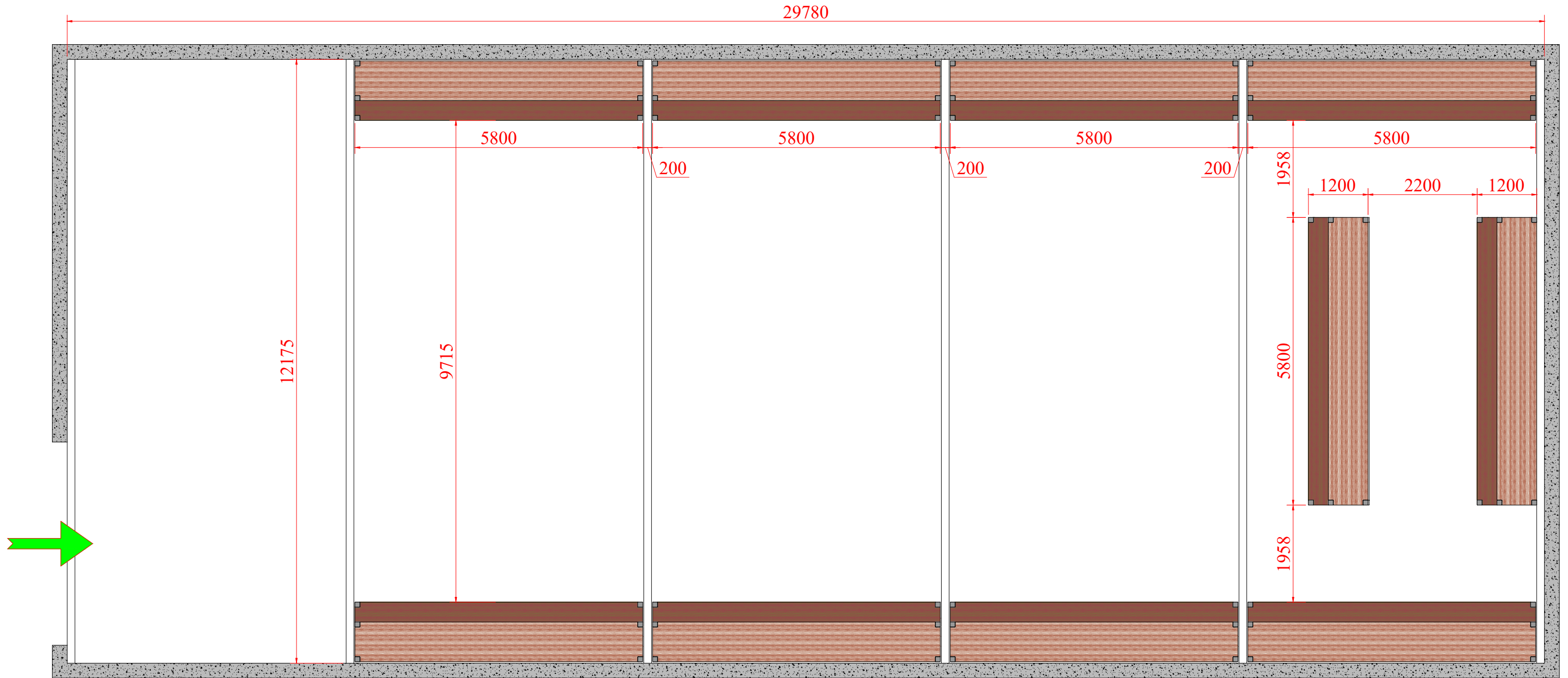
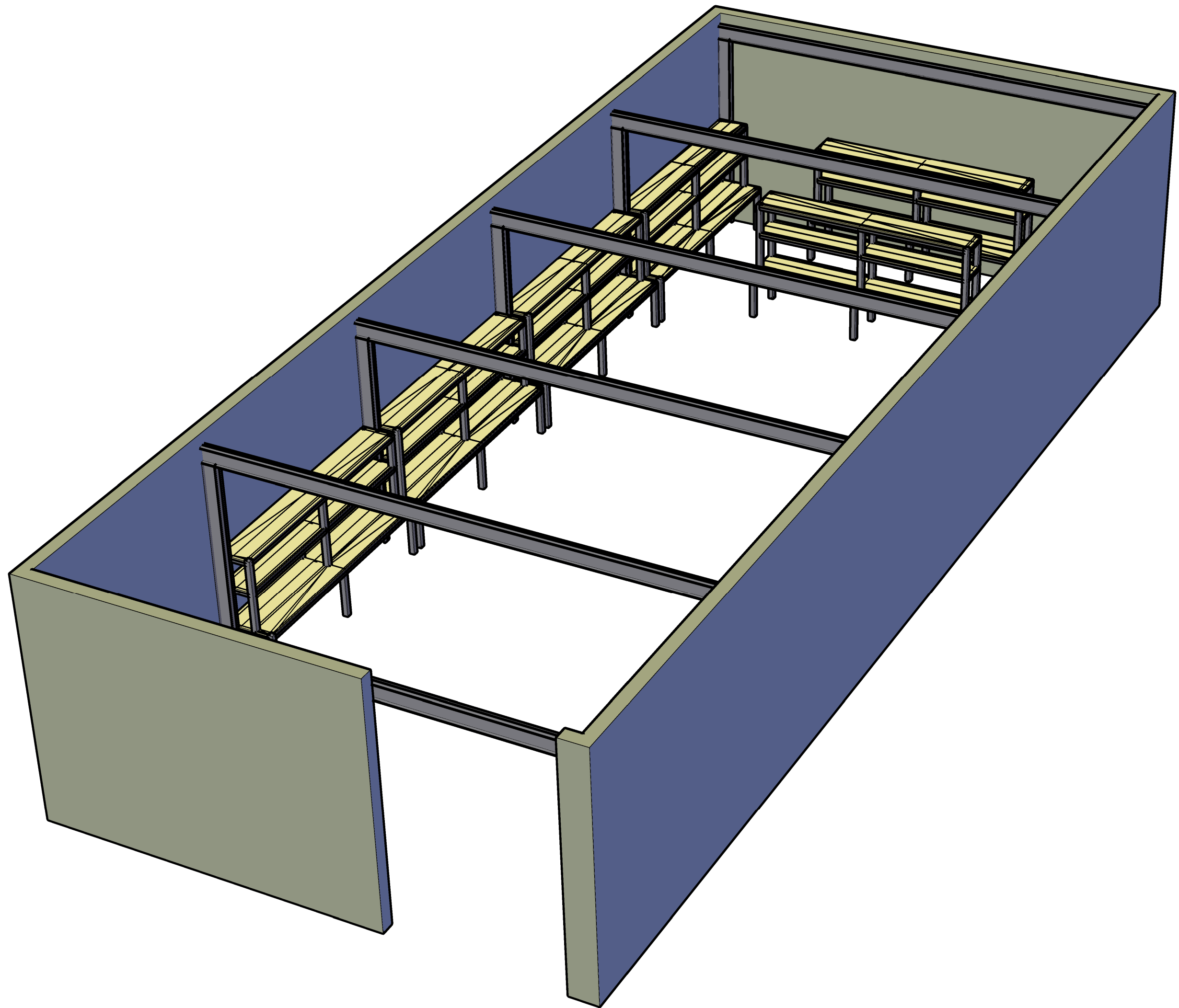
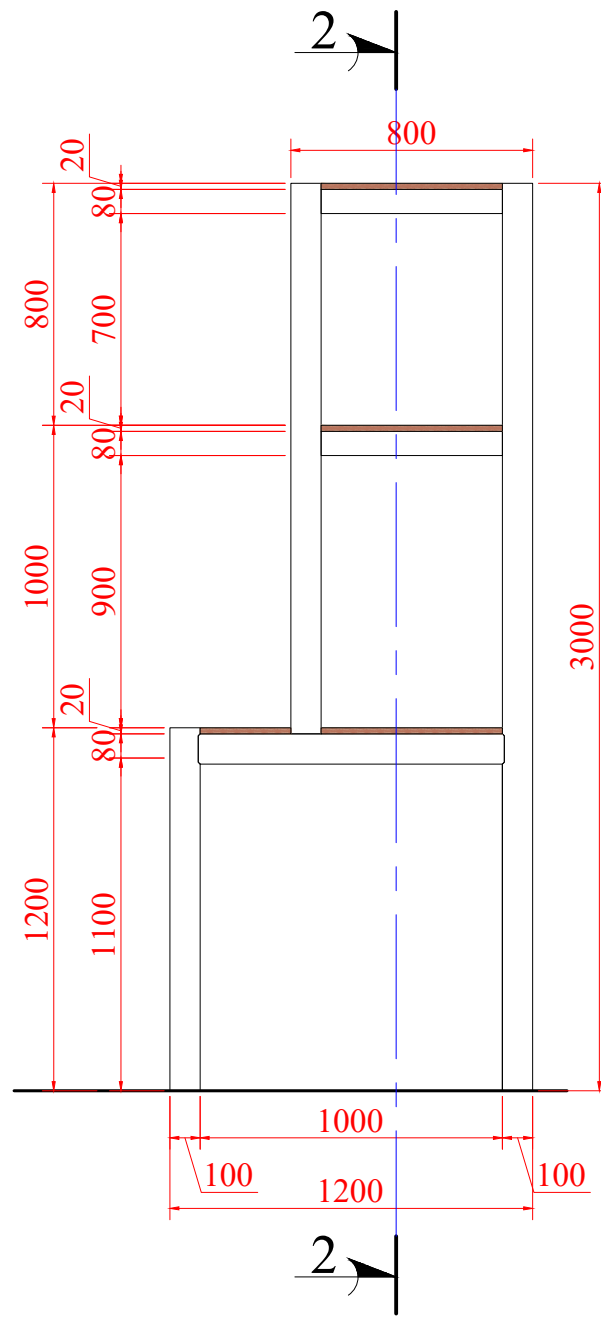


სახსაწობე ფართობი თაროების
ბანთავსების სქემა

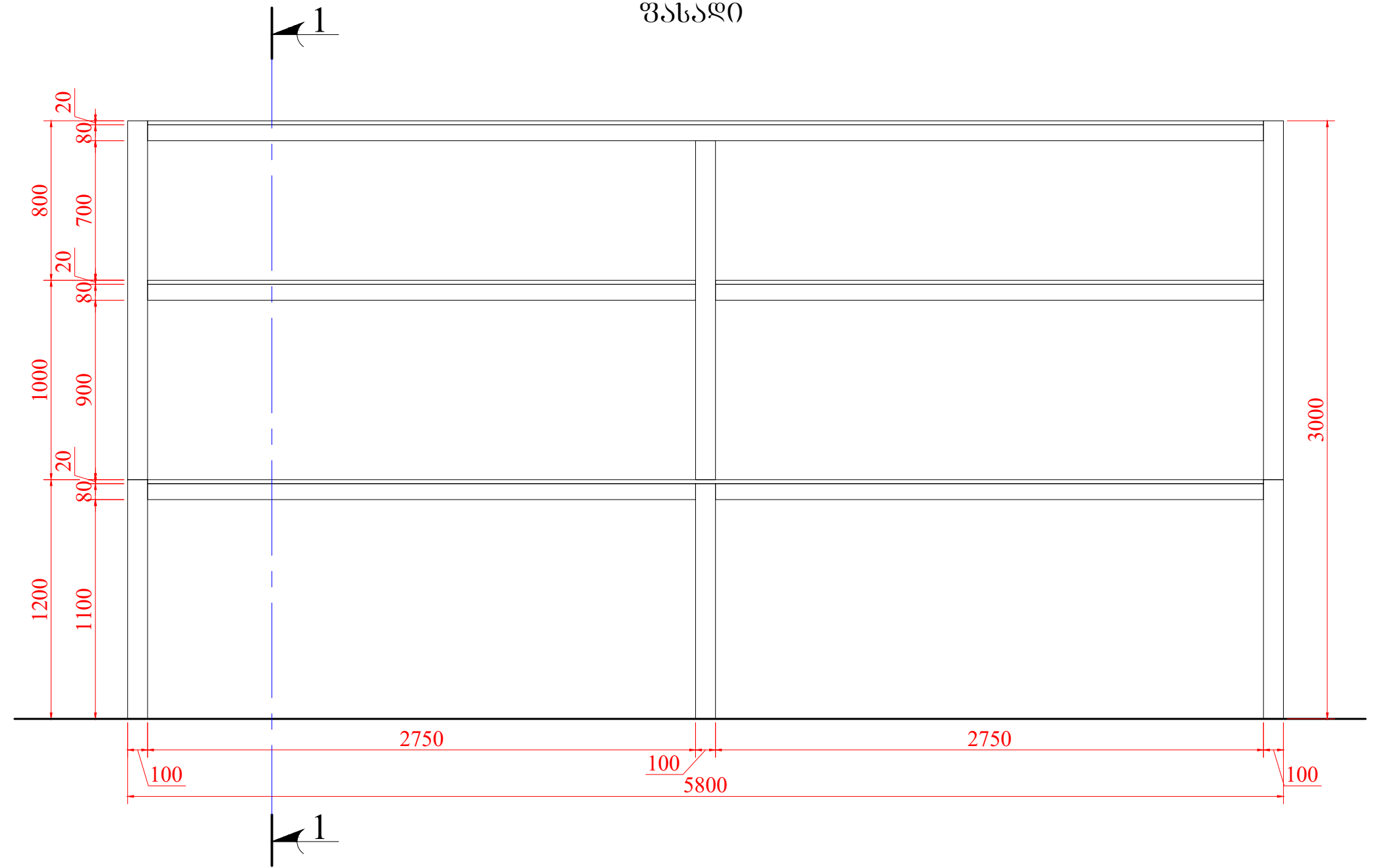




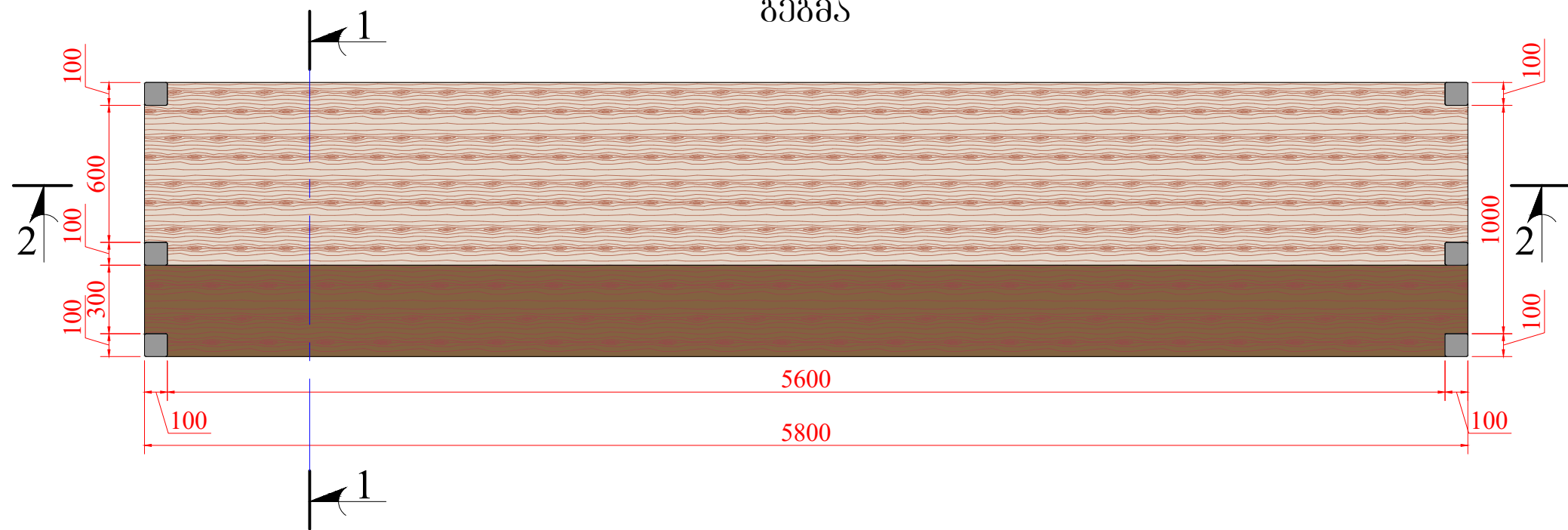
ხედი გვერდიდან



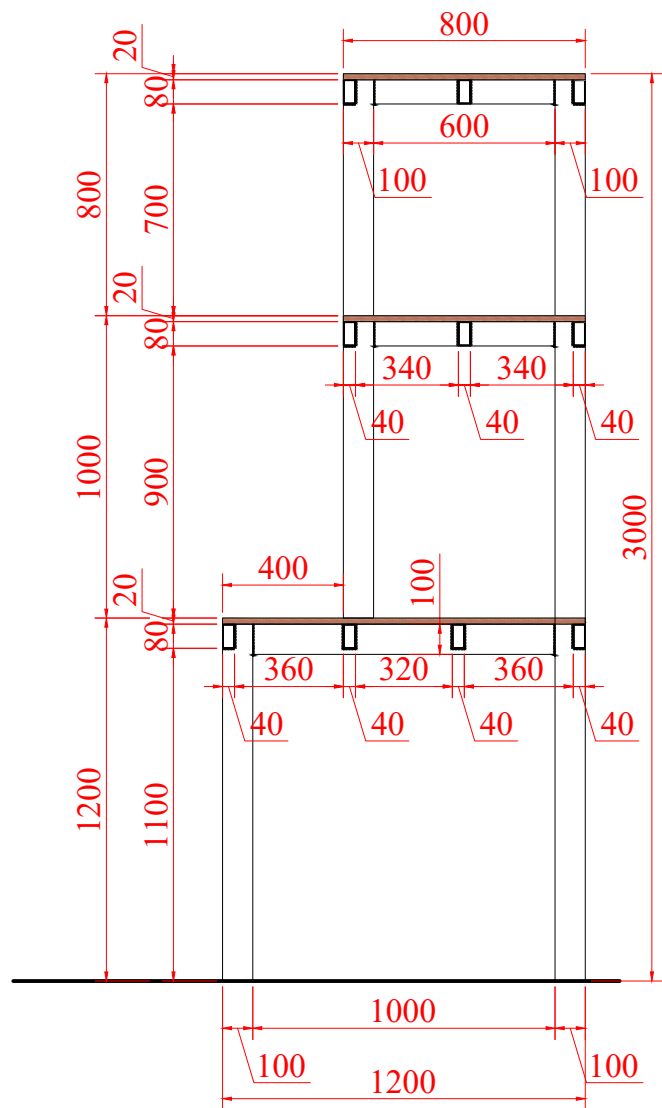
ვანაღი



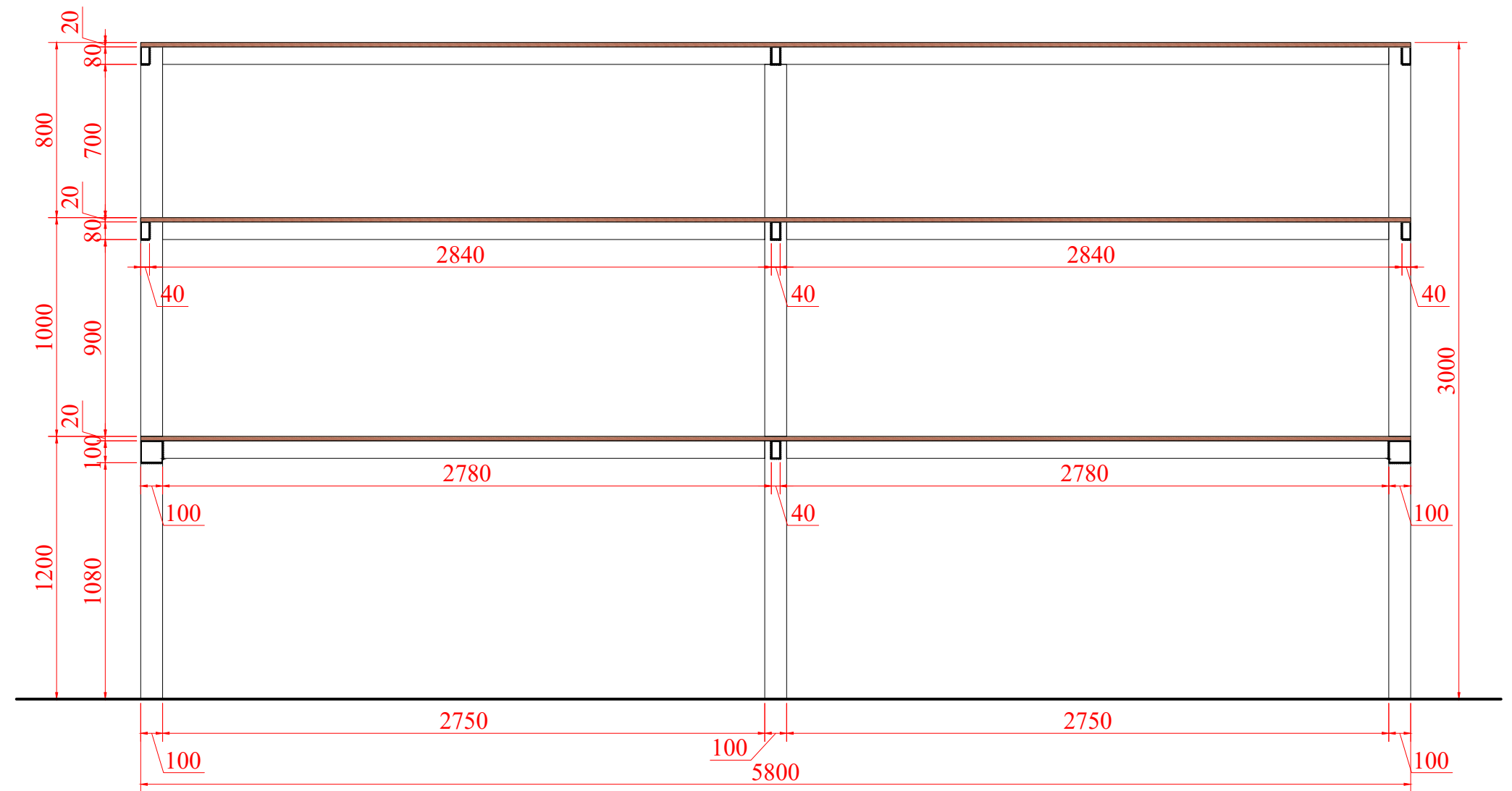
გეგმა

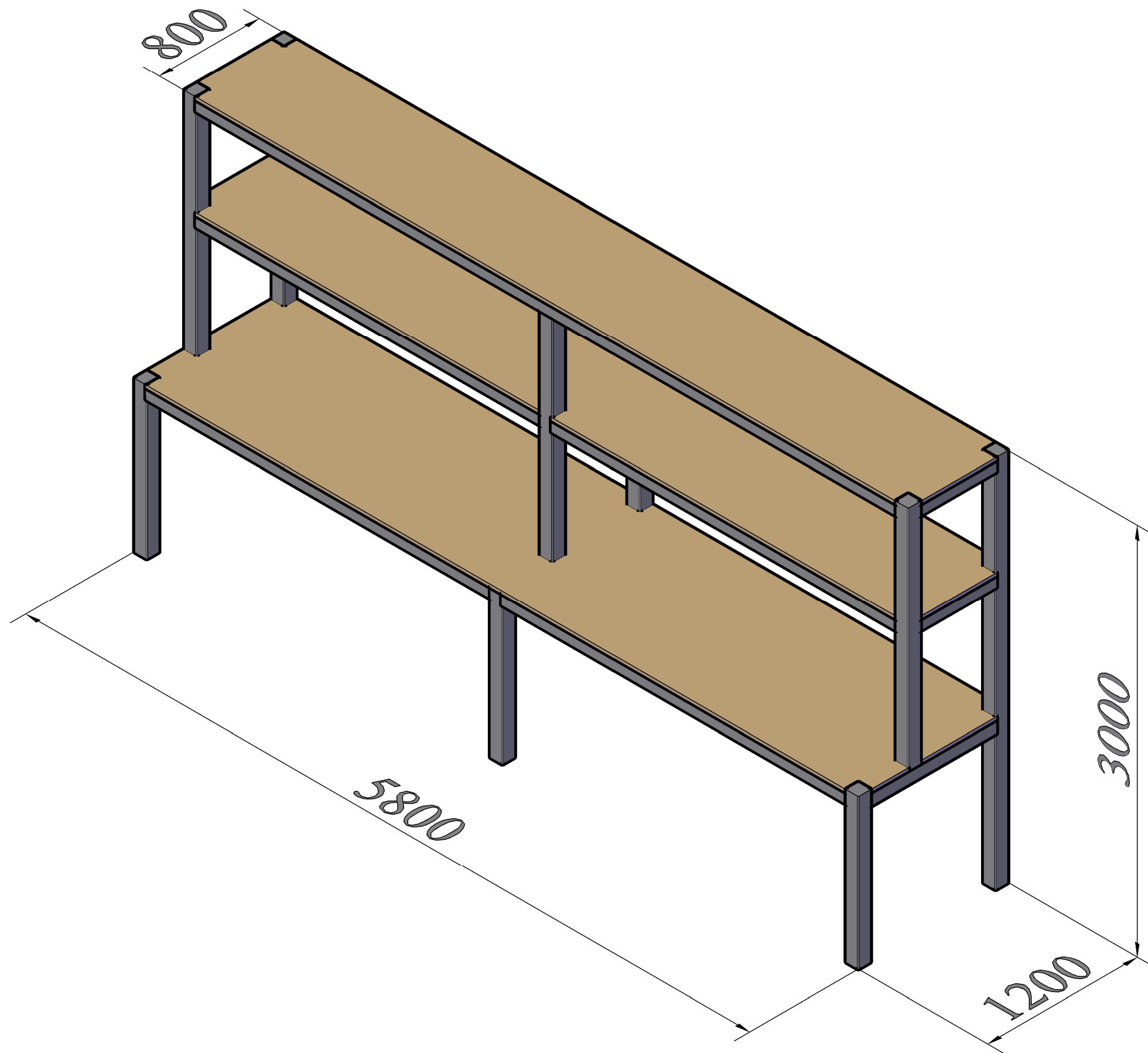


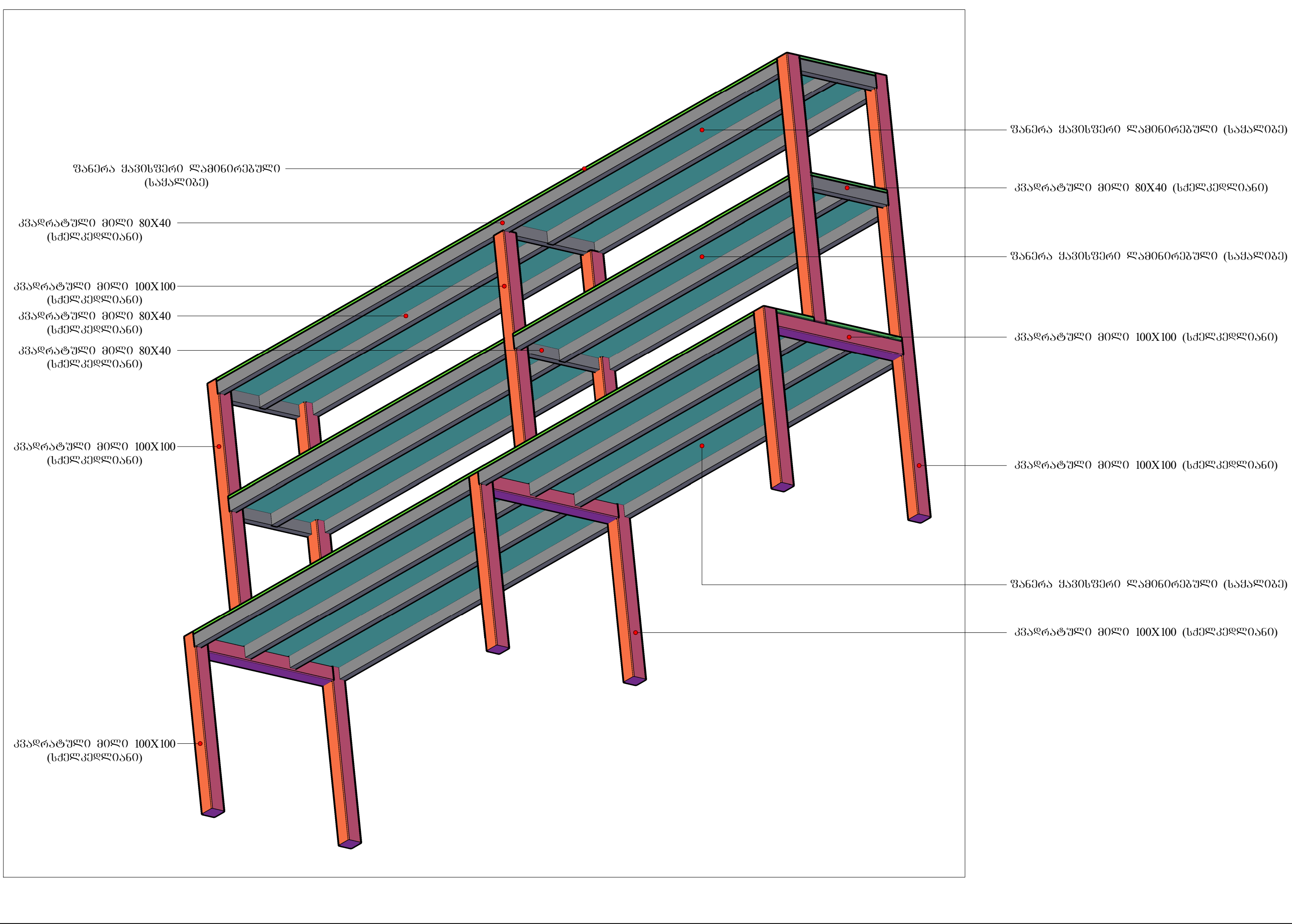
ჭრილობა 1-1



ჭრილობა 2-2







ვანერა ყავისფერი ლამინირებული (საყალიბი)

კვადრატული მილი 80X40 (სქელკედლიანი)

კვადრატული მილი 100X100 (სქელკედლიანი)

კვადრატული მილი 80X40 (სქელკედლიანი)

კვადრატული მილი 80X40 (სქელკედლიანი)

კვადრატული მილი 100X100 (სქელკედლიანი)

კვადრატული მილი 100X100 (სქელკედლიანი)

ვანერა ყავისფერი ლამინირებული (საყალიბი)

კვადრატული მილი 80X40 (სქელკედლიანი)

ვანერა ყავისფერი ლამინირებული (საყალიბი)

კვადრატული მილი 100X100 (სქელკედლიანი)

კვადრატული მილი 100X100 (სქელკედლიანი)

ვანერა ყავისფერი ლამინირებული (საყალიბი)

კვადრატული მილი 100X100 (სქელკედლიანი)

თაროების ღიბონის კონსტრუქციის
მოწყობის სქემა

