

ქსალიკანია

1. კოლი	189.25 კვ.მ
2. კორიდორი	53.45 კვ.მ
3. მიმღები	21.10 კვ.მ
4. ბუფეტი	54.50 კვ.მ
5. სამზარეულო	49.85 კვ.მ
6. ღაცვის ოთახი	8.65 კვ.მ
7. კაბინეტები	147.30 კვ.მ
8. რეზერვის ოთახი	67.00 კვ.მ
9. სანუანახე	21.65 კვ.მ
10. ლიფტის ტექნიკური ოთახი	1.90 კვ.მ
სულ	614.65 კვ.მ

შენიშვნა:
 ლურჯი წარწერებით გამოტანილია კორექტირების შედეგად
 სვლილებების აღნიშვნა.

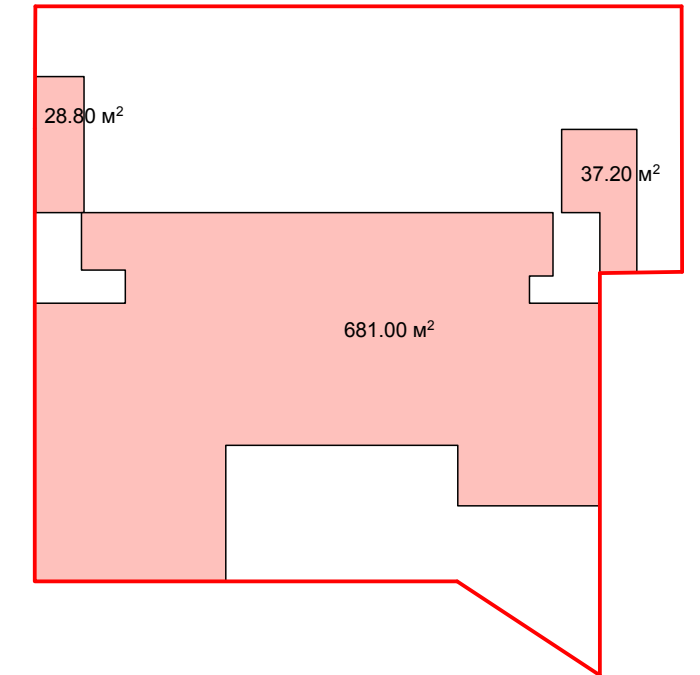
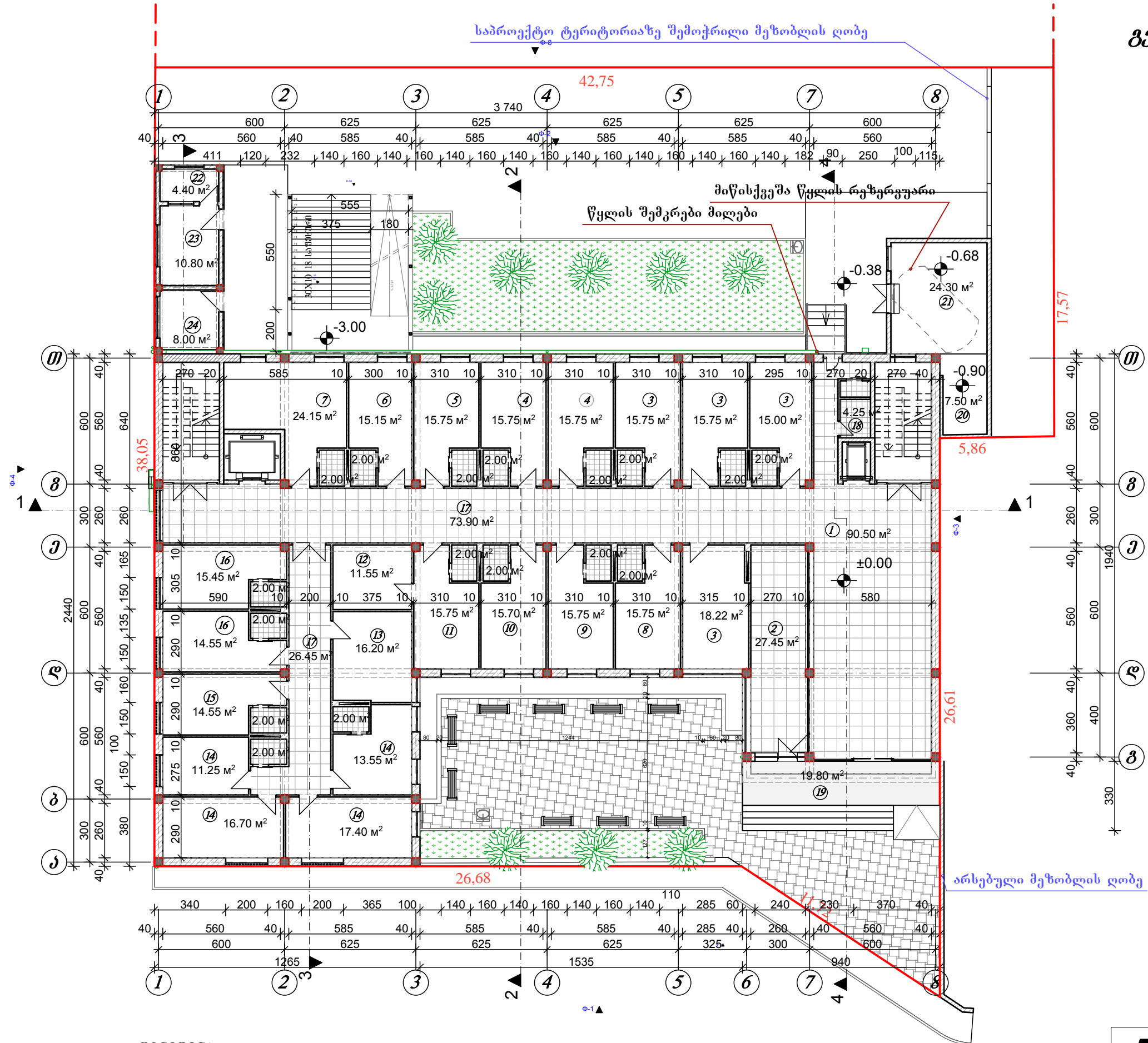
MCS	2012	შპს „ქე-ჯი სტუდიო“		
	მ 1:200	ქ. თბილისი, ლიფტის მასივი, ლუბლიანას ქუჩის მიმდებარე (ნაკვეთი № 38)		
დამკვეთი	გერანტიზებული	სამედიცინო სტანდონარის	სტაფი	ფურცელი
პ. ავტორი	გერანტიზებული	(კლინიკის) კორექტირებული	ა	ა-3
პ. ავტორი		პროექტი		22
შენიშვნა	თარგმანი		შპს „ქე-ჯი სტუდიო“	
შენიშვნა		გეგმა ნიშნულზე -3.30	შპს „ქე-ჯი სტუდიო“	
შენიშვნა				

საპროექტო ტერიტორიაზე შემოჭრილი მეზობლის ღობე

გეგმა ნიშნულზე ±0.00 მ. 1:200

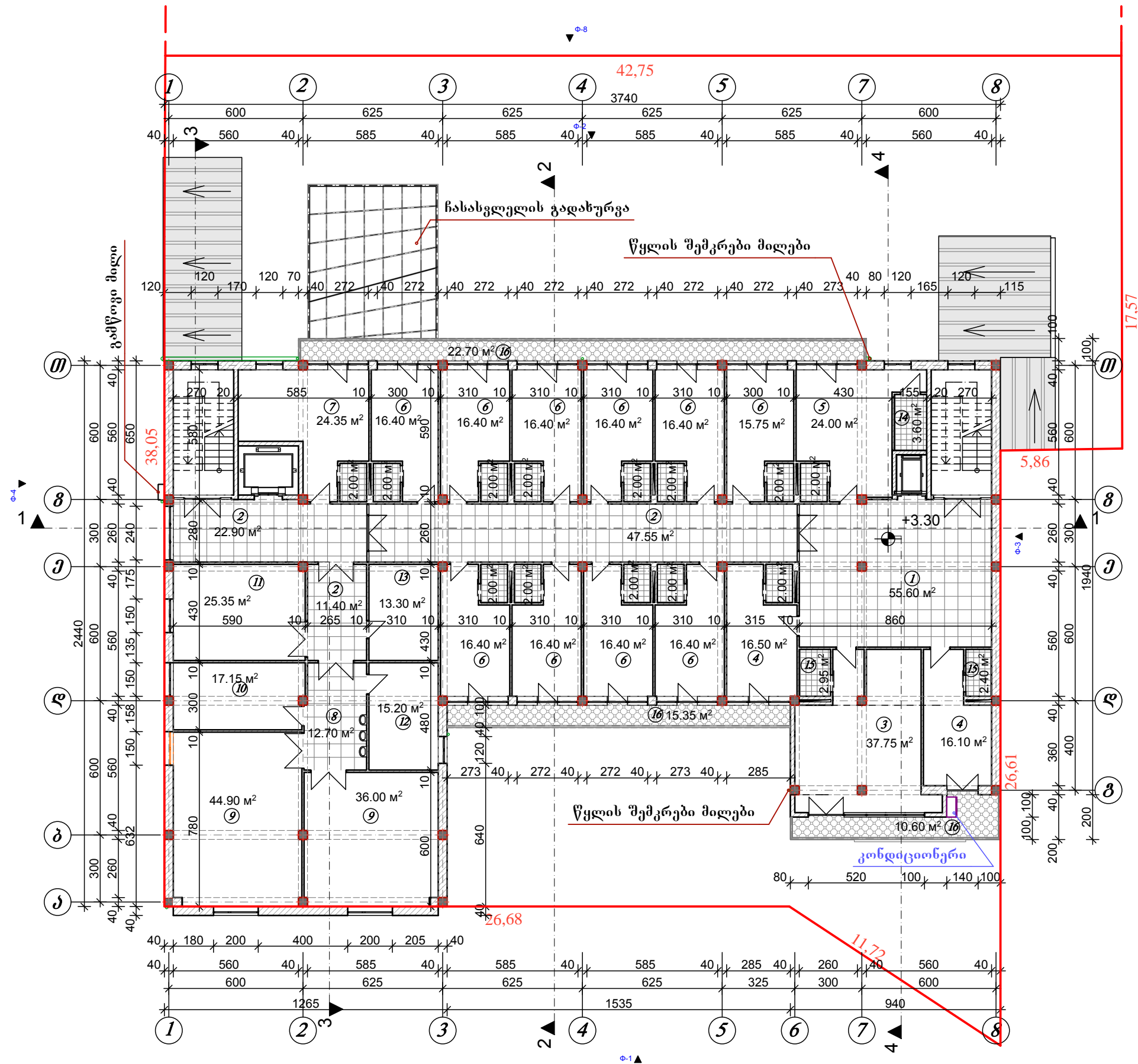
ექსპლიკაცია:

- | | |
|--------------------------------|-------------|
| 1. კოლი | 90.50 კვ.მ |
| 2. რეპისტრაბჟრა | 27.45 კვ.მ |
| 3. ლაბორატორია | 64.70 კვ.მ |
| 4. ოფისი | 31.50 კვ.მ |
| 5. ნეკროლოგი | 15.75 კვ.მ |
| 6. ოსტოპორი | 15.15 კვ.მ |
| 7. ოჯახის ექიმის | 24.15 კვ.მ |
| 8. ბუფერული | 15.75 კვ.მ |
| 9. ღირებულების მისაღები | 15.75 კვ.მ |
| 10. ღირებულების კაბინეტი | 15.70 კვ.მ |
| 11. უფროსი ექიმის | 15.75 კვ.მ |
| 12. არქივი | 11.55 კვ.მ |
| 13. საპროცედურო | 16.20 კვ.მ |
| 14. კაბინეტი | 64.35 კვ.მ |
| 15. ექიმის ოთახი | 14.55 კვ.მ |
| 16. პალატა | 30.00 კვ.მ |
| 17. კორიდორი | 100.35 კვ.მ |
| 18. სანკვანძი | 38.25 კვ.მ |
| 19. ტერასა | 19.80 კვ.მ |
| 20. საჩუბბი | 7.50 კვ.მ |
| 21. სამრეცხაო | 24.30 კვ.მ |
| 22. მომსახურე პერსონალის ოთახი | 4.40 კვ.მ |
| 23. შენობის ოთახი | 10.80 კვ.მ |
| 24. ნახშირბაქსის ოთახი | 8.00 კვ.მ |
| სულ:- | 682.20 კვ.მ |



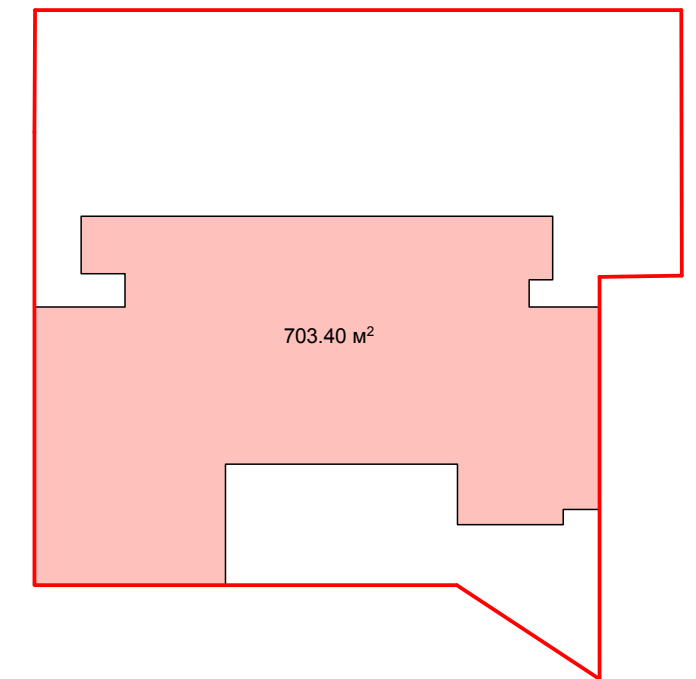
შენიშვნა:
 ღრუბი ნარჩენებით გამოვანილია კორექტირების შედეგად სპლიტების აღნიშვნა.
 6-6 ღრუბი სენტრალური შესასვლელი კიბის გაქანვა გაქანებულია მიწის დონეზე.

MCS		2012	შპს „ ქე-ჯი სტუდიო “		
		მ 1:200	ქ. თბილისი, ლიბის მასივი, ლუპინანას ქუჩის მიმდებარე (ნაკვეთი № 38)		
დამკვეთი	განმარტავი		სამშენობლო სტანდონარის	სტანდი	ფურცელი
პ. ავტორი	განმარტავი		(კონსტრუქციის) კორექტირებული	ა	ა-4
პ. ავტორი			პროექტი		22
შენიშვნა	თარგმანი		გეგმა ნიშნულზე ±0.00	შპს „კვლავიან +“	



ქსკლიკენი:

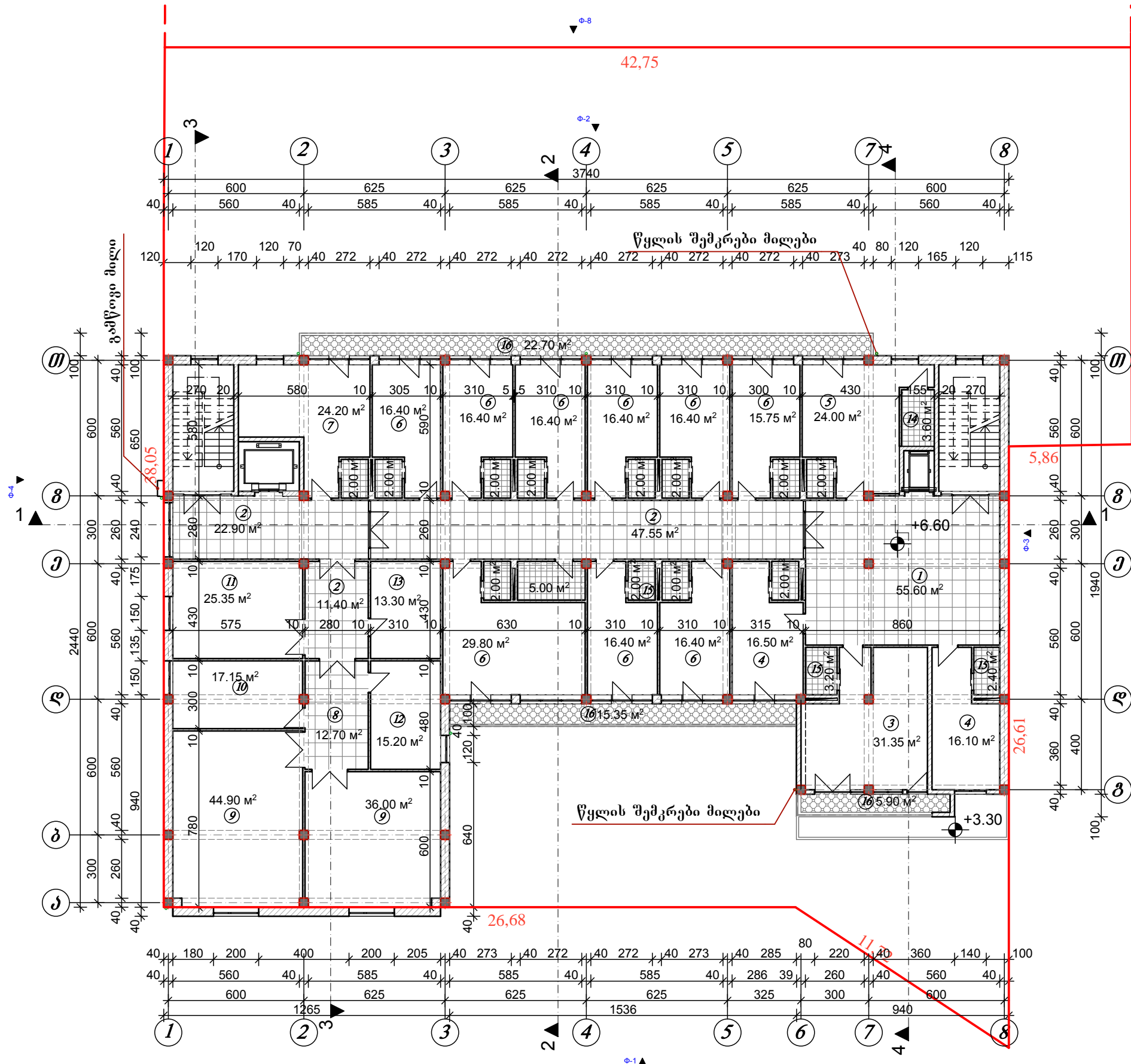
1. კოლი	55.60 კვ.მ
2. კოროლორი	81.85 კვ.მ
3. სოროლინაბლო	37.75 კვ.მ
4. კაბინეტი	32.60 კვ.მ
5. შესახვევი	24.00 კვ.მ
6. პალატები	163.30 კვ.მ
7. პალატა ლუქსი	24.35 კვ.მ
8. წინასალოპერანო	12.70 კვ.მ
9. სალოპერანო	80.90 კვ.მ
10. სასტეროლიზაციო	17.15 კვ.მ
11. ინტენსიური თერაპიის კაბინეტი	25.35 კვ.მ
12. ქეიმების პასახლე	15.20 კვ.მ
13. სალოპერანო მელა	13.30 კვ.მ
14. ღახმარე სათავსი	3.60 კვ.მ
15. სანკვანძი	31.60 კვ.მ
16. აივნები	48.65 კვ.მ
სულ-	666.85 კვ.მ



შენიშვნა:
 ლორდი ნარწერებით გაორბანილია კორექტირების შედეგად სკლიკეების აღნიშვნა.

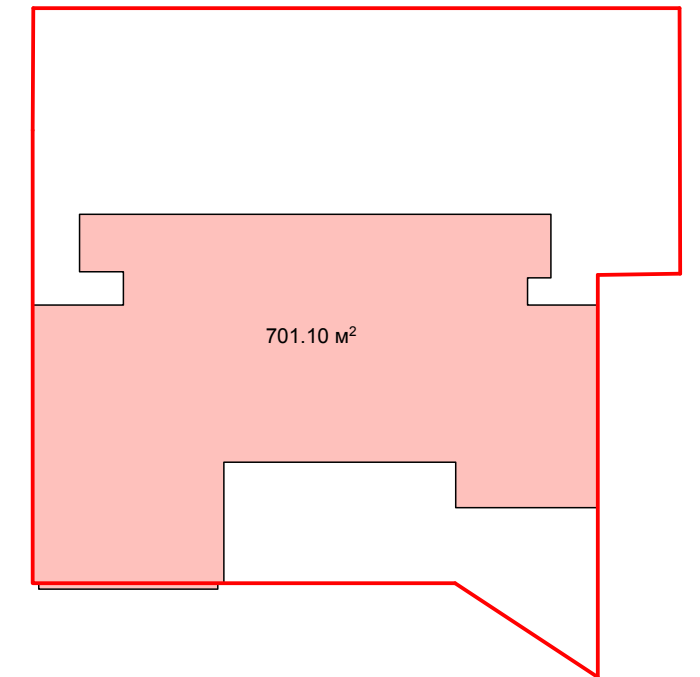
MCS		2012	შპს „ქე-ჯი სტუდიო“		
		მ 1:200	ქ. თბილისი, ლიფის მახვი, ლუპლიანას ქუჩის მიმდებარე (ნაკვეთი № 38)		
დირექტორი	გეგმათმომხმარებელი		სამშენი	ფარცვალი	სულ
პ. აბოი	გეგმათმომხმარებელი		ა	ა-5	22
პ. აბოი			სამშენი სტანიონარის (კლინიკის) კორექტირებული პროექტი		
შენიშვნა	თარგმანი		გეგმა ნომერზე 3.30		
შენიშვნა			შპს „პელონი +“		

გეგმა ნომერზე 6.60 მ. 1:200



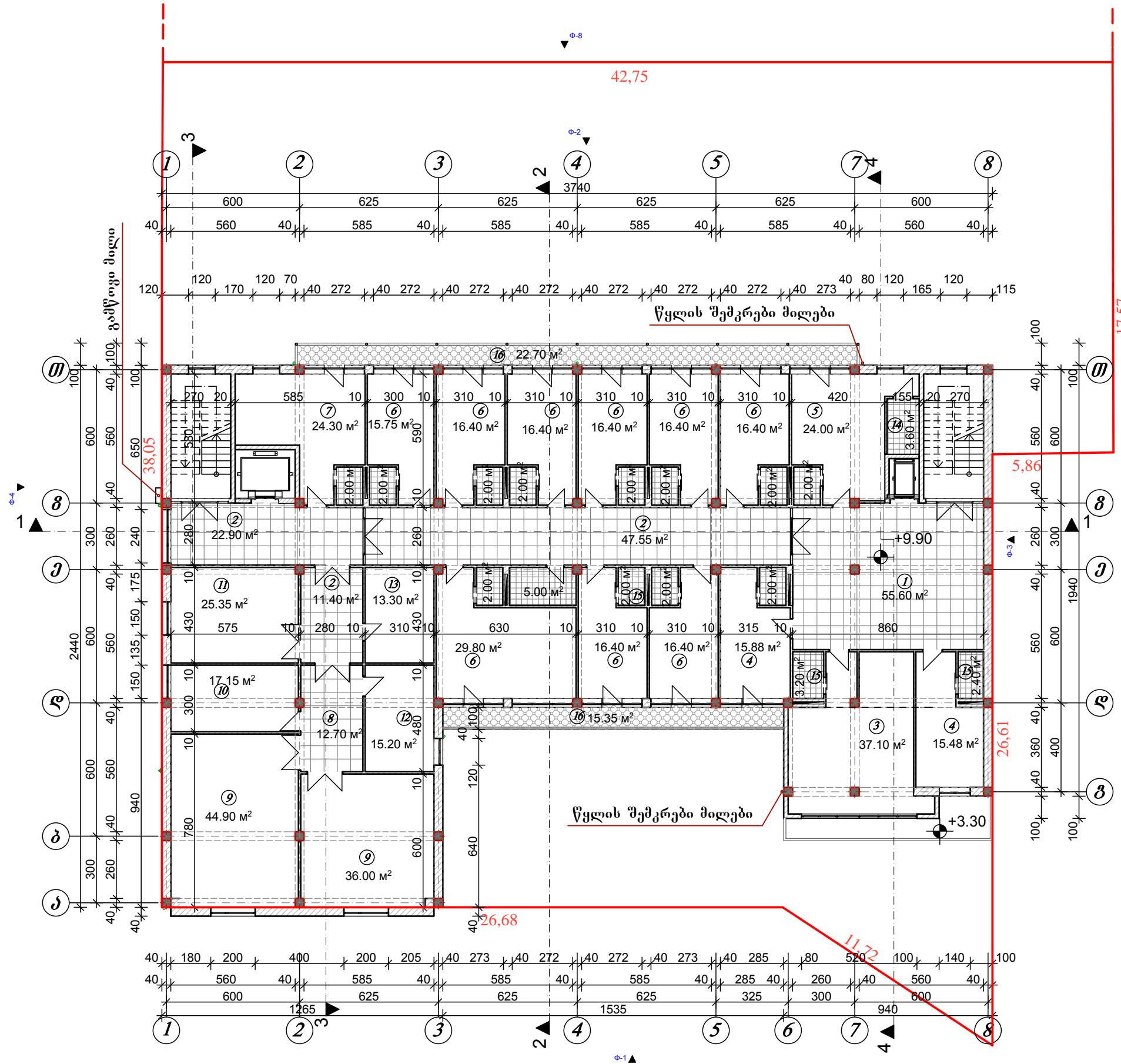
ქსპლიკაცია:

1. კოლი	55.60 კვ.მ
2. კორიდორი	81.85 კვ.მ
3. სარეზინატორი	31.35 კვ.მ
4. კაბინები	32.60 კვ.მ
5. შესასვავი	24.00 კვ.მ
6. პალატები	160.30 კვ.მ
7. პალატა ლუქსი	24.20 კვ.მ
8. წინასარეზინატორი	12.70 კვ.მ
9. სარეზინატორი	80.90 კვ.მ
10. საბავშვო ოთახი	17.15 კვ.მ
11. ინტენსიური თერაპიის კაბინები	25.35 კვ.მ
12. ქიმიკატის განაღვლი	15.20 კვ.მ
13. სარეზინატორი გეგმა	13.30 კვ.მ
15. ღამხმარე სათავსი	3.60 კვ.მ
16. სანკვანძი	34.60 კვ.მ
17. აივნები	43.95 კვ.მ
სულ :-	655.75



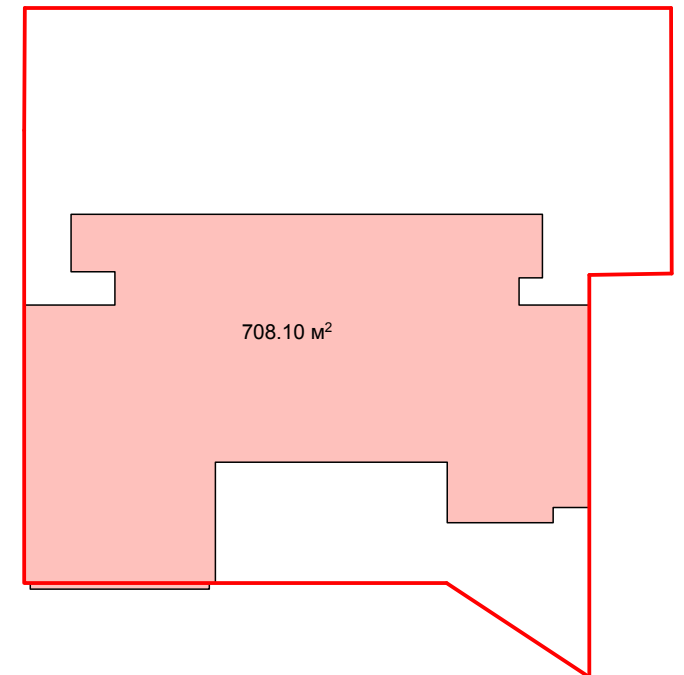
MCS		2012	შპს „მე-ჯი სტუდიო“		
		მ 1:200	ქ. თბილისი, ლიპთის მასივი, ლუბლიანას ქუჩის მიმდებარე (ნაკვეთი № 38)		
დამკვეთი	პროექტორი		სამშენობლო სტანდონარის (კონსტრუქციის) კორექტირებაული პროექტი	სტადია	ფურცელი
პ. აბოიძე	მ. ბერიძე			ბ	ბ-6
შენიშვნა	თარიღი				22
შენიშვნა			გეგმა ნომერზე 6.60	შპს „მე-ჯი სტუდიო“	
შენიშვნა				შპს „მე-ჯი სტუდიო“	

გეგმა ნომერზე 9.90 მ. 1:200

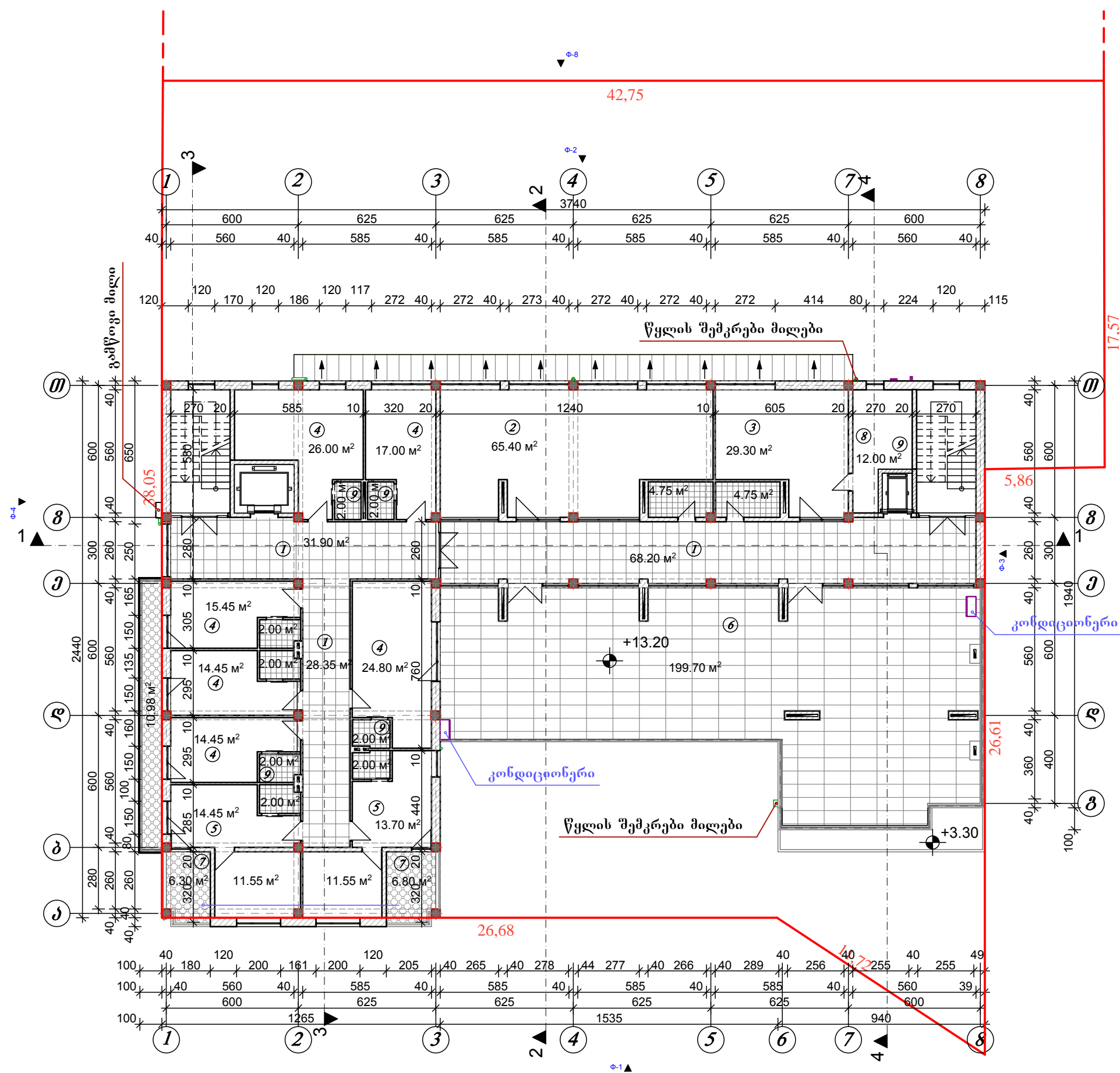


ქსელიკანტი:

1. კოლი	55.60 კვ.მ
2. კორიდორი	81.85 კვ.მ
3. სალონი/ბარ	37.75 კვ.მ
4. კაბინები	32.60 კვ.მ
5. მუხაკი	15.65 კვ.მ
6. პალატები	160.30 კვ.მ
7. პალატა ლუქსი	23.50 კვ.მ
8. წინასაოკეანო	12.70 კვ.მ
9. საოკეანო	80.90 კვ.მ
10. სასტუმრო/ბარ	17.15 კვ.მ
11. ინტენსიური ტერასის კაბინები	25.35 კვ.მ
12. ჯიშების პასაჟი	15.20 კვ.მ
13. საოკეანო გეზა	13.30 კვ.მ
14. ღამთარა სათავსო	3.60 კვ.მ
15. სანკუანტი	34.60 კვ.მ
16. აივნები	38.05 კვ.მ
სულ :-	656.25

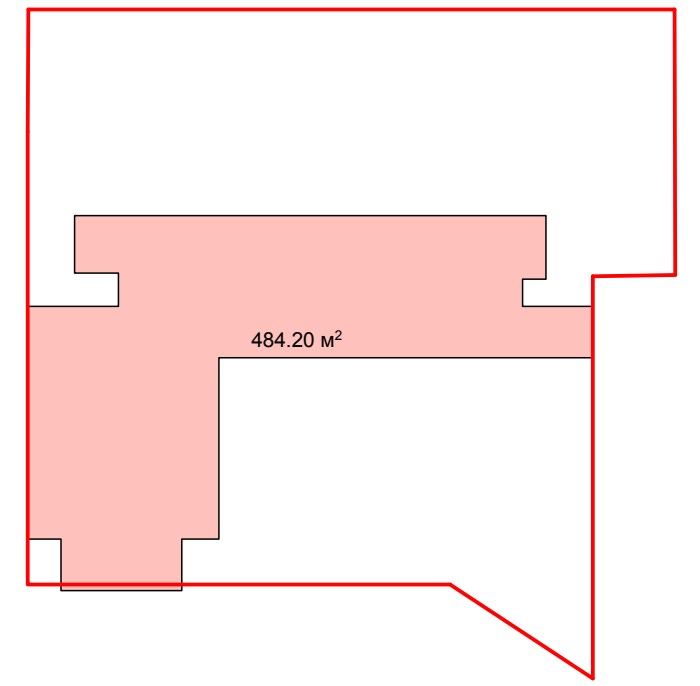


MCS		2012	შპს „ქე-ჯი სტუდიო“		
		მ 1:200	ქ. თბილისი, ლიბის მასივი, ლუბლიანას ქუჩის მიმდებარე (ნაკვეთი № 38)		
დამკვეთი	განმარტველი		სამუშაო	ფურცელი	სულ
პ. აბოში	განმარტველი		ა	ა-7	22
პ. აბოში			სამშენი სტანდონარის (კონსტრუქციის) კორექტირებული პროექტი		
შენიშვნა	თარგმანი		გეგმა ნომერზე 9.90		
შენიშვნა			შპს „კელანის +“		



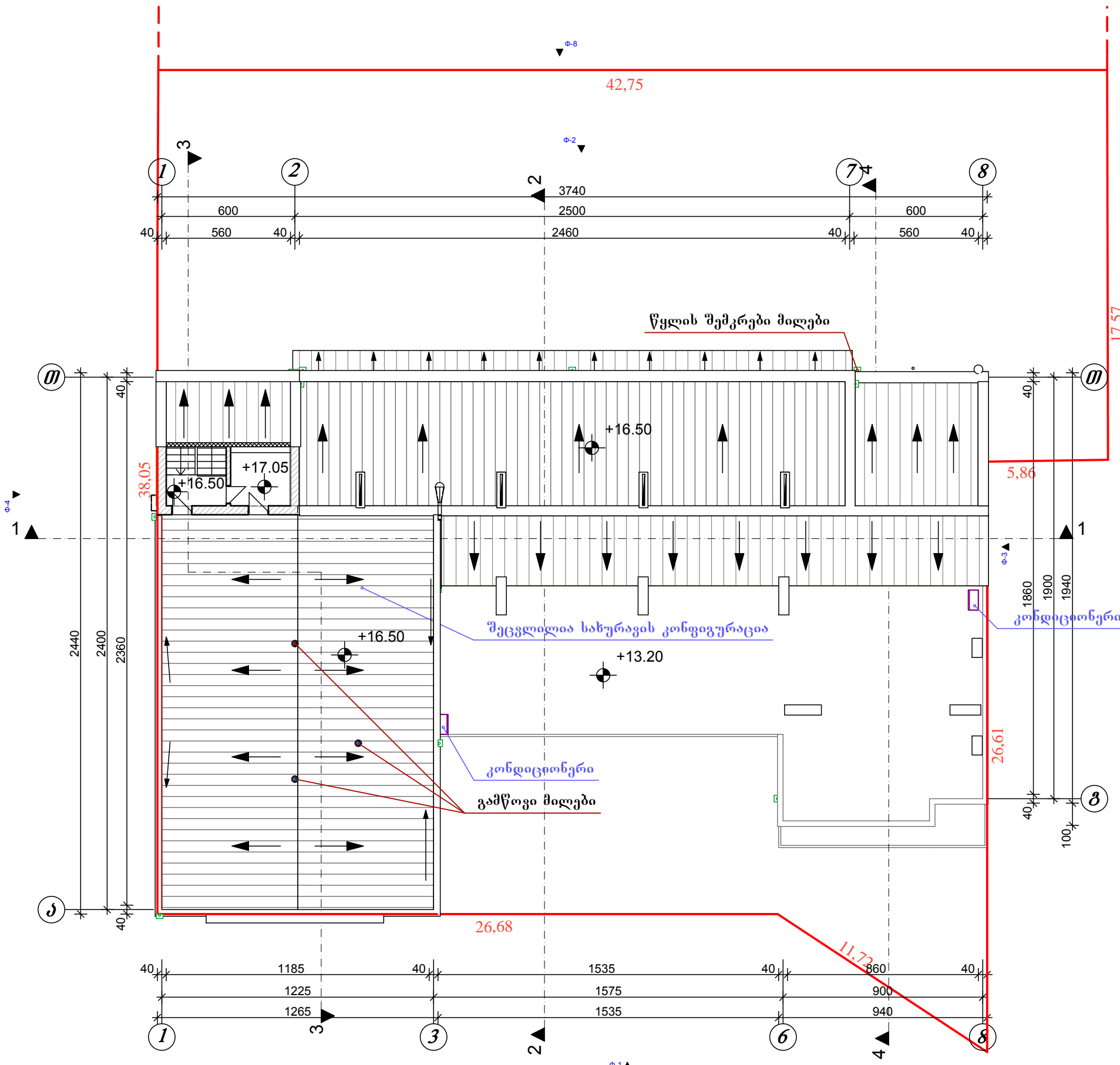
ექსპლიკაცია:

1. კორიდორი	128.45 კვ.მ
2. საკონსერვაციო	65.40 კვ.მ
3. კაფე	29.30 კვ.მ
4. სასტუმრო ნომრები	112.15 კვ.მ
5. ნომერი ლუქსი	51.25 კვ.მ
6. ტერასა	199.70 კვ.მ
7. აივანი	13.10 კვ.მ
8. სამზარეულო	12.00 კვ.მ
9. სანკვანძი	25.50 კვ.მ
სულ :-	636.85 კვ.მ



შენიშვნა:
 ლურჯი ხაზებით გამოტანილია კორექტირების შედეგად სვლილებების აღნიშვნა.

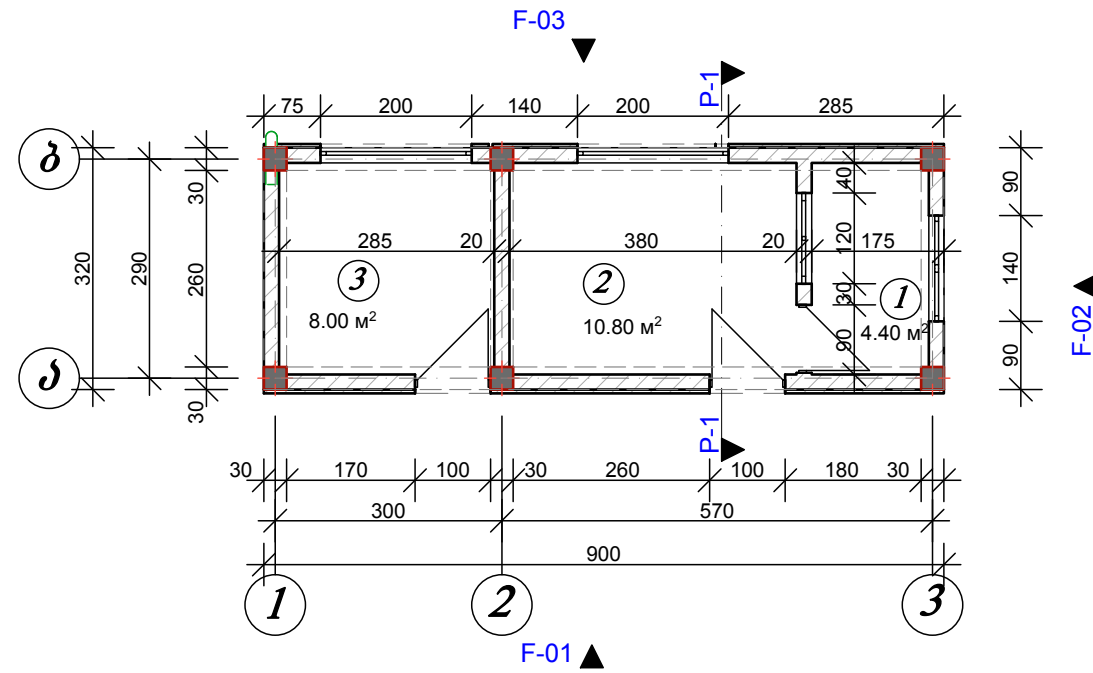
MCS		2012	შპს „ქე-ჯი სტუდიო“		
		მ 1:200	ქ. თბილისი, ლიპთის მასივი, ლუპინანას ქუჩის მიმდებარე (ნაკვეთი № 38)		
დამკვეთი	გარემოსდაცვითი		სამშენი	ფარგული	სულ
პ. აბოში	გარემოსდაცვითი		ა	ა-8	22
პ. აბოში			სამშენი სტანდონარის (კლინიკის) კორექტირებული პროექტი		
შენიშვნა	თვითმხილველი		გეგმა ნომერზე 13.20		
შენიშვნა			შპს „პედალინი +“		



შენიშვნა:
 ლურჯი წარწერებით გამოტანილია კორექტირების შედეგად
 ცვლილებების აღნიშვნა.

		2012	შპს „ ემ-ჯი სტუდიო “		
		მ 1:200	ქ. თბილისი, ლიპთის მასივი, ლუბლიანას ქუჩის მიმდებარე (ნაკვეთი № 38)		
დამკვეთი	პროექტორი		სამშენი	ფურცელი	სულ
პ. აბოიძე	მ. გვამყარაძე		ა	ა-9	22
პ. აბოიძე			სახურავის გეგმა		
შენიშვნა	თარიღი		შპს „ ემ-ჯი სტუდიო “		
შენიშვნა			შპს „ ემ-ჯი სტუდიო “		
შენიშვნა			შპს „ ემ-ჯი სტუდიო “		

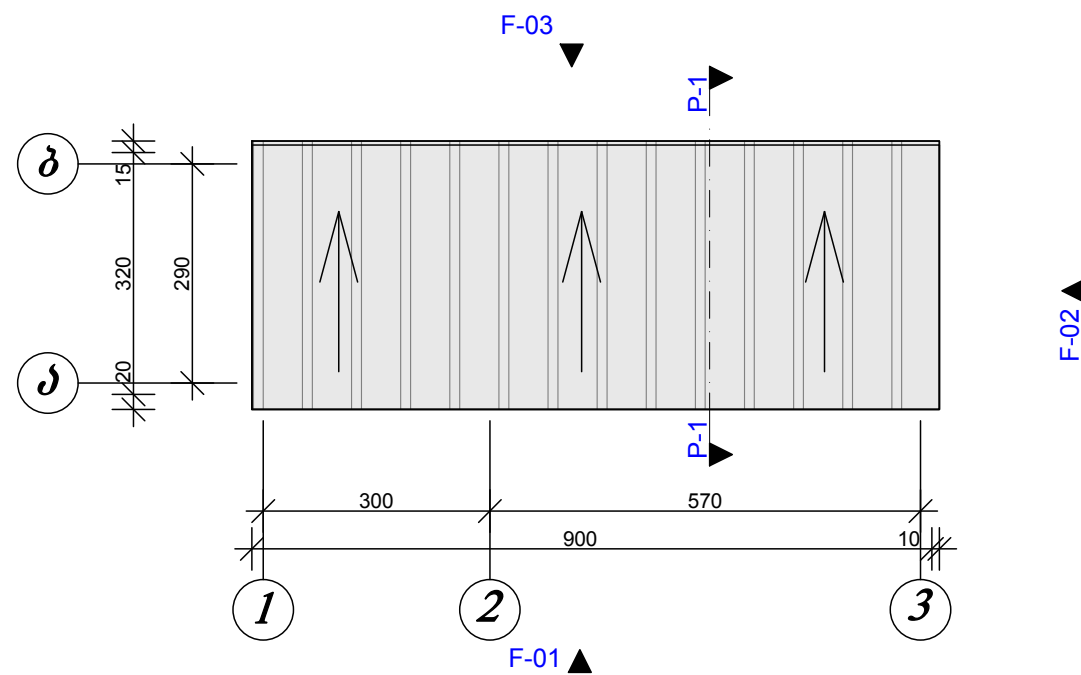
გეგმა მ. 1:100



ქსკლიკანია

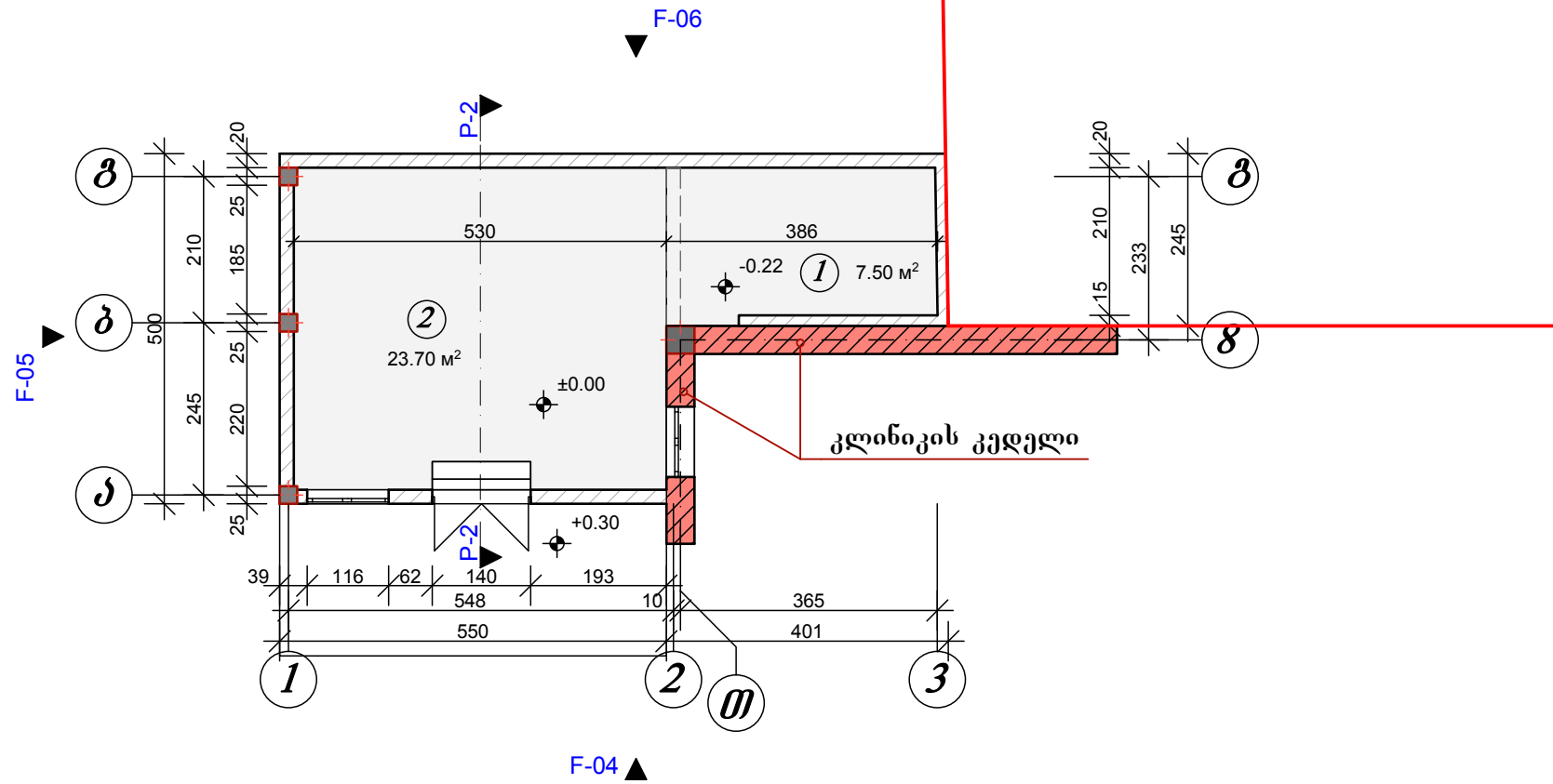
1. მომსახურე პერსონალის ოთახი	4.40 კვ.მ
2. ქანობალის ოთახი	10.80 კვ.მ
3. ნახშირღრქანვის ოთახი	8.00 კვ.მ
სულ	23.20 კვ.მ

სახურავის გეგმა მ. 1:100



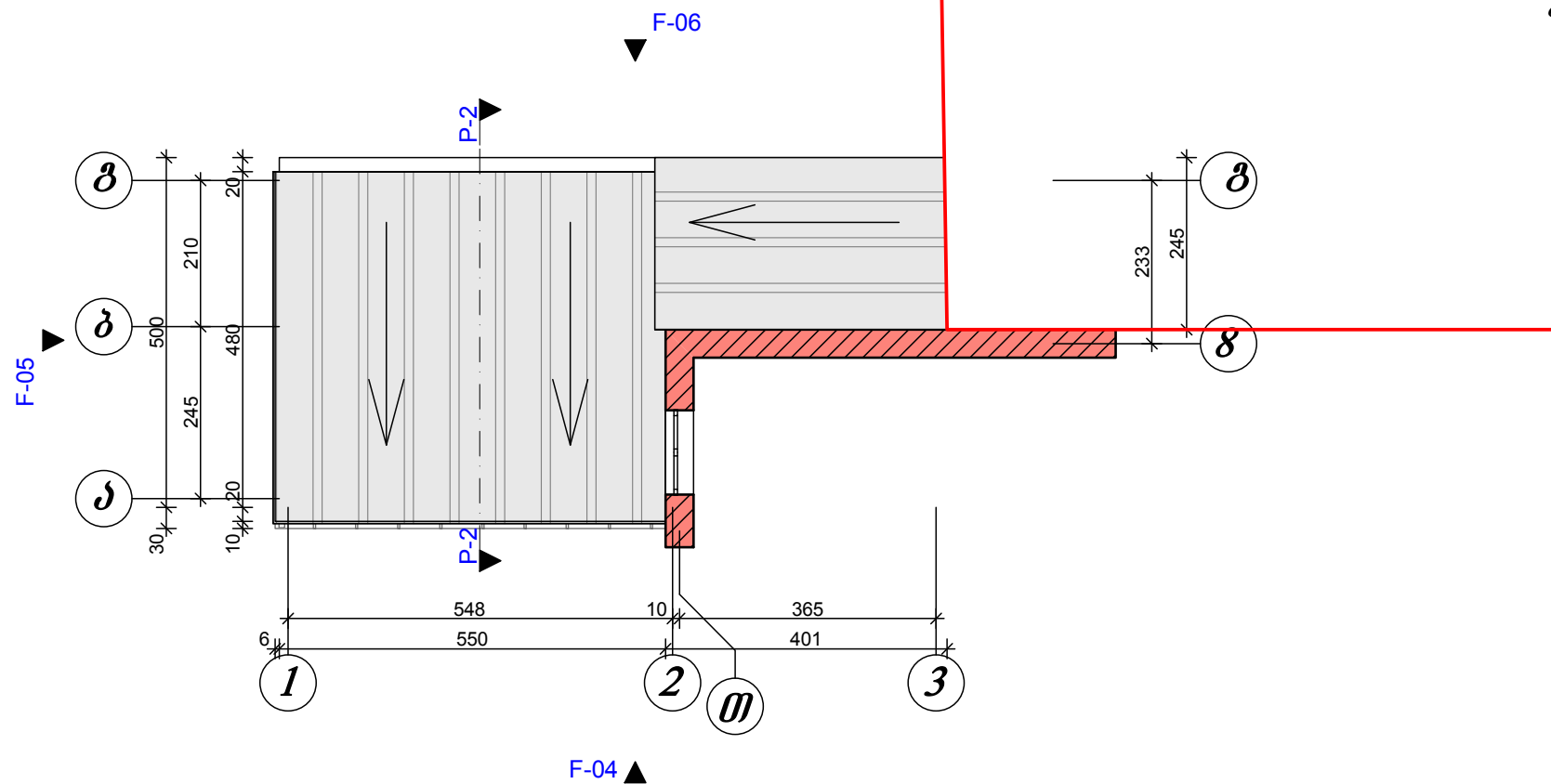
		2012	შპს „ ემ-ჯი სტუდიო “			
		მ 1:100	ქ. თბილისი, ლიფთის მასივი, ლუპლიანას ქუჩის მიმდებარე (ნაკვეთი № 38)			
დამკვეთი	პროექტორი		საპროექტო სტანდონარის	სტადია	ფურცელი	სულ
პ. ავტორი	პ. ავტორი		(კლინიკის) კორექტირებული პროექტი	ბ	ბ-18	22
შენიშვნა	თვითნაწილი			* აკვეთი შპს „ველანთი +“		
შენიშვნა			ქანობალის საამქროს გეგმა			

გეგმა მ. 1:100



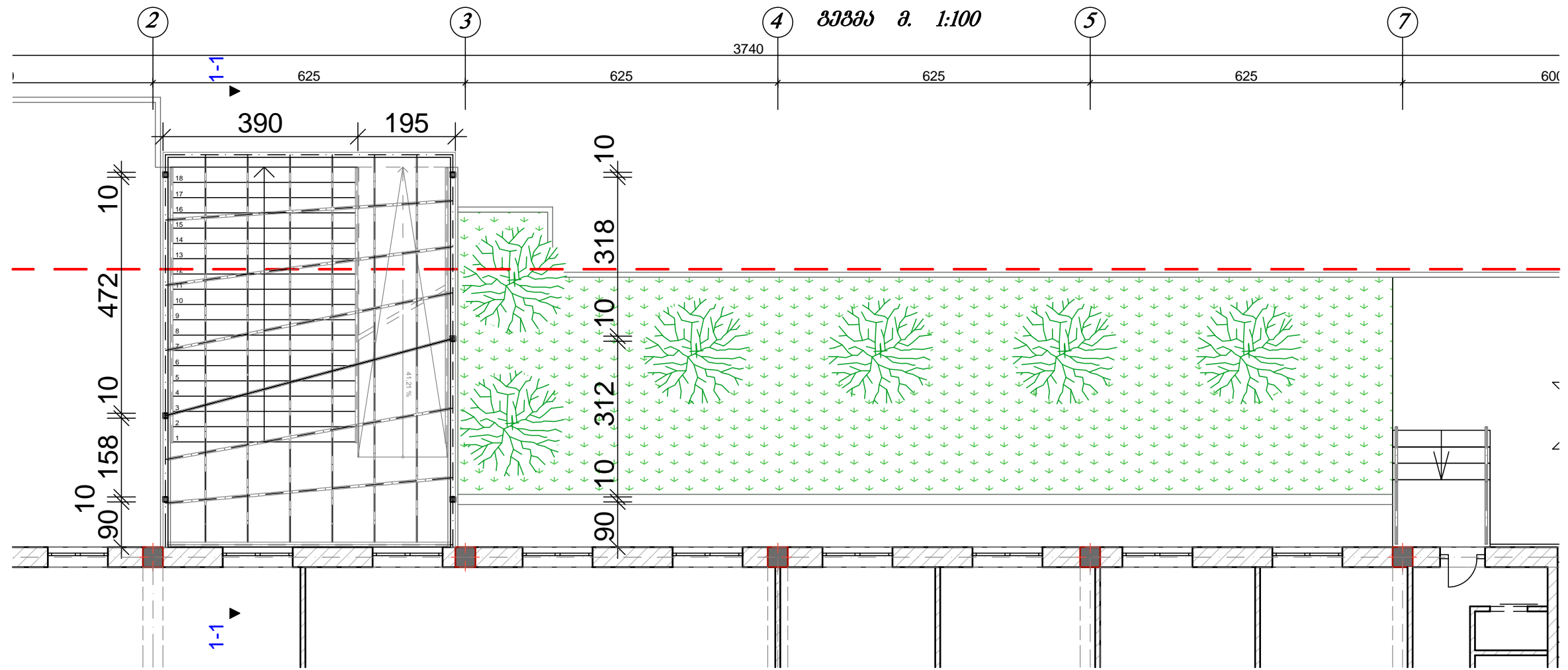
ქსპლიკაცია	
1. საქვაბე	7.50 კვ.მ
2. სამრეცხაო	23.70 კვ.მ
სულ	31.20 კვ.მ

სამრეცხოს გეგმა მ. 1:100

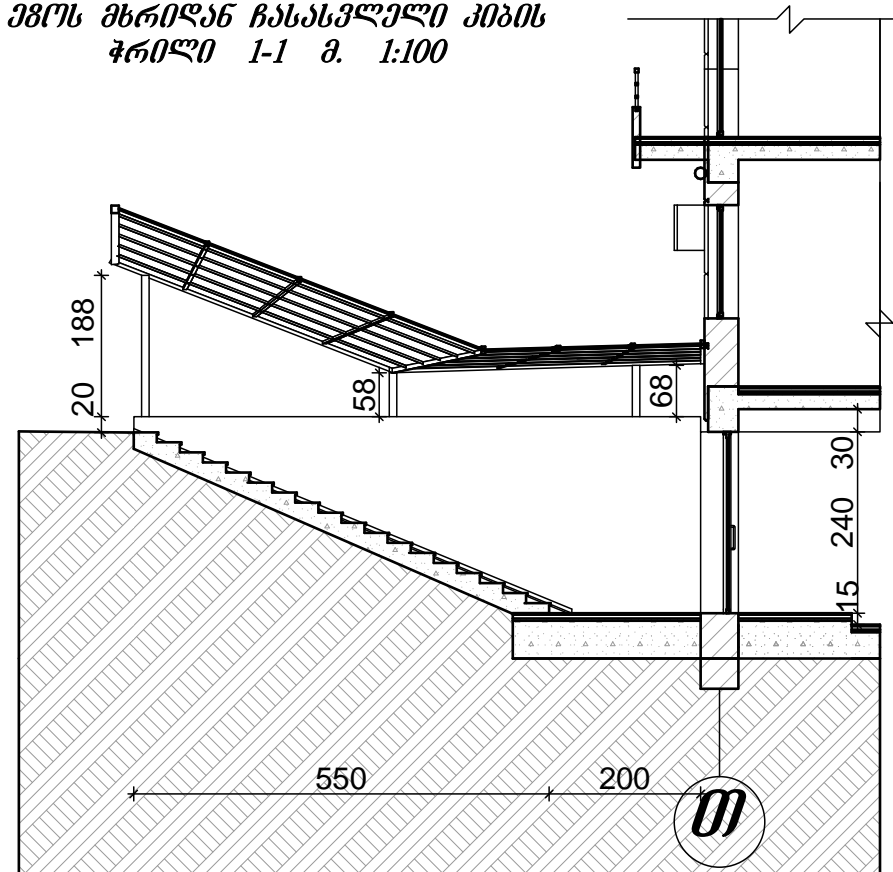


შენიშვნა:
 კორექტირების შედეგად საქვაბის და სამრეცხაოს იატაკები განსხვავებულ დონეებზე მოეწყო.

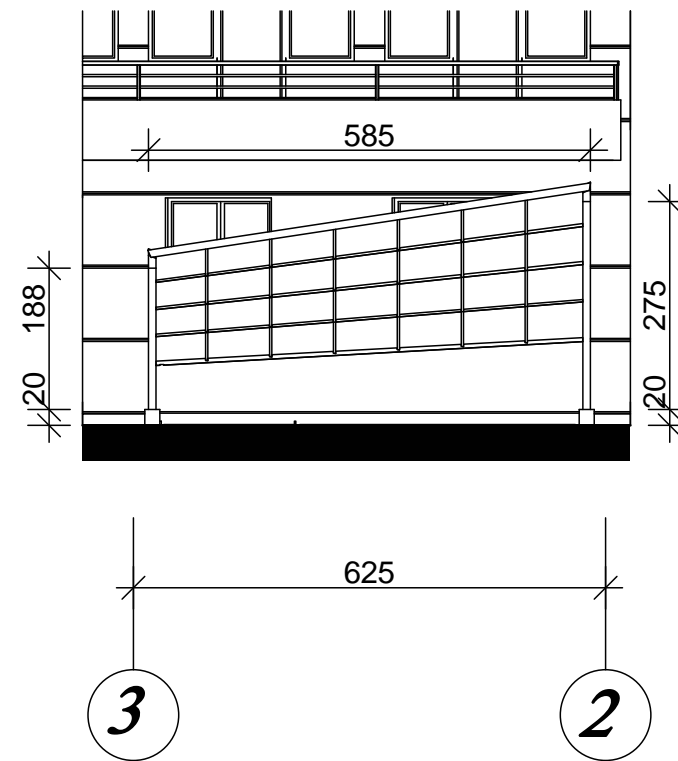
MCS		2012	შპს „მე-ჯი სტუდიო“		
მ 1:100		ქ. თბილისი, ლილვის მასივი, ლუბლიანას ქუჩის მიმდებარეულ (ნაკვეთი № 38)			
დამკვეთი	პროექტორი	სამშენობლო სტანდონარის	სტადია	ფურცელი	სულ
პ. აბოიძე	მ. გვამათაძე	(კლინიკის) კორექტირებული პროექტი	ბ	ბ-20	22
შენიშვნა	თარიღი	საქვაბის შენობის გეგმები		შპს „ველანო +“	



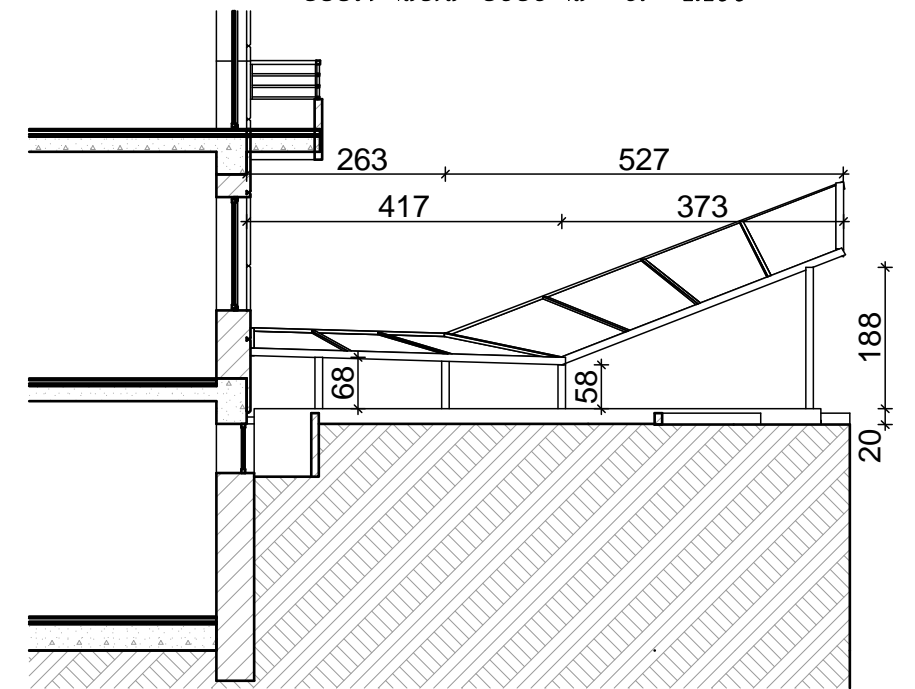
ვერს მხრიდან ჩასასვლელი კიბის
ჭრილი 1-1 მ. 1:100



ვერს მხრიდან ჩასასვლელის
წინა უსვარი მ. 1:100



ვერს მხრიდან ჩასასვლელის
გვერდითი უსვარი მ. 1:100



MCS		2012	შპს „ქე-ჯი სტუდიო“		
		მ 1:100	ქ. თბილისი, ლიპვის მახვილი, ლუბლიანას ქუჩის მიმდებარეულ (ნაკვეთი № 38)		
დამკვეთი	პროექტორი		საპროექტო სტანდონარის (კონსტრუქციის) კორპორატიული პროექტი	სტადია	ფურცელი
პ. ავტორი	პ. ავტორი			ა	ა-22
შენიშვნა	თარგმანი		ვერს მხრიდან ჩასასვლელის მოწყობა		22
შენიშვნა				შპს „პეკლანის +“	