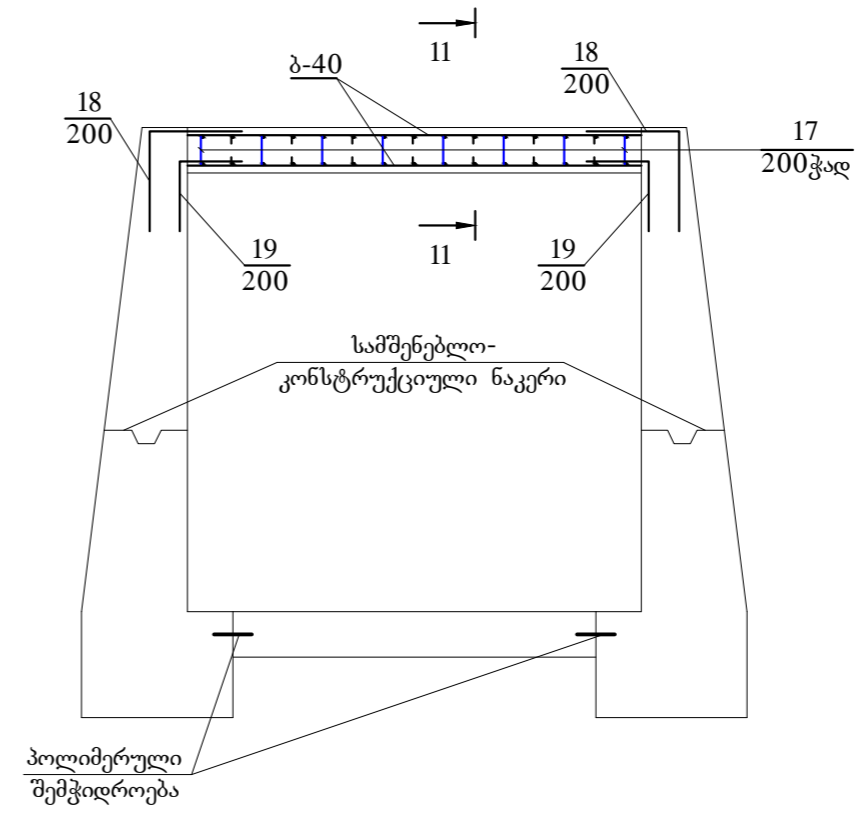
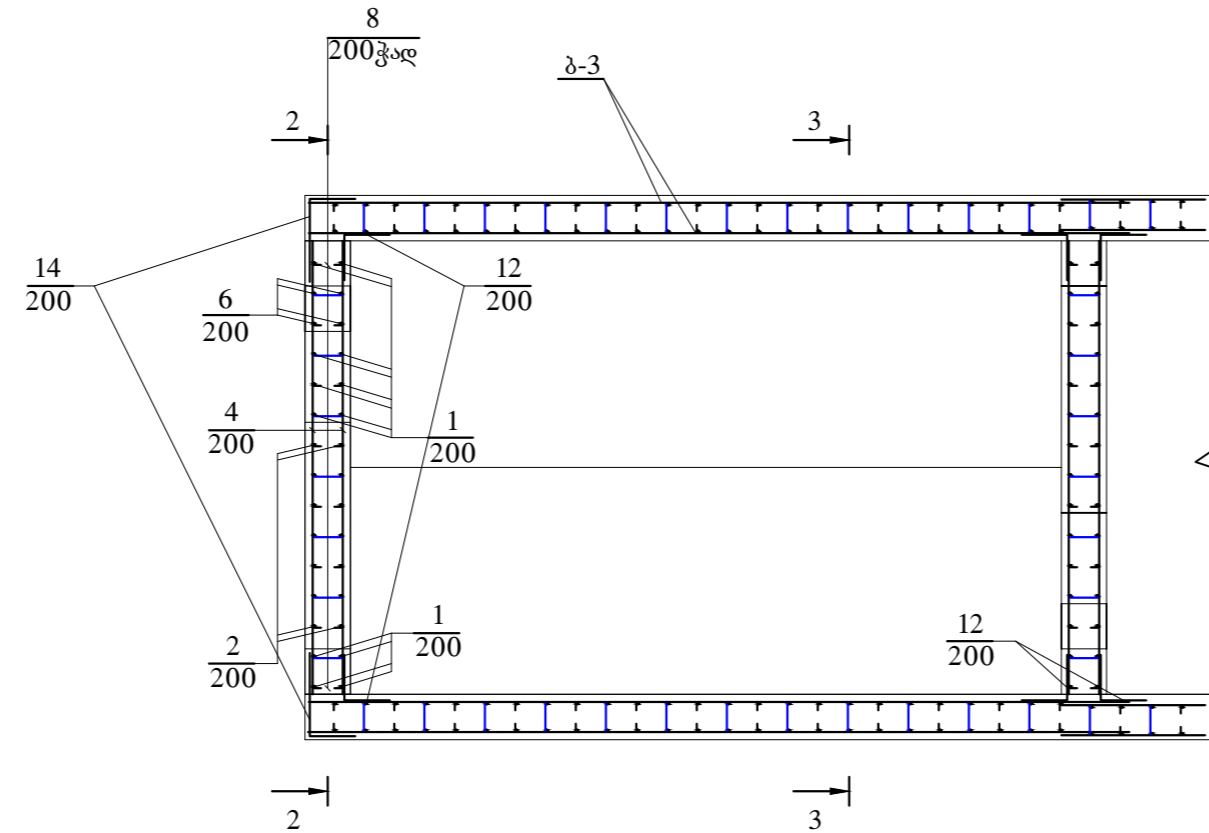
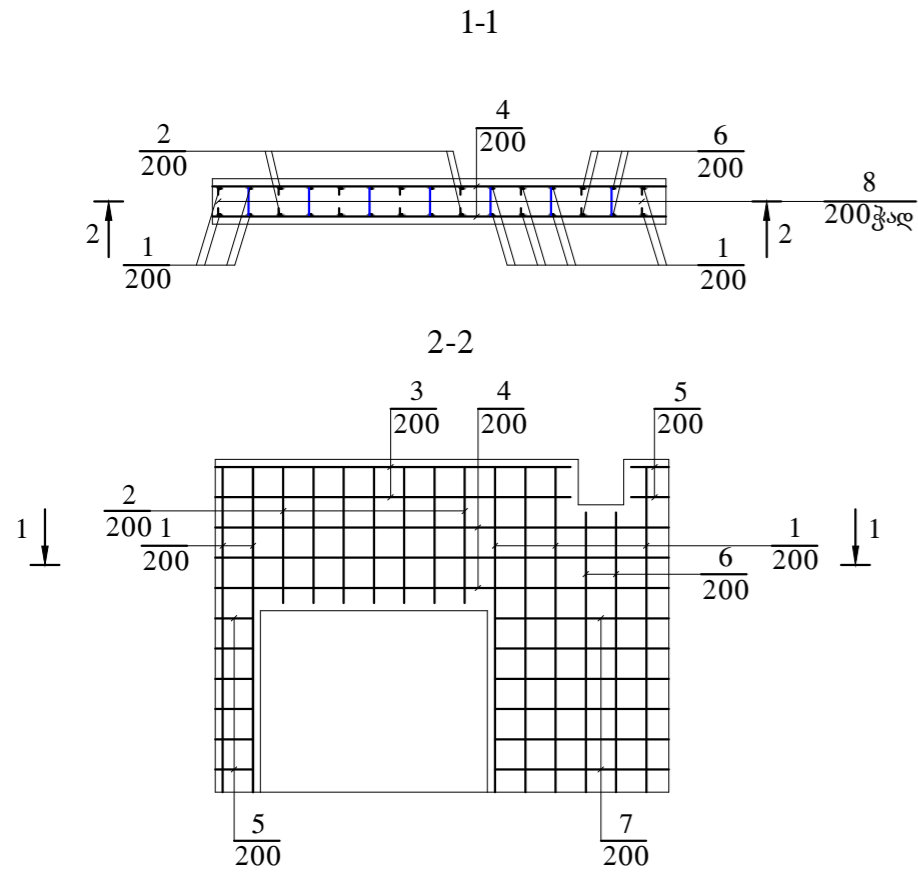


ტიბარი

№1 და №50 აუზის არმირების სქემა

რიგლის არმირების სქემა

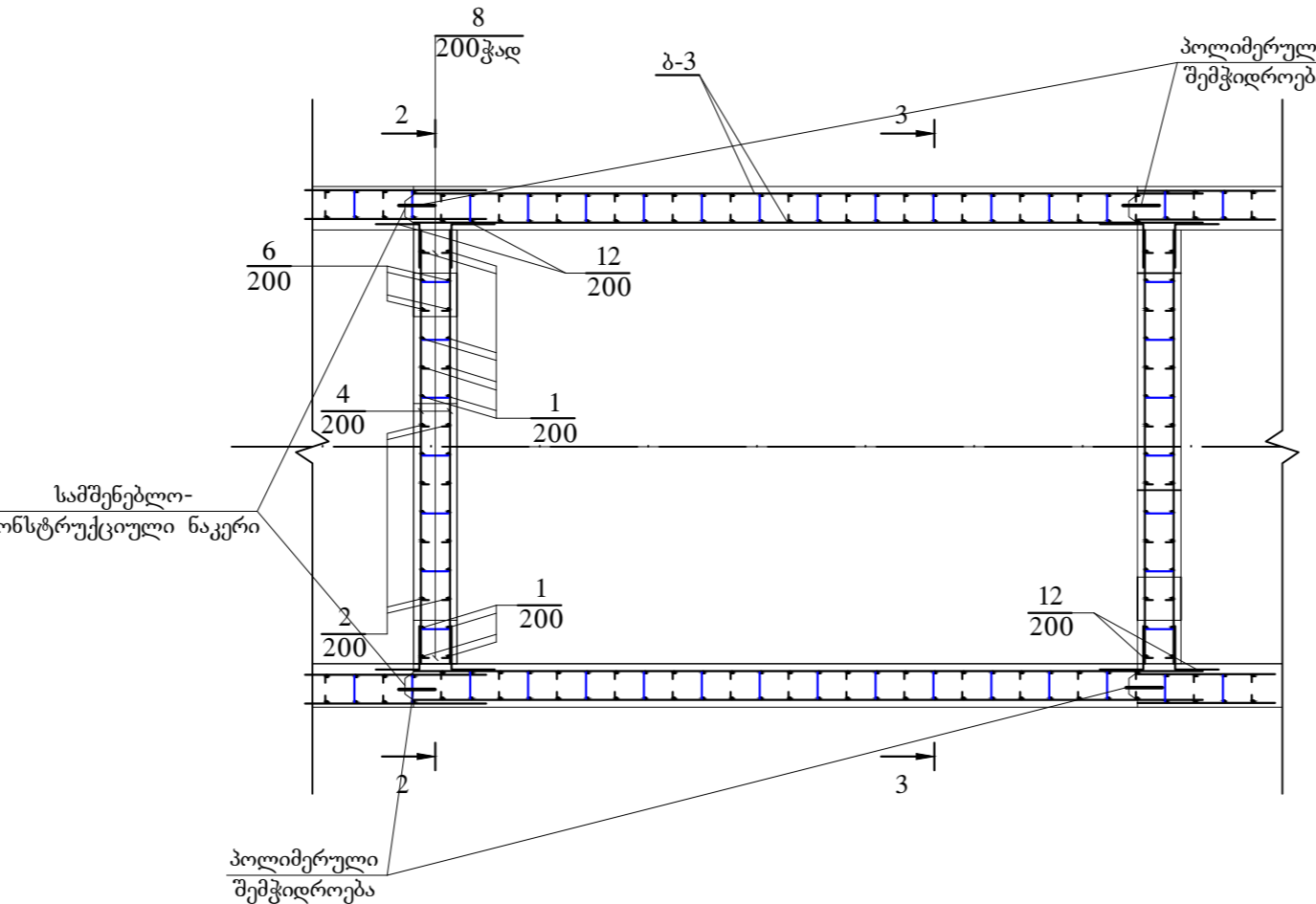
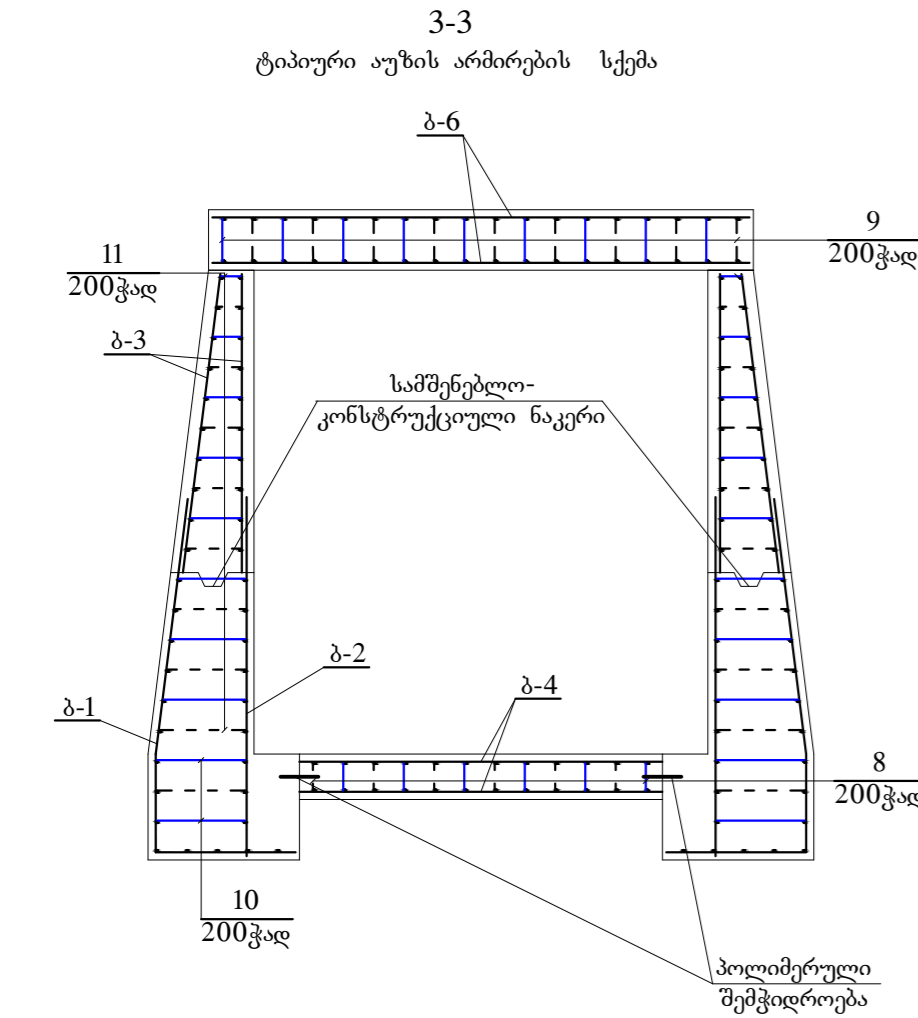
სპეციფიკაცია



ფენი	შისრულებული	ალენი	დასახელება	რაოდ.	შენიშვნა
1	3	4	5	6	7
			ტიბარი		
			ფილა		
			<I AIII> სს. სტ. 5781-82		
1			I=2150	510	1097.1 კბ.
2			I=900	714	396.5 კბ.
3			I=2350	204	295.8 კბ.
4			I=3000	306	566.4 კბ.
5			I=250	816	125.9 კბ.
6			I=1850	204	232.9 კბ.
7			I=1150	612	734.2 კბ.
			<I AIII> სს. სტ. 5781-82		
8			I=300	3060	203.8 კბ.
			საპირი მასალა		
			ბეტონი B15 (M-200)		71.9 მ.
			ბაზალური		
			ფილა		
			<I AIII> სს. სტ. 5781-82		
			I=400	1899	168.6 კბ.
			საპირი მასალა		
			ბეტონი B18.5 (M-250)		60.5 მ.
			ქვლები		
			ფილა		
			<I AIII> სს. სტ. 5781-82		
			I=600	2200	814.4 კბ.
12			I=600	11	4.1 კბ.
13			I=600	11	4.1 კბ.
14			I=850	44	23.1 კბ.
15			I=600	11	4.1 კბ.
			<I AIII> სს. სტ. 5781-82		
18			I=1270	200	225.6 კბ.
19			I=870	200	154.5 კბ.
			<I AIII> სს. სტ. 5781-82		
10			I=700	3600	559.4 კბ.
11			I=500	19952	2214.7 კბ.
			საპირი მასალა		
			ბეტონი B15 (M-200)		1170.7 მ.
			ქვი		
			ფილა		
			<I AIII> სს. სტ. 5781-82		
16			I=300	7626	507.9 კბ.
			საპირი მასალა		
			ბეტონი B15 (M-200)		183.2 მ.
			რიბული		
			ფილა		
			<I AIII> სს. სტ. 5781-82		
17			I=300	1125	74.9 კბ.
			საპირი მასალა		
			ბეტონი B15 (M-200)		22.5 მ.

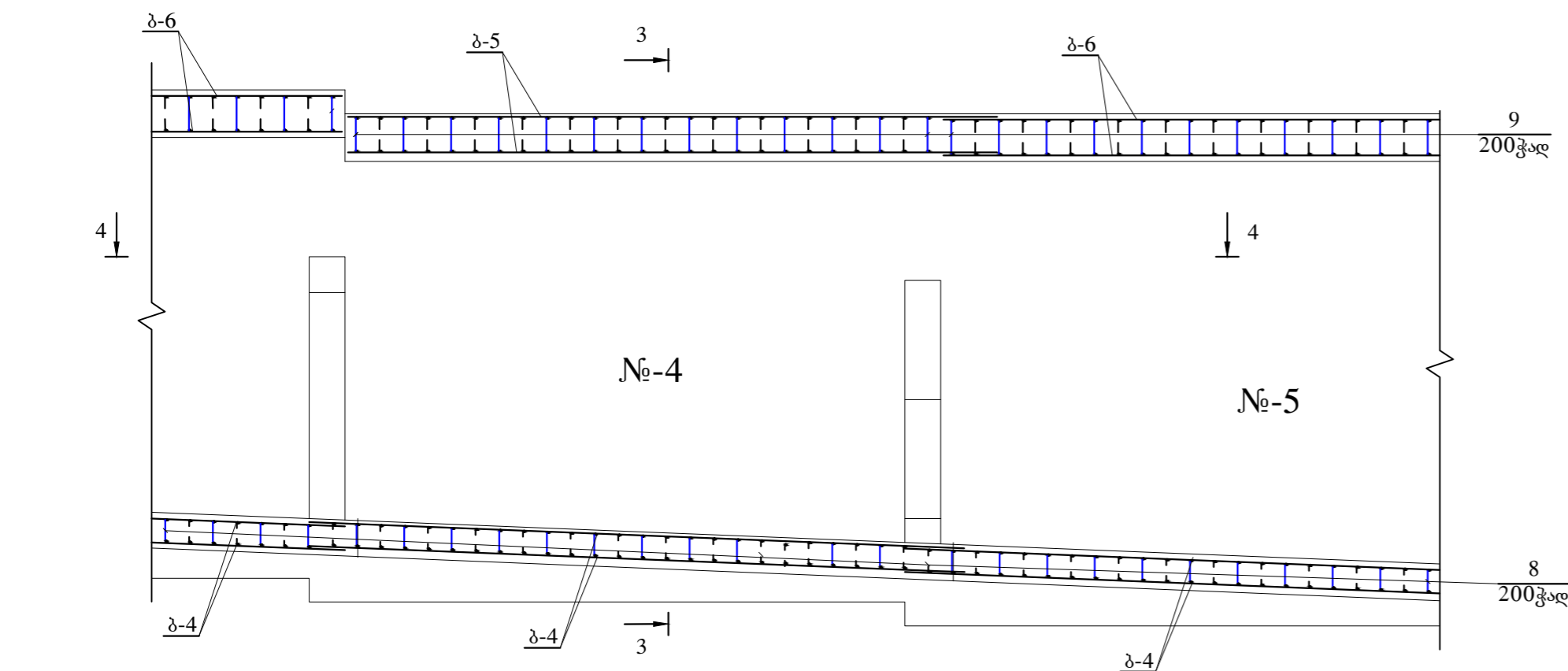
ტიბური აუზის არმირების სქემა

ტიბური აუზის არმირების სქემა



- შენიშვნა:
- წინამდებარე ნახაზი იკითხება 48/17-9-7 ნახაზთან ერთად;
 - ბეტონის დამცავი ფენა 2.5 - 5 სმ;
 - II რიგის დაბეტონების წინ I რიგის ბეტონის ზედაპირიდან მოიხსნას ცეხეტის აკა;
 - არმატურა მიღებულია პერიოდული პროფილის, კლასი -III, მარკა 25 G ჰა მრეკალი კვივის, კლასი II, მარკა ფ-3;
 - ბეტონის მარკა მიღებულია B-15 და B-18.5 ვადახურებზე;

№4 და ტიბური №5 აუზის არმირების სქემა



ფილების უწყისი

მომ.	მ ს კ ი ზ ი
8	200 50 30
9	300 50 50
10	600 50 50
11	200x600 50 50
12	300 300
13	600
14	300 550
15	300 300
16	200 50 50
17	200 50 50
18	610 660
19	410 460

ოლქების მარკა	არმატურის ნაპირი					საპირი მასალა				
	A-I		A-III			საპირი		საპირი		
	მ6	მ8	მ16	მ12	მ10	მ8	მ6	მ4	მ3	
ბრინჯი	203.8	203.8	3448.8	3448.8	3452.4					3652.6
ბაზალური	168.6	168.6	4772.7	4772.7	4941.3					4941.3
ბეტონი	2774.1	2774.1	102261.6	4801	845.7	103587.4	106361.5			106361.5
ქვი	507.9	507.9	7752.6	7752.6	8260.5					8260.5
რიბული	74.9	74.9	1400	1400	1474.9					1474.9
საპირი მასალა	0.5%									
ოლქების										
ჯამი	126166.2									

48/17-9-5

ვაიციხე კვსი

თბილისის საპროექტო ინჟინერების კომპანია

სტადია: DT

ფურც: 1

ფურცლები: 1

გალერეიში არმატურის სპეციფიკაცია, ფოლადის ხარჯის უწყისი მ 1:50

შპს „ჯახანი 93“

თბილისი 2017წ.