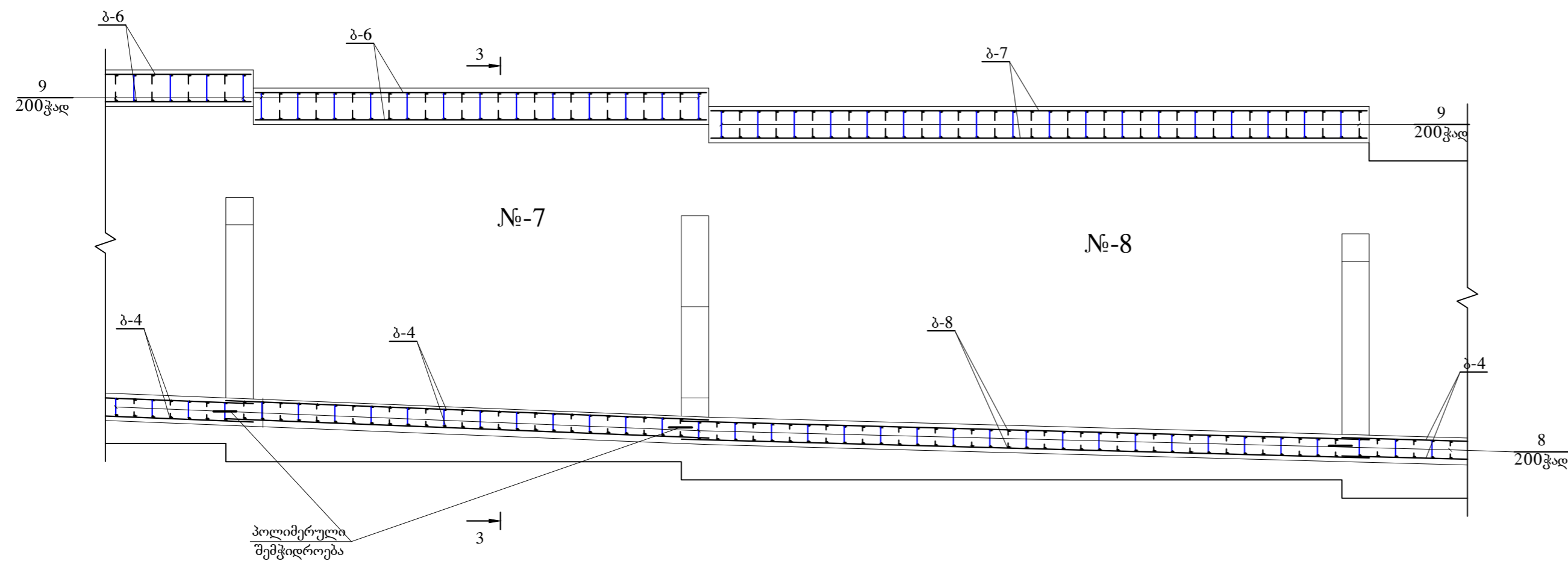
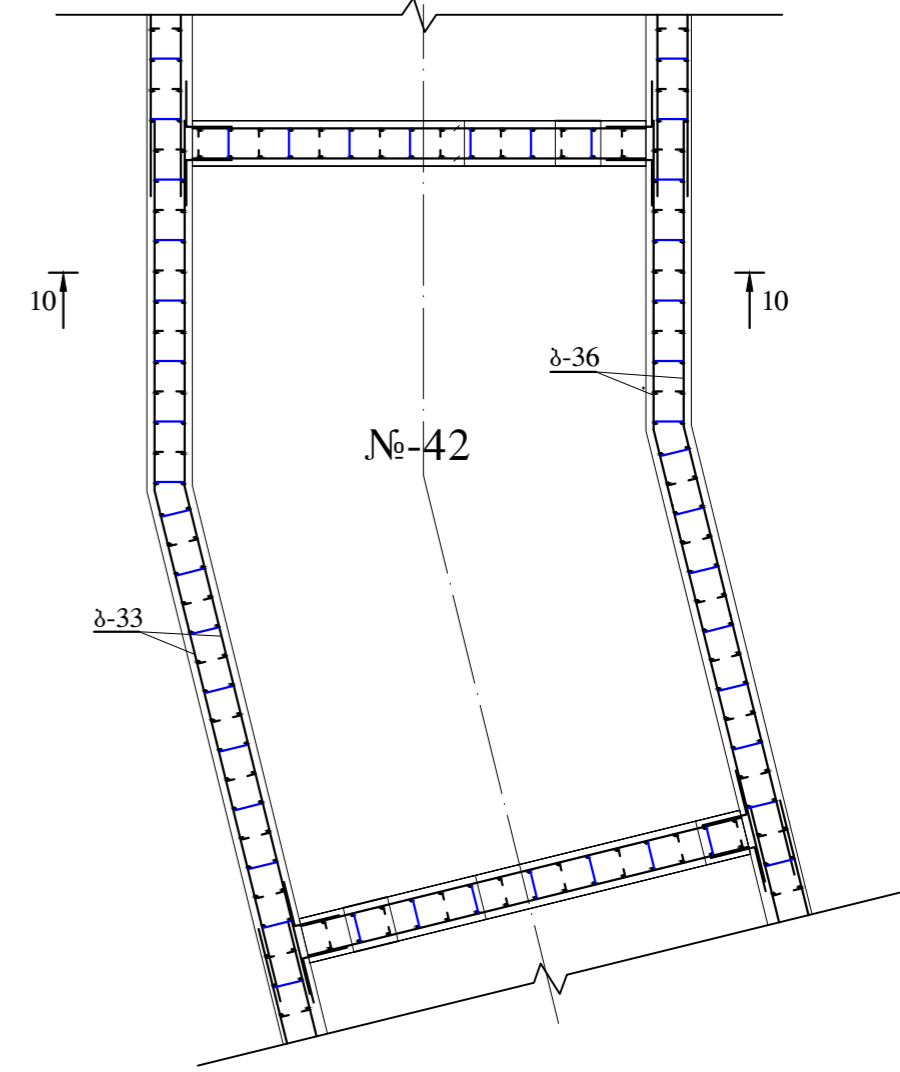


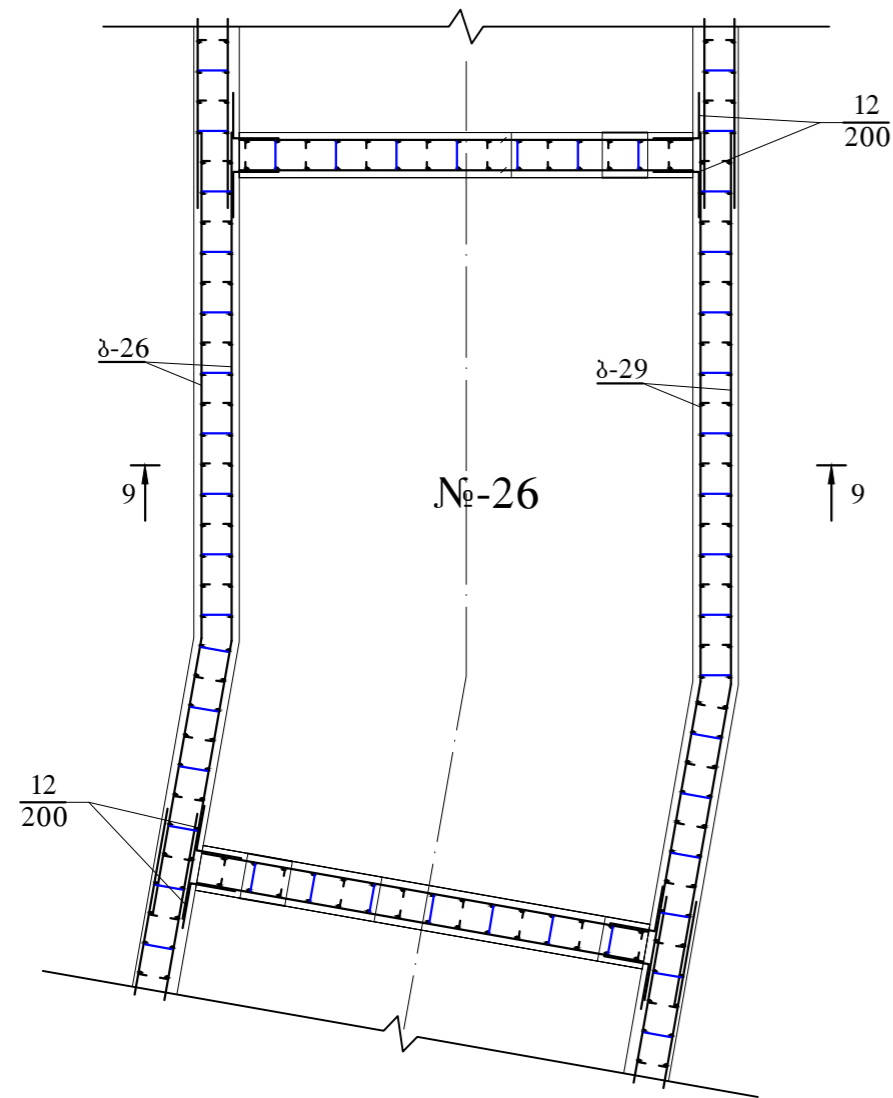
ტიპური №7 და №8 აუზის არმირების სქემა



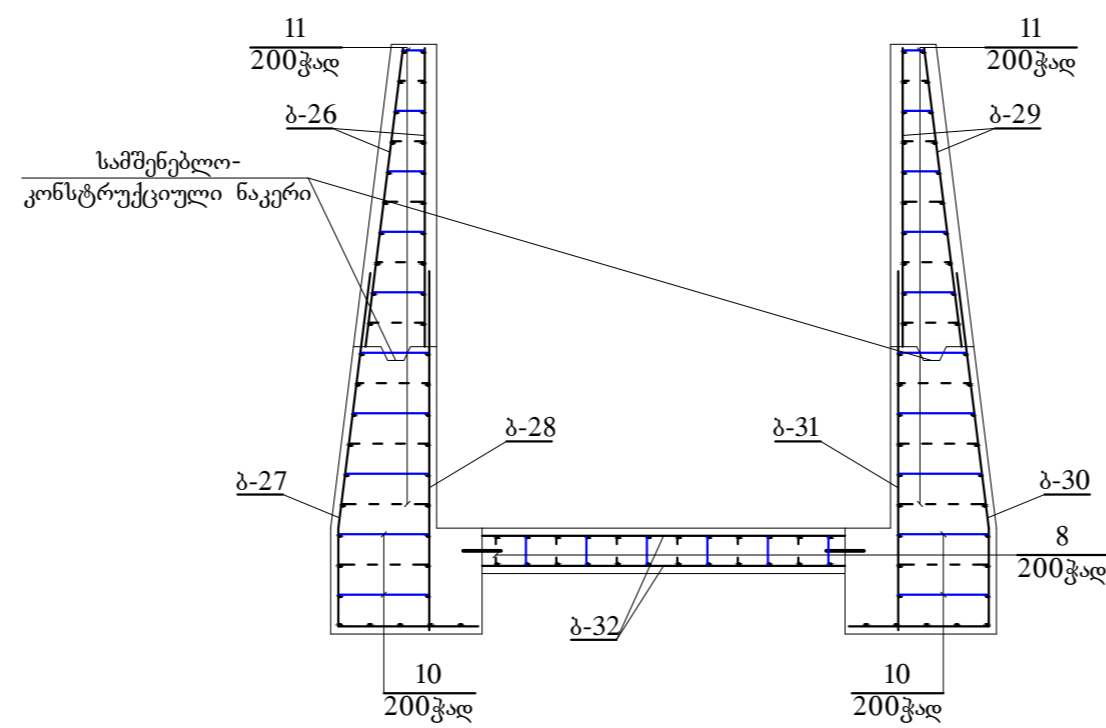
№42 აუზის არმირების სქემა



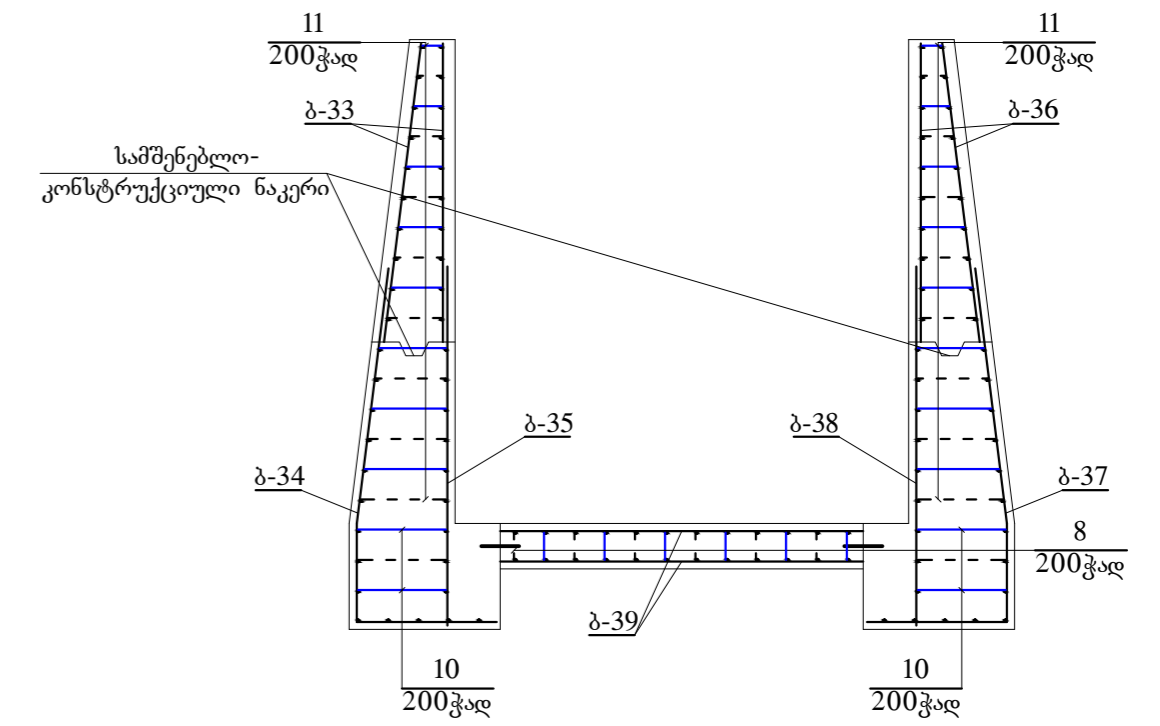
№26 აუზის არმირების სქემა



9-9



10-10



- შენიშვნა:
1. წინამდებარე ნახაზი იკითხება 48/17-9-7 ნახაზთან ერთად;
 2. ბეტონის დამცავი ფენა 2.5 - 5 სმ;
 3. II რივის დაბეტონების წინ I რივის ბეტონის ზედაპირიდან შიისხნას ცენტრის აკი;
 4. არმატურა მიღებულია პერიოდული პროფილის, კლასი -III, მარკა 25 G ჰა მრგვალი კევისი, კლასი II, მარკა ფ-3;
 5. ბეტონის მარკა მიღებულია B-15 და B-18.წვადახურვასზე;

ლახაზა	ა. მამინოშვილი			48/17-9-6		
ინჟინერი	მამინოშვილი					
ტ.დ.პ.ო.პ. შ.მ.მ.	ნ. კოჩორაძე			პარტობს კვსი		
				სტადია	ფურც.	ფურცლები
				DT	2	2
				არმირების სქემა		
				შპს „ახალი 93“ თბილისი 2017წ.		