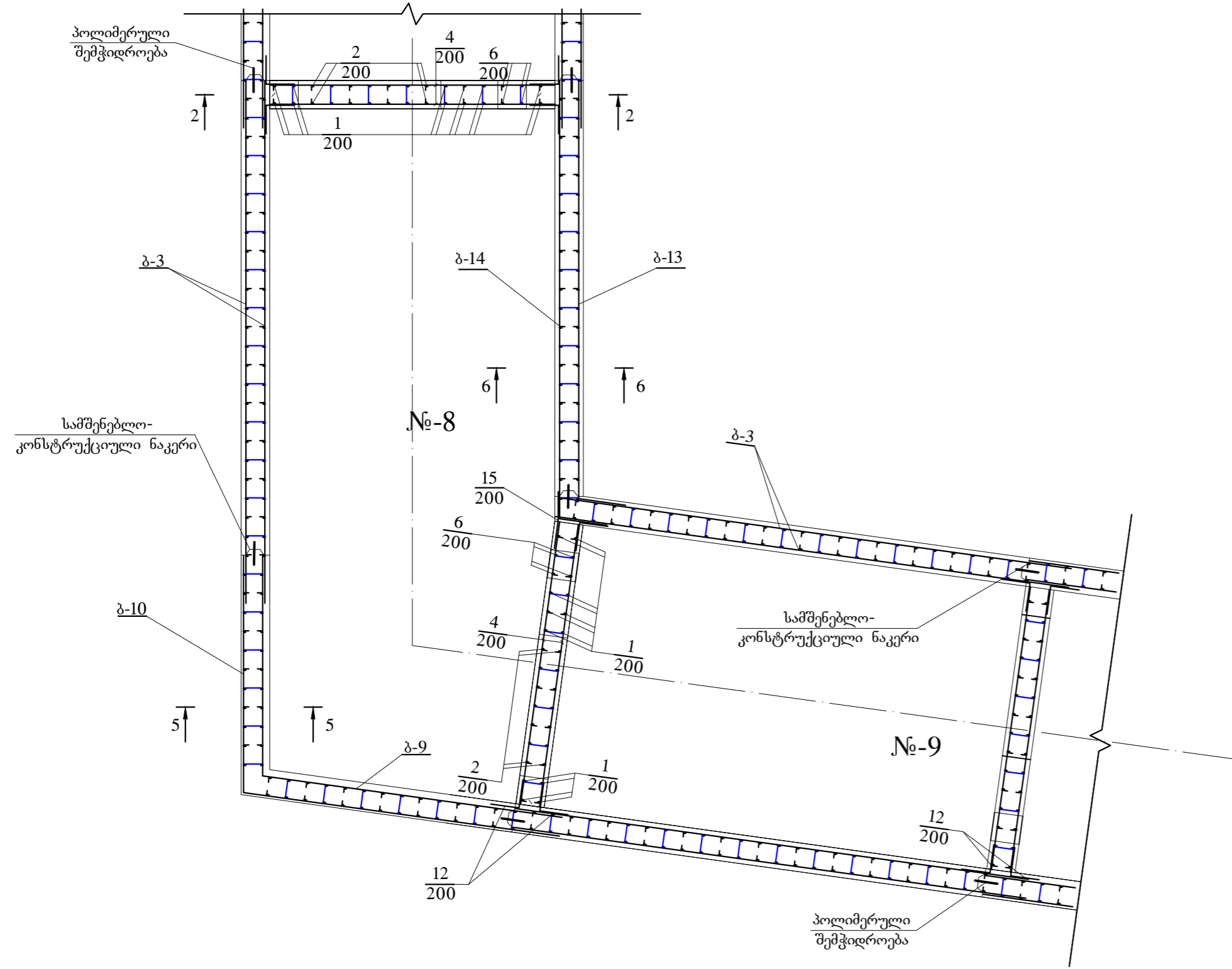
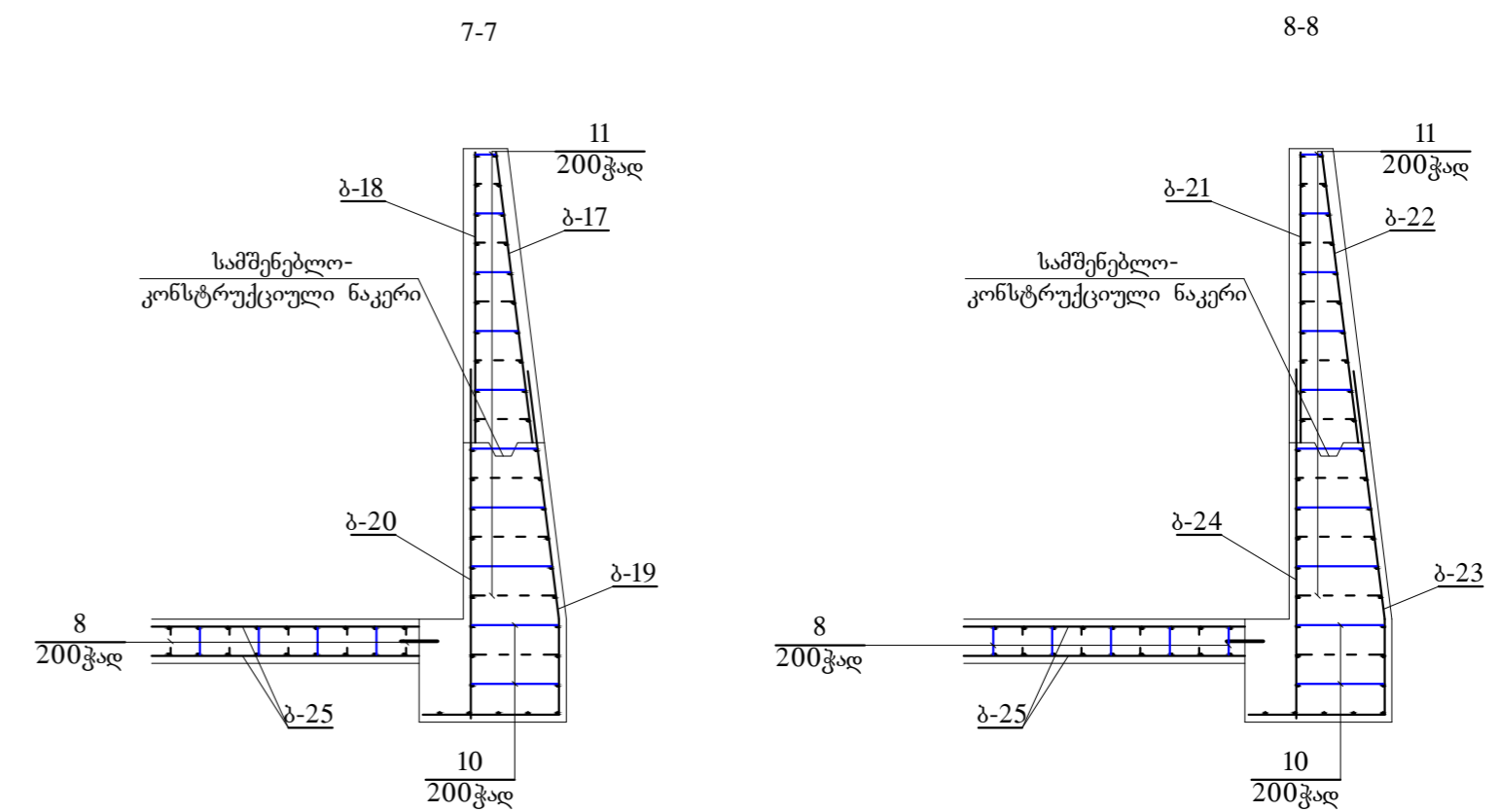
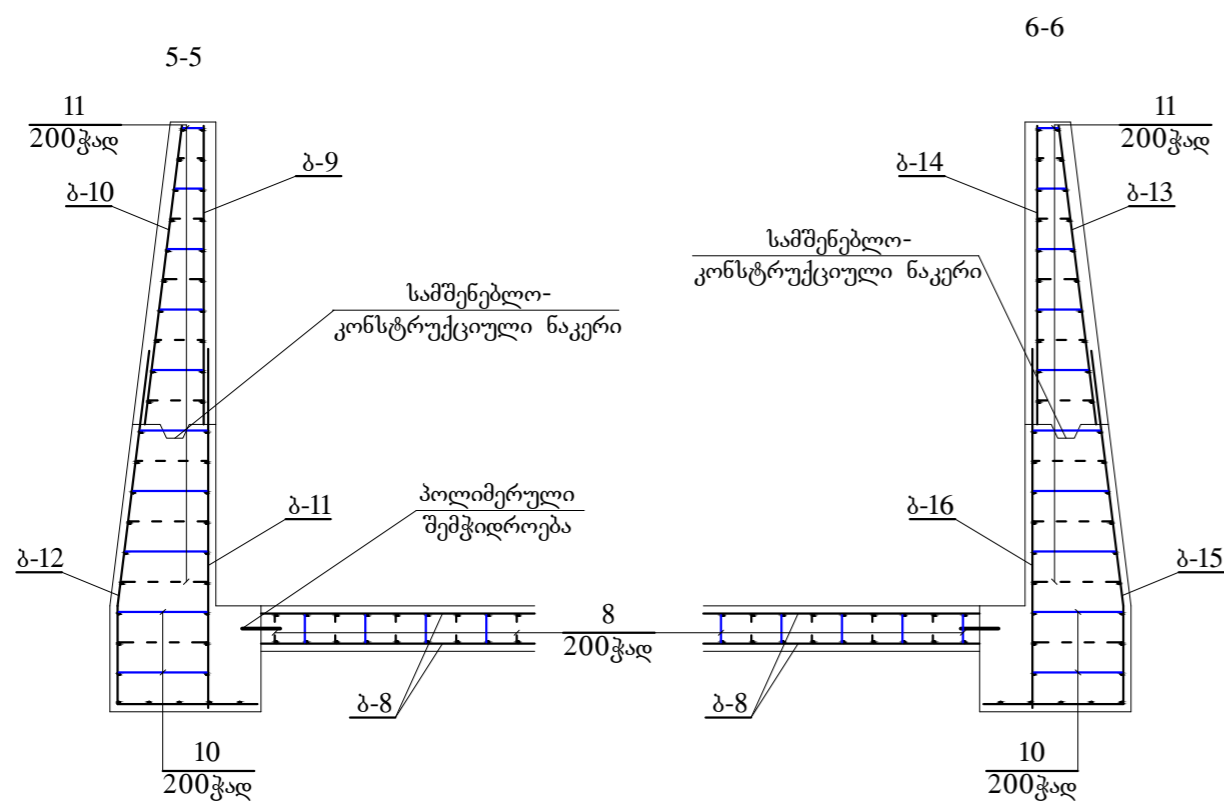
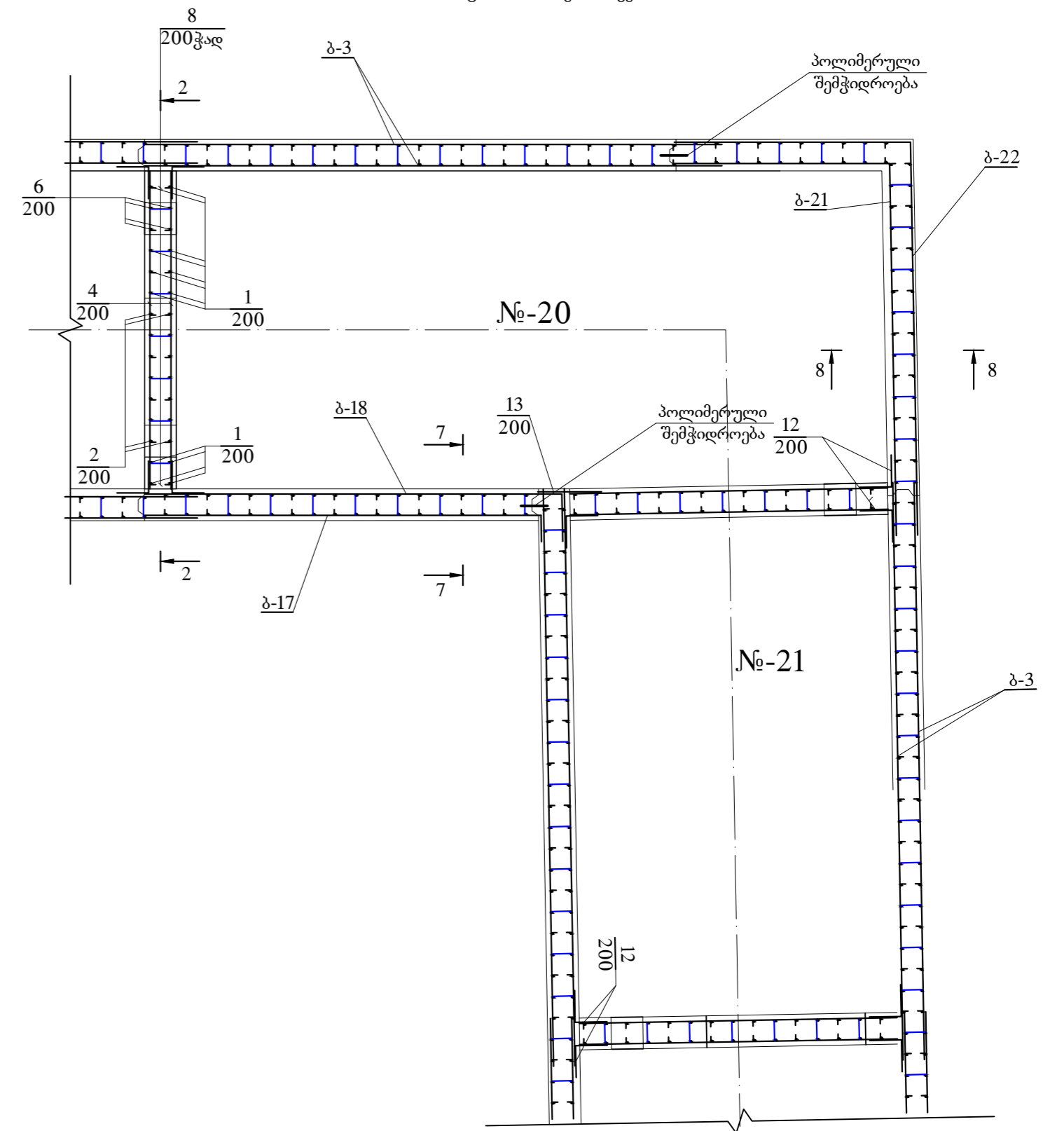


№8 აუზის არმირების სქემა



№20 აუზის არმირების სქემა



- შენიშვნა:
1. წინამდებარე ნახაზი იკითხება 48/17-9-7 ნახაზთან ერთად;
 2. ბეტონის დამკვეთი ფენა 2.5 - 5 სმ;
 3. II რიგის დაბეტონების წინ I რიგის ბეტონის ზედაპირიდან მოიხსნას ცემენტის აკვი;
 4. არმატურა მიღებულია პერიოდული პროფილის, კლასი - III, მარკა 25 G ჯა მრგვალი კეფის, კლასი II, მარკა ფ-3;
 5. ბეტონის მარკა მიღებულია B-15 და B-18.5 გადახურვაზე;

| | | | | | | |
|-------------------|----------------|--|--|------------------------------------|-------|----------|
| ლ. ხაზაბა | ა. შიშინოშვილი | | | 48/17-9-6 | | |
| ინჟინერი | მ. შიშინოშვილი | | | | | |
| ტ. ლ. გ. შ. შ. შ. | ნ. ქიქოლაძე | | | ვაიციხე კვ. 1 | | |
| | | | | სტადია | ფურც. | ფურცლები |
| | | | | DT | 1 | 2 |
| | | | | არმირების სქემა № 150 | | |
| | | | | შპს „პასიანი 93“ თბილისი 2017წ. | | |