

ფაიქრების №14-ში ავტოსახელოსნოს  
თანამშრომლების სამუშაო და მოსასვენებელი  
ოთახების რემონტი



თბილისი 2023 წ.

სარჩევი	
ID	
ა.1	თავფურცელი
ა.2	სარჩევი და განმარტებითი ბარათი
ა.3	სიტუაციური გეგმა
ა.4	გეგმა, პირველი სართული, ელექტრო-ტექნიკოსი...
ა.5	სადემონტაჟო გეგმა, მეორე სართული, მოსასვენებ...
ა.6	საპროექტო გეგმა, მეორე სართული, მოსასვენებ...
ა.7	რკინის მაგიდა
ა.8	სკამი
ა.9	სამუშაოთა მოცულობები

### განმარტებითი ბარათი


მოცემული პროექტი შესრულებულია შპს „ჯორჯიან უოთერ ენდ ფაუერის“ ტექნიკური ექსპერტიზისა და პროექტირების დეპარტამენტის სარემონტო და სააბონენტო საპროექტო სამსახურის მიერ, ამავე კომპანიის ინფრასტრუქტურის და სამეურნეო სამსახურის ტექნიკური დავალების საფუძველზე.

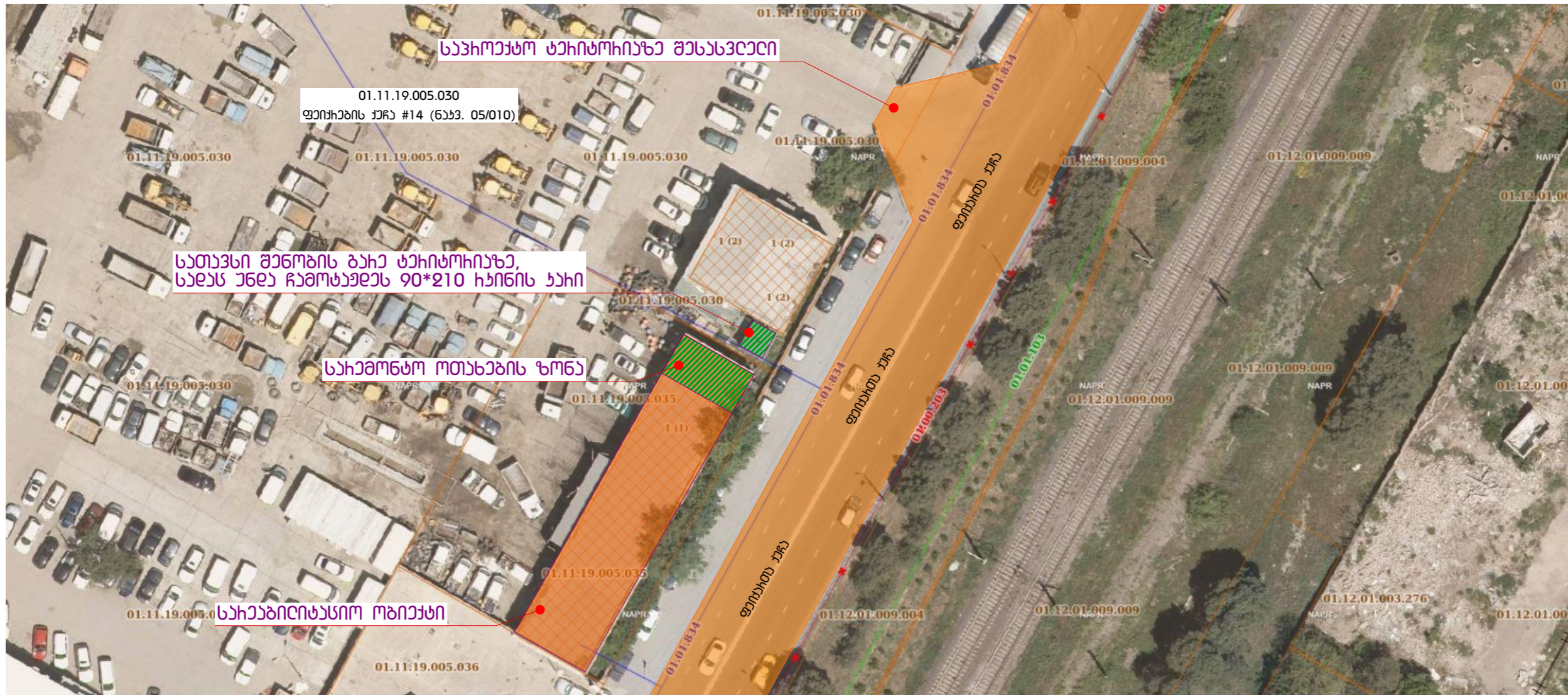
პროექტი ითვალისწინებს ფეიქრების ქუჩაზე, #14-ში (ს.კ 01.11.19.005.030) GWP-ს საკუთრებაში არსებული ავტოსახელოსნოს თანამშრომლების სამუშაო და მოსასვენებელი ოთახების სარემონტო სამუშაოებს. აღნიშნული ოთახებიდან ორი განთავსებულია შენობის პირველ სართულზე, ორი კი შენობის მეორე სართულზე სადაც ვხვდებით შენობაში არსებული რკინის კიბის საშუალებით. პირველ სართულზე არსებული ოთახების რემონტი კოსმეტიკური ხასიათისაა. მეორე სართულზე კი დაგეგმილია მცირე რეკონსტრუქცია, რაც ითვალისწინებს კოსმეტიკურ რემონტთან ერთად, ფანჯრის დიობის გაჭრას ბლოკის კედელში, გამოსაცვლელი ოთახის მარჯვენა კედელზე (იხ.სართულის სადემონტაჟო გეგმა), არსებული კარის დიობის ამოშენებას, კარის ახალი დიობის გაჭრას, რომელიც დააკავშირებს მოსასვენებელ და გამოსაცვლელ ოთახებს ერთმანეთთან. მოსასვენებელ ოთახში არსებული რკინის კარი არ აკმაყოფილებს "შენობა-ნაგებობის უსაფრთხოების წესებით" დადგენილ ნორმებს და აუცილებელია დემონტირდეს, გაიზარდოს დიობის სიმაღლე და სიგანე და ჩამონტაჟდეს ახალი 0.9\*2.1 მ. სიგანის და სიმაღლის რკინის კარი.

პროექტში გათვალისწინებულია სამუშაო რკინის მაგიდა და სკამები ელექტრო-ტექნიკოსის ოთახისთვის, რომელიც მთლიანად წარმოადგენს ფოლადის მილკვადრატების კონსტრუქციას და ზედაპირად გამოყენებულია 6 მმ. სისქის ფოლადის ფურცელი.

შენობის გარე ტერიტორიაზე მდებარე დამხმარე სათავსს (იხ. სიტუაციური გეგმა) უნდა გაუკეთდეს პროექტით გათვალისწინებული რკინის კარი.

პროექტში არსებული ყველა საპროექტო ფოლადის დეტალი უნდა დამუშავდეს გრუნტით და შეიღებოს ორი ფენა ზეთოვანი საღებავით.

შენიშვნები:		
		
დამკვეთი (N): GWP-ის რაიონული სატუმბო სადგურებისა და რეზერვუარების დეპარტამენტი		
შესრულებელი: ტექნიკური ექსპერტიზისა და პროექტირების დეპარტამენტი		
პროექტის დასახელება: წყალმენი მიწის ღამცავი ღობა მხის კუნის მიმდებარე		
პროექტი მოამზადა: გიორგი მექერიშვილი		
პროექტი შეამოწმა:		
თარიღი:	თებერვალი, 2023	
სარჩევი და განმარტებითი ბარათი		
მასშტაბი	ფურცელი	ფორმატი
2:1	2	A3



შენიშვნები:



დამკვეთი (N):  
GWP-ის რაიონული სატუმბო სადგურებისა და რეზერვუარების დეპარტამენტი

შემსრულებელი:  
ტექნიკური ექსპერტიზისა და პროექტირების დეპარტამენტი

პროექტის დასახელება:  
წყალმომხმარებელი მიწის დამცავი ღონისძიების შესახებ პროექტი

პროექტი მოამზადა:  
გიორგი მექერიშვილი

პროექტი შეამოწმა:

თარიღი: თებერვალი, 2023

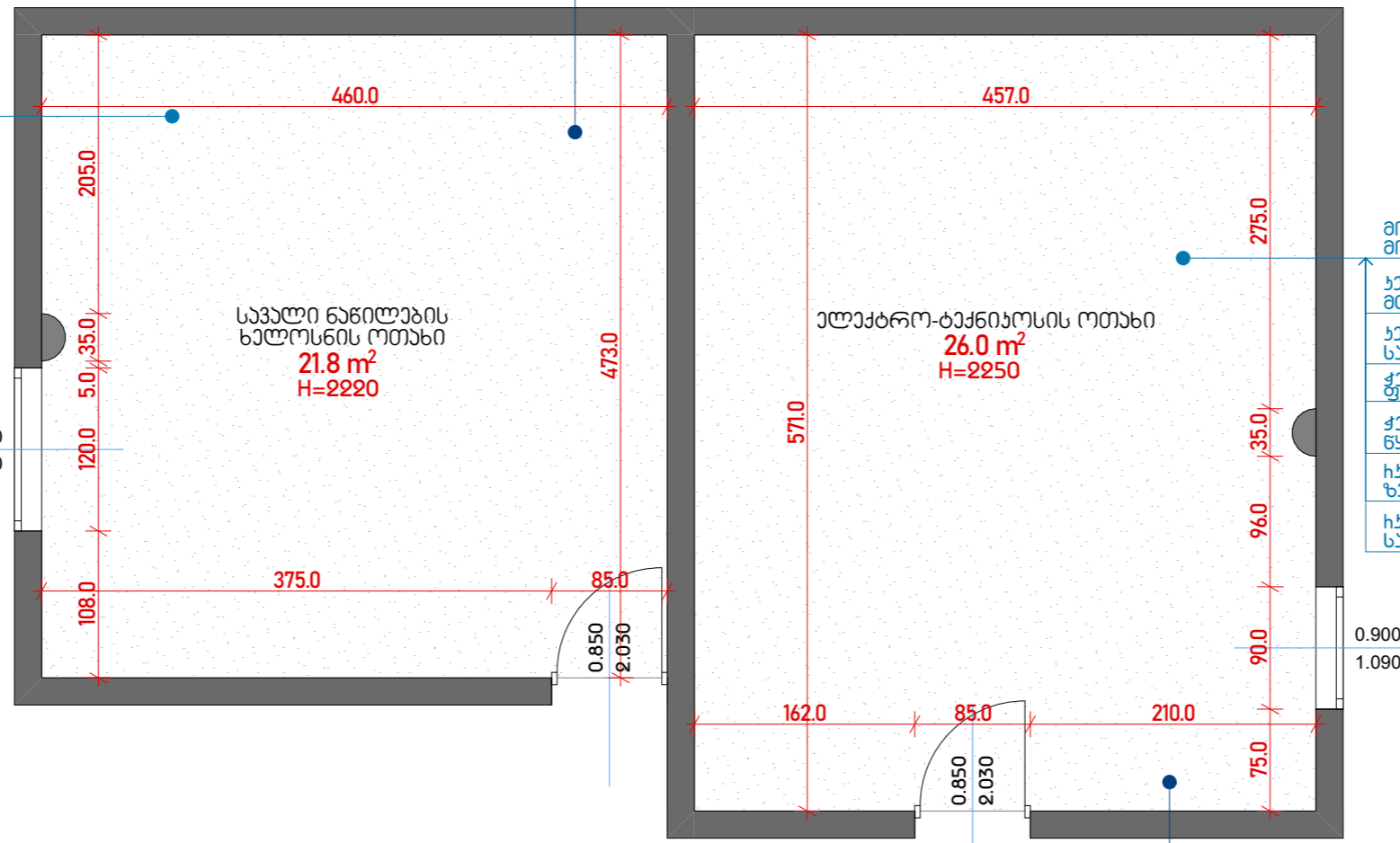
სიტუაციური გეგმა

მასშტაბი	ფურცელი	ფორმატი
	3	A3



არსებული ანულომი  
საპროექტო გეგმა

- ობუნიუი სიბუის იბბუის ობუბუა
- ბედების შუბითბუბა, ბედების ბოლიბანი უბბითის 10%
- ბედების ლუბბა ბუბობუბანი სბუბბუბით
- ბუბის შუბითბუბა, ბოლიბანი უბბითის 10%
- ბუბის ლუბბა იბბუბიუბის ბუბბედებისიუბი სბუბბუბით
- ბუბის ბუბის ლუბბა ობი უბბა ბუბობუბანი სბუბბუბით
- ბუბის ბუბის სბუბბის და სბუბბუბის ბუბბედებ/ობუბბუბი



- ობუნიუი სიბუის იბბუის ობუბუა
- ბედების შუბითბუბა, ბედების ბოლიბანი უბბითის 10%
- ბედების ლუბბა ბუბობუბანი სბუბბუბით
- ბუბის შუბითბუბა, ბოლიბანი უბბითის 10%
- ბუბის ლუბბა იბბუბიუბის ბუბბედებისიუბი სბუბბუბით
- ბუბის ბუბის ლუბბა ობი უბბა ბუბობუბანი სბუბბუბით
- ბუბის ბუბის სბუბბის და სბუბბუბის ბუბბედებ/ობუბბუბი

შუნიშუბუბი:



დამკვეთი (N):  
GWP-ის რაიონული სატუბუბო სადგურებისა და რეზერვუარების დეპარტამენტი

შეშრულბელები:  
ტეხნიკური ექსპერტიზისა და პროექტირების დეპარტამენტი

პროექტის დასახელება:  
უბბედებისი ობუბის დამბედები ობუბა სისის ბუბის ბიბბედებ

პროექტი ბობბუბადა:  
ბიორბი ბებერიშვილი

პროექტი შეამბუბა:  
ბიორბი ბებერიშვილი

ბარილი: თებერვალი, 2023

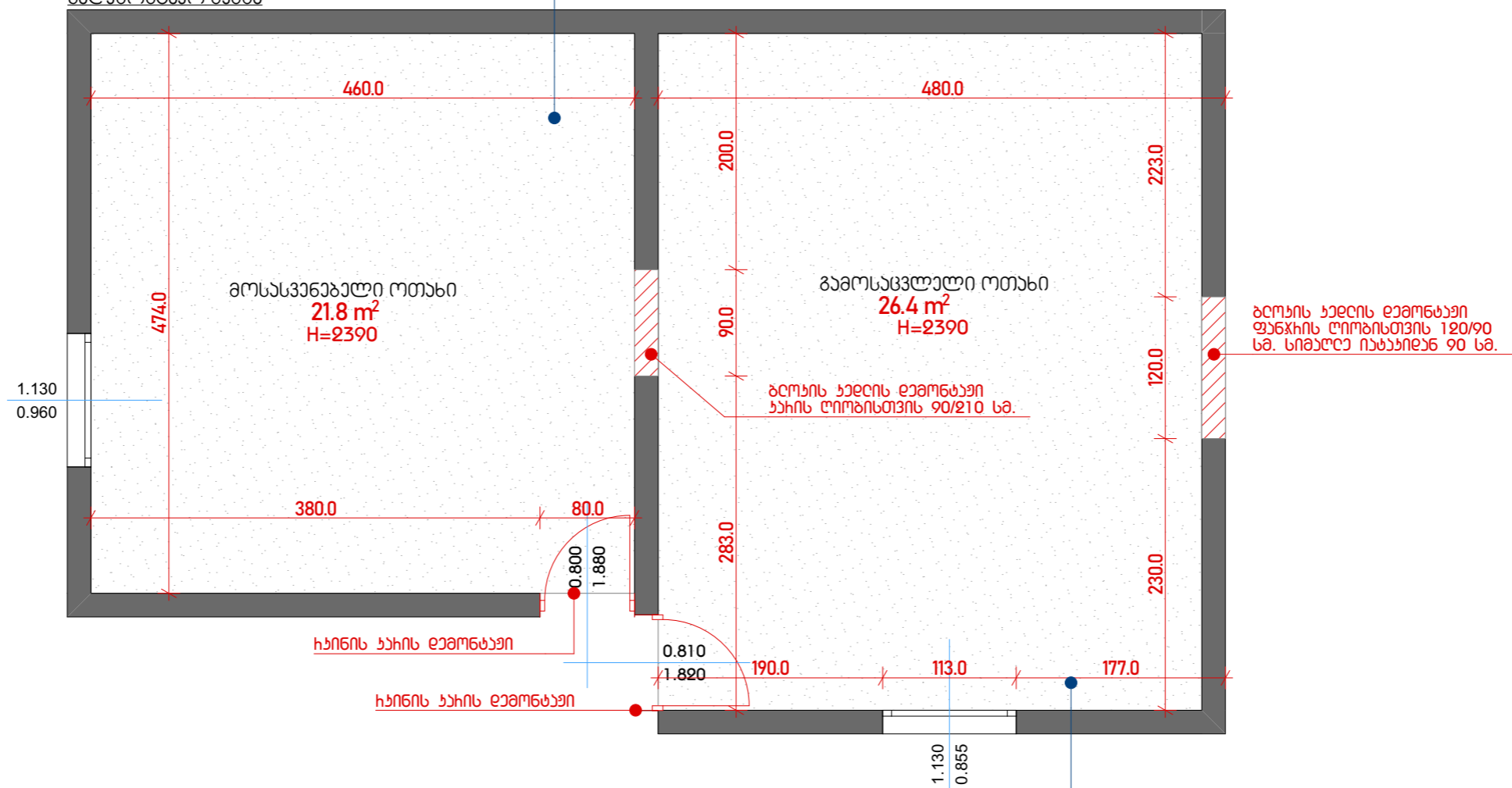
გეგმა, პირველი სართული, ელექტრო-ტეხნიკოსის და სავბი ნაწილების ბედებისი ობუბი

მასშტაბი	ფურცელი	ფორმატი
1:50	4	A3





უსაბულო უსაბულო  
სადემონტაჟო გეგმა



შენიშვნები:



დამკვეთი (N):

GWP-ის რაიონული სატუმბო  
სადგურებისა და რეზერვუარების  
დეპარტამენტი

შემსრულებელი:

ტექნიკური ექსპერტიზისა და  
პროექტირების დეპარტამენტი

პროექტის დასახელება:

უახიღანი მიღების ღამცავი ლოგა  
უსის უახის მიმღებარულ

პროექტი მოამზადა:

გიორგი მექერიშვილი

პროექტი შეამოწმა:

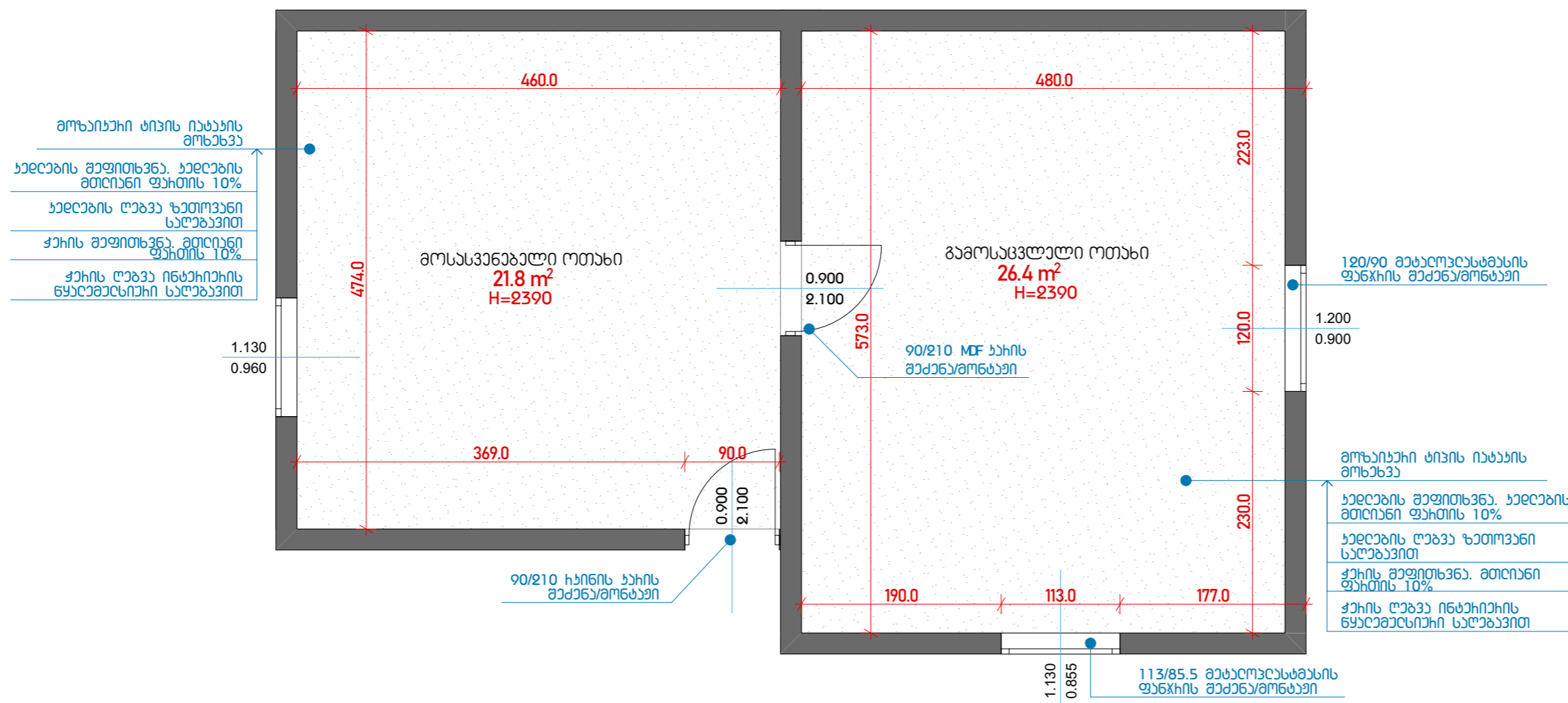
თარიღი: თებერვალი, 2023

სადემონტაჟო გეგმა, მეორე  
სართული, მოსასვენებელი და  
გამოსაკვლელი ოთახები

მასშტაბი	ფურცელი	ფორმატი
1:50	5	A3



არსებული ანაზომი  
საპროექტო გეგმა



მოზაიკური ტილის იატაკის მოხატვა

ხედიანის შეფუთვება, ხედიანის მთლიანი ფართობის 10%

ხედიანის ლაზა ზეთოვანი საღებავით

ჭაჩის შეფუთვება, მთლიანი ფართობის 10%

ჭაჩის ლაზა ინტეგრირებული წყალმომარაგების საღებავით

120/90 მატარაჯის ფანჯრის შექანა/მონტაჟი

1.200  
0.900

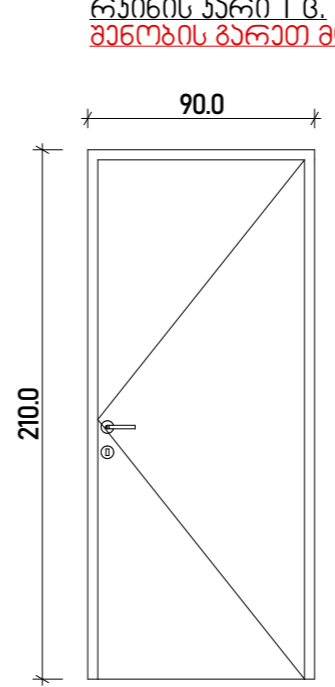
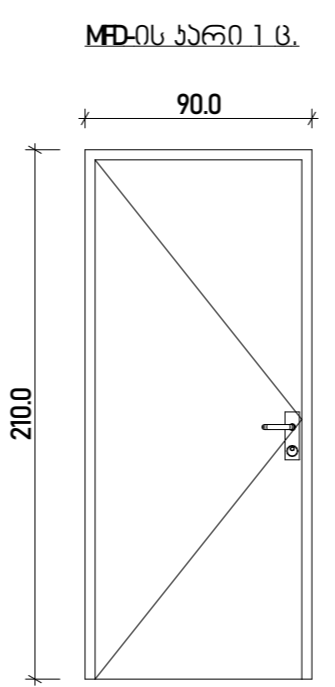
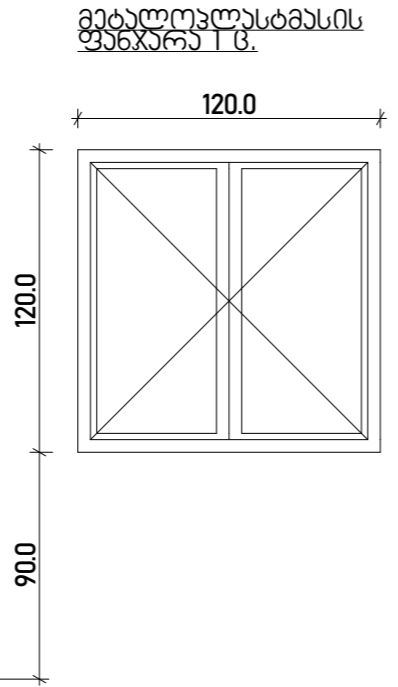
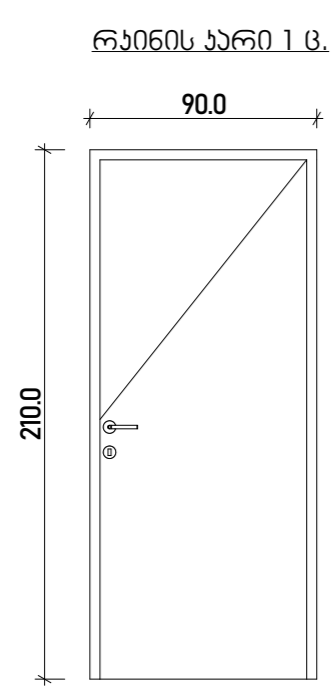
მოზაიკური ტილის იატაკის მოხატვა

ხედიანის შეფუთვება, ხედიანის მთლიანი ფართობის 10%

ხედიანის ლაზა ზეთოვანი საღებავით

ჭაჩის შეფუთვება, მთლიანი ფართობის 10%

ჭაჩის ლაზა ინტეგრირებული წყალმომარაგების საღებავით



შენიშვნები:



დამკვეთი (N):  
GWP-ის რაიონული სატუმბო სადგურებისა და რეზერვუარების დეპარტამენტი

შემსრულებელი:  
ტექნიკური ექსპერტიზისა და პროექტირების დეპარტამენტი

პროექტის დასახელება:  
წყალმომარაგების მიწისქვეშა მდებარე სათავსოს მშენებლობის პროექტი

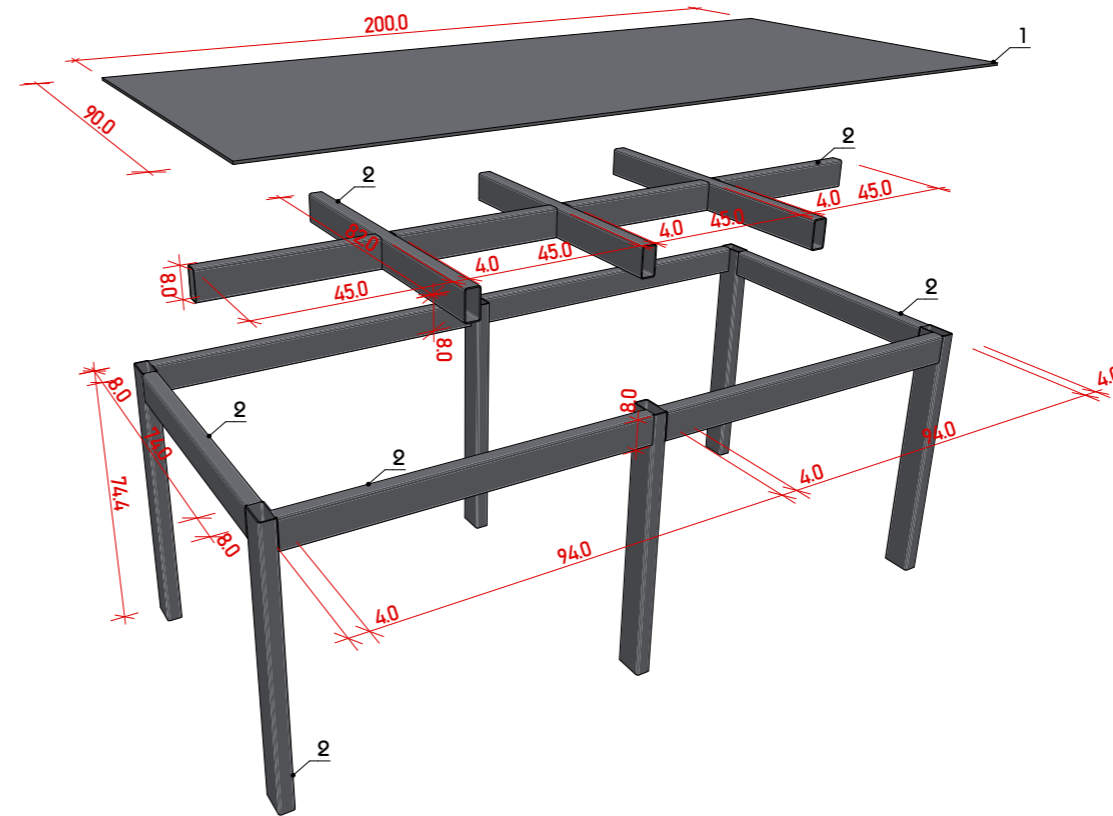
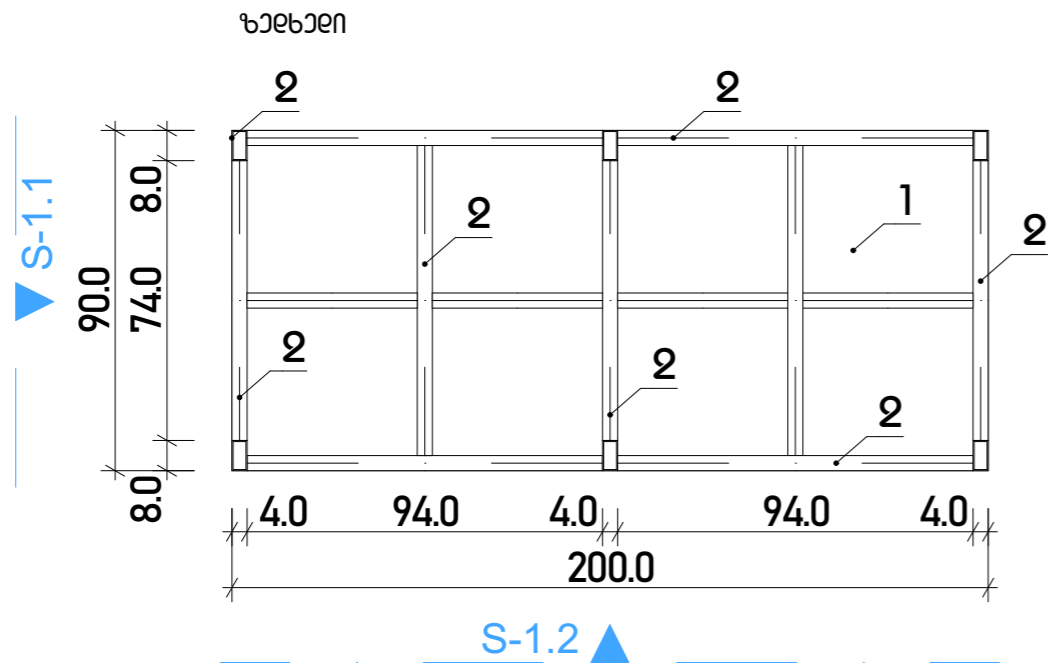
პროექტი მოამზადა:  
გიორგი მექერიშვილი

პროექტი შეამოწმა:

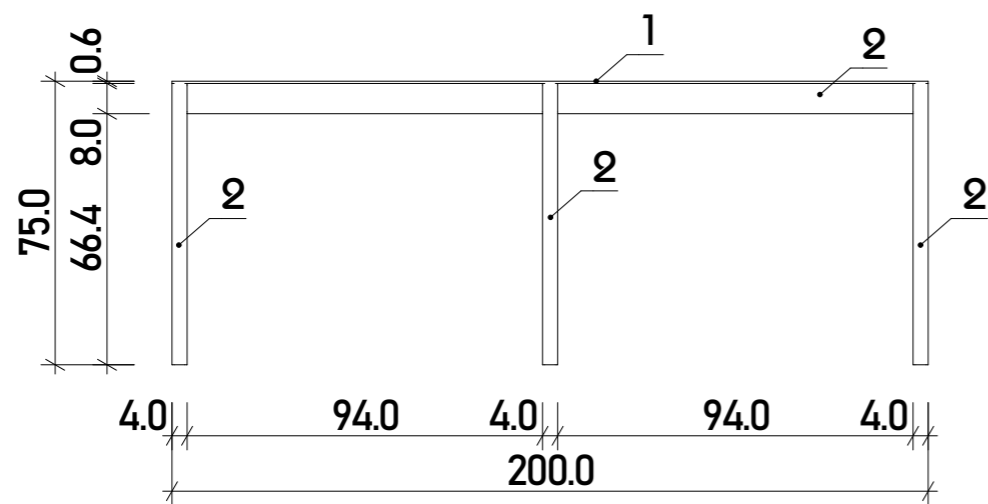
თარიღი: თებერვალი, 2023

საპროექტო გეგმა, მეორე სართული, მოსასვენებელი და გამოსაცვლელი ოთახები

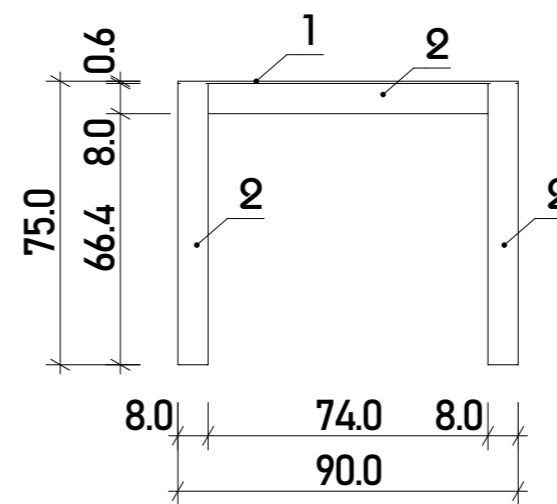
მასშტაბი	ფურცელი	ფორმატი
1:50, 1:30	6	A3



სურათი 1.2



სურათი 1.1



შენიშვნები:  
ლაიცივით მიღწვალრუბლის  
მუღვლუბის წასი მოცეჟული ნასუბის  
მინაღვით



დამკვეთი (N):  
GWP-ის რაიონული სატუმბო  
სადგურებისა და რეზერვუარების  
დეპარტამენტი

შემსრულებელი:  
ტექნიკური ექსპერტიზისა და  
პროექტირების დეპარტამენტი

პროექტის დასახელება:  
წყალმენი მიღწვის ღამცავი ღოგა  
სხის ქუნის მიმღებარეჟ

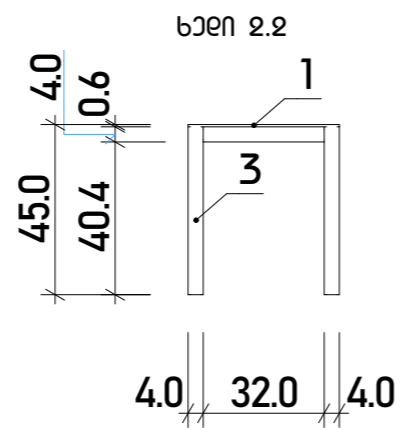
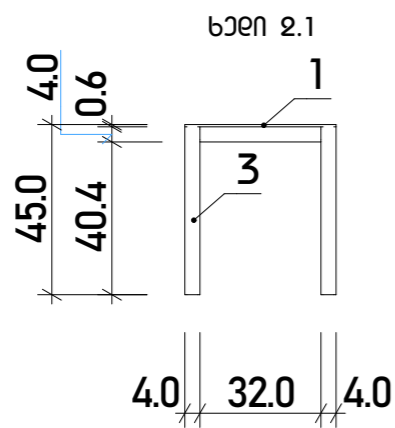
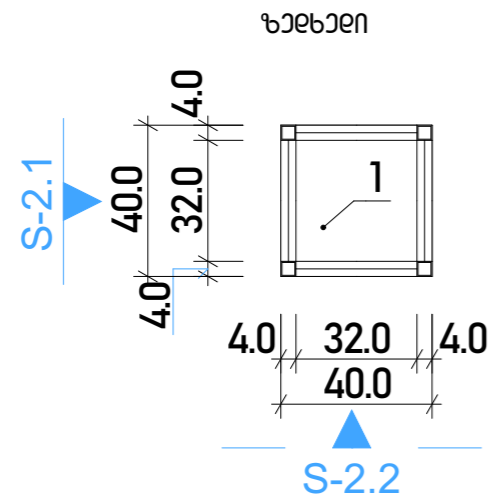
პროექტი მოამზადა:  
გიორგი მექერიშვილი

პროექტი შეამოწმა:

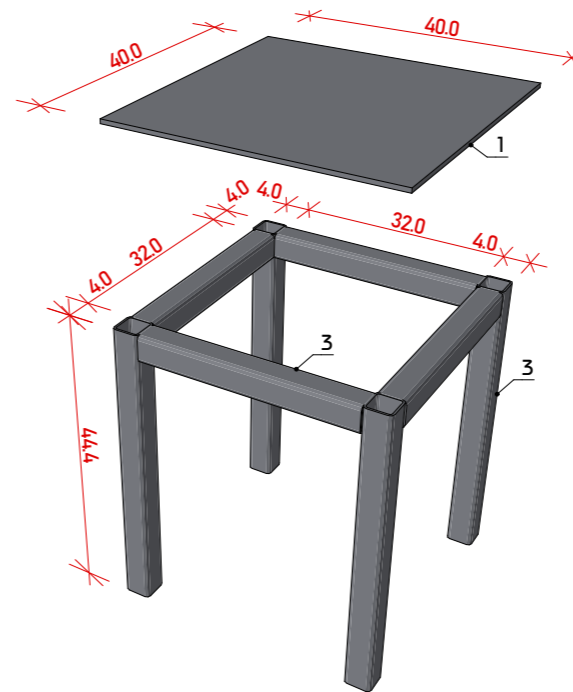
თარიღი: თებერვალი, 2023

რკინის მაგიდა

მასშტაბი	ფურცელი	ფორმატი
1:20, 1:200	7	A3



1 სანი სანთის სამაგრი საბანჯი ბანჯი



ხინის მათის და სანთის სამაგრი მოსალოება

პოზ.	დასახელება	ბანზ.	ხაოე.
1.	ფახსოვანი ფოლენი 6 მმ. (მაბილა და 6 სანი სანთი)	მ/ზბ	2.8/131.9
2.	მინახეხი 40*80*3	მ/ზბ	14.7/77.2
3.	მინახეხი 40*40*3 (6 სანი სანთისთვის)	მ/ზბ	20.4/68.6
4.	ლითონის დაბეხის ლეხვი 2 ფენა ზეთოვანი სალახეხით	მე	11

შენიშვნები:  
 დამკვეთი მიუხედავად მისი მოთხოვნისა და რეზერვუარების მიხედვით



დამკვეთი (N):  
 GWP-ის რაიონული სატუმბო სადგურებისა და რეზერვუარების დეპარტამენტი

შემსრულებელი:  
 ტექნიკური ექსპერტიზისა და პროექტირების დეპარტამენტი

პროექტის დასახელება:  
 წყალმომი მიწის ღამცავი ღოგა მსის მინახეხი

პროექტი მოამზადა:  
 გიორგი მექერიშვილი

პროექტი შეამოწმა:

თარიღი: თებერვალი, 2023

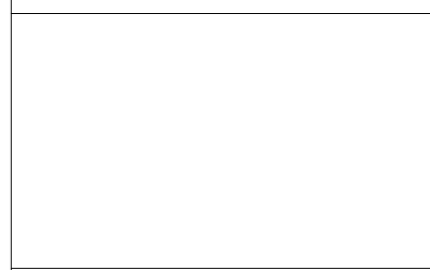
სკამი  
 მასშტაბი

ფურცელი	ფორმატი
8	A17



1	<b>ელექტროტექნიკოსის ოთახი - სარემონტო მოცულობები</b>		
2	მოზაიკური ტიპის იატაკის მოხეხვა	მ2	26
3	კედლების შეფითხვა, კედლების მთლიანი ფართის 10%	მ2	4.7
4	კედლების ღებვა ზეთოვანი საღებავით	მ2	46.3
5	ჭერის შეფითხვა, მთლიანი ფართის 10%	მ2	2.6
6	ჭერის ღებვა ინტერიერის წყალემულსიური საღებავით	მ2	26
7	რკინის კარის ღებვა ორი ფენა ზეთოვანი საღებავით	მ2	3.5
8	რკინის კარის საკეტის და სახეურის შექმნა მონტაჟი	ც	1
9			
10	<b>სავალი ნაწილების ხელოსნის ოთახი - სარემონტო მოცულობები</b>		
11	მოზაიკური ტიპის იატაკის მოხეხვა	მ2	21.8
12	კედლების შეფითხვა, კედლების მთლიანი ფართის 10%	მ2	4.2
13	კედლების ღებვა ზეთოვანი საღებავით	მ2	41.5
14	ჭერის შეფითხვა, მთლიანი ფართის 10%	მ2	2.2
15	ჭერის ღებვა ინტერიერის წყალემულსიური საღებავით	მ2	21.8
16	რკინის კარის ღებვა ორი ფენა ზეთოვანი საღებავით	მ2	3.5
17	რკინის კარის საკეტის და სახეურის შექმნა მონტაჟი	ც	1
18			
19	<b>გამოსაცვლელი ოთახი - სარემონტო მოცულობები</b>		
20	მოზაიკური ტიპის იატაკის მოხეხვა	მ2	26.4
21	კედლების შეფითხვა, კედლების მთლიანი ფართის 10%	მ2	5
22	კედლების ღებვა ზეთოვანი საღებავით	მ2	49.5
23	ჭერის შეფითხვა, მთლიანი ფართის 10%	მ2	2.7
24	ჭერის ღებვა ინტერიერის წყალემულსიური საღებავით	მ2	26.4
25	კარის ღიობის შევსება 10 სმ სისქის ტიხრის ბლოკით	მ3	0.25
26	20 სმ ბლოკის კედელში ფანჯრის ღიობის გაჭრა 1.2*1.2 მ.	მ3	0.3
27	20 სმ ბლოკის კედელში კარის ღიობის გაჭრა 0.9*2.1 მ.	მ3	0.4
28	კარის ღიობში MDF კარის მოწყობა 90*210 (ზომები დაზუსტდეს ადგილზე)	მ2	1.9
29	მეტალპლასმასის ფანჯრის შექმნა/მონტაჟი 1.2*1.2 მ.(ზომები დაზუსტდეს ადგილზე)	მ2	1.5
30	მეტალპლასმასის ფანჯრის შექმნა/მონტაჟი 1.13*0.86 მ.(ზომები დაზუსტდეს ადგილზე)	მ2	1
31			
32	<b>მოსასვენებელი ოთახი - სარემონტო მოცულობები</b>		
33	მოზაიკური ტიპის იატაკის მოხეხვა	მ2	21.8
34	კედლების შეფითხვა, კედლების მთლიანი ფართის 10%	მ2	4.5
35	კედლების ღებვა ზეთოვანი საღებავით	მ2	44.7
36	ჭერის შეფითხვა, მთლიანი ფართის 10%	მ2	2.2
37	ჭერის ღებვა ინტერიერის წყალემულსიური საღებავით	მ2	21.8
38	რკინის კარის დემონტაჟი, ჩარჩოს მოხსნა კედლიდან	მ2	1.5
39	კარის ღიობის გადიდება 10 სმ-ით	მ3	0.1
40	რკინის კარის მონტაჟი 0.9*2.1	მ2	1.9
41	ჩარჩოს კუთხოვანა 100*100*7 L = 5.20	კმ	56.1
42	მილკვადრატი 50*50*3 მმ L=5.83	კმ	25.1
43	მილკვადრატი 60*40*3 მმ L=2.22	კმ	9.5
44	დამათბობელი 50 მმ XPS	მ2	1.7
45	ფოლადის ფურცელი δ=1.5 მმ (კარის ორი მხარისათვის)	მ2/კმ	3.5/35.6
46	ანჯამა	ც	2
47	საკეტი/სახეური	ც	1
48	ლითონის კარის შეღებვა ანტიკოროზიული გრუნტითა და ორი ფენა ზეთოვანი საღებავით		
49	ანტიკოროზიული გრუნტი	მ2	3.8
50	კარის ღებვა ორი ფენა ზეთოვანი საღებავით		
51			
52	<b>სხვადასხვა წვრილმანი სამუშაოები</b>		
53	15 ცალი რკინის კარადის დაგრუნტვა და ღებვა ორი ფენა ზეთოვანი საღებავით	მ2	10
54	არსებული რკინის მაგიდისთვის საკეტი მაგნიტების შექმნა მონტაჟი	ც	4
55	შენობის გერე ტერიტორიაზე არსებული სათავსოს რკინის კარის შექმნა მონტაჟი 90*210 (ზომები დაზუსტდეს ადგილზე)	მ2	1.9
56	ჩარჩოს კუთხოვანა 100*100*7 L = 5.20	კმ	56.1
57	მილკვადრატი 50*50*3 მმ L=5.83	კმ	25.1
58	მილკვადრატი 60*40*3 მმ L=2.22	კმ	9.5
59	დამათბობელი 50 მმ XPS	მ2	1.7
60	ფოლადის ფურცელი δ=1.5 მმ (კარის ორი მხარისათვის)	მ2/კმ	3.5/35.6
61	ანჯამა	ც	2
62	საკეტი/სახეური	ც	1
63	ლითონის კარის შეღებვა ანტიკოროზიული გრუნტითა და ორი ფენა ზეთოვანი საღებავით		
64	ანტიკოროზიული გრუნტი	მ2	3.8
65	კარის ღებვა ორი ფენა ზეთოვანი საღებავით		

შენიშვნები:



დამკვეთი (N):  
GWP-ის რაიონული სატუმბო სადგურებისა და რეზერვუარების დეპარტამენტი

შემსრულებელი:  
ტექნიკური ექსპერტიზისა და პროექტირების დეპარტამენტი

პროექტის დასახელება:  
წყალმენი მიწის ღამცავი ღობა მხის მხის მიმდებარე

პროექტი მოამზადა:  
გიორგი მექერიშვილი

პროექტი შეამოწმა:

თარიღი: თებერვალი, 2023

სამუშაოთა მოცულობები

მასშტაბი	ფურცელი	ფორმატი
1:1	9	A3