



შპს "ჯორჯიან უოთერ ენდ ფაუერი"
 ტექნიკური შესაერთის და პროექტირების დეპარტამენტი
 საპროექტო სამსახური

**ისანი-სამგორის რაიონი, რომან გვენცაძის ქუჩა №22-ში მდებარე (ს.კ.01.17.08.016.125) მოქ.გორის
 ხვედელიძის ობიექტის წყალსადენის გარე ქსელის მოწყობის პროექტი**

თბილისი 2022

წინამდებარე პროექტირება შესრულებულია გარე
 წყალმომარაგება-კანალიზაციის ქსელზე სანიტარული ნორმების
 СНиП 2.04.02-84 СНиП 2.04.03-85 თანახმად.
 სამუშაოთა ორგანიზაცია და მიღება-ჩაბარების ნორმების
 СНиП 3.05.04-85 თანახმად.

დაკვეთა №	IN22-0693881 1850
სტადია	მუშა პროექტი (მპ)

ნ ა ხ ა ზ ე ბ ი ს უ ნ ყ ი ს ი

მ ო კ ლ ე ბ ა ნ მ ა რ ტ ე ბ ი თ ი ბ ა რ ა თ ი

№	ნახაზის დასახელება	ფურცელი №
ტ ე ქ ნ ო ლ ო ბ ი უ რ ი ნ ა ო ო ლ ი		
1.	საერთო მონაცემები	6-1
2.	ბეგმა არსებული და საპროექტო ძეგლების დატანით	6-2
3.	საპროექტო განშტოების ზა №3-4, მიწის თხრილის განივი კვეთი	6-3
4.	საპროექტო განშტოების ზა №2, მიწის თხრილის განივი კვეთი	6-4
5.	საპროექტო განშტოების ზა №1,	6-5
6.	საპროექტო წყალგამომის ზა	6-6
7.	ჭის ქვაბულის და მიწის თხრილის განივი კვეთი	6-7

საქართველოს ენერჯეტიკისა და წყალმომარაგების მარეგულირებელი ეროვნული კომისიის მიერ (სემეკი) დადგენილი წესის მიხედვით, კომპანია „ჯორჯიან უოთერ ენდ ფაუერს“ აქვს ვალდებულება, უზრუნველყოს განმცხადებლისთვის წყალმომარაგება/წყალარინების სერვისის მიწოდება.

ამ ვალდებულების ფარგლებში, კომპანია „ჯორჯიან უოთერ ენდ ფაუერს“ სტრუქტურულმა ერთეულმა - ტექნიკური ექსპერტიზისა და პროექტირების დეპარტამენტმა, ახალი მიერთების მოთხოვნით წარმოდგენილი განცხადებისა და რაიონული ბიზნეს ცენტრის მიერ გაცემული ტექნიკური პირობის საფუძველზე, მოამზადა წინამდებარე პროექტი.

განმცხადებელმა **ბორის ხვედელიძემ** მოითხოვა **ისანი-სამგორის რაიონში, რომან გვენცაძის #22 ნომერში, 01.17.08.016.125** საკადასტრო კოდზე მდებარე **მიწის ნაკვეთისთვის წყალმომარაგებით უზრუნველყოფა.**

გაცემული ტექნიკური პირობის საფუძველზე, პროექტი ითვალისწინებს ბათლომე ხუციშვილის ქუჩაზე გამავალი წყალსადენის D1400მმ-იან ფოლადის მილზე D225/160/63 მმ განშტოებების მოწყობას სიგრძით **265/225/47 მ.** ხოლო უშუალოდ ობიექტის განშტოების მოწყობა გათვალისწინებულია D20 მმ მილით სიგრძით **2 მ.** საპროექტო ქსელზე ეწყობა განშტოების 4 ჭა, ხოლო ობიექტის წითელ ხაზთან წყალმომარაგების ჭა. საპროექტო D225/160 მმ მილების მოწყობა გათვალისწინებულია **გვირაბული მეთოდით (კროტიტ) .**

წყალსადენის პროექტის ძირითადი ტექნიკური მახასიათებლებია:

- განშტოების საშუალო ჩაღრმავება: h - **1.2 მ.**
- მილი: PE100 SDR 11 PN 16, **D 225**; სიგრძე - L **265 მ.**
- მილი: PE100 SDR 11 PN 16, **D 160**; სიგრძე - L **225 მ.**
- მილი: PE100 SDR 11 PN 16, **D 63**; სიგრძე - L **47 მ.**
- მილი: PE100 SDR 11 PN 16, **D 20**; სიგრძე - L **2 მ.**
- მრიცხველი: **1 კომპლ.**
- მრიცხველის ჭა: **1 ც.**
- განშტოების ჭა : **4ც.**


* პროექტი ითვალისწინებს ასფალტის საფარის მოხსნასა და აღდგენას ფართით საპროექტო განშტოების შიდა ქსელზე დაერთების წერტილი შეთანხმებულია განმცხადებელთან.

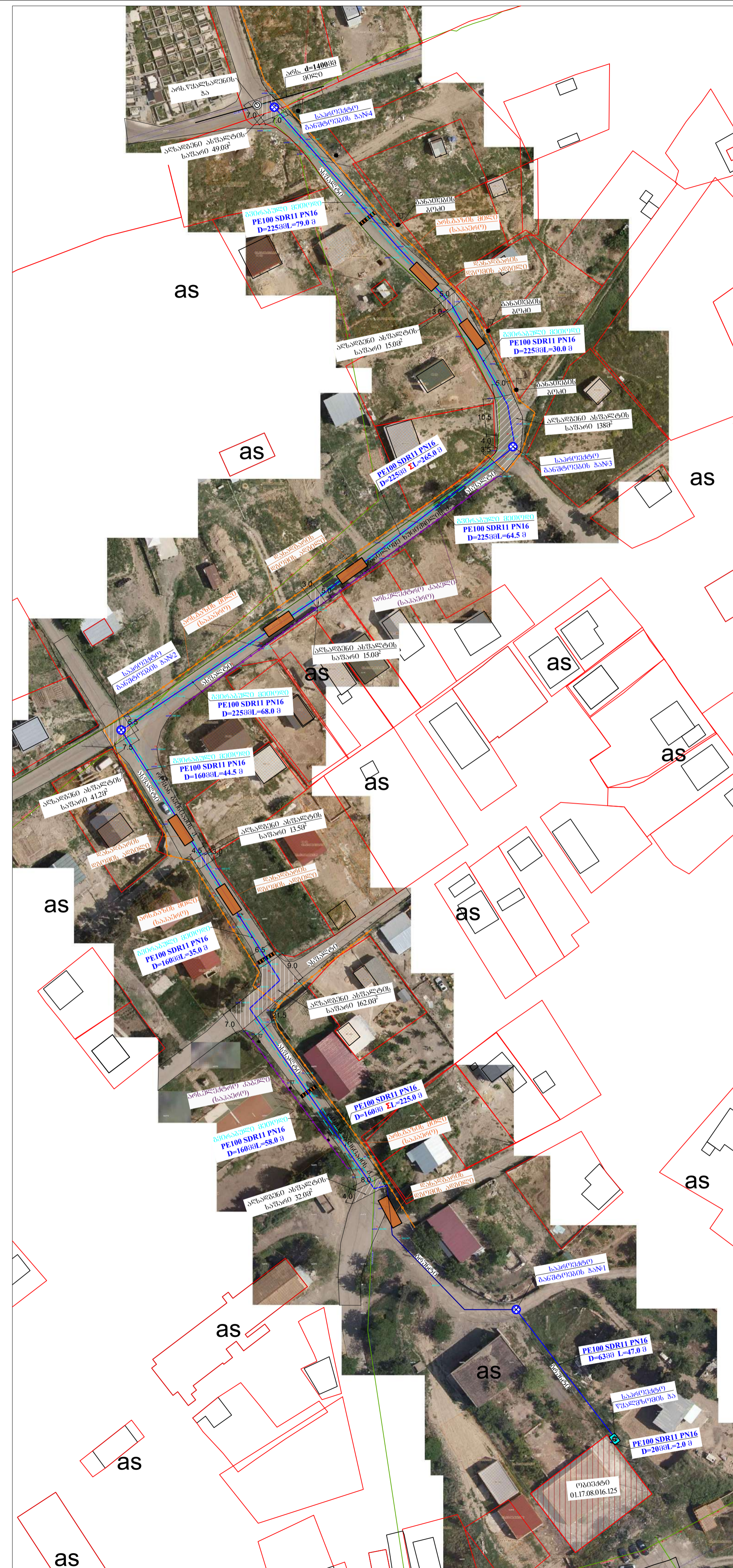
* საპროექტო დოკუმენტაციაში გამოყენებული ტექნიკური გადაწყვეტილებები მიღებულია საქართველოში მოქმედი სამშენებლო წესებისა და ნორმების საფუძველზე.

* H=1,5მ ჩაღრმავების შემდეგ, აუცილებელია მოეწყოს მიწის თხრილის და ჭის ქვაბულის გამაგრება.

ს ა ე რ თ ო მ ი თ ი თ ე ბ ე ბ ი

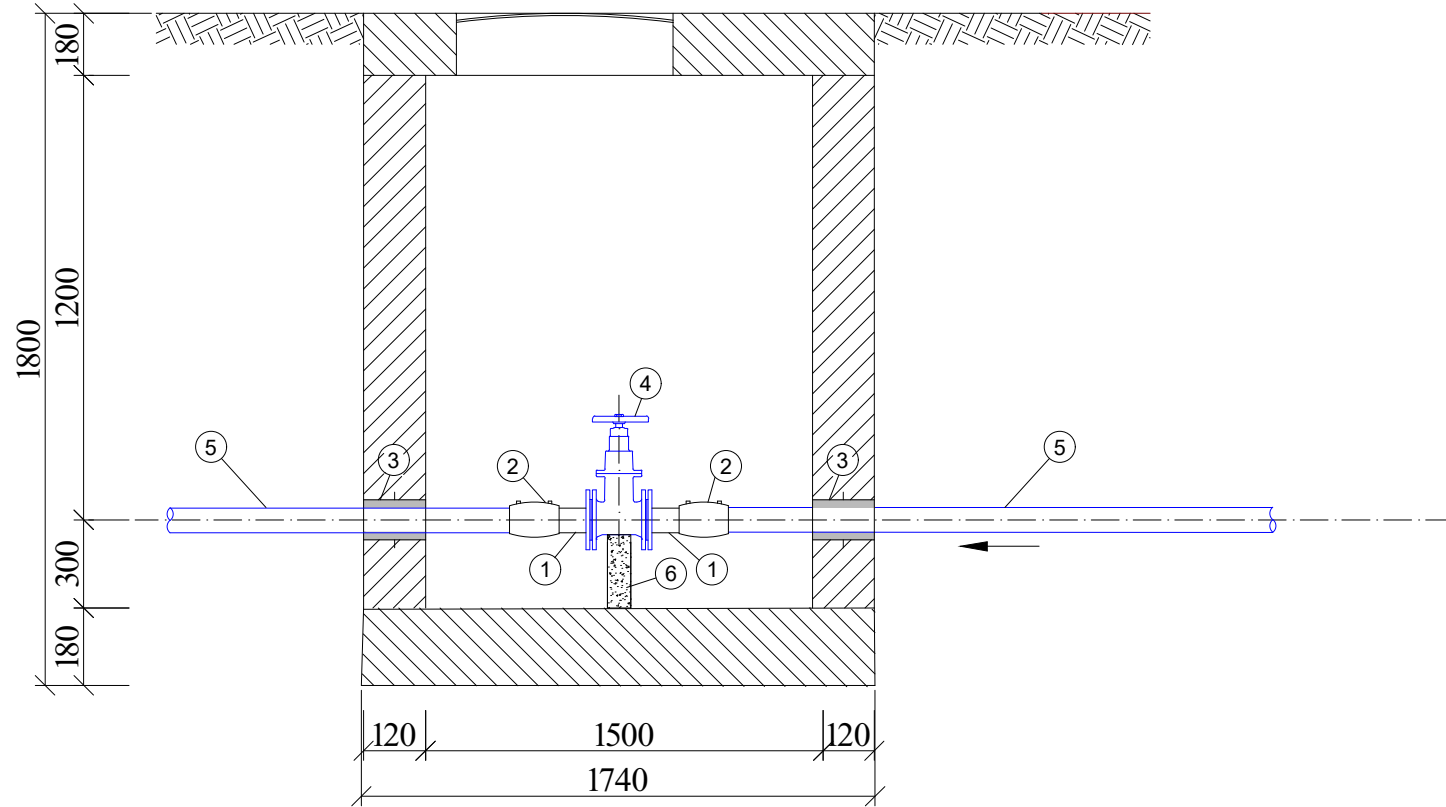
1. მიწის სამუშაოების დაწყებამდე დაზუსტებული იქნას მიწისკვეთა კომუნიკაციების არსებობა და მათი ჩაღრმავება.
2. სამონტაჟო სამუშაოების წარმოება განხორციელდეს СНИП 3.05.04-85სამუშაოების დასრულების შემდეგ მიღსადენი გამომცემლის დაწესებული ნორმების თანახმად.

ფორმატი	სტაფია	პარიანტი
A3	მ.კ.	1
პირობითი აღნიშვნები:		
შენიშვნები:		
ლაკვეთი	მოქალაქე ბორის ხვედელიძე	
ლაკვეთა	IN22-0693881 1850	
შემსრულებელი	 შ.პ.ს. "ჯორჯიან უოთერ ენდ ფაუერს" <small>თბილისი, კოსტავას I შესახვევი, №33</small> გაენიქროსი ახსარებისა და პროექტირების დაარსებები-საპროექტო სამსახური	
საპროექტოს უფროსი	ს. ჯაფარიძე	
პროექტის ხელმძღვანელი	მ. მშვილდაძე	
შეასრულა	მ. მშვილდაძე	
შეამოწმა	ს. ჯაფარიძე	
პროექტი	ისანი-სამგორის რაიონი, რომან გვენცაძის ქუჩა №22-ში მდებარე (ს.კ.01.17.08.016.125) მოქალაქის ხვედელიძის ობიექტის წყალსადენის გარე ქსელის მოწყობის პროექტი	
თარიღი	(ოქტომბერი 2022	
ნახაზი	საერთო მონახაზი	
მასშტაბი	ფურცელი №	ფურცლები
-	6-1	7

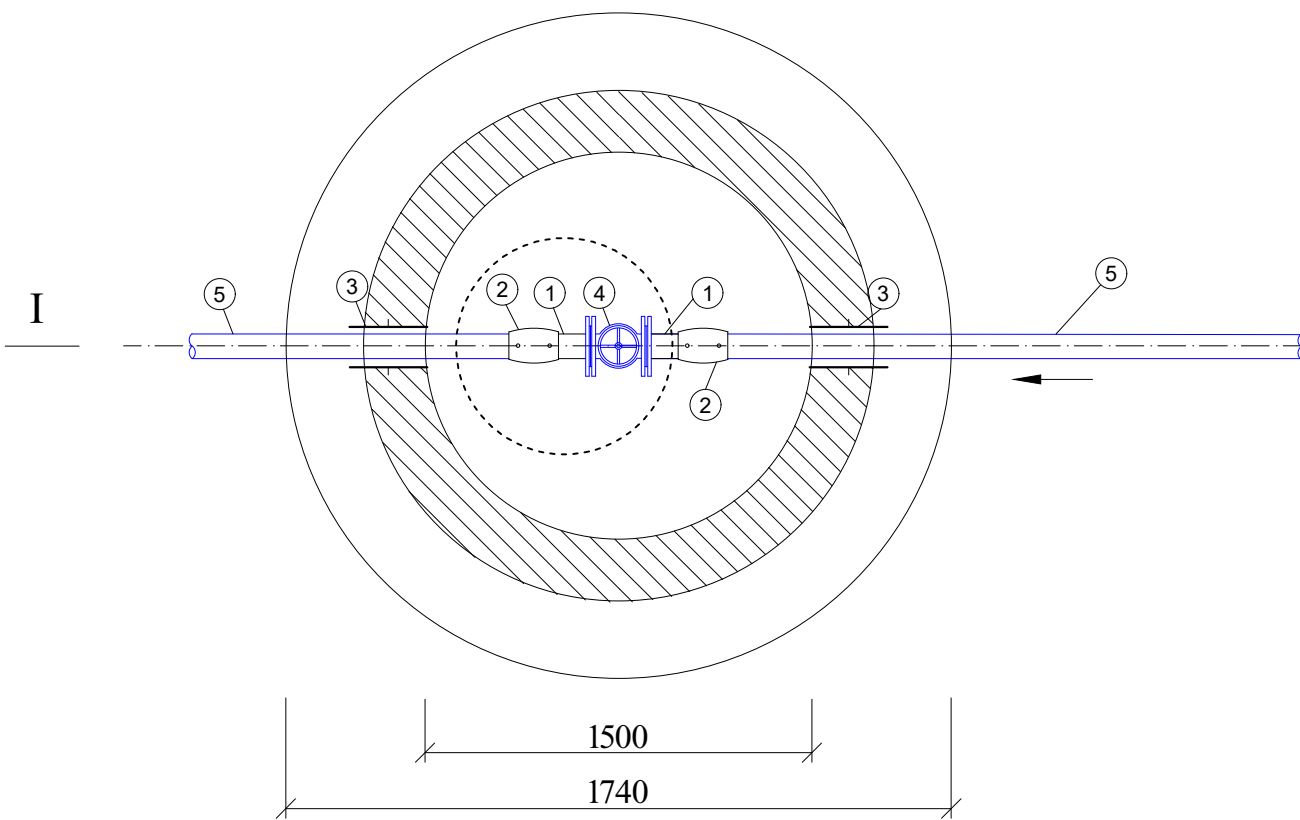


A3	ა.ა.	1
2000000000 ანგარიშგამა წარსაყვანილი სასაწყობო არხი წარსაყვანილი არხგამა არხი სასაწყობო წარსაყვანილი არხი სასაწყობო ანგარიშგამა არხი		
შენიშვნები: 1. სასაწყობო არხის სიღრმე 0.8 მ. 2. სასაწყობო არხის სიგრძე 100 მ. 3. სასაწყობო არხის დიამეტრი 160 მმ. 4. სასაწყობო არხის სიგრძე 100 მ. 5. სასაწყობო არხის სიღრმე 0.8 მ. 6. სასაწყობო არხის სიგრძე 100 მ. 7. სასაწყობო არხის სიღრმე 0.8 მ. 8. სასაწყობო არხის სიგრძე 100 მ. 9. სასაწყობო არხის სიღრმე 0.8 მ. 10. სასაწყობო არხის სიგრძე 100 მ.		
შენიშვნა არხის სიღრმე		
პროექტი: IN22-0693881 1850		
გ.პ.ს. "საქსანსი ურბანული ინჟინერინგ" ქ. თბილისი, ვაჟა-ფშაველას გამზ. 111 ადრესი: თბილისი, ვაჟა-ფშაველას გამზ. 111		
სახელი	პ. ნაგაიძე	
პირადი	მ. მამუკაძე	
მუშაობის	მ. მამუკაძე	
მუშაობის	მ. მამუკაძე	
სან-სანსონის რაიონი, რუხი ბინების ქსელი N22-ში არხგამა (ს.კ.01.17.08.016.125) არხგამის სიღრმის სიღრმის დასაყვანილი არხი სიღრმის დასაყვანილი არხი		
თარიღი	01.17.08.016.125	
საბაზი	2022	
გეგმა არხგამის სიღრმის სიღრმის დასაყვანილი		
საბაზი	N	მ. მამუკაძე
მ. მამუკაძე	N	მ. მამუკაძე
მ. მამუკაძე	N	მ. მამუკაძე

საპროექტო განმარტების
ჭან №3,4
ჭრილი I-I



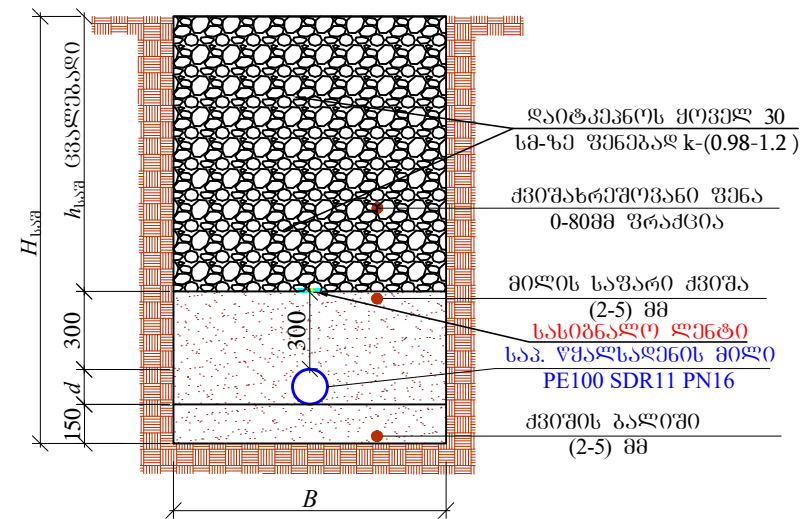
გეგმა




ექსპლიკაცია

1. პოლიეთილენის ადაპტორი მილტუჩით d 225 მმ;
2. პოლიეთილენის შემავრთველი ელ. ქურო d 225 მმ;
3. ჩოგალი d 273 მმ;
4. შრღული D 200 მმ;
5. საპროექტო პოლიეთილენის მილი PE100 SDR11 PN16 D 225 მმ;
6. გეტონის საღებამი 150X150X275 მმ;

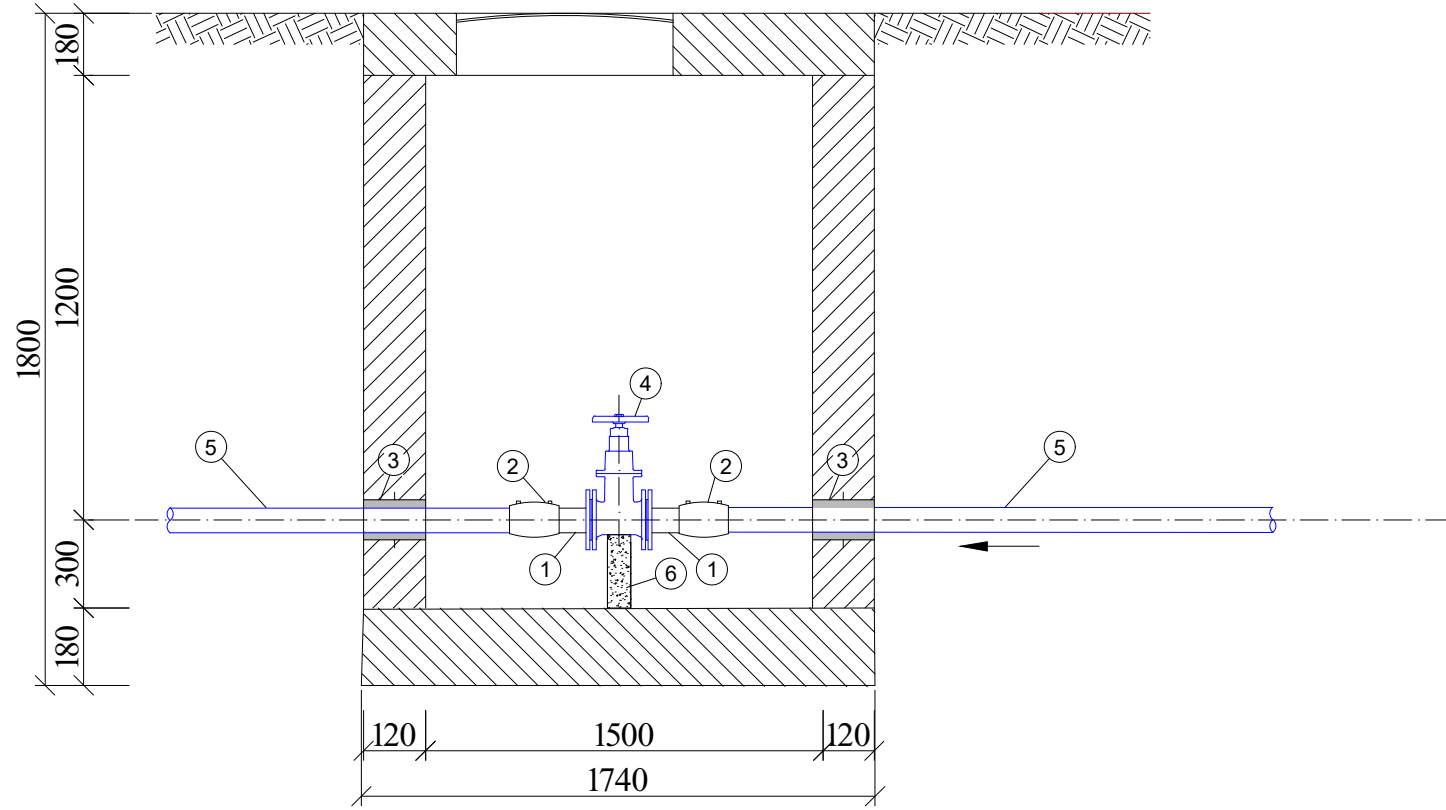
წყალსადენის მიწის
თხრილის განივი კვეთი



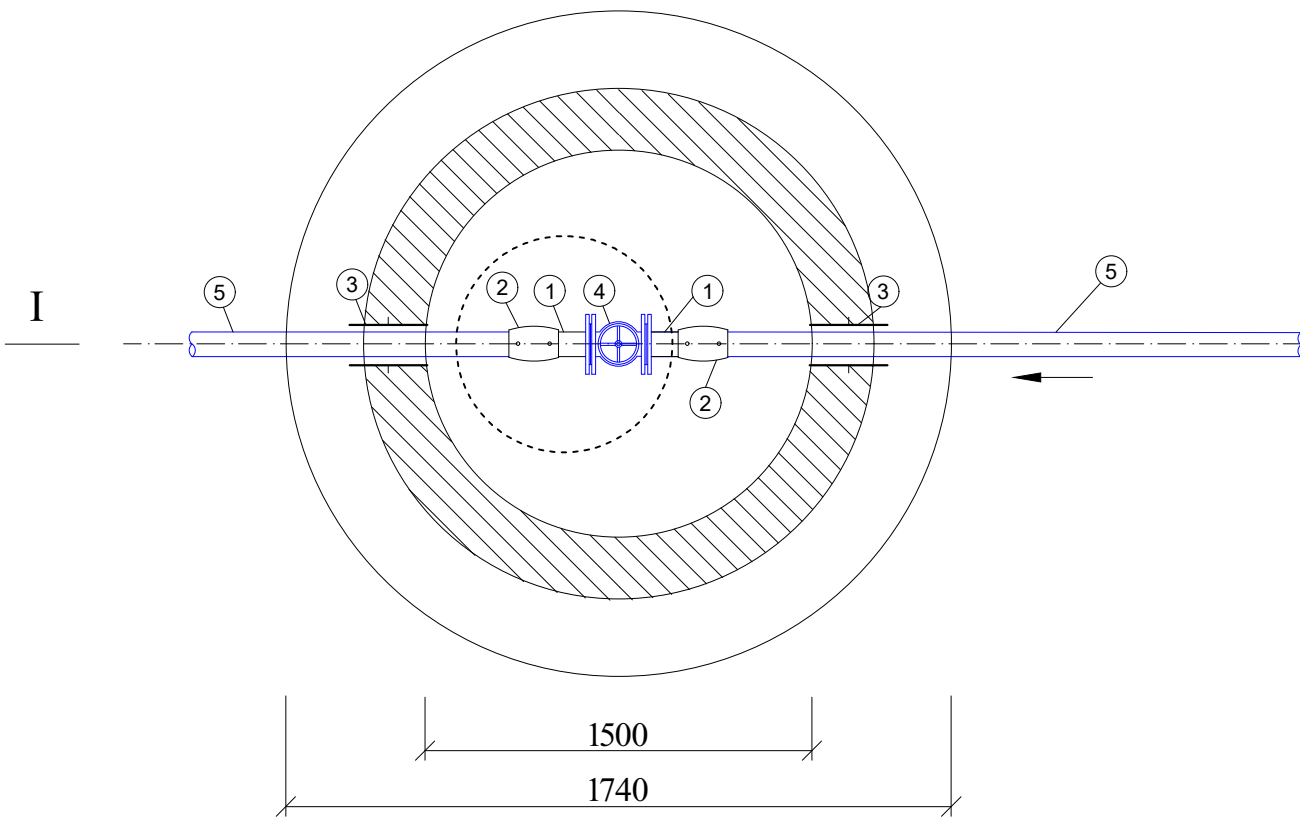
№	d	$H_{საშ}$	B	$h_{საშ}$	L (მ)
1	20	1000	700	530	2.0
2	63	1200	700	687	47.0
3	160	1200	700	590	60.0

ფორმატი	სტაფია	ვარიანტი
A3	მ.პ.	1
პირობითი აღნიშვნები:		
შენიშვნები:		
<ol style="list-style-type: none"> 1. საპროექტო გონაკვეთი ოს. განმარტებით ბარათში. 2. ზომები და ნომრები იკითხება V-2 ნახაზთან ერთად. 3. ზომები და ნომრები მ-ში. 4. წყალგუმის ჰის მოწყობა შესაძლებელია აბურით, შემდგომში შელესვით და კვლევის ჰიდროლოგით. 		
ლაგვითი	მოქალაქე გორის სპეციალიკა	
ლაგვითი	IN22-0693881 1850	
შემსრულებელი	 შ.პ.ს. "გორჯინა ურთიერ ენდ ფაუარი" <small>თბილისი, კოსტავას I შესახვევი, №33</small> გაენიერი ექსპერტიზის და პროექტირების დაპროექტირების-საპროექტო სამსახური	
საპროექტოს უფროსი	ს. ჯაფარიძე	
პროექტის ხელმძღვანელი	მ. მშვილდაძე	
შეასრულა	მ. მშვილდაძე	
შეამოწმა	ნ. ჯაფარიძე	
პროექტი	ისანი-სამგორის რაიონი, რომან გვენსაქის ქუჩა №22-ში მღებარა (ს.კ.01.17.08.016.125) მოქ.გორის სპეციალიკის ობიექტის წყალსადენის გარე ქსელის მოწყობის პროექტი	
თარიღი	ოქტომბერი 2022	
ნახაზი		
საპროექტო განმარტების ჭან №3-4.მიწის თხრილის განივი კვეთი		
მასშტაბი	ფურცელი №	ფურცლები
-	ნ-3	7

საპროექტო განმარტების
ჟან №2
ჭრილი I-I



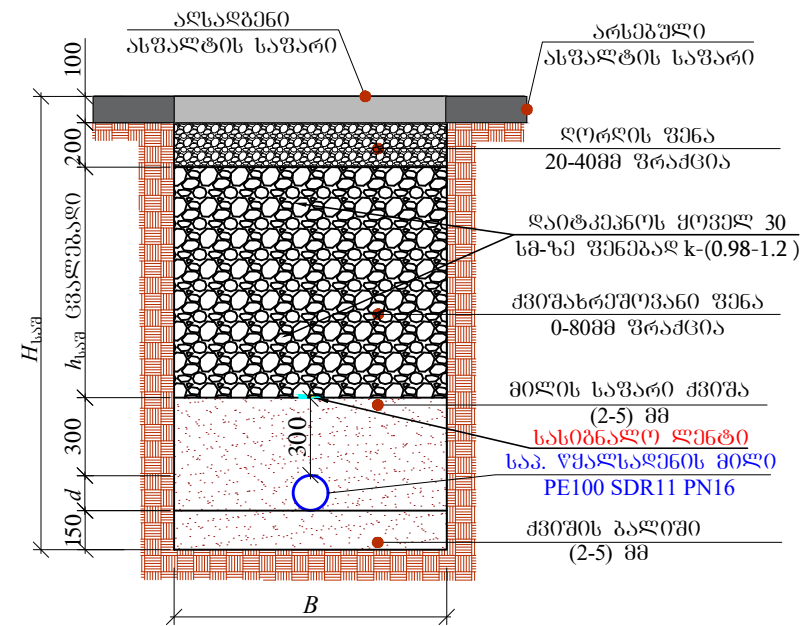
გეგმა




ექსპლიკაცია

1. პოლიეთილენის ალაკტორი მილტუხით d 160 მმ;
2. პოლიეთილენის შემავრთველი ელ. ქურო d 160 მმ;
3. ჩოგალი d 273 მმ;
4. შრღული D 150 მმ;
5. საპროექტო პოლიეთილენის მილი PE100 SDR11 PN16 D 160 მმ;
6. გეტონის საღებამი 150X150X275 მმ;

წყალსაღების მიწის
თხრილის განივი კვეთი



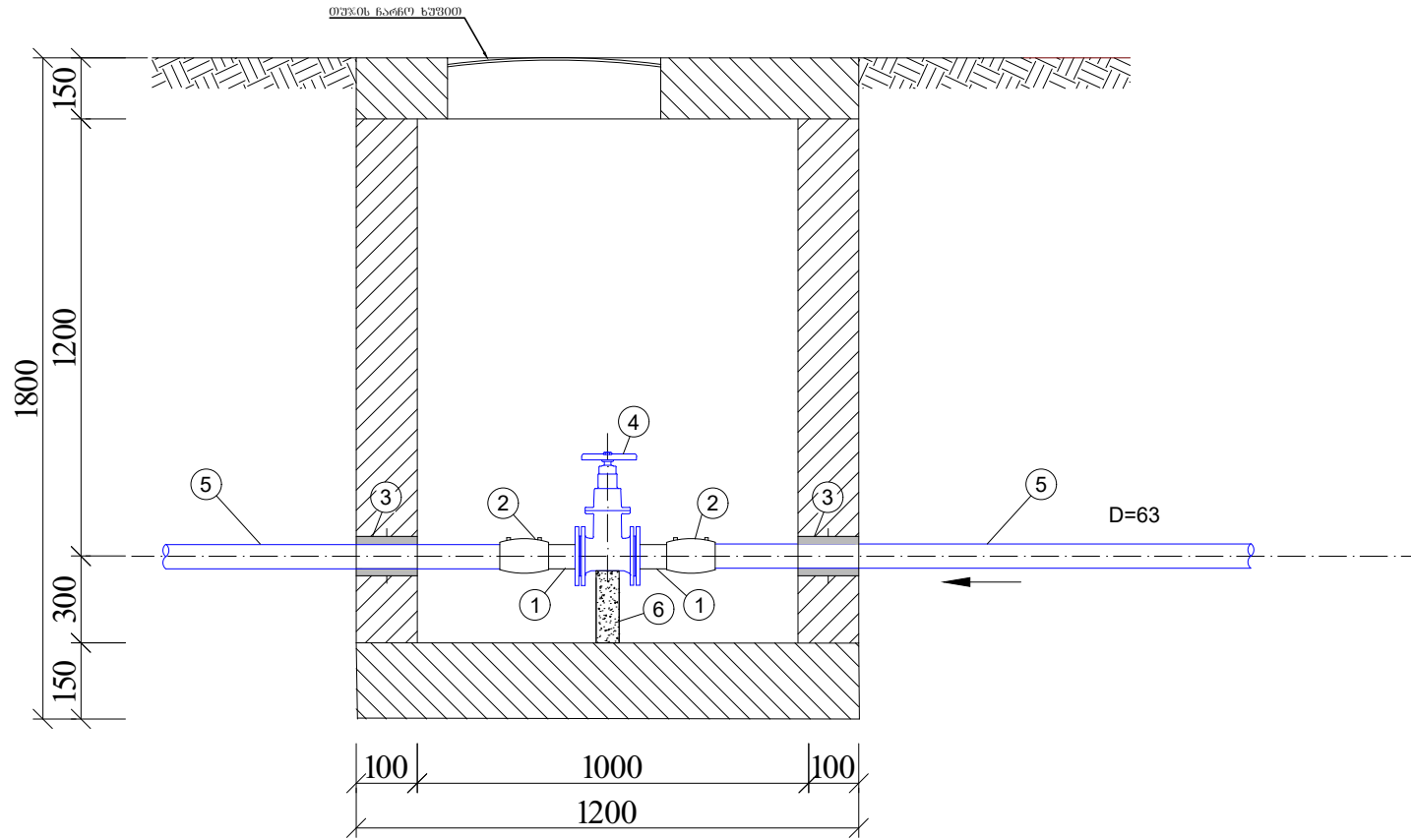
№	d	$H_{საგ}$	B	$h_{საგ}$	L (მ)
1	225	1200	700	225	22.0

ფორმატი	სტადია	პარიანტი
A3	მ.პ.	1
პირობითი აღნიშვნები:		
შენიშვნები:		
<ol style="list-style-type: none"> 1. საპროექტო გონაცხები ოს. განმარტებით ბარათში. 2. ზომები და ნომრები იკითხება V-2 ნახაზთან ერთად. 3. ზომები და ნომრები მ-ში. 4. წყალგომის ჰის მოწყობა შესაძლებელია აბურით, შემდგომში შელესვით და კედლებს ჰიდროიზოლაციით. 		
ლაკვეთი	მოქალაქე გორის სპეცლიქა	
ლაკვეთა	IN22-0693881 1850	
შემსრულებელი	 შ.პ.ს. "გორჯიან უოთერ ანდ ფაუერი" <small>თბილისი, კოსტავას I შესახვევი, №33</small> გაენიქარი ექსპერტიზის და პროექტირების დაპროექტების-საპროექტო სამსახური	
საპროექტოს უფროსი	ს. ჯაფარიძე	
პროექტის ხელმძღვანელი	მ. მშვილდაძე	
შეასრულა	მ. მშვილდაძე	
შეამოწმა	ნ. ჯაფარიძე	
პროექტი	იხანი-სამგორის რაიონი, რომან გვენსაძის ქუჩა №22-ში მღებარა (ს.კ.01.17.08.016.125) მოქ.გორის სპეცლიქის ობიექტის წყალსაღების გარე ქსელის მოწყობის პროექტი	
თარიღი	(ოქტომბერი 2022	
ნახაზი		
საპროექტო განმარტების ჟან №2,მინის თხრილის განივი კვეთი		
მასშტაბი	ფურცელი №	ფურცლები
-	ნ-4	7

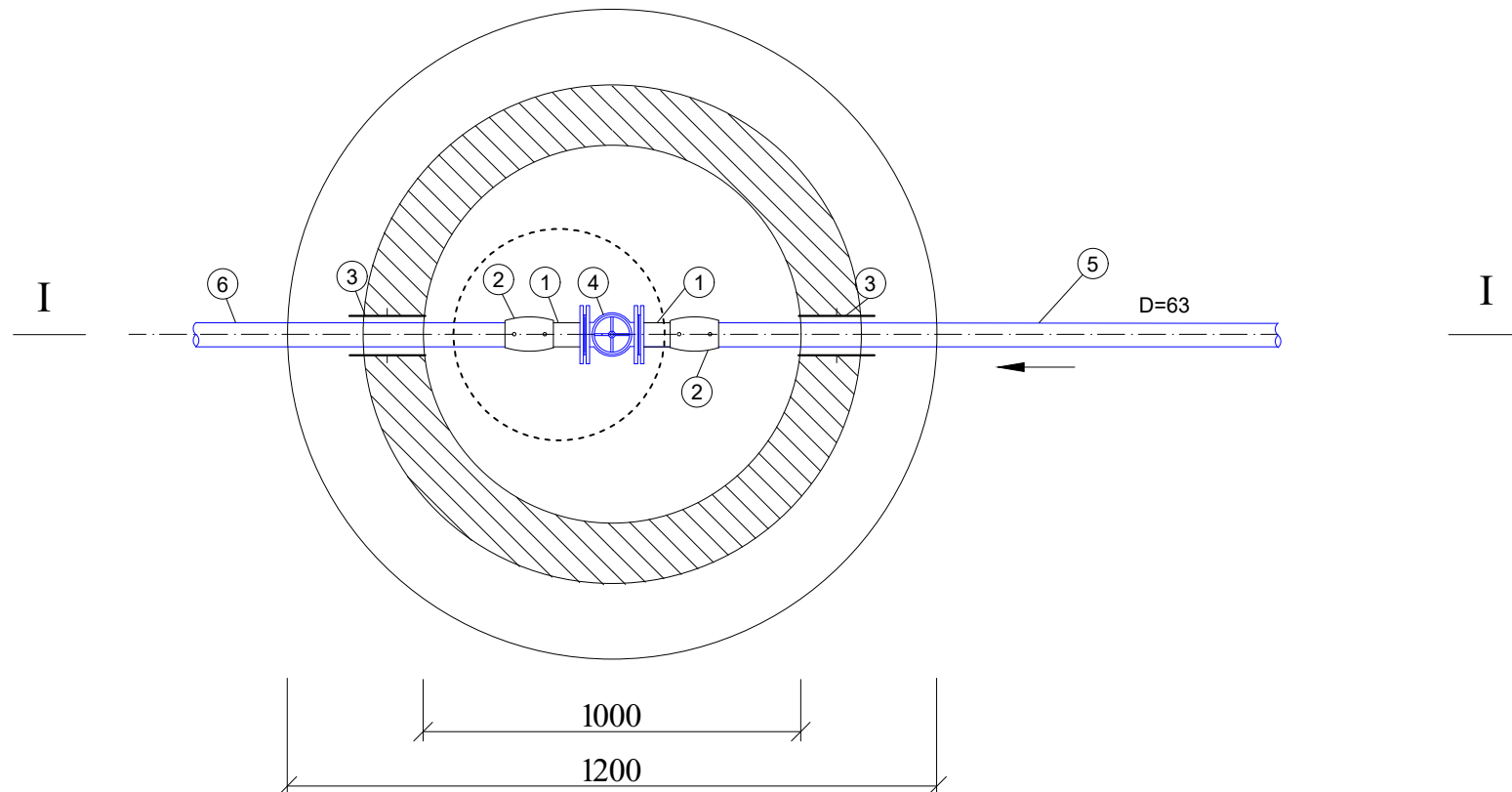
საპროექტო განმარტების ჯგ
ჭრილი I-I №1


ექსპლიკაცია

1. პოლიეთილენის ალაკტორი მილტუხით d 63 მმ;
2. პოლიეთილენის შემავრთველი ელ. ქურო d 63 მმ;
3. ჩოგალი d 114 მმ;
4. ურდული D 50 მმ;
5. საპროექტო პოლიეთილენის მილი PE100 SDR11 PN16 D 63 მმ;
6. ბეტონის საღვამი 150X150X275 მმ;



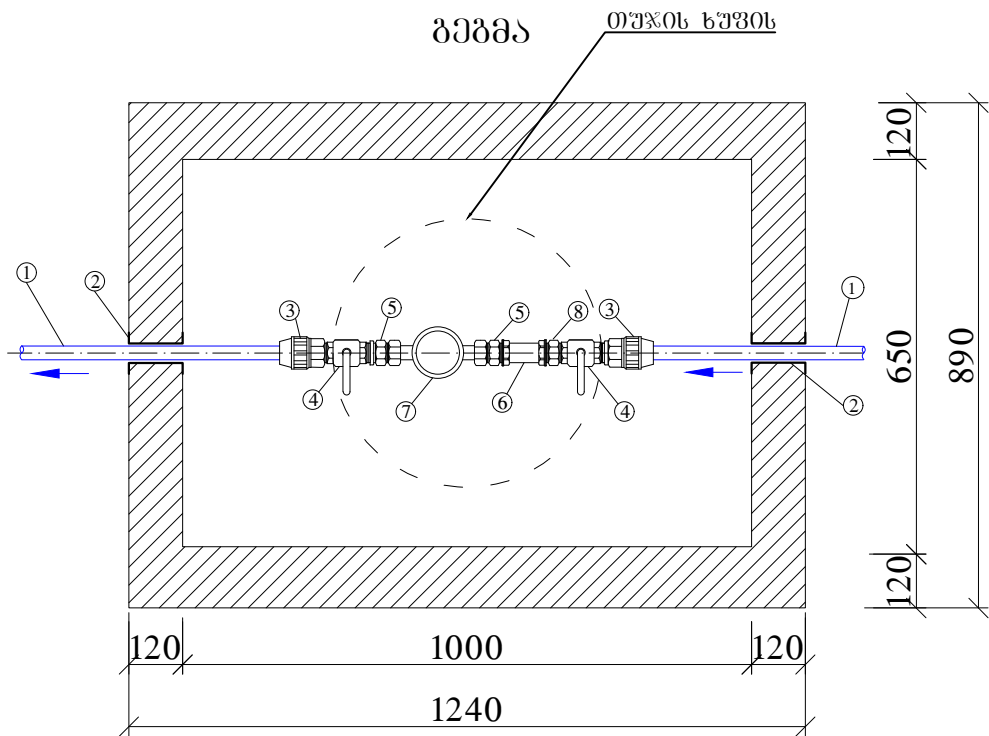
გეგმა



ფორმატი	სტაფია	ჰარიანტი
A3	მ.პ.	1
პრობითი აღნიშვნები:		
შენიშვნები:		
<ol style="list-style-type: none"> 1. საპროექტო მონაცემები თ. განმარტებით გარანტი. 2. ზომები და ნომერები იკითხება V-2 ნახაზთან ერთად. 3. ზომები და ნომერები მ-ში. 4. ფაქტობრივი ზომების მოწოდება შესაძლებელია აბსოლუტურად, შემდგომი შედეგით და კვლევების კორექტირებასთან. 		
დამკვეთი	<p>მოქალაქე გორის სპეციალიზი</p>	
დაკვეთის	<p>IN22-0693881 1850</p>	
შემსრულებელი	 <p>შ.პ.ს. "გორჯინი ურთიერ ენდ ფაუნდრი" თბილისი, კოსტავას I შესახვევი, №33 გაენიერი ენსაირიზის და პროექტირების დაარსებები-საპროექტო სამსახური</p>	
საპროექტოს უფროსი	ს. ჯაფარიძე	
პროექტის ხელმძღვანელი	მ. მშვილდაძე	
შეასრულა	მ. მშვილდაძე	
შეამოწმა	ნ. ჯაფარიძე	
პროექტი	<p>ისანი-სამგორის რაიონი, რომან გვენსაქის ქუჩა №22-ში მღებარა (ს.კ.01.17.08.016.125) მოქ.გორის სპეციალიზის ოპიეტის წყალსადენის გარე ქსელის მოწყობის პროექტი</p>	
თარიღი	<p>ოქტომბერი 2022</p>	
ნახაზი		
<p>საპროექტო განმარტების ჯგ №1</p>		
მასშტაბი	ფურცელი №	ფურცლები
-	6-5	7

ფორმატი	სტაფია	ვარიანტი
A3	მ.პ.	1
პრობითი აღნიშვნები:		
შენიშვნები:		
<ol style="list-style-type: none"> საერთო მონაცემები იხ. განმარტებით ბარათში. ზომები და ნომრები იკითხება V-2 ნახაზთან ერთად. ზომები და ნომრები მ-ში. წყალგზის ჰის მოწყობა შესაძლებელია აბურით, შემდგომი შეღებვით და კედლების კოროზიოლაციაში. 		

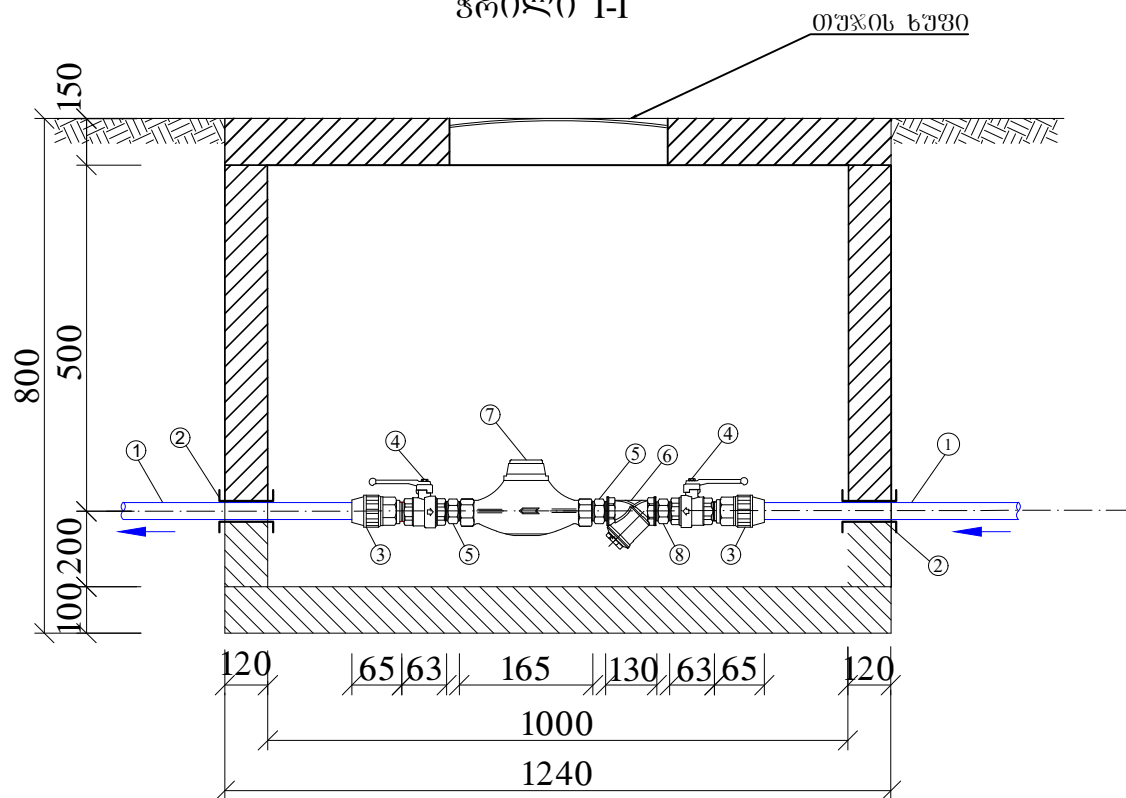
საპროექტო წყალგზის ჰა



ემსკლიკაცია

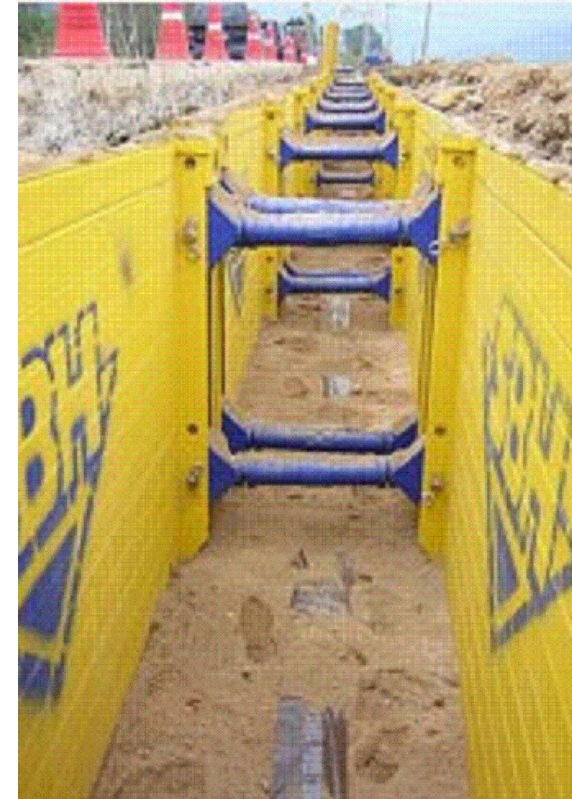
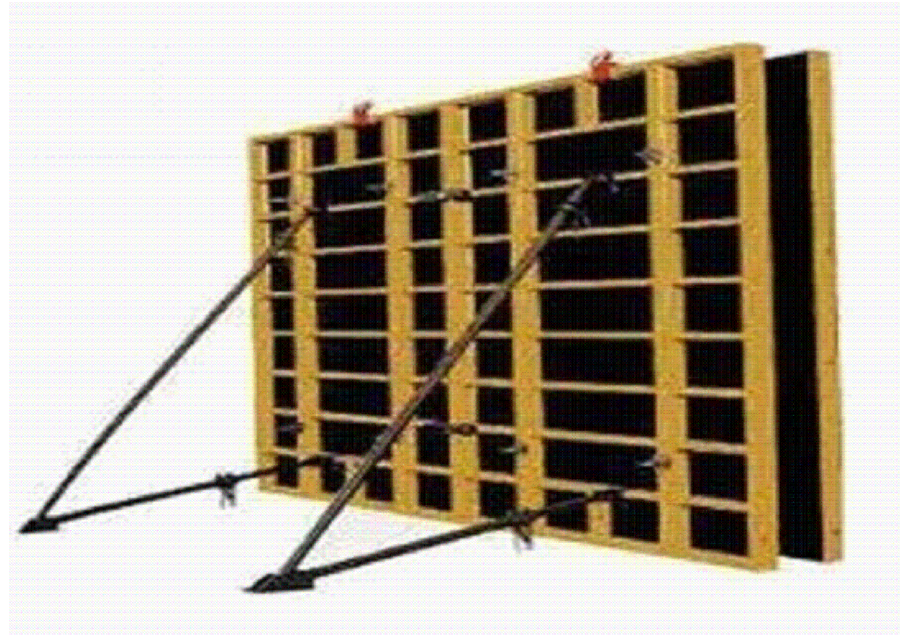
- საპროექტო პოლიეთილენის მილი PE100 SDR11 PN16 d 20 მმ;
- ჩოგალი d 50 მმ;
- ბაღამყვანი პოლ/ვოლ ბ/ზ d 20/15 მმ;
- სვერული ვენტილი d 15 მმ;
- მოდრაჰი ქანტი d 15 მმ;
- ფილტრი d 15 მმ;
- წყალგზი d 15 მმ;
- ღამაკაჰშირეჰელი (Cron) ბ/ზ d 15 მმ;

ჰრილი I-I

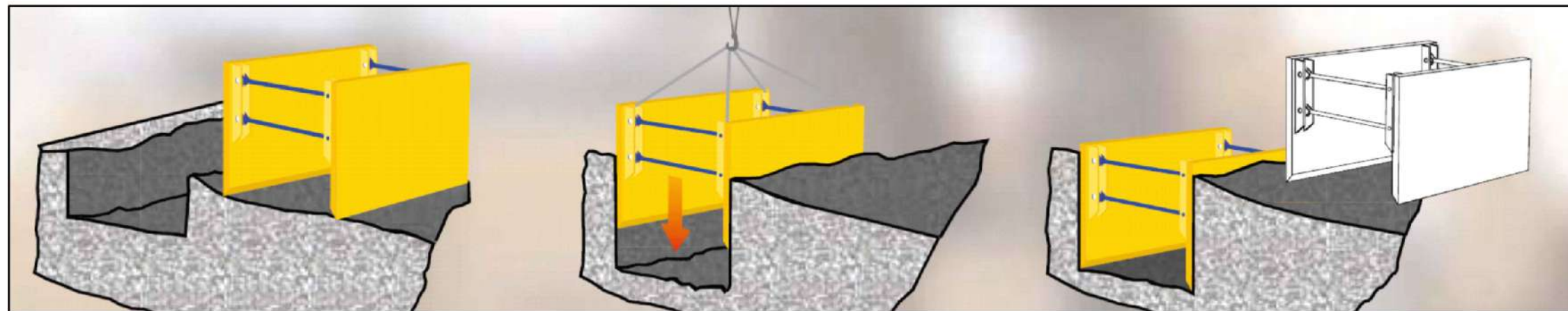



ღამაკვეთი	მოქალაქე ბორის სველიძე	
ღამაკვეთა	IN22-0693881 1850	
შემსრულებელი	 შ.პ.ს. "გორჯინან უთიარ ენდ ფაუერი" თბილისი, კოსტავას I შესახვევი, №33 გაენიური ენსარტისი და აროამირაისი ღამაკამენი-საპროექტო სასახარი	
საპროექტოს უფროსი	ს. ჯაფარიძე	
პროექტის ხელმძღვანელი	მ. მშვილდაძე	
შეასრულა	მ. მშვილდაძე	
შეამოწმა	ნ. ჯაფარიძე	
პროექტი	ისანი-სამგორის რაიონი, რომან გენსაკის ქუჩა №22-ში მღებარა (ს.კ.01.17.08.016.125) მოქ.ბორის სველიძის ობიექტის წყალსადენის გარე ქსელის მოწყობის პროექტი	
თარიღი	(ოქტომბერი) 2022	
ნახაზი		
საპროექტო წყალგზის ჰა		
მასშტაბი	ფურცელი №	ფურცლები
-	6-6	7

მიწის თხრილის და ჭის ქვაბულის გამაგრების კვანძი

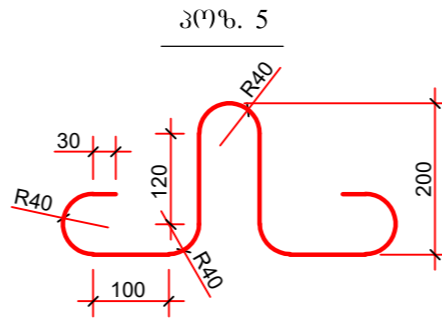
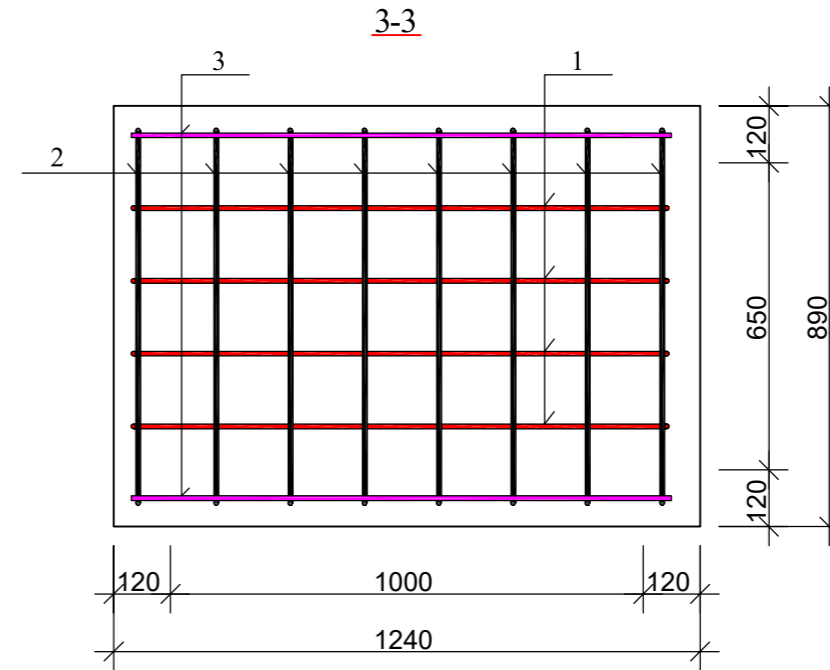
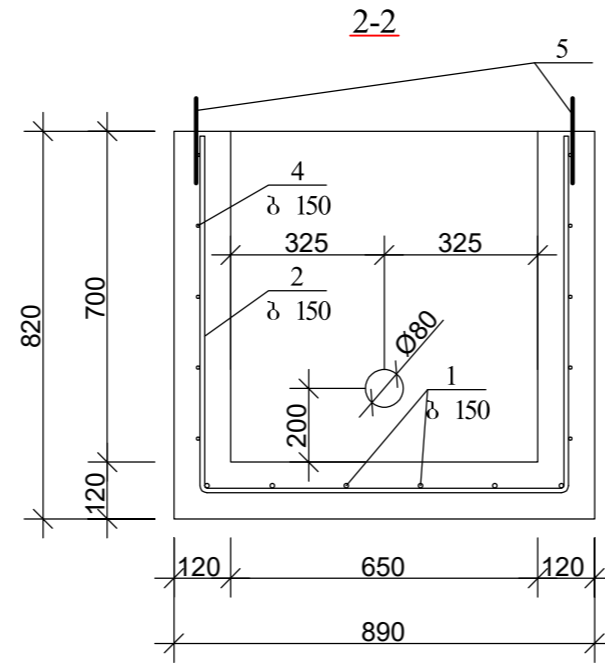
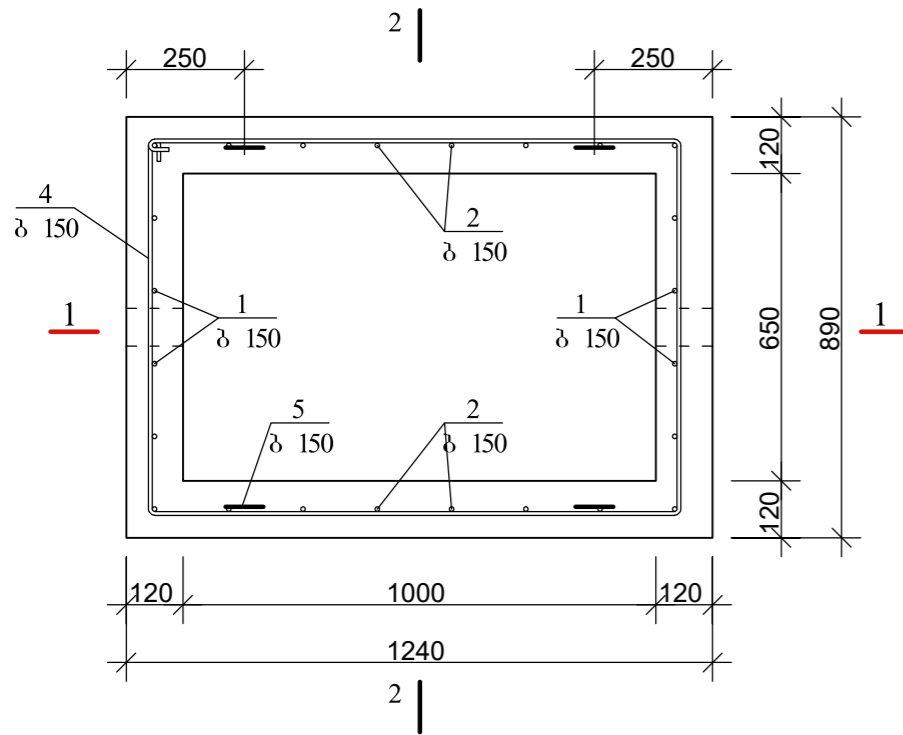


შენიშვნა: საპროექტო ქსელის $h \geq 1.5$ მ-ს ჩაღრმავების შემთხვევაში საჭიროა მიწის თხრილის და ჭის ქვაბულის კედლების გამაგრება.



ფორმატი	სტაფია	ვარიანტი
A3	მ.პ.	1
პრობლემა აღნიშვნები:		
შენიშვნები:		
ლაგვითი	მოქალაქე ბორის სველიძე	
ლაგვითა	IN22-0693881 1850	
შემსრულებელი	 შ.პ.ს. "ჯორჯიან უოთერ ანდ ფაუერი" თბილისი, კოსტავას I შესახვევი, №33 გენერალური ინჟინერი და პროექტირების დაარსებები-საპროექტო სასახური	
საპროექტოს უფროსი	ს. ჯაფარიძე	
პროექტის ხელმძღვანელი	მ. მშვილდაძე	
შეასრულა	მ. მშვილდაძე	
შეამოწმა	ნ. ჯაფარიძე	
პროექტი	ისანი-სამგორის რაიონი, რომან გვენცაძის ქუჩა №22-ში მღებარა (ს.კ.01.17.08.016.125) მოქ.ბორის სველიძის ობიექტის წყალსადენის გარე ქსელის მოწყობის პროექტი	
თარიღი	ოქტომბერი 2022	
ნახაზი		
ჭის ქვაბულის და მიწის თხრილის გათვრების კვანძი		
მასშტაბი	ფურცელი №	ფურცლები
-	6-7	7

ანაკრები რკინაბეტონის წყალგომის ჰა

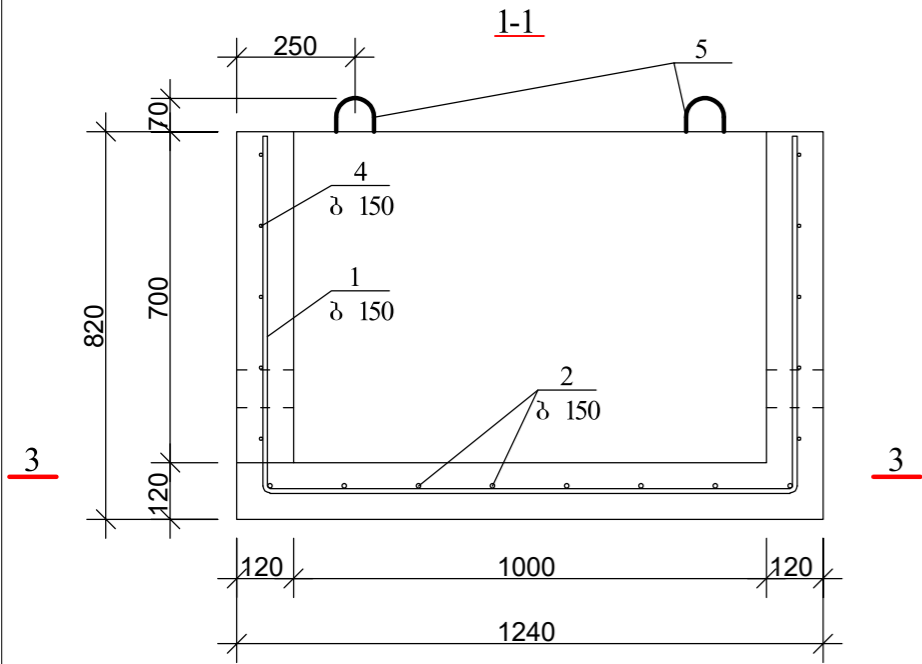


ანაკრები რკინაბეტონის წყალგომის ჰის სპეციფიკაცია

პოზ.	აღნიშვნა	დასახელება	რაოდ.	მასა ერთ. კმ	შენიშვნა
		<u>დეტალები</u>			
1*		Φ 10 A500c L=2670	4	1.66	6.62კმ
2*		=2320	8	1.44	11.51კმ
3		=1200	2	0.74	1.49კმ
4*		Φ 8 B500c =4100	5	1.64	8.20კმ
5*		=1005	4	0.4	1.60კმ
		<u>მასალები</u>			
		ბეტონი კლასი 25			0.45 მ ³

დეტალების უწყისი

პოზ.	უწყისი
1	
2	
4	



ფორმატი	სტაფია	პარიანტი
A3	მ.პ.	1

პრობოტი აღნიშვნები:

შენიშვნები:

ლაკვიტი

ლაკვიტა

შენიშვნები

შ.პ.ს. "გვამატი უმეტესი ვერა ვაერი"
 თბილისი, მეფის (შხა) ჯუდეის ქუჩა №10
 გენერალური ინჟინერი და პროექტირების
 დაარსებები-სარეკონსტრუქციო სამსახური

რეაბ. უწყისი	ს. ჯაფარიძე
პროექტის	
სტრუქტურული	
შეასრულა	
შეამოწმა	

პროექტი

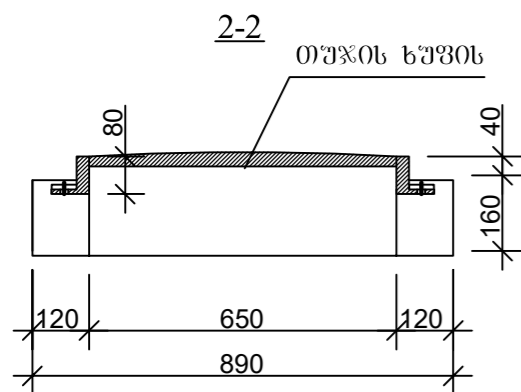
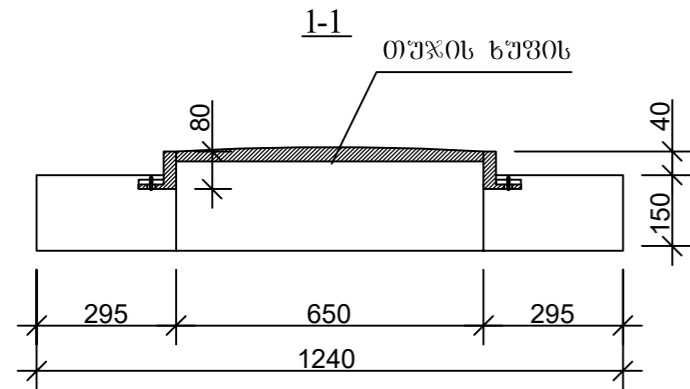
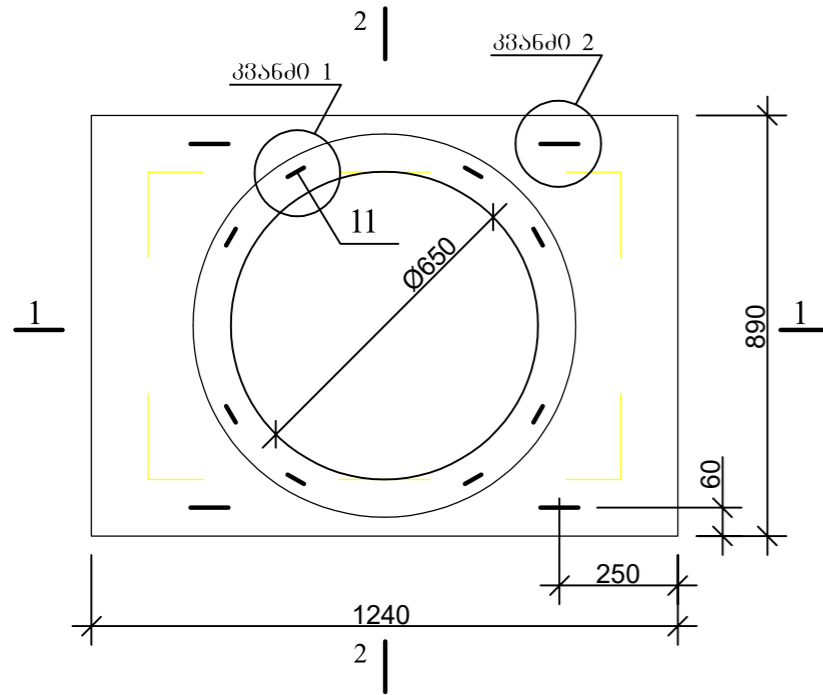
თარიღი

ნახაზი

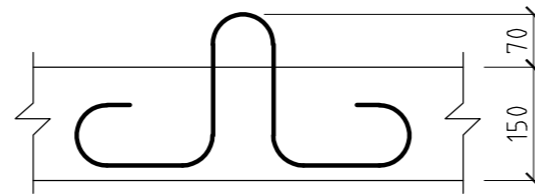
ანაკრები რკინაბეტონის წყალგომის ჰა

მასშტაბი	ფურცელი №	ფურცლები
-	სკ-18	20

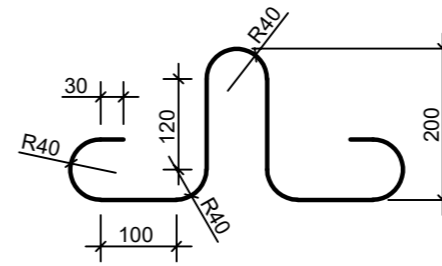
წყალგომის ჰის ანაკრები რკინაბეტონის გალახურვის ფილა
(საყალიბი ნახაზი)



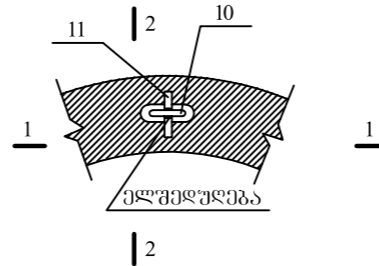
კვანძო 2



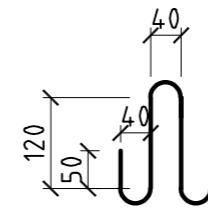
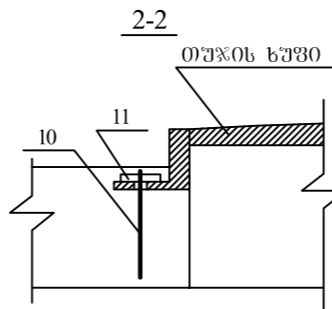
პოზ. 9




კვანძო 1

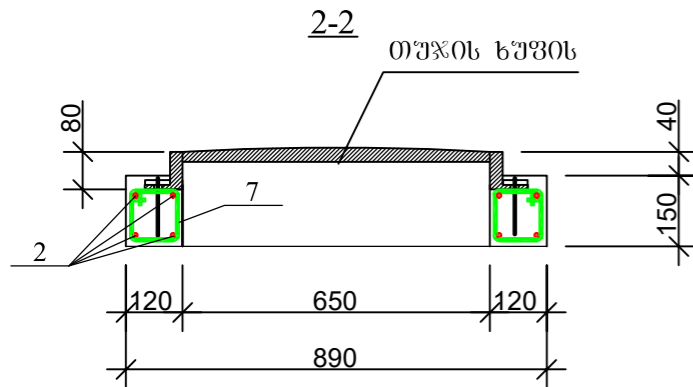
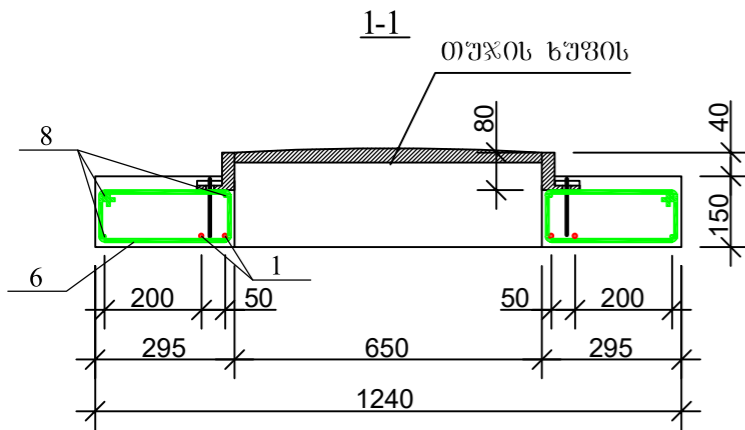
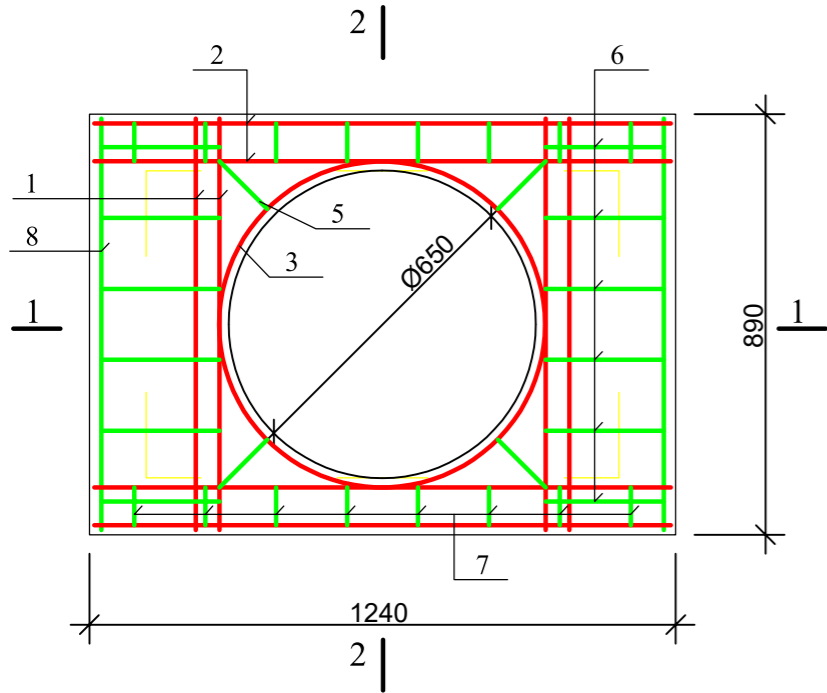


პოზ. 10

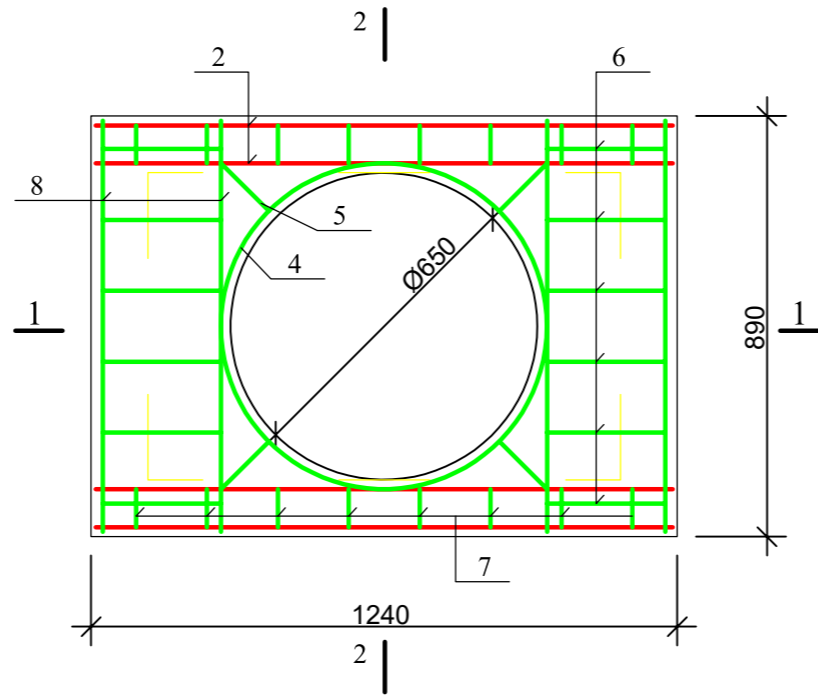


ფორმატი	სტაფია	ვარიანტი
A3	მ.კ.	1
პრობოტი აღწერები:		
შენიშვნები:		
ლაკვითი		
ლაკვითა		
შეხვედრები		
<p>შ.პ.ს. "ჯორჯიან უოთერ ენდ ფაუარი" თბილისი, მდგა (შხა) ჯუღელის ქუჩა №10 გენერალური უსაბარბოინო და პროექტირების ლაბორატორიები-სარეკონსტრუქციო სამსახური</p>		
რეაბ. ჯგუფის უფროსი	ს. ჯაფარიძე	
პროექტის სამშრომელი		
შეასრულა		
შეამოწმა		
პროექტი		
თარიღი		
ნახაზი		
<p>წყალგომის ჰის ანაკრები რკინაბეტონის გალახურვის ფილა (საყალიბი ნახაზი)</p>		
მასშტაბი	ფურცელი №	ფურცლები
-	სკ-19	20

წყალგომის ჰის ანაკრები რკინაბეტონის ბაღახურვის ფილა
(ქვედა შრის არმირება)



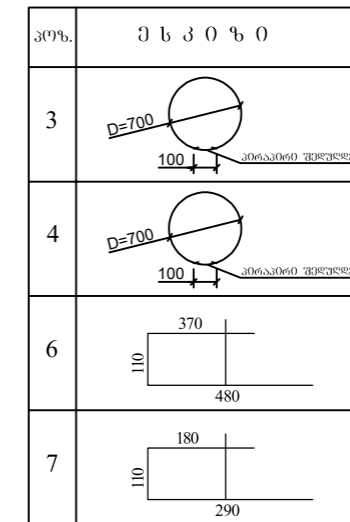
წყალგომის ჰის ანაკრები რკინაბეტონის ბაღახურვის ფილა
(ზედა შრის არმირება)



წყალგომის ჰის ანაკრები რკინაბეტონის ბაღახურვის ფილის
სპეციფიკაცია

პოზ.	აღნიშვნა	დასახელება	რაოდ.	მასა ერთ. კვ.	შენიშვნა
ღებულები					
1		φ 10 A500c L=860	4	0.53	2.13კვ
2		=1200	8	0.74	5.95კვ
3*		=2300	1	1.43	1.43კვ
11		=100	8	0.06	0.48კვ
4*		φ 6 B500c =2300	1	0.51	0.51კვ
5		=170	8	0.04	0.32კვ
6*		=960	12	0.21	2.56კვ
7*		=580	16	0.13	2.06კვ
8		=860	6	0.19	1.15კვ
9*		=1005	4	0.22	0.89კვ
10*		=600	8	0.13	1.07კვ
მასალები					
		ბეტონი კლასი 25			0.12 მ ³

ღებულების უწყისი



ფორმატი	სტაფია	ვარიანტი
A3	მ.პ.	1

პროექტის აღნიშვნები:

შენიშვნები:

ლაკვეთი

ლაკვეთა

შემსრულებელი



შ.პ.ს. "ჯორჯიან უოთერ ენდ ვაუერ"
თბილისი, მდგა (მზია) ვულფელის ქუჩა №10
გეოქიმიკური ენსურინის და პროექტირების
დაარსებები-სარეკონსტრუქციო სამსახური

რეზ. უწყისი უფროსი

პროექტის ხელმძღვანელი

შეასრულა

შეამოწმა

პროექტი

თარიღი

ნახაზი

წყალგომის ჰის ანაკრები რკინაბეტონის ბაღახურვის ფილა (არმირება)

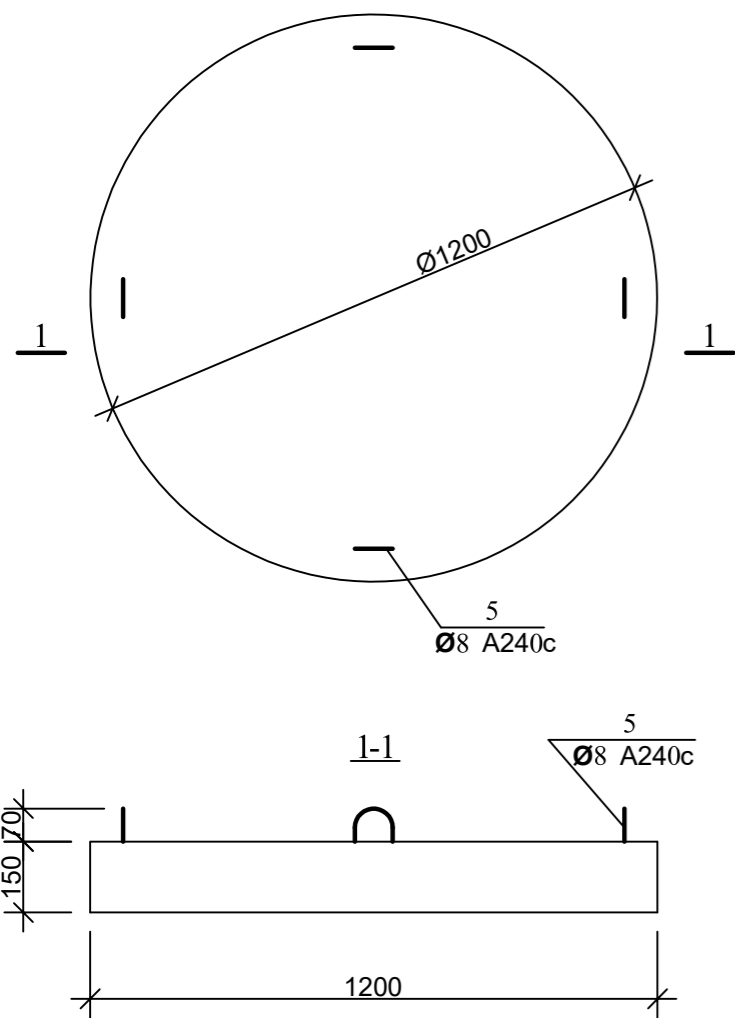
მასშტაბი

ფურცელი №

ფურცლები

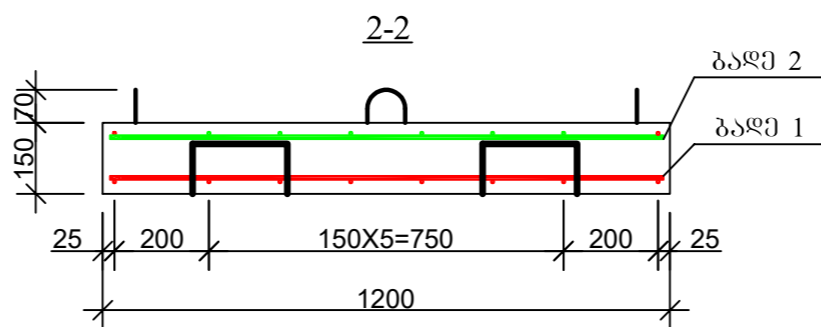
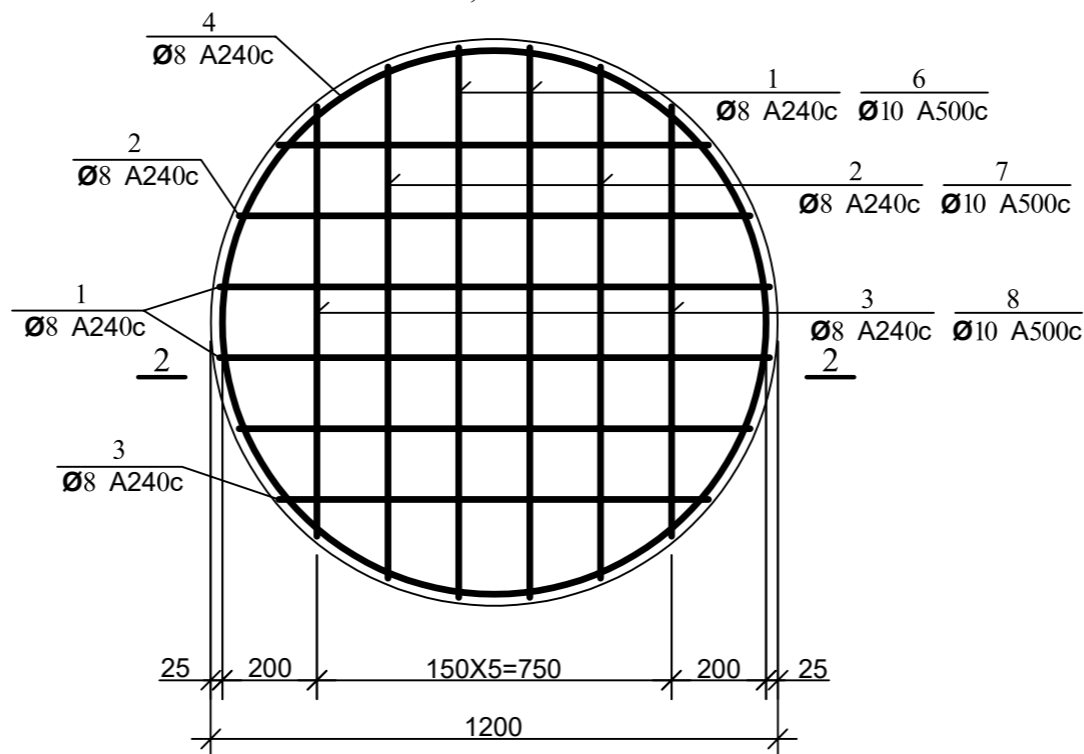
- სკ-20 20

ჭის ანაკრები რკინაბეტონის ძირი D=1000
(საყალიბი ნახაზი)

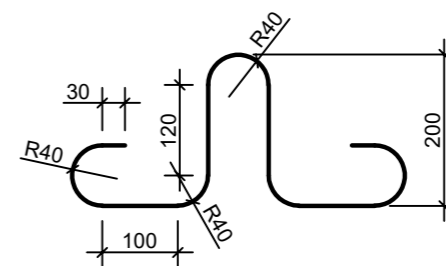


არშირება

ბაღე 1; ბაღე 2



პოზ. 5



დეტალების უწყისი

პოზ.	მ ს კ ი ბ ი
4	
9	

ჭის ანაკრები რკინაბეტონის ძირის სპეციფიკაცია

პოზ.	აღწიწვა	დასახელება	რაოდ.	მასა ერთ. კვ	შენიშვნა
<u>დეტალები</u>					
1	ბაღე 1	Φ 8 A240c L=1160	4	0.46	1.84 კვ
2	ბაღე 1	L=1080	4	0.43	1.72 კვ
3	ბაღე 1	L=910	4	0.36	1.44 კვ
4*		L=3560	2	1.42	2.85 კვ
5*		L=1005	4	0.4	1.60 კვ
9*		L=780	4	0.31	1.25 კვ
6	ბაღე 2	Φ 10 A500c L=1160	4	0.72	2.88 კვ
7	ბაღე 2	L=1080	4	0.67	2.68 კვ
8	ბაღე 2	L=910	4	0.56	2.26 კვ
<u>მასალები</u>					
		ბეტონი კლასი B22.5			0.17 მ ³

ფორმატი სტაფია ვარიანტი

A3 მ.პ. 1

პროექტი აღნიშვნები:

შენიშვნები:

ლაგვითი

ლაგვითა

შემსრულებელი



შ.პ.ს. "გორჯინ ურთიერ ენდ ვაუერი"
თბილისი, მედია (შხი) ჯუღელის ქუჩა №10
ტექნიკური მხარდაჭერის და პროექტირების
დავარჯიშებული-საპროექტო სამსახური

რმპ. სახს. უწყისი

პროექტის ხელმძღვანელი

შეასრულა

შეამოწმა

პროექტი

თარიღი

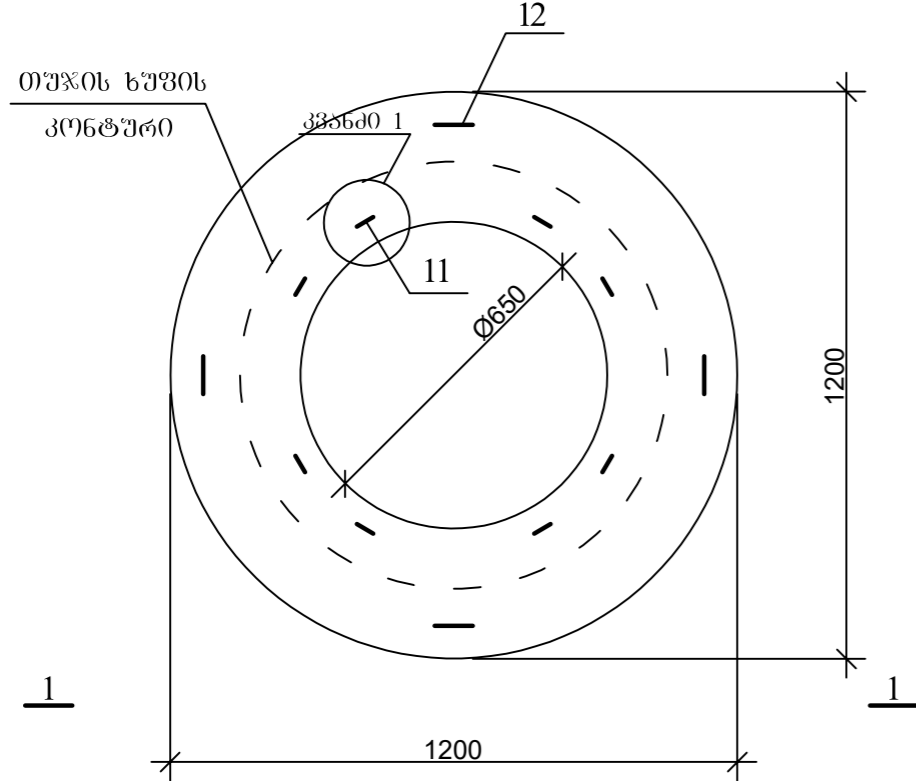
ნახაზი

ჭის ანაკრები რკინაბეტონის ძირი D=1000 მმ

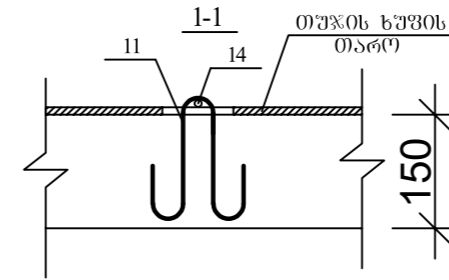
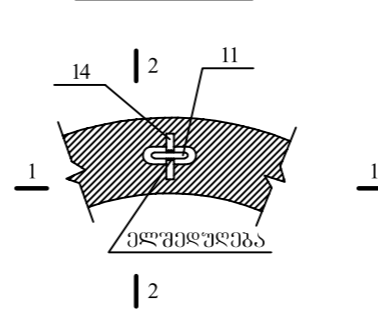
მასშტაბი უწყისი № უწყისი

სკ-5

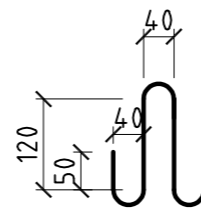
ჭის ანაკრები რკინაბეტონის გალანხურვის ფილა
(საქალიბე ნახაზი)



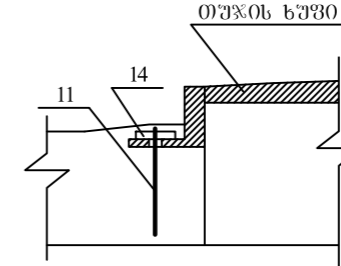
კვანძი 1



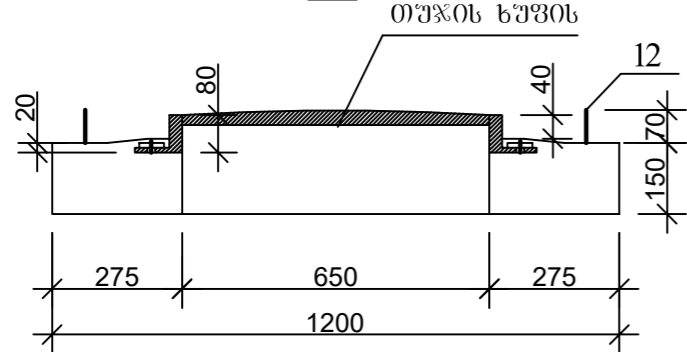
პ(ო)ზ.11



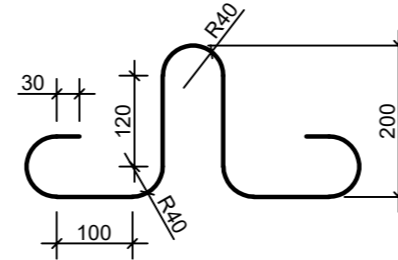
2-2




1-1

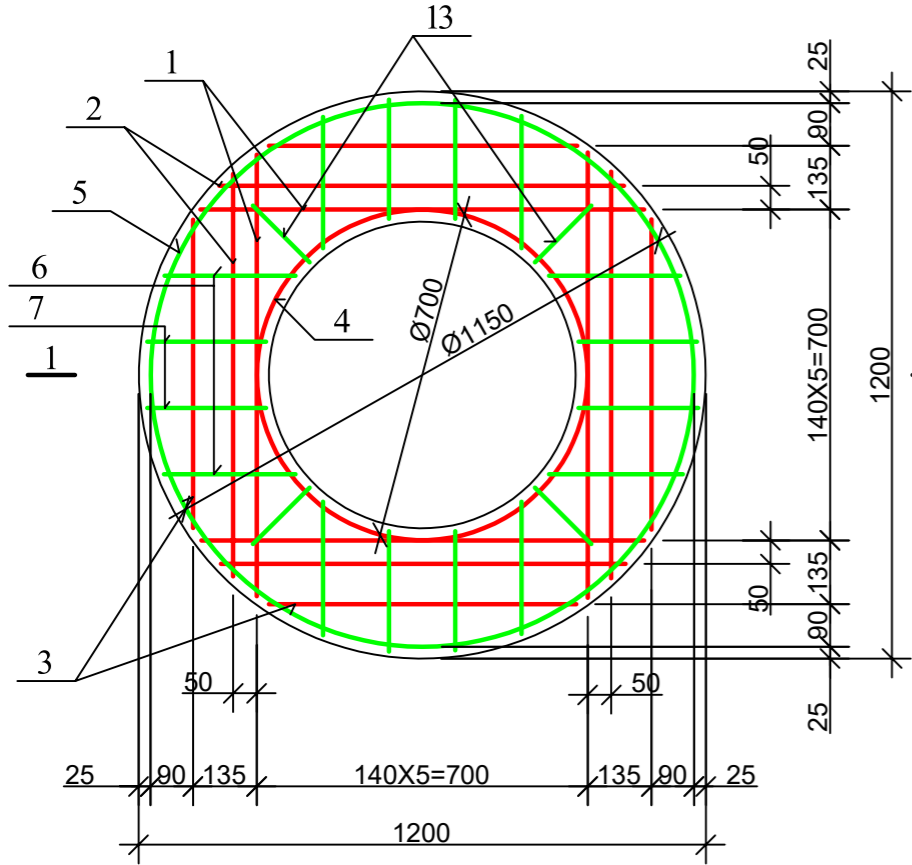


პ(ო)ზ.12

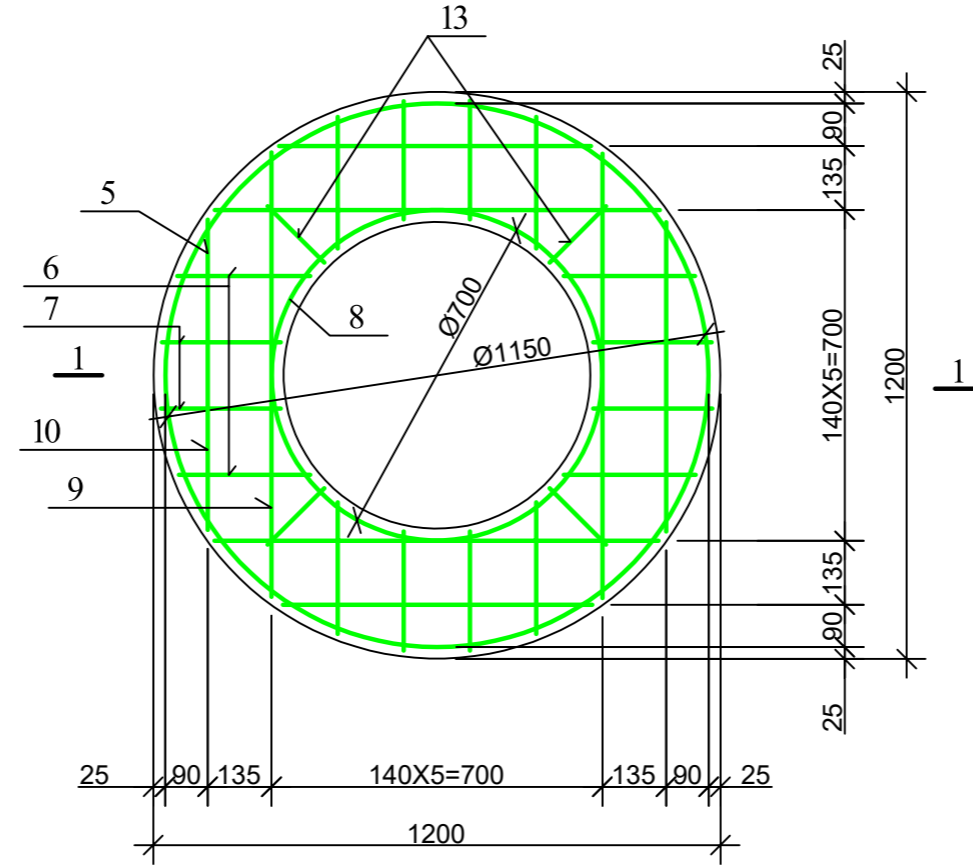


ფორმატი	სტაფია	პარიანტი
A3	მ.პ.	1
პირველი აღწერა:		
შენიშვნა:		
დაკვეთი		
დაკვეთა		
შენიშვნა		
 <p>შ.პ.ს. "ჯორჯიან უოთერ ენდ ფაუერ" თბილისი, მედიკ (მზი) ჯუღელის ქუჩა №10 გაერთიანებული ენერჯის და კომუნიკაციების დაარსებები-საერთაშორისო საზღვარი</p>		
რეზ. საშ.ს. უფროსი	ს. ჯავახიძე	
პროექტის ხელმძღვანელი		
შეამოწმა	ბ. გელაშვილი	
შეამოწმა		
პროექტი		
თარიღი		
ნახაზი		
ჭის ანაკრები რკინაბეტონის გალანხურვის ფილა D=1000 მმ (საქალიბე ნახაზი)		
მასშტაბი	ფურცელი №	ფურცლები
	სკ-2	

ჭის ანაკრები რკინაბეტონის გადახურვის ფილა
(ქვედა შრის არმირება)



ჭის ანაკრები რკინაბეტონის გადახურვის ფილა
(ზედა შრის არმირება)

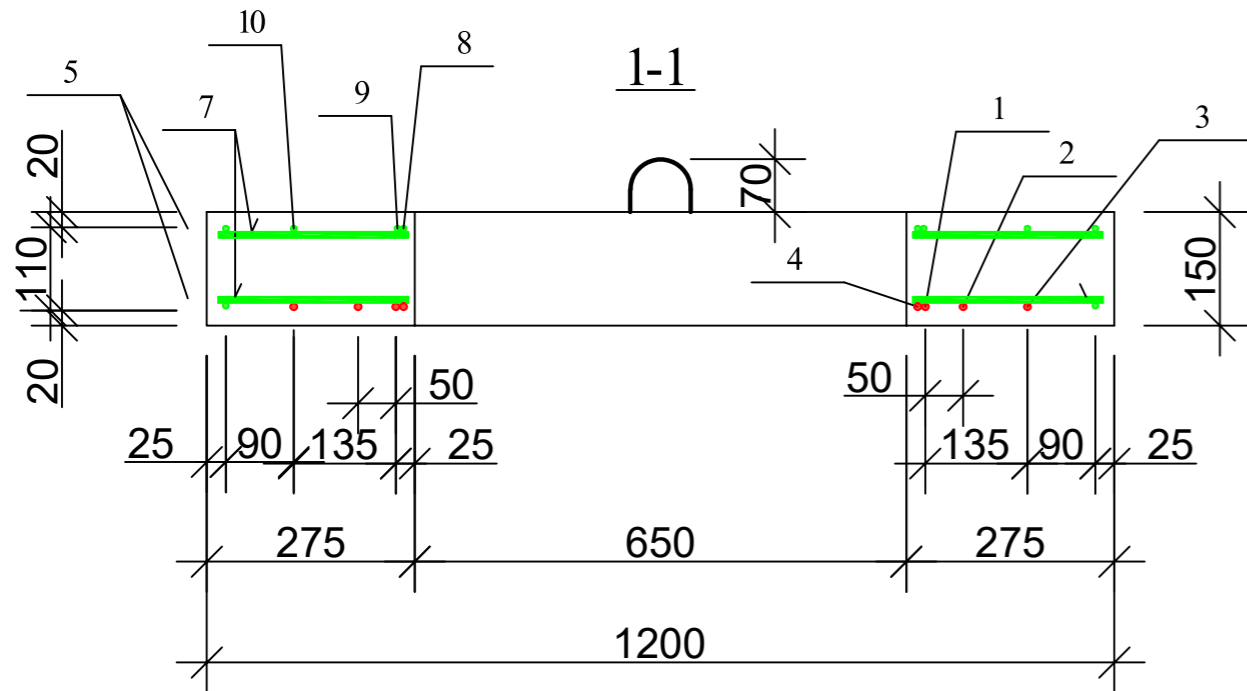



დეტალების უწყისი

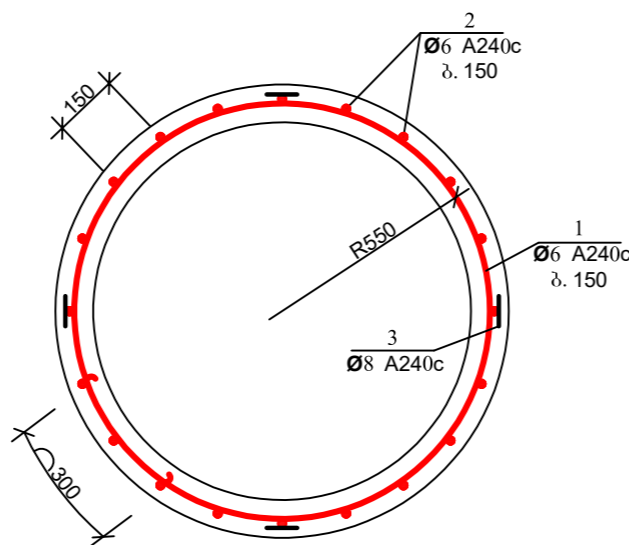
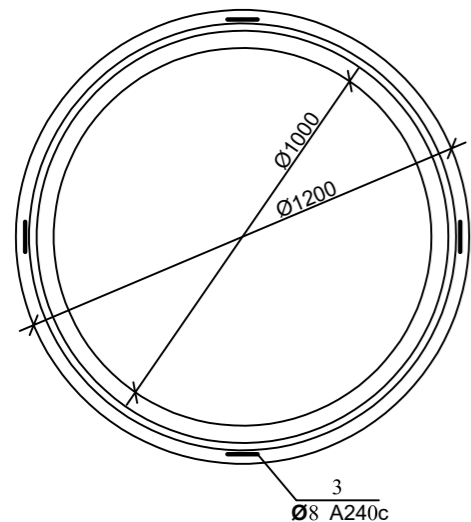
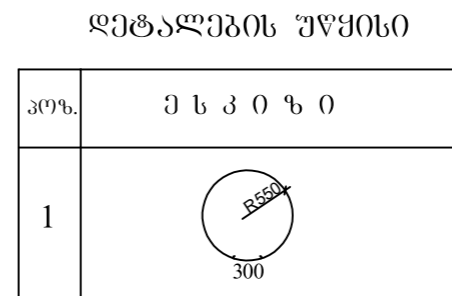
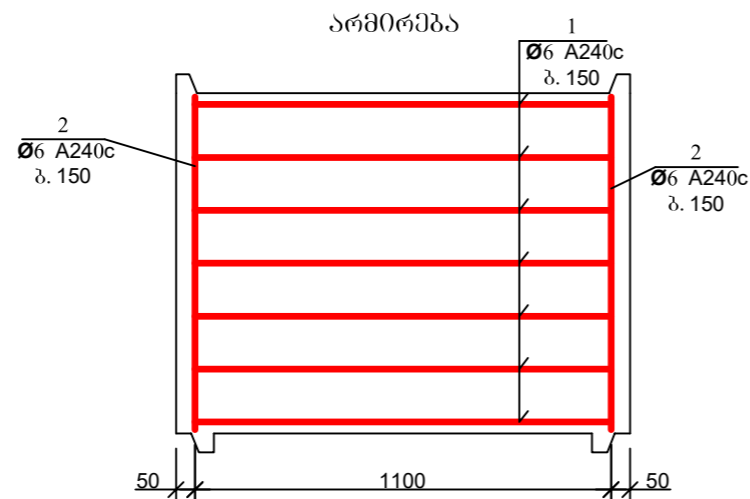
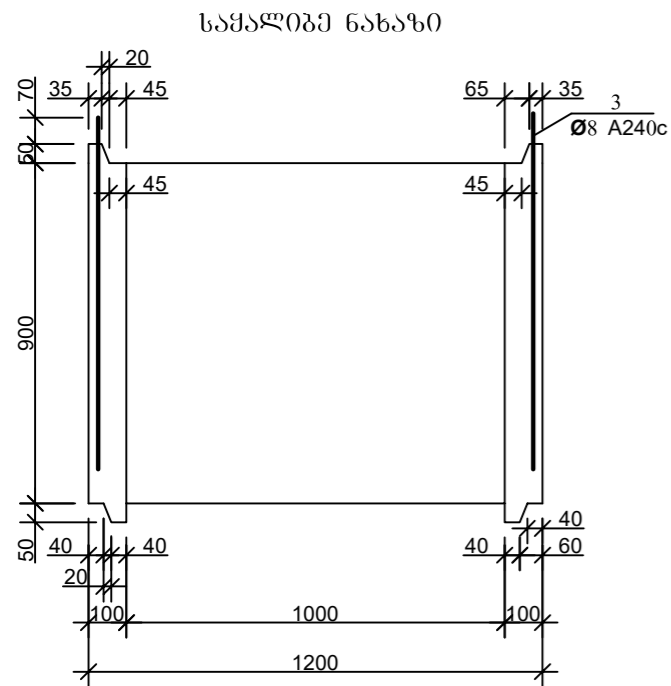
პოზ.	შენიშვნა
4	$D=700$ 100 კმ. არმირების უწყისი
5	$D=1150$ 100 კმ. არმირების უწყისი
8	$D=700$ 100 კმ. არმირების უწყისი
9	940 x 115

ჭის ანაკრები რკინაბეტონის გადახურვის ფილის სპეციფიკაცია

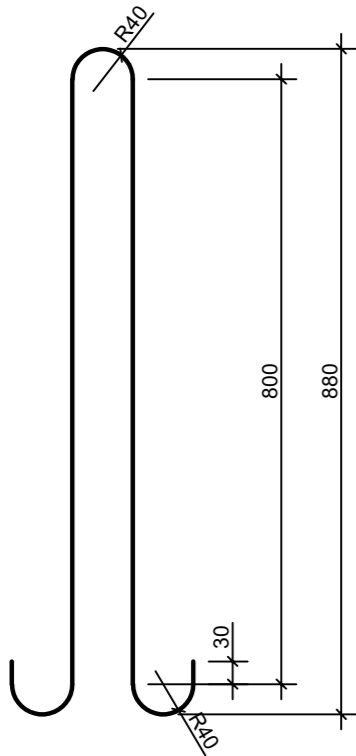
პოზ.	აღნიშვნა	დასახელება	რაოდ.	მასა ერთ. კმ	შენიშვნა
<u>დეტალები</u>					
1		Φ 10 A500c L=940	4	0.58	2.33 კმ
2		L=860	4	0.53	2.13 კმ
3		L=650	4	0.40	1.60 კმ
4*		L=2300	1	1.43	1.43 კმ
14		L=100	8	0.06	0.5 კმ
5*		Φ 8 A240c L=3710	2	1.48	2.97 კმ
6		L=280	16	0.11	1.79 კმ
7		L=250	16	0.10	1.60 კმ
8*		L=2300	1	0.92	0.92 კმ
9*		L=1170	4	0.47	1.87 კმ
10		L=650	4	0.26	1.04 კმ
11*		L=600	8	0.24	1.92 კმ
12*		L=1005	4	0.4	1.60 კმ
13		L=170	8	0.07	0.56 კმ
<u>მასალები</u>					
		ბეტონი კლასი B22.5			0.12 მ ³



ფორმატი	სტაფია	პარიანტი
A3	მ.პ.	1
პროექტი აღნიშვნა:		
შენიშვნა:		
ლაგვითი		
ლაგვითი		
შენიშვნა		
შენიშვნა	შ.პ.ს. "ჯორჯიან უოთერ ენდ ფაუერ" თბილისი, მედიკ (შხი) ჯუღელის ქუჩა №10 გენერალის მსახურების და კონსტრუქციის დეპარტამენტი-საპროექტო სამსახური	
რეზ. სამსახ. უფროსი	ს. ჯაფარიძე	
პროექტის ხელმძღვანელი		
შეამოწმა	ბ. გელაშვილი	
შეამოწმა		
პროექტი		
თარიღი		
ნახაზი		
ჭის ანაკრები რკინაბეტონის გადახურვის ფილა D=1000 მმ (არმირება); სპეციფიკაცია		
მასშტაბი	ფურცელი №	ფურცლები
	სკ-3	



პოზ. 3



ჭის ანაკრები რკინაბეტონის რბოლის სექციონები

პოზ.	აღნიშვნა	დასახელება	რაოდ.	მასა ერთ. კვ	შენიშვნა
<u>დეტალები</u>					
1*		Φ 6 A240c L=3920	7	0.87	6.09 კვ
2*		L=870	23	0.19	4.44 კვ
3*		Φ 8 A240c L=1980	4	0.79	3.17 კვ
<u>მასალები</u>					
		ბეტონი კლასით B22.5			0.33 მ ³

ფორმატი სტაბია ვარიანტი

A3 მ.პ. 1

პირბითი აღნიშვნები:

შენიშვნები:

ლაგვითი

ლაგვითი

შემსრულებელი



შ.პ.ს. "გორჯინ ურთიერ ენდ ვაუერი"
თბილისი, მედია (შპს) ჯუღელის ქუჩა №10
ტექნიკური შესაბამისობის და პროექტირების
დაპარტამენტი-საპროექტო სამსახური

რმაზ. საშხაძ. ურბნისი ს. ჯაფარიძე

პროექტის ხელმძღვანელი

შეასრულა ბ. გელაშვილი

შეამოწმა

პროექტი

თარიღი

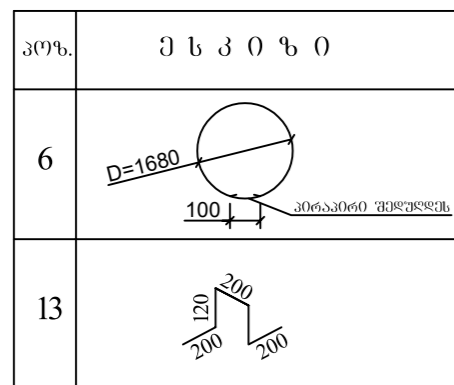
ნახაზი

ჭის ანაკრები რკინაბეტონის რბოლი D=1000 მმ H=900 მმ

მასშტაბი უპრცელი № უპრცელი

სკ-4

დეტალების უწყისი




ჭის ანაკრები რკინაბეტონის ძირის სპეციფიკაცია

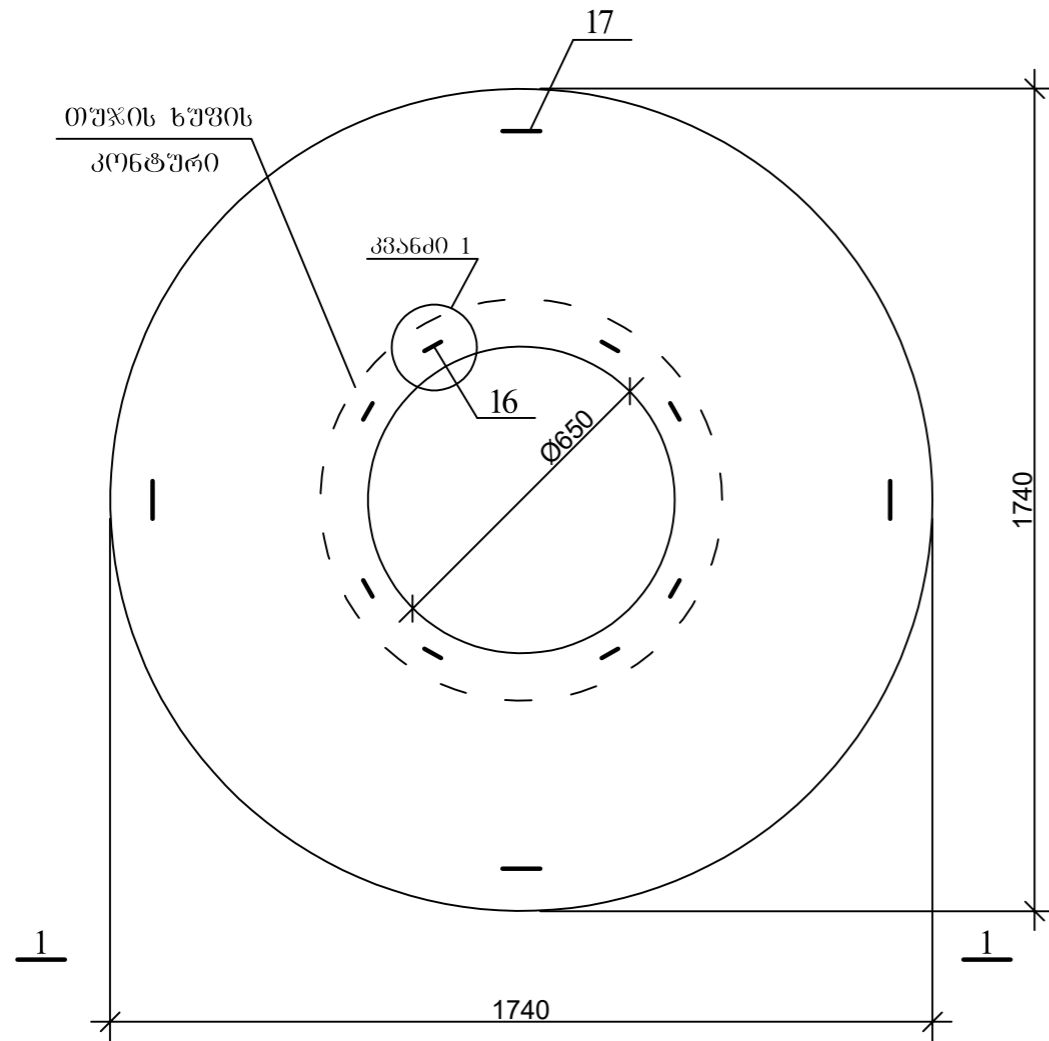
პოზ.	აღნიშვნა	ღ ა ს ა ხ ე ლ ე ბ ა	რაოდ.	მასა ერთ. კვ	შენიშვნა
<u>დეტალები</u>					
1	ბაღე 1	φ 12 A500c L=1700	4	1.51	6.04კვ
2	ბაღე 1	L=1660	4	1.48	5.92კვ
3	ბაღე 1	L=1540	4	1.37	5.48კვ
4	ბაღე 1	L=1350	4	1.20	4.8კვ
5	ბაღე 1	L=1050	4	0.93	3.72კვ
6*		φ 8 A240c L=5400	2	2.16	4.32კვ
7	ბაღე 2	L=1700	4	0.68	2.72კვ
8	ბაღე 2	L=1660	4	0.66	2.64კვ
9	ბაღე 2	L=1540	4	0.62	2.48კვ
10	ბაღე 2	L=1350	4	0.54	2.16კვ
11	ბაღე 2	L=1050	4	0.42	1.68კვ
12*		L=1005	4	0.4	1.60კვ
13*		L=840	4	0.34	1.34კვ
<u>მასალები</u>					
		ბეტონი კლასი B22.5			0.43 მ ³

25.96 კვ

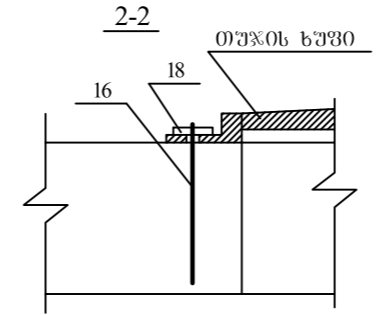
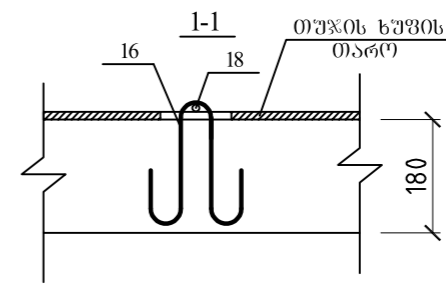
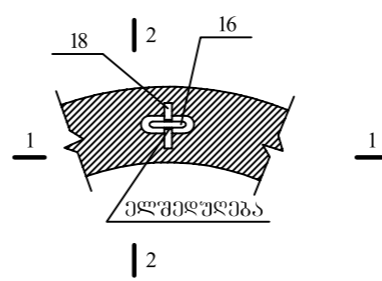
18.94 კვ

ფორმატი	სტაფია	ვარიანტი
A3	მ.პ.	1
პრობითი აღნიშვნები:		
შენიშვნები:		
ლაგვითი		
ლაგვითა		
შემსრულებელი	 შ.პ.ს. "გორჯინ ურთიერ ენდ ვაუერი" <small>თბილისი, მედია (შხია) ჯუღელის ქუჩა №10</small> ტექნიკური მსახურების და პროექტირების დაარსებადანი-საპროექტო სამსახური	
რმაზ. საშხ. უფროსი	ს. ჯავარძიძე	
პროექტის ხელმძღვანელი		
შეასრულა	ბ. გელაშვილი	
შეამოწმა		
პროექტი		
თარიღი		
ნახაზი		
ჭის ანაკრები რკინაბეტონის ძირი D=1500 მმ; სპეციფიკაცია		
მასშტაბი	ფურცელი №	ფურცლები
	სკ-11	

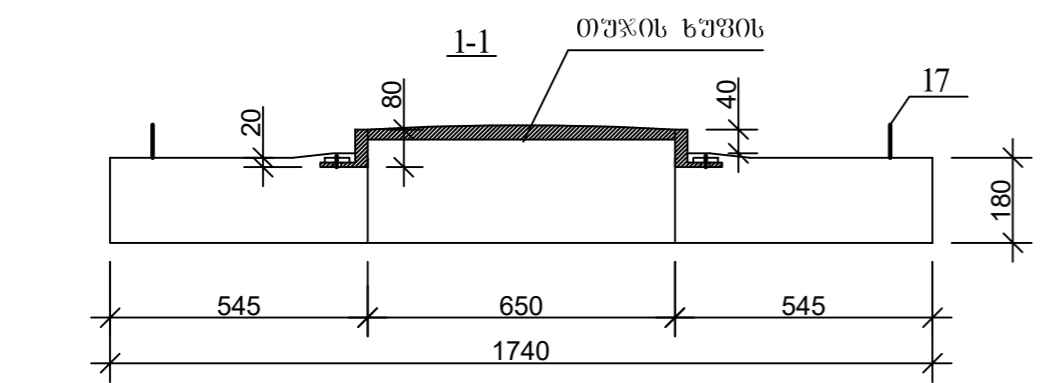
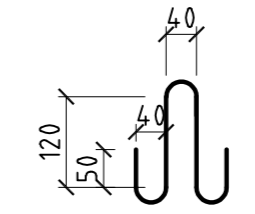
ჰის ანაკრები რკინაბეტონის გალანურვის ფილა
(საყალიბე ნახაზი)



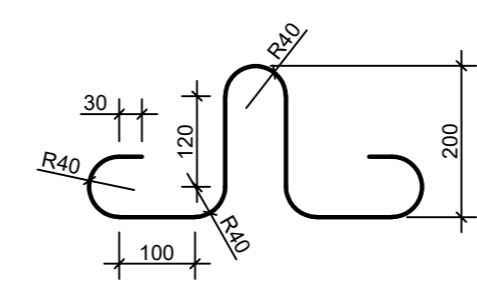
ჰისი 1




პოზ. 16

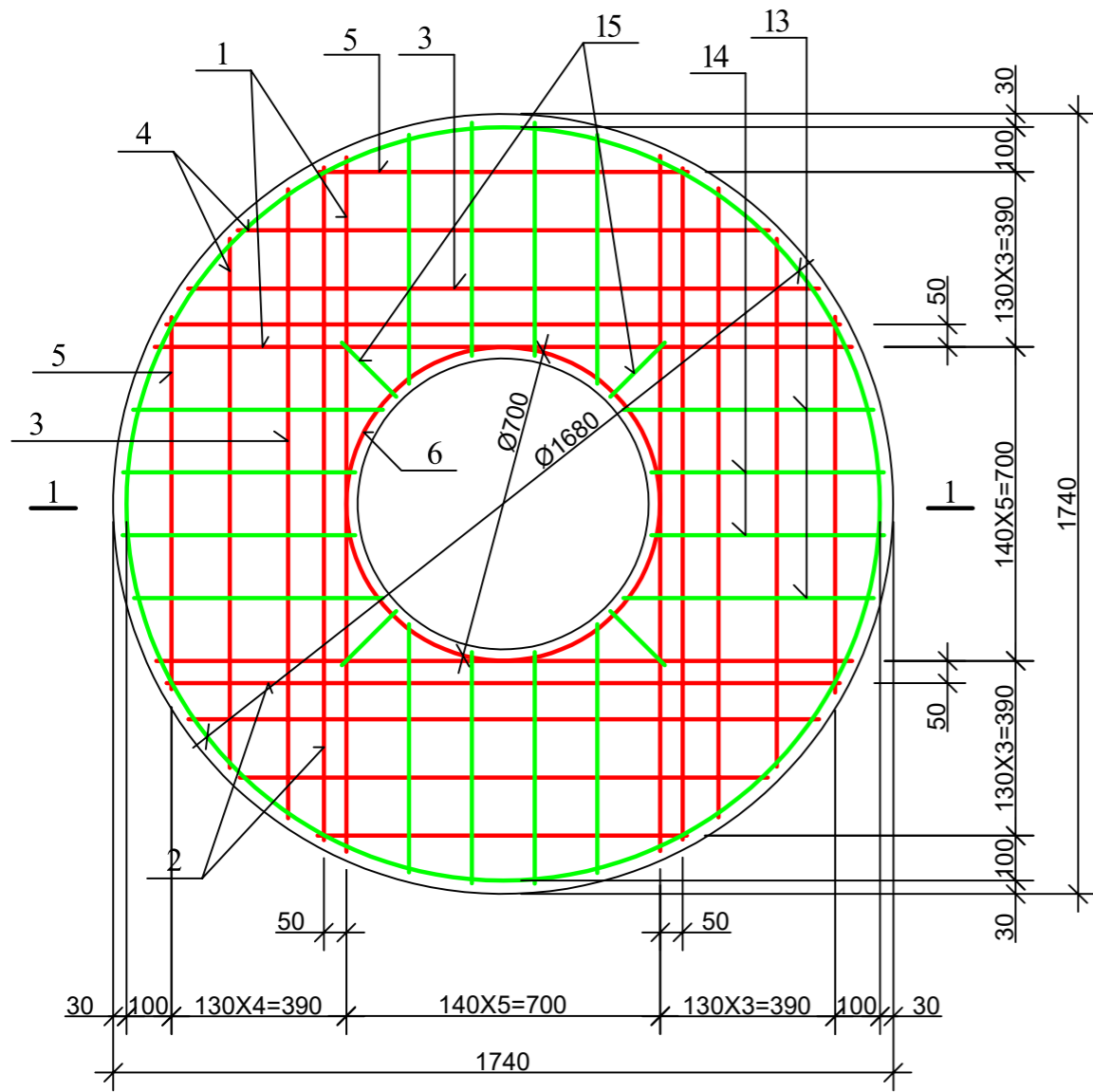


პოზ. 17

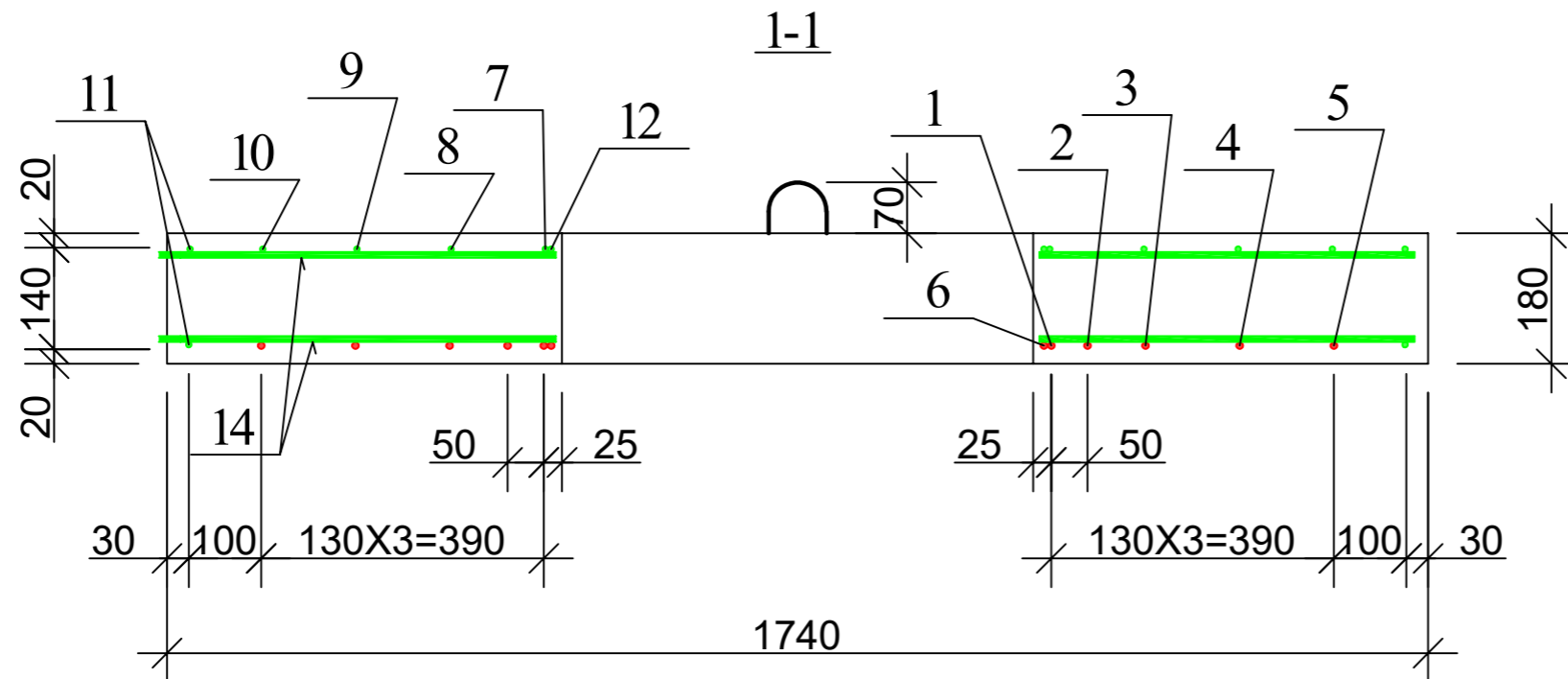
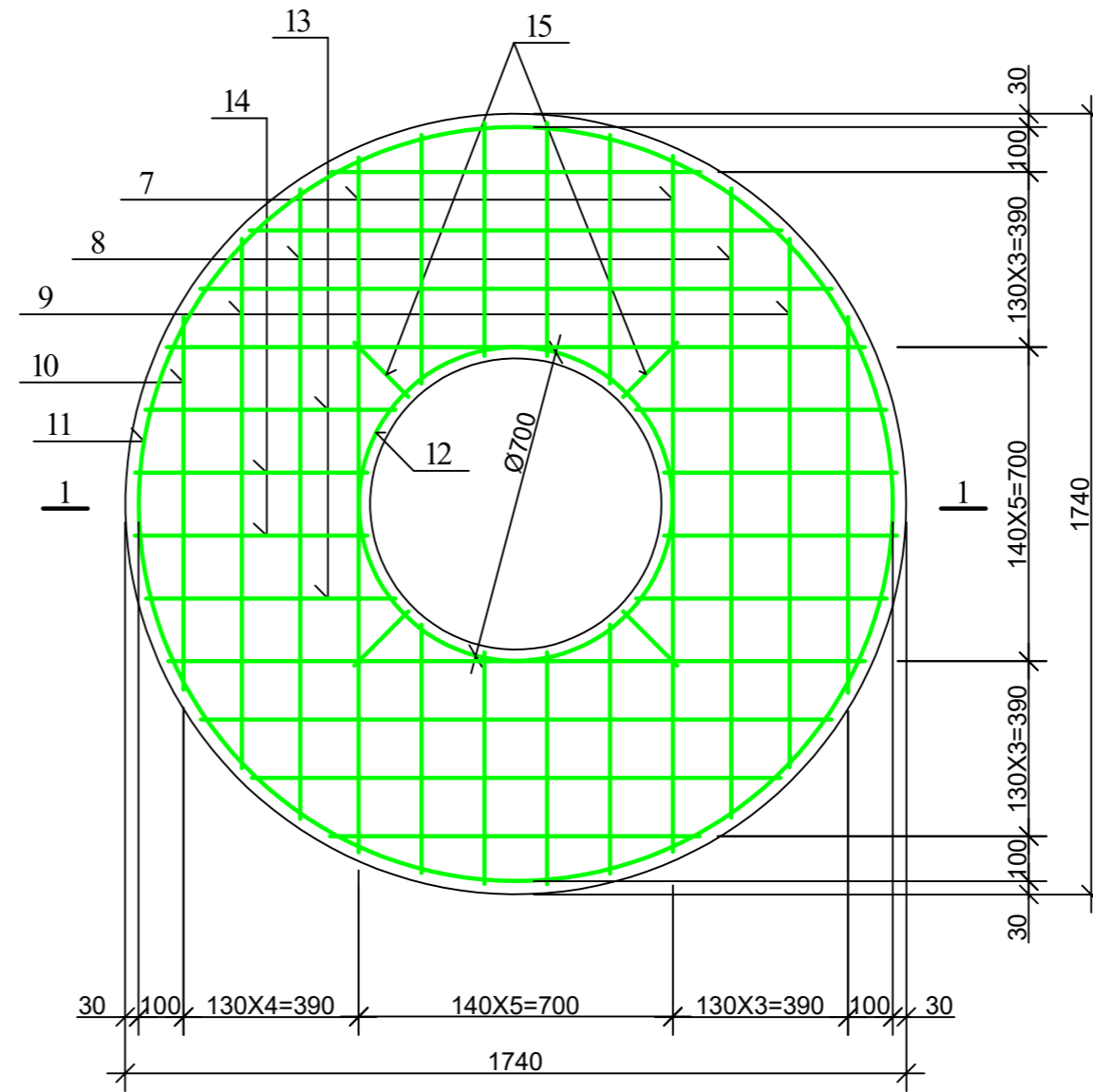



ფორმატი	სტაფია	პარიანტი
A3	მ.პ.	1
პირველი აღწერა:		
შენიშვნა:		
დამკვეთი		
დამკვეთი		
შენიშვნა		
 <p>შ.პ.ს. "გორჯინ უთერ ენდ ფაერი" თბილისი, მედიკ (შხი) ჯუღელის ქუჩა №10 გენერალური მენეჯერი და კონსტრუქტორი დავით ბერიძე-სარკვეთი სამსახური</p>		
რეზ. სამსახ. უფროსი	ს. ჯავახიძე	
პროექტის ხელმძღვანელი		
შეამოწმა	ბ. გელაშვილი	
შეამოწმა		
პროექტი		
თარიღი		
ნახაზი		
<p>ჰის ანაკრები რკინაბეტონის გალანურვის ფილა D=1500 მმ (საყალიბე ნახაზი)</p>		
მასშტაბი	ფურცელი №	ფურცლები
	სკ-6	

ჭის ანაკრები რკინაბეტონის ბაღახურვის ფილა
(ძველა შრის არმირება)



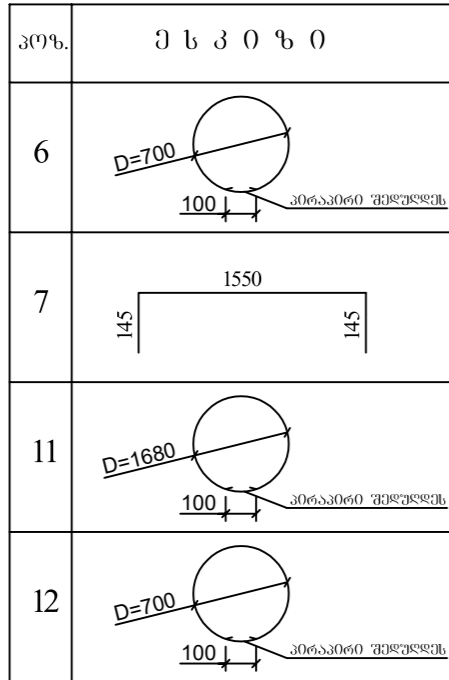
ჭის ანაკრები რკინაბეტონის ბაღახურვის ფილა
(ხელა შრის არმირება)




ფორმატი	სტაფია	პარიანტი
A3	მ.პ.	1
პროექტი ალფონსი:		
შენიშვნები:		
დაკვირვება		
დაკვირვება		
შენიშვნები	 <p>შ.პ.ს. "ჯორჯიან უოთერ ენდ ფაუერ" თბილისი, მედიკ (მზია) ჯუღელის ქუჩა №10 გეოდეზიური მსახურებისა და პროექტირების დაარსება-საარსებო სამსახური</p>	
რეზ. სამსახ. უფროსი	ს. ჯავახიძე	
პროექტის ხელმძღვანელი		
შეამოწმა	ბ. გულაშვილი	
შეამოწმა		
პროექტი		
თარიღი		
ნახაზი		
<p>ჭის ანაკრები რკინაბეტონის ბაღახურვის ფილა D=1500 მმ (არმირება)</p>		
მასშტაბი	ფურცელი №	ფურცლები
	სკ-7	

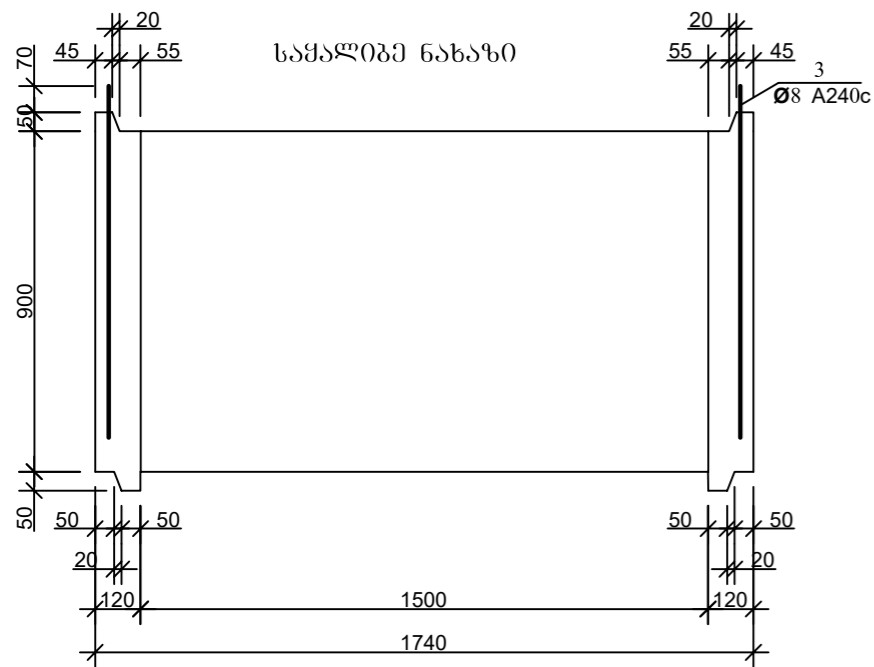
ჭის ანაკრები რკინაბეტონის გადახურვის ფილის სპეციფიკაცია

დეტალების უწყისი

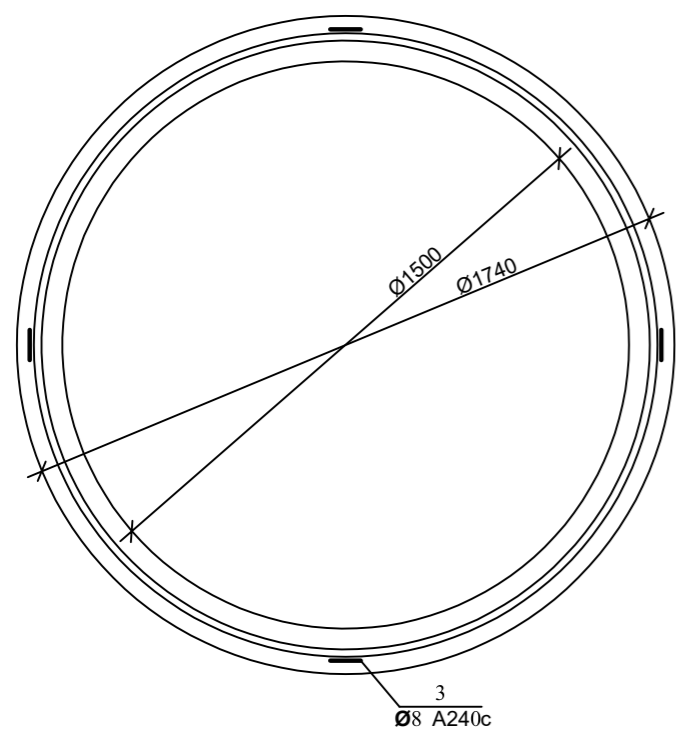


პოზ.	აღნიშვნა	დასახელება	რაოდ.	მასა ერთ. კვ	შენიშვნა
<u>დეტალები</u>					
1		φ 12 A500c L=1550	4	1.38	25.05 კვ
2		L=1500	4	1.34	
3		L=1410	4	1.25	
4		L=1180	4	1.05	
5		L=820	4	0.73	
6*		L=2300	1	2.05	
7*		φ 8 A240c L=1840	4	0.74	24.62 კვ
8		L=1410	4	0.56	
9		L=1180	4	0.47	
10		L=820	4	0.33	
11*		L=5380	2	2.15	
12*		L=2300	1	0.92	
13		L=560	16	0.22	
14		L=520	16	0.21	
15		L=170	8	0.07	
16*		L=600	8	0.24	
17*		L=1005	4	0.4	
18		φ 10 A500c L=100	8	0.06	
<u>მასალები</u>					
		ბეტონი კლასი B22.5			0.37 მ ³

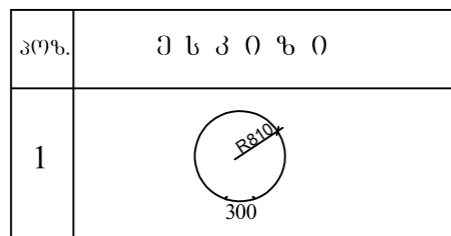
ფორმატი	სტაფია	პარიანტი
A3	მ.პ.	1
პირებიანი აღნიშვნები:		
შენიშვნები:		
ლაგვითი		
ლაგვითა		
შენიშვნები	 <p>შ.პ.ს. "გორჯინ უოთერ ენდ ფაუერ" თბილისი, მედია (მზია) ჯუღელის ქუჩა №10 გაენიერი მსახურების და პროექტირების დაარსებანი-საარქიტექტორო სამსახური</p>	
რმა. საშხ. უფროსი	ს. ჯავარძე	
პროექტის ხელმძღვანელი		
შეასრულა	ბ. გელაშვილი	
შეამოწმა		
პროექტი		
თარიღი		
ნახაზი		
ჭის ანაკრები რკინაბეტონის გადახურვის ფილა D=1500 მმ სპეციფიკაცია		
მასშტაბი	ფურცელი №	ფურცლები
	სკ-8	



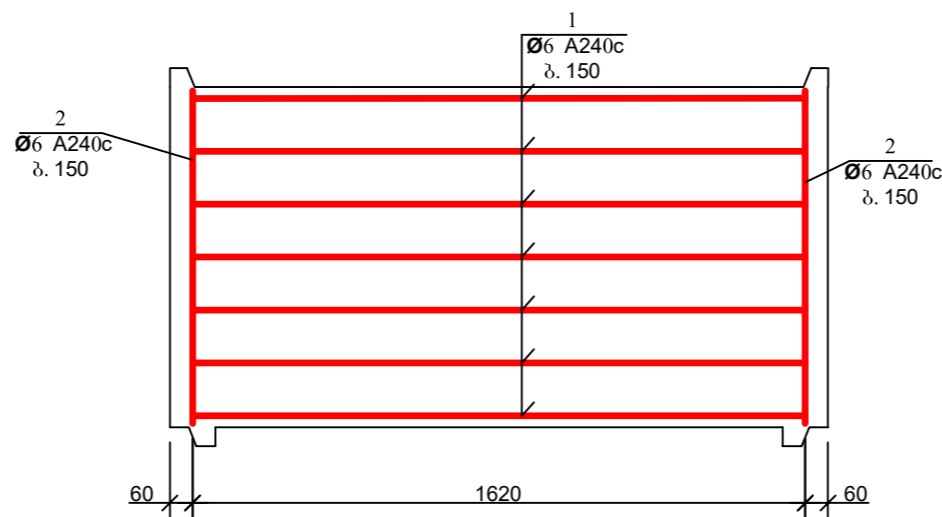
სამკალიბრე ნახაზი



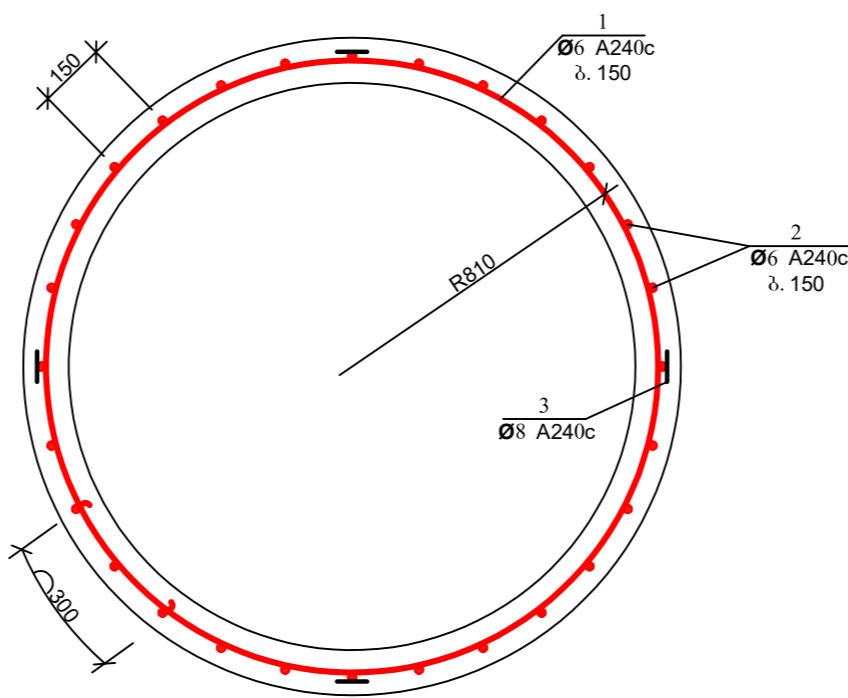
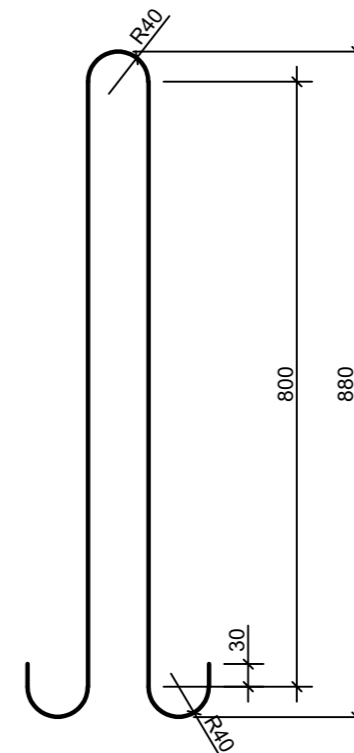
დეტალების უწყისი



არმირება



პოზ. 3



ჭის ანაკრები რკინაბეტონის რბოლის სექციონების

პოზ.	ა ღ ნ ი შ ვ ნ ა	დ ა ს ა ხ ე ლ ე ბ ა	რა(დ.)	მასა ერთ. კმ	შენიშვნა
		<u>დეტალები</u>			
1*		Φ 6 A240c L=5550	7	1.23	8.62კმ
2*		L=870	34	0.19	6.57კმ
3*		Φ 8 A240c L=1980	4	0.79	3.17კმ
		<u>მასალები</u>			
		ბეტონი კლასი B22.5			0.58 მ ³

ფორმატი	სტაფია	პარიანტი
A3	მ.პ.	1

პროექტის აღნიშვნები:

შენიშვნები:

ლაგვითი

ლაგვითა



შ.პ.ს. "ჯორჯიან უოთერ ენდ ფაუარი"
 თბილისი, მდგა (შპს) ვუდედის ქუჩა №10
 გეოტექნიკური და არქიტექტურული
 ინჟინერინგ-სერვისების სააგენტო

რეაბ. სამსახ. უწყისი	ს. ჯაფარიძე
პროექტის ხელმძღვანელი	
შეასრულა	ბ. გელაშვილი
შეამოწმა	

პროექტი

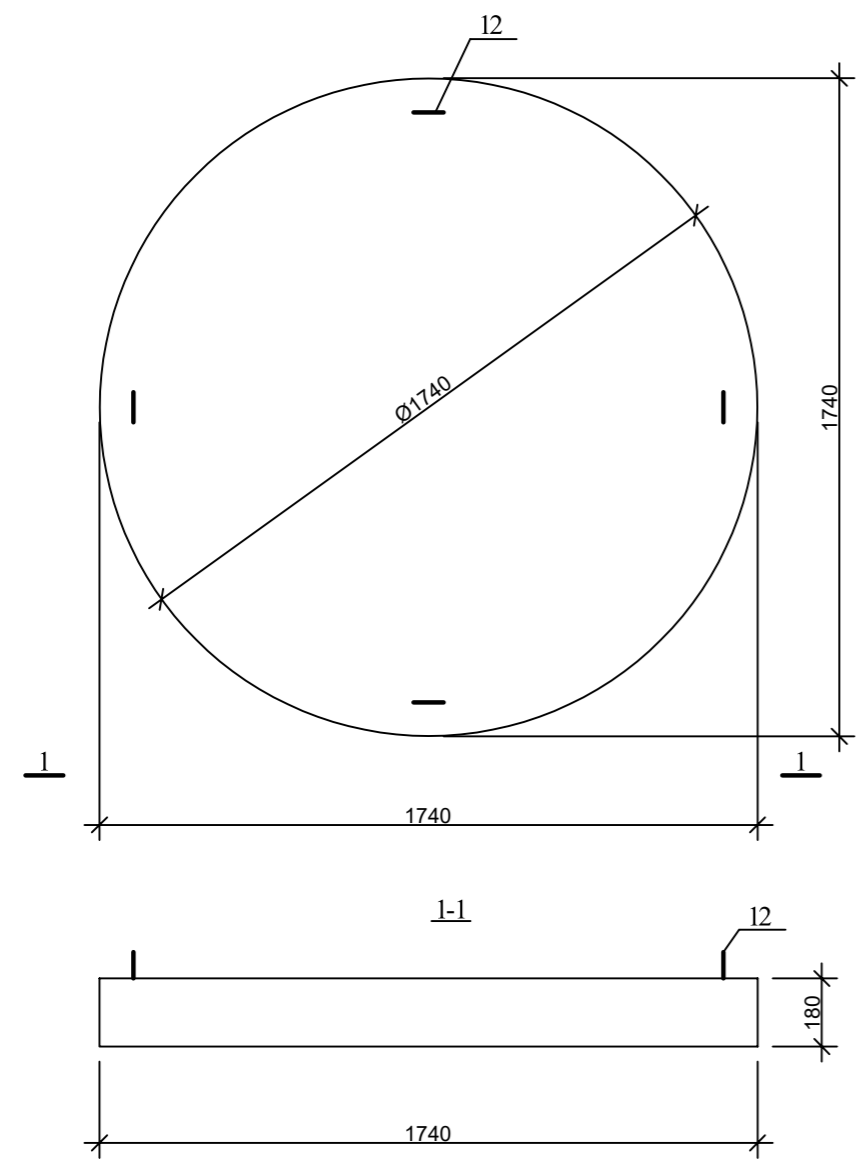
თარიღი

ნახაზი

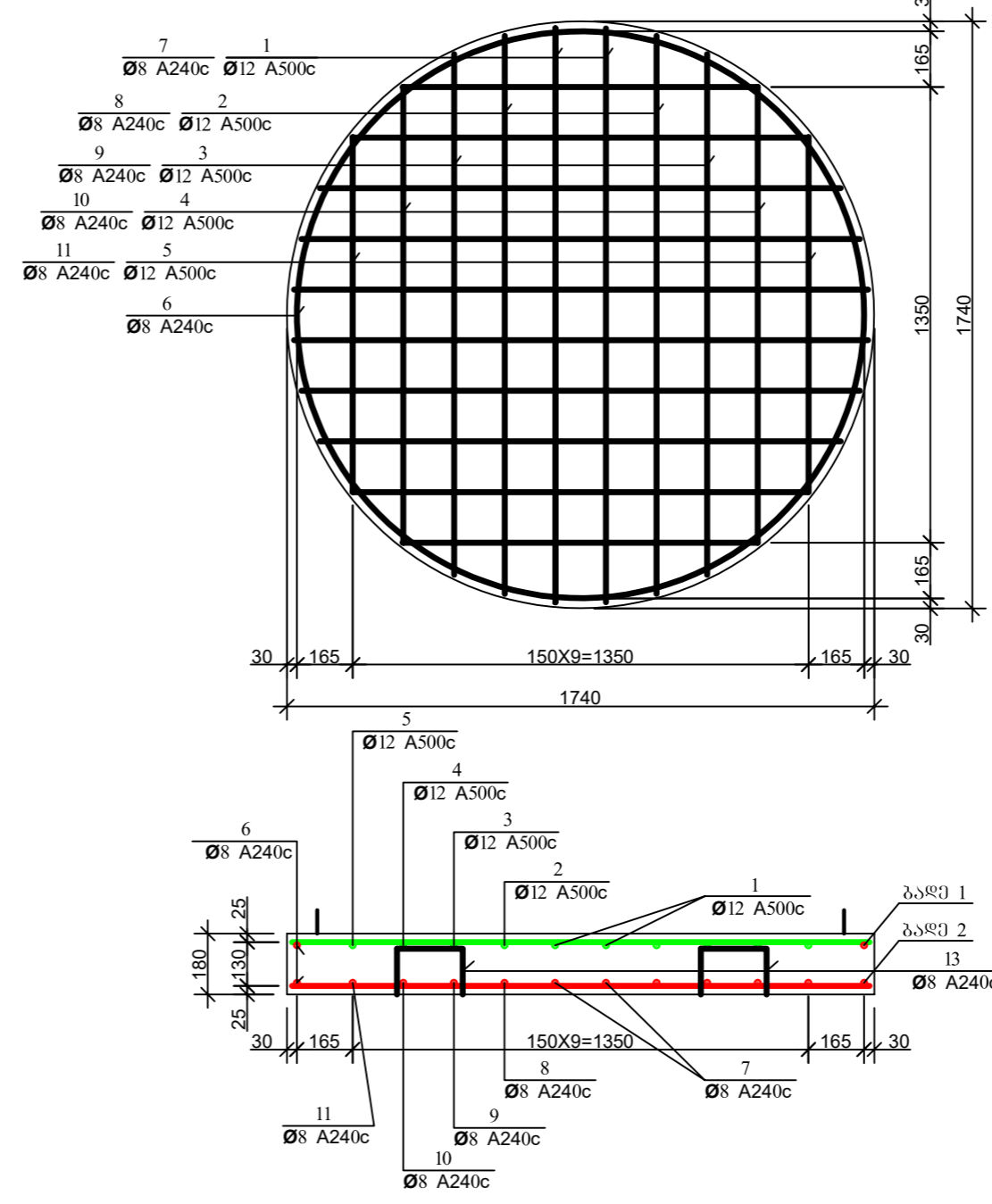
ჭის ანაკრები რკინაბეტონის რბოლი D=1500 მმ H=900 მმ

მასშტაბი	ფურცელი №	ფურცლები
	სკ-9	

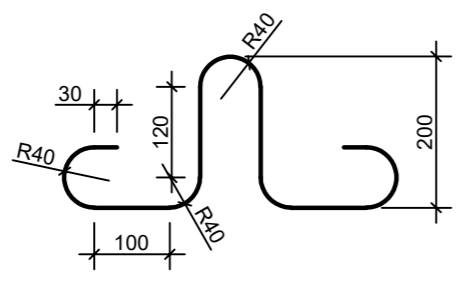
ჭის ანაკრები რკინაბეტონის ძირი D=1500
(სამკალიბრი ნახაზი)




არმირება
ბაღე 1; ბაღე 2



პიხ. 12



ფორმატი	სტაფია	ვარიანტი
A3	მ.კ.	1
პროექტი აღნიშვნა:		
შენიშვნა:		
ლაგვითი		
ლაგვითა		
შენიშვნა		
<p>შ.პ.ს. "გორჯინი ურთიერ ენდ ვაუერი" თბილისი, მეფის (შხია) ჯუღელის ქუჩა №10 განყოფილი მშენებლის და პროექტირების დაარსებანი-საპროექტო სამსახური</p>		
რმა. სახს. უზრუნველყოფის	ს. ჯავარტიძე	
პროექტის ხელმძღვანელი		
შეასრულა	ბ. გელაშვილი	
შეამოწმა		
პროექტი		
თარიღი		
ნახაზი		
<p>ჭის ანაკრები რკინაბეტონის ძირი D=1500 მმ</p>		
მასშტაბი	ფურცელი №	ფურცლები
	სკ-10	