



შპს "ჯორჯიან უოთერ ანდ ფაუერი"
 ტექნიკური შესყიდვის და პროექტირების დეპარტამენტი
 საპროექტო სამსახური

ისანი-სამგორის რაიონი, იაღუჯის ქუჩა №18, ს.კ 01.17.13.043.010
შპს ეკოსერვის ჯგუფის ობიექტის
წყალსადენის გარე ქსელის მოწყობის პროექტი

თბილისი 2022

წინამდებარე პროექტირება შემუშავებულია გარე
 წყალმომარაგება-კანალიზაციის ქსელზე სანიტარული ნორმების
 СНиП 2.04.02-84 СНиП 2.04.03-85 თანახმად.
 სამუშაოთა ორგანიზაცია და მიღება-ჩაბარების ნორმების
 СНиП 3.05.04-85 თანახმად.

| | |
|------------------|--------------------------|
| დაკვეთა № | IN22-0593395, 65 |
| სტადია | მუშა პროექტი (მპ) |

ნ ა ხ ა ზ ე ბ ი ს უ ნ ყ ი ს ი

| № | ნახაზის დასახელება | ფურცელი № |
|--|--|------------|
| ტ ე ქ ნ ო ლ ო ბ ი უ რ ი ნ ა წ ი ლ ი | | |
| 1. | საერთო მონაცემები | 6-1 |
| 2. | გეგმა არსებული და საპროექტო ქსელების დატანით | 6-2 |
| 3. | საპროექტო განშტოების ჰა | 6-3 |
| 4. | საპროექტო წყალგამომის ჰა, მიწის თხრილის განივი კვეთი | 6-4 |
| კ ო ნ ს ტ რ უ ქ ც ი უ ლ ი ნ ა წ ი ლ ი | | |
| 1. | ჰის ანაკრები რკ/გეტონის ძირი d-1000 | |
| 2. | ჰის ანაკრები რკ/გეტონის ფილა (საყალიბი ნახაზი)d-1000 | |
| 3. | ჰის ანაკრები რკ/გეტონის ფილა (არმირება) d-1000 | |
| 4. | ჰის ანაკრები რკ/გეტონის ფილა (რბოლი) d-1000 | |
| 5. | ჰის ანაკრები რკ/გეტონის ძირი d-1500 | |
| 6. | ჰის ანაკრები რკ/გეტონის ფილა (საყალიბი ნახაზი)d-1500 | |
| 7. | ჰის ანაკრები რკ/გეტონის ფილა (არმირება) d-1500 | |
| 8. | ჰის ანაკრები რკ/გეტონის ფილა (რბოლი) d-1500 | |

ს ა ე რ თ ო მ ი თ ი თ ე ბ ე ბ ი

- სამუშაოების დაწყებამდე დაზუსტებულ იქნას ტრანსპორტის საინჟინერო კომუნიკაციების არსებობა.
- ქსელების სამონტაჟო სამუშაოების წარმოება და მიღება-ჩაბარება განხორციელდეს СНИП 3.05.04-85 მითითებების დაცვით.
- ობიექტის საპროექტო ჩართვები არსებულ ქსელებთან დაზუსტებული და შეთანხმებული იქნას შ.პ.ს. "ჯორჯიან უოთერ ენდ ფაუნდრის" რაიონის წყალსადენ-კანალიზაციის ქსელების სამსახურეზერვუარო სამსახურებთან.
- მიწის სამუშაოების წარმოებისას აუცილებელია გეოლოგის ზედამხედველობა.
- სამონტაჟო სამუშაოების წარმოება განხორციელდეს მიწის მფარველებელი ფირმის ტექნიკური მითითებების მიხედვით.
- სამუშაოების დასრულების შემდეგ მიწსადენები გამოიცადოს დაწესებული ნორმების თანახმად.

მ ო კ ლ ე ბ ა ნ მ ა რ ტ ე ბ ი თ ი ბ ა რ ა თ ი

ისანი-სამგორის რაიონი, იალბუზის ქუჩა №18, ს.კ 01.17.13.043.010 შპს ეკოსერვის ჯგუფის ობიექტის წყალსადენის ბარე ქსელის მოწყობის პროექტი დამუშავებულია „ჯორჯიან უოთერ ენდ ფაუნდრის“ რაიონული სამსახურის მიერ გაცემული IN22-0593395 ტექნიკური დავალების საფუძველზე.

ტექნიკური პირობის თანახმად, ობიექტის წყალმომარაგება გათვალისწინებულია ობიექტის მიმდებარედ გამავალი D=200 მმ ტუჩის მილიდან, განშტოების მოსაწყობად PE100 SDR11 PN16 d=63 მმ მილი, სიბრძოთ L=20.5 მეტრი, ხოლო ქსელის მოსაწყობად PE100 SDR11 PN16 d=160 მმ მილი, სიბრძოთ L=202.8 მეტრი.

ობიექტის წითელ ხაზთან გათვალისწინებულია წყალგამომის ჰის. ობიექტზე ეწყობა 1 განშტოების (ურდულის) ჰა.

საპროექტო d=63 მმ და d=160 მმ წყალსადენის მილის გაყვანა გათვალისწინებულია ღია მეთოდით სიბრძოთ Σ-L=222.5 მეტრი.

საპროექტო ტრანსპეაში მიღები უნდა მოეწყოს ქვიშის გალიშებს შორის (2-5მმ ფრაქცია), მილის ქვეშ 15სმ, ხოლო მილის ზემოდან 30სმ. შემდეგ თხრილის შექმნა ხდება ქვიშა-ხრეშოვანი საფარით (არ უნდა იქნას გამოყენებული 80მმ-ზე ზევით ფრაქცია - 15%). ღორღის საფარი უნდა მოეწყოს 0-40 მმ ფრაქციით.


გშენებლობის დროს ობიექტზე ალაგისანის ჯანმრთელობისთვის საშიში სამშენებლო მასალების დემონტაჟის და ტრანსპორტირების დროს გათვალისწინებულ იქნას გუშა პერსონალის ჯანმრთელობის და შრომის უსაფრთხოების ნორმები.

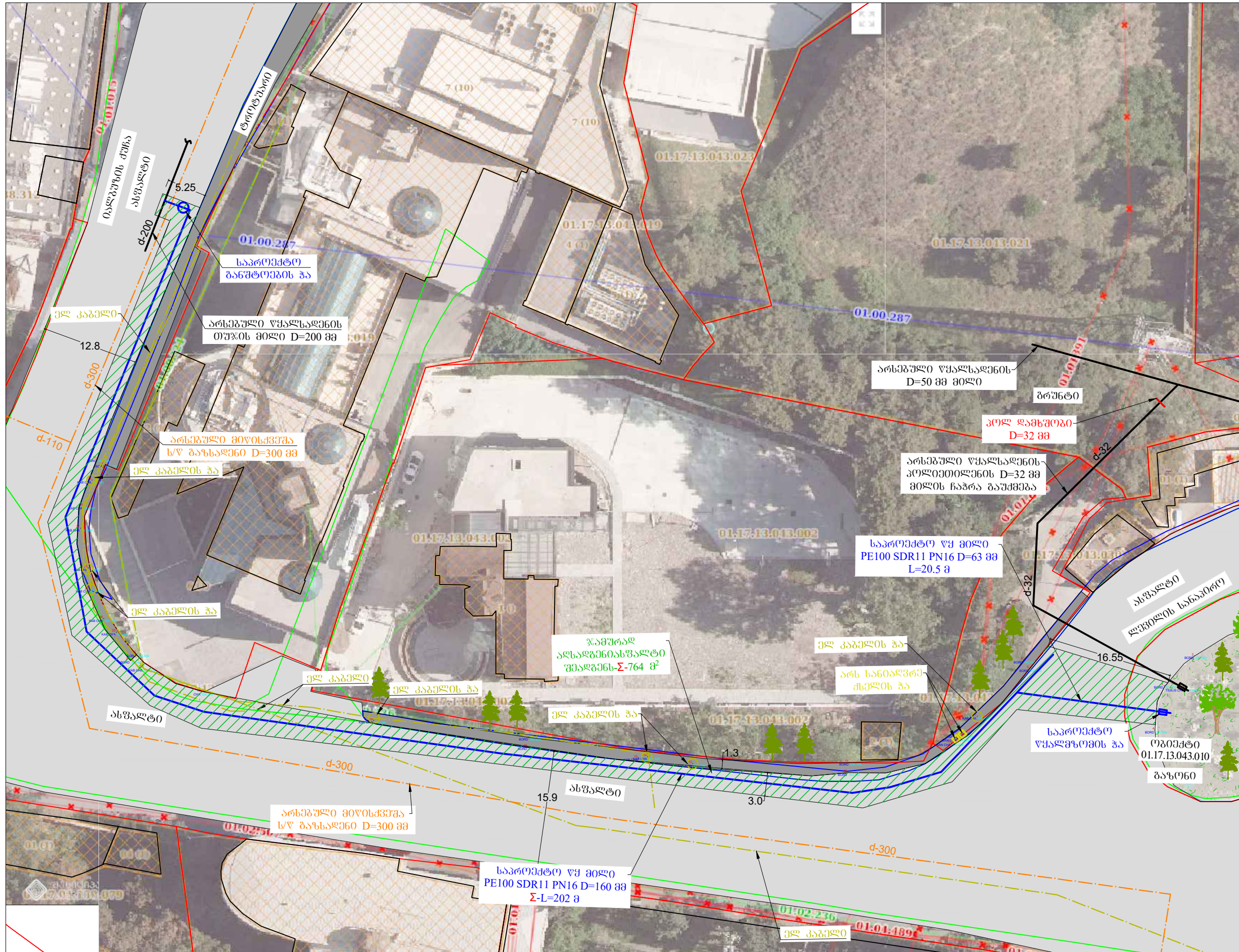
ქუჩაზე საპროექტო ქსელის მოწყობისას, მიმდებარე შენობა-ნაგებობების დეფორმაციისა და დაზიანების თავიდან აცილების მიზნით, სამუშაოები წარმართოს განსაკუთრებული სიფრთხილით, ზოგ ადგილებში ხელით.

H=1.7 მ. ჩაღრმავების შემდეგ, აუცილებელია მოეწყოს მიწის თხრილის და ჰის ქვაბულის გამაბრება.

მიწის სამუშაოების შესრულებისას დაცულ იქნას უსაფრთხოების ზომები გზაზე განლაგებული მიწისქვეშა კომუნიკაციების არსებობის გამო.

წინამდებარე პროექტის ბრავიკული ნაწილი შესრულებულია სამშენებლო ნორმებისა და წესების დაცვით СНИП 2.04.02-84 და СНИП 2.04.02-85,სათანადო სამუშაოთა მოცულობების და მასალის სპეციფიკაციებით.

| | | |
|--|---|----------|
| ფორმატი | სტალია | პარიანტი |
| A3 | ა.პ. | 1 |
| პირობითი აღნიშვნა: | | |
| შენიშვნა: | | |
| ლაგვითი | შპს ეკოსერვის ჯგუფი | |
| ლაგვითი | IN22-0593395 | |
| ფურცელრიკვალი | 65 | |
|  <p>შ.პ.ს. "ჯორჯიან უოთერ ენდ ფაუნდრის" თბილისი, კოსტავას I შესახვევი, №33 გაერთიანებული ენერჯის და არაენერჯის დეპარტამენტი-საპროექტო სამსახური</p> | | |
| საპროექტის უფროსი | ს.ჯაფარიძე | |
| პროექტის ხელმძღვანელი | ვ.მუსტაფაშვილი | |
| შეასრულა | ვ.მუსტაფაშვილი | |
| შეამოწმა | ს.ჯაფარიძე | |
| პროექტი | <p>ისანი-სამგორის რაიონი, იალბუზის ქუჩა №18, ს.კ 01.17.13.043.010 შპს ეკოსერვის ჯგუფის ობიექტის წყალსადენის ბარე ქსელის მოწყობის პროექტი</p> | |
| თარიღი | იანვარი 2022 | |
| ნახაზი | | |
| საერთო მონაცემები | | |
| მასშტაბი | ფურცელი № | ფურცლები |
| - | 6-1 | 4 |



| ფორმატი | სტადია | პარიანტი |
|---------|--------|----------|
| A3 | მ.პ. | 1 |

პროექტი აღნიშნულია:

წყალსადენის არსებული მიწა

წყალსადენის საარემპტო მიწა

საარემპტო წყალგამყოფის პა

ბრუნტი

ასფალტი, ალბანა
Σ 764 მ²

შპს
ქაიხაია

IN22-0593395
65

გვერდი: 65

შ.პ.ს. "გორჯინ ურთიერ ჯეო სერვისი"
თბილისი, კოსტავას ქუჩაზე, №33
ბაზილიური ინჟინერებისა და არქიტექტორების
დაპროექტირების-საარემპტო სამსახური

| საპროექტო უწყვეტი | ს.ა.უ.არემპტი |
|----------------------------|----------------|
| არემპტის სიღრმის მიხედვით | ვერტიკალიზაცია |
| საპროექტო სიღრმის მიხედვით | ვერტიკალიზაცია |
| საპროექტო სიღრმის მიხედვით | ვერტიკალიზაცია |
| საპროექტო სიღრმის მიხედვით | ვერტიკალიზაცია |

პროექტი

**ინანი-სამგორის რაიონი,
ილაკოშვილის ქუჩა №18, ს.კ
01.17.13.043.010**

**შპს ქაიხაიის ურთიერების
ინჟინერების-საარემპტო სამსახური**

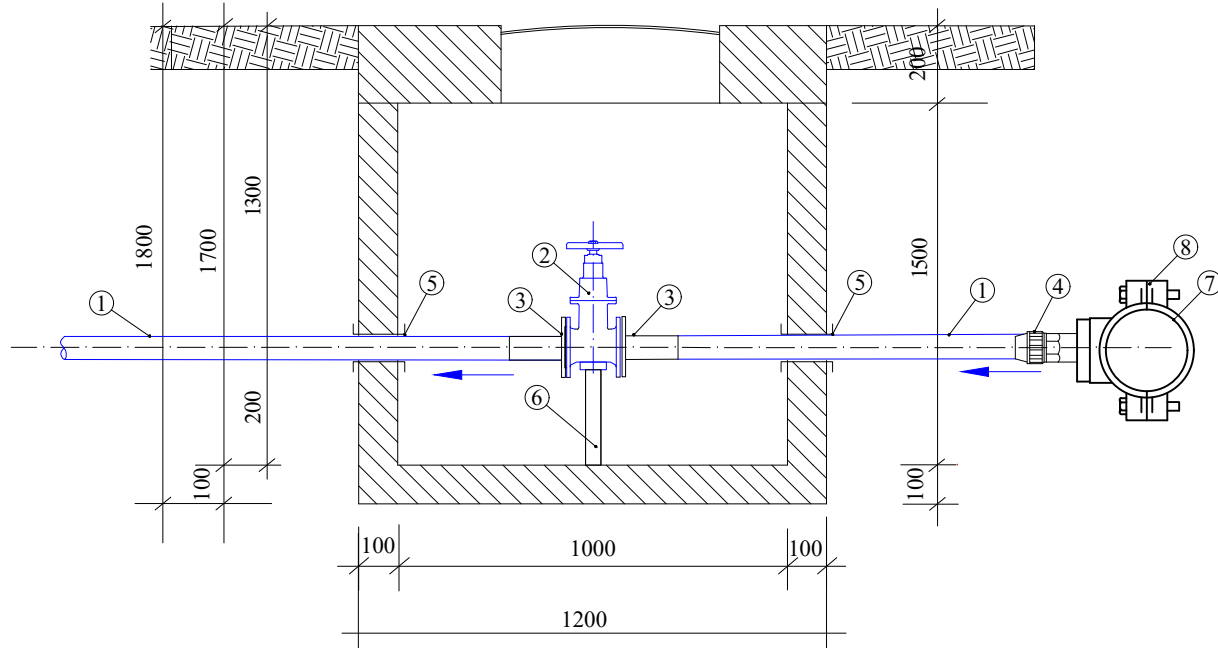
თარიღი: თანხები
ნახაზი: 2022

**გვერდი არსებული საარემპტო
ქსელის დაგეგმვა**

| მასშტაბი | ფურცელი № | ფურცლები |
|----------|-----------|----------|
| 1:500 | 6-2 | 4 |

საპროექტო განმტოების ჰა საპროექტო ურდულით

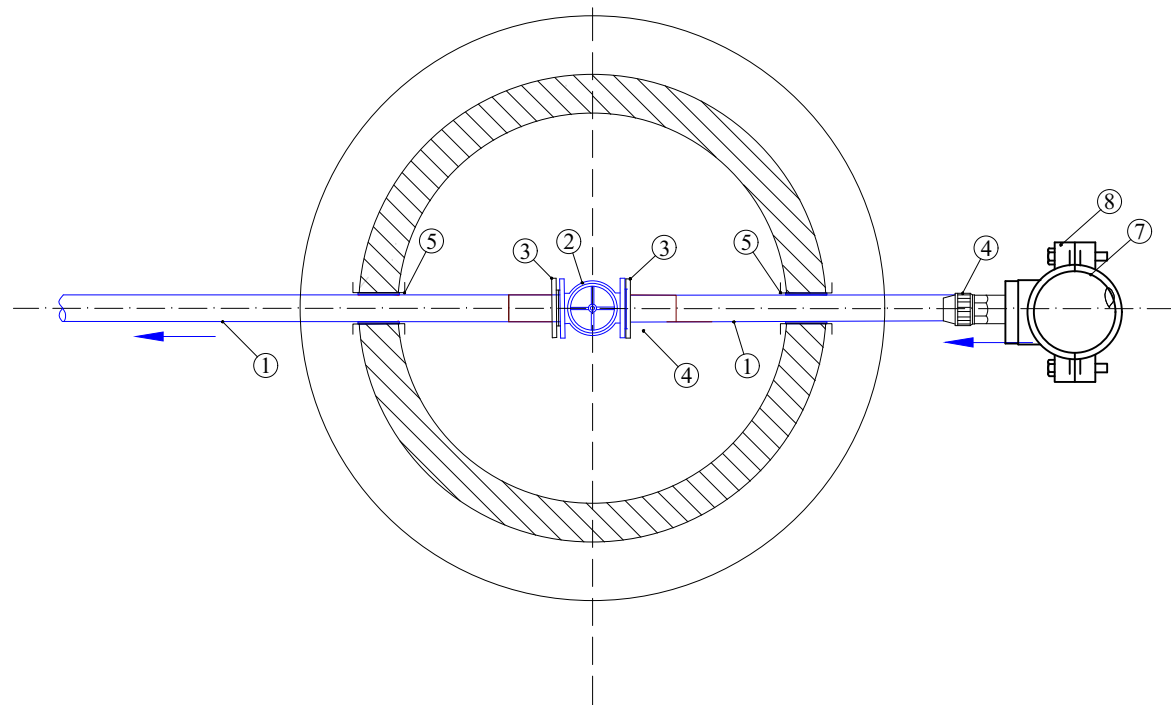
ჭრილი I-I



ექსპლიკაცია

1. საპ. წყალსადენის პოლით. მილი PE100 SDR11 PN16 d 160 მმ;
2. საპროექტო ურდული d 150 მმ
3. პოლიეთილენის ადაპტორი მილტუხით d=160 მმ
4. გადაწყვანი პოლიეთილენი ფოლაფე d=160/150 მმ
5. ჩოგალი d=273 მმ
6. გეტონის საყრდენი 0.15X0.15X0.25
7. არს. წყალსადენის თუჯის. მილი PE100 SDR11 PN16 d 200 მმ
8. უნივერსალური ქურთ უნაბირი 200/150 მმ

გეგმა



ფორმატი სტაღია ვარიანტი

A3 მ.პ. 1

პირობითი აღნიშვნები:

შენიშვნები:

1. საპროექტო მონაცემები იხ. განმარტებით ბარათში.
2. ზომები და ნიშნულები იკითხება V-2 ნახაზთან ერთად.
3. ზომები და ნიშნულები მ-ში.
4. წყალგამყოფის ჰის მოწყობა შესაძლებელია აბურით, შემდგომში შედეგებით და კვლევის ჰიროტოლოგით.

| | |
|--------------|------------------------|
| ლაგვითი | შპს ეკოსერვის ჯგუფი |
| ლაგვითა | IN22-0593395 65 |
| შეხსრულებელი | |



შ.პ.ს. "ჯორჯიან უოთერ ენდ ფაუარი"
თბილისი, კოსტავას I შესახვევი, №33
ბაზიური ენსარბიონს და აროპიტირბონს
დაეარბაენენ-სააროეებო სპსსარბი

| | |
|-----------------------|--------------|
| საპროექტის უფროსი | ს.ჯაფარიძე |
| პროექტის ხელმძღვანელი | ვ.მუსტაფაიძე |
| შეასრულა | ვ.მუსტაფაიძე |
| შეამოწმა | ს.ჯაფარიძე |

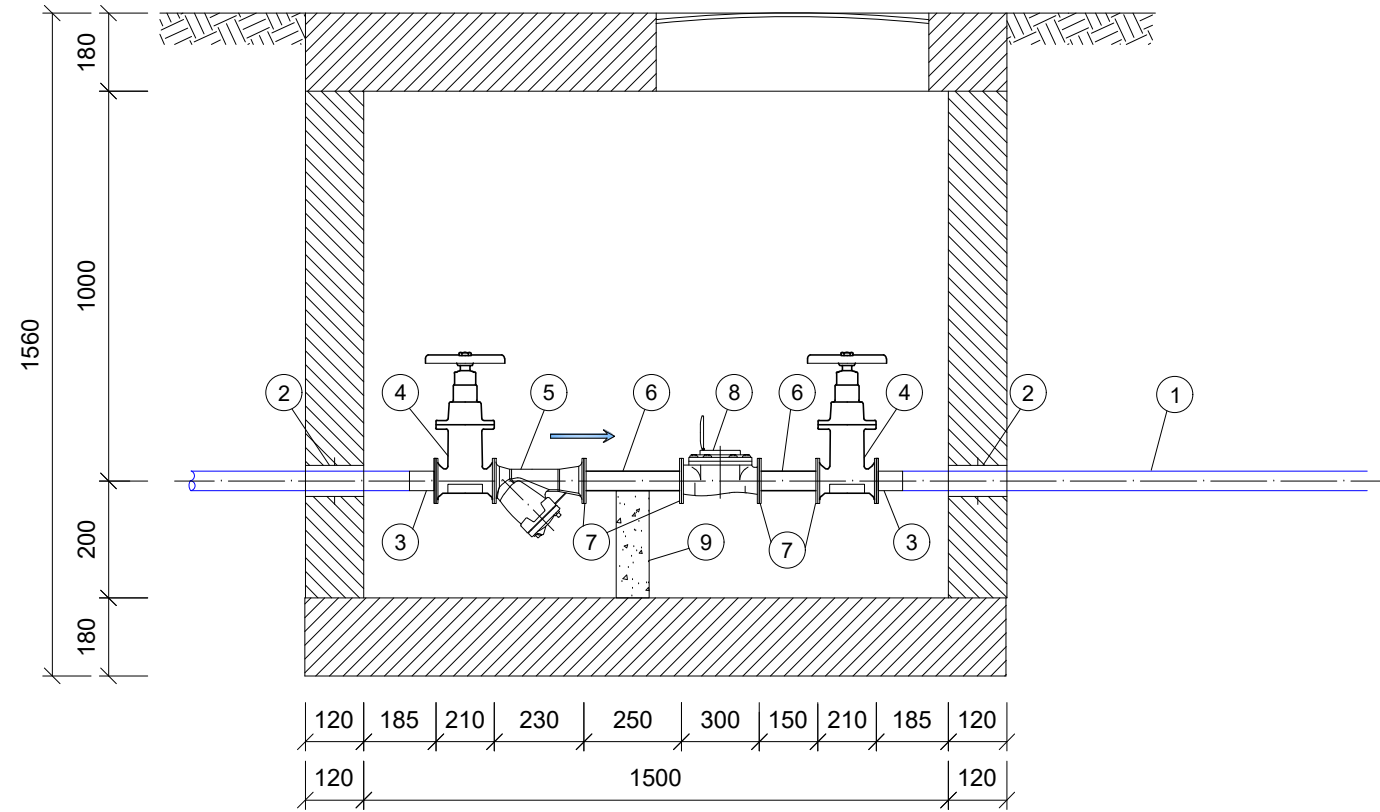
პროექტი
**ინანი-საგგორის რაიონი,
იაღბუზის ქუჩა №18, ს.კ
01.17.13.043.010
შპს ეკოსერვის ჯგუფის
ობიექტის
წყალსადენის ბარე ქსელის
მოწყობის პროექტი**

| | |
|--------|-----------------|
| თარიღი | ინანარი 2022 |
| ნახაზი | |

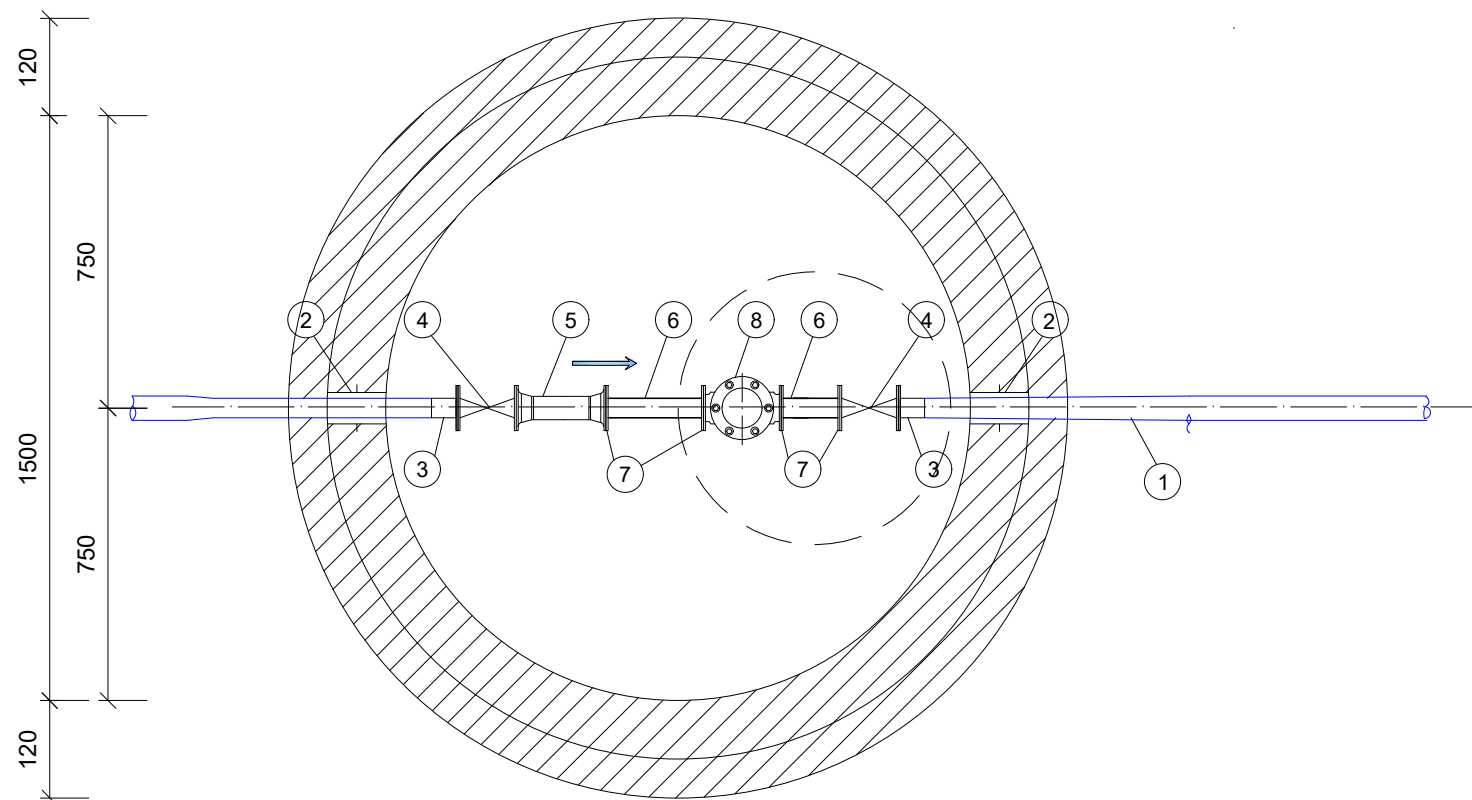
საპროექტო განმტოების ჰა

| | | |
|----------|-----------|----------|
| მასშტაბი | ფურცელი № | ფურცლები |
| - | 6-3 | 4 |

საპროექტო წყალგომის ჯა ჭრილი I-I



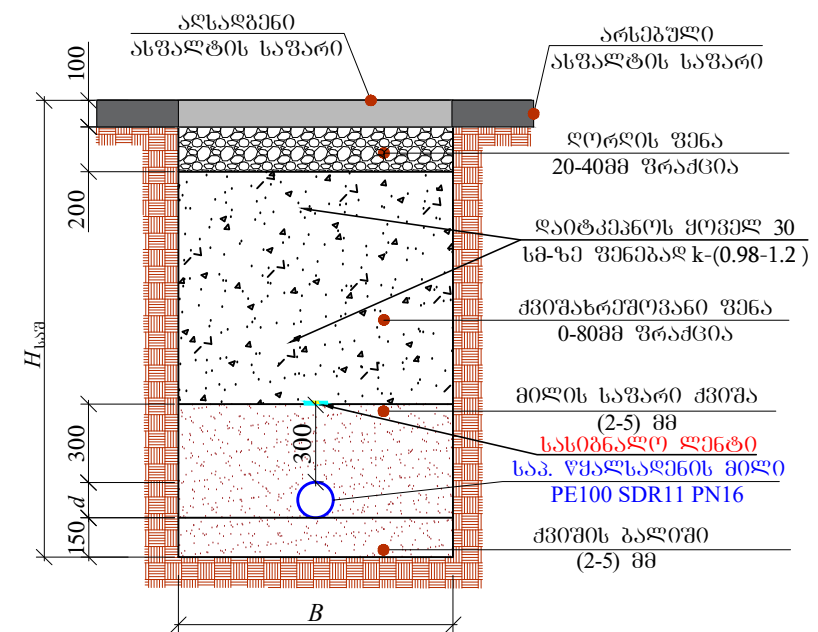
გეგმა
მ. 1:20



ექსპლიკაცია

1. საპროექტო პოლიეთილენის მილი PE100 SDR11 PN16 D=63 მმ;
2. ჩოგალი $d=140$ მმ;
3. ალბატონი მილტუნი $d=63$ მმ;
4. ურდული $d=50$ მმ;
5. ფილტრი $d=50$ მმ;
6. ფოლადის მილქელი $d=50$ მმ;
7. მილტუნი $d=50$ მმ;
8. წყალგომი $d=50$ მმ;
9. საქრდენი ფოლადის მილი $d=50$ მმ ლითონის ფურცლით;

წყალსადენის მიწის თხრილის განივი კვეთი



| № | d | $H_{საშ}$ | B | $h_{საშ}$ | L (მ) |
|---|-----|-----------|-----|-----------|---------|
| 1 | 160 | 1200 | 700 | 290 | 202 |
| 2 | 63 | 1000 | 700 | 187 | 20.5 |

| | | |
|---------|--------|----------|
| ფორმატი | სტაფია | ვარიანტი |
|---------|--------|----------|

| | | |
|---|-------------|----------|
| A3 | მ.პ. | 1 |
| პროექტი აღნიშნული: | | |
| შენიშვნები: | | |
| <ol style="list-style-type: none"> 1. საერთო მონაცემები იხ. განმარტებით ბარათში. 2. ზომები და ნიშნულები იკითხება V-2 ნახაზთან ერთად. 3. ზომები და ნიშნულები მ-ში. 4. წყალგომის ჯის მოწყობა შესაძლებელია აბურით, შემდგომი შეღებვით და კედლების ჰიდროიზაციით. | | |

| | |
|-----------|--|
| ლაკვეთი | შპს ეკონსტრუქციის ჯგუფი |
| ლაკვეთის | IN22-0593395 |
| შეხვედრის | 65 |



შ.პ.ს. "გეოქონსტრუქციის ჯგუფი"
თბილისი, კოსტავას I შესახვევი, №33
ბაქონური ახსარების და პროექტირების
დაპროექტირების-საპროექტირების სამსახური

| | |
|-----------------------|--------------|
| საპროექტის უფროსი | ს.ჯაფარიძე |
| პროექტის ხელმძღვანელი | ვ.მუსხიშვილი |
| შეამოწმა | ს.ჯაფარიძე |

ინანი-სამგორის რაიონი,
იანუჯის ქუჩა №18, ს.პ
01.17.13.043.010
შპს ეკონსტრუქციის ჯგუფის
ოპიკების
წყალსადენის ბარა ქსელის
მოწყობის პროექტი

| | |
|--------|-------|
| თარიღი | ინანი |
| ნახაზი | 2022 |

| | | |
|-------------------------------|------------|----------|
| საპროექტო წყალგომის ჯა | | |
| მასშტაბი | ფურცელი № | ფურცლები |
| - | 6-4 | 4 |