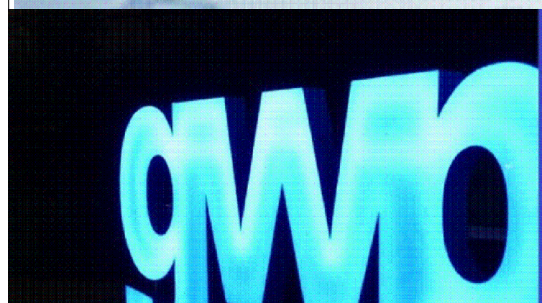


მთაწმინდა-კრწანისის რაიონი, კოჯორი, კვინიტაძის ქუჩის წყალსადენის
ქსელის რეაბილიტაციის
პ რ ო ე ქ ტ ი




2022, დეკემბერი



ს ა რ ჩ ე ვ ი

№	ნახაზის დასახელება	ფურცელი №
ტექნოლოგიური ნაწილი		
1	სარჩევი - ტექნოლოგიური ნაწილი სარჩევი - კონსტრუქციული ნაწილი	წ-1
2	ტექნიკური დავალება	-
3	განმარტებითი ბარათი	წ-2
4	ობიექტის სიტუაციის ამსახველი ფოტომასალა	წ-3
5	საპროექტო ქსელის სიტუაციური გეგმა	წ-4
6	გენგეგმა ორთოფოტოთი	წ-5
7	გენგეგმა ორთოფოტოს გარეშე	წ-6
8	გეგმა #1- არსებული და საპროექტო ქსელების დატანით	წ-7
9	გეგმა #2- არსებული და საპროექტო ქსელების დატანით	წ-8
10	გეგმა #3- არსებული და საპროექტო ქსელების დატანით	წ-9
11	გეგმა #4- არსებული და საპროექტო ქსელების დატანით	წ-10
12	გეგმა #5- არსებული და საპროექტო ქსელების დატანით	წ-11
13	წყალსადენის მილის მიწის თხრილის განივი კვეთი	წ-12
14	წყალსადენის (ურდულის ჭა) №1, №2, №3;	წ-13
15	საპროექტო წყალშომის ჭა (კვანძი 1)	წ-14
16	საპროექტო წყალშომის ჭა (კვანძი 2)	წ-15
17	საპროექტო წყალშომის ჭა (კვანძი 3)	წ-16
18	რეგულატორის ჭა 1	წ-17
19	მიწისზედა სახანძრო ჰიდრანტი	წ-18
სამუშაოების შესრულების მეთოდოლოგია (წყალსადენი)		
1.	წყალსადენის ტიპური ჭა; მრგვალი ჭების კონსტრუქციული ელემენტების (სამირკვლის, რგოლების და ფილების) გადაბმის კვანძი	გვ-1
2.	მიწის თხრილის და ჭის ქვაბულის გამაგრების კვანძი	გვ-2
3.	ინერტული მასალები	გვ-3
4.	მიწის მოწყობა	გვ-4
5.	თხრილის შევსების მეთოდოლოგია	გვ-5
6.	საპროექტო ქსელის მოწყობა, გარეცხვა და ჰირავლიკური გამოცდა	გვ-6
7.	დამის სამუშაოები და ნარჩენების მართვა	გვ-7
8.	დროებითი შენობა-ნაგებობები და დასუფთავება	გვ-8

№	ნახაზის დასახელება	ფურცელი №
კონსტრუქციული ნაწილი		
მრგვალი ჭების კონსტრუქციული ნაწილი D=2000 მმ		
1.	ნახაზების ჩამონათვალი	სკ-1
2.	ჭის ანაკრები რკინაბეტონის გადახურვის ფილა D=2000 მმ (საყალიბე ნახაზი)	სკ-2
3.	ჭის ანაკრები რკინაბეტონის გადახურვის ფილა D=2000 მმ (არმირება); სპეციფიკაცია	სკ-3
4.	ჭის ანაკრები რკინაბეტონის რგოლი D=2000 მმ H=900 მმ	სკ-4
5.	ჭის ანაკრები რკინაბეტონის რგოლი ძირით D=2000 მმ H=900 მმ	სკ-5
მრგვალი ჭების კონსტრუქციული ნაწილი D=1500 მმ		
6.	ნახაზების ჩამონათვალი	სკ-6
7.	ჭის ანაკრები რკინაბეტონის გადახურვის ფილა D=1500 მმ (საყალიბე ნახაზი)	სკ-7
8.	ჭის ანაკრები რკინაბეტონის გადახურვის ფილა D=1500 მმ (არმირება); სპეციფიკაცია	სკ-8
9.	ჭის ანაკრები რკინაბეტონის რგოლი D=1500 მმ H=900 მმ	სკ-9
10.	ჭის ანაკრები რკინაბეტონის რგოლი ძირით D=1500 მმ H=900 მმ	სკ-10
წყალშომის ჭების კონსტრუქციული ნაწილი D=1000x650x800 მმ		
11.	ნახაზების ჩამონათვალი	სკ-11
12.	ჭის ანაკრები რკინაბეტონის გადახურვის ფილა D=1000 მმ (საყალიბე ნახაზი)	სკ-12
13.	ჭის ანაკრები რკინაბეტონის გადახურვის ფილა D=1000 მმ (არმირება); სპეციფიკაცია	სკ-13
14.	ჭის ანაკრები რკინაბეტონის რგოლი D=1000 მმ H=900 მმ	სკ-14
15.	ჭის ანაკრები რკინაბეტონის რგოლი ძირით D=1000 მმ H=900 მმ	სკ-15
კონსტრუქციული ნაწილი ოთკუთხა ჭისთვის (2.9x1.2x1.8)		
16.	ზოგადი მითითებები	სკ-16
17.	მონოლითური ჭა	სკ-17
18.	მონოლითური სამირკვლის ფილა	სკ-18
19.	მონოლითური კედლები	სკ-19
20.	ანაკრები რკინაბეტონის ფილა (საყალიბე ნახაზი)	სკ-20
21.	ანაკრები რკინაბეტონის ფილა (ქვედა შრის არმირება)	სკ-21
22.	ანაკრები რკინაბეტონის ფილა	სკ-22



დამკვეთი: (#) IC22-0702007
ბიზნესცენტრების განვითარების დეპარტამენტი

შემსრულებელი:
ტექნიკური ექსპერტიზისა და პროექტირების დეპარტამენტი

პროექტის დასახელება:
მოაწმინდა-კრწანისის რაიონი, კოჯორი, კვინიტამის ქუჩის წყალსადენის ქსელის რეაბილიტაციის პროექტი

პროექტი მოამზადა:
ვახტანგ მესტვირიშვილი

პროექტი შეამოწმა:
თეა სალია

თარიღი: დეკემბერი, 2022

სარჩევი

მასშტაბი	ფურცელი	ფორმატი
-	წ-1	A3

ტექნიკური დავალება

ქსელის რეაბილიტაციის საპროექტო დავალება

1.ბიზნესცენტრი:	მთაწმინდა-კრწანისი
2.პროექტის დასახელება:	კოჯორი, კვინიტაძის ქუჩაზე წყალსადენის ქსელის რეაბილიტაცია
3.ობიექტის მისამართი:	კოჯორი, კვინიტაძის ქუჩა

4.პროექტის ტიპი:

დასახელება	კი / არა
წყალსადენის ქსელი	კი
წყალარინების ქსელი	

5.პროექტის მიზანი:

დასახელება	კი / არა
ქსელის რეაბილიტაცია	კი
ქსელის განვითარება	

6. ტექნიკური მახასიათებლები

სქემატური ნახაზიდან:

N	მაგისტრალი		განშტოება			სახანძრო ჰიდრანტის რაოდენობა	რეგულატორის რაოდენობა	ჭების რაოდენობა
	D დაიმეტრი მმ	L სიგრძე მ	D დაიმეტრი მმ	L სიგრძე მ	რაოდენ ობა			
	D90	675	D25	40	5	2	1	4
	D63	460	D25	100	44			

7. არსებული ტრასის მახასიათებლები:

დასახელება	კი / არა	ფართობი დაახლოებით, მ2
გრუნტი		
გაზონი		
ასფალტი	კი	2300
ტროტუარი		
ქვადენილი		

8.1. ასფალტის საფარის აფრეზვა

დასახელება	კი / არა	ფართობი დაახლოებით, მ2
GWP	კი	2300
მესამე მხარე	არა	

8.2. ასფალტის საფარის აღდგენა:

დასახელება	კი / არა	ფართობი დაახლოებით, მ2
GWP	კი	2300
მესამე მხარე	არა	

9. აბონენტები:

დასახელება	რაოდენობა
აბონენტთა რაოდენობა, რომელთაც გაუუმჯობესდებათ სერვისი	50

10. საწყისი მიერთების წერტილი:

დასახელება	რაოდენობა
მუშა წნევა მიერთების ადგილზე, 4-5ატმ	1

არსებული დასაერთებელი ქსელის დიამეტრი, მმ	D160
არსებული დასაერთებელი ქსელის ჩაღრმავება, მეტრი	1,2

11. საბოლოო მიერთების წერტილი:

დასახელება	რაოდენობა
მუშა წნევა მიერთების ადგილზე, 4-5ატმ	
საბოლოო დასაერთებელი ქსელის დიამეტრი, მმ	
საბოლოო დასაერთებელი ქსელის ჩაღრმავება, მეტრი	

12. გასაუქმებელი ქსელი:

წყალსადენი / წყალარინება	მასალა	ქსელის დიამეტრი, მმ	ქსელის სიგრძე, მეტრი	საშუალო ჩაღრმავება, მეტრი
წყალსადენის	პოლიეთილენი	D75	675	1,2
წყალსადენი	პოლიეთილენი	D50	460	1,2

13. გასაუქმებელი ჭები:

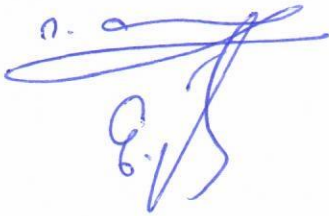
წყალსადენი / წყალარინება	ჭის დიამეტრი, მმ	ჭის რაოდენობა	ჭის ჩაღრმავება, მეტრი

14.პასუხისმგებელი პირები:

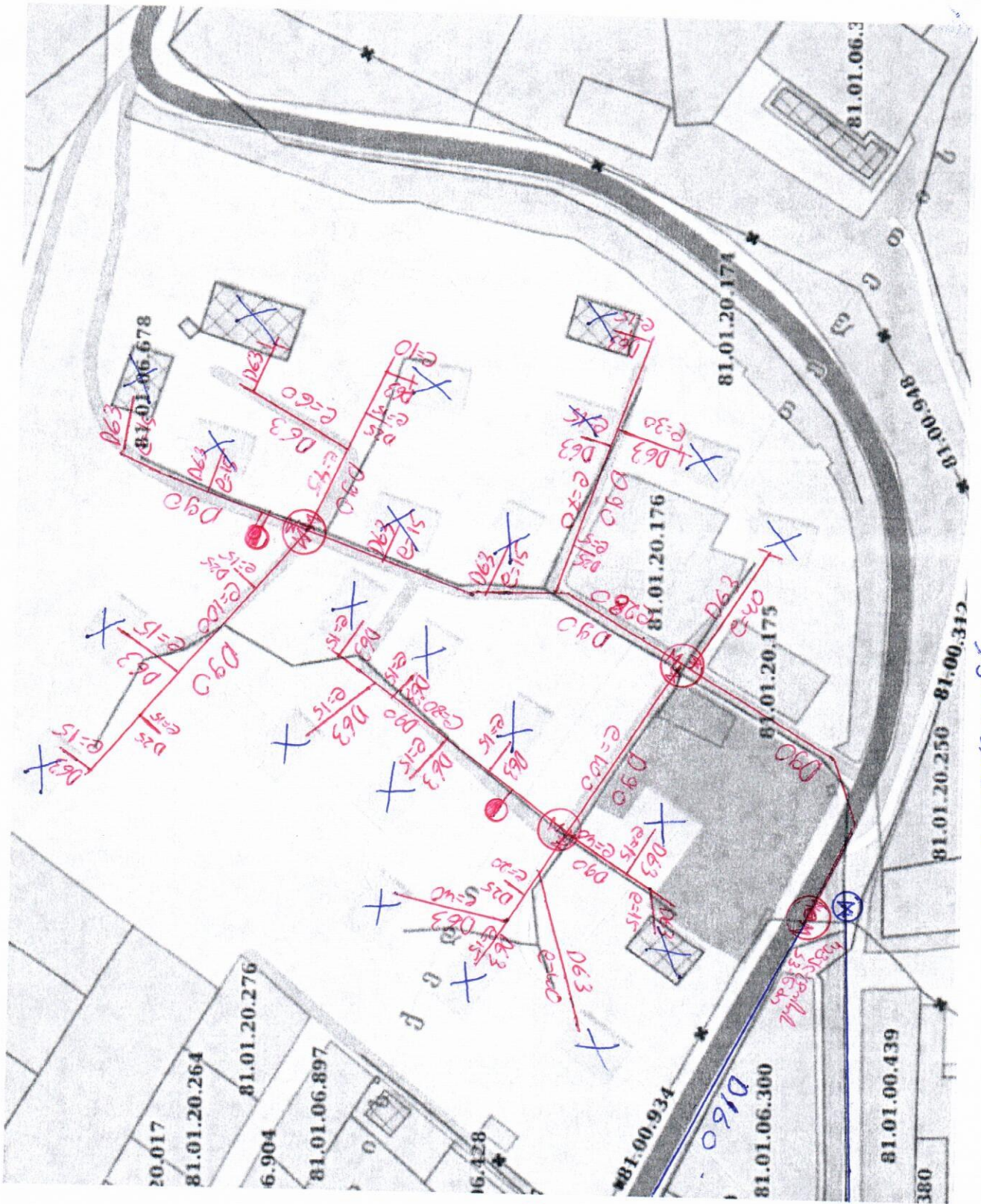
დასახელება	სახელი, გვარი	თანამდებობა
დავლება შეადგინა	ირაკლი თოდუა	ზონის მენეჯერი
დავლება შეითანხმა	ზაზა გორდეზიანი	უფროსი ინჟინერი

15.საკონტაქტო პირები:

სახელი, გვარი	თანამდებობა	მობილურის ნომერი
ირაკლი თოდუა	ზონის მენეჯერი	598605904
ჟორა ბობოხიძე	ინჟინერი	599158240



შენიშვნა *განვითარების შემთხვევაში, სქემატური ნახაზზე ნაჩვენები უნდა იყოს ქსელის განვითარების არეალი; სქემატურ ნახაზზე დეტალურად უნდა იყოს ნაჩვენები საწყისი და საბოლოო მიერთების წერტილები;



Kontrollpunkt / ungenau

D90-678
D63-460

განმარტებითი ბარათი

ზოგადი ინფორმაცია:

წინამდებარე პროექტი დამუშავებულია კომპანია „ჯორჯიან უოთერ ენდ ფაუნდრის“ სტრუქტურული ერთეულის - ტექნიკური ექსპერტიზისა და პროექტირების დეპარტამენტის მიერ. ტექნიკური დავალება, რომელიც გაცემულია პროექტის დამკვეთის - GWP-ის ბიზნესცენტრის მიერ, ითვალისწინებს მთაწმინდა-კრწანისის რაიონში, კოჯორში, კვინიტამის ქუჩაზე წყალსადენის ქსელის გაუმჯობესებას. საპროექტო დოკუმენტაციაში გამოყენებული თითოეული ტექნიკური გადაწყვეტილება მიღებულია საქართველოში მოქმედი სამშენებლო წესებისა და ნორმების საფუძველზე.

პროექტის მიზანი:

წინამდებარე პროექტი ითვალისწინებს არსებული ამორტიზირებული წყალსადენის ქსელის შეცვლას ახლით, რათა შესაძლებელი გახდეს დასახლებისთვის სტანდარტით გათვალისწინებული წყლის ხარჯის უწყვეტი მიწოდების უზრუნველყოფა.

არსებული და საპროექტო ქსელების დახასიათება:

მთლიან საპროექტო მონაკვეთზე არის არსებული ქსელი. ძირითადი ქსელი შედგება პოლიეთილენის d=75 მმ და d=50 მმ მილებისგან, საპრ ქსელი და განშტოებები შედგება d=160 მმ, d=90 მმ d=63 მმ და d=25 მმ მილებისგან, . ჰიდრანტისთვის გათვალისწინებულია d=90 მმ განშტოებები, პროექტი ითვალისწინებს კოჯორში კვინიტამის ქუჩაზე წყალმომარაგების ქსელის მოწყობას.

მუშა წნევა : 4-5 ატმ.

ქსელის საშუალო ჩაღრმავება : 1.2-1.5 მ.

საპროექტო ძირითადი ქსელის სიგრძე შეადგენს ΣL=748.7 მ-ს. ინდივიდუალური განშტოებების სიგრძე შეადგენს ΣL=440.5 მ-ს.

საპროექტო ქსელის ჯამური სიგრძე შეადგენს ΣL=1189.2 მ-ს. საპროექტო ქსელზე უნდა მოეწყოს 3 ცალი წყალსადენის

ურდულის ჭა, 1 ცალი რეგულატორის ჭა და 31 ცალი წყალმზომის (სააბონენტო) ჭა.

ეწყობა 5 ცალი მიწისქვედა სახანძრო ჰიდრანტი (ურდული d=1000 მმ ჭაში).

საპროექტო ქსელი ეწყობა შემდეგი მილებისგან:

PE100 SDR11 PN16 D-160 მმ L=34 მ;

PE100 SDR11 PN16 D-90 მმ L=714.7 მ;

PE100 SDR11 PN16 D-63 მმ L=375.5 მ;

PE100 SDR11 PN16 D-25 მმ L=65 მ;

შენიშვნა: საპროექტო 90 მმ წყალსადენის მილის გაყვანა იუნკერთა ქუჩის გადაკვეთისას იწარმოოს დახურული მეთოდით (კროტით) სიგრძით 14 მ.

ძირითადი აქტივები:

დასახელება	არსებული	საპროექტო
ურდულის ჭა (ცალი)	-	3
მიწისქვედა სახ.ჰიდრანტი	-	5
რეგულატორის ჭა (ცალი)	-	1
წყალმზომის ჭა (ცალი)	-	30

გეოლოგია:

გეოლოგიური მონაცემები აღებულია საფონდო მასალებზე დაყრდნობით, რომლის მიხედვითაც საპროექტო არეალში III-IV-VI კატეგორიის გრუნტებია.

კომუნიკაციები:

მიუხედავად იმისა, რომ მოკვლევის დროს, არსებულ კომუნიკაციებზე ინფორმაცია სრულად ასახულია პროექტში, სამშენებლო სამუშაოების დაწყებამდე, შემსრულებელი ვალდებულია, მიწისქვეშა ქსელების მდებარეობა დააზუსტოს კომუნიკაციის მფლობელ კომპანიებთან.

გზის საფარი:


პროექტით სამშენებლო სამუშაოები გათვალისწინებულია ასფალტირებულ გზაზე; ასფალტის აღდგენა ძირითად მონაკვეთზე ხდება მესამე პირის მიერ. ხოლო იუნკერთა ქუჩაზე რეგულატორის ჭის მოწყობის ადგილას ასფალტის აღდგენა ხდება GWP-მიერ 30 მ² მოცულობით.

გეოდეზია:

ტოპოგეოდეზიური სამუშაოები შესრულებულია LEICA GS10 ხელსაწყოს გამოყენებით.

შენიშვნა:

სამშენებლო სამუშაოები ჩატარდეს განსაკუთრებული სიფრთხილით!!!.



დამკვეთი: (#)	IC22-0702007
ბიზნესცენტრების განვითარების დეპარტამენტი	
შემსრულებელი:	
ტექნიკური ექსპერტიზისა და პროექტირების დეპარტამენტი	
პროექტის დასახელება:	
მთაწმინდა-კრწანისის რაიონი, კოჯორი, კვინიტამის ქუჩის წყალსადენის ქსელის რეაბილიტაციის პროექტი	
პროექტი მოამზადა:	
ვახტანგ მესტვირიშვილი	
პროექტი შეამოწმა:	
თეა სალია	
თარიღი: დეკემბერი, 2022	
განმარტებითი ბარათი	
მასშტაბი	ფურცელი
-	წ-2
ფორმატი	
A3	

არსებული სიტუაციის ამსახველი ფოტომასალა



დამკვეთი: (#) IC22-0702007
 ბიზნესცენტრების განვითარების
 დეპარტამენტი

შემსრულებელი:
 ტექნიკური ექსპერტიზისა და
 პროექტირების დეპარტამენტი

პროექტის დასახელება:
 მოაწმინდა-კრწანისის რაიონი, კოჯორი,
 კვინიტაძის ქუჩის წყალსადენის ქსელის
 რეაბილიტაციის
 პროექტი

პროექტი მოამზადა:
 ვახტანგ მესტვირიშვილი

პროექტი შეამოწმა:
 თეა სალია

თარიღი: დეკემბერი, 2022

ობიექტის სიტუაციის ამსახველი
 ფოტომასალა

მასშტაბი	ფურცელი	ფორმატი
-	წ-3	A3

საპროექტო ქსელის სიტუაციური სქემა

საპროექტო ტრასის ბოლო



გამოსაცვლელი რეგულატორის ადგილი

გ.კვინიტაძის ქუჩა

საპროექტო ტრასის დასაწყისი



საპროექტო ქსელის სიგრძე: 1189.2 მეტრი
 საპროექტო მილის დიამეტრი: Ø 160,90,63,25
 განშტოებების რაოდენობა: 30



დამკვეთი: (#) IC22-0702007
 ბიზნესცენტრების განვითარების დეპარტამენტი

შემსრულებელი:
 ტექნიკური ექსპერტიზისა და პროექტირების დეპარტამენტი

პროექტის დასახელება:
 მოაწმინდა-კრწანისის რაიონი, კოჯორი, კვინიტაძის ქუჩის წყალსადენის ქსელის რეაბილიტაციის პროექტი

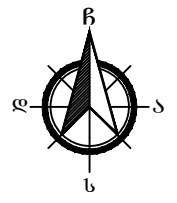
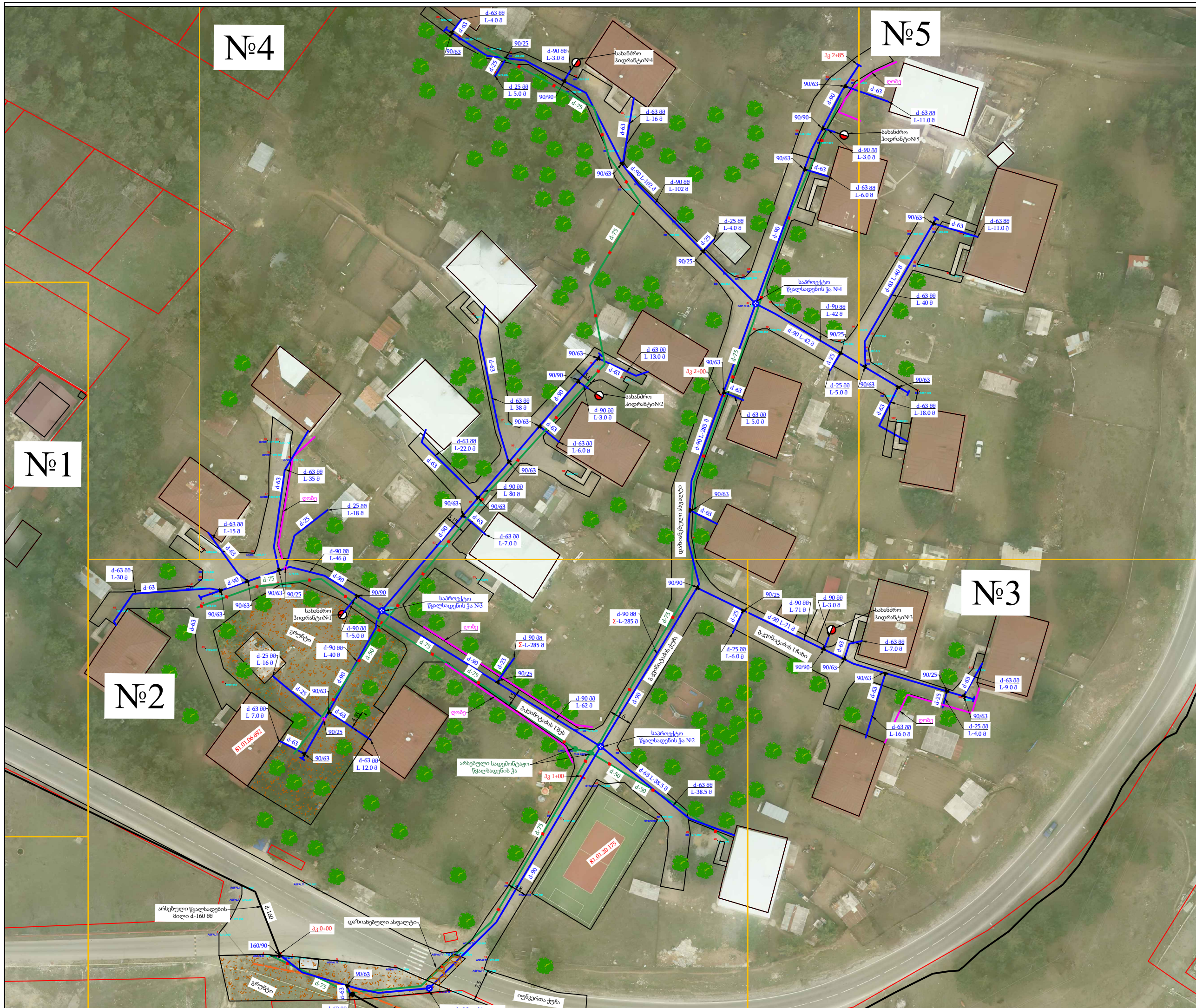
პროექტი მოამზადა:
 ვახტანგ მესტვირიშვილი

პროექტი შეამოწმა:
 თეა სალია

თარიღი: დეკემბერი, 2022

საპროექტო ქსელის სიტუაციური გეგმა

მასშტაბი	ფურცელი	ფორმატი
-	წ-4	A3



- პირობითი აღნიშვნები**
- წყალსადენის საპროექტო მილი
 - წყალსადენის არსებული მილი
 - წყალსადენის სადემონტაჟო მილი
 - ⊕ წყალსადენის საპროექტო ქა
 - ⊕ წყალსადენის არსებული ქა
 - ⊕ საპროექტო სამკაპი
 - ⊕ საპროექტო ქურო-უნაგირი
 - ⊕ საპროექტო მიწისზედა ჰიდრანტი
 - არსებული ასფალტის საფარი
 - ალსადენი ასფალტის საფარი 30 მ²
 - გრუნტი
 - ⊕ წყალშომის ქა



დამკვეთი: (#) IC22-0702007
 ბიზნესცენტრების განვითარების
 დეპარტამენტი

შემსრულებელი:
 ტექნიკური ექსპერტიზისა და
 პროექტირების დეპარტამენტი

პროექტის დასახელება:
 მოაწმინდა-კრწანისის რაიონი, კოჯორი,
 კვინტაძის ქუჩის წყალსადენის ქსელის
 რეაბილიტაციის
 პროექტი

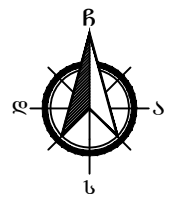
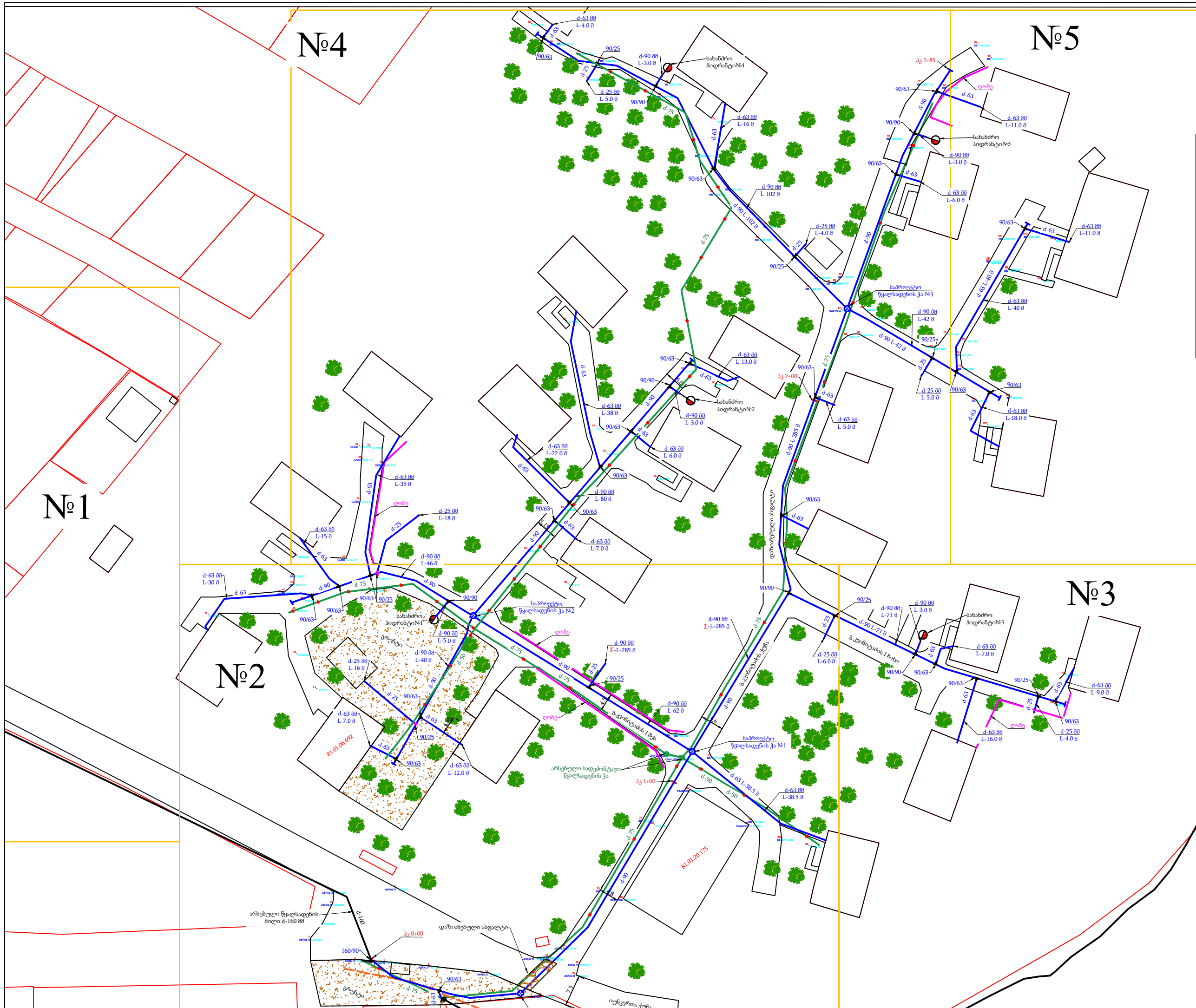
პროექტი მოამზადა:
 ვახტანგ მესტიერიშვილი

პროექტი შეამოწმა:
 თეა სალია

თარიღი: დეკემბერი, 2022

გენგეგმა ორთოფოტოთი

მასშტაბი	ფურცელი	ფორმატი
1:500	წ-5	A3



- პირობითი აღნიშვნები**
- წყალსადენის საპროექტო მილი
 - წყალსადენის არსებული მილი
 - წყალსადენის სადემონტაჟო მილი
 - ⊙ წყალსადენის საპროექტო ჯა
 - ⊙ წყალსადენის არსებული ჯა
 - საპროექტო სამკაპი
 - საპროექტო ქურო-უნაგირი
 - საპროექტო მიწისზედა ჰიდრანტი
 - არსებული ასფალტის საფარი
 - ალსადენი ასფალტის საფარი 30 მ²
 - გრუნტი
 - ⊕ წყალზომის ჯა



დამკვეთი: (#) IC22-0702007
 ბიზნესცენტრების განვითარების
 დეპარტამენტი

შემსრულებელი:
 ტექნიკური ექსპერტიზისა და
 პროექტირების დეპარტამენტი

პროექტის დასახელება:
 მთაწმინდა-კრწანისის რაიონი, კოჯორი,
 კვინტაძის ქუჩის წყალსადენის ქსელის
 რეაბილიტაციის
 პროექტი

პროექტი მოამზადა:
 ვახტანგ მესტიერიშვილი

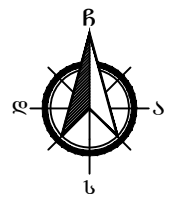
პროექტი შეამოწმა:
 თეა სალია

თარიღი: დეკემბერი, 2022

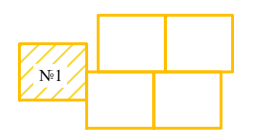
გენგეგმა ორთოფოტოს გარეშე

მასშტაბი	ფურცელი	ფორმატი
1:500	წ-6	A3

№1



გეგმის გასაღები



დამკვეთი: (#) IC22-0702007
 ბიზნესცენტრების განვითარების
 დეპარტამენტი

შემსრულებელი:
 ტექნიკური ექსპერტიზისა და
 პროექტირების დეპარტამენტი

პროექტის დასახელება:
 მოაწმინდა-კრწანისის რაიონი, კოჯორი,
 კვინიტაძის ქუჩის წყალსადენის ქსელის
 რეაბილიტაციის
 პროექტი

პროექტი მოამზადა:
 ვახტანგ მესტვირიშვილი

პროექტი შეამოწმა:
 თეა სალია

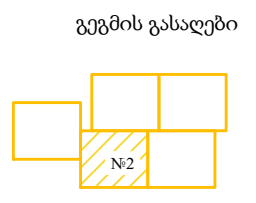
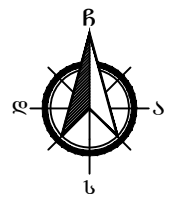
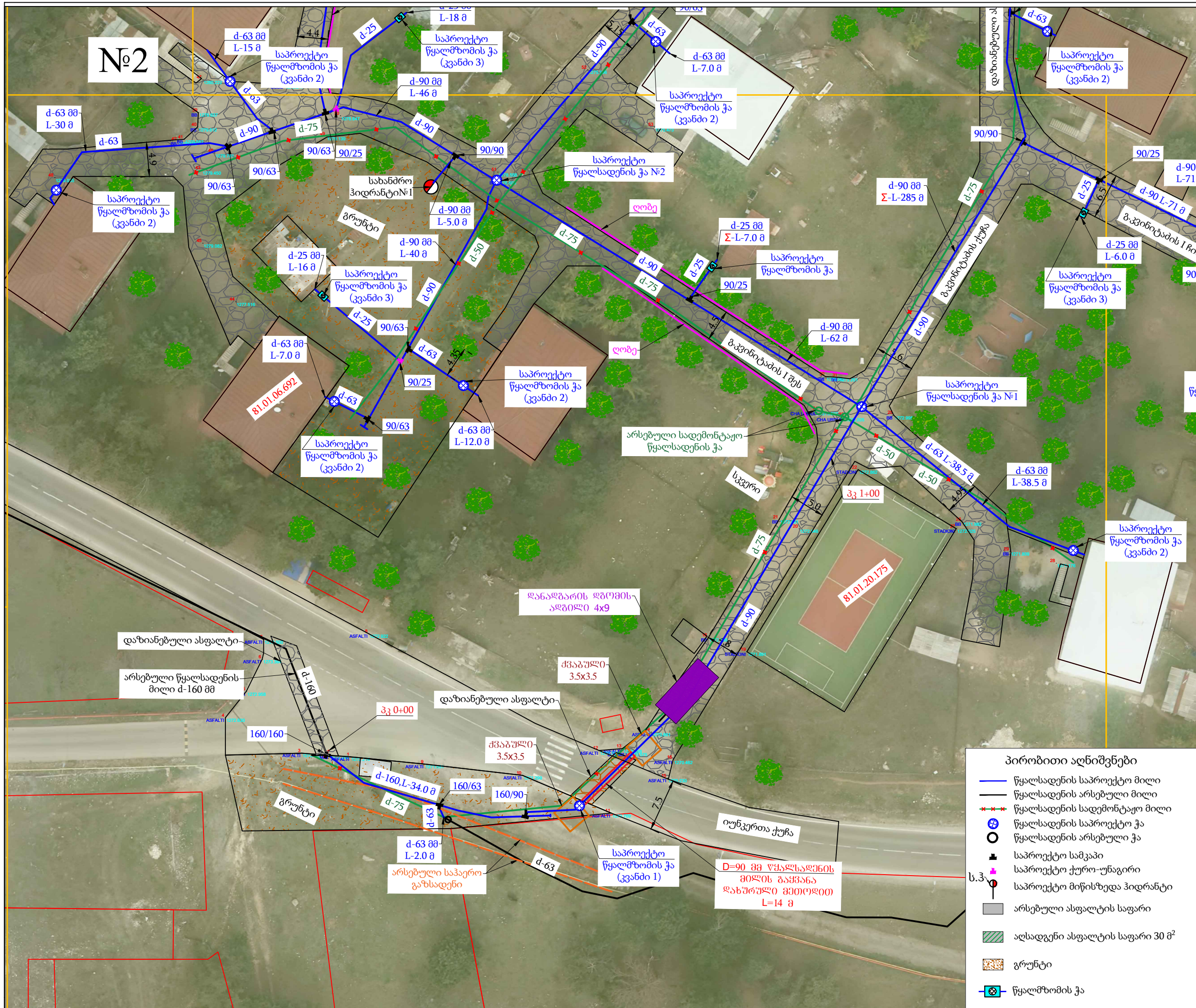
თარიღი: დეკემბერი, 2022

გეგმა არსებული და საპროექტო
 ქსელების დატანით - 1

მასშტაბი	ფურცელი	ფორმატი
1:250	წ-7	A3



- პირობითი აღნიშვნები**
- წყალსადენის საპროექტო მილი
 - წყალსადენის არსებული მილი
 - წყალსადენის სადემონტაჟო მილი
 - ⊕ წყალსადენის საპროექტო ჭა
 - წყალსადენის არსებული ჭა
 - ▲ საპროექტო სამკაპი
 - ◆ საპროექტო ქურო-უნაგირი
 - საპროექტო მიწისზედა პიდრანტი
 - არსებული ასფალტის საფარი
 - ▨ აღსადგენი ასფალტის საფარი 30 მ²
 - გრუნტი
 - ⊕ წყალშომის ჭა



დამკვეთი: (#) IC22-0702007
 ბიზნესცენტრების განვითარების
 დეპარტამენტი

შემსრულებელი:
 ტექნიკური ექსპერტიზისა და
 პროექტირების დეპარტამენტი

პროექტის დასახელება:
 მოაწმინდა-კრწანისის რაიონი, კოჯორი,
 კვინიტაძის ქუჩის წყალსადენის ქსელის
 რეაბილიტაციის
 პროექტი

პროექტი მოამზადა:
 ვახტანგ მესტიერიშვილი

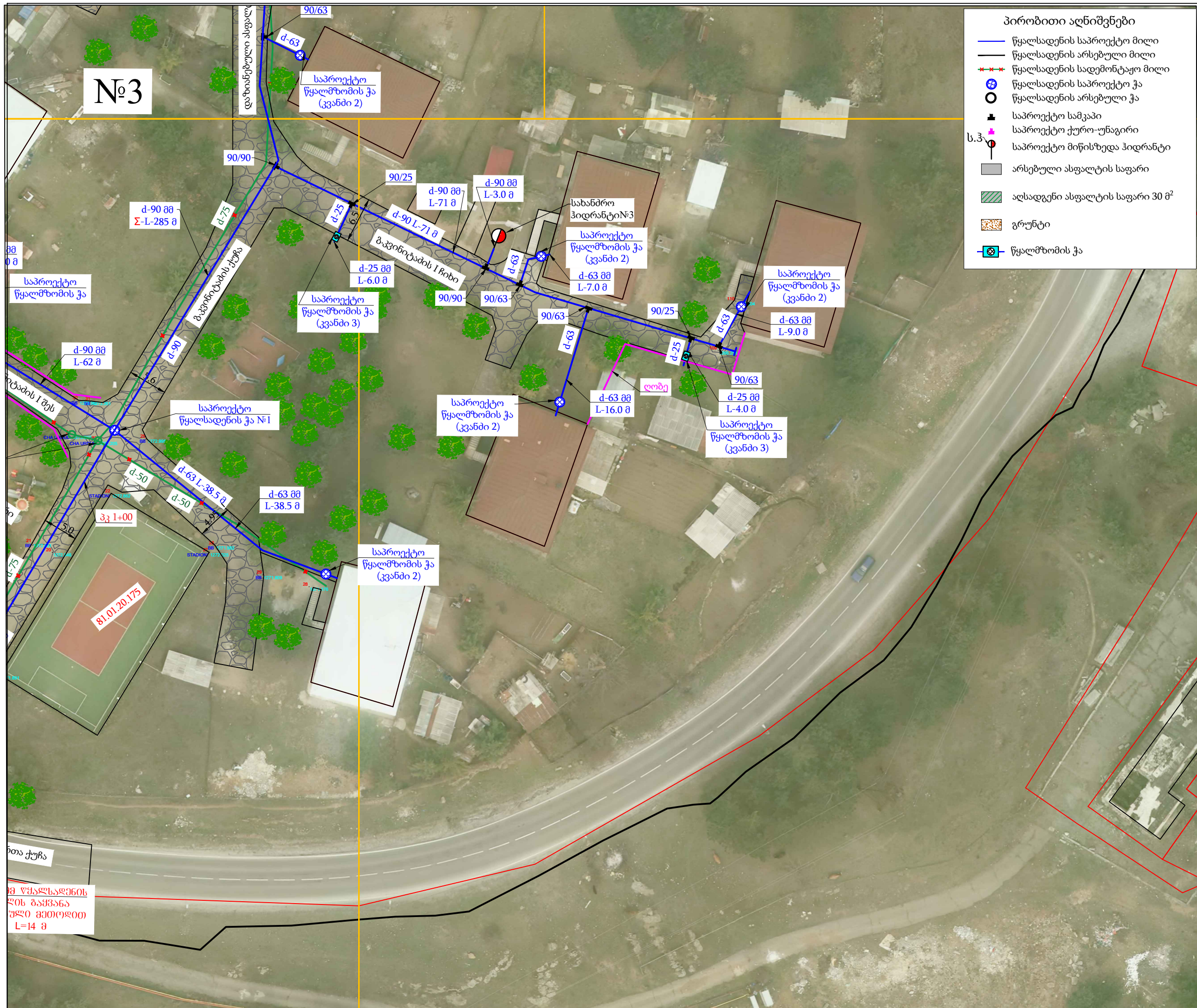
პროექტი შეამოწმა:
 თეა სალია

თარიღი: დეკემბერი, 2022

გეგმა არსებული და საპროექტო
 ქსელების დატანით - 2

მასშტაბი	ფურცელი	ფორმატი
1:500	წ-8	A3

- პირობითი აღნიშვნები**
- წყალსადენის საპროექტო მილი
 - წყალსადენის არსებული მილი
 - - - წყალსადენის სადემონტაჟო მილი
 - ⊕ წყალსადენის საპროექტო ჭა
 - ⊕ წყალსადენის არსებული ჭა
 - ▲ საპროექტო სამკაპი
 - საპროექტო ქურო-უნაგირი
 - საპროექტო მიწისზედა ჰიდრანტი
 - არსებული ასფალტის საფარი
 - აღსადგენი ასფალტის საფარი 30 მ²
 - გრუნტი
 - ⊕ წყალმომარაგების ქსელი



პირობითი აღნიშვნები

- წყალსადენის საპროექტო მილი
- წყალსადენის არსებული მილი
- - - წყალსადენის სადემონტაჟო მილი
- ⊗ წყალსადენის საპროექტო ჭა
- ⊗ წყალსადენის არსებული ჭა
- საპროექტო სამკაპი
- საპროექტო ქურო-უნაგირი
- ⊙ საპროექტო მიწისზედა ჰიდრანტი
- არსებული ასფალტის საფარი
- ალსადენი ასფალტის საფარი 30 მ²
- გრუნტი
- ⊗ წყალმომარაგების ქსელი

გეგმის გასაღები



დამკვეთი: (#) IC22-0702007
 ბიზნესცენტრების განვითარების დეპარტამენტი

შემსრულებელი:
 ტექნიკური ექსპერტიზისა და პროექტირების დეპარტამენტი

პროექტის დასახელება:
 მთაწმინდა-კრწანისის რაიონი, კოჯორი, კვინიტაძის ქუჩის წყალსადენის ქსელის რეაბილიტაციის პროექტი

პროექტი მოამზადა:
 ვახტანგ მესტვირიშვილი

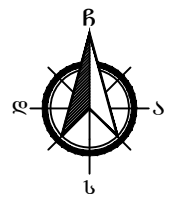
პროექტი შეამოწმა:
 თეა სალია

თარიღი: დეკემბერი, 2022

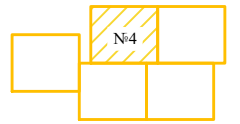
გეგმა არსებული და საპროექტო ქსელების დატანით - 3

მასშტაბი	ფურცელი	ფორმატი
1:500	წ-9	A3

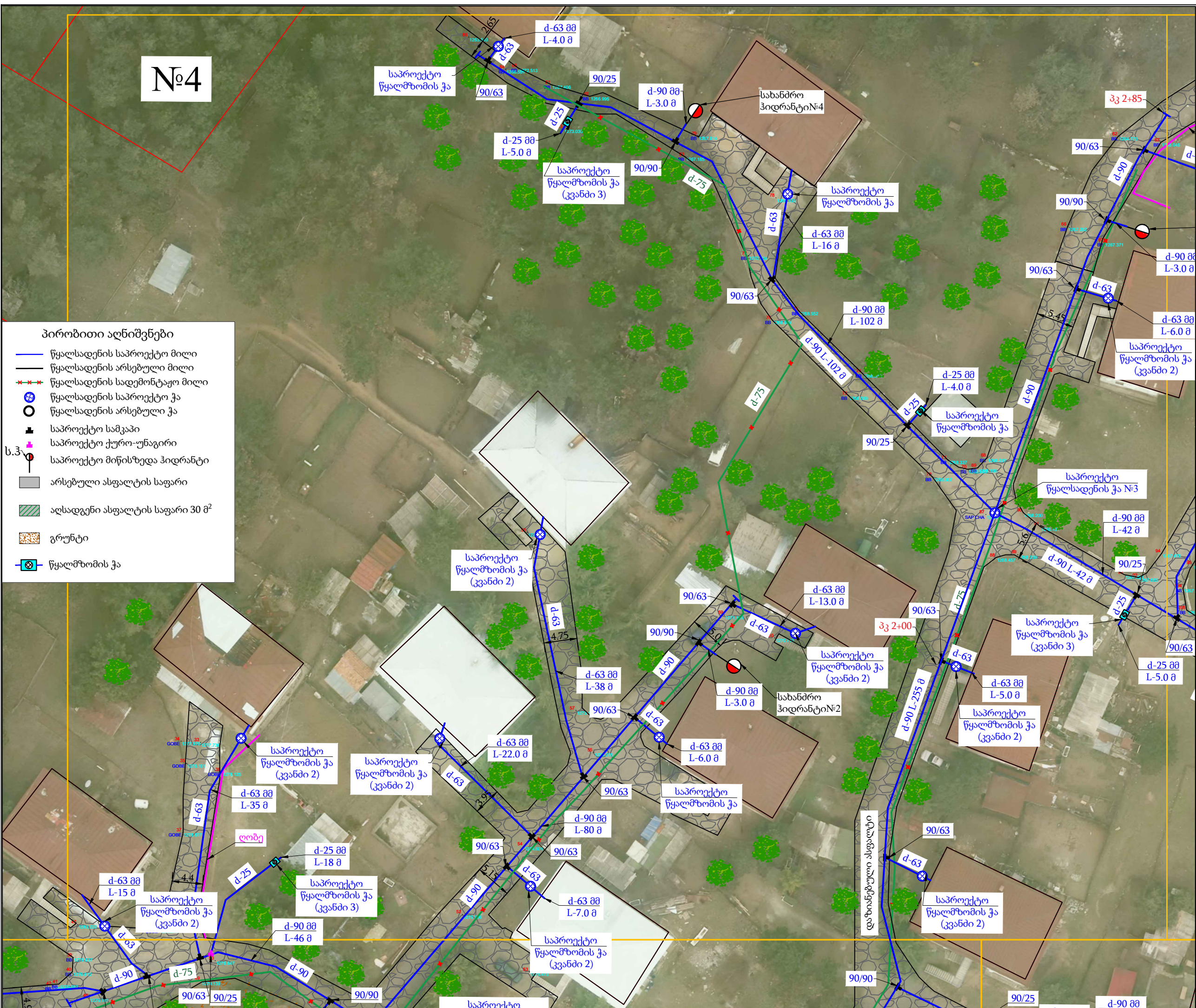
№4



გეგმის გასაღები



- პირობითი აღნიშვნები**
- წყალსადენის საპროექტო მილი
 - წყალსადენის არსებული მილი
 - - - წყალსადენის სადემონტაჟო მილი
 - ⊕ წყალსადენის საპროექტო ჭა
 - ⊙ წყალსადენის არსებული ჭა
 - ▲ საპროექტო სამკაპი
 - ◆ საპროექტო ქურო-უნაგირი
 - საპროექტო მიწისზედა ჰიდრანტი
 - არსებული ასფალტის საფარი
 - აღსადგენი ასფალტის საფარი 30 მ²
 - გრუნტი
 - ⊕ წყალმზომის ჭა



დამკვეთი: (#) IC22-0702007
 ბიზნესცენტრების განვითარების დეპარტამენტი

შემსრულებელი:
 ტექნიკური ექსპერტიზისა და პროექტირების დეპარტამენტი

პროექტის დასახელება:
 მოაწმინდა-კრწანისის რაიონი, კოჯორი, კვინტაძის ქუჩის წყალსადენის ქსელის რეაბილიტაციის პროექტი

პროექტი მოამზადა:
 ვახტანგ მესტვირიშვილი

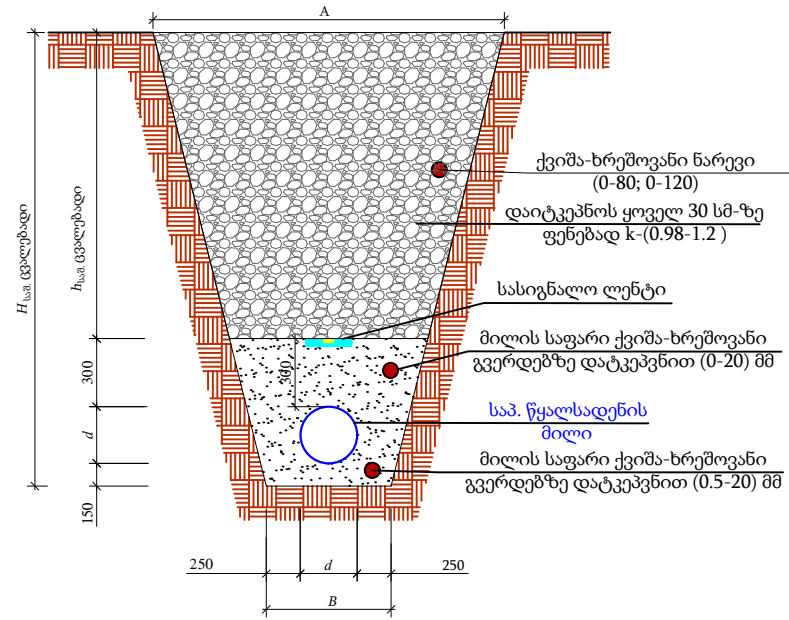
პროექტი შეამოწმა:
 თეა სალია

თარიღი: დეკემბერი, 2022

გეგმა არსებული და საპროექტო ქსელების დატანით - 4

მასშტაბი	ფურცელი	ფორმატი
1:500	წ-10	A3

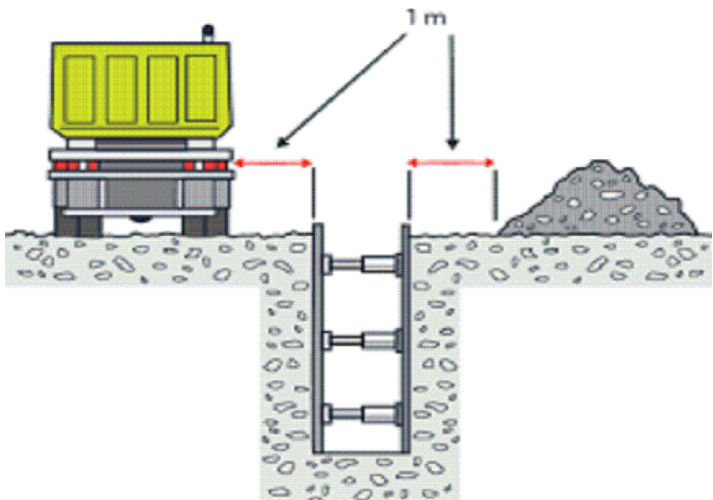
წყალსადენის მილის მიწის თხრილის განივი კვეთი



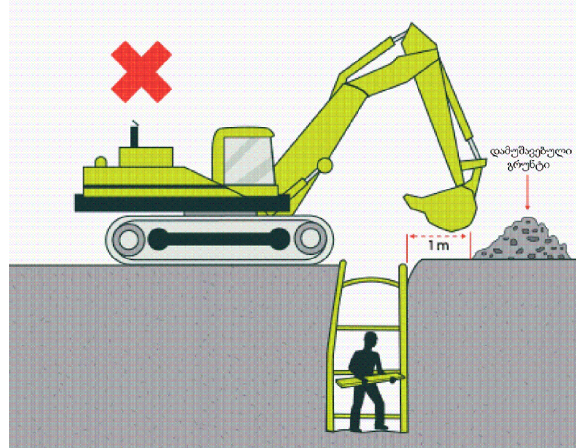
№	<i>d</i>	<i>H_{საშ}</i>	<i>B</i>	<i>h_{საშ}</i>	<i>L</i> (მ)	<i>A</i>
1	PE100 SDR11 PN16 160	1200	700	390	34	1.3
2	PE100 SDR11 PN16 90	1200	700	360	700.7	1.3
3	PE100 SDR11 PN16 63	1200	700	387	375.5	1.3
4	PE100 SDR11 PN16 25	1200	700	425	65	1.3

თხრილის დამუშავება

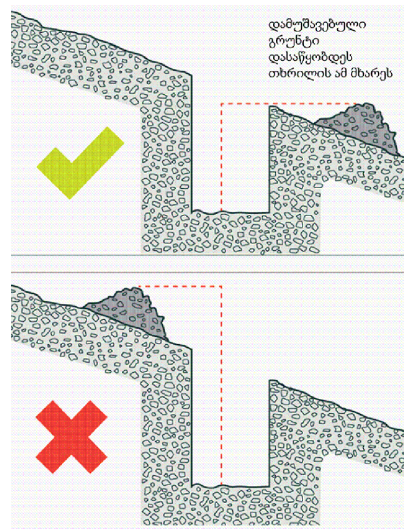
- საპროექტო თხრილი დამუშავდეს მექანიზმით.
- იმ მონაკვეთებზე, სადაც შეუძლებელია სამუშაოების წარმოება ტექნიკით, ან იქმნება არსებული კომუნიკაციების დაზიანების რისკი, სამუშაოები შესრულდეს ხელით.
- აუცილებელია უსაფრთხოების სპეციალისტის უწყვეტი ჩართულობა.
- წინამდებარე ტიპური განივი კვეთები ასახავს ზოგად ინფორმაციას სხვადასხვა მახასიათებელი მონაკვეთებისთვის.
- თუ ვერტიკალური თხრილის სიღრმე აღემატება 1.5 მეტრს, ფერდი უნდა გამაგრდეს ნახ. №4-ის მიხედვით.
- ტექნიკა და ამოღებული გრუნტი განთავსდეს ნახ. №1 და ნახ. №2-ზე ნაჩვენები დისტანციით გრუნტის კატეგორიებსა და თხრილის გამაგრების შესაბამისად.
- გზის განივი ქანობის არსებობის შემთხვევაში ამოღებული გრუნტი დასაწყობდეს №3-ის შესაბამისად.
- თხრილი დამუშავების დროს მშენებელმა უნდა დაიცვას უსაფრთხოების ნორმები ქვეყანაში მოქმედი კანონმდებლობის შესაბამისად.
- თხრილში წყალსადენ-წყალარინების მილის მონტაჟის დროს ბოლოები უნდა დაიგმანოს დამხშობებით.



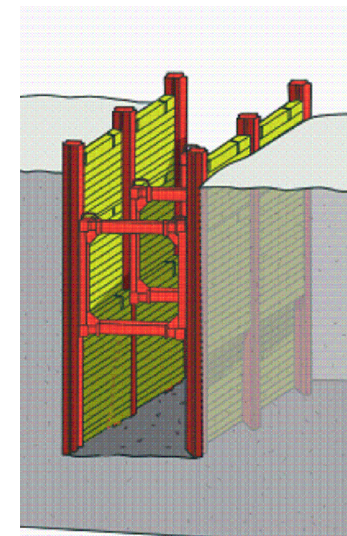
ნახ. #1



ნახ. #2



ნახ. #3



ნახ. #4



დამკვეთი: (#) IC22-0702007
 ბიზნესცენტრების განვითარების დეპარტამენტი

შემსრულებელი:
 ტექნიკური ექსპერტიზისა და პროექტირების დეპარტამენტი

პროექტის დასახელება:
 მთაწმინდა-კრწანისის რაიონი, კოჯორი, კვინიტაძის ქუჩის წყალსადენის ქსელის რეაბილიტაციის პროექტი

პროექტი მოამზადა:
 ვახტანგ მესტვირიშვილი

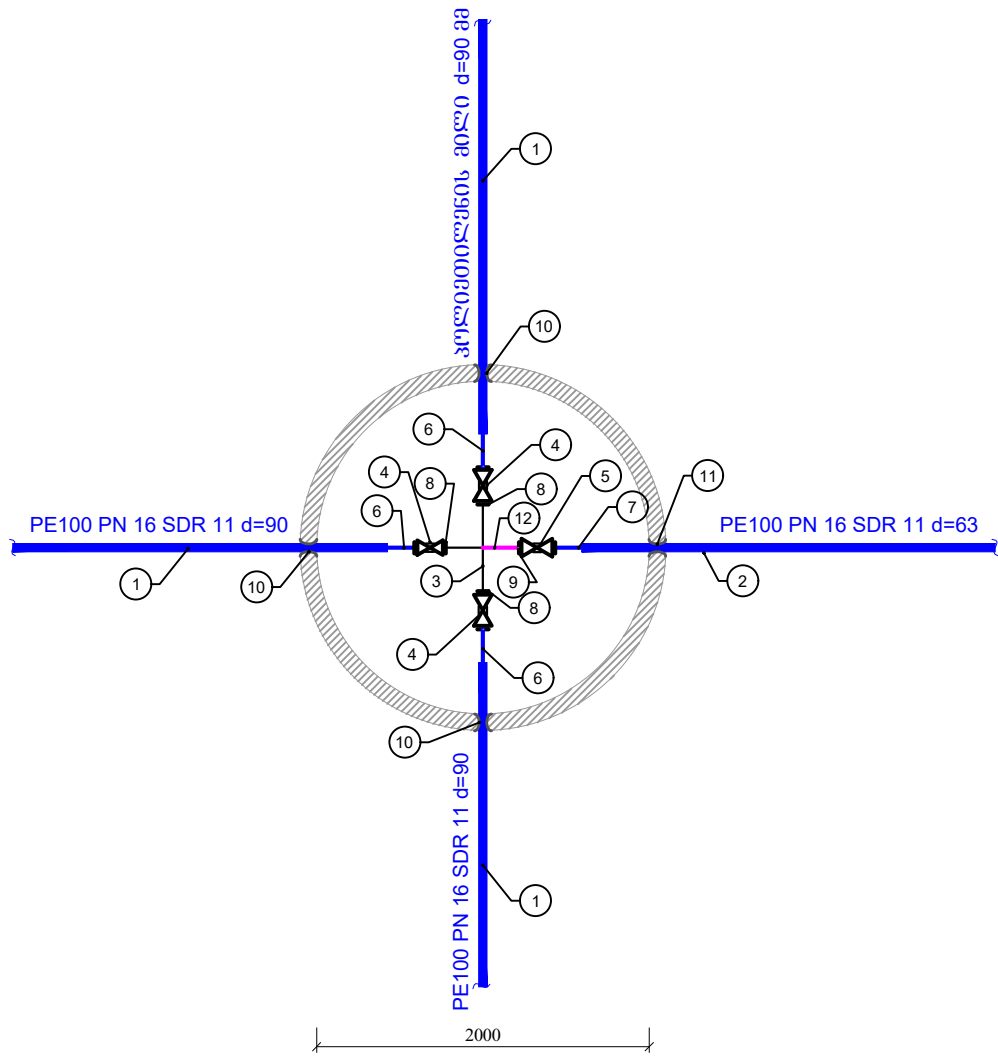
პროექტი შეამოწმა:
 თეა სალია

თარიღი: დეკემბერი, 2022

წყალსადენის მილის მიწის თხრილის განივი კვეთი

მასშტაბი	ფურცელი	ფორმატი
-	წ-12	A3

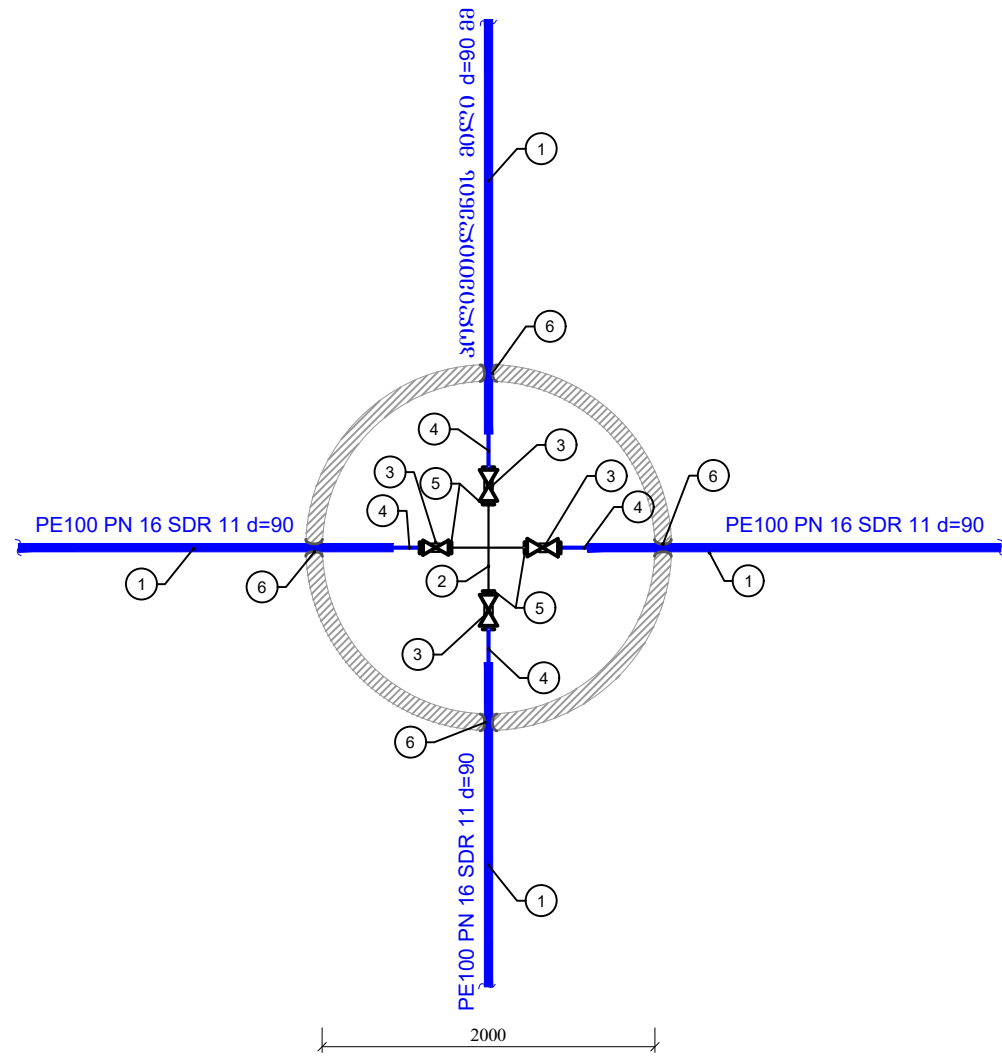
წყალსადენის ჭა №1
D=2.0 მ. H_{სტრ}=1.90 მ.
მ 1:50



ექსპლიკაცია

1. საპრ. პოლიეთილენის SDR11 PN16 d=90 მმ მილი
2. საპრ. პოლიეთილენის SDR11 PN16 d=63 მმ მილი
3. ფოლადის სამკაპი d=80/80 მმ
4. ურდული d=80 მმ
5. ურდული d=50 მმ
6. ადაპტორი მილტუჩით PN16 d=90 მმ
7. ადაპტორი მილტუჩით PN16 d=63 მმ
8. ფოლადის მილტუჩი d=80 მმ
9. ფოლადის მილტუჩი d=50 მმ
10. ჩოხალი d=165 მმ (მენძით ამოვსება)
11. ჩოხალი d=140 მმ (მენძით ამოვსება)
12. ფოლადის მილყელი d=50 მმ
13. საყრდენი ბეტონი 0.1x0.1x0.3 მ

წყალსადენის ჭა №2, №3,
D=2.0 მ. H_{სტრ}=1.90 მ.
მ 1:50



ექსპლიკაცია

1. საპრ. პოლიეთილენის SDR11 PN16 d=90 მმ მილი
2. ჯვარედინი d=80 მმ
3. ურდული d=80 მმ
4. ადაპტორი მილტუჩით PN16 d=90 მმ
5. ფოლადის მილტუჩი d=80 მმ
6. ჩოხალი d=165 მმ (მენძით ამოვსება)
7. საყრდენი ბეტონი 0.1x0.1x0.3 მ



დამკვეთი: (#) IC22-0702007
ბიზნესცენტრების განვითარების
დეპარტამენტი

შემსრულებელი:
ტექნიკური ექსპერტიზისა და
პროექტირების დეპარტამენტი

პროექტის დასახელება:
მოაწმინდა-კრწანისის რაიონი, კოჯორი,
კვინტაძის ქუჩის წყალსადენის ქსელის
რეაბილიტაციის
პ რ ო ე კ ტ ი

პროექტი მოამზადა:
ვახტანგ მესტვირიშვილი

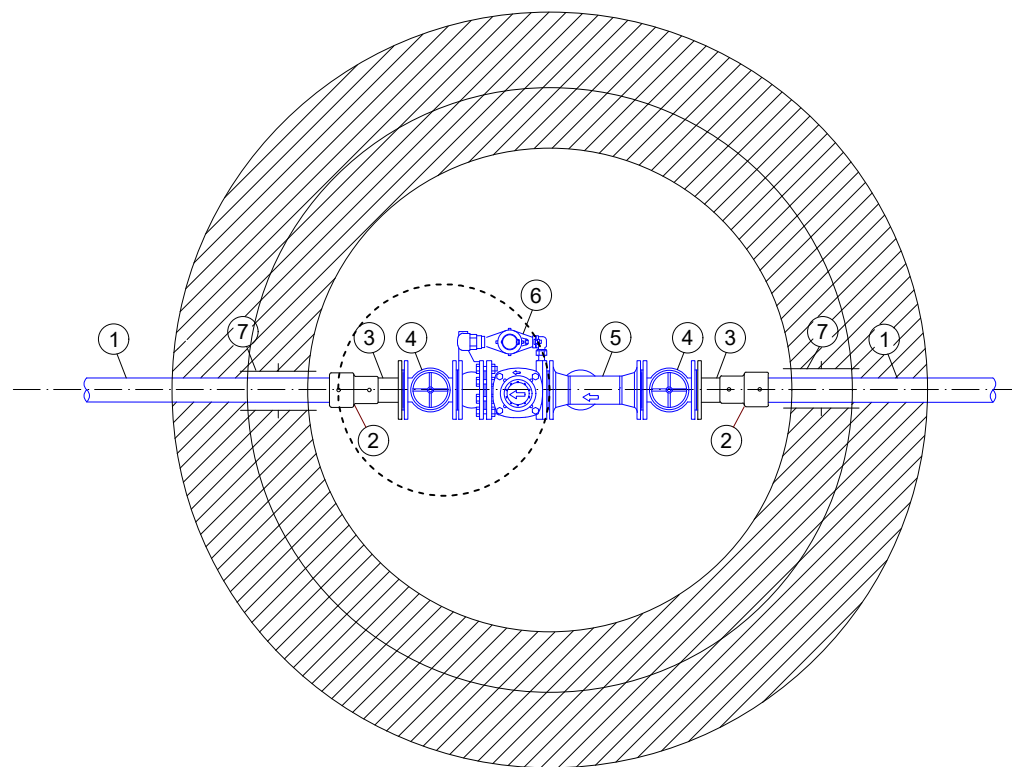
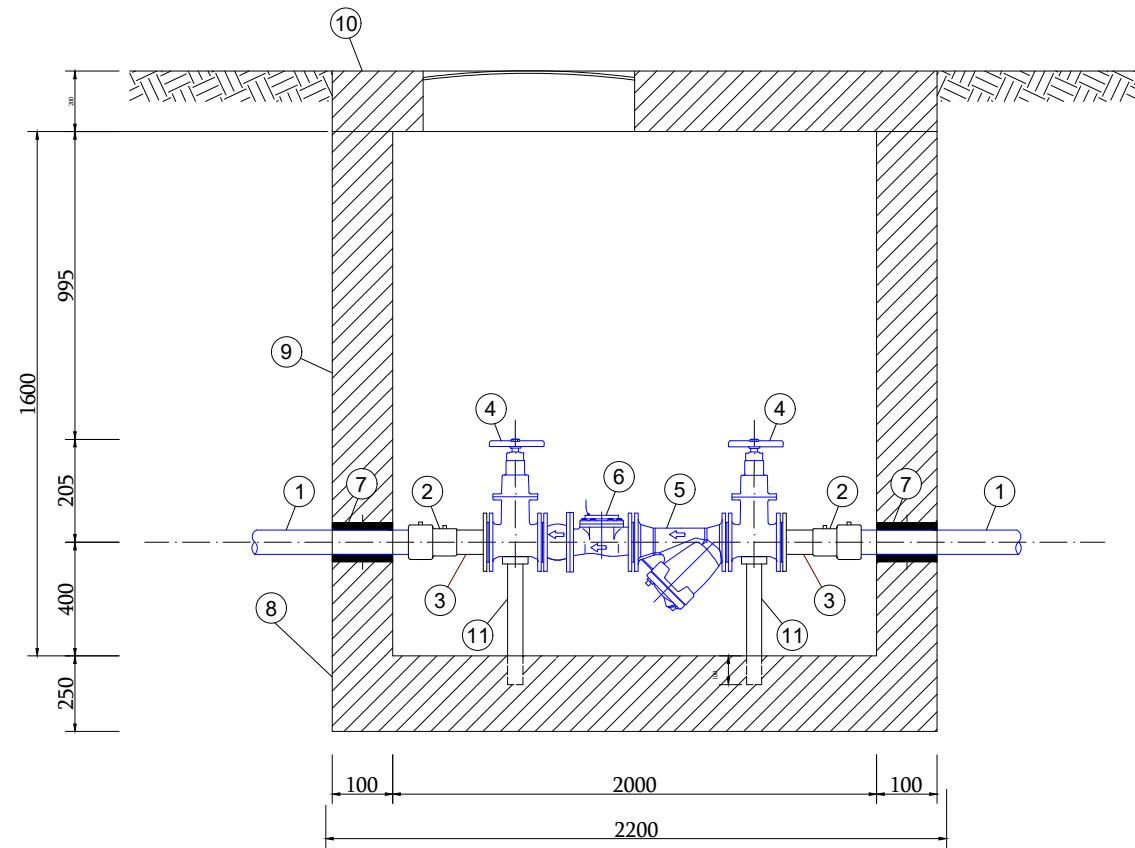
პროექტი შეამოწმა:
თეა სალია

თარიღი: დეკემბერი, 2022

წყალსადენის ურდულის ჭა
№1, №2, №3;

მასშტაბი	ფურცელი	ფორმატი
-	წ-13	A3

საპროექტო წყალმომის ჭა
 $d=2.0$ მ $h=1.60$ მ
 (კვანძი №1)



ექსპლიკაცია:

1. საპროექტო პოლიეთილენის მილი PE100PN16SDR.11 - \varnothing 90 მმ.
2. პოლიეთილენის შემაერთებელი ქურო $d=90$ მმ
3. პოლიეთილენის ადაპტორი მილტუჩით $d=90$ მმ
4. ურდული DN=80 მმ.
5. ფილტრი DN=80 მმ.
6. წყალმომი DN=80 მმ. (camstrump)
7. ჩოხალი $d=165$ mm.
8. ჭის ძირის რკინა-ბეტონის ფილა..
9. ჭის რკინა-ბეტონის კედელი.
10. ჭის გადახურვის რკინა-ბეტონის ფილა თუჯის ხუფით.
11. საყრდენი ფოლადის მილი $d=50$ მმ ლითონის ფურცლით.



დამკვეთი: (#) IC22-0702007
 ბიზნესცენტრების განვითარების
 დეპარტამენტი

შემსრულებელი:
 ტექნიკური ექსპერტიზისა და
 პროექტირების დეპარტამენტი

პროექტის დასახელება:
 მოაწმინდა-კრწანისის რაიონი, კოჯორი,
 კვინიტაძის ქუჩის წყალსადენის ქსელის
 რეაბილიტაციის
 პროექტი

პროექტი მოამზადა:
 ვახტანგ მესტვირიშვილი

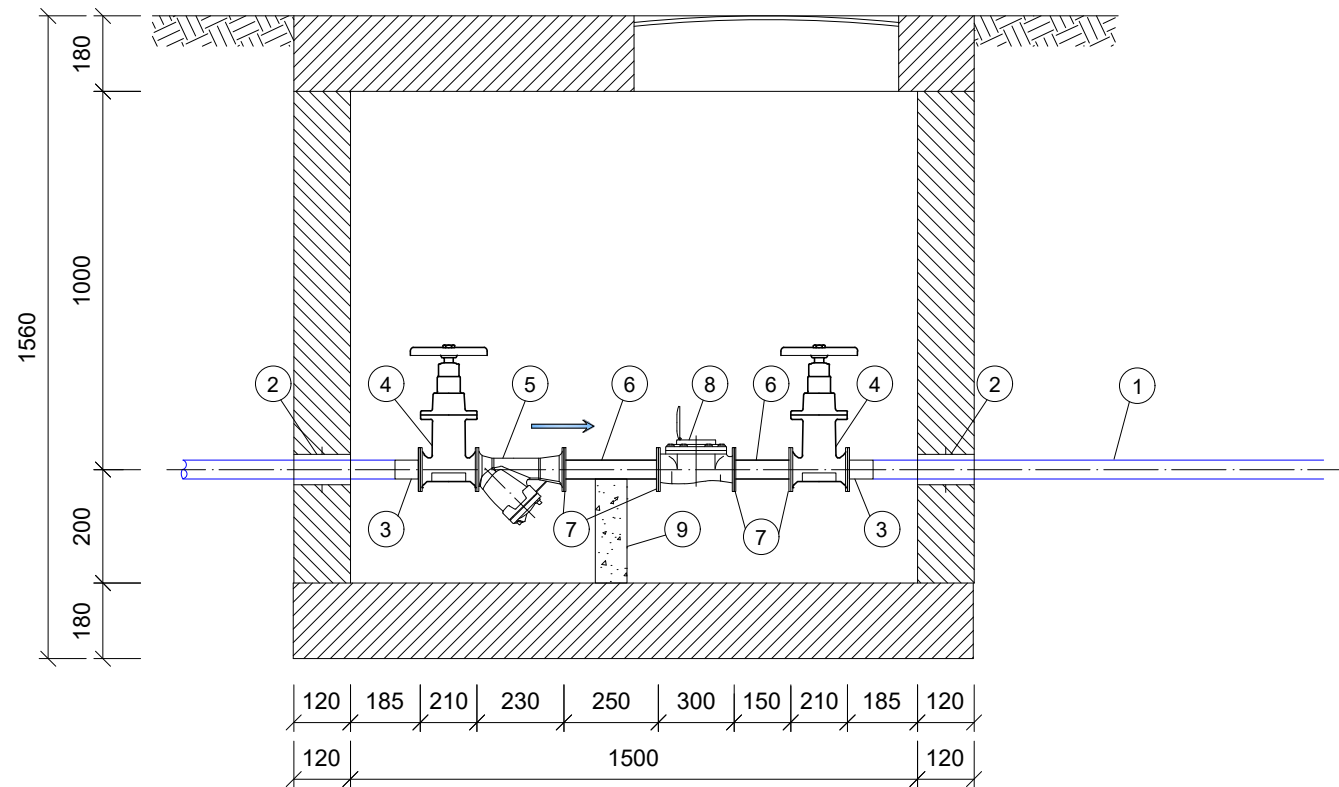
პროექტი შეამოწმა:
 თეა სალია

თარიღი: დეკემბერი, 2022

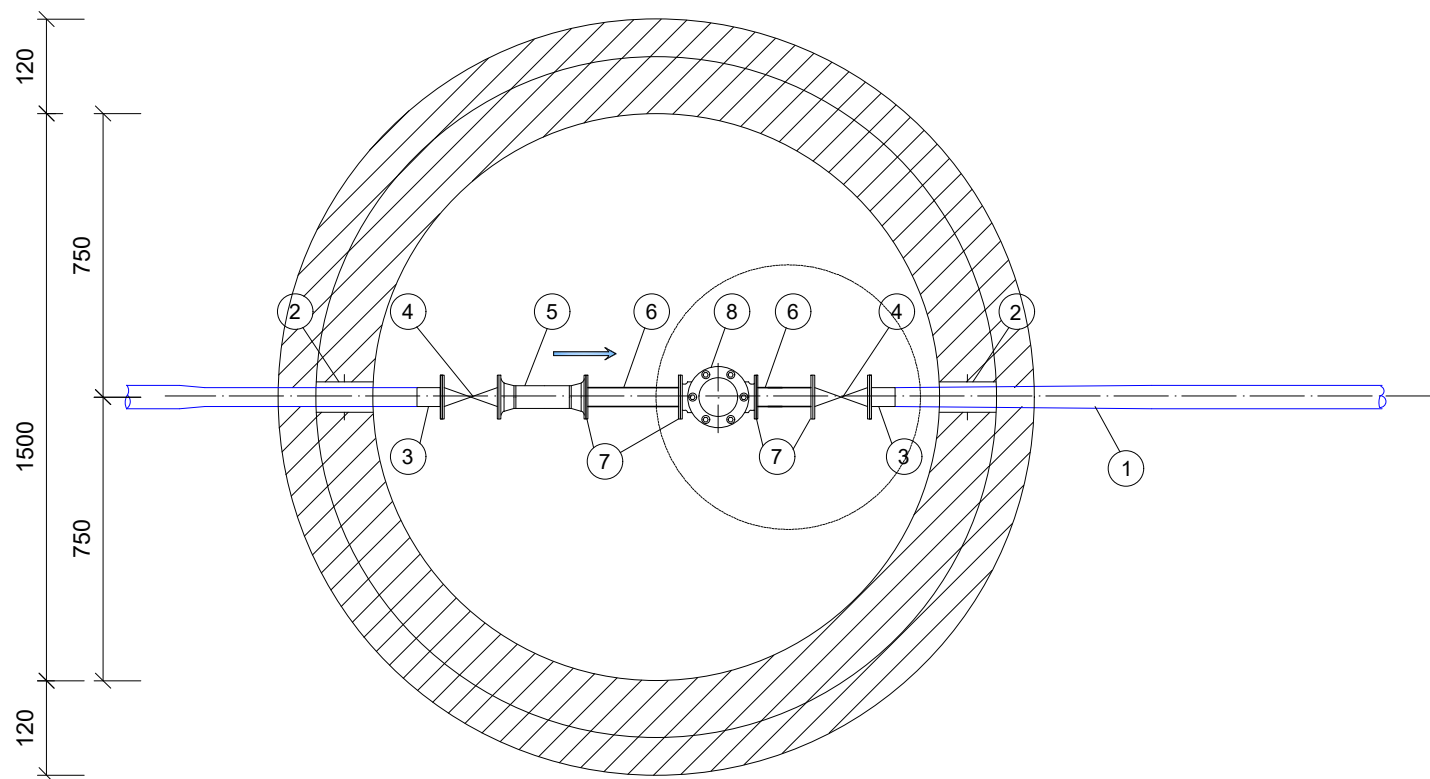
საპროექტო წყალმომის ჭა
 (კვანძი 1)

მასშტაბი	ფურცელი	ფორმატი
-	წ-14	A3

საპროექტო წყალმზომის ჭა
d=1.50 მ h=1.60 მ
(კვანძი №2)



ბეჭედი
მ. 1:20



ექსპლიკაცია:

1. საპროექტო პოლიეთილენის მილი PE100 SDR11 PN16 D=63 მმ;
2. ჩოხალი d=140 მმ;
3. ადაპტორი მილტუჩით d=63 მმ;
4. ურდული d=50 მმ;
5. ფილტრი d=50 მმ;
6. ფოლადის მილყელი d=50 მმ;
7. მილტუჩი d=50 მმ;
8. წყალმზომი d=50 მმ; (camstrump)
9. საყრდენი ფოლადის მილი d=50 მმ ლითონის ფურცლით;



დამკვეთი: (#) IC22-0702007
 ბიზნესცენტრების განვითარების
 დეპარტამენტი

შემსრულებელი:
 ტექნიკური ექსპერტიზისა და
 პროექტირების დეპარტამენტი

პროექტის დასახელება:
 მოაწმინდა-კრწანისის რაიონი, კოჯორი,
 კვინიტაძის ქუჩის წყალსადენის ქსელის
 რეაბილიტაციის
 პროექტი

პროექტი მოამზადა:
 ვახტანგ მესტვირიშვილი

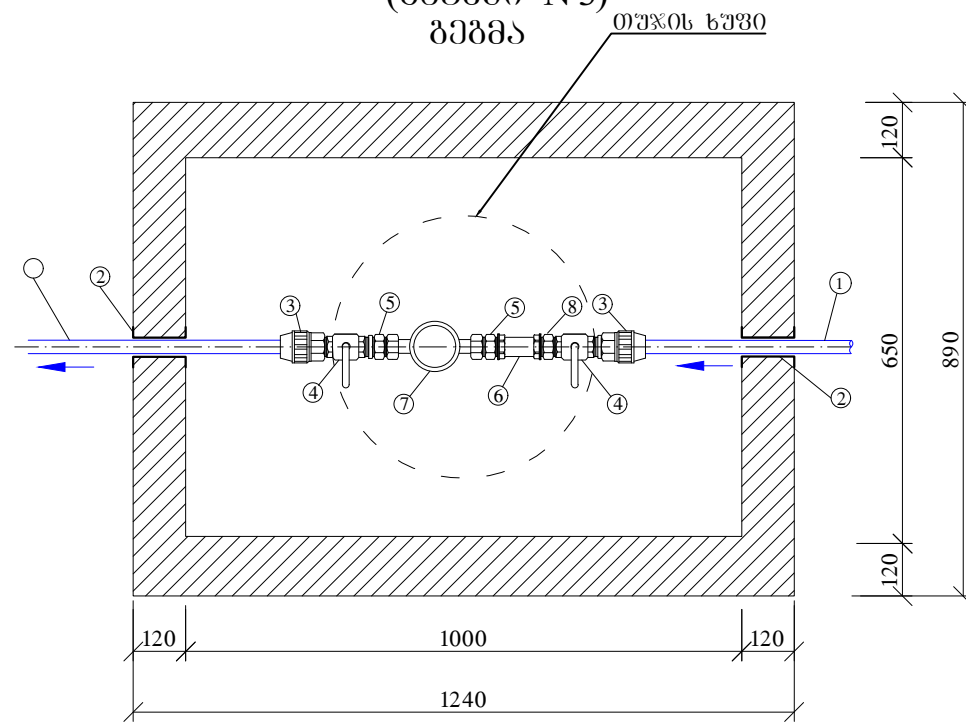
პროექტი შეამოწმა:
 თეა სალია

თარიღი: დეკემბერი, 2022

საპროექტო წყალმზომის ჭა
 (კვანძი 2)

მასშტაბი	ფურცელი	ფორმატი
-	წ-15	A3

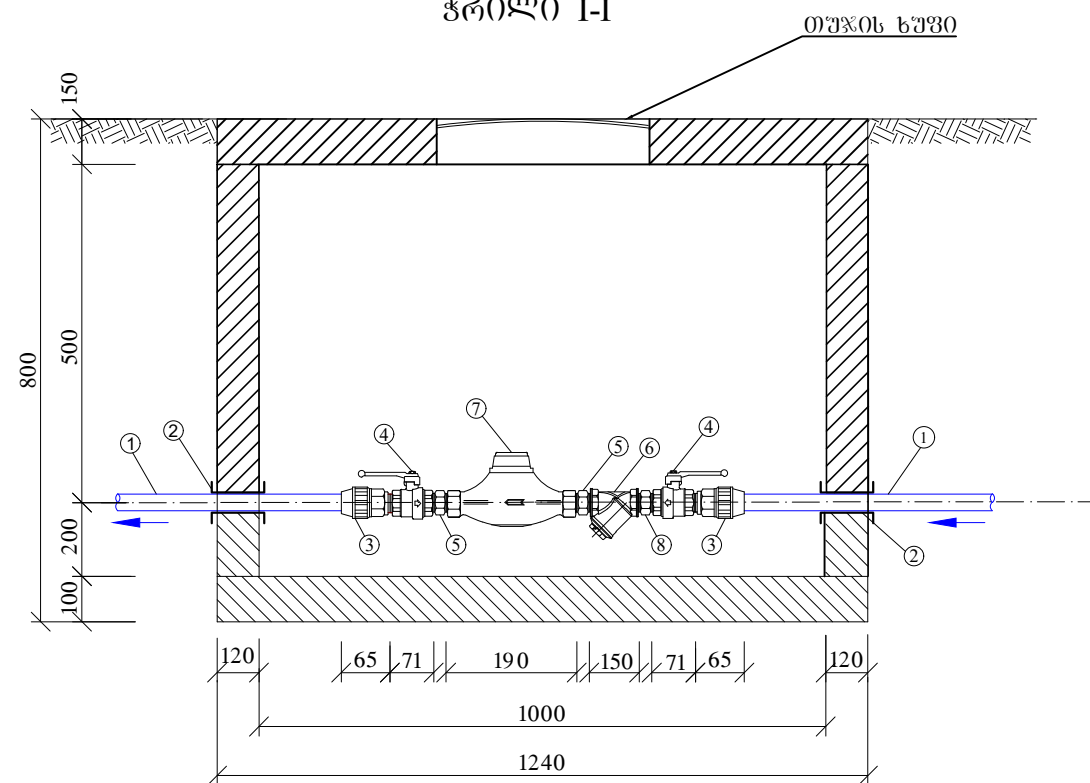
საპროექტო წყალმომარაგების ჰა
(კვანძი №3)
გეგმა



ექსპლიკაცია:

1. საპროექტო პოლიეთილენის მილი PE100 SDR11 PN16 d 25 მმ;
2. ჩოხალი d 50 მმ;
3. გადამყვანი პოლ/ფოლ გ/ზ d 25/20 მმ;
4. სფერული ვენტილი d 20 მმ;
5. მოძრავი ქანჩი d 20 მმ;
6. ფილტრი d 20 მმ;
7. წყალმომარაგების d 20 მმ; (camstrump)
8. დამაკავშირებელი (Сгон) გ/ზ d 20 მმ;

ჭრილი I-I



დამკვეთი: (#) IC22-0702007
ბიზნესცენტრების განვითარების
დეპარტამენტი

შემსრულებელი:
ტექნიკური ექსპერტიზისა და
პროექტირების დეპარტამენტი

პროექტის დასახელება:
მოაწმინდა-კრწანისის რაიონი, კოჯორი,
კვინიტაძის ქუჩის წყალსადენის ქსელის
რეაბილიტაციის
პ რ o ე კ ტ ი

პროექტი მოამზადა:
ვახტანგ მესტვირიშვილი

პროექტი შეამოწმა:
თეა სალია

თარიღი: დეკემბერი, 2022

რეგულატორის მოწყობის
კვანძი

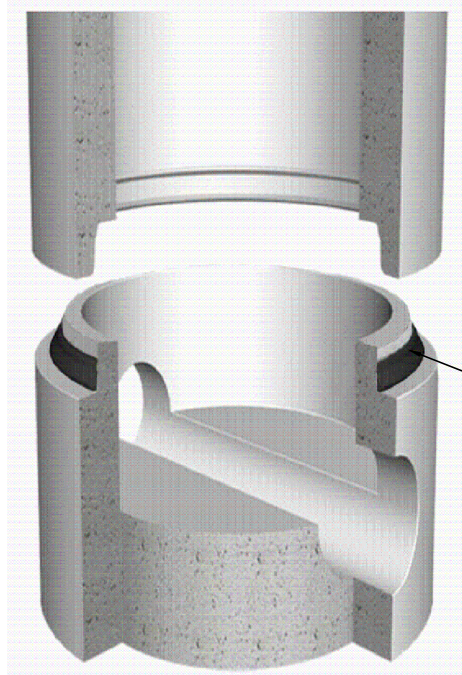
მასშტაბი	ფურცელი	ფორმატი
-	წ-16	A3

სამუშაოების შესრულების მეთოდოლოგია
წყალსადენი

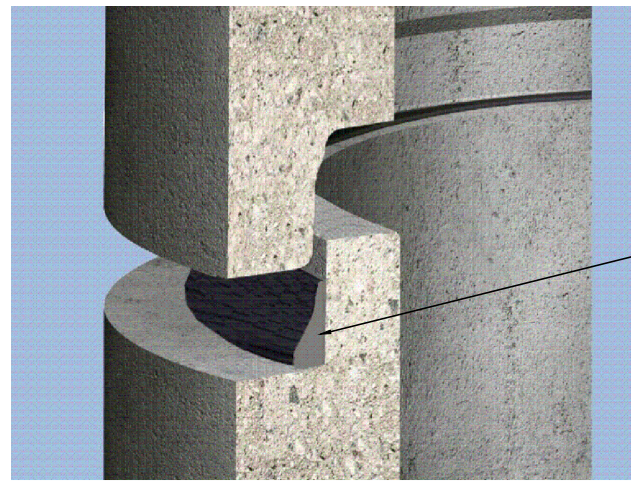
სამუშაოების შესრულების მეთოდოლოგია (წყალსადენი)		
1.	ტიპური მრგვალი ჭების კონსტრუქციული ელემენტების (საძირკვლის, რგოლების და ფილების) მოწყობა და დამუშავება	გვ-1
2.	მიწის თხრილის და ჭის ქვაბულის გამაგრების კვანძი	გვ-2
3.	ინერტული მასალები	გვ-3
4.	მილების შედუღება	გვ-4
5.	თხრილის შევსების მეთოდოლოგია	გვ-5
6.	საპროექტო ქსელის მოწყობა, გარეცხვა და ჰიდრაულიკური გამოცდა	გვ-6
7.	ღამის სამუშაოები და ნარჩენების მართვა	გვ-7
8.	დროებითი შენობა ნაგებობები	გვ-8
9.	მობილიზაცია და სამშენებლო მოედნის მოწესრიგება	გვ-9

ტიპური მრგვალი ჭების კონსტრუქციული ელემენტების (საძირკვლის, რგოლების და ფილების) მოწყობა და დამუშავება

ჭის რგოლებს შორის ჰიდროსაიზოლაციო მასალის მოწყობის კვანძი

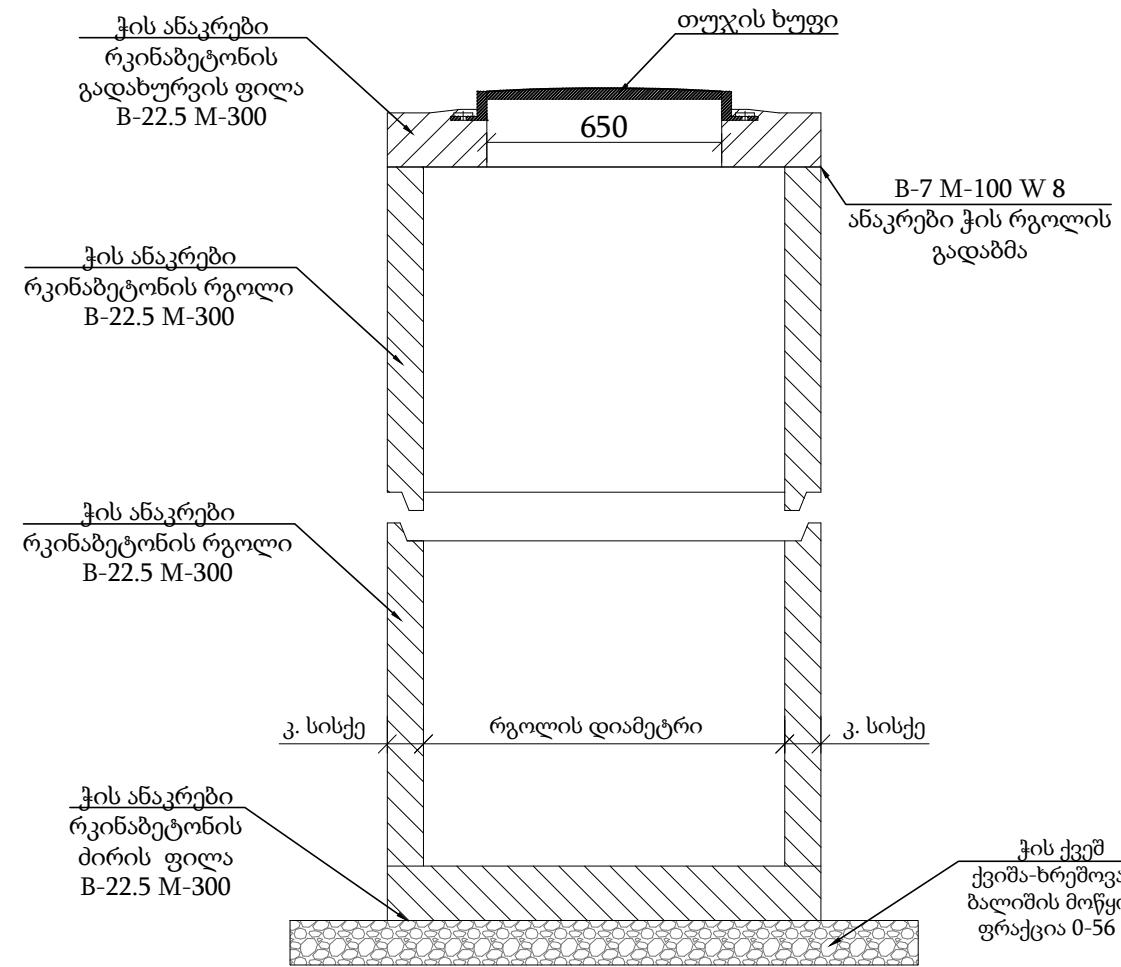


ჭის გადაბმის ადგილას პენებარის მოწყობა



ჭის გადაბმის ადგილას პენებარის მოწყობა

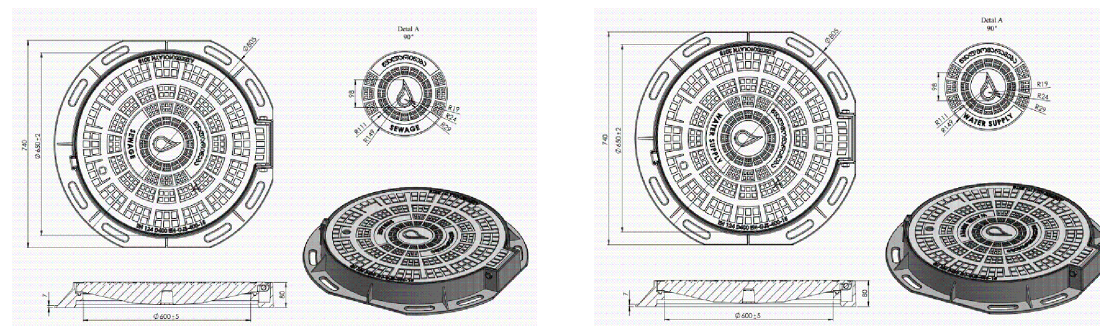
რკინაბეტონის სტანდარტული ჭა



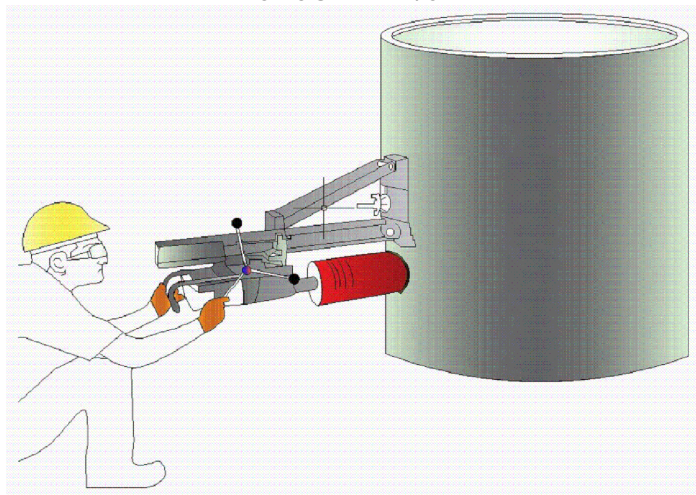
ჭები

- ანაკრები რკინა ბეტონის ჭების ელემენტების ტრანსპორტირება განხორციელდეს მაქსიმალური სიფრთხილით.
- სამონტაჟო სამუშაოების დაწყებამდე შემოწმდეს ანაკრები რკინა-ბეტონის ჭის ელემენტების მარკანობა და არმირება.
- დაუშვებელია კონსტრუქციული ბზარის მქონე რკინა-ბეტონის ელემენტების გამოყენება.
- ძირის ფილის მონტაჟამდე პროექტით გათვალისწინებული ქვიშა-ხრემოვანი ფენა დაიტკეპნოს არანაკლებ 98 %-ით.
- ჭის გარე ზედაპირი დამუშავდეს ჰიდროსაიზოლაციო მასალით.
- ქვაბულის შევსების დროს, არ უნდა დაზიანდეს ჰიდროსაიზოლაციო მასალით დამუშავებული ჭის გარე ზედაპირი.
- ჭაში ფასონური ნაწილების მონტაჟის დროს გასათვალისწინებელია მწარმოებლის რეკომენდაციები.
- ჭაში ლითონის ელემენტები დამუშავდეს ანტიკოროზიული საიზოლაციო მასალით.
- ჭების ელემენტების გადაბმის ადგილები დამუშავდეს ქვიშა-ცემენტის ხსნარით B-7 M-100, W-8 წყალშეუღწევადი დანამატით.
- ჩობალსა და მილს შორის სივრცე ამოივსოს გაზინთული (გაპოხილი) თოკით.

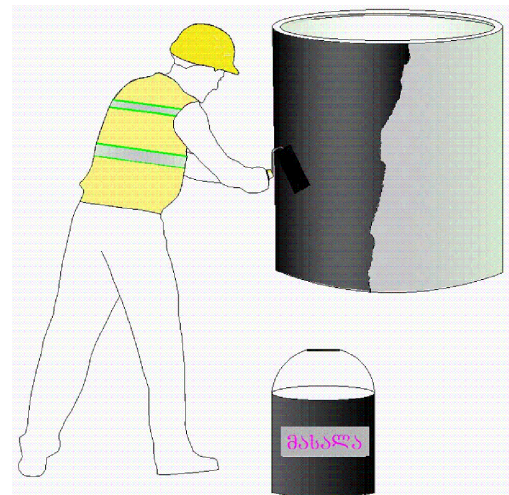
თუჯის ხუფი



ბეტონის ჭის კედელში მილის შეჭრისთვის ხვრეტის მოწყობა



ჭის გარე ზედაპირის დამუშავება ჰიდროსაიზოლაციო მასალით



დამკვეთი (№):

შემსრულებელი:
ტექნიკური ექსპერტიზისა და პროექტირების დეპარტამენტი

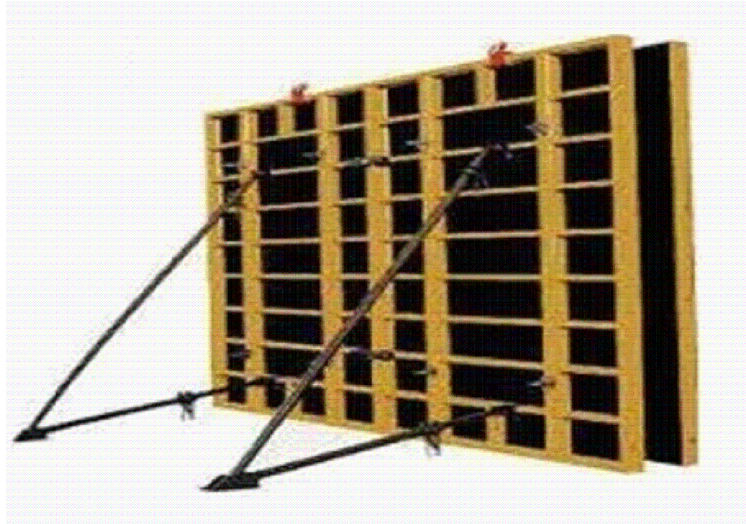
სამუშაოების შესრულების მეთოდოლოგია

თარიღი: 2022 წელი

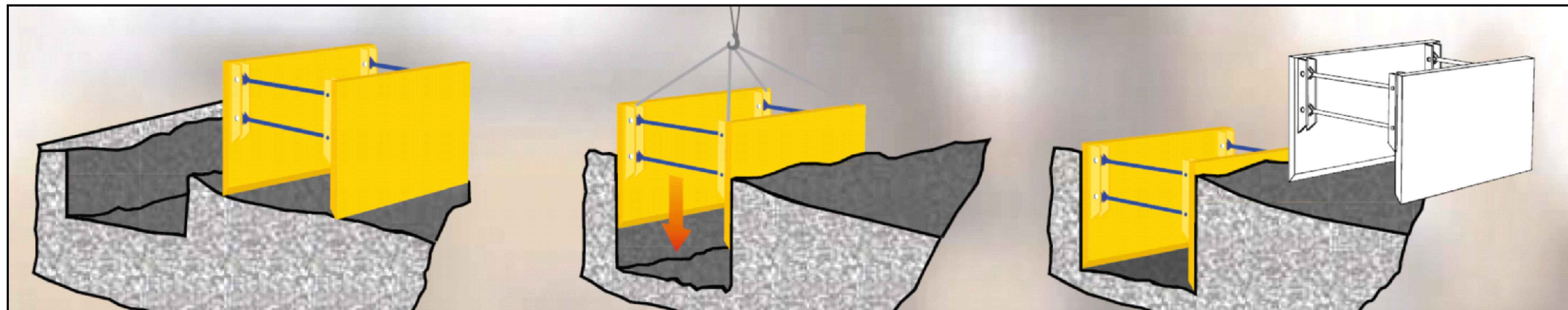
ტიპური მრგვალი ჭების კონსტრუქციული ელემენტების (საძირკვლის, რგოლების და ფილების) მოწყობა და დამუშავება

მასშტაბი	ფურცელი	ფორმატი
	გვ-1	A3

მიწის თხრილის და ჭის ქვაბულის გამაგრების კვანძი



შენიშვნა: საპროექტო ქსელის $h \geq 1.5$ მ-ს ჩაღრმავების შემთხვევაში საჭიროა მიწის თხრილის და ჭის ქვაბულის კედლების გამაგრება.



დამკვეთი (№):

შემსრულებელი:
ტექნიკური ექსპერტიზისა და
პროექტირების დეპარტამენტი

სამუშაოების შესრულების
მეთოდოლოგია

თარიღი: 2022 წელი

მიწის თხრილის და ჭის
ქვაბულის გამაგრების კვანძი

მასშტაბი	ფურცელი	ფორმატი
	გვ-2	A3

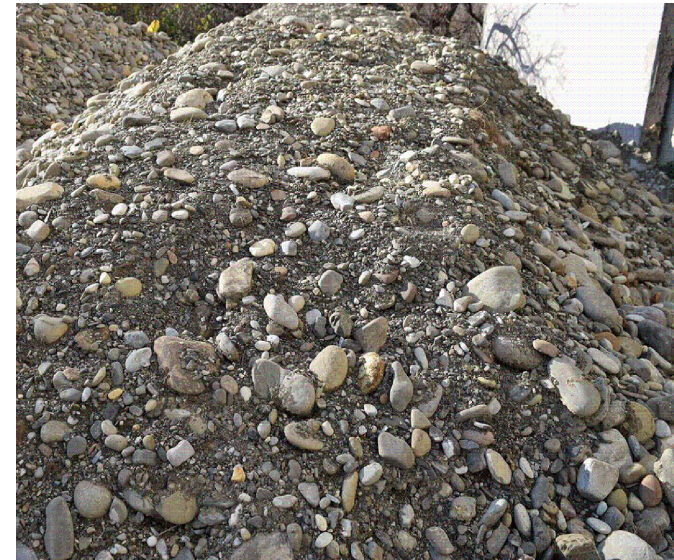
ინერტული მასალები

ქვიშა

პროექტი ითვალისწინებს ქვიშას ფრაქციით 0.5-5 მმ. ქვიშის ფიზიკო-მექანიკური მახასიათებლები უნდა შეესაბამებოდეს GOST 8736-2014 სტანდარტს.

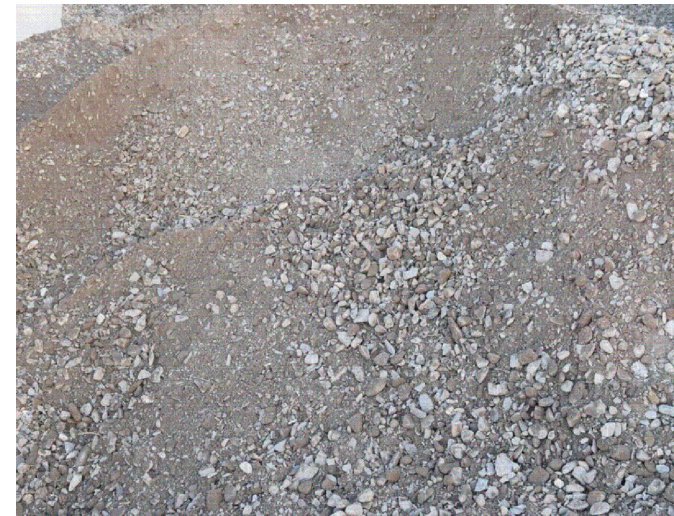
ქვიშა-ხრემოვანი ნარევი

პროექტი ითვალისწინებს მდინარის ქვიშა-ხრემოვან ნარევს ფრაქციით 0-80 მმ, 0-120. ქვიშა-ხრემოვანი ნარევის ფიზიკო-მექანიკური მახასიათებლები უნდა შეესაბამებოდეს წინამდებარე დიაგრამაზე წარმოდგენილ მინიმალურ და მაქსიმალურ ზღვრებს.



ფრაქციული ღორღი

პროექტი ითვალისწინებს ღორღს ფრაქციით 0 - 40 მმ. ფრაქციული ღორღის ფიზიკო-მექანიკური მახასიათებლები უნდა შეესაბამებოდეს წინამდებარე დიაგრამაზე წარმოდგენილ მინიმალურ და მაქსიმალურ ზღვრებს.



ასფალტი

ასფალტო-ბეტონის საფარი უნდა აკმაყოფილებდეს GOST 9128-2013 სტანდარტის მოთხოვნებს.

მსხვილმარცვლოვანი: ტკეპნის კოეფიციენტი $\geq 98\%$
 წვრილმარცვლოვანი: ტკეპნის კოეფიციენტი $\geq 99\%$

ფორიანობა 5 - 10 %
 ფორიანობა 2.5 - 6.5%



დამკვეთი (№):

შემსრულებელი:
 ტექნიკური ექსპერტიზისა და
 პროექტირების დეპარტამენტი

სამუშაოების შესრულების
 მეთოდოლოგია

თარიღი: 2022 წელი

ინერტული მასალები

მასშტაბი	ფურცელი	ფორმატი
	გვ-3	A3

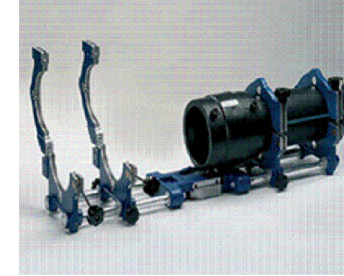
მიღების შედეგები

პოლიეთილენის მიღები შედეგად ელ.ფუზური ("კოდის"), ან პირაპირი შედეგების აპარატი. ელ. ფუზური შედეგების ("კოდის") აპარატი შედეგა შედეგი ნაწილებისგან:

1. აპარატი
2. გადამყვანები/ ჩიბუხები/
3. სკანერი
4. გენერატორი

შედეგების სამუშაოების დროს აუცილებელია შემდეგი ინვენტარის გამოყენება:

1. შესადლებელი ელ. ფიტინგი შეფუთულ მდგომარეობაში, რომელიც იხსნება მხოლოდ ინსტალაციის დროს
2. ფიქსატორი, რომელიც უზრუნველყოფს მილის წრიული ფორმის შენარჩუნებასა და უძრაობას.
3. ხელის ან მექანიკური საფხეკი(ხელის საფხეკი გამოიყენება Ø 110 მმ-მდე, მექანიკური - Ø 110 მმ და მეტი).
4. მილის საჭრელი
5. სადებიფიკაციო ხსნარი
6. სუფთა ხელსახოცები
7. მარკერი



შემდეგები უნდა იყოს სერტიფიცირებული.

პირა-პირა შედეგების მეთოდოლოგია

1. ცენტრატორი მუშაობდეს გამართულად: ყველა გადამჭერი დეტალი უნდა იყოს გამოყენებული.
2. გამაცხელებელი უთოს ზედაპირს, რომელიც დაფარულია ტეფლონის ფენით, არ უნდა აღენიშნებოდეს მექანიკური დაზიანებები.
3. შემდეგები უნდა ეყრდნობოდეს ცხრილს, სადაც მოცემულია ცალკეული სპეციფიკაციის მილისთვის კონკრეტული ინფორმაციები.
4. გენერატორი, რომელიც უწყვეტ რეჟიმში მიაწოდებს ელ.ენერგიას შედეგების აპარატს.



მიღების ტრანსპორტირება და ადგილზე დასაწყობება

1. მიღების ტრანსპორტირება განხორციელდეს მაქსიმალური სიფრთხილით, მექანიკური დაზიანებებისგან თავიდან არიდების მიზნით.
2. მიღები დასაწყობდეს ისე, რომ გარე საიზოლაციო შრე და მართებული ნაწილები არ დაზიანდეს.
3. დაიგმანოს დასაწყობებული მილის ბოლოები.
4. სამონტაჟო სამუშაოების დაწყებამდე დათვალდეს მილის ვიზუალური მხარე და დადასტურდეს მისი შესაბამისობა პროექტთან და სტანდარტებთან.



დამკვეთი (№):

შემსრულებელი:
ტექნიკური ექსპერტიზისა და პროექტირების დეპარტამენტი

სამუშაოების შესრულების მეთოდოლოგია

თარიღი: 2022 წელი

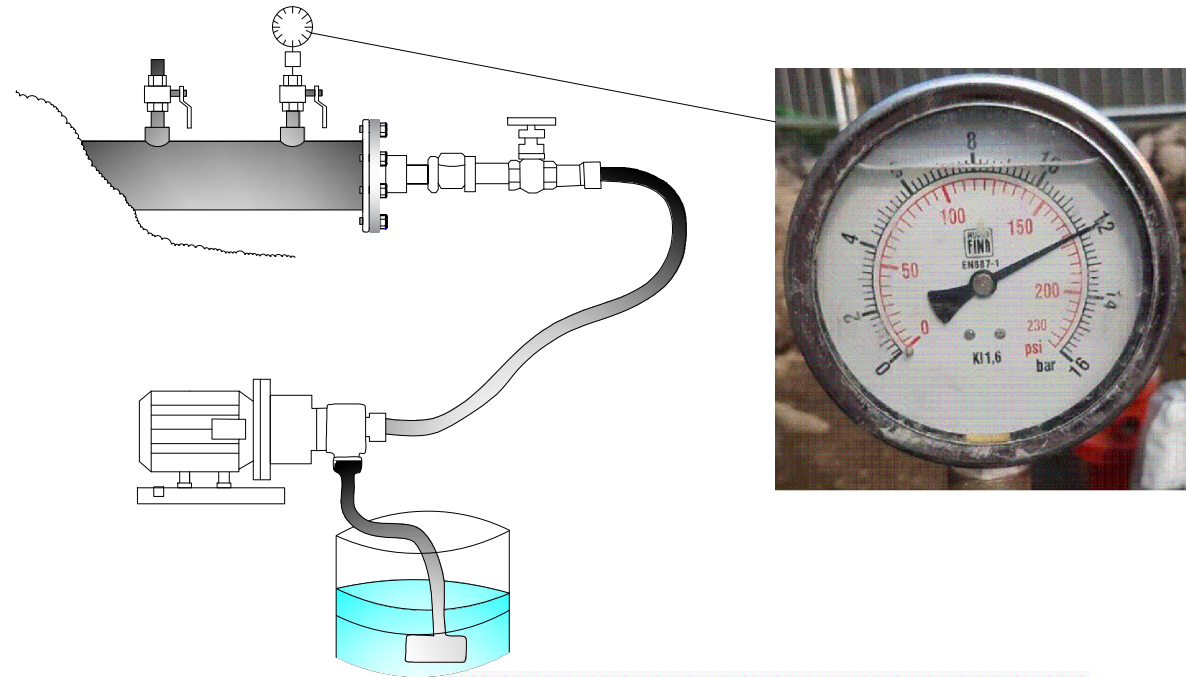
მიღების შედეგები

მასშტაბი	ფურცელი	ფორმატი
	გვ-4	A3

საპროექტო ქსელის მოწყობა, გარეცხვა და ჰიდრავლიკური გამოცდა

ჰიდრავლიკური გამოცდა

1. წყალსადენის მილი გამოიცადოს 12 ბარზე 4 საათიან უწყვეტ რეჟიმში.
2. ტესტირების შედეგები ჩაითვალოს დადებითად, თუ 4 საათიან უწყვეტ რეჟიმში წნევის დანაკარგი არ იქნება 0.1 ბარზე მეტი.
3. მანომეტრი უნდა იყოს კალიბრირებული.



მილსადენის გარეცხვა

1. დაუშვებელია მოწყობილი მილსადენის ექსპლუატაციაში მიღება და მომხმარებლისთვის წყლის მიწოდება, ვიდრე არ დაფიქსირდება მილსადენის რეცხვისას აღებული ლაბორატორიული სინჯების დადებითი შედეგები.

ლაბორატორიული ანალიზის აქტი

კონტრაქტორი:
პროექტის ადგილი:
პროექტის დასაბუთება:
წესდამსრულებლის ნომერი:
ნიმუშის დასახელება:
ნიმუშის აღების დრო:
ანალიზის დაწყების დრო:
ანალიზის დასრულების დრო:

ნორმატიული დოკუმენტი ევროდნობა სასაბუღალტრო წყლის ტექნიკური რეგლამენტისა (საქართველოს მთავრობის დადგენილება N 58; 15.01.14) და წყლის სინჯის აღების სანიტარულ წესებს (საქართველოს მთავრობის დადგენილება N 26; 03.01.14)

№	გამოსაკვლევი მაჩვენებელი	საზომი ერთეული	ნორმატივი არა უმეტეს	მიღებული შედეგი
ორგანოლექსიკური მაჩვენებლები				
1	სუნი	ბალი	2	
2	გემო	ბალი	2	
3	დურღონა	გრადუსი	15	
4	სიმღვრივე	მგ/ლ	2.0	
ქიმიური მაჩვენებლები				
5	შუალბადის მავნებელი	pH	6-9	
6	ამბიკი	მგ/ლ	-	
7	ნიტრიტები (NO ₂)	მგ/ლ	0.2	
8	ნიტრატები (NO ₃)	მგ/ლ	50	
9	ქლორი ნატრიუმი	მგ/ლ	0.3-0.5	
10	ქლორიდები (Cl ⁻)	მგ/ლ	250	
11	პერმანგანატული განვადობა	მგ O ₂ /ლ	3.0	
მიკრობიოლოგიური მაჩვენებლები				
12	საერთო კოლოფორმული ბაქტერიები	კმე 300 მლ-ში	არ დაიშვება	
13	ნაფს	კმე 300 მლ-ში	არ დაიშვება	
14	მუზოფილური აერობები და ფაეკალბაქტერიული ანაერობები	კმე 1 მლ-ში 37°C	20	
15	მუზოფილური აერობები და ფაეკალბაქტერიული ანაერობები	კმე 1 მლ-ში 22°C	100	

გამოღების შედეგები სასაბუღალტრო წყლის ნორმატივებს შეესაბამება არ შეესაბამება

ლაბორატორიის უფროსი: სახელი, გვარი

ქსელის გადაერთება

1. გარეცხვისა და ჰიდრავლიკური გამოცდის დადებითი შედეგების შემდეგ შესაძლებელია საპროექტო ქსელის დაერთება არსებულ ქსელთან.
2. გადაერთების სამუშაოების დაწყებამდე დაზუსტდეს არსებული მილის ტიპი და ტექნიკური მახასიათებლები.
3. გადაერთებით სამუშაოების დამის საათებში შესრულების დროს სამუშაო განათდეს სათანადოდ.
4. გადაერთების სამუშაოების მიმდინარეობისას ქვაბულში წყლის დაღვრის შემთხვევაში, ჩანაცვლდეს სველი ინერტული მასალა და ქვაბული შეივსოს პროექტით გათვალისწინებული მეთოდოლოგიის შესაბამისად.
5. გადაერთების სამუშაოები აწარმოოს სერტიფიცირებულმა შემდუღებულმა.



დამკვეთი (№):

შემსრულებელი:
ტექნიკური ექსპერტიზისა და პროექტირების დეპარტამენტი

სამუშაოების შესრულების მეთოდოლოგია

თარიღი: 2022 წელი

საპროექტო ქსელის მოწყობა, გარეცხვა და ჰიდრავლიკური გამოცდა

მასშტაბი	ფურცელი	ფორმატი
	გვ-6	A3

ღამის სამუშაოები და ნარჩენების მართვა

ღამის სამუშაოები

1. თანამშრომლები აღჭურვილი უნდა იყვნენ სამუშაოს და სეზონის შესაბამისი სპეცტანსაცმლით ამრეკლი ჩანართებით, სამუშაოს შესაბამისი ტიპის სპეცფეხსამცლით.
2. ტერიტორიაზე განთავსებული იყოს ამრეკლი შესრულების ყველა საჭირო გამაფრთხილებელი, ამკრძალავი და მიმითითებელი ნიშნები;
3. სამუშაო ადგილის განათება, უნდა მოეწყოს დადგენილი წესის მიხედვით EN 12464-1.
4. განათხარის ორივე მხარეს, უნდა დაყენდეს ციმციმა მაშუქები, ხოლო სამუშაოების წარმოების მანიშნებელი გამაფრთხილებელი ნიშნები, უნდა განთავდეს განათხარადან/სამუშაო ადგილიდან 50 მ მოშორებით;
5. განათხარის შემოღობვა უნდა განხორციელდეს მყარი მოაჯირებით;
6. მძიმე ტექნიკის ოპერირება და სამუშაო ადგილზე გადაადგილება, უნდა გაკონტროლდეს მედროშის მიერ;
7. სამუშაოების წარმოების მუდმივი კონტროლი უნდა განხორციელდეს უსაფრთხოების თანამშრომლის მიერ.



ნარჩენების მართვა

1. მშენებლობისას გათვალისწინებული იყოს გარემოს დაცვის სფეროში საქართველოს კანონმდებლობით დადგენილი სამართლებრივი მარეგულირებელი ნორმები და წესები.
2. მასშტაბური ავარიის ან ნებისმიერი სახის გარემოს დაზიანებების შემთხვევაში აღდგეს გარემო პირვანდელ მდგომარეობაში.
3. არ დაიკარგოს პროექტის ფარგლებში მოხსნილი მიწის ნაყოფიერი ფენა (20 სმ).
4. მშენებლობისას წარმოქმნილი ნარჩენების მართვა განხორციელდეს საქართველოში მოქმედი კანონმდებლობის შესაბამისად.
5. მშენებლობისას გაფრქვევებმა, ზედაპირული წყლებისა და ნარჩენი წყლების ჩადინებამ არ გადააჭარბოს მოქმედი კანონმდებლობით დადგენილ ნორმებს.
6. მშენებლობის დროს ობიექტზე ადამიანის ჯანმრთელობისთვის საშიში სამშენებლო მასალების დემონტაჟის, ტრანსპორტირების და უტილიზაციის დროს გათვალისწინებულ იქნას მუშა პერსონალის ჯანმრთელობის და შრომის უსაფრთხოების ნორმები.



დამკვეთი (№):

შემსრულებელი:
ტექნიკური ექსპერტიზისა და პროექტირების დეპარტამენტი

სამუშაოების შესრულების მეთოდოლოგია

თარიღი: 2022 წელი

ღამის სამუშაოები და ნარჩენების მართვა

მასშტაბი	ფურცელი	ფორმატი
	გვ-7	A3

დროებითი შენობა-ნაგებობები

СНИиП 4.09-91

1. სამშენებლო ობიექტზე შესაძლებელი უნდა იყოს საინჟინრო პერსონალისათვის საოფისე სამუშაოების წარმოება და საზედამხედველო პერსონალთან შეხვედრების ორგანიზების შესაძლებლობა.
2. სამშენებლო ობიექტზე, შესაძლებელი უნდა იყოს სამშენებლო მასალებისა და ინვენტარისათვის დახურული დროებითი სასაწყობო შენობა ნაგებობის უზრუნველყოფა.
3. სამშენებლო ობიექტზე, მუშა პერსონალისათვის გასათვალისწინებელია დროებითი ბიო-ტუალეტების მოწყობა.



დამკვეთი (№):

შემსრულებელი:
ტექნიკური ექსპერტიზისა და
პროექტირების დეპარტამენტი

სამუშაოს შესრულების
მეთოდოლოგია

თარიღი: 2022 წელი

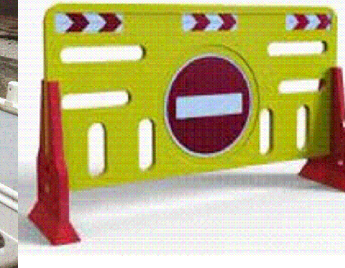
დროებითი შენობა ნაგებობები

მასშტაბი	ფურცელი	ფორმატი
	გვ-8	A3

მობილიზაცია და სამშენებლო მოედნის მოწესრიგება

მობილიზაცია

1. მობილიზაციის ფარგლებში, სამშენებლო არეალი შემოსაზღვროს დამცავი ჯებირებით, ან/და გამაფრთხილებელი ლენტებით, მოეწყოს საგზაო ნიშნები და განთავსდეს საინფორმაციო ბანერი.



სამშენებლო მოედნის მოწესრიგება

1. სამუშაოების დასრულების შემდეგ შემოწმდეს ყველა ფასონური ნაწილის მდგომარეობა.
2. ყველა ფასონური ნაწილი გაიწმინდოს.
3. სამშენებლო მოედანი სრულად გათავისუფლდეს სამშენებლო ტექნიკისგან და ნარჩენებისგან და აღდგეს პირვანდელ მდგომარეობამდე.
4. იმ შემთხვევაში თუ ხდება საგზაო ინფრასტრუქტურის მოწყობა, ასფალტის აღდგენა, ზედამხედველ ინჟინრის მიერ მიეცეს მითითება მშენებელს დასუფთავდეს და მოირეცხოს სამშენებლო მოედანი.



დამკვეთი (№):

შემსრულებელი:
ტექნიკური ექსპერტიზისა და
პროექტირების დეპარტამენტი

სამუშაოების შესრულების
მეთოდოლოგია

თარიღი: 2022 წელი

მობილიზაცია და სამშენებლო
მოედნის მოწესრიგება

მასშტაბი	ფურცელი	ფორმატი
	გვ-9	A3

მთაწმინდა-კრწანისის რაიონი, კოჯორი, კვინიტაძის ქუჩის წყალსადენის
ქსელის რეაბილიტაციის
პ რ ო ე ქ ტ ი

კონსტრუქციული ნაწილი

ანაკრები რკინაბეტონის ჭა $d=1000$ მმ
ანაკრები რკინაბეტონის ჭა $d=2000$ მმ

ზოგადი მითითებები

- მშენებლობის დროს, ყველა ცვლილება, რომელიც შევა პროექტში, აუცილებლად შეთანხმებულ იქნეს საპროექტო ორგანიზაციასთან (პროექტის ავტორთან).

- სამშენებლო მასალებისა და სამუშაოების ხარისხის კონტროლი:

სამშენებლო მოედანზე აუცილებელია განხორციელდეს სამშენებლო მასალების სისტემატური კონტროლი მათი ვარგისიანობის შესახებ, შემოწმდეს შემოზიდული მასალების ხარისხის დამადასტურებელი საბუთები და სერთიფიკატი.

ბეტონის სამუშაოების შესრულებისას მშრალი და ცხელი კლიმატის პირობებში, როდესაც ტემპერატურა აღემატება 25 გრადუს ცელსიუსს და ფარდობითი ტენიანობა ნაკლებია 50%-ზე, საჭიროა გამოყენებულ იქნას ცემენტი, რომლის სამარკო სიმტკიცე არანაკლებ 20%-ით ჭარბობს ბეტონის საპროექტო მარკას.

ახლად ჩაწყობილი ბეტონი დაცული უნდა იქნას მექანიკური დაზიანებისაგან, მზის სხივების პრდაპირი მოხვედრისაგან, ყინვისაგან, ქარისაგან. პროექტში მითითებული სიმტკიცის 75%-ის მიღწევამდე ბეტონის სტრუქტურა ადვილად იმსხვრევა, აქედან გამომდინარე, აღნიშნული სიმტკიცის აკრეფამდე, მკაცრად უნდა იქნეს დაცული ტემპერატურისა და ტენიანობის რეჟიმი.

მონოლითურ კონსტრუქციებში ბეტონის ჩასხმისთანავე განხორციელდეს ვიბრირება, ხოლო ვერტიკალური კონსტრუქციის ყალიბში დაბეტონება მოხდეს არაუმეტეს 3 მ-ის სიმაღლისა.

- ანტიკოროზიული დაცვა განხორციელდეს მოქმედი სამშენებლო ნორმებისა და წესების შესაბამისად.
- მშენებლობაზე უსაფრთხოების ნორმები დაცული იქნეს СНиП 12-04-2002 "Безопасность труда в строительстве" მოთხოვნების შესაბამისად.

	ნახაზების ჩამონათვალი	
1	ზოგადი მითითებები; ნახაზების ჩამონათვალი	სკ 21
2	მონოლითური ჭა 2,5X1,2X1,8	სკ 22
3	მონოლითური სამირკვლის ფილა	სკ 23
4	მონოლითური კედლები	სკ 24
5	ანაკრები რკინაბეტონის ფილა (საყალიბე ნახაზი)	სკ 25
6	ანაკრები რკინაბეტონის ფილა (ქვედა შრის არმირება)	სკ 26
7	ანაკრები რკინაბეტონის ფილა (ზედა შრის არმირება)	სკ 27
8	ანაკრები რკინაბეტონის ფილა	სკ 28



დამკვეთი (№): IC22-0595937
GWP-033384
ბიზნესცენტრების
განვითარების დეპარტამენტი

შემსრულებელი:
ტექნიკური ექსპერტიზისა და
პროექტირების დეპარტამენტი

პროექტის დასახელება:
გლდან-ნამალადევის რაიონი, ტაძრისა და
მონასტრის ქუჩებზე წყალსადენის გარე
ქსელის რეაბილიტაციის პროექტი

პროექტი მოამზადა:
გოჩა გელაშვილი

პროექტი შეამოწმა:
თეა სალია

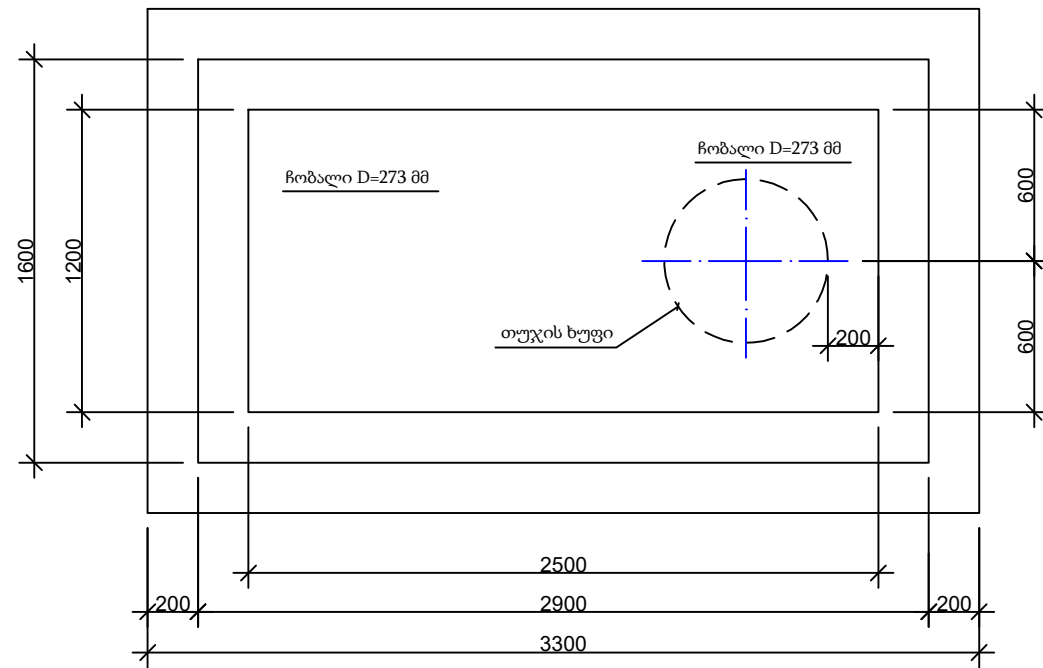
თარიღი: აპრილი, 2022

ზოგადი მითითებები; ნახაზების
ჩამონათვალი

მასშტაბი	ფურცელი	ფორმატი
	სკ 6	A3

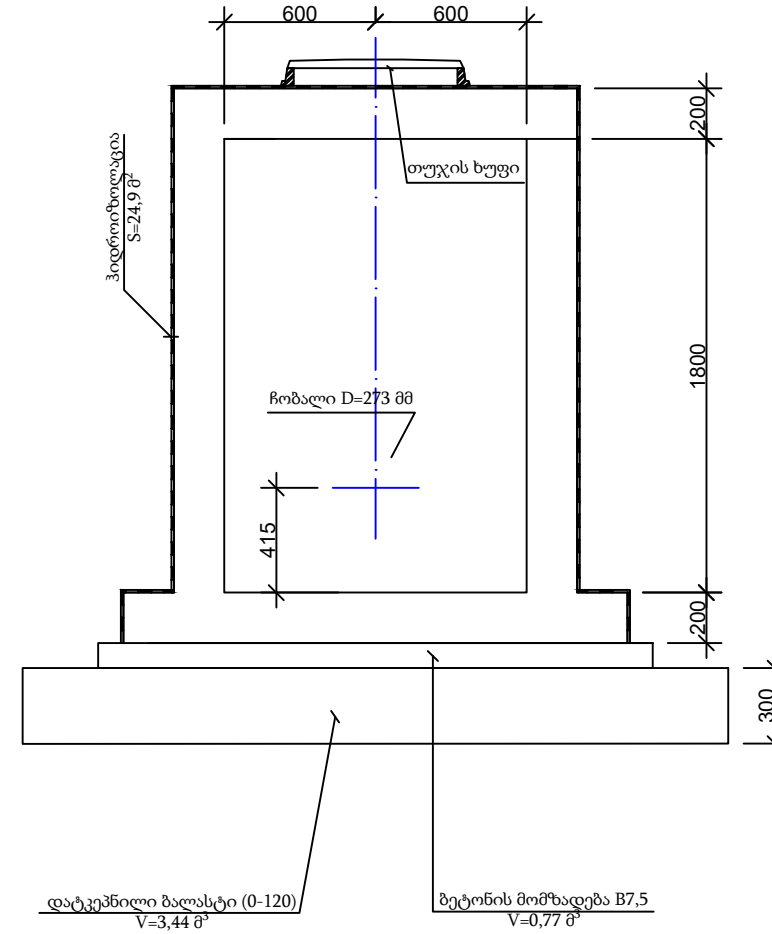
მონოლითური ჭა 2,5x1,2x1,8

1



1

კვეთი 1-1



დამკვეთი (№): IC22-0595937
GWP-033384
ბიზნესცენტრების
განვითარების დეპარტამენტი

შემსრულებელი
ტექნიკური ექსპერტიზისა და
პროექტირების დეპარტამენტი

პროექტის დასახელება:

გლდანი-ნამალადევს რაიონი, ტაძრისა და
მონასტრის ქუჩებზე წყალსადენის გარე
ქსელის რეაბილიტაციის პროექტი

პროექტი მოამზადა:

გოჩა გელაშვილი

პროექტი შეამოწმა:

თეა სალია

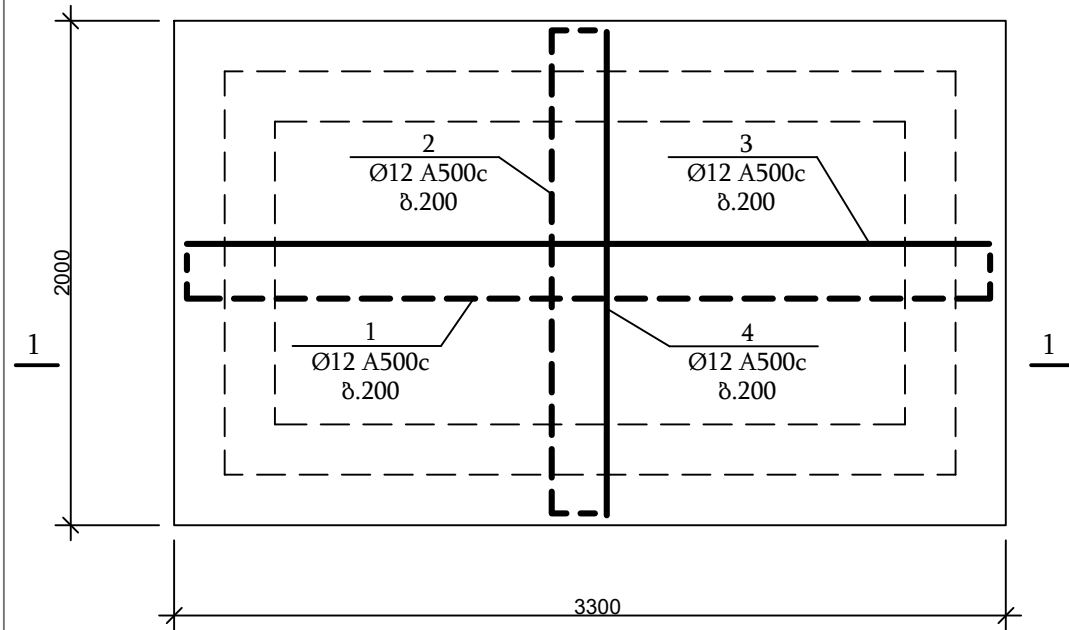
თარიღი: აპრილი, 2022

მონოლითური ჭა 2,5*1,5*1,8

მასშტაბი	ფურცელი	ფორმატი
	სკ 7	A3

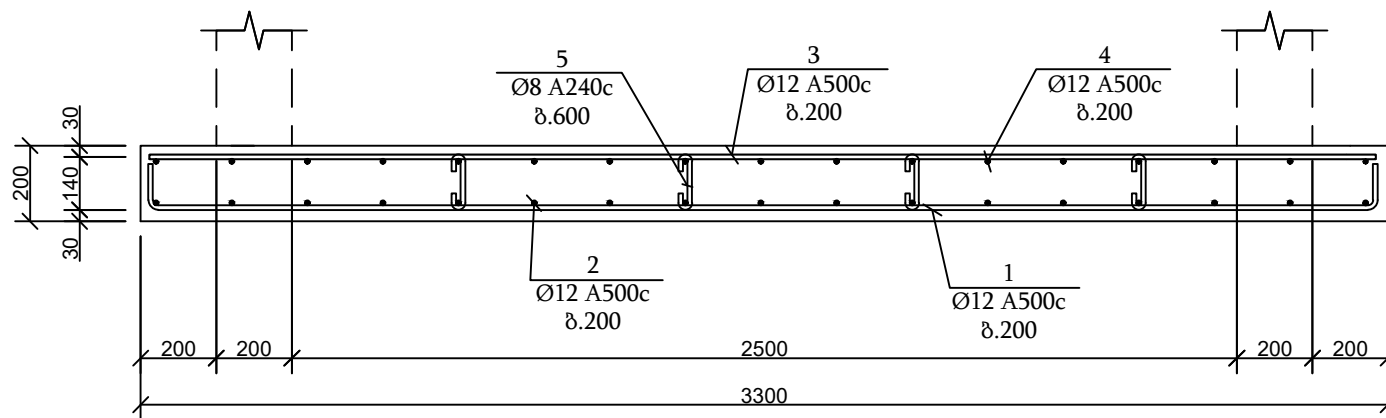
მონოლითური საძირკვლის სპეციფიკაცია

მონოლითური საძირკვლის ფილა



პოზ.	აღნიშვნა	დასახელება	რაოდ.	მასა ერთ. კვ.	შენიშვნა
დეტალები					
1*		φ 12 A500c L=3540	11	3,15	129,62კვ
2*		L=2240	17	1,99	
3		L=3240	11	2,88	
4		L=1940	17	1,73	
5*		φ 8 A240c L=340	8	0,14	1,09კვ
მასალები					
		ბეტონი B22,5			1,32 მ ³

კვეთი 1-1



დეტალების უწყისი

პოზ.	ესკიზი
1	
2	
5	



დამკვეთი (№): IC22-0595937
GWP-033384
ბიზნესცენტრების
განვითარების დეპარტამენტი

შემსრულებელი
ტექნიკური ექსპერტიზისა და
პროექტირების დეპარტამენტი

პროექტის დასახელება:
გლდანი-ნამალადევს რაიონი, ტაძრისა და
მონასტრის ქუჩებზე წყალსადენის გარე
ქსელის რეაბილიტაციის პროექტი

პროექტი მოამზადა:
გოჩა გელაშვილი

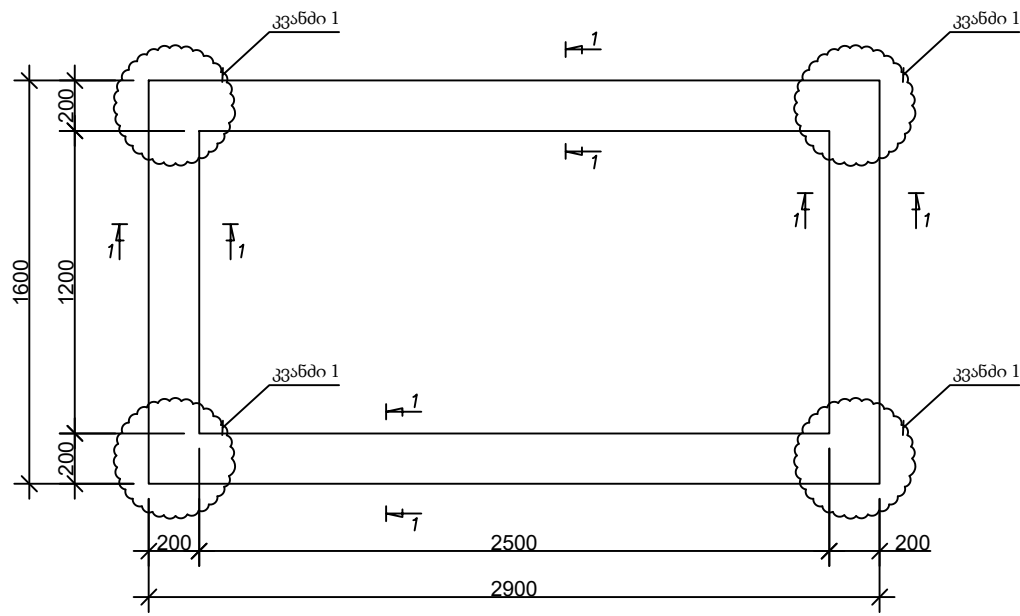
პროექტი შეამოწმა:
თეა სალია

თარიღი: აპრილი, 2022

მონოლითური საძირკვლის ფილა

მასშტაბი	ფურცელი	ფორმატი
	სკ 8	A3

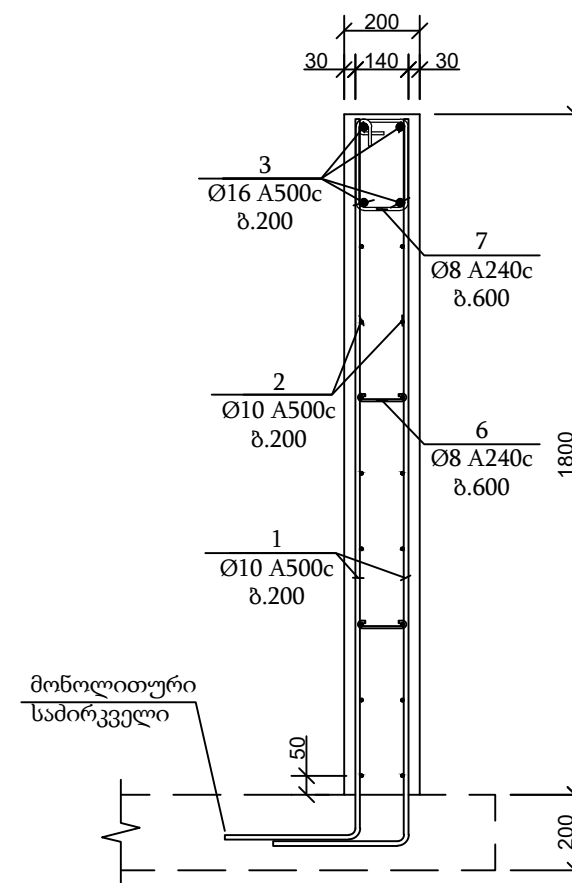
მონოლითური კედლების გეგმა



დეტალების უწყისი

პოზ.	ე ს კ ი ზ ი
1	
4	
5	
6	
7	

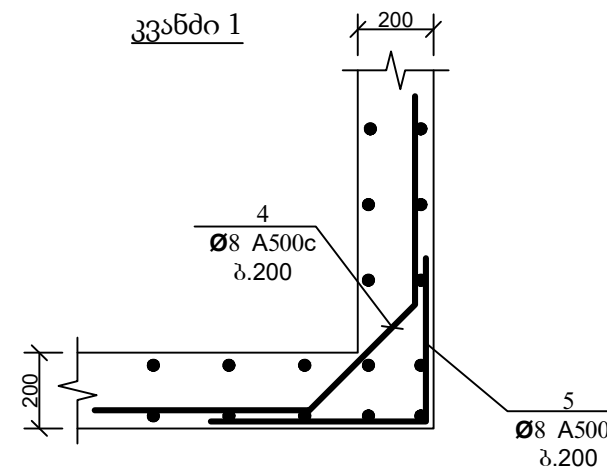
კვეთი 1-1



მონოლითური კედლების სპეციფიკაცია

პოზ.	აღნიშვნა	დასახელება	რაოდ.	მასა ერთ. კვ	შენიშვნა
		<u>დეტალები</u>			
3		Φ 16 A500c L=36000	—	—	56,88კვ
1*		Φ 10 A500c L=2260	80	1,40	112,1კვ
2		L=144000	—	—	89,28კვ
4*		L=1000	32	0,62	19,84კვ
5*		L=1000	32	0,62	19,84კვ
6*		Φ 8 A240c L=340	36	0,14	4,90კვ
7*		L=840	40	0,34	13,44კვ
		<u>მასალები</u>			
		ბეტონი B22,5			2,95 მ ³

კვანძი 1



დამკვეთი (№): IC22-0595937
GWP-033384
ბიზნესცენტრების
განვითარების დეპარტამენტი

შემსრულებელი
ტექნიკური ექსპერტიზისა და
პროექტირების დეპარტამენტი

პროექტის დასახელება:
გლდანი-ნამალადევს რაიონი, ტაძრისა და
მონასტრის ქუჩებზე წყალსადენის გარე
ქსელის რეაბილიტაციის პროექტი

პროექტი მოამზადა:
გოჩა გელაშვილი

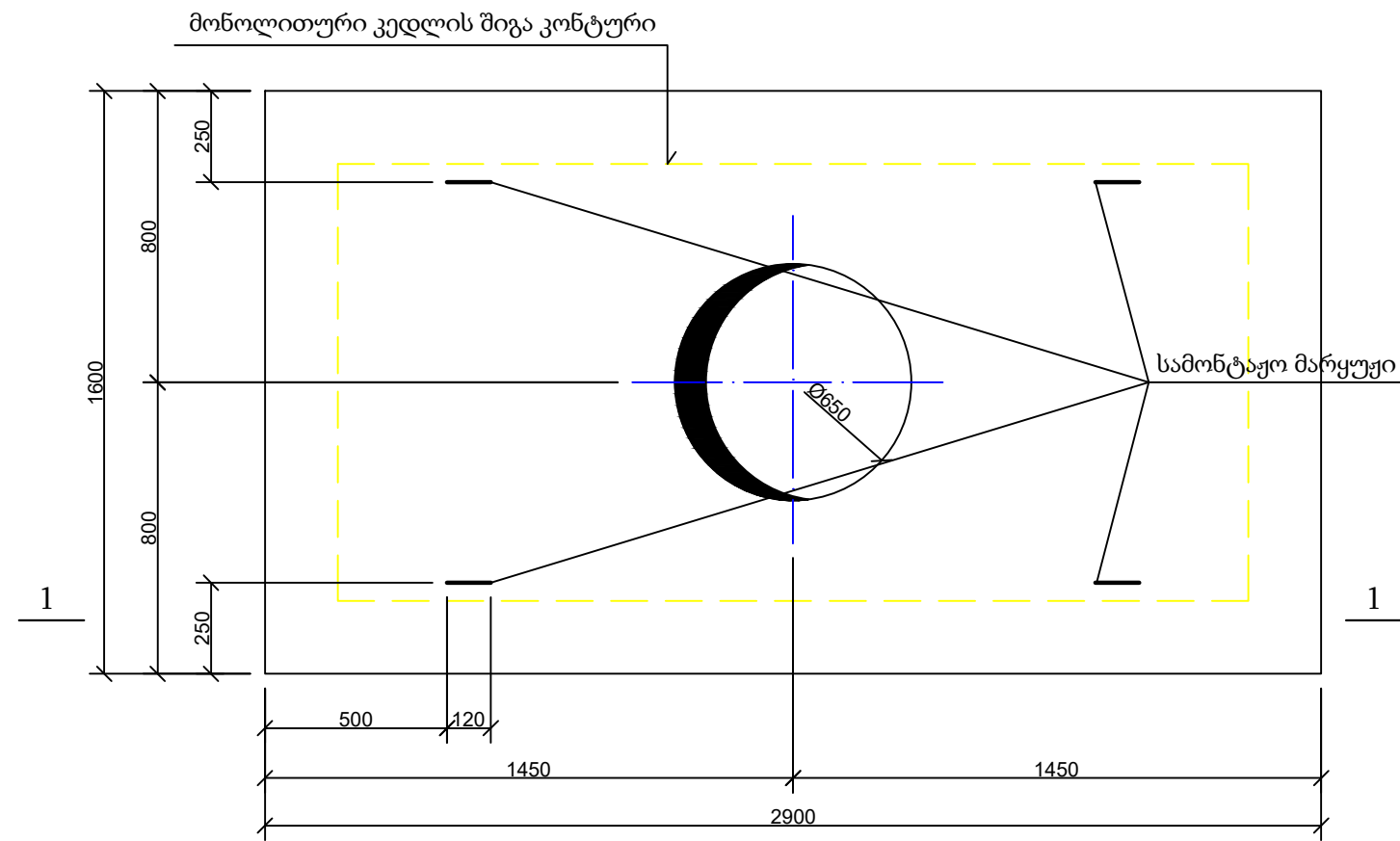
პროექტი შეამოწმა:
თეა სალია

თარიღი: აპრილი, 2022

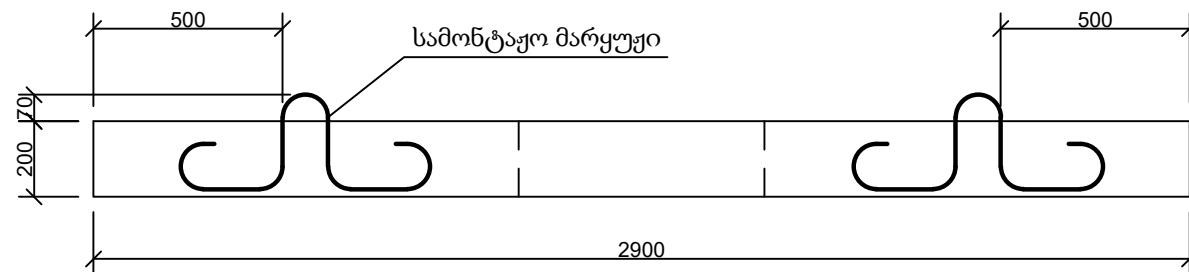
მონოლითური კედლები

მასშტაბი	ფურცელი	ფორმატი
	სკ 9	A3

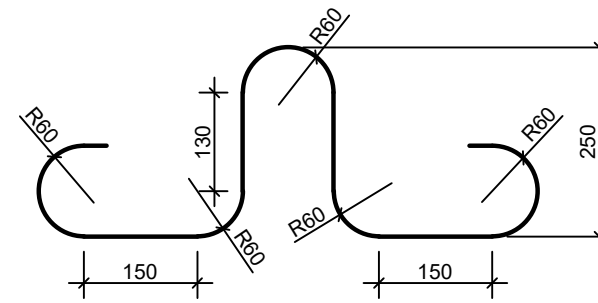
ანაკრები რკინაბეტონის ფილა
(საყალიბე ნახაზი)



კვეთი 1-1



სამონტაჟო მარყუჭი
პოზ. 7



დამკვეთი (№): IC22-0595937
GWP-033384
ბიზნესცენტრების
განვითარების დეპარტამენტი

შემსრულებელი
ტექნიკური ექსპერტიზისა და
პროექტირების დეპარტამენტი

პროექტის დასახელება:
გლდანო-ნაძალადევს რაიონი, ტაძრისა და
მონასტრის ქუჩებზე წყალსადენის გარე
ქსელის რეაბილიტაციის პროექტი

პროექტი მოამზადა:
გოჩა გელაშვილი

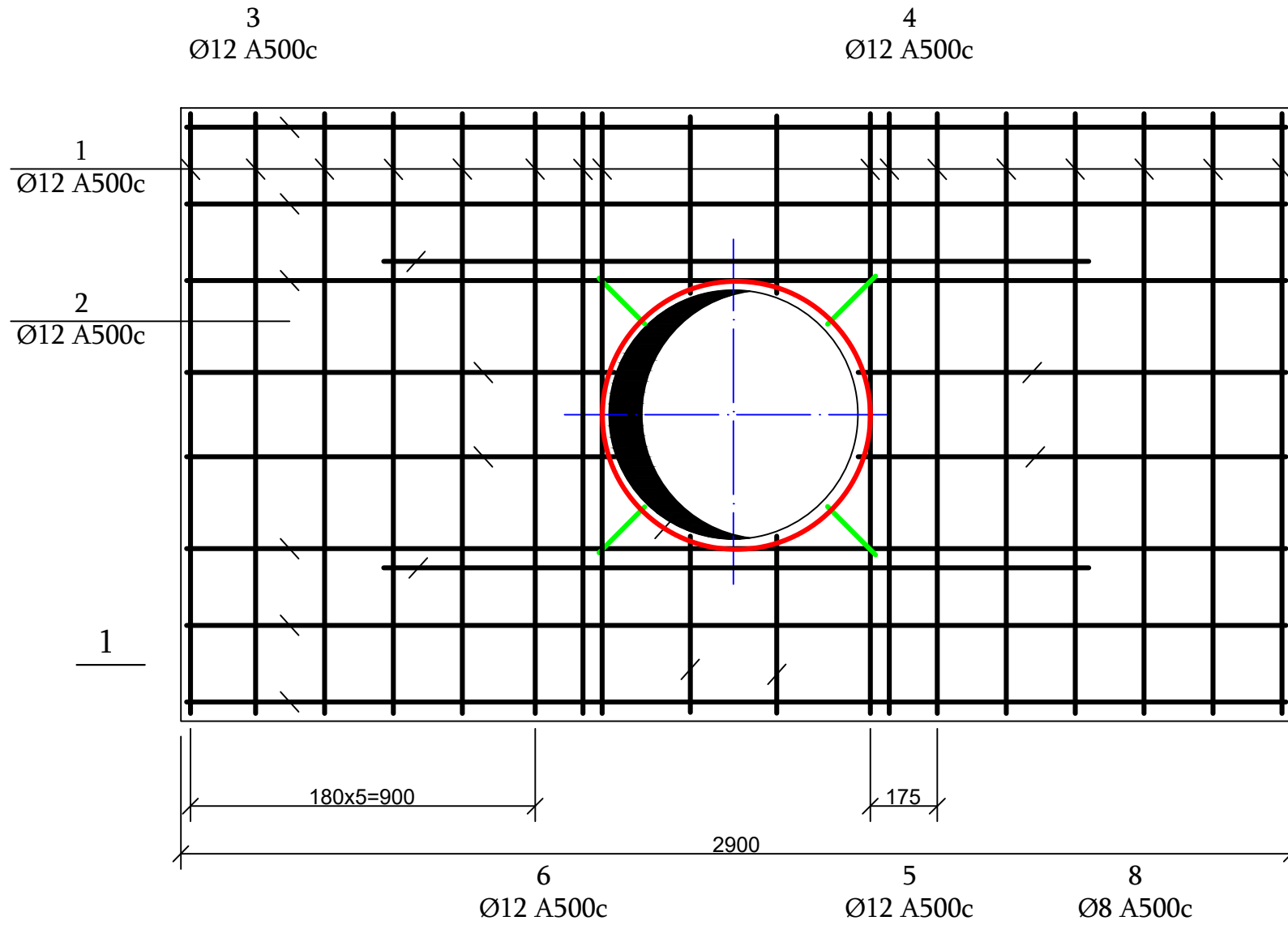
პროექტი შეამოწმა:
თეა სალია

თარიღი: აპრილი, 2022

ანაკრები რკინაბეტონის ფილა
(საყალიბე ნახაზი)

მასშტაბი	ფურცელი	ფორმატი
	სკ 10	A3

ანაკრები რკინაბეტონის ფილა
(ქვედა შრის არმირება)



1



დამკვეთი (№): IC22-0595937
GWP-033384
ბიზნესცენტრების
განვითარების დეპარტამენტი

შემსრულებელი:
ტექნიკური ექსპერტიზისა და
პროექტირების დეპარტამენტი

პროექტის დასახელება:
გლდანო-ნამალადევს რაიონი, ტაპრისა და
მონასტრის ქუჩებზე წყალსადენის გარე
ქსელის რეაბილიტაციის პროექტი

პროექტი მოამზადა:
გოჩა გელაშვილი

პროექტი შეამოწმა:
თეა სალია

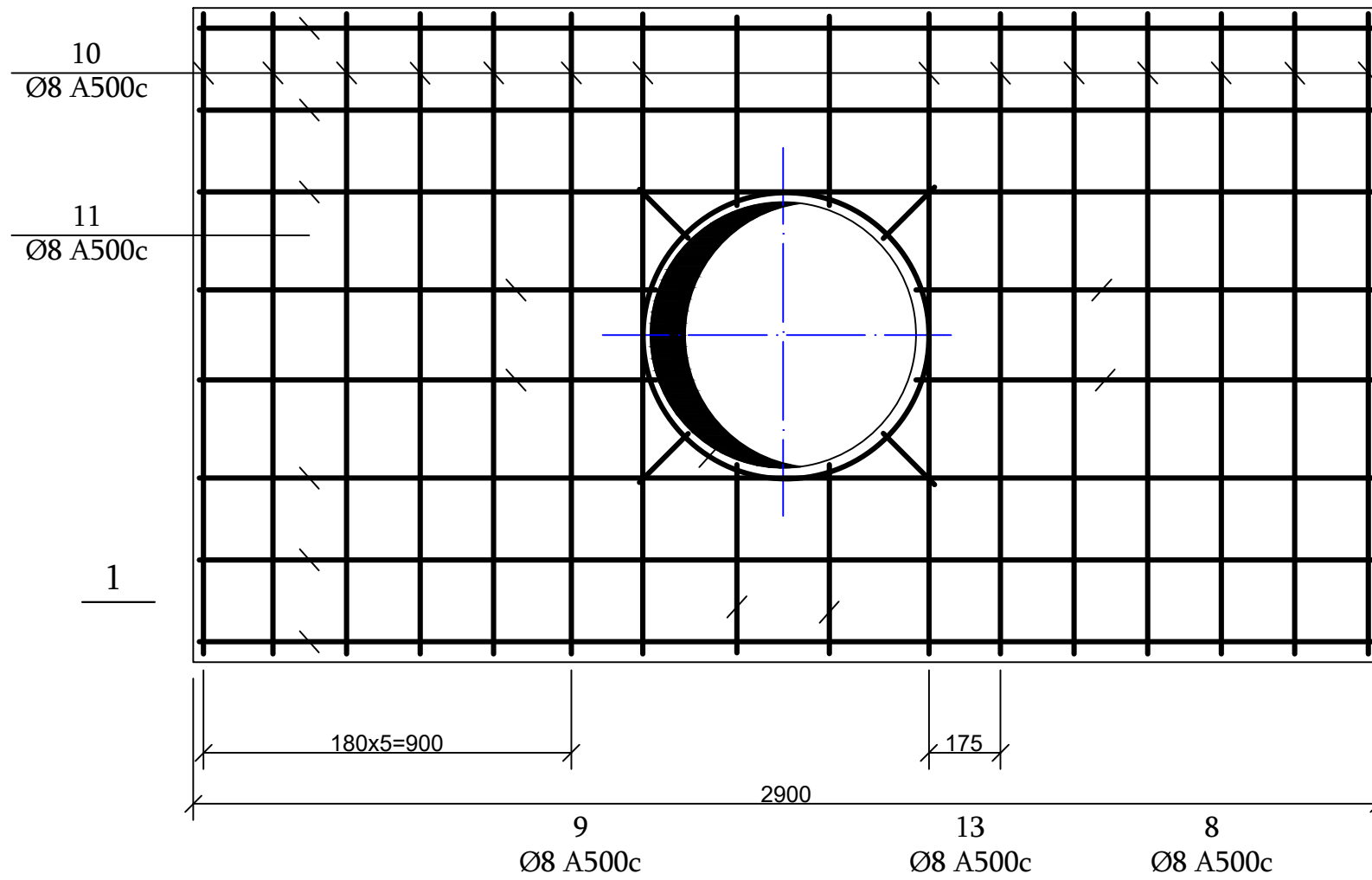
თარიღი: აპრილი, 2022

ანაკრები რკინაბეტონის ფილა
(ქვედა შრის არმირება)

მასშტაბი	ფურცელი	ფორმატი
	სკ 11	A3

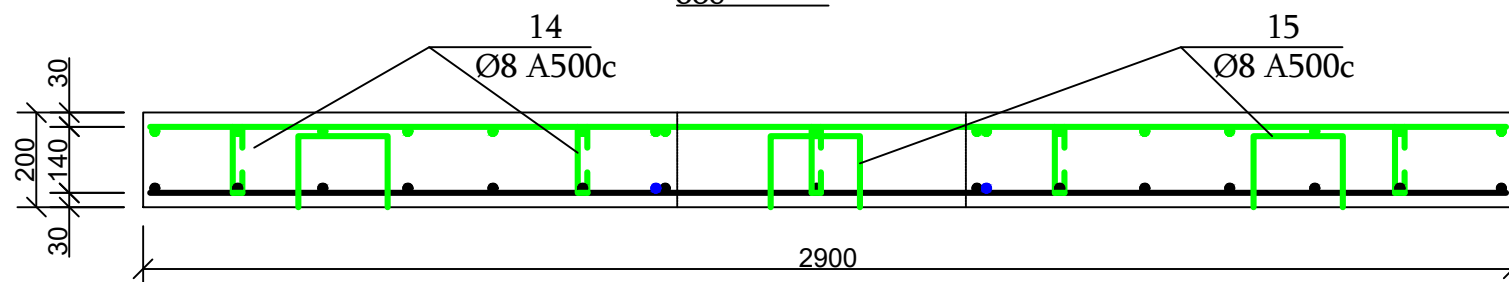
ანაკრები რკინაბეტონის ფილა
(ზედა შრის არმირება)

12
Ø8 A500c



1

ჰეტი 1-1



დამკვეთი (№): IC22-0595937
GWP-033384
ბიზნესცენტრების
განვითარების დეპარტამენტი

შემსრულებელი
ტექნიკური ექსპერტიზისა და
პროექტირების დეპარტამენტი

პროექტის დასახელება:
გლდან-ნაძალადევს რაიონი, ტაძრისა და
მონასტრის ქუჩებზე წყალსადენის გარე
ქსელის რეაბილიტაციის პროექტი

პროექტი მოამზადა:
გოჩა გელაშვილი

პროექტი შეამოწმა:
თეა სალია

თარიღი: აპრილი, 2022

ანაკრები რკინაბეტონის ფილა
(ზედა შრის არმირება)


მასშტაბი	ფურცელი	ფორმატი
	სკ 12	A3

ანაკრები რკინაბეტონის ფილის სპეციფიკაცია

დეტალების უწყისი

პოზ.	ესკიზი
6	
9	
14	
15	

პოზ.	აღნიშვნა	დასახელება	რაოდ.	მასა ერთ. კვ	შენიშვნა
<u>დეტალები</u>					
1		Φ 12 A500c L=1560	16	1,39	22,21კვ
2		L=2860	6	2,55	15,27კვ
3		L=1900	2	1,69	3,38კვ
4		L=1120	4	1,0	4,0კვ
5		L=460	4	0,41	1,64კვ
6*		L=2300	1	2,05	2,05კვ
7*		L=1400	4	1,25	5,0კვ
8		Φ 8 A500c L=200	8	0,08	0,64კვ
9*		L=2300	1	0,92	0,92კვ
10		L=1560	14	0,62	8,74კვ
11		L=2860	6	1,14	6,86კვ
12		L=1120	4	0,45	1,79კვ
13		L=460	4	0,18	0,74კვ
14*		L=340	4	0,14	0,54კვ
15*		L=780	4	0,31	2,81კვ
<u>მასალები</u>					
		ბეტონი B22,5			0,86 მ ³



დამკვეთი (№): IC22-0595937
GWP-033384
ბიზნესცენტრების
განვითარების დეპარტამენტი

შემსრულებელი
ტექნიკური ექსპერტიზისა და
პროექტირების დეპარტამენტი

პროექტის დასახელება:
გლდანი-ნამალადევს რაიონი, ტაძრისა და
მონასტრის ქუჩებზე წყალსადენის გარე
ქსელის რეაბილიტაციის პროექტი

პროექტი მოამზადა:
გოჩა გელაშვილი

პროექტი შეამოწმა:
თეა სალია

თარიღი: აპრილი, 2022

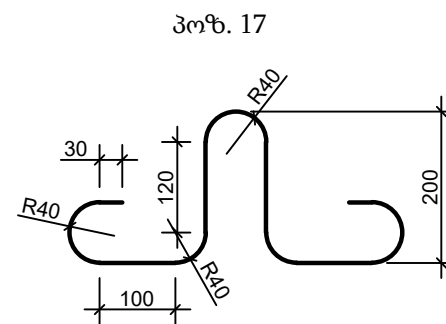
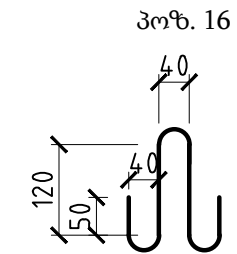
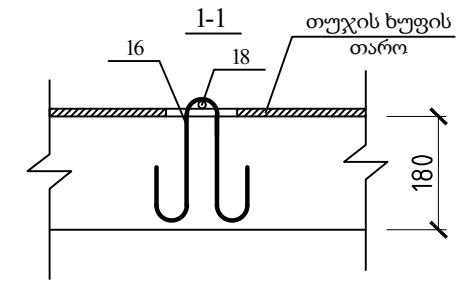
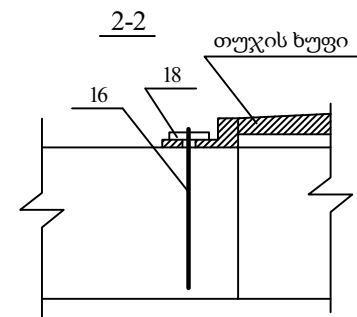
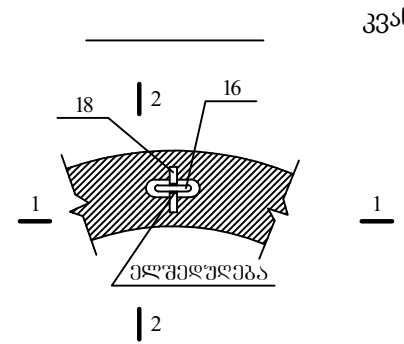
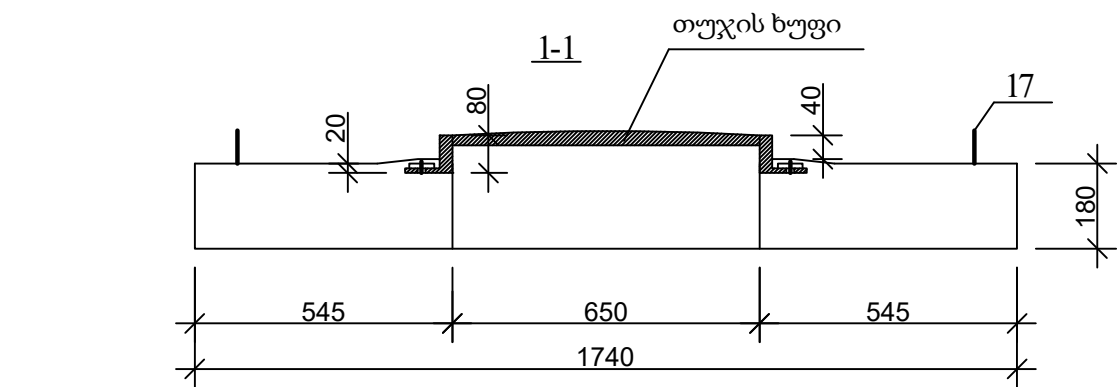
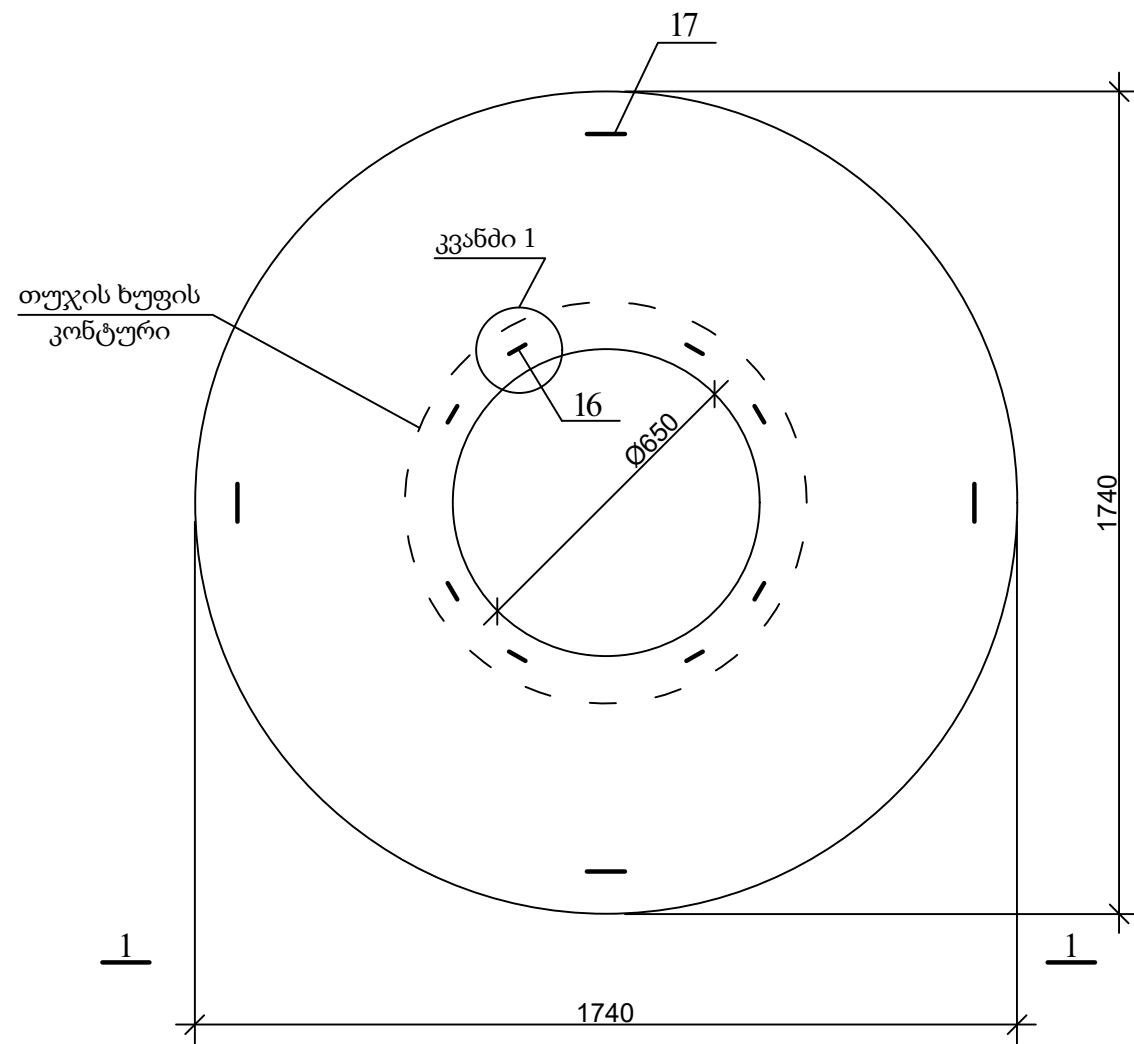
ანაკრები რკინაბეტონის ფილა

მასშტაბი	ფურცელი	ფორმატი
	სკ 13	A3

53,55კვ

23,04კვ

ჭის ანაკრები რკინაბეტონის გადახურვის ფილა
(საყალიბე ნახაზი)



დამკვეთი:
ბიზნესცენტრების
განვითარების დეპარტამენტი

შემსრულებელი
ტექნიკური ექსპერტიზისა და
პროექტირების დეპარტამენტი

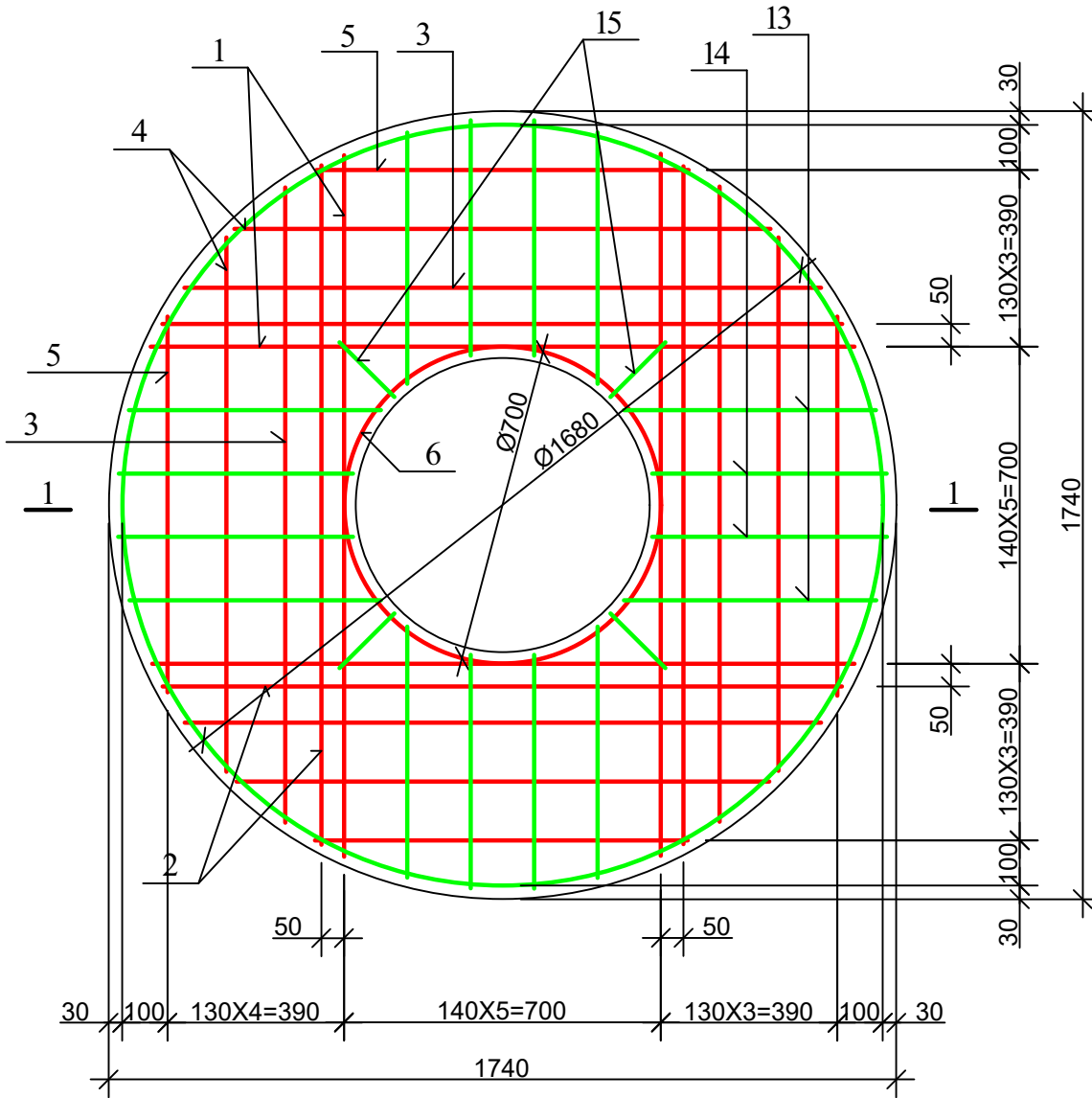
პროექტი მოამზადა:
გოჩა გელაშვილი

პროექტი შეამოწმა:
თეა სალია

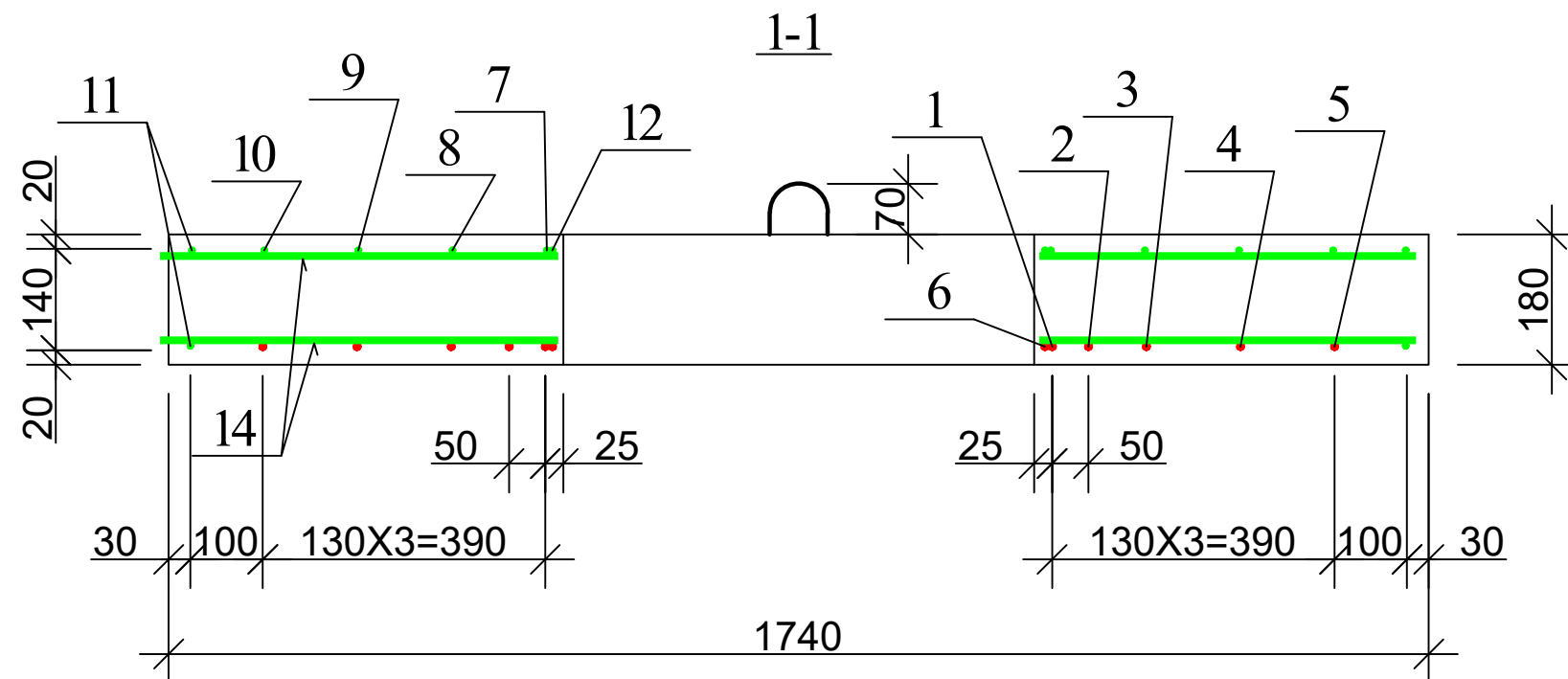
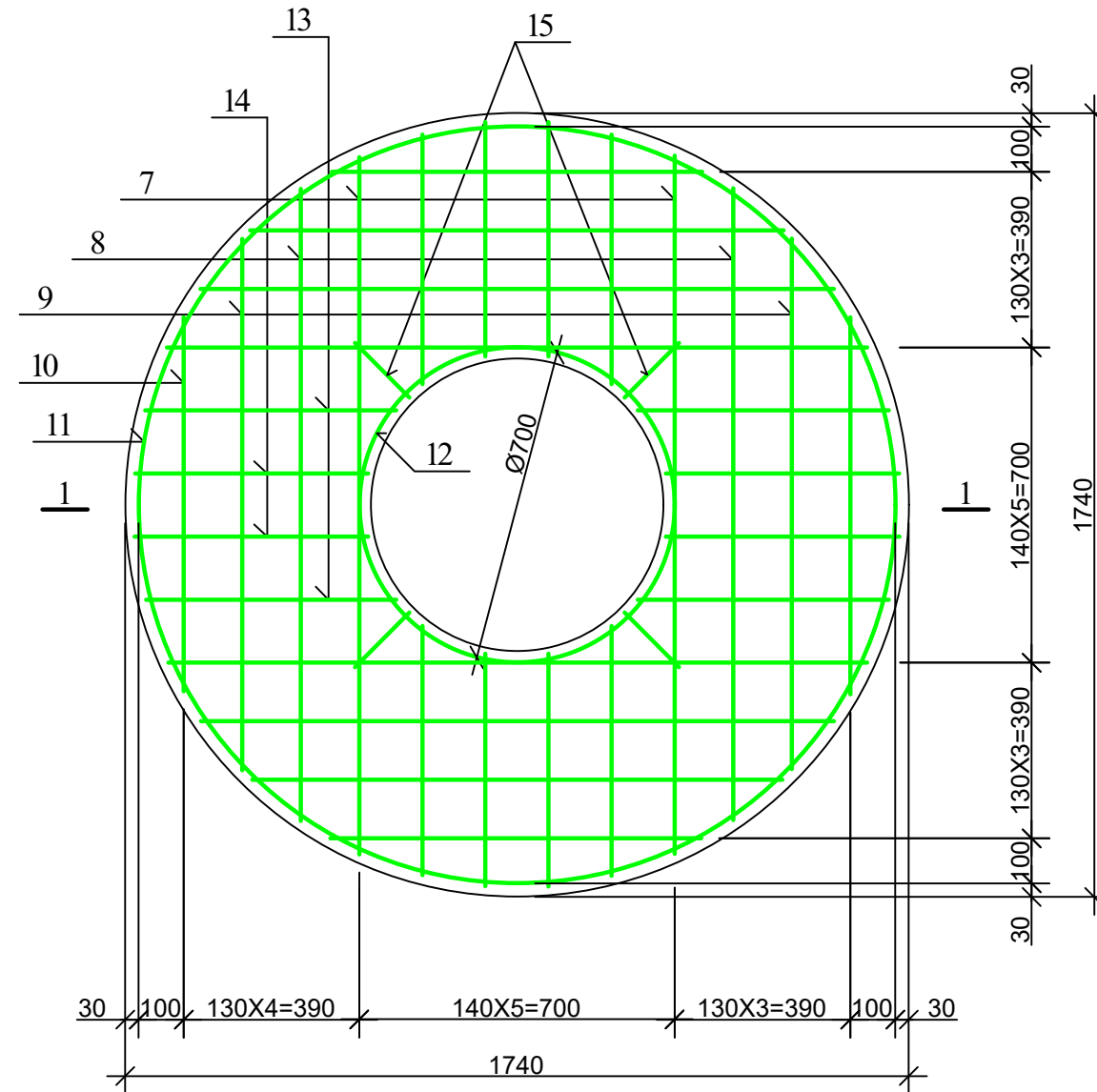
ჭის ანაკრები რკინაბეტონის
გადახურვის ფილა D=1500 მმ
(საყალიბე ნახაზი)

მასშტაბი	ფურცელი	ფორმატი
	სკ-6	A3

ჭის ანაკრები რკინაბეტონის გადახურვის ფილა
(ქვედა შრის არმირება)



ჭის ანაკრები რკინაბეტონის გადახურვის ფილა
(ზედა შრის არმირება)



დამკვეთი:
ბიზნესცენტრების
განვითარების დეპარტამენტი

შემსრულებელი:
ტექნიკური ექსპერტიზისა და
პროექტირების დეპარტამენტი

პროექტი მოამზადა:
გოჩა გელაშვილი

პროექტი შეამოწმა:
თეა სალია

ჭის ანაკრები რკინაბეტონის
გადახურვის ფილა D=1500 მმ
(არმირება)

მასშტაბი	ფურცელი	ფორმატი
	სკ-7	A3

ქის ანაკრები რკინაბეტონის გადახურვის ფილის სპეციფიკაცია

დეტალების უწყისი

პოზ.	ესკიზი
6	
7	
11	
12	

პოზ.	აღნიშვნა	დასახელება	რაოდ.	მასა ერთ. კვ	შენიშვნა
<u>დეტალები</u>					
1		φ 12 A500c L=1550	4	1.38	5.52კვ
2		L=1500	4	1.34	5.34კვ
3		L=1410	4	1.25	5.02კვ
4		L=1180	4	1.05	4.20კვ
5		L=820	4	0.73	2.92კვ
6*		L=2300	1	2.05	2.05კვ
7*		φ 8 A240c L=1840	4	0.74	2.94კვ
8		L=1410	4	0.56	2.26კვ
9		L=1180	4	0.47	1.89კვ
10		L=820	4	0.33	1.31კვ
11*		L=5380	2	2.15	4.30კვ
12*		L=2300	1	0.92	0.92კვ
13		L=560	16	0.22	3.58კვ
14		L=520	16	0.21	3.33კვ
15		L=170	8	0.07	0.56კვ
16*		L=600	8	0.24	1.92კვ
17*		L=1005	4	0.4	1.60კვ
18		φ 10 A500c L=100	8	0.06	0.5კვ
<u>მასალები</u>					
ბეტონი კლასი B22.5					
					25.05კვ
					24.62კვ
					0.37 მ ³



დამკვეთი:
ბიზნესცენტრების
განვითარების დეპარტამენტი

შემსრულებელი:
ტექნიკური ექსპერტიზისა და
პროექტირების დეპარტამენტი

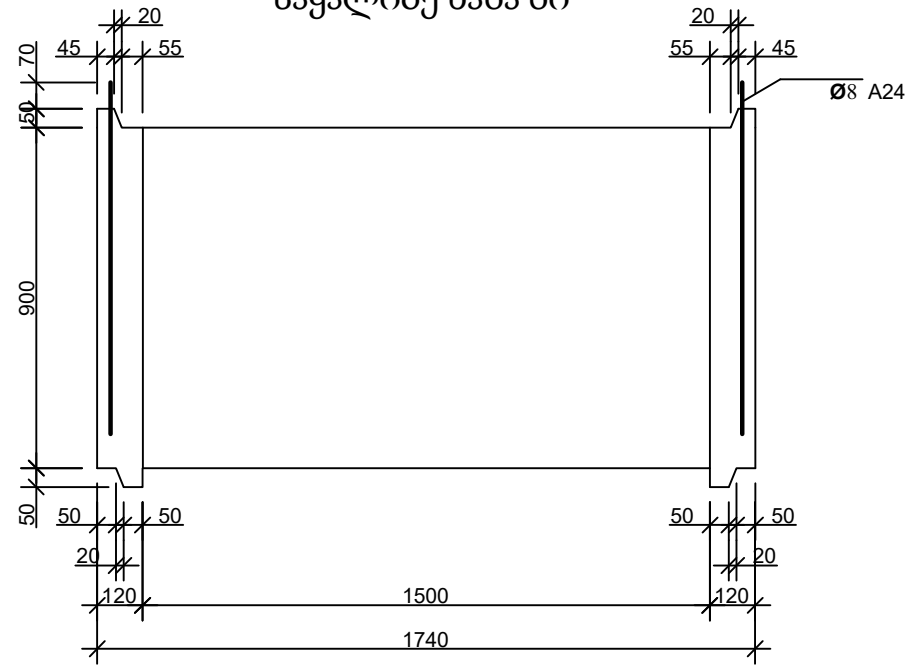
პროექტი მოამზადა:
გოჩა გელაშვილი

პროექტი შეამოწმა:
თეა სალია

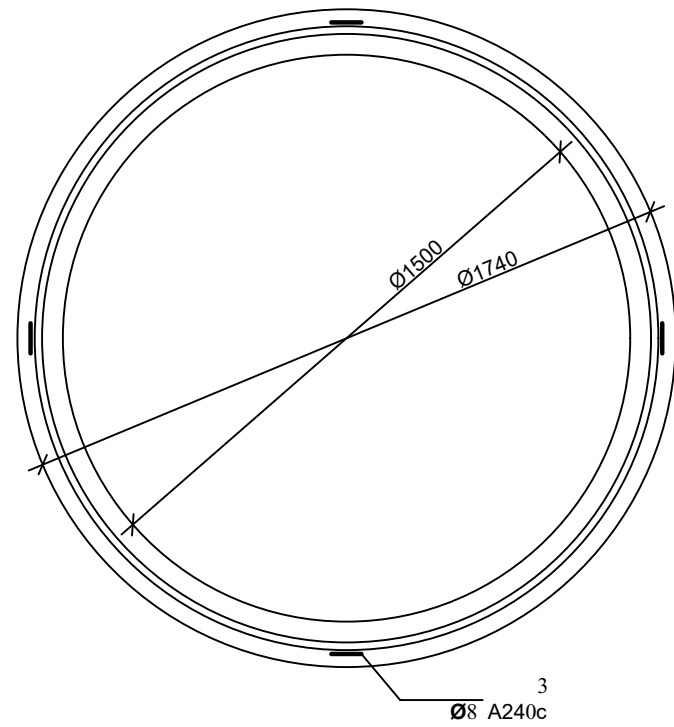
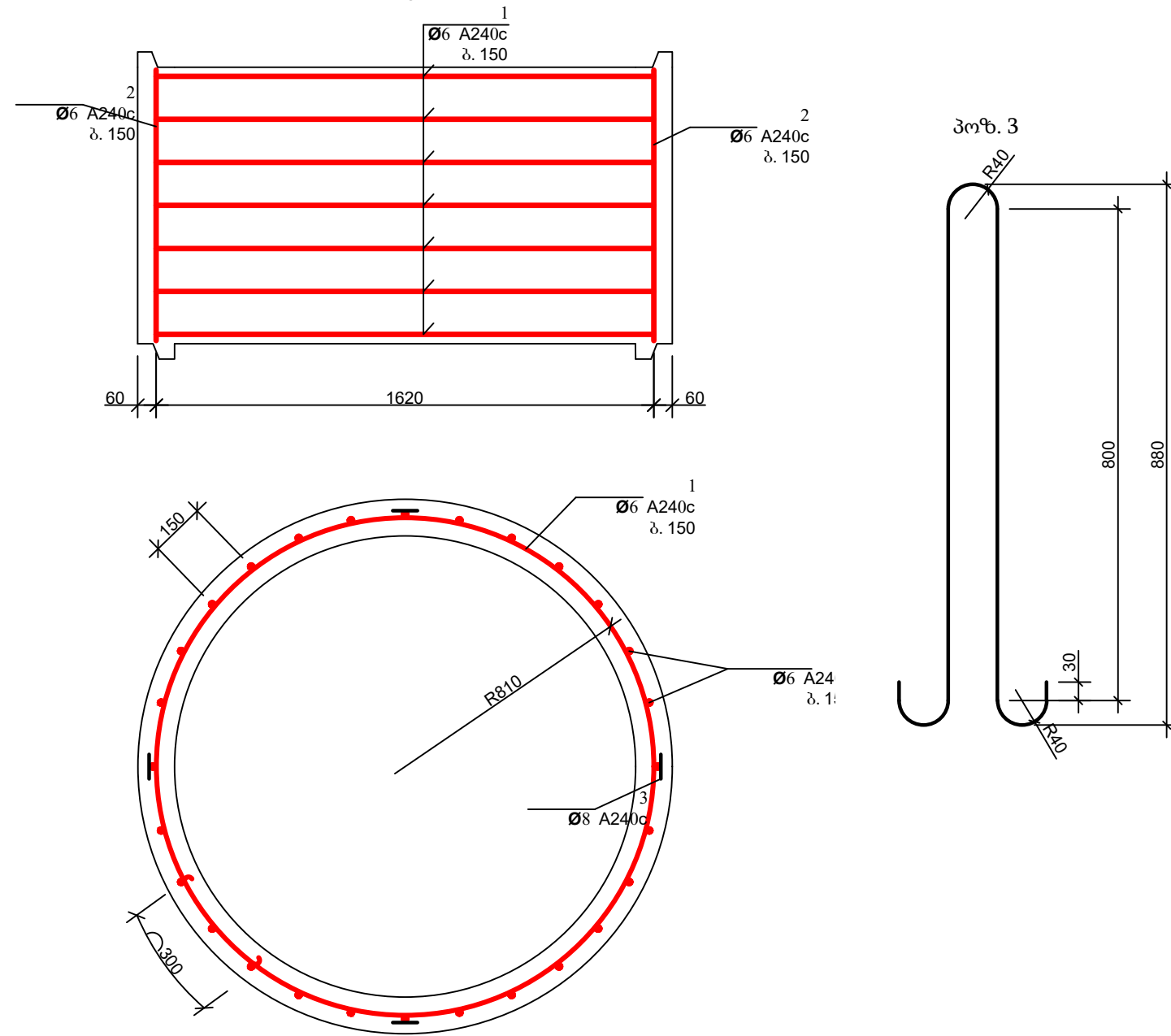
ქის ანაკრები რკინაბეტონის
გადახურვის ფილა D=1500 მმ
სპეციფიკაცია

მასშტაბი	ფურცელი	ფორმატი
	სკ-8	A3

საყალიბე ნახაზი



არმირება



დეტალების უწყისი

პოზ.	ესკიზი
1	

ჭის ანაკრები რკინაბეტონის რგოლის სპეციფიკაცია

პოზ.	აღნიშვნა	დასახელება	რაოდ.	მასა ერთ. კვ	შენიშვნა
		<u>დეტალები</u>			
1*		Φ 6 A240c L=5550	7	1.23	8.62კვ
2*		L=870	34	0.19	6.57კვ
3*		Φ 8 A240c L=1980	4	0.79	3.17კვ
		<u>მასალები</u>			
		ბეტონი კლასით B 22.5			0.58 მ ³



დამკვეთი:
ბიზნესცენტრების
განვითარების დეპარტამენტი

შემსრულებელი
ტექნიკური ექსპერტიზისა და
პროექტირების დეპარტამენტი

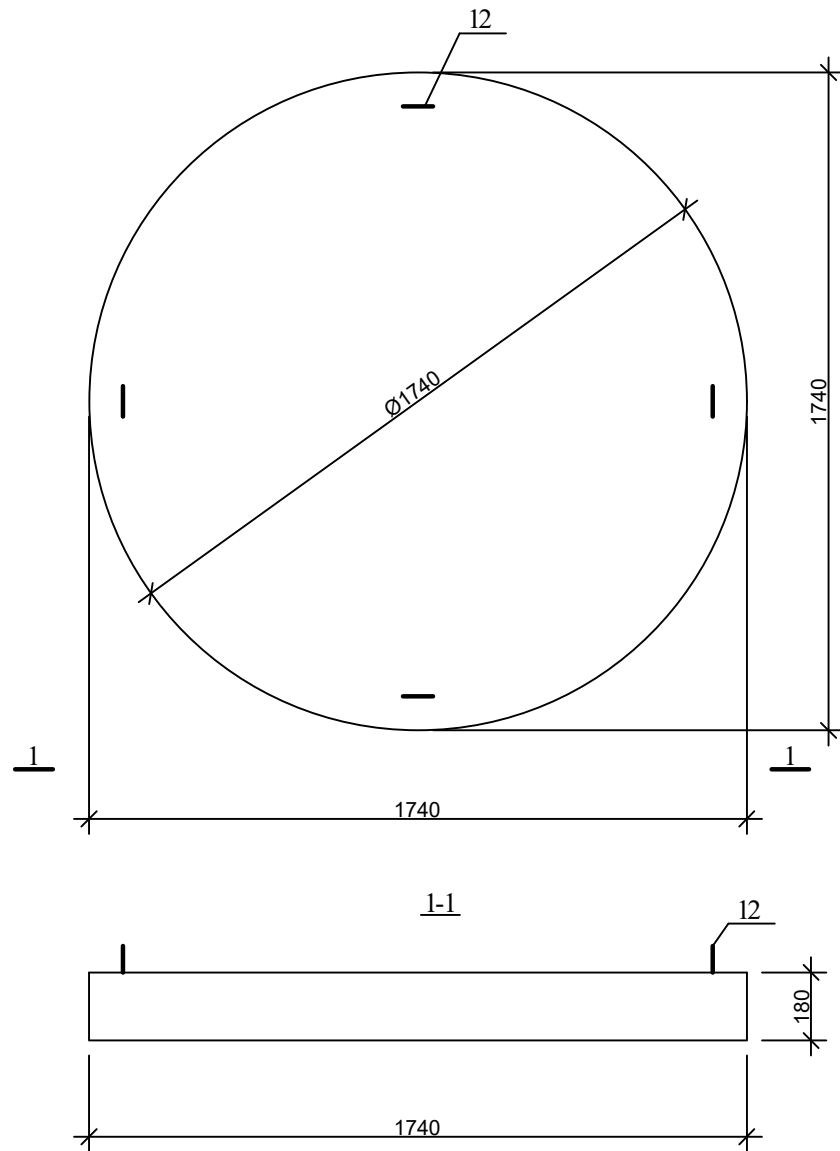
პროექტი მოამზადა:
გოჩა გელაშვილი

პროექტი შეამოწმა:
თეა სალია

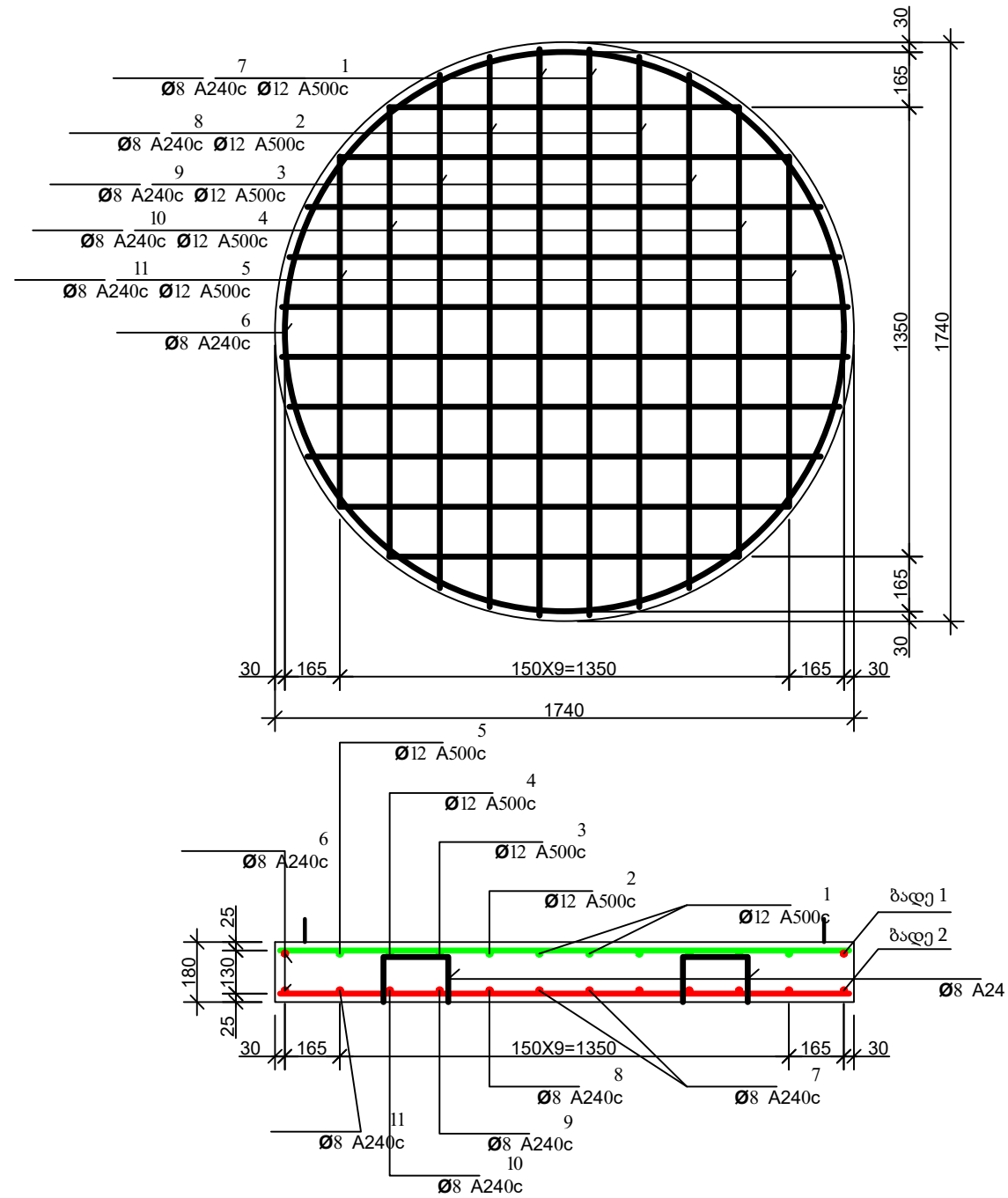
ჭის ანაკრები რკინაბეტონის რგოლი
D=1500 მმ H=900 მმ

მასშტაბი	ფურცელი	ფორმატი
	სკ-9	A3

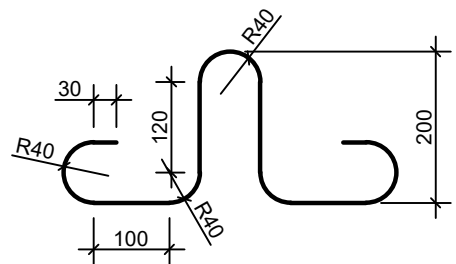
ჭის ანაკრები რკინაბეტონის ძირი D=1500
(საყალიბე ნახაზი)



არმირება
ზადე 1; ზადე 2



პოზ. 12



დამკვეთი:
ბიზნესცენტრების
განვითარების დეპარტამენტი

შემსრულებელი
ტექნიკური ექსპერტიზისა და
პროექტირების დეპარტამენტი

პროექტი მოამზადა:
გოჩა გელაშვილი

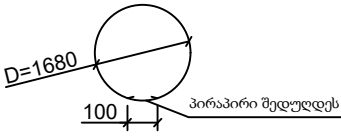
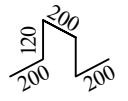
პროექტი შეამოწმა:
თეა სალია

ჭის ანაკრები რკინაბეტონის ძირი
D=1500 მმ

მასშტაბი	ფურცელი	ფორმატი
	სკ-10	A3

ჭის ანაკრები რკინაბეტონის ძირის სპეციფიკაცია

დეტალების უწყისი

პოზ.	ესკიზი
6	
13	

პოზ.	აღნიშვნა	დასახელება	რაოდ.	მასა ერთ. კვ	შენიშვნა
<u>დეტალები</u>					
1	ზადე 1	φ 12 A500c L=1700	4	1.51	6.04კვ
2	ზადე 1	L=1660	4	1.48	5.92კვ
3	ზადე 1	L=1540	4	1.37	5.48კვ
4	ზადე 1	L=1350	4	1.20	4.8კვ
5	ზადე 1	L=1050	4	0.93	3.72კვ
6*		φ 8 A240c L=5400	2	2.16	4.32კვ
7	ზადე 2	L=1700	4	0.68	2.72კვ
8	ზადე 2	L=1660	4	0.66	2.64კვ
9	ზადე 2	L=1540	4	0.62	2.48კვ
10	ზადე 2	L=1350	4	0.54	2.16კვ
11	ზადე 2	L=1050	4	0.42	1.68კვ
12*		L=1005	4	0.4	1.60კვ
13*		L=840	4	0.34	1.34კვ
<u>მასალები</u>					
		ბეტონი კლასით B 22.5			0.43 მ ³



დამკვეთი:
ბიზნესცენტრების განვითარების დეპარტამენტი

შემსრულებელი:
ტექნიკური ექსპერტიზისა და პროექტირების დეპარტამენტი

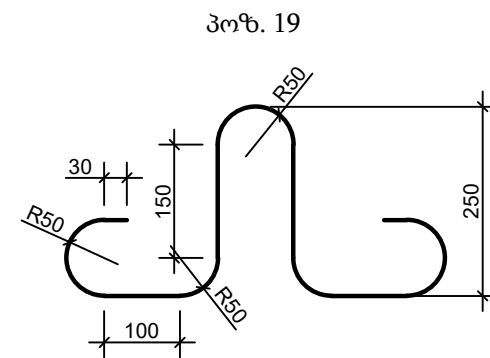
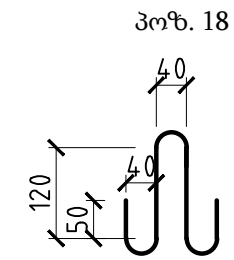
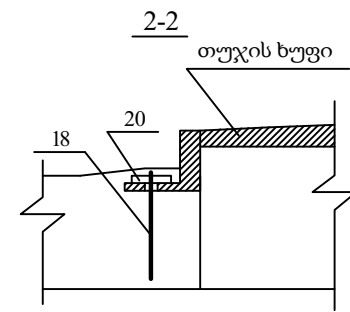
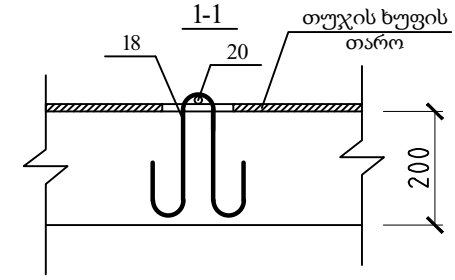
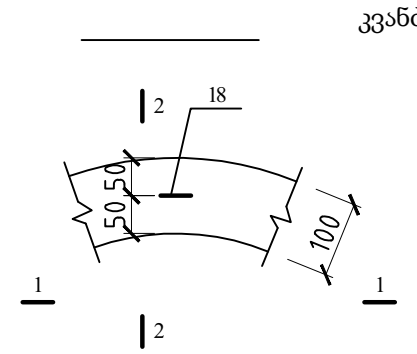
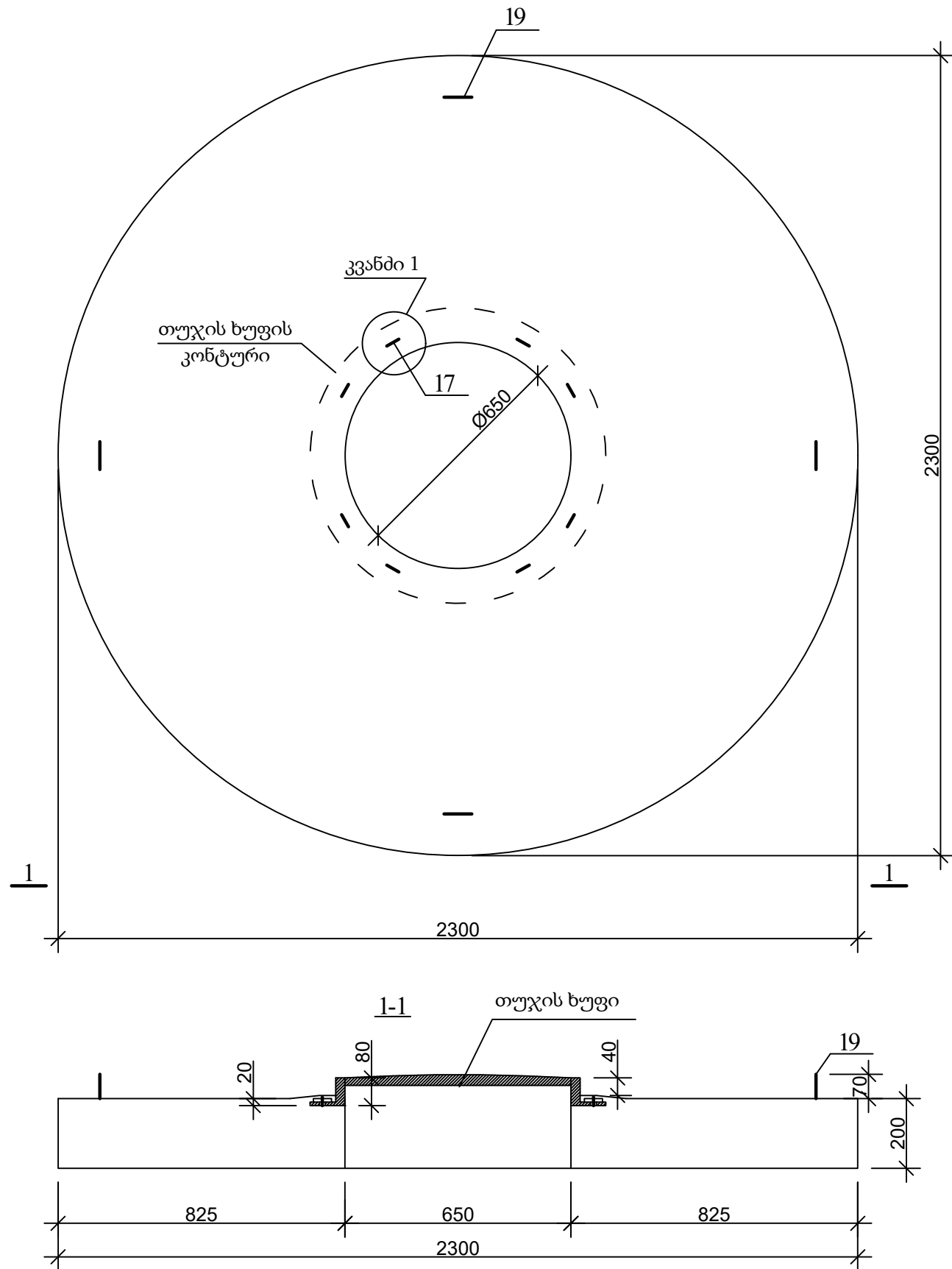
პროექტი მოამზადა:
გოჩა გელაშვილი

პროექტი შეამოწმა:
თეა სალია

ჭის ანაკრები რკინაბეტონის ძირი
D=1500 მმ ; სპეციფიკაცია

მასშტაბი	ფურცელი	ფორმატი
	სკ-11	A3

ჭის ანაკრები რკინაბეტონის გადახურვის ფილა
(საყალიბე ნახაზი)



დამკვეთი:
ბიზნესცენტრების
განვითარების დეპარტამენტი

შემსრულებელი
ტექნიკური ექსპერტიზისა და
პროექტირების დეპარტამენტი

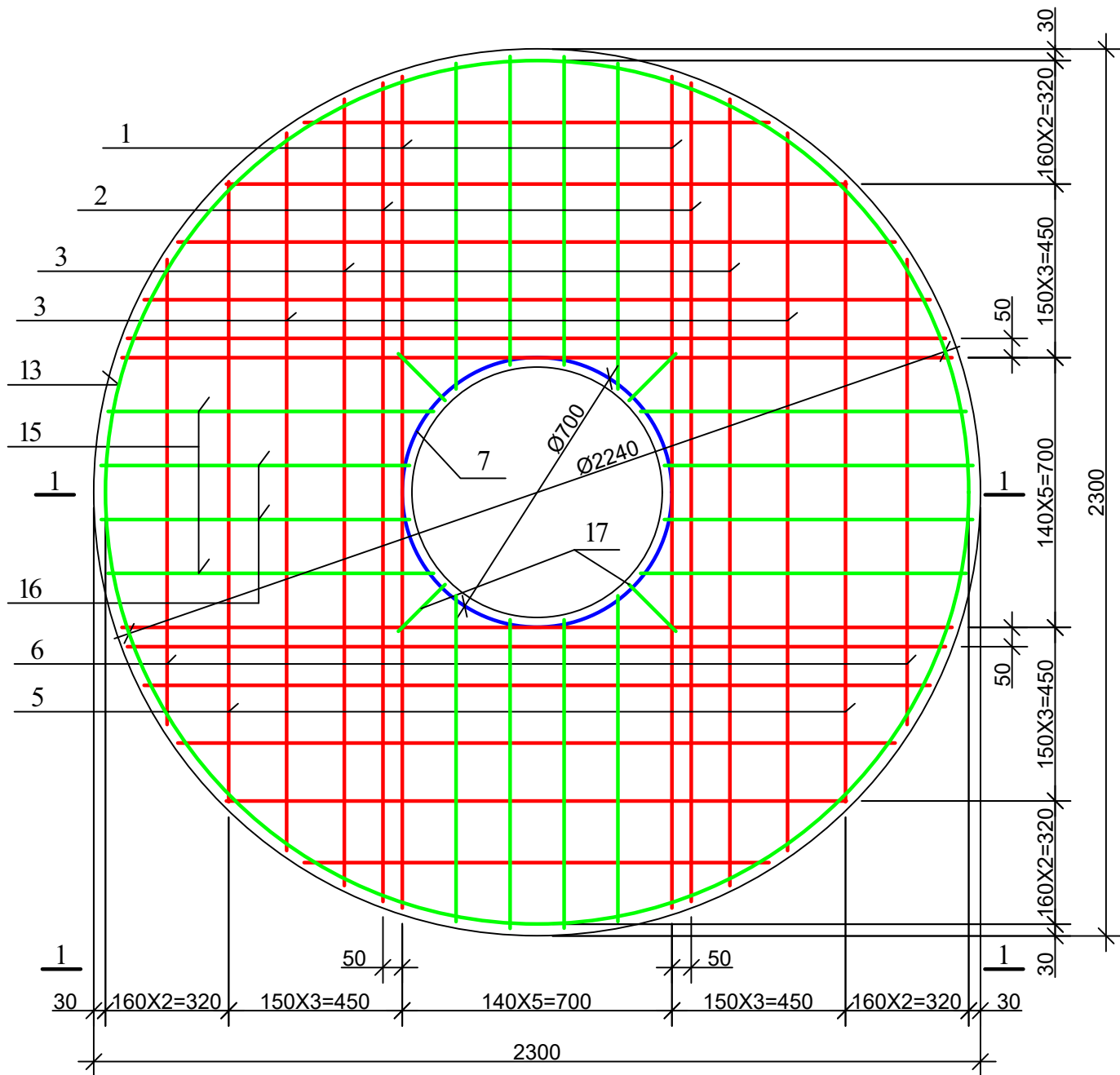
პროექტი მოამზადა:
გოჩა გელაშვილი

პროექტი შეამოწმა:
თეა სალია

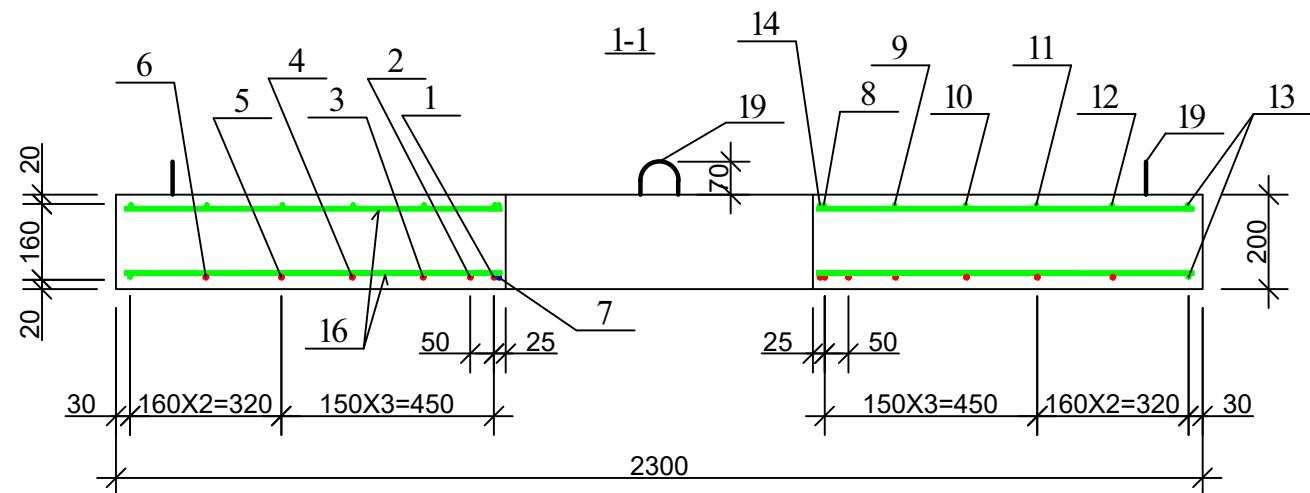
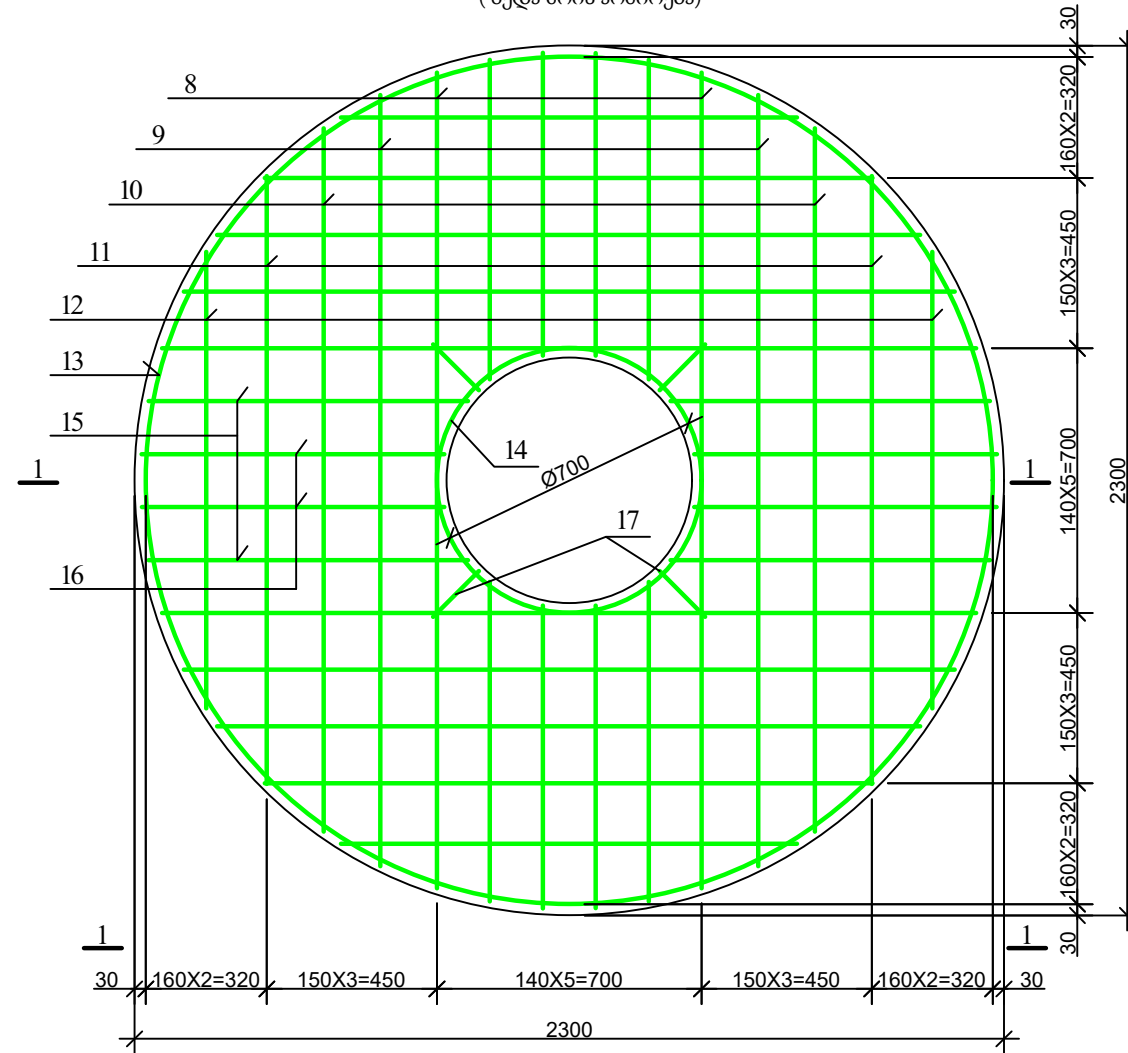
ჭის ანაკრები რკინაბეტონის
გადახურვის ფილა D=2000 მმ
(საყალიბე ნახაზი)

მასშტაბი	ფურცელი	ფორმატი
	სკ-12	A3

ჭის ანაკრები რკინაბეტონის გადახურვის ფილა
(ქვედა შრის არმირება)



ჭის ანაკრები რკინაბეტონის გადახურვის ფილა
(ზედა შრის არმირება)



დამკვეთი:

ბიზნესცენტრების
განვითარების დეპარტამენტი

შემსრულებელი:

ტექნიკური ექსპერტიზისა და
პროექტირების დეპარტამენტი

პროექტი მოამზადა:

გოჩა გელაშვილი

პროექტი შეამოწმა:

თეა სალია

ჭის ანაკრები რკინაბეტონის
გადახურვის ფილა D=2000 მმ
(არმირება)

მასშტაბი	ფურცელი	ფორმატი
	სკ-13	A3

დეტალების უწყისი

პოზ.	ესკიზი
7	
8	
13	
14	

ჭის ანაკრები რკინაბეტონის გადახურვის ფილის სპეციფიკაცია

პოზ.	აღნიშვნა	დასახელება	რაოდ.	მასა ერთ. კვ	შენიშვნა
<u>დეტალები</u>					
1		Φ 16 A500c L=2150	4	3.40	13.59კვ
2		L=2120	4	3.35	13.40კვ
3		L=2040	4	3.22	12.89კვ
4		L=1860	4	2.94	11.76კვ
5		L=1610	4	2.54	10.18კვ
6		L=1210	4	1.91	7.65კვ
7*		Φ 12 A500c L=2300	1	2.05	2.05კვ
8*		Φ 8 A240c L=2480	4	0.99	3.97კვ
9		L=2040	4	0.82	3.26კვ
10		L=1860	4	0.74	2.98კვ
11		L=1610	4	0.64	2.58კვ
12		L=1210	4	0.48	1.94კვ
13*		L=7040	2	2.82	5.63კვ
14*		L=2300	1	0.92	0.92კვ
15		L=850	16	0.34	5.44კვ
16		L=800	16	0.32	5.12კვ
17		L=170	8	0.07	0.56კვ
18*		L=600	8	0.24	1.92კვ
19*		Φ 10 A500c L=1200	4	0.74	2.98კვ
20		L=100	8	0.06	0.5კვ
<u>მასალები</u>					
		ბეტონი კლასით B 22.5			0.77 მ ³



დამკვეთი:
ბიზნესცენტრების
განვითარების დეპარტამენტი

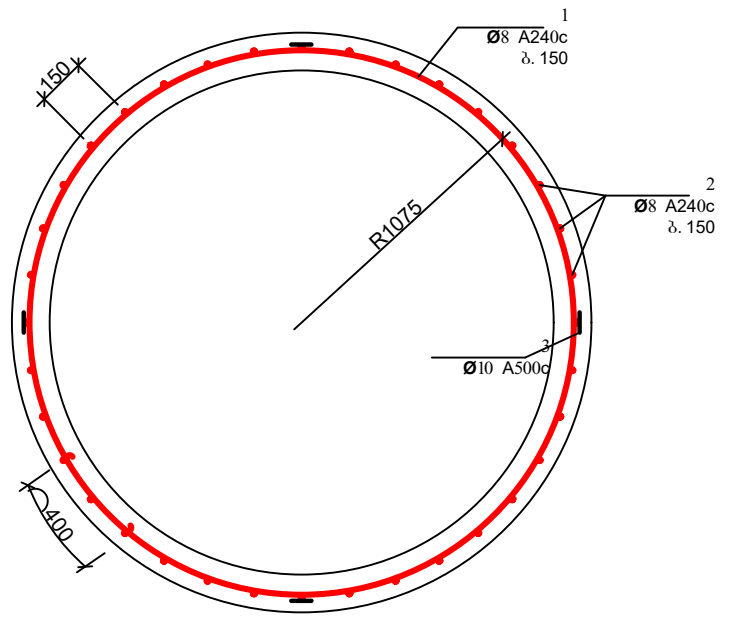
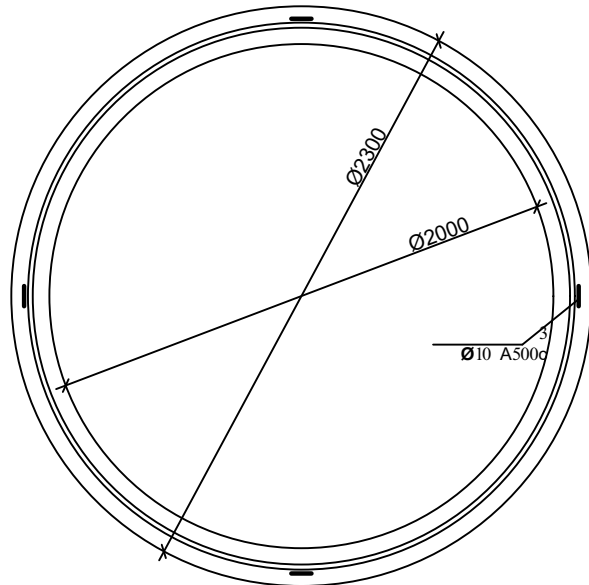
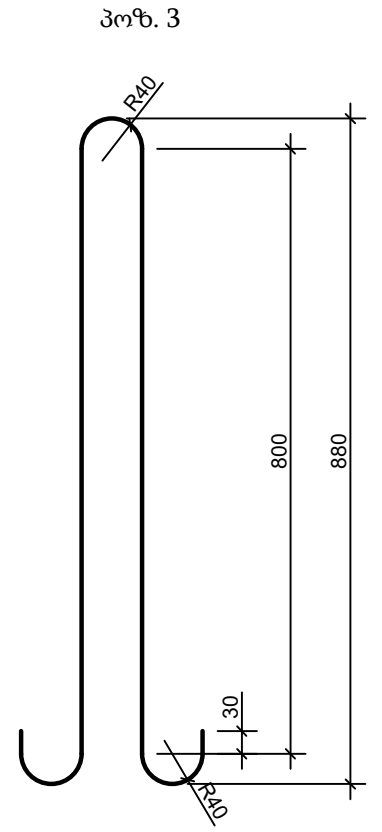
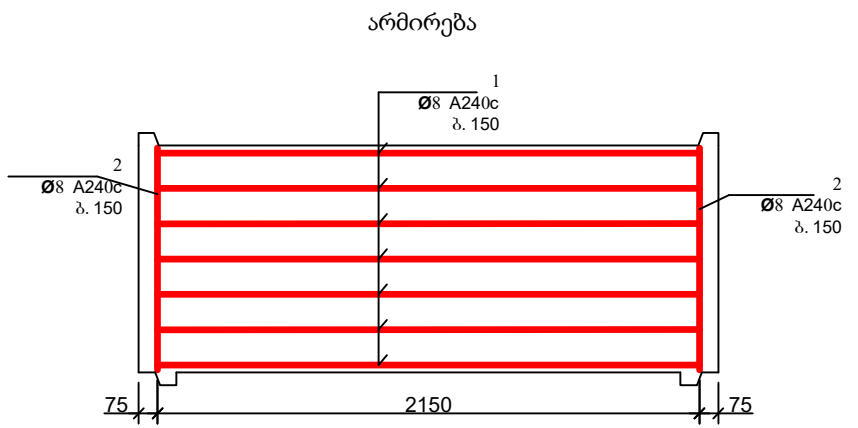
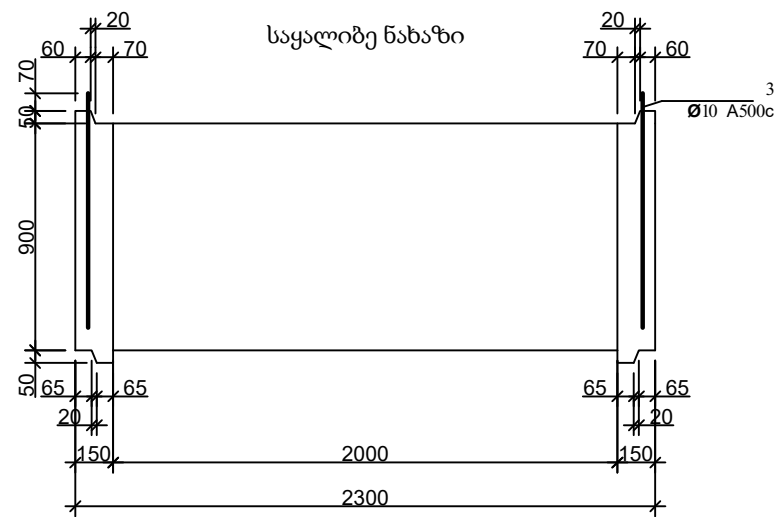
შემსრულებელი
ტექნიკური ექსპერტიზისა და
პროექტირების დეპარტამენტი

პროექტი მოამზადა:
გოჩა გელაშვილი

პროექტი შეამოწმა:
თეა სალია

ჭის ანაკრები რკინაბეტონის
გადახურვის ფილა D=2000 მმ
სპეციფიკაცია

მასშტაბი	ფურცელი	ფორმატი
	სკ-14	A3



ჭის ანაკრები რკინაბეტონის რგოლის სპეციფიკაცია

დეტალების უწყისი

პოზ.	ესკიზი
1	

პოზ.	აღნიშვნა	დასახელება	რაოდ.	მასა ერთ. კვ	შენიშვნა
<u>დეტალები</u>					
1		φ 8 A240c L=7350	7	2.94	20.58კვ
2		L=870	45	0.35	15.75კვ
3*		φ 10 A500c L=1980	4	1.23	4.91კვ
<u>მასალები</u>					
		ბეტონი კლასით B 22.5			0.96 მ ³



დამკვეთი:
ბიზნესცენტრების განვითარების დეპარტამენტი

შემსრულებელი
ტექნიკური ექსპერტიზისა და პროექტირების დეპარტამენტი

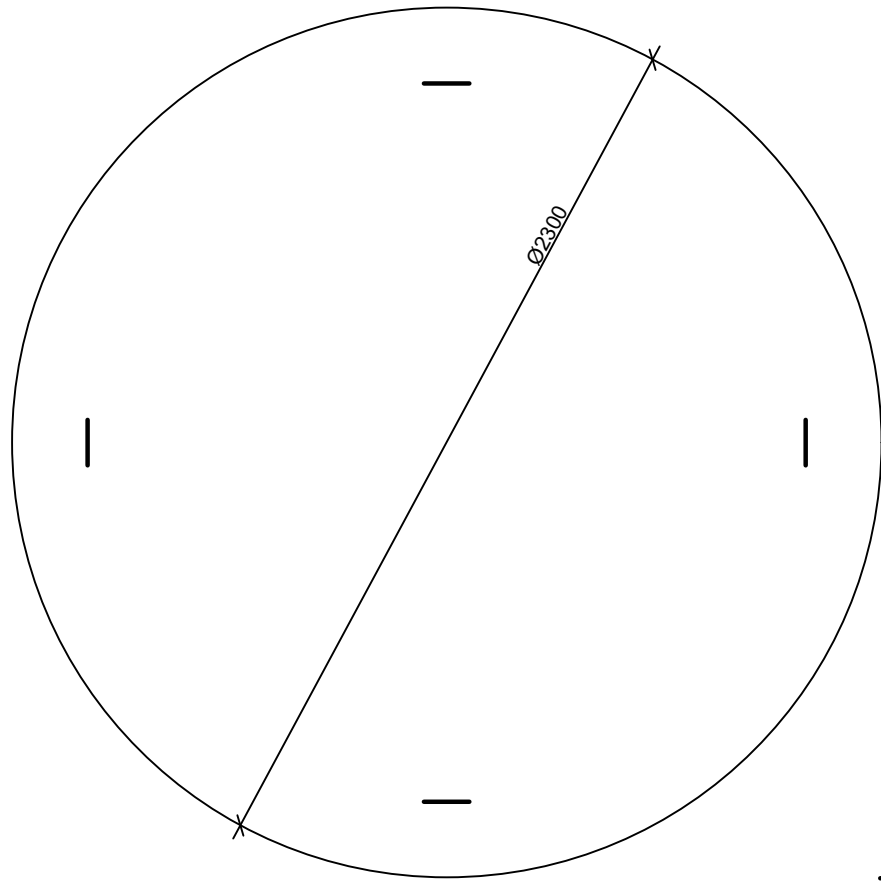
პროექტი მოამზადა:
გოჩა გელაშვილი

პროექტი შეამოწმა:
თეა სალია

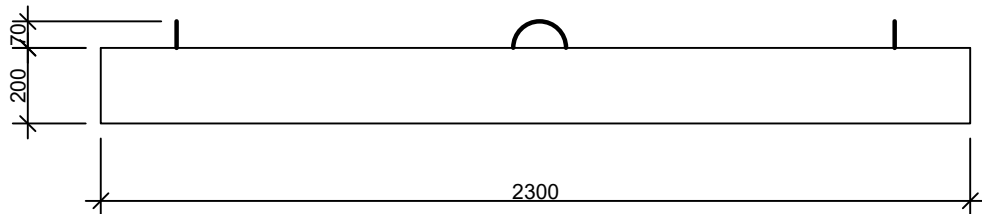
ჭის ანაკრები რკინაბეტონის რგოლი
D=2000 მმ H=900 მმ

მასშტაბი	ფურცელი	ფორმატი
	სკ-15	A3

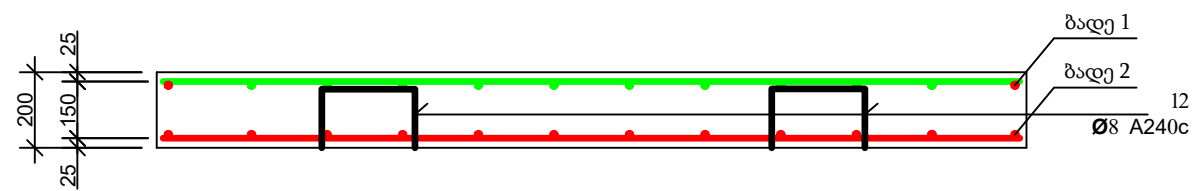
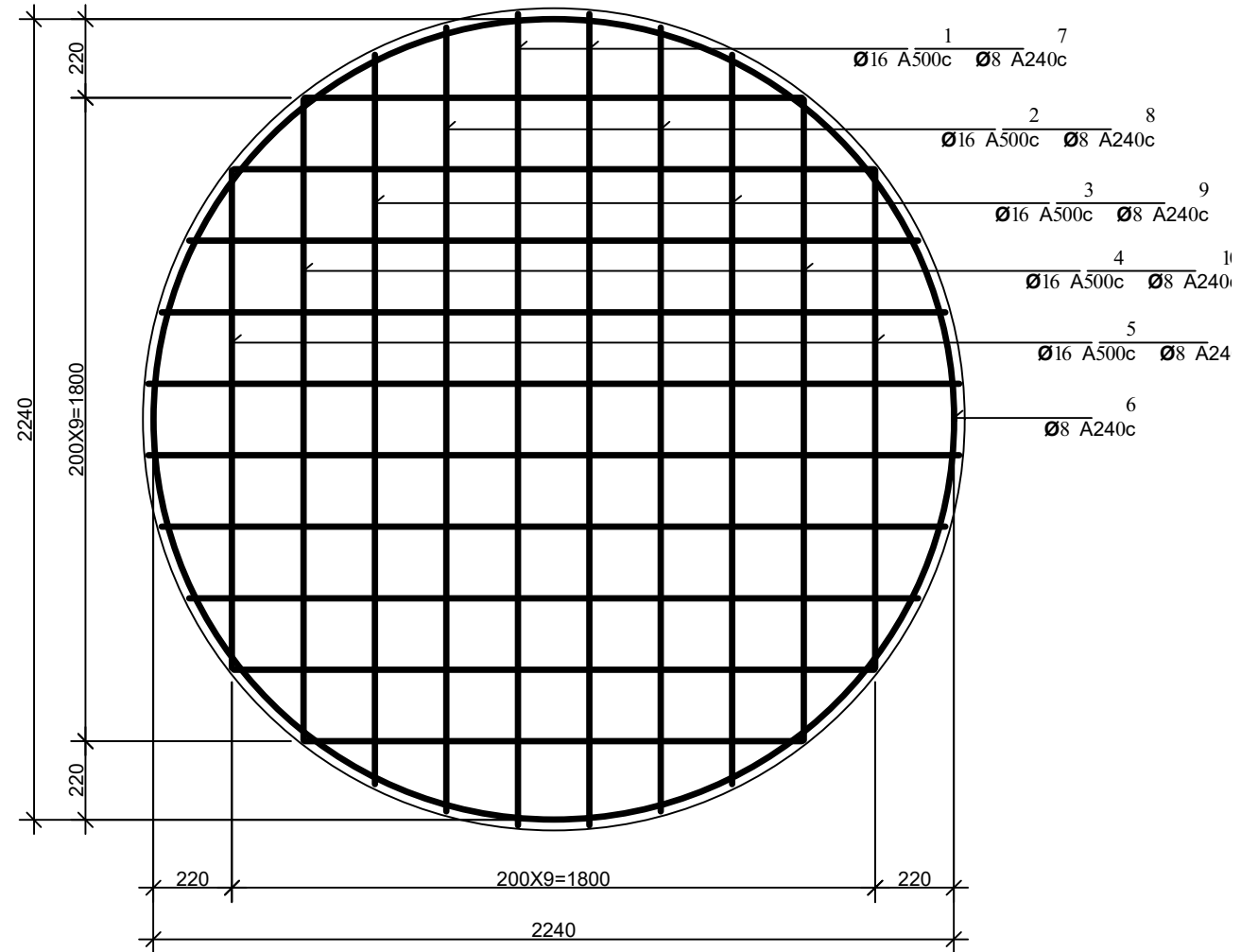
ჭის ანაკრები რკინაბეტონის ძირი D=2000
(საყალიბე ნახაზი)



1-1



არმირება
ზადე 1; ზადე 2



დამკვეთი:
ბიზნესცენტრების
განვითარების დეპარტამენტი

შემსრულებელი:
ტექნიკური ექსპერტიზისა და
პროექტირების დეპარტამენტი

პროექტი მოამზადა:
გოჩა გელაშვილი

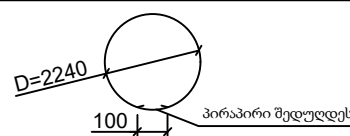
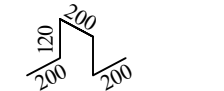
პროექტი შეამოწმა:
თეა სალია

ჭის ანაკრები რკინაბეტონის ძირი
D=2000 მმ

მასშტაბი	ფურცელი	ფორმატი
	სკ-16	A3

ჭის ანაკრები რკინაბეტონის ძირის სპეციფიკაცია

დეტალების უწყისი

პოზ.	ესკიზი
6	
13	

პოზ.	აღნიშვნა	დასახელება	რაოდ.	მასა ერთ. კვ	შენიშვნა
<u>დეტალები</u>					
1	ბადე 1	φ 16 A500c L=2260	4	3.57	14.28კვ
2	ბადე 1	L=2200	4	3.48	13.90კვ
3	ბადე 1	L=2040	4	3.22	12.89კვ
4	ბადე 1	L=1800	4	2.84	11.38კვ
5	ბადე 1	L=1400	4	2.21	8.85კვ
6*		φ 8 A240c L=7200	2	2.88	5.76კვ
7	ბადე 2	L=2260	4	0.90	3.62კვ
8	ბადე 2	L=2200	4	0.88	3.52კვ
9	ბადე 2	L=2040	4	0.80	3.20კვ
10	ბადე 2	L=1800	4	0.72	2.88კვ
11	ბადე 2	L=1400	4	0.56	2.24კვ
13*		L=1030	5	0.41	2.05კვ
12*		φ 10 A500c L=1005	4	0.62	2.49კვ
<u>მასალები</u>					
		ბეტონი კლასით B 22.5			0.83 მ ³

61.3კვ

23.27კვ



დამკვეთი:
ბიზნესცენტრების განვითარების დეპარტამენტი

შემსრულებელი:
ტექნიკური ექსპერტიზისა და პროექტირების დეპარტამენტი

პროექტი მოამზადა:
გოჩა გელაშვილი

პროექტი შეამოწმა:
თეა სალია

ჭის ანაკრები რკინაბეტონის ძირი
D=2000 მმ; სპეციფიკაცია

მასშტაბი	ფურცელი	ფორმატი
	სკ-17	A3