



Sps "j orj i an uoTer end faueri"
teqniki eqsper tizis da proeqti rebis departamenti
saproeqto samsaxuri

MTawmi nda-krwani si s rai oni . merani s q.
davi T aragvi Svi l is obi eqti s (s.k.# 81.02.11.855)
wyal sadeni s gare qsel is mowyobi s proeqti .

Tbi l i si 2022

wi namdebare proeqti reba Sesrul ebul ia gare
wyal momarageba-kanal izaci s qsel ebzesani tarul i normebi s
2.04.02-84 2.04.03-85 Tanaxmad.
samuSaoTa organi zaci a da mi Reba-Cabarebi s normebi s
3.05.04-85 Tanaxmad.

dakveTa #	# IN22-0673881 (1434)
stadi a	muSa proeqti (mp)

Sps "j orj i an uoTer end faueri"

Sps "j orj i an uoTer end faueri"

Sps "j orj i an uoTer end faueri"

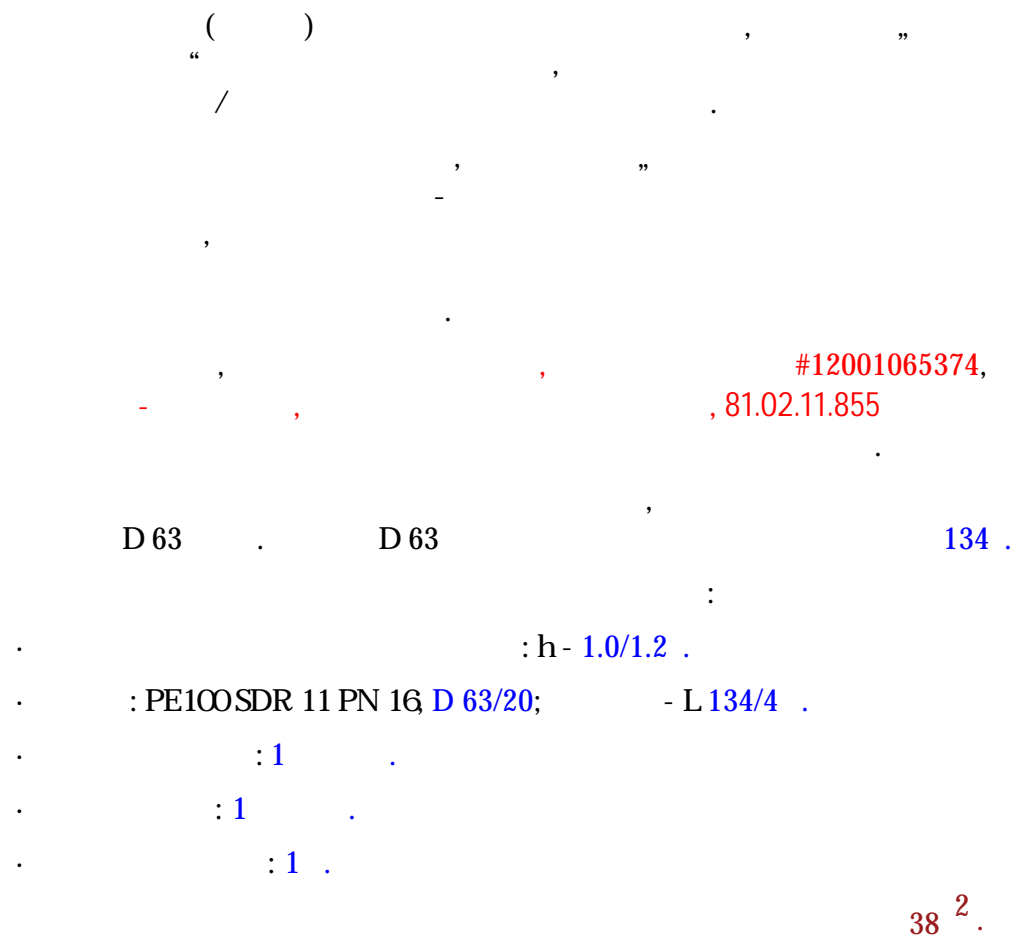
naxazebis uwyisi

# rigze	naxazis dasaxeloba	furc. #
1.	saerTo monacemebi.	w-1
2.	gegma arsebul i da saproeqto kanal izaciis qsel ebis datani T.	w-2
3.	saproeqto wyal sadenis ganStoebis Wa	w-3
4.	saproeqto wyal sadenis wyal mzomis Wa. mi wis Txrili s gani vi kveTi.	w-4
1.	wyal mzomis Wi s anakrebi rki nabetoni s gadaxurvi s fil a (armi reba)	sk
2.	anakrebi rki nabetoni s wyal mzomis Wa	sk
3.	wyal mzomis Wi s anakrebi rki nabetoni s gadaxurvi s fil a (sayal i be naxazi)	sk
4.	Wi s anakrebi rki nabetoni s Ziri D=1000 mm	sk
5.	Wi s anakrebi rki nabetoni s gadaxurvi s fil a D=1000 mm (sayal i be naxazi)	sk
6.	Wi s anakrebi rki nabetoni s gadaxurvi s fil a D=1000 mm (armi reba); speci fi kacia	sk
7.	Wi s anakrebi rki nabetoni s rgol i D=1000 mm H=1000 mm	sk

saerTo miTiTebebi

- samuSaoebis dawyebamde dazustebul iqnas trasebis gaswriw sainjinro komuni kaciebis arseboba.
- wi namdebare proeqti Sesrul ebul ia gare wyal momarageba-kanal izaciis qsel is C 2.04.02-84 da C 2.04.03-85 mi Ti Tebebi s Tanaxmad.
- samuSaoTa warmoebis zedamxedvel oba da mi Reba-Cabareba ganxorci el des C 3.05.04-85 mi xedvi T.
- obieqtis saproeqto CarTvebi arsebul qsel ebTan dazustebul i da SeTanxmebul i iqnas S.p.s. "j orj ian uoTer end faueri"-s rai oni s wyal saden-kanal izaciis qsel ebis saeqspl oatacio samsaxurebTan.
- mi wis samuSaoebis warmoebis sas aucil ebel ia geol ogis zedamxedvel oba.
- samontaJo samuSaoebis warmoeba ganxorci el des mil is mwarmoebel i firmi s teqni kuri mi Ti Tebebi s mi xedvi T.
- samuSaoebis dasrul ebis Semdeg mi l sadenebi gamoi cados dawesebul i normebi s Tanaxmad.

proeqtis ganmarteba



formati	stadia	varianti
A3	mp.	1

pirobiTi aRni Svnebi:

- asfal tis gza
- qvi Sa-xreSovani fena
- RorRis fena
- adgil obrivi grunti
- qvi Si s fena

Seni Svnebi	
1.	samuSaoebis warmoebis sas dacul i iqnas usafRTxoebis wesebi.
2.	gamagreba moewyos H=1.50 m CaRrmavebis Semdeg.
3.	Txrili s gaTxris dros saval debul oa geol ogis daswreba.

damkveTi

davi T aragvi Svi l i

dakveTa #IN22-0673881 (1434)

Semsrul ebel i

sap. axal i mi er. sam. ufrosi	s. j afari Ze	
proeqtis xel mZRvanel i	a.kobaxi Ze	
Sesrul a	a.kobaxi Ze	
Seamowma	s. j afari Ze	

MTawmi nda-krwani si s rai oni . merani s q. davi T aragvi Svi l is obieqtis (s.k.# 81.02.11.855) wyal sadenis gare qsel is mowyobis proeqti .

Tari Ri	agvi sto 2022
naxazi	
saerTo monacemebi	
masStabi	furcel i # furcl ebi
----	w-1 4




formati	stadia	varianti
A3	m.p.	1

pi robi Ti aRni Svnebi :

- w — ars. wyal sadenis mil i
- ars. internetis kabel i
- daudgenel i komuni kaci is Wa
- w — sap. wyal sadenis mil i
- sap. wyal mzomis Wa
- sap. ganStoebis Wa
- obieqtis xazebi
- aRs. asfal tis safari
- asfal tis gza
- qvabul i
- adgil obrivi grunti
- xreSovani safari

Seni Svna :

dankveTi	davi T aragvi Svi l i
dakveTa	#IN22-0673881 (1434)
Semsrul ebel i	 S.p.s."j ori an uoTer end faueri" teqniki rti eqspertizis da proeqt i rebis depar tamenti -saproeqto samsaxuri Tbil isi, medea (mzla) j uRel is quCa #10.
sap. axal i mier. sam. ufrosi	s. j afari Ze
proeqtis xel mZRvanel i	a.kobaxi Ze
Seasrul a	a.kobaxi Ze
Seamowma	s. j afari Ze

Tari Ri agvisti o 2022

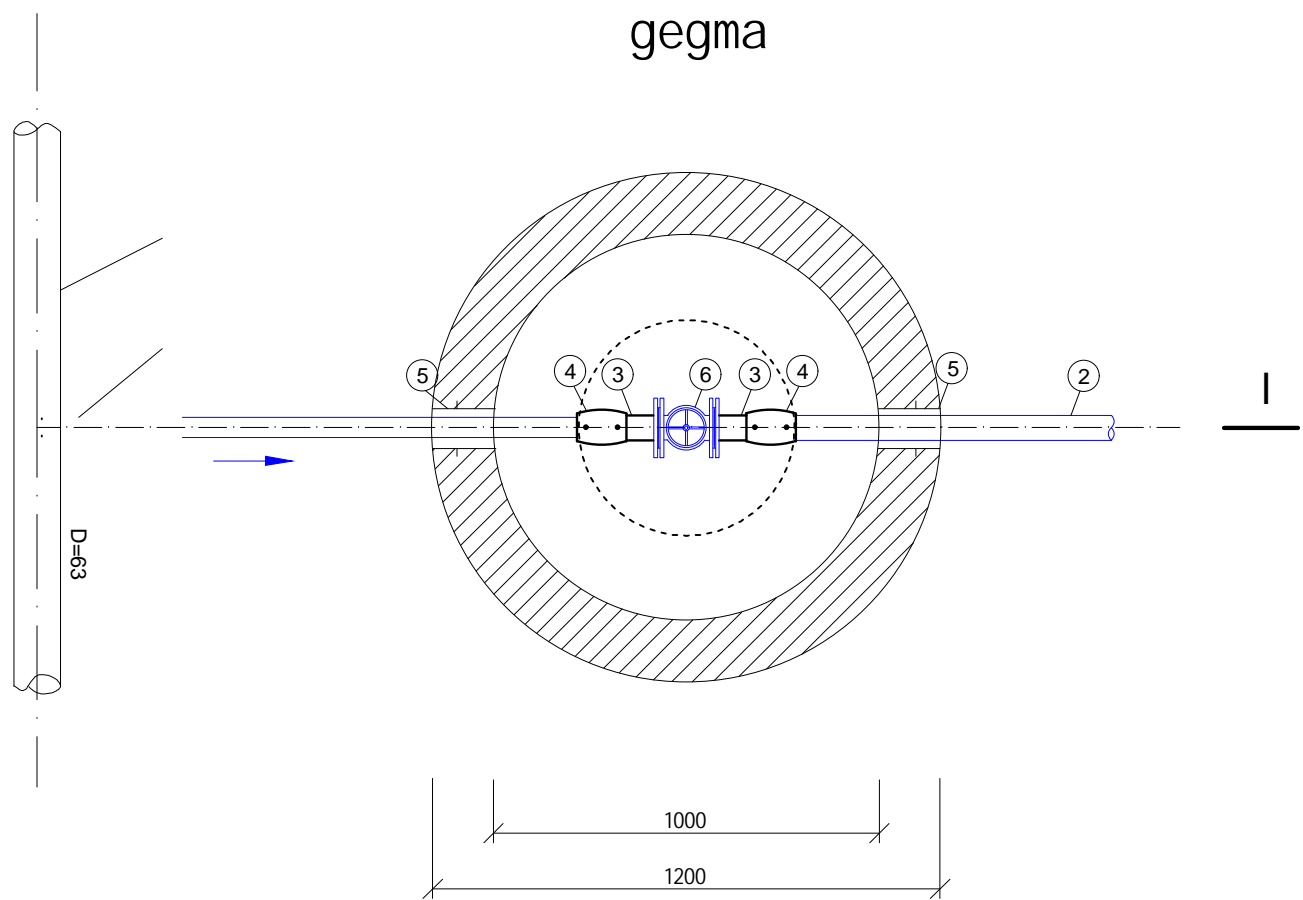
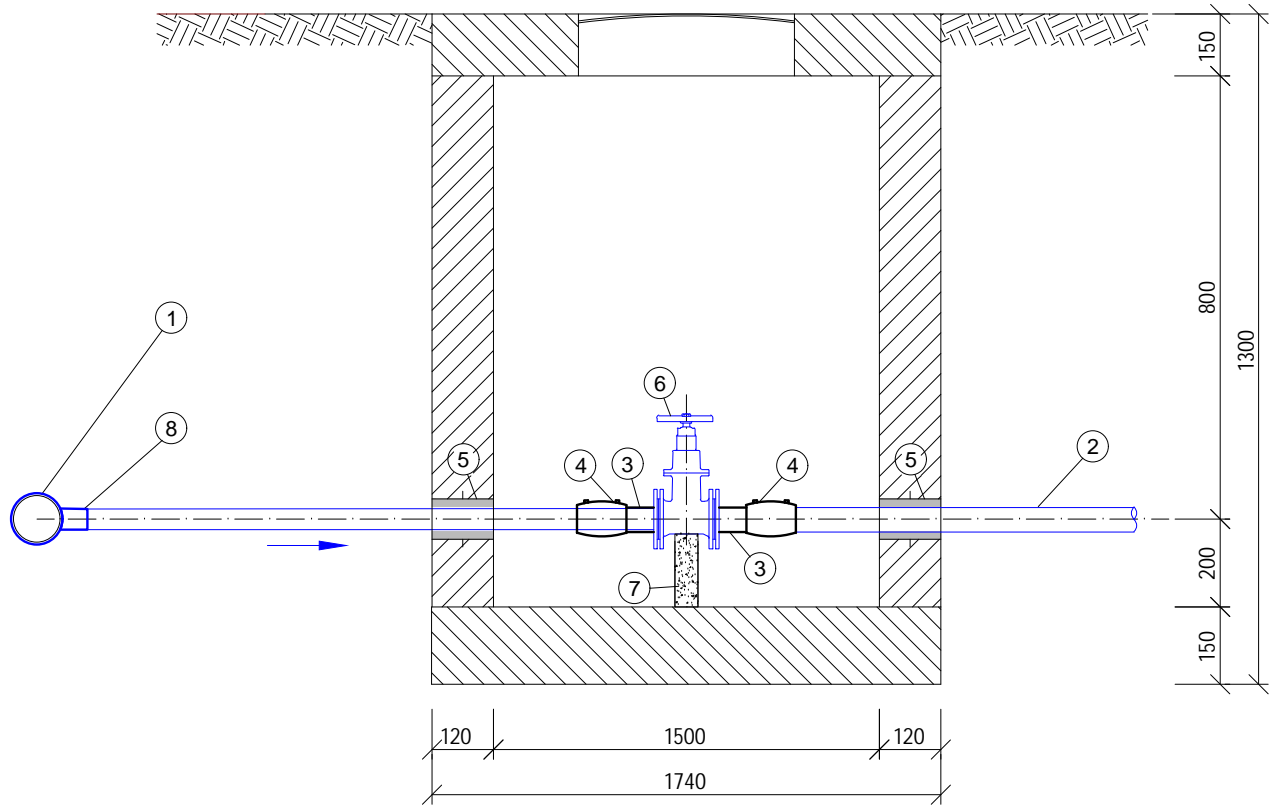
naxazi

gegma arsebul i da saproeqto
wyal saden-kanal izaci is
qsel ebis datani T.

masStabi furcel i # furcl ebi
1:500 w-2 4

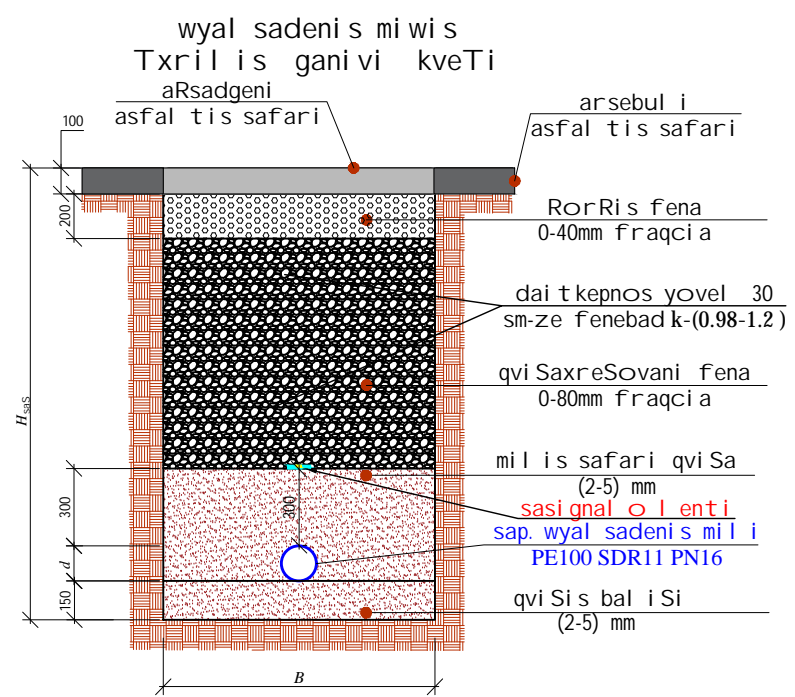
masStabi	furcel i #	furcl ebi
1:500	w-2	4

saproeqto ganStoebis Wa WriLi I-I



eqspl ikacia

1. ars. fol . mil i d=63 mm mil i ;
2. sap. pol i eTinel is mil i PE100 SDR11 PN16 d=63 mm;
3. pol i eTil enis adaptori mil tuCiT d=63 mm;
4. pol i eTil enis SemaerTebel i el . quro d=63 mm;
5. Cobal i d=140 mm;
6. urdul i d=50 mm;
7. sayrdeni fol adis mil i d=50 mm l iTonis furcl iT;
8. pol . samkapi d=63/50mm;



#	d	H _{saS}	B	h _{saS}	L (m)
1	63	1200	700	487	11

formati	stadia	varianti
A3	m.p.	1

pi robi Ti aRni Svnebi:

- asfal tis gza
- qvi Sa-xreSovani fena
- RorRis fena
- adgil obrivi grunti
- qvi Si s fena

- ### Seni Svnebi
1. samuSaoebis warmoebis sas dacul i i qnas usafrTxoebis wesebi .
 2. gamagreba moewyos H=1.50 m CaRrmavebis Semdeg.
 3. Txrilis gaTxris dros saval debul oa geol ogis daswreba.

damkveTi **davi T aragvi Svi l i**

dakveTa #IN22-0673881 (1434)

Semsrul ebel i

S.p.s."j orjian uoTer end faueri"
teqnikuri eqspertizis da proeqtiris departamenti -saproeqto samsaxuri
Tbil isi, medea (mzia) juRel is quCa #10.

sap. axal i mi er. sam. ufrosi	s. j afari Ze	
proeqtis xel mZRvanel i	a.kobaxi Ze	
Seasrula	a.kobaxi Ze	
Seamowma	s. j afari Ze	

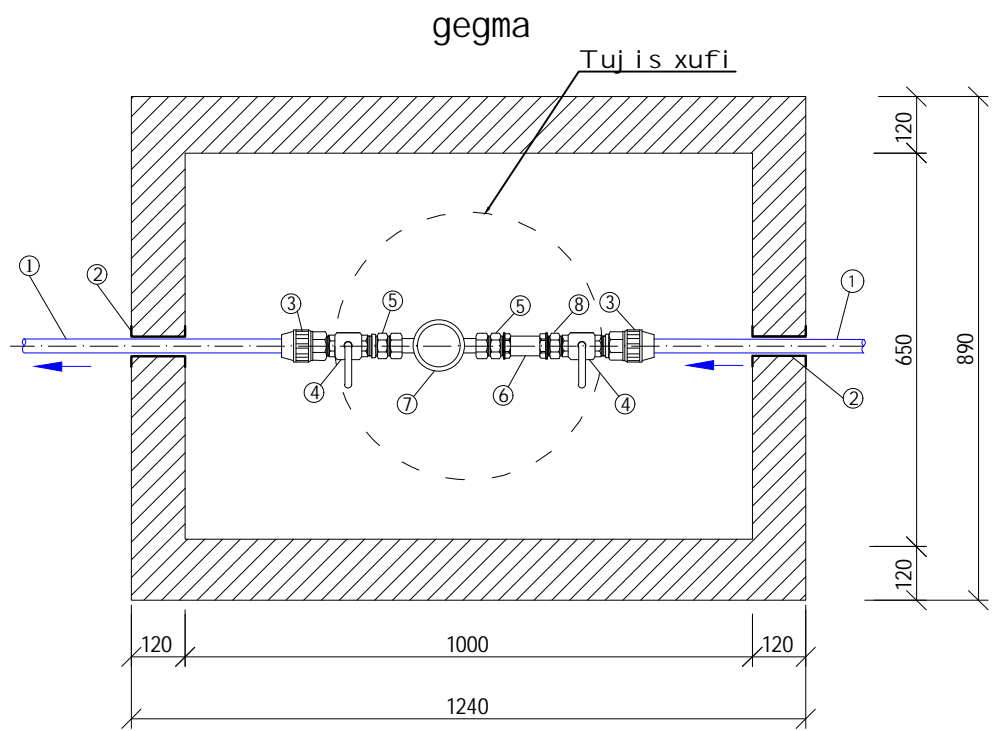
MTawmi nda-krwani si s rai oni . merani s q.
davi T aragvi Svi l is obieqti s (s.k.# 81.02.11.855)
wyal sadenis gare qsel is mowyobis proeqti .

Tari Ri agvi sto 2022
naxazi

sap. ganStoebis Wa. saproeqto urdul iT.

masStabi	furcel i #	furcl ebi
----	w-3	4

saproeqto wyal mzomi s Wa



eqspl ikacia

- saproeqto pol ietil enis mi li PE100 SDR11 PN16 d 20 mm;
- Co bal i d 50 mm;
- gadamyvani pol /fol g/xr d 20/15 mm;
- sferul i ventili d 15 mm;
- moZravi qanCi d 15 mm;
- fil tri d 15 mm;
- wyal mzomi d 15 mm;
- damakavSi rebel i () g/x d 15 mm;

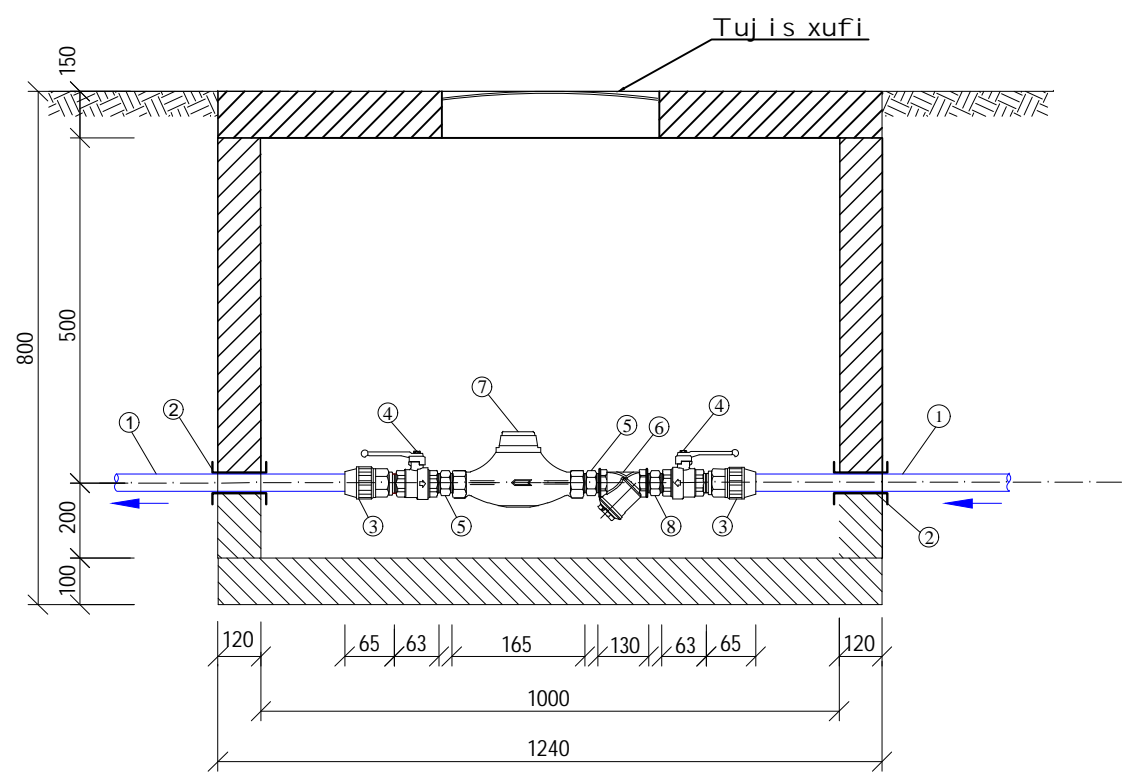
pi robi Ti aRni Svnebi :

- asfal tis gza
- qvi Sa-xreSovani fena
- RorRis fena
- adgil obrivi grunti
- qvi Si s fena

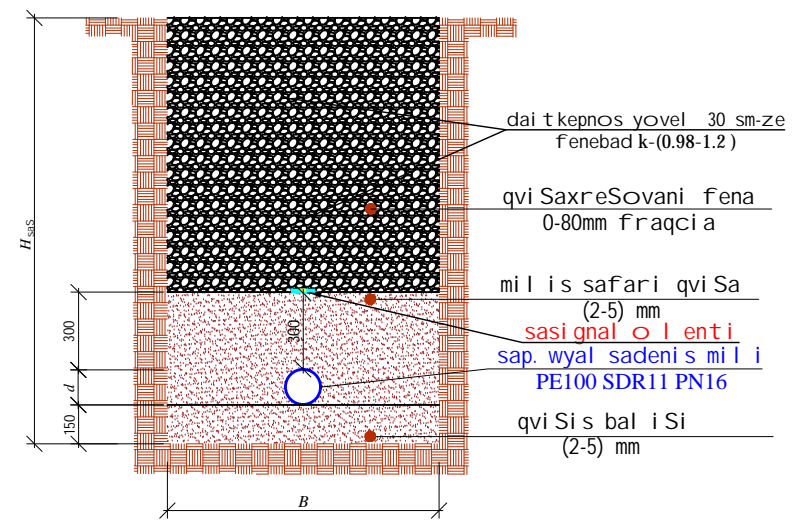
Seni Svnebi

- samuSaoebi s warmoebi sas dacul i i qnas usafrTxoebi s wesebi .
- gamagreba moewyos $H=1.50$ m CaRrmavebi s Semdeg.
- Txril is gaTxris dros saval debul oa geol ogis daswreba.

Wri li I-I



wyal sadeni s mi wi s Txril is gani vi kveTi



#	d	H_{saS}	B	h_{saS}	L (m)
1	63	1200	700	687	123
2	20	1000	700	530	4

damkveTi

davi T aragvi Svi l i

dakveTa #IN22-0673881 (1434)

Semsrul ebel i



Sps."j orjian uoTer end faueri"
teqnikuri eqspertiZis da proeqtibeis
depar tamenti -saproeqto samsaxuri
Tbil isi, medea (mzia) j uRel is quCa #10.

sap. axal i mi er. sam. uFrosi	s. j aFari Ze	
proeqtis xel mZRvanel i	a.kobaxi Ze	
Seasrul a	a.kobaxi Ze	
Seamowma	s. j aFari Ze	

MTawmi nda-krwani si s rai oni . merani s q.
davi T aragvi Svi l is obieqti s (s.k.#81.02.11.855)
wyal sadeni s gare qsel is mowyobis proeqti .

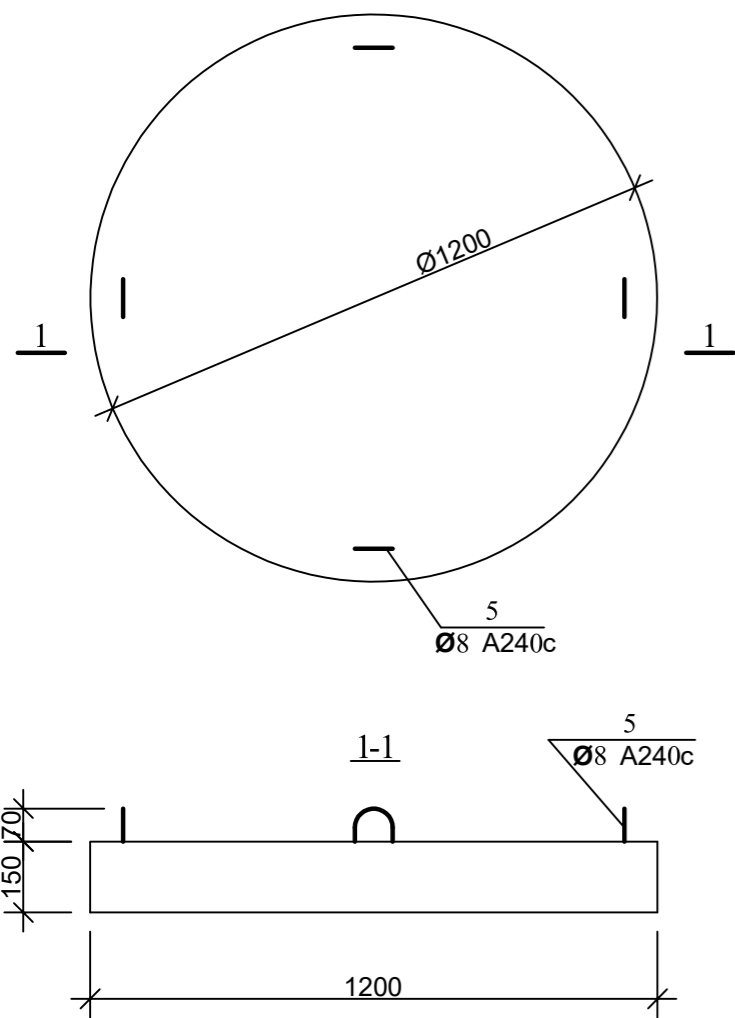
Tari Ri agvi st o 2022

naxazi

sap. wyal mzomi s Wa. mi wi s Txril is gani vi kveTi

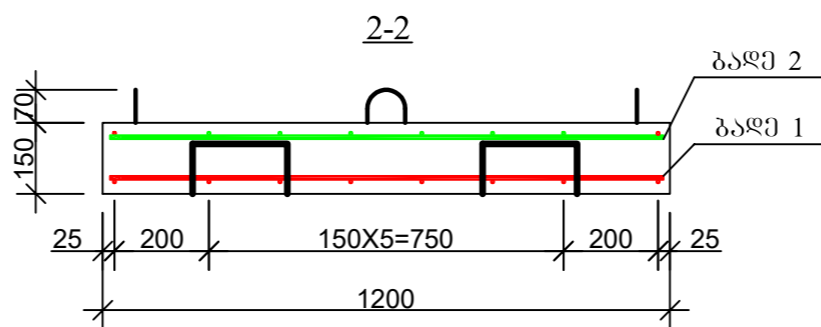
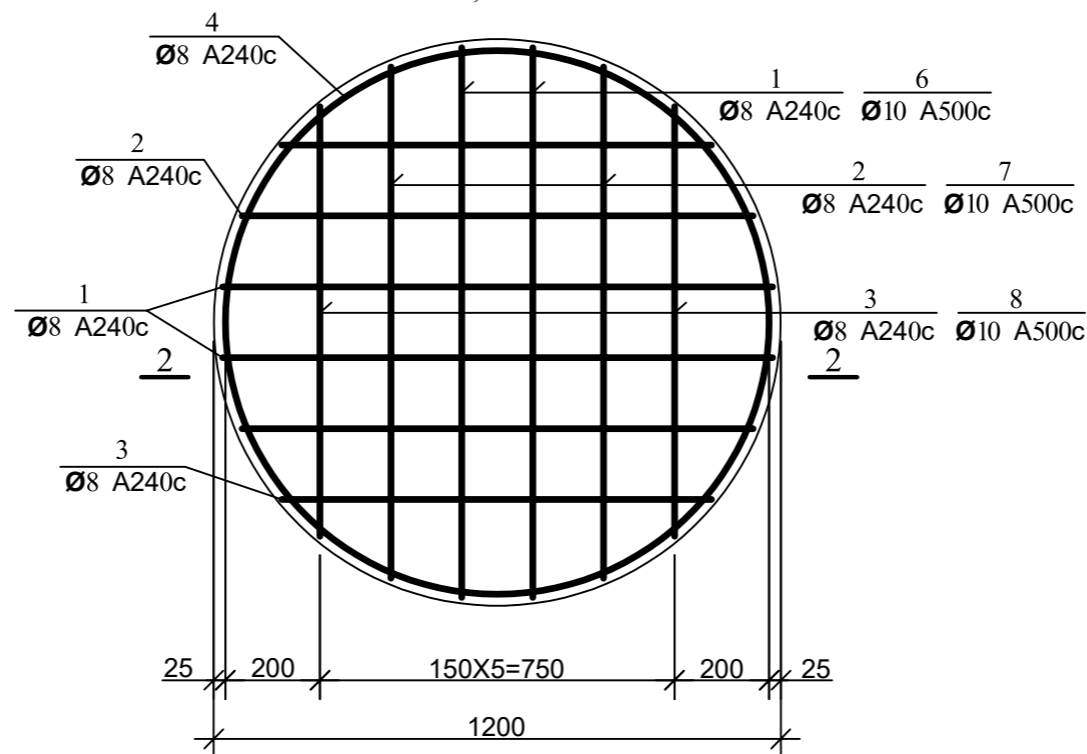
masStabi	furcel i #	furcl ebi
----	w-4	4

ჭის ანაკრები რკინაბეტონის ძირი D=1000
(საყალიბი ნახაზი)

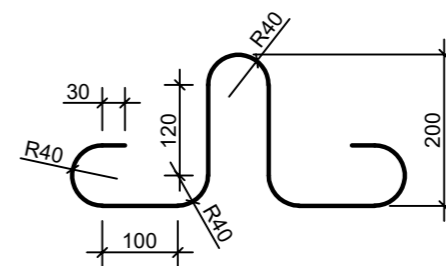


არშირება

ბაღე 1; ბაღე 2



პოზ. 5



დეტალების უწყისი

პოზ.	მ ს კ ი ბ ი
4	
9	

ჭის ანაკრები რკინაბეტონის ძირის სპეციფიკაცია

პოზ.	აღწიწვა	დასახელება	რაოდ.	მასა ერთ. კვ	შენიშვნა
<u>დეტალები</u>					
1	ბაღე 1	Φ 8 A240c L=1160	4	0.46	1.84 კვ
2	ბაღე 1	L=1080	4	0.43	1.72 კვ
3	ბაღე 1	L=910	4	0.36	1.44 კვ
4*		L=3560	2	1.42	2.85 კვ
5*		L=1005	4	0.4	1.60 კვ
9*		L=780	4	0.31	1.25 კვ
6	ბაღე 2	Φ 10 A500c L=1160	4	0.72	2.88 კვ
7	ბაღე 2	L=1080	4	0.67	2.68 კვ
8	ბაღე 2	L=910	4	0.56	2.26 კვ
<u>მასალები</u>					
		ბეტონი კლასი B22.5			0.17 მ ³

ფორმატი სტაფია ვარიანტი

A3 მ.პ. 1

პრობითი აღნიშვნები:

შენიშვნები:

ლაგვითი

ლაგვითა

შემსრულებელი



შ.პ.ს. "გორჯინ ურთიერ ენდ ვაუერი"
თბილისი, მედია (შხი) ჯუღელის ქუჩა №10
ტექნიკური მხარდაჭერის და პროექტირების
დავარჯიშებული-საპროექტო სამსახური

რმპ. სახს. უწყისი

პროექტის ხელმძღვანელი

შეასრულა

შეამოწმა

პროექტი

თარიღი

ნახაზი

ნახაზი

ნახაზი

ნახაზი

ნახაზი

ნახაზი

ნახაზი

ნახაზი

ნახაზი

ნახაზი

ნახაზი

ნახაზი

ნახაზი

ნახაზი

ნახაზი

ნახაზი

ნახაზი

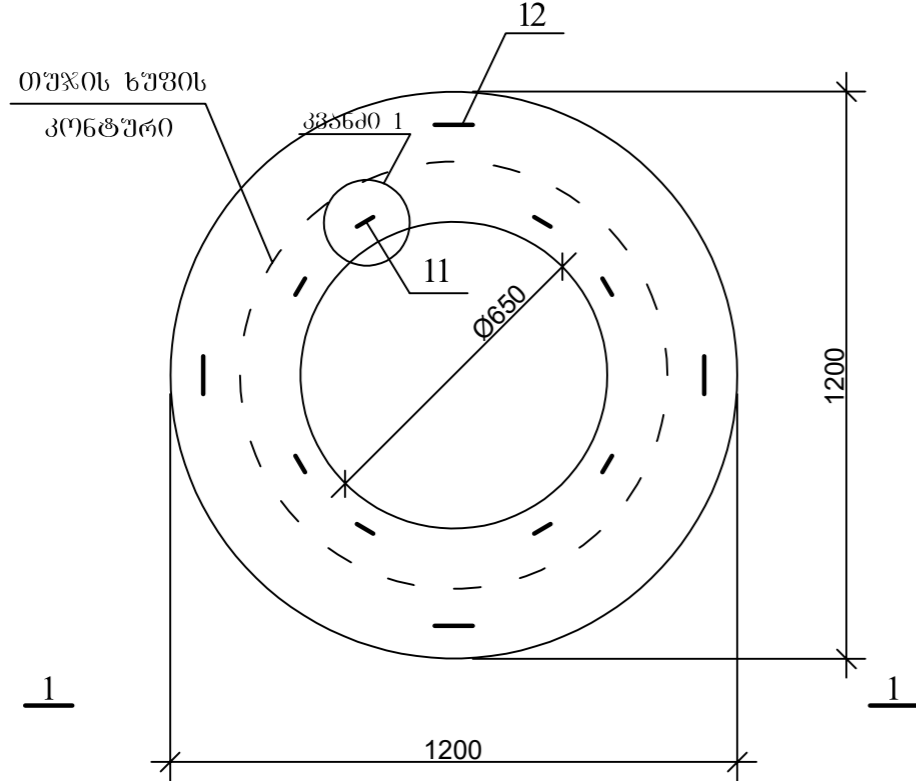
ნახაზი

ჭის ანაკრები რკინაბეტონის ძირი D=1000 მმ

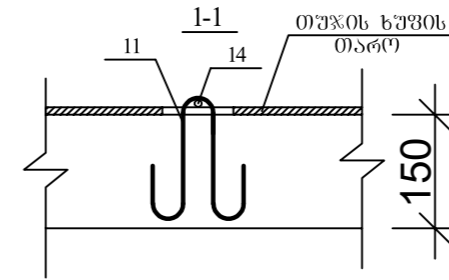
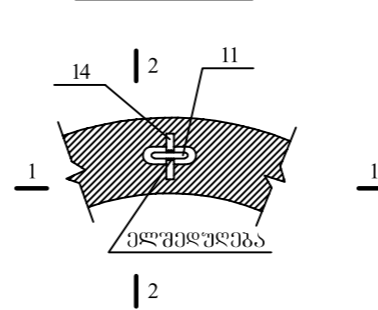
მასშტაბი უპრცელი № უპრცელი

სკ-5

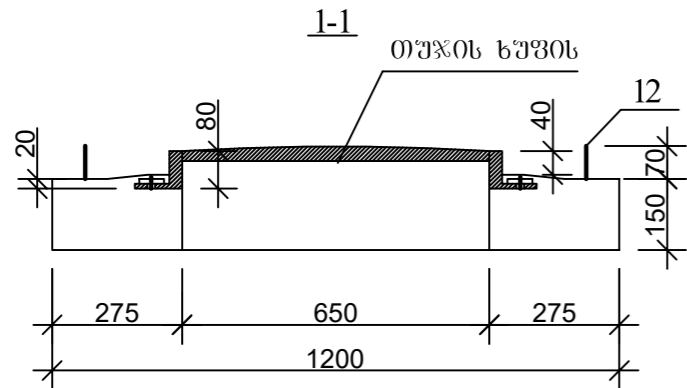
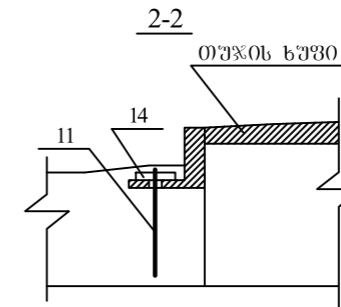
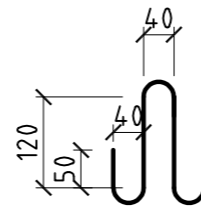
ჭის ანაკრები რკინაბეტონის გალანხურვის ფილა
(საქალიბე ნახაზი)



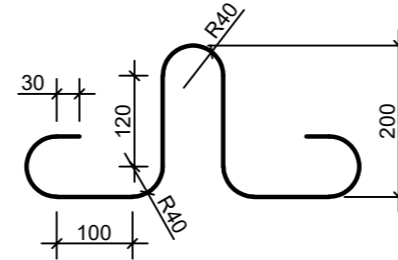
კვანძი 1




პ(ო)ზ.11

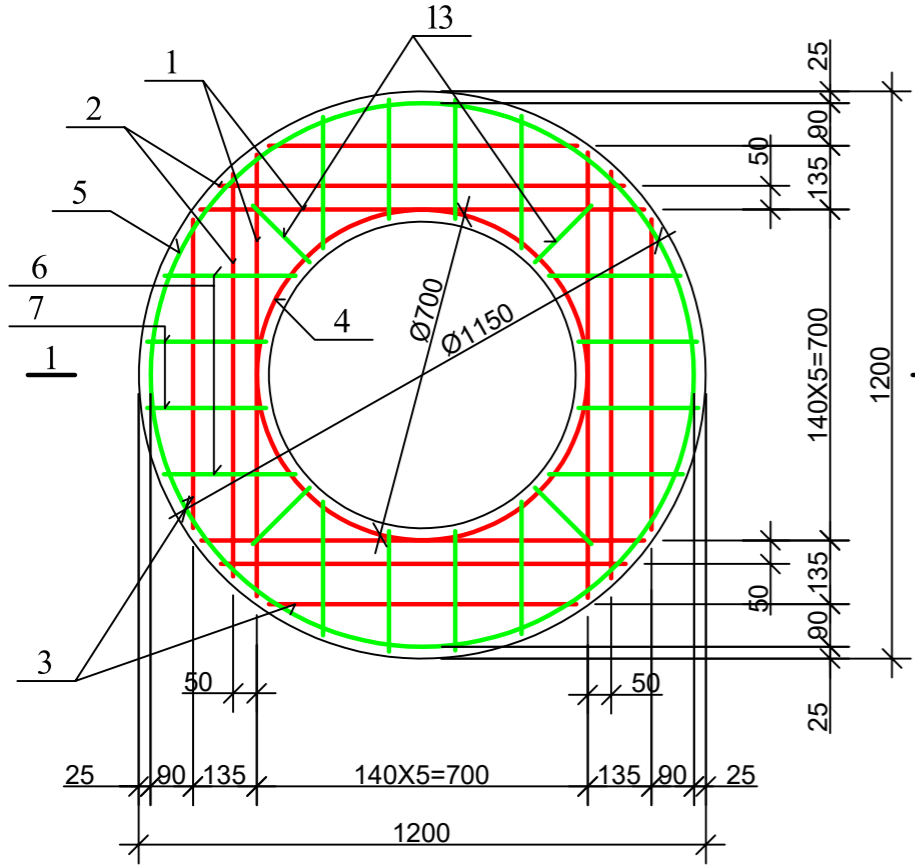


პ(ო)ზ.12

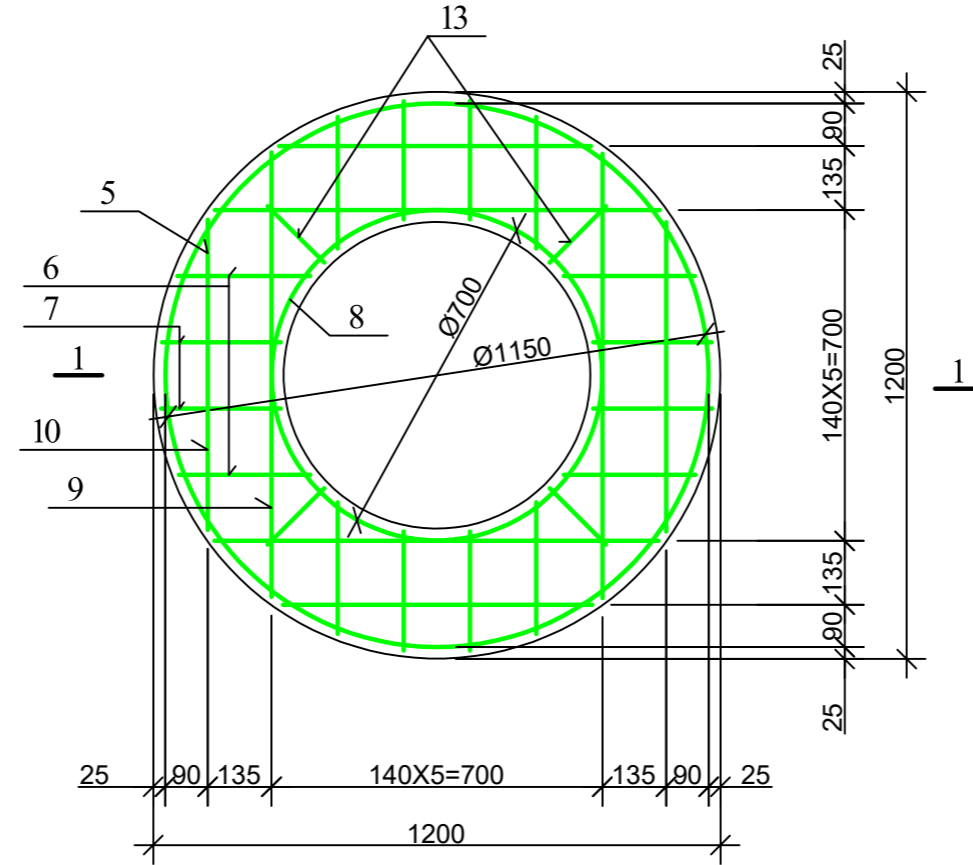


ფორმატი	სტაფია	პარიანტი
A3	მ.პ.	1
პირებიანი აღწერები:		
შენიშვნები:		
დამკვეთი		
დამკვეთის		
შენიშვნები		
 <p>შ.პ.ს. "ჯორჯიან უოთერ ენდ ფაუერ" თბილისი, მედიკ (შხი) ჯუღელის ქუჩა №10 გეოქარული შესაბამისი და პროექტირების დაპარტამენტი-სარეგულირებო სამსახური</p>		
რეზ. სამსახ. უფროსი	ს. ჯავახიძე	
პროექტის ხელმძღვანელი		
შეასრულა	ბ. გელაშვილი	
შეამოწმა		
პროექტი		
თარიღი		
ნახაზი		
ჭის ანაკრები რკინაბეტონის გალანხურვის ფილა D=1000 მმ (საქალიბე ნახაზი)		
მასშტაბი	ფურცელი №	ფურცლები
	სკ-2	

ჭის ანაკრები რკინაბეტონის გადახურვის ფილა
(ქვედა შრის არმირება)



ჭის ანაკრები რკინაბეტონის გადახურვის ფილა
(ზედა შრის არმირება)

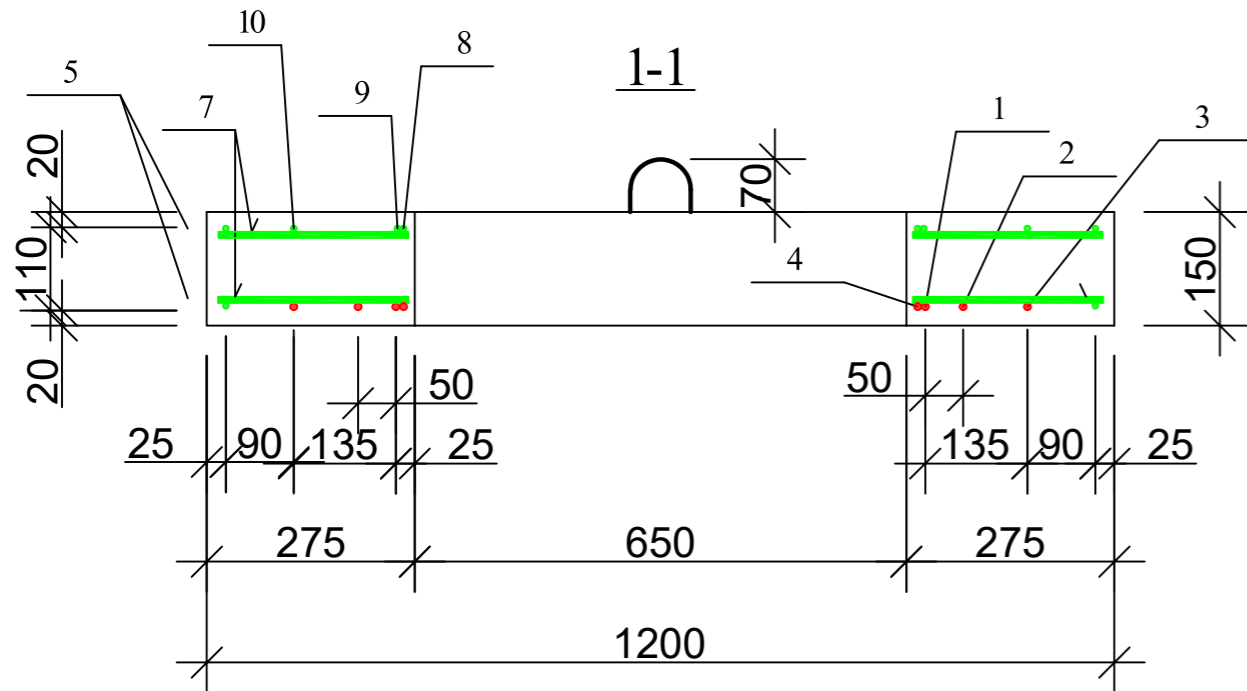


დეტალების უწყისი

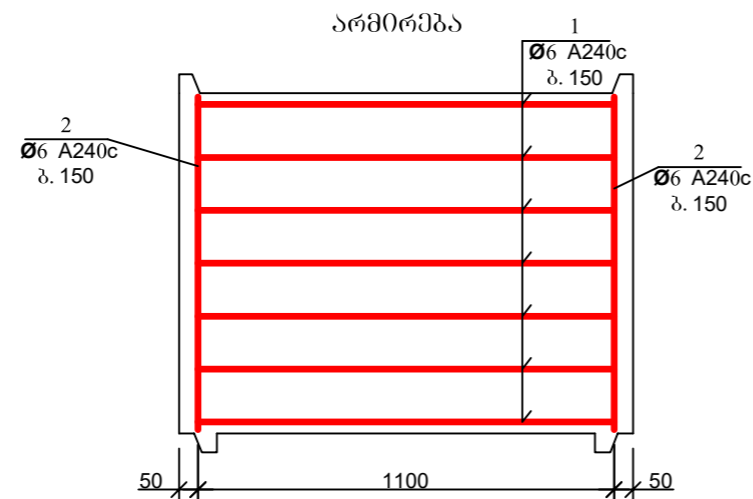
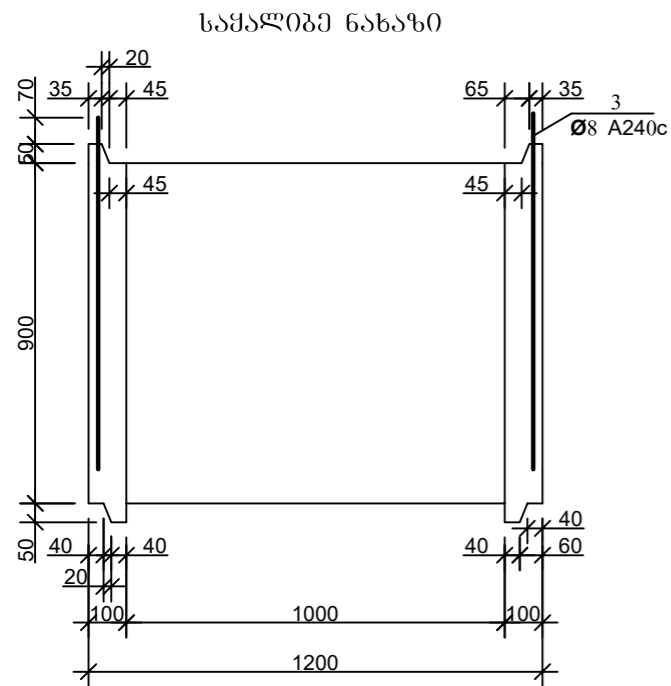
პოზ.	შენიშვნა
4	D=700 100 აბრავი უწყისი
5	D=1150 100 აბრავი უწყისი
8	D=700 100 აბრავი უწყისი
9	940 115

ჭის ანაკრები რკინაბეტონის გადახურვის ფილის სპეციფიკაცია

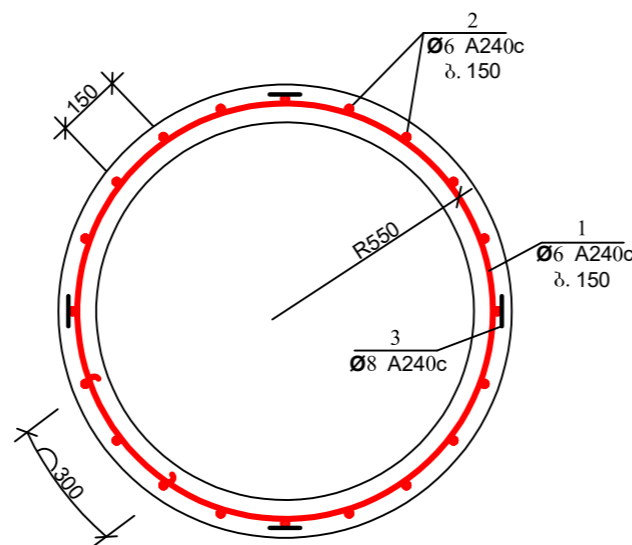
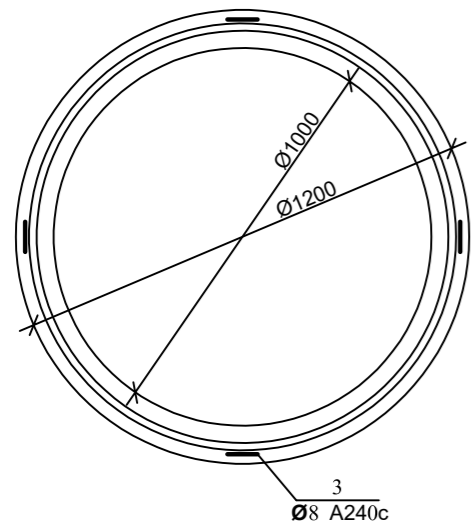
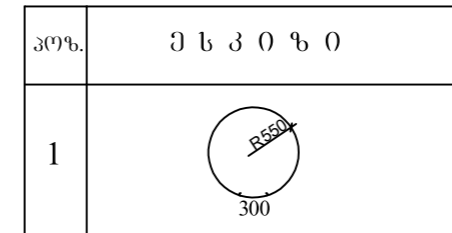
პოზ.	აღნიშვნა	დასახელება	რაოდ.	მასა ერთ. კვ.	შენიშვნა
<u>დეტალები</u>					
1		Φ 10 A500c L=940	4	0.58	2.33კვ
2		L=860	4	0.53	2.13კვ
3		L=650	4	0.40	1.60კვ
4*		L=2300	1	1.43	1.43კვ
14		L=100	8	0.06	0.5კვ
5*		Φ 8 A240c L=3710	2	1.48	2.97კვ
6		L=280	16	0.11	1.79კვ
7		L=250	16	0.10	1.60კვ
8*		L=2300	1	0.92	0.92კვ
9*		L=1170	4	0.47	1.87კვ
10		L=650	4	0.26	1.04კვ
11*		L=600	8	0.24	1.92კვ
12*		L=1005	4	0.4	1.60კვ
13		L=170	8	0.07	0.56კვ
<u>მახალები</u>					
		ბეტონი კლასი B22.5			0.12 მ ³



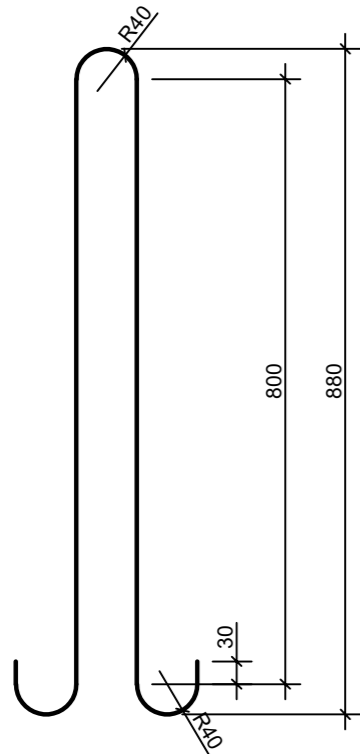
ფორმატი	სტაფია	პარიანტი
A3	მ.პ.	1
პირებიანი აღნიშვნა:		
შენიშვნა:		
ლაგვითი		
ლაგვითი		
შენიშვნა		
შ.პ.ს. "ჯორჯიან უოთერ ენდ ფაუერი" თბილისი, მედიკ (შხი) ჯუღელის ქუჩა №10 გაენიერი მასპროექტის და პროექტირების დაარსებანი-საპროექტო სამსახური		
რეზ. სამსახ. უფროსი	ს. ჯაფარიძე	
პროექტის ხელმძღვანელი		
შეამოწმა	ბ. გელაშვილი	
შეამოწმა		
პროექტი		
თარიღი		
ნახაზი		
ჭის ანაკრები რკინაბეტონის გადახურვის ფილა D=1000 მმ (არმირება); სპეციფიკაცია		
მასშტაბი	ფურცელი №	ფურცლები
	სკ-3	



დეტალების უწყისი



პოზ. 3

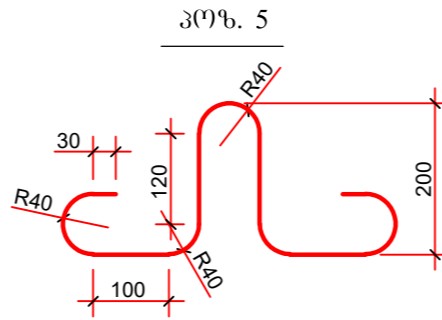
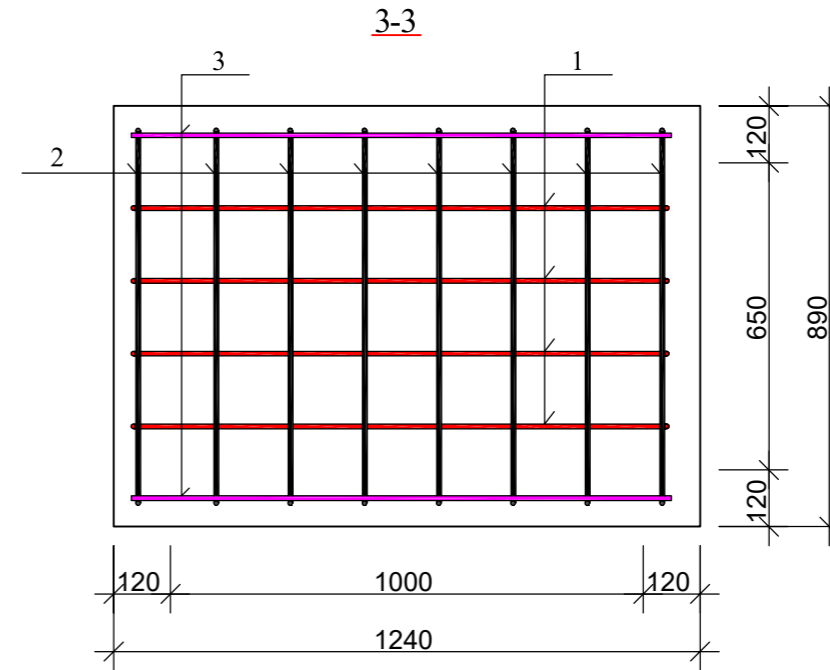
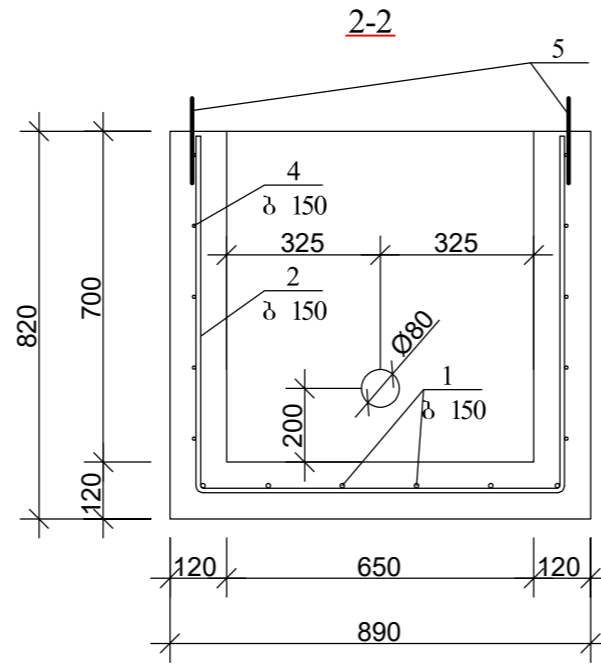
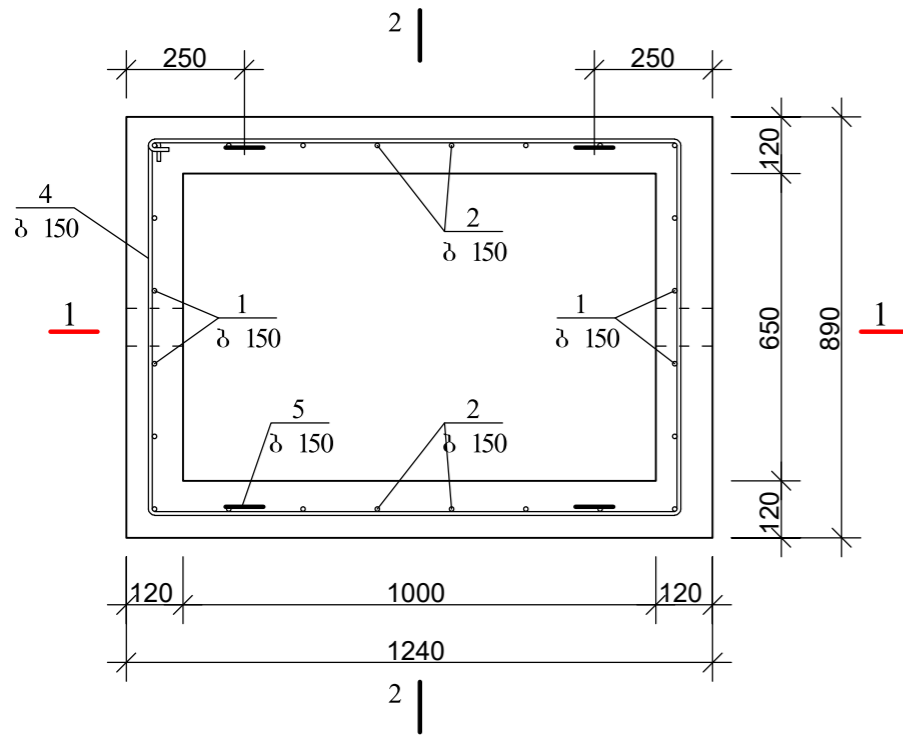


ჭის ანაკრები რკინაბეტონის რბოლის სეციფიკაცია

პოზ.	აღნიშვნა	დასახელება	რაოდ.	მასა ერთ. კვ	შენიშვნა
<u>დეტალები</u>					
1*		Φ 6 A240c L=3920	7	0.87	6.09 კვ
2*		L=870	23	0.19	4.44 კვ
3*		Φ 8 A240c L=1980	4	0.79	3.17 კვ
<u>მასალები</u>					
		ბეტონი კლასით B22.5			0.33 მ ³

ფორმატი	სტაფია	ვარიანტი
A3	მ.პ.	1
პირბითი აღნიშვნები:		
შენიშვნები:		
ლაგვერდი		
ლაგვერდი		
შემსრულებელი		
შ.პ.ს. "ჯორჯიან უოთერ ენდ შაუერი"	თბილისი, მედია (შპს) ჯუღელის ქუჩა №10 ტექნიკური შესაბამისობის და პროექტირების დეპარტამენტი-საპროექტო სამსახური	
რმაზ. საშხახ. უზრუნველყოფის ხელმძღვანელი	ს. ჯაფარიძე	
შეასრულა	ბ. გელაშვილი	
შეამოწმა		
პროექტი		
თარიღი		
ნახაზი		
ჭის ანაკრები რკინაბეტონის რბოლი D=1000 მმ H=900 მმ		
მასშტაბი	ფურცელი №	ფურცლები
	სკ-4	

ანაკრები რკინაბეტონის წყალგომის ჰა

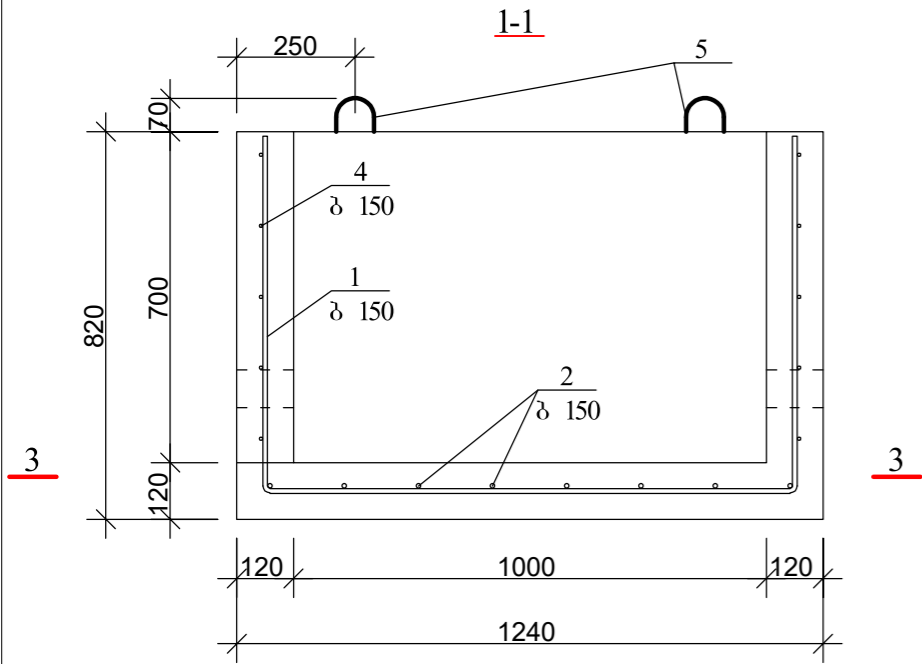


ანაკრები რკინაბეტონის წყალგომის ჰის სპეციფიკაცია

პოზ.	აღნიშვნა	დასახელება	რაოდ.	მასა ერთ. კმ	შენიშვნა
		<u>დეტალები</u>			
1*		φ 10 A500c L=2670	4	1.66	6.62კმ
2*		=2320	8	1.44	11.51კმ
3		=1200	2	0.74	1.49კმ
4*		φ 8 B500c =4100	5	1.64	8.20კმ
5*		=1005	4	0.4	1.60კმ
		<u>მასალები</u>			
		ბეტონი კლასი 25			0.45 მ ³

დეტალების უწყისი

პოზ.	უწყისი
1	
2	
4	



ფორმატი	სტაფია	პარიანტი
A3	მ.პ.	1

პრობოტი აღნიშვნები:

შენიშვნები:

ლაკვიტი

ლაკვიტა

შენიშნულები



შ.პ.ს. "ჯორჯიან უოთერ ანდ ენერჯი"
 თბილისი, მგფა (მზა) ჯუღელის ქუჩა №10
 ბაქონური ენსაბრტიონის და პროექტირების
 დაარსებები-საარსებო სპეციალი

რეაბ. უწყისი	ს. ჯაფარიძე
პროექტის	
სტრუქტურული	
შეასრულა	
შეამოწმა	

პროექტი

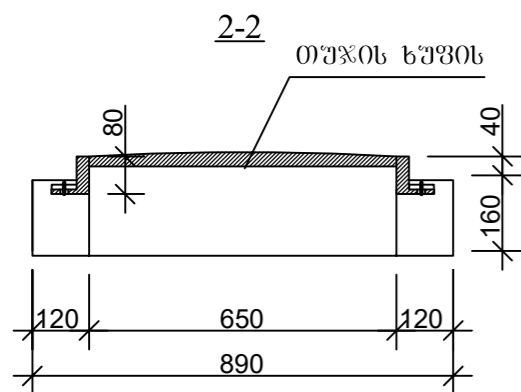
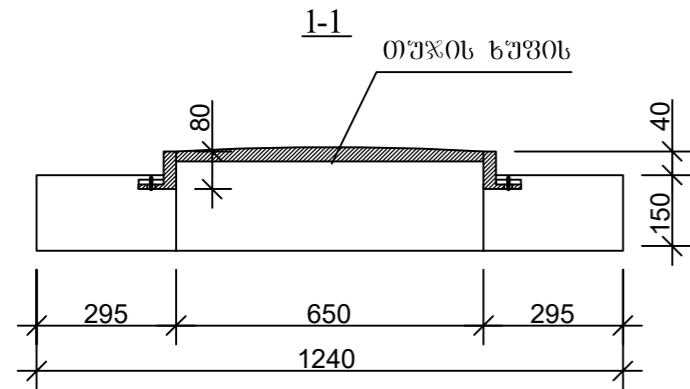
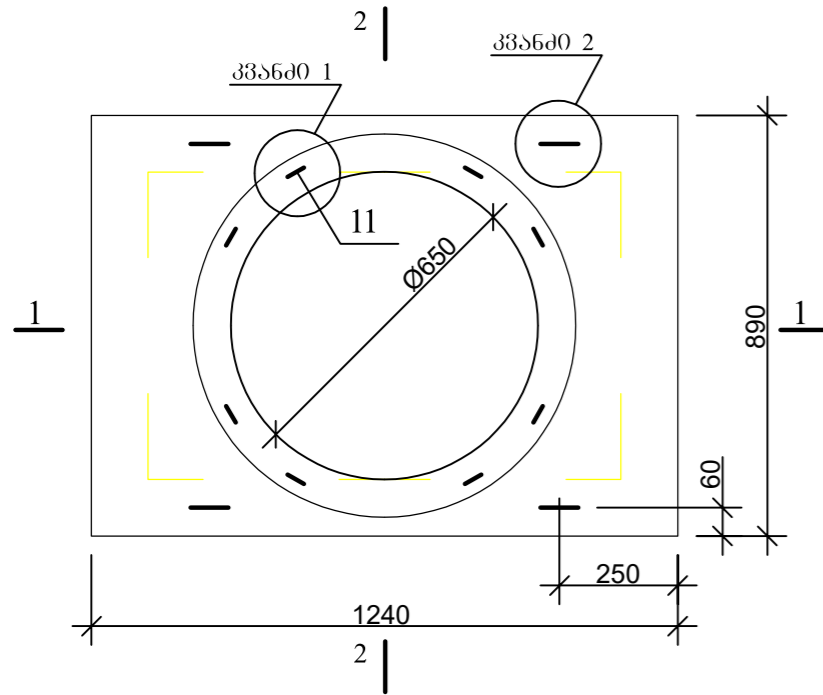
თარიღი

ნახაზი

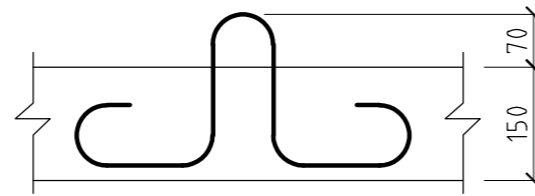
ანაკრები რკინაბეტონის წყალგომის ჰა

მასშტაბი	ფურცელი №	ფურცლები
-	სკ-18	20

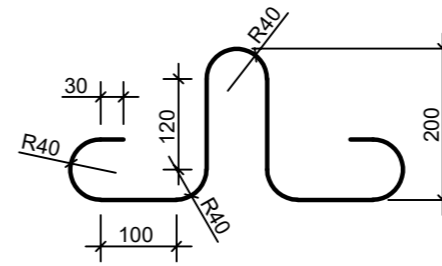
წყალგომის ჰის ანაკრები რკინაბეტონის გალახურვის ფილა
(საყალიბი ნახაზი)



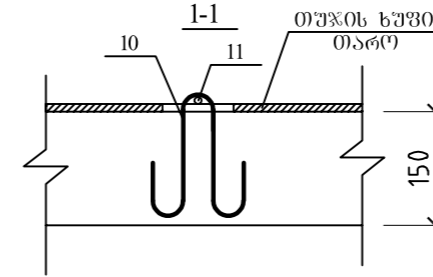
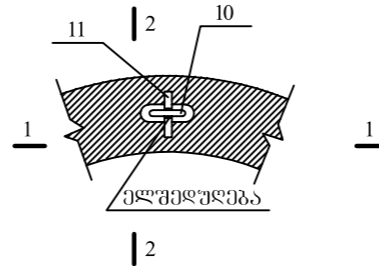
კვანძი 2



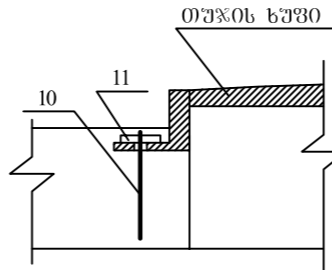
პიზ. 9



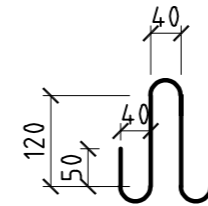
კვანძი 1




2-2

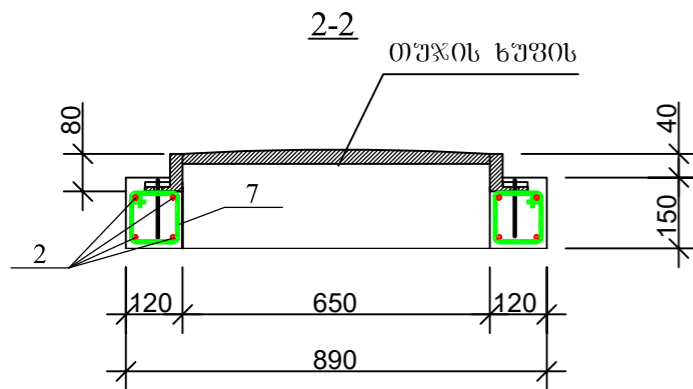
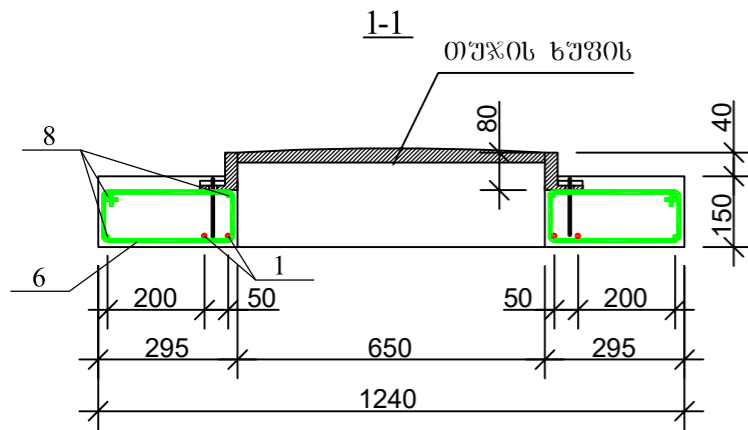
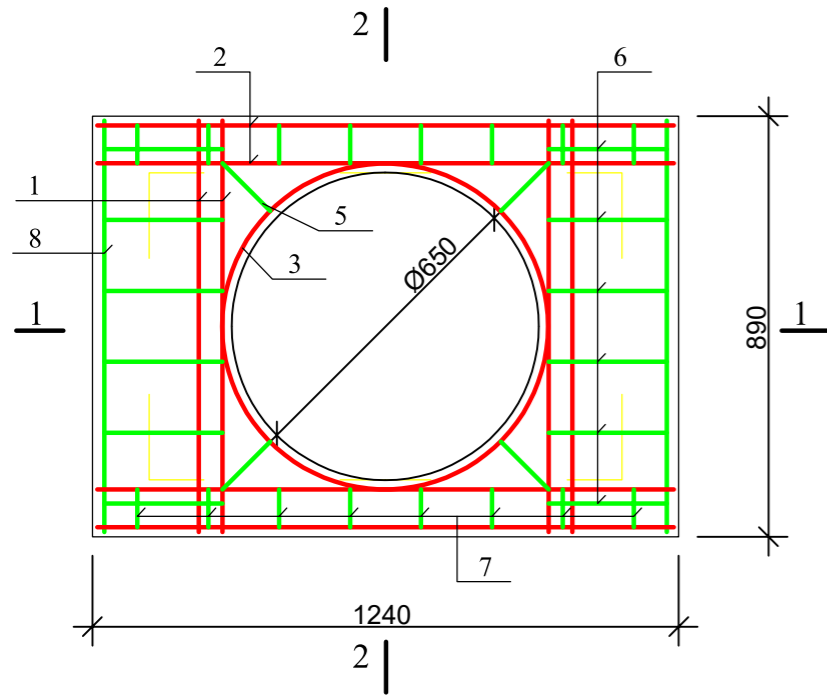


პიზ.10

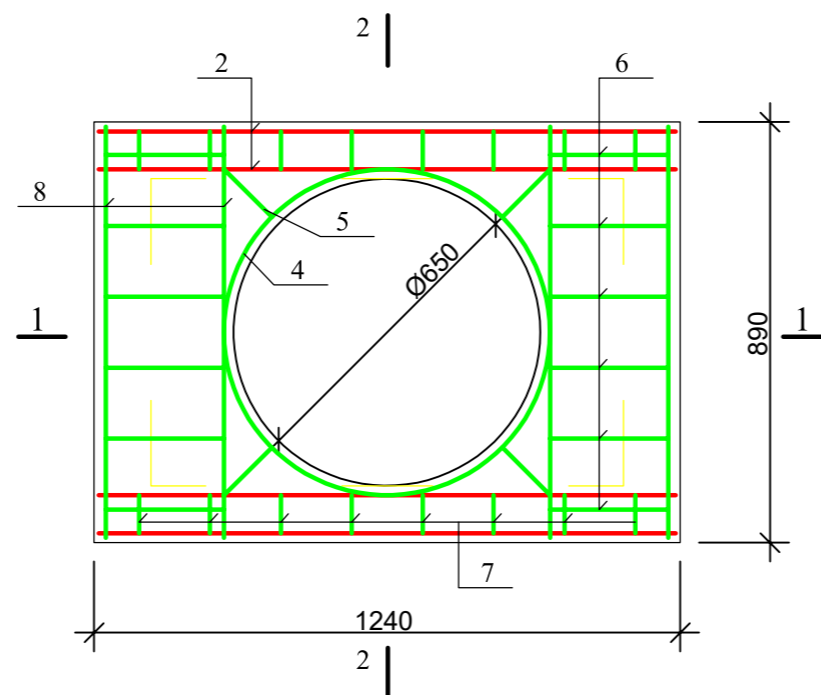


ფორმატი	სტაფია	ვარიანტი
A3	მ.კ.	1
პრობოტი აღწერები:		
შენიშვნები:		
ლაკვითი		
ლაკვითა		
შეხვედრები		
<p>შ.ს. "ჯორჯიან უოთერ ენდ ენერჯი" თბილისი, მდგა (შხა) ჯუღელის ქუჩა №10 გენერალური მენეჯერი და პრეზიდენტი ლეონიდასიანი-სარგაძე სოსანური</p>		
რეაგ. ჯგუფის უფროსი	ს. ჯაფარიძე	
პროექტის ხელმძღვანელი		
შეასრულა		
შეამოწმა		
პროექტი		
თარიღი		
ნახაზი		
<p>წყალგომის ჰის ანაკრები რკინაბეტონის გალახურვის ფილა (საყალიბი ნახაზი)</p>		
მასშტაბი	ფურცელი №	ფურცლები
-	სკ-19	20

წყალგომის ჰის ანაკრები რკინაბეტონის ბაღახურვის ფილა
(ქვედა შრის არმირება)



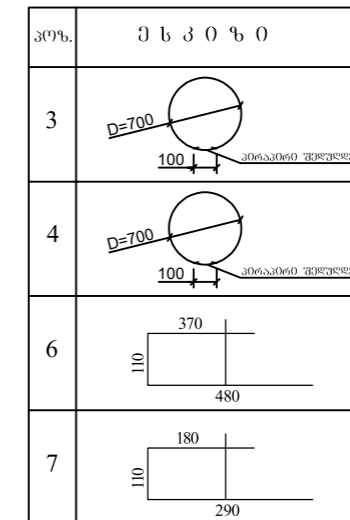
წყალგომის ჰის ანაკრები რკინაბეტონის ბაღახურვის ფილა
(ზედა შრის არმირება)



წყალგომის ჰის ანაკრები რკინაბეტონის ბაღახურვის ფილის
სპეციფიკაცია

პოზ.	აღნიშვნა	დასახელება	რაოდ.	მასა ერთ. კვ	შენიშვნა
<u>ღებულები</u>					
1		Φ 10 A500c L=860	4	0.53	2.13კვ
2		=1200	8	0.74	5.95კვ
3*		=2300	1	1.43	1.43კვ
11		=100	8	0.06	0.48კვ
4*		Φ 6 B500c =2300	1	0.51	0.51კვ
5		=170	8	0.04	0.32კვ
6*		=960	12	0.21	2.56კვ
7*		=580	16	0.13	2.06კვ
8		=860	6	0.19	1.15კვ
9*		=1005	4	0.22	0.89კვ
10*		=600	8	0.13	1.07კვ
<u>მასალები</u>					
		ბეტონი კლასი 25			0.12 მ ³

ღებულების უწყისი



ფორმატი	სტაფია	ვარიანტი
A3	მ.პ.	1

პრობოტი აღნიშვნები:

შენიშვნები:

ლაკვითი

ლაკვითა

შენიშვნები



შ.პ.ს. "ჯორჯია უოთერ ანდ ვაიარი"
თბილისი, მდგა (მზა) ჯუღელის ქუჩა №10
გაენიერი ენგინირინგი და პროექტირინგი
დაარსებულნი-სარეგულაციო სამსახური

რეაბ. უწყისი უწყისი	ს. ჯაფარიძე
პროექტის ხელმძღვანელი	
შეასრულა	
შეამოწმა	

პროექტი

თარიღი

ნახაზი

წყალგომის ჰის ანაკრები რკინაბეტონის ბაღახურვის ფილა (არმირება)

მასშტაბი	ფურცელი №	ფურცლები
-	სკ-20	20