



Sps "j orj ian uoTer end faueri"
 teqniki eqsperti zis da proeqt irebis departamenti
 saproeqto samsaxuri

mTawmi nda-krwani si s rai oni , ni no Jvani as quCa #28-i s mi md. Sps
 „I ago"-s obi eqt i s wyal sadeni s gare qsel i s mowyobi s proeqt i

Tbi l i si 2022

wi namdebare proeqtis grafikuli nawili Sesrul ebul ia
 2.04.02.-84 2.04.03.-85 -sani tarul i norme bi da wese bi
 gare wyal momarageba-kanal izaci is qsel ebze- samSenebl o
 norme bi sa da wese bi s dacvi T.

dakveTa #	IN22-0595008 97
stadi a	muSa proeqti (mp)

naxazebis CamonaTvali

ბანგმანობის სახელმწიფო ბანკი

#	naxazis dasaxel eba	furceli #
teqnologiuri nawili		
1.	naxazebis CamonaTvali da proeqtis ganmarteba	w-1
2.	sqematuri gegma, wyal sadenis arsebuli da saproeqto qsel ebis dataniT	w-2
3.	wyal sadenis miwis Txrili is gani vkeTi. saproeqto ganStoebis Wa	w-3
4.	wyal mzomis saproeqto Wa 1200X650X700 wyal sadenis miwis Txrili is gani vkeTi.	w-4

konstrukciuli nawili

5.	Wis anakrebi rki nabetonis Ziri (specifikacia) D=1000 mm	sk-5
6.	Wis anakrebi rki nabetonis gadaxurvis fila D=1000 mm (sayalibe naxazi)	sk-7
7.	Wis anakrebi rki nabetonis gadaxurvis fila D=1000 mm (armi reba); specifikacia	sk-7
8.	Wis anakrebi rki nabetonis gadaxurvis fila D=1000 mm (specifikacia)	sk-8
9.	Wis anakrebi rki nabetonis rgoli DD=1000 mm H=900 mm	sk-9
10.	Wis anakrebi rki nabetonis Ziri D=1000 mm	sk-10
11.	wyal mzomis Wis anakrebi rki nabetonis gadaxurvis fila (sayalibe naxazi)	sk-11
12.	wyal mzomis Wis anakrebi rki nabetonis gadaxurvis fila (armi reba)	sk-12
13.	anakrebi rki nabetonis wyal mzomis Wa	sk-13

saertomiti Tebebi

1. samuSaoebis dawyebamde dazustebul iqnas trasebis gaswvri v sainj nro komuni kaciebis arseboba.
2. winamdebare proeqti Sesrul ebul ia gare wyal momarageba-kanal izacis qsel is C 2.04.02-84 da C 2.04.03-85 miti Tebebis Tanaxmad.
3. samuSaoTa warmoebis zedamxedvel oba da mi Reba-Cabareba ganxorciel des C 3.05.04-85 mi xedvi T, romel sac ganaxorciel ebs S.p.s. "j orj ian uoTer end faueri"-s zedamxedvel obis samsaxuri.
4. obieqtis saproeqto CarTvebi arsebul qsel ebTan dazustebul i da SeTanxmebul i iqnas S.p.s. "j orj ian uoTer end faueri"-s rai onis wyal saden-kanal izacis qsel ebis saeqspl oatacio samsaxurebTan.
5. miwis samuSaoebis warmoebis sas aucil ebel ia geol ogis zedamxedvel oba.
6. samontaJo samuSaoebis warmoeba ganxorciel des mil is mwarmoebel i firmis teqnikuri miti Tebebis mi xedvi T.
7. samuSaoebis dasrul ebis Semdeg mil sadenebi gamoi cados dawesebul i normebs Tanaxmad.

mTawmi nda-krwani sis rai oni , ni no Jvani as quCa #28-is mi md. Sps „I ago“-s obieqtis wyal sadenis gare qsel is mowyobis proeqti damuSavebul ia `j orj ian uoTer end faueri--s axal i mi erTebis ganyofil ebis 22-0595008 weril ebis monacemebis safuZvel ze rai onul i samsaxurebis mier gacemul i teqnikuri pi robebis Tanaxmad. proeqti damuSavebul ia saqarTvel oSi moqmedi vadagagrZel ebul i samSenebl o normebs da wesebis Tanaxmad.

teqnikuri pi robebis Tanaxmad obieqtis wyal momarageba SesaZl ebel ia ganxoeciel des ni no Jvani as quCaze gamaval D=315 mm-iani pol ietil enis mil sadeni dan. ganStoebis mosawyobad gamoyenebul ia pol ietil enis PE100 SDR11 PN16 D=40 mm. l=91 grZ. , romel ic obieqtis wiTel xazamde aris mi yvanil i. obieqtis wiTel xazebTan gaTval iswinebul ia Wa 1200X650X700 (1 cal i).

arsebul i qsel is daerTebis adgil ze gaTval iswinebul ia wyal sadenis ganStoebis Wa D=32 mm ventil iT.

winamdebare proeqtis grafikul i nawil i Sesrul ebul ia 2.04.02-84 da 2.04.03-85 -sani tarul i normebs da wesebi gare wyal momarageba-kanal izacis qsel ebze- samSenebl o normebsa da wesebis dacvi T.

samuSaoebis dawyebamde dazustebul i iqnas arsebul i qsel ebi , CvenTvis ucnobis sainj nro komuni kaciebis gadakveTis SesaZl ebl oba.

saproeqto qsel ze samuSao usaf rTxoebis normebs dacva- mSenebl obis dros obieqtze adami anis j anmrTel ebosi Tvis saSi Si samSenebl o masal ebis demontajis da transportirebis dros, gaTval iswinebul iqnas muSa personal is j anmrTel obis da Sromis usaf rTxoebis normebs (util izacia)

saproeqto tranSeaSi mil ebi unda moewyos qvi Sis bal i Sebs Soris (2-5mm fraqcia), mil is qveS 15sm, xol o mil is zemodan 30sm. Semdeg Txrili is Sevseba xdeba qvi Sa-xreSovani safari T (ar unda iqnas gamoyenebul i 80mm-ze zevi T fraqcia - 15%). RorRis safari unda moewyos 0-40 mm fraqci iT.

mSenebl obis dros obieqtze adami anis j anmrTel obis Tvis saSi Si samSenebl o masal ebis demontajis da transportirebis dros gaTval iswinebul iqnas muSa personal is j anmrTel obis da Sromis usaf rTxoebis normebs.

quCaze saproeqto qsel is mowyobis sas, mi mdebare Senoba-nagebobebis deformaci isa da dazi anebis tavi dan acil ebis mi zni T, samuSaoebis wari marTos gansakuTrebul i si frTxil iT, zog adgil ebSi xel iT.

formati stadia varianti

A3 m.p. 1

pi robi Ti aRni Svnebi :

Seni Svnebi :

dankveTi

Sps „I ago“

dakveTa

IN22-0595008
97

Semsrul ebel i



S.p.s. "j orj ian uoTer end faueri"
Tbil isi, kostavas I Sesaxvevi, #33

teqnikuri eqspertizis da proeqt irebis departamenti -saproeqto samsaxuri

saproeqtos ufrosi

s. jafariZe

proeqtis xemZrvanel i

T. gi orgaZe

Sesrula

T. gi orgaZe

Seamowma

n. jafariZe

proeqti

mTawmi nda-krwani sis rai oni , ni no Jvani as quCa #28-is mi md. Sps „I ago“-s obieqtis wyal sadenis gare qsel is mowyobis proeqti

Tari Ri

Teberval i
2022

naxazi

naxazebis CamonaTvali da proeqtis ganmarteba

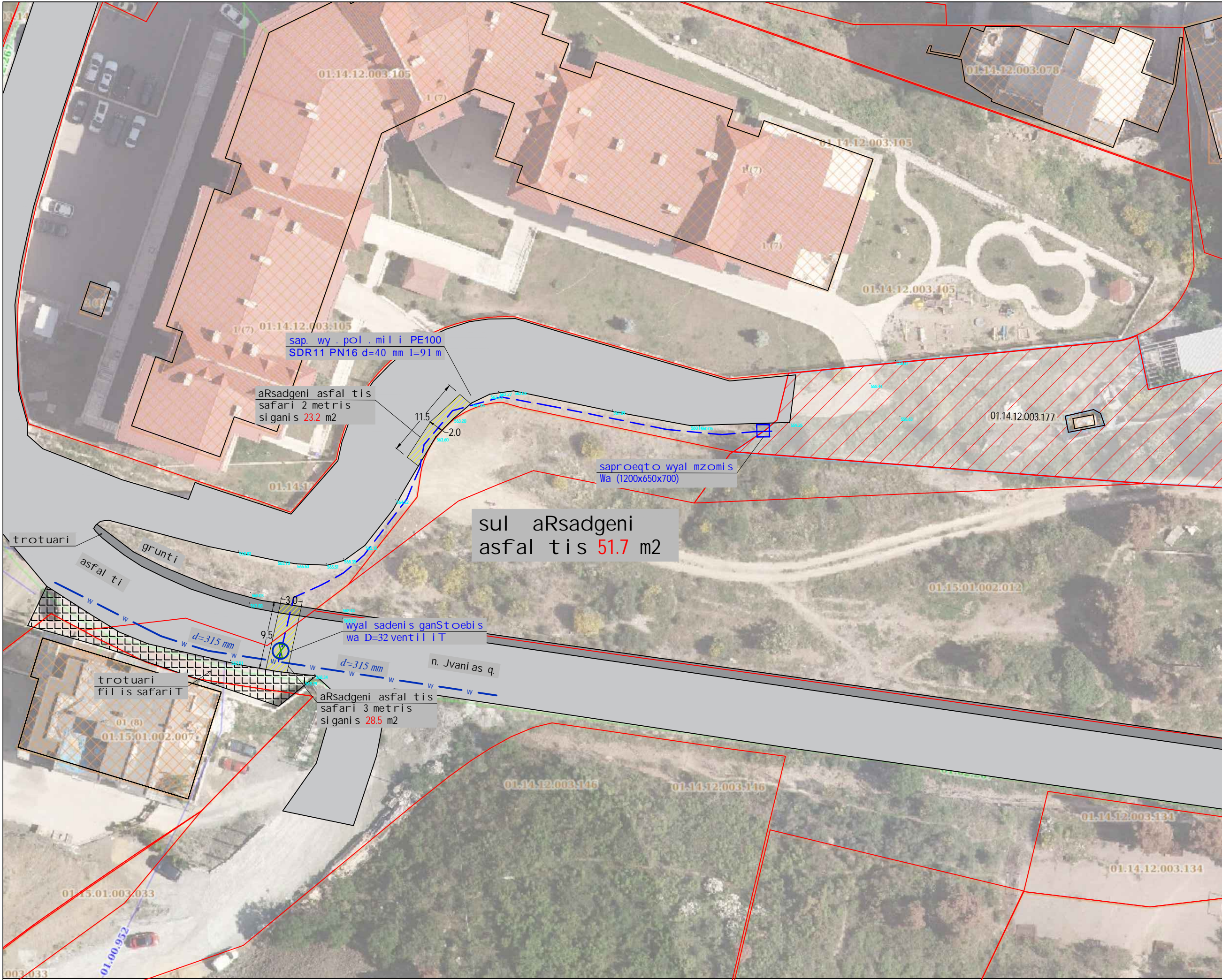
masStabi

furceli #

furcl ebi

w-1

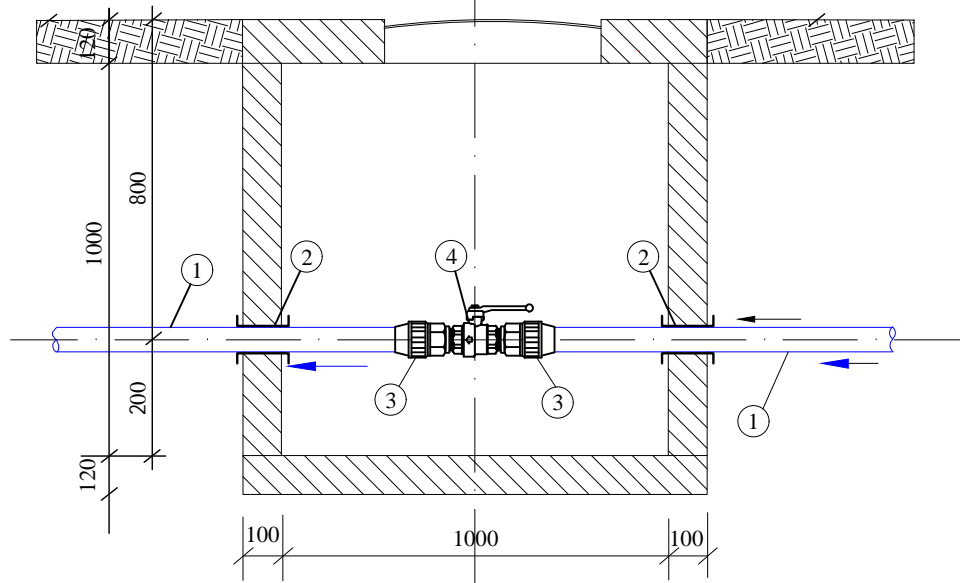
4



formati	stadi a	varianti
A3	m.p.	1
pi robi Ti aRni Svnebi:		
	arsebul i wyal sadeni mi li d=315 mm	
	sap. pol . mi li PE100 SDR11 PN16 - d=40 mm	
	saproeqto wyal mzomi Wa	
	gza grunTis safariT	
	saproeqto ganStoebi s wa	
	gza asfal betonis safariT	
	trotuari asfal betonis safariT	
	gza fil is safariT	
Seni Svnebi:		
<ol style="list-style-type: none"> saerTo monacemebi ix ganmartebi T barATSi. zomebi da ni Snul ebi m-Si. mi wi s samuSaoebi s dawyebande dazustebul i qnas trasi s gaswvri v sai nJi nro komuni kaci ebi s arseboba. Txri li s gaTxrisas da samont aJo samuSaoebi s warmoebi sas dacul i i qnas usafrTxoebi s wesebi . 		
dankveTi	Sps „I ago“	
dakveTa	IN22-0595008 97	
Semsrul ebel i		
S.p.s. „j orj ian uoTer end faueri“ Tbil isi, kostavas I Sesaxvevi, #33 teqnikuri eqsperti zis da proeqტი rebi s depar tamenti-saproeqტი samsaxuri		
saproeqტი os ufr osi	s. j afa ri ze	
proeqტი s xemZRvanel i	T. gi orga ze	
Seasrul a	T. gi orga ze	
Seamowma	n. j afa ri ze	
proeqტი	mTawmi nda-krwani si s rai oni , ni no Jvani as quCa #28-i s mi md. Sps „I ago“-s obi eqტი s wyal sadeni s gare qsel is mowyobi s proeqტი	
Tari Ri	Teberval i 2022	
naxazi		
gegma arsebul i da saproeqტი qsel is dat ani T		
masStabi	furcel i #	furcl ebi
1:500	w-2	4

saproeqt o ganSt oebi s Wa

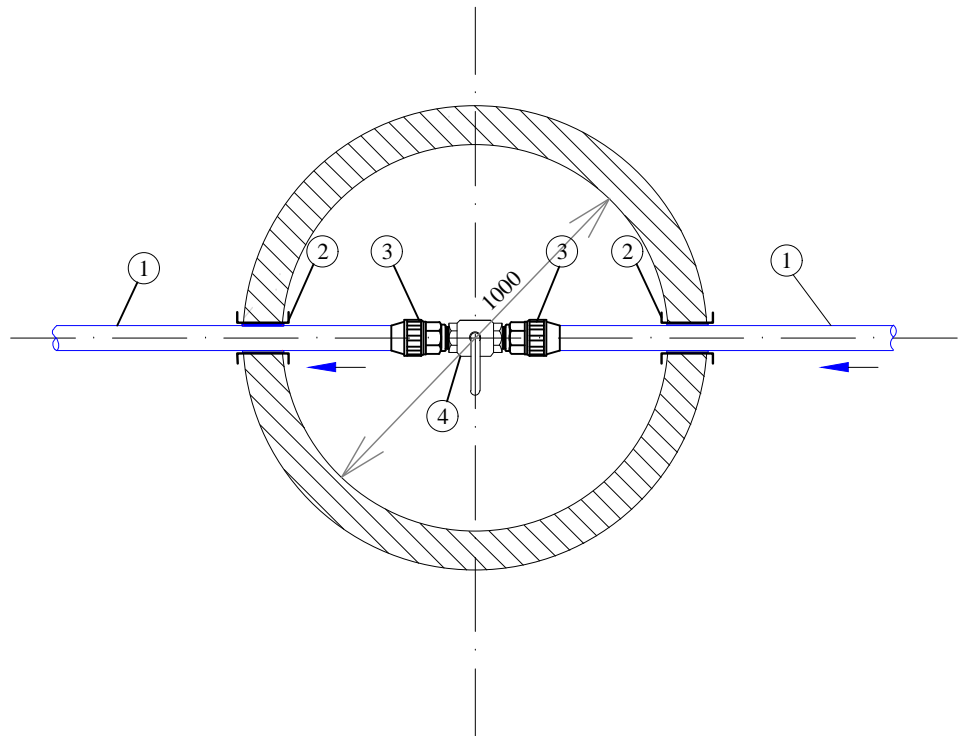
Wri l i l-l



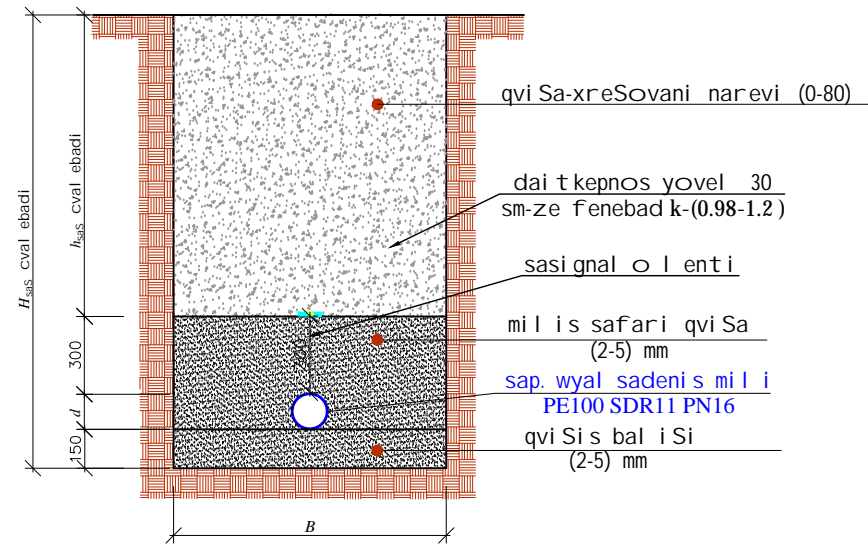
eqsplikacia

1. saproeqt o pol i eTil enis mi l i PE100 SDR11 PN16 d 40 mm;
2. Cobal i d 80 mm;
3. gadamyvani pol /fol d 40X32 mm;
4. sferul i ventil i d 32 mm;

gegma



wyal sadeni s mi wi s Txri l i s gani vi kveTi



#	d	H _{sqS}	B	h _{sqS}	L (m)
1	40	1000	700	510	10

1. obi eqt i s gegma wyal sadeni s arsebul i da saproeqt o qsel ebi s datani T i xil eT furcel i #w-2.
2. mSenebl obi s dros dacul i i qnas usafrTxoebi s wesebi .

format i	stadi a	variant i
A3	m.p.	1

pi robi T i aRni Svnebi :

Seni Svnebi :

dankveTi

Sps „I ago“

dakveTa IN22-0595008
97

Semsrul ebel i



S.p.s. "j orj ian uoTer end faueri"
Tbil isi, kostavas I Sesaxvevi, #33
teqniki eqspertizis da proeqt irebis
depar tamenti-saproeqt o samsaxuri

saproeqt os ufrosi	s. jafariZe
proeqt is xemZRvanel i	T. gi orgaZe
Seasrula	T. gi orgaZe
Seamowma	n. jafariZe

proeqti

mTawmi nda-krwani si s
rai oni, ni no Jvani as quCa
#28-i s mi md. Sps „I ago“-s
obi eqt i s wyal sadeni s gare
qsel i s mowyobi s proeqt i

Tari Ri Teberval i
2022

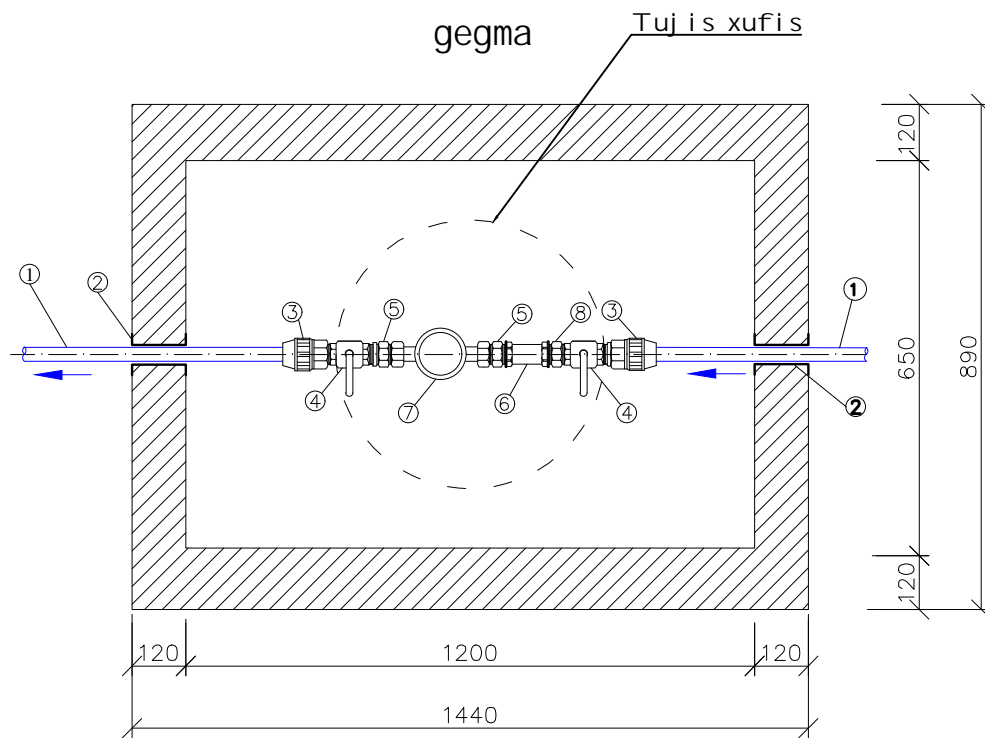
naxazi

saproeqt o
ganSt oebi s Wa

masStabi	furcel i #	furcl ebi
	w- 3	4

formati	stadi a	variant i
A3	m.p.	1

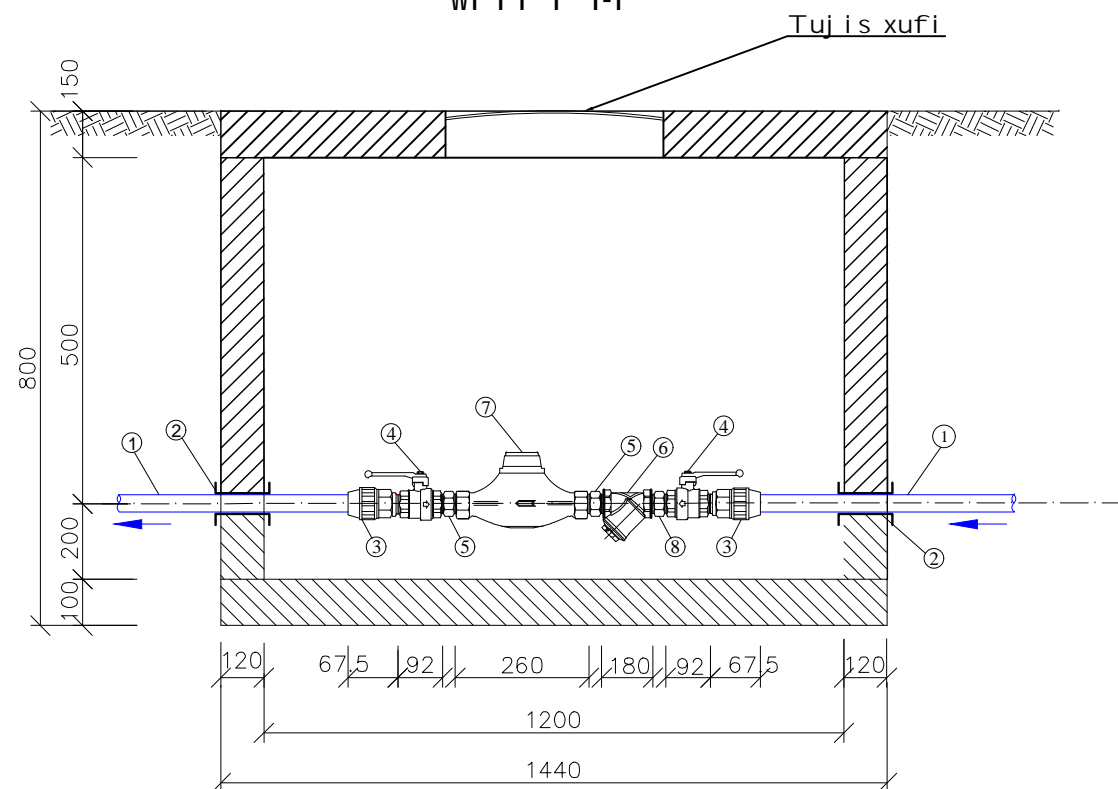
saproeqto wyal mzomi s Wa 1200x650x700



eqsplikacia

- saproeqto pol i eTil enis mili PE100 SDR11 PN16 d 40 mm;
- Cobal i d 80 mm;
- gadamyvani pol /fol g/xr d 40/32 mm;
- sferul i ventili d 32 mm;
- moZravi qanCi d 32 mm;
- fil tri d 32 mm;
- wyal mzomi d 32 mm;
- damakavSi rebel i () g/x d 32 mm;

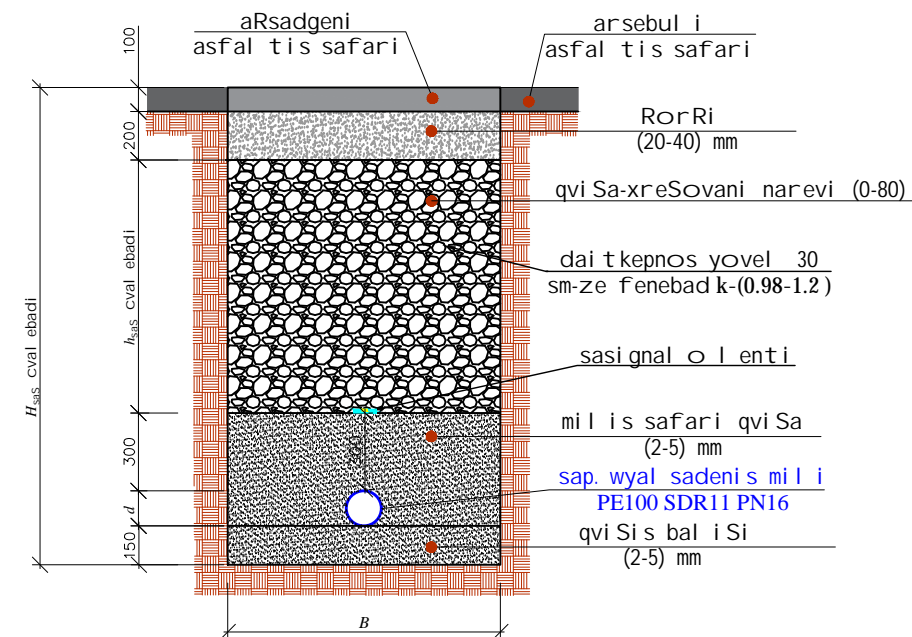
Wri l i l l



Seni Svnebi

- obi eqtis gegma wyal sadenis arsebul i da saproeqto qsel ebi s datani T i xil eT furcel i #w-2.
- mSenebl obis dros dacul i iqnas usafrTxoebis wesebi.

wyal sadenis mi wis Txri l i s gani vi kveTi



#	d	H _{saS}	B	h _{saS}	L (m)
1	40	1000	700	210	81

dankveTi

Sps „I ago“

dakveTa

IN22-0595008
97

Semsrul ebel i



S.p.s. "j orj ian uoTer end faueri"
Tbil isi, kostavas I Sesaxvevi, #33
teqniki eqspertizis da proeqt irebis
depar tamenti-saproeqto samsaxuri

saproeqtos
ufrosi

s. jafariZe

proeqtis
xemZrvanel i

T. gi orgaZe

Seasrula

T. gi orgaZe

Seamowma

n. jafariZe

proeqti

mTawmi nda-krwani si s
rai oni, ni no Jvani as quCa
#28-is mi md. Sps „I ago“-
obi eqtis wyal sadenis gare
qsel is mowyobis proeqti

Tari Ri

Teberval i

2022

naxazi

saproeqto
wyal mzomi s Wa

masStabi

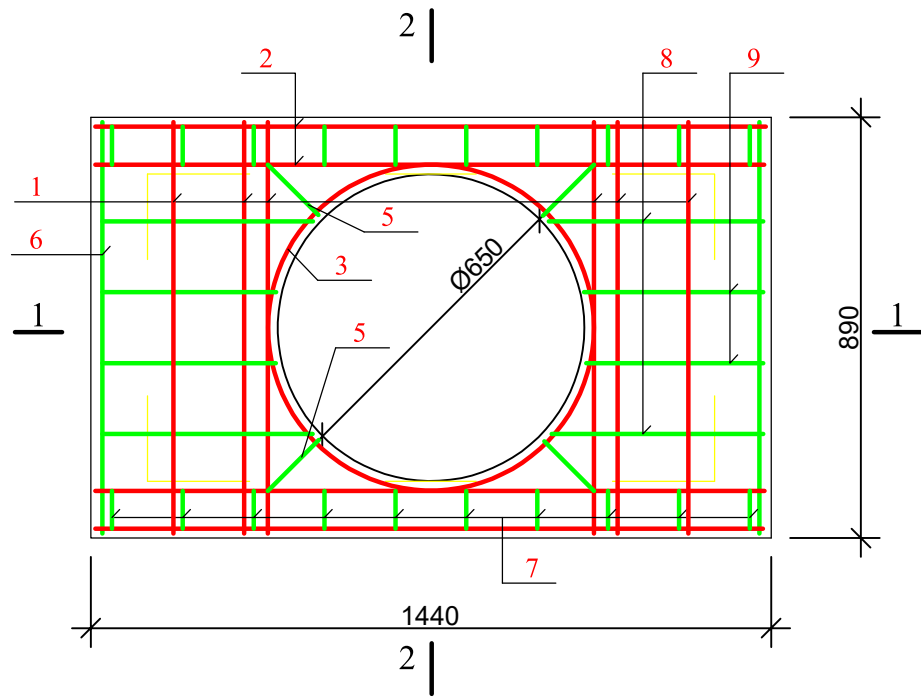
furcel i #

furcl ebi

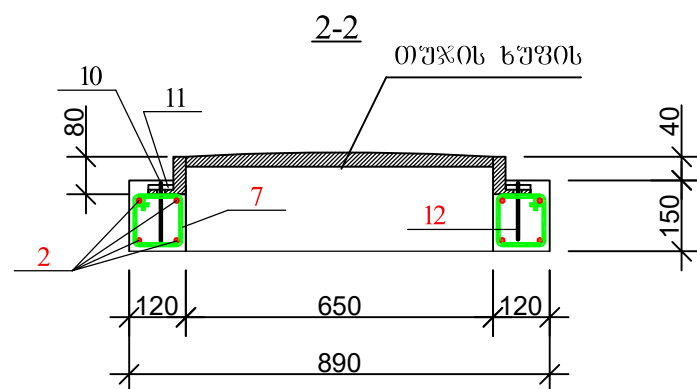
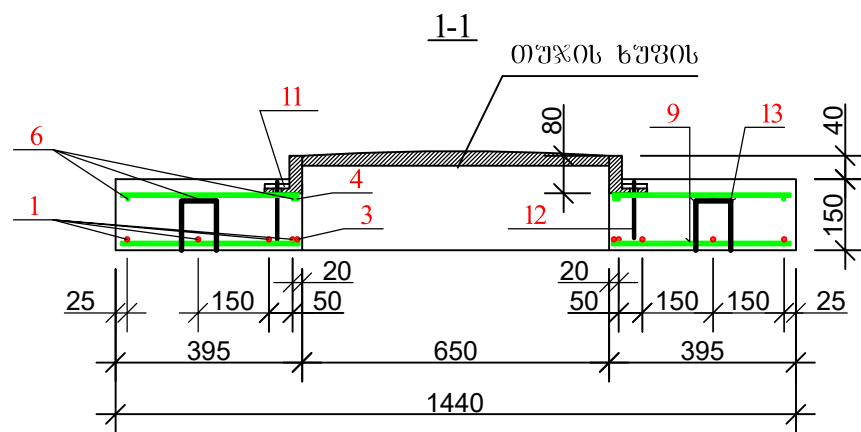
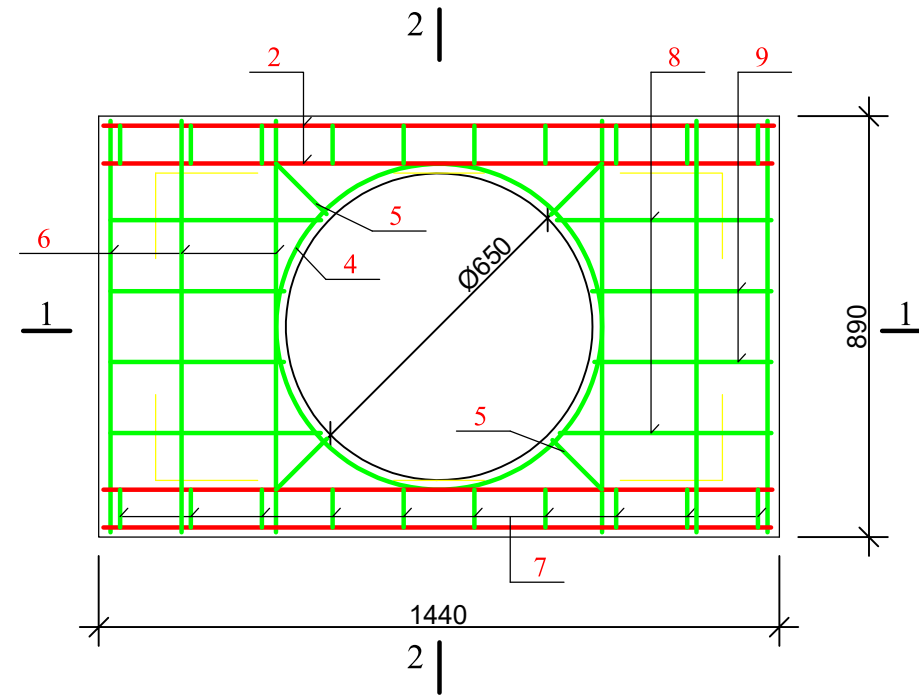
w- 4

4

წყალგომის ჭის ანაკრები რკინაბეტონის გალანჟურვის ფილა
(ქვედა შრის არმირება)



წყალგომის ჭის ანაკრები რკინაბეტონის გალანჟურვის ფილა
(ზედა შრის არმირება)



წყალგომის ჭის ანაკრები რკინაბეტონის გალანჟურვის ფილის
სპეციფიკაცია

პოზ.	აღნიშვნა	დასახელება	რაოდ.	მასა ერთ. კვ	შენიშვნა
<u>დეტალები</u>					
1		Φ 10 A500c L=860	6	0.53	3.18კვ
2		L=1400	8	0.87	6.94კვ
3*		L=2300	1	1.43	1.43კვ
11		L=100	8	0.06	0.48კვ
4*		Φ 6 B500c L=2300	1	0.51	0.51კვ
5		L=170	8	0.04	0.32კვ
6		L=860	8	0.19	1.52კვ
7*		L=580	20	0.13	2.60კვ
8		L=460	8	0.18	1.47კვ
9		L=380	8	0.15	1.22კვ
10*		L=1005	4	0.22	0.89კვ
12*		L=600	8	0.13	1.07კვ
13*		L=560	4	0.21	0.84კვ
<u>მასალები</u>					
		ბეტონი კლასი B25			0.15 მ ³

დეტალების უწყისი

პოზ.	მსკიზი
3	
4	
7	
13	

ფორმატი	სტაფია	ვარიანტი
A3	მ.პ.	1

პროექტი აღნიშვნა:

შენიშვნა:

ლაგვითი

ლაგვითი

შენიშვნა



შ.პ.ს. "ჯორჯიან უოთერ ენდ ფაუარი"
თბილისი, კოსტავას I შესახვევი, №33
ბენეფიკარი ქვეყნის და პროექტის
დაარსებანი-საპროექტო სამსახური

საპროექტო უფროსი	
პროექტის ხელმძღვანელი	
შეასრულა	ბ. გულაშვილი
შეამოწმა	

პროექტი

თარიღი: 2020

ნახაზი

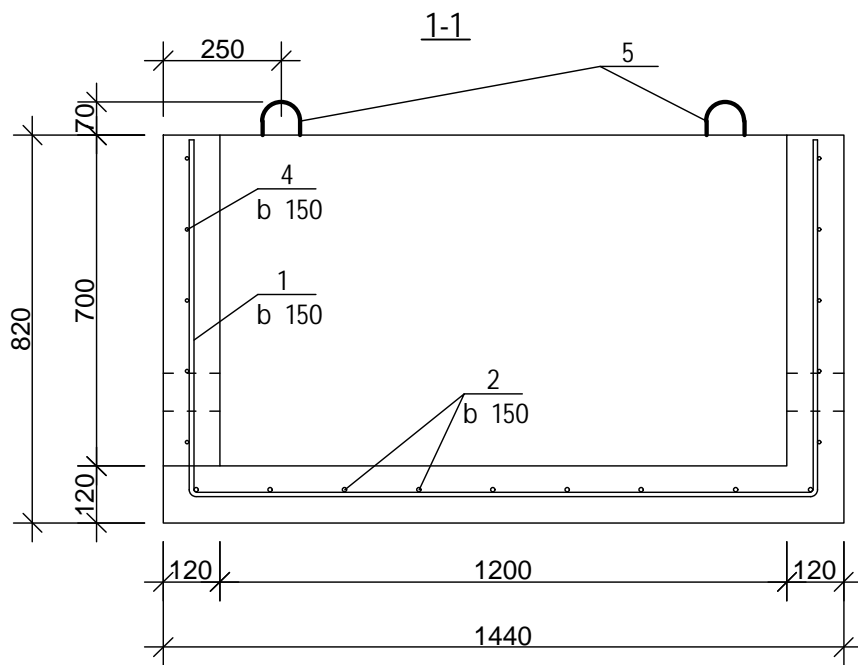
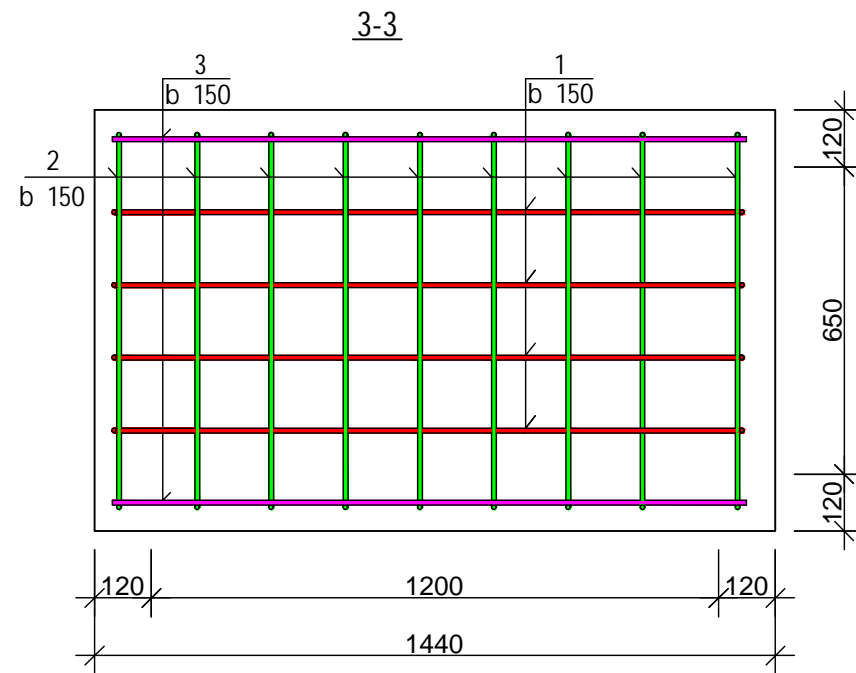
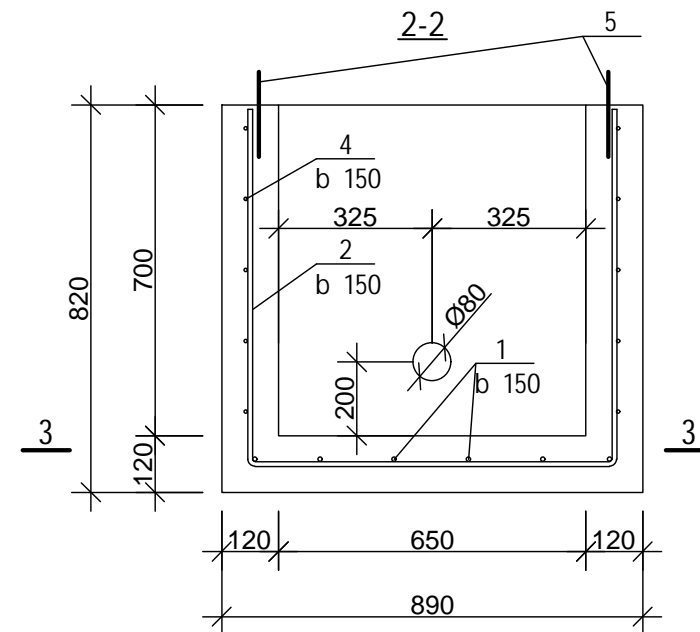
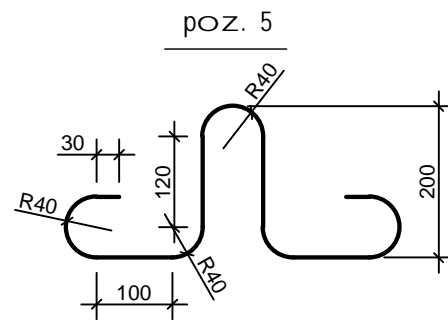
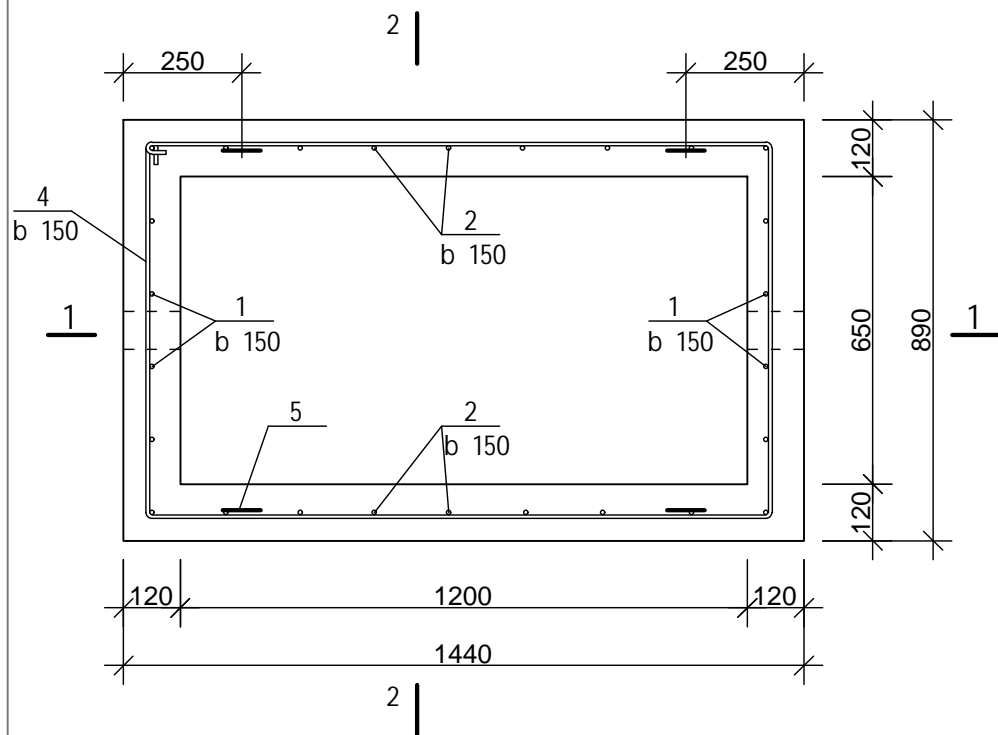
წყალგომის ჭის ანაკრები
რკინაბეტონის გალანჟურვის ფილა
(არმირება)

მასშტაბი: ფურცელი №

სკ 2

3

anakrebi rki nabetoni s wyal mzomi s Wa



anakrebi rki nabetoni s wyal mzomi s Wi s speci fi kaci a

poz.	a R n i S v n a	d a s a x e l e b a	r a o d.	m a s a e r T. k g	S e n i S v n a
		<u>detal ebi</u>			
1*		Φ 10 A500c LL=2870	4	1.78	7.11kg
2*		LL=2320	9	1.44	12.95kg
3		LL=1400	2	0.87	1.74kg
4*		Φ 8 B500c LLL=4500	5	1.8	9.0kg
5*		LL=1005	4	0.4	1.60kg
		<u>masal ebi</u>			
		betoni klasi T B25			0.51 m ³

detal ebi s uwyi si

poz.	e s k i z i
1	
2	
4	

formati	stadi a	varianti
A3	m.p.	1

pi robi T i a R n i S v n e b i :

Seni S v n e b i :

damkveTi

dakveTa

Semsrul ebel i



S.p.s. "j or j i a n u o T e r e n d f a u e r i"
Tbilisi, Kostava's I Sesaxvevi, #33
teqnikuri eqspertizis da proeqtorebis
deparamenti -saproeqto samsaxuri

saproeqto s

u f r o s i

proeqtis

xel mZrvanel i

Seasrul a

g. gel aSvi l i

Seamowma

proeqti

Tari Ri

i v l i s i

2020

naxazi

anakrebi rki nabetoni s
wyal mzomi s Wa

masStabi

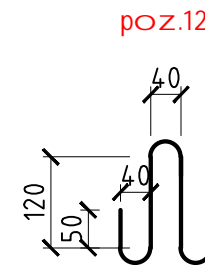
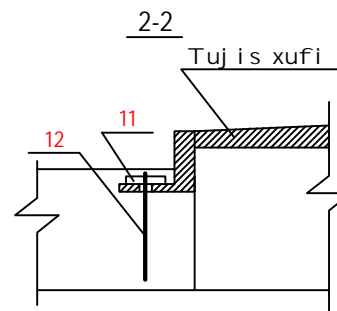
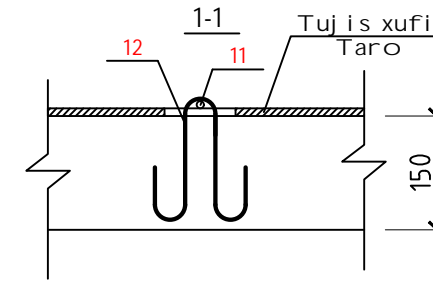
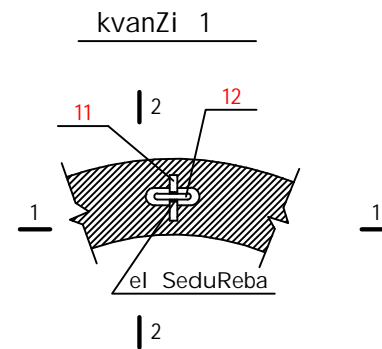
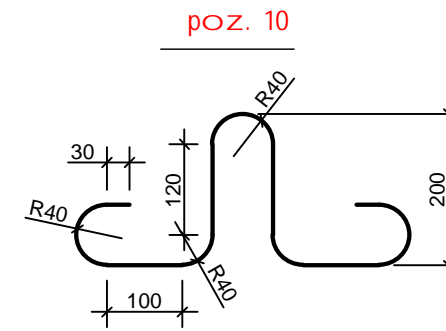
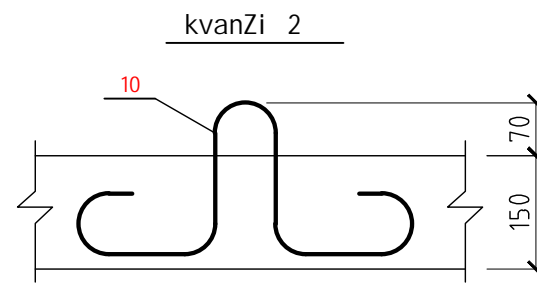
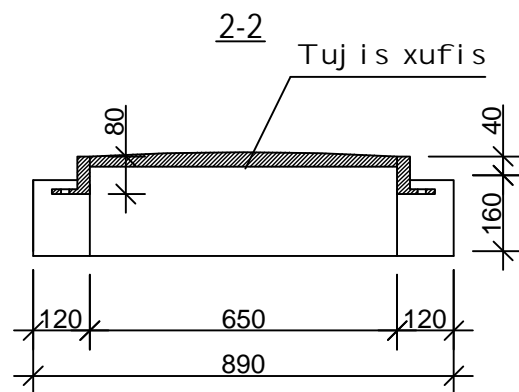
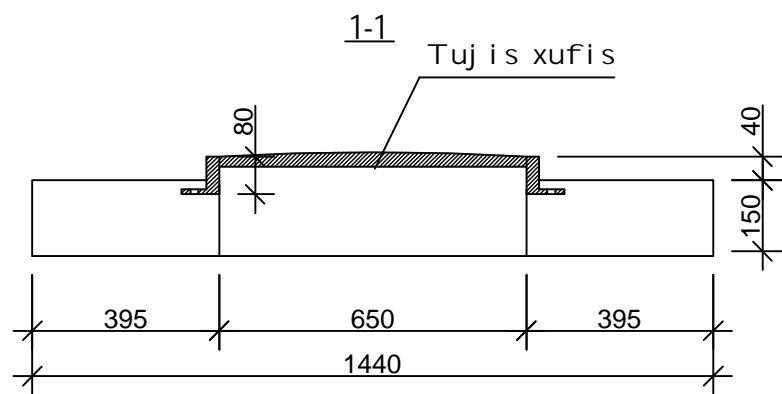
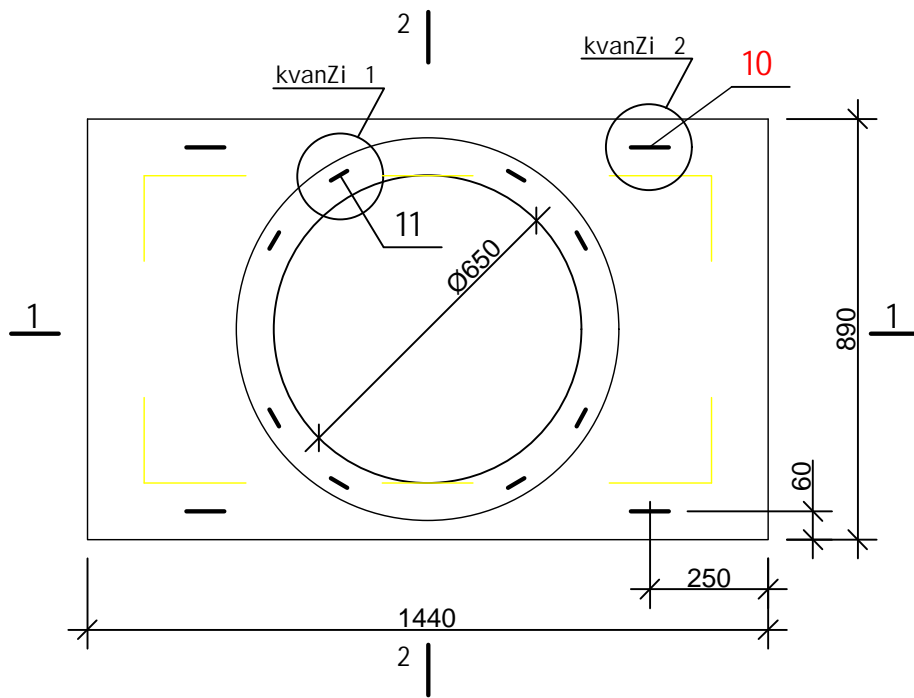
furcel i #

sk 3

furcl ebi

3

wyal mZomis Wis anakrebi rki nabetonis gadaxurvis fil a
(sayal i be naxazi)



formati	stadia	varianti
A3	m.p.	1

pi robi Ti aRni Svnebi :

Seni Svnebi :

damkveTi

dakveTa

Semsrul ebel i



S.p.s. "j orJian uoTer end faueri"
Tbil isi, kostavas I Sesaxvevi, #33
teqnikuri eqspertizis da proeqtirebis
depar tamenti -sapr oeqto samsaxuri

sapr oeqt os u frosi		
proeqtis xel mZRvanel i		
Seasrul a	g. gel aSvil i	
Seamowma		

proeqti

Tari Ri
ivi lisi
2020

naxazi

wyal mZomis Wis anakrebi
rki nabetonis gadaxurvis fil a
(sayal i be naxazi)

masStabi	furcel i #	furcl ebi
	sk 1	3