

ხონის მუნიციპალიტეტში, სოფელ მათხოჯში, რეკონსტრუქციული კარკის მოწყობის საპროექტო
დოკუმენტაცია

საპროექტო ორგანიზაცია:

ინჟინერული ფირმა “ხვინა აშორდია“

დირექტორი:

ხვინა აშორდია

ინჟინერი:

ხვინა აშორდია

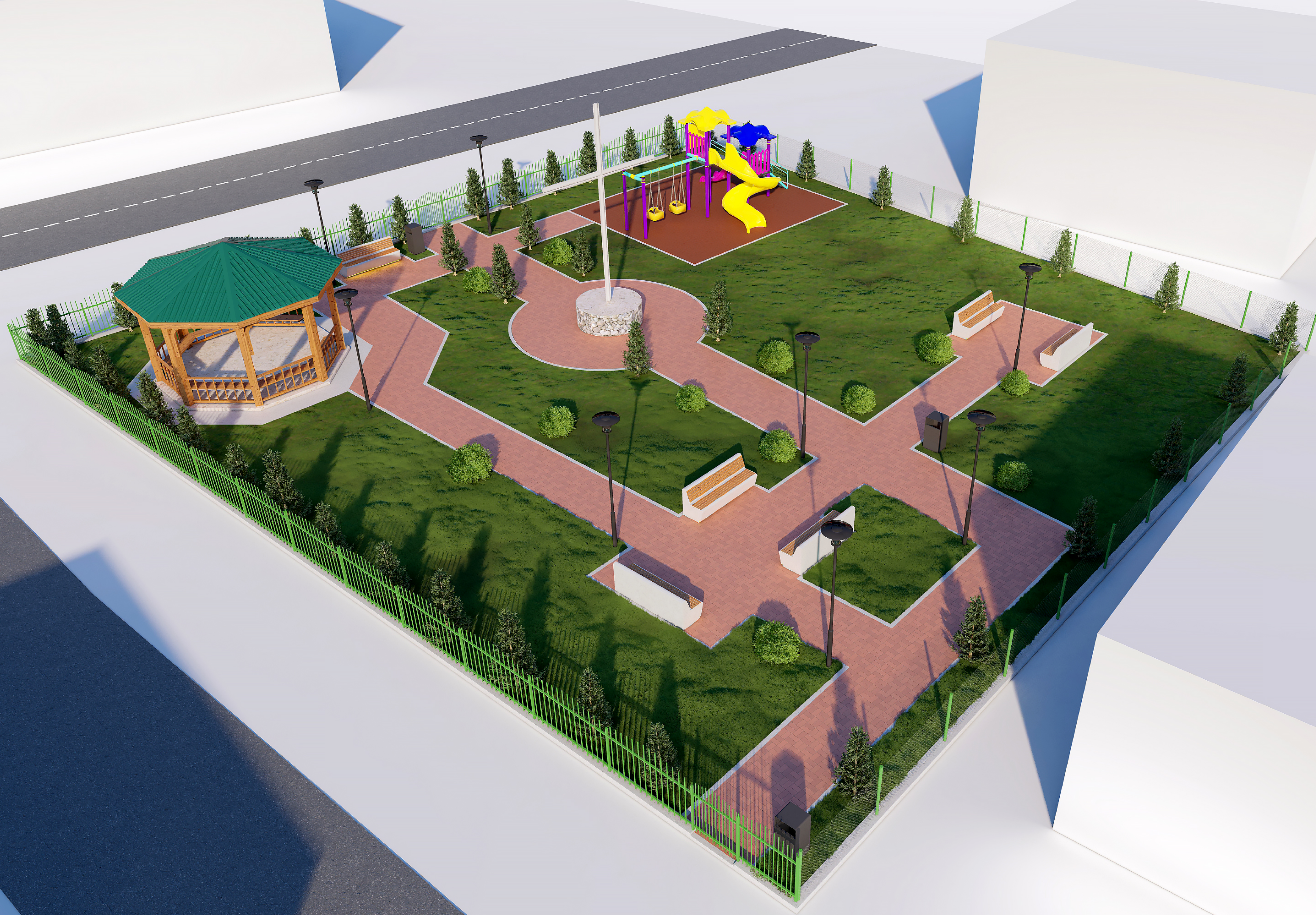


მარტვილი 2023 წ.

ღამის ევექტი





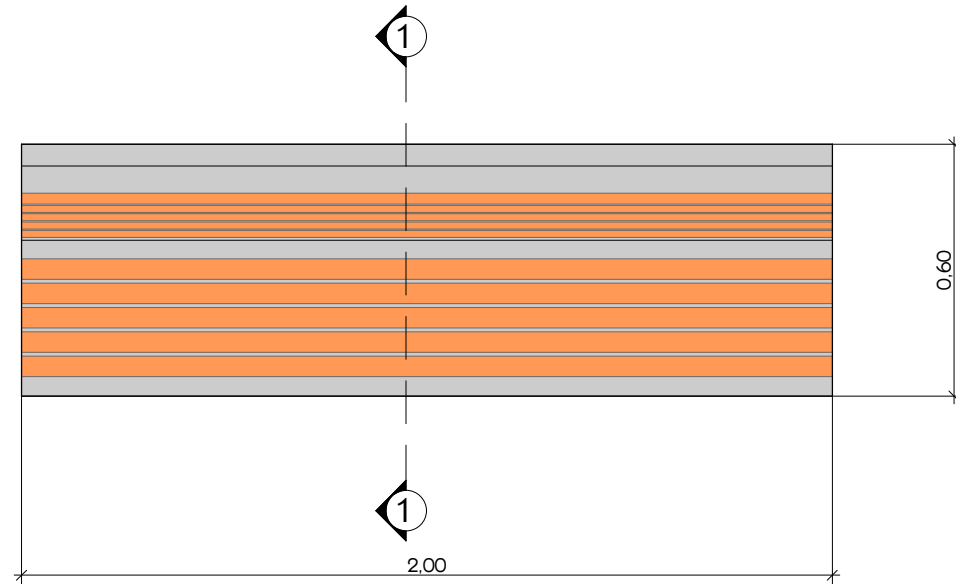




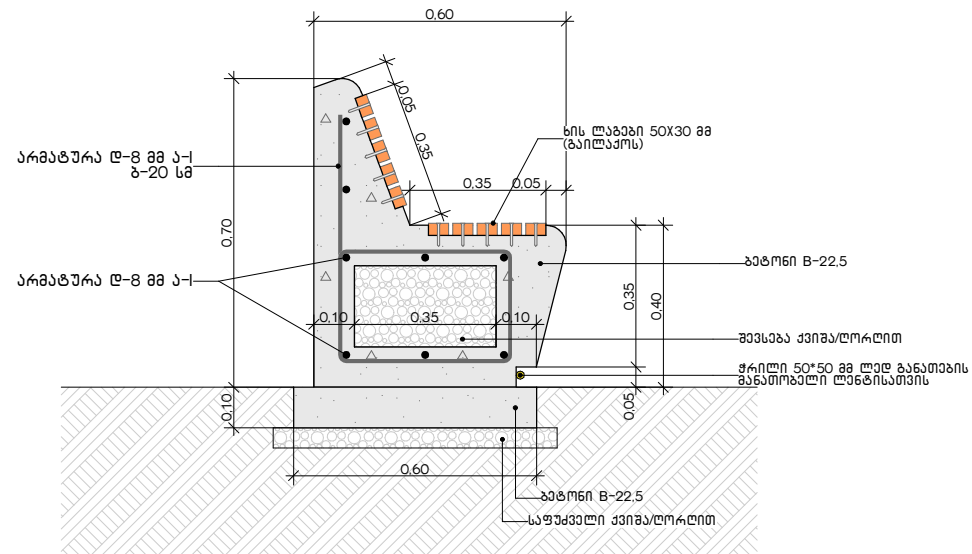
ექსპლიკაცია

1. ბავშვის დეკორატიული ფილაი (173 მ²)
2. ბაზონი (418 მ²)
3. ფანჯარა
4. არსებული ღობის შეღებვა (55.9 მ)
5. არსებულ ღობეზე მავთულბანის მოწყობა
6. მღობა
7. საბავშვო მოედანი (53 მ²)
8. დეკორატიული განათება (8 ცალი)
9. სანაგვე ურთა
10. დეკორატიული სკამი (6 ცალი)

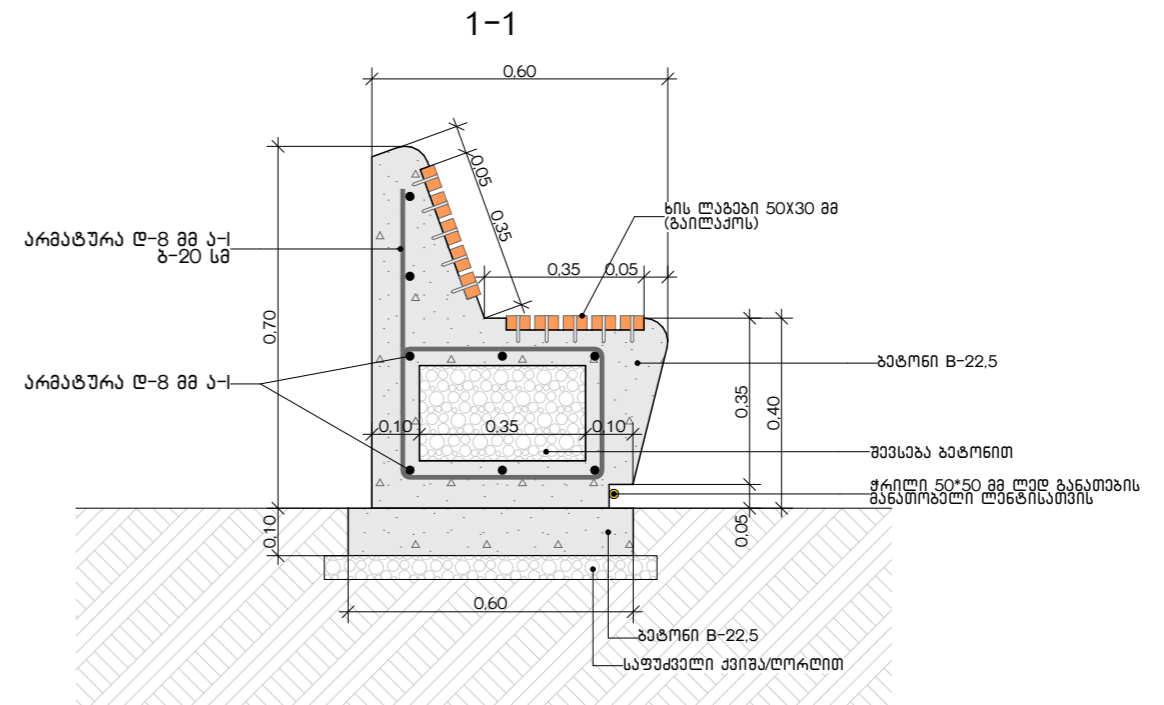
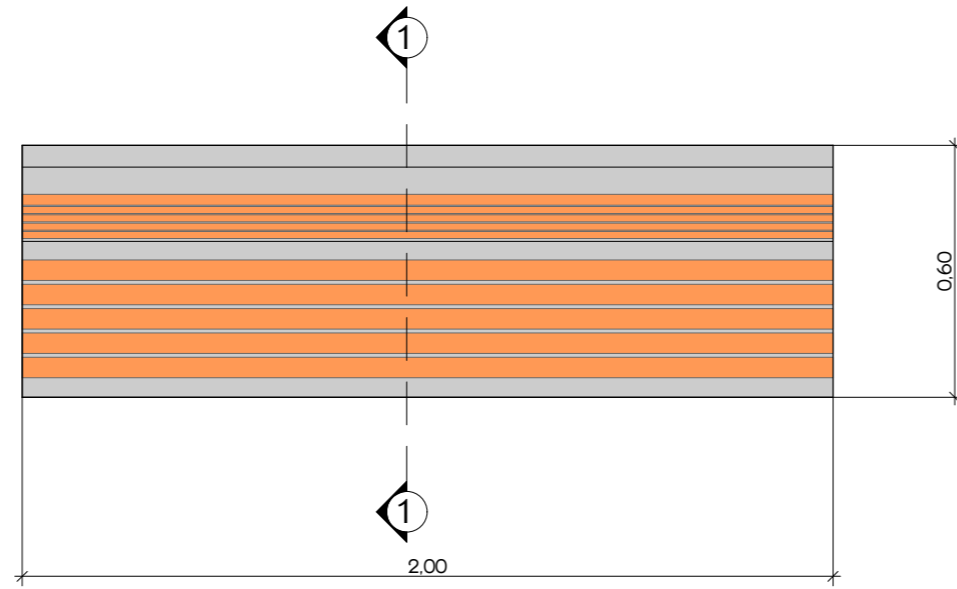
დეკორატიული სკამი



1-1

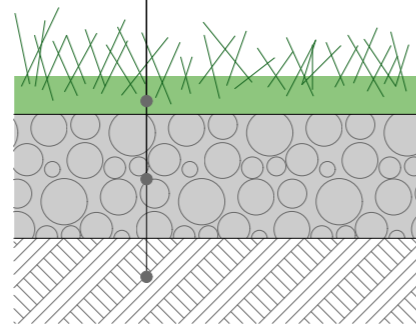


რკ/ბეტონის სკამის გეგმა
ზედხელი

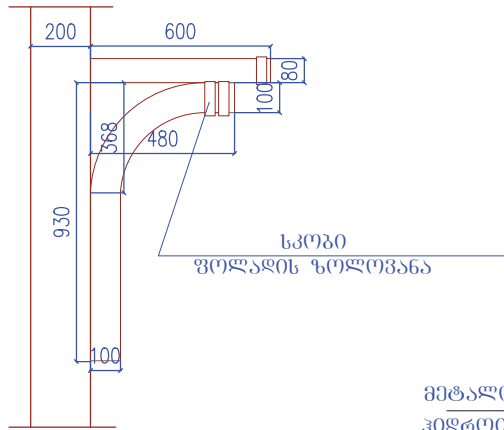


რულონური ბაზონის მოწყობის კონსტრუქცია
რულონური ბაზონი (ბელტი)

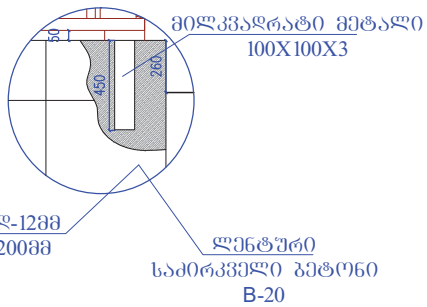
რულონური ბაზონი
ნოყიერ საფართან ერთად
წვრილბარსლმვანი ქვიშა
არს. გრუნტი



დეკორატიული
ელემენტი კვანძი 2



კვანძი 1

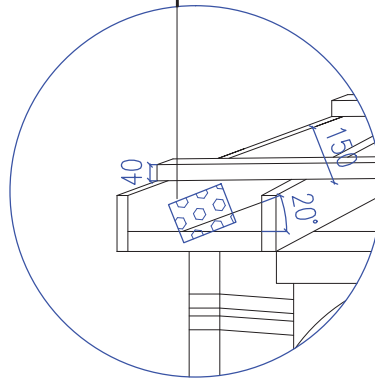


არმატურა დ-12მმ
ბიჯი 200X200მმ

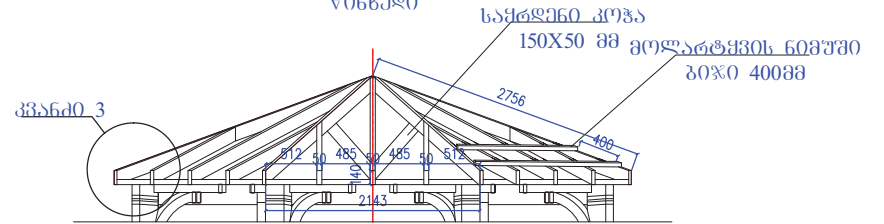
ლენტური
საპირკვეფი ბეტონი
B-20

შენიშვნა ფანჯატურის კირის ნიშნული 0.00
მოცემულია პირობითა და შეესაბამება
ფანჯატურის განსათავსებელ საპროექტო
აღბილის ნიშნულს

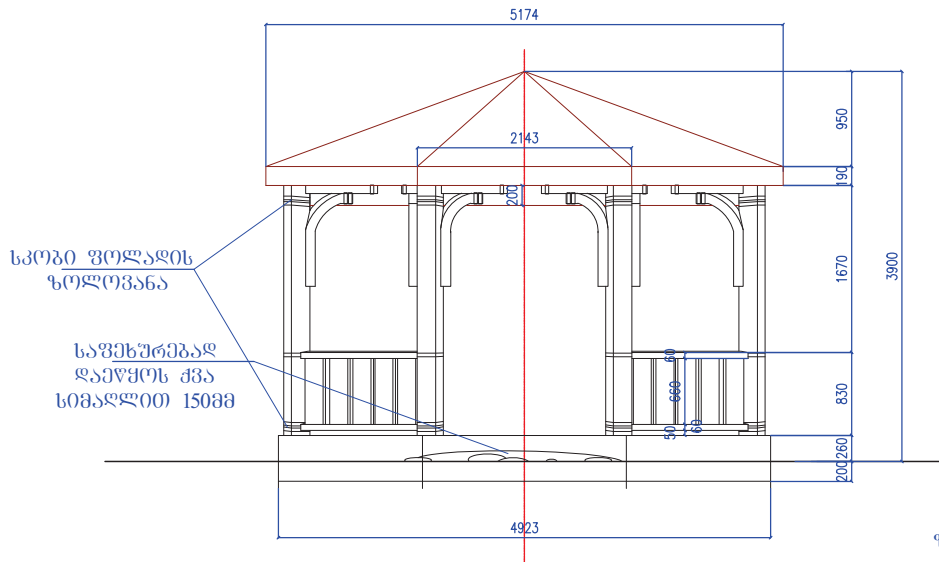
მეტალოკრამიტი
ჰიდროიზოლაცია
კოჭა 40X40მმ
კოჭა 50X150მმ



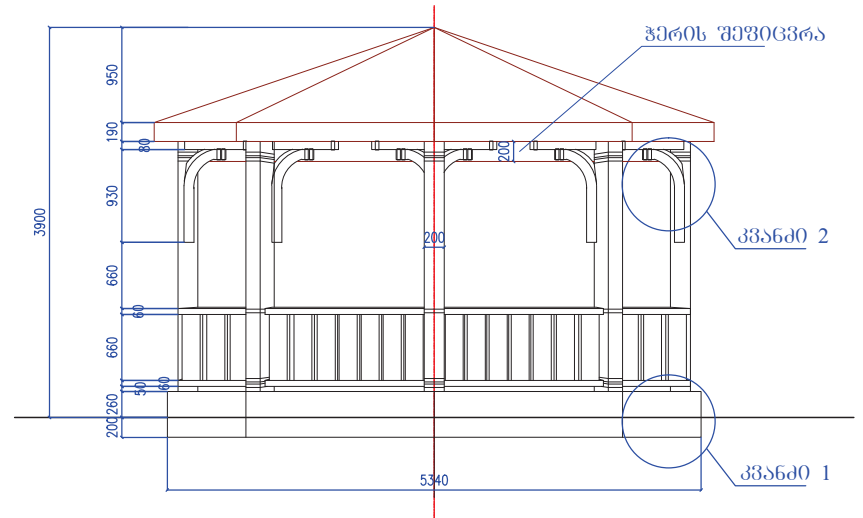
ფანჯატურის სახურავის
მოწყობის კონსტრუქცია
წინხედი



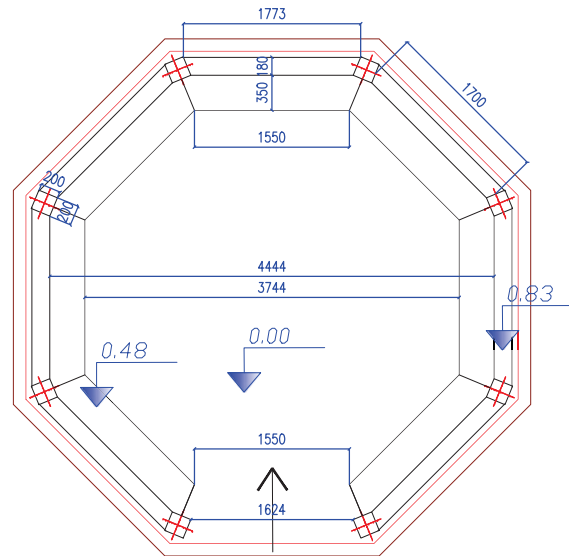
ფანჯატური ხედი
შესასვლელის მხრიდან



ფანჯატური კვირღებელი

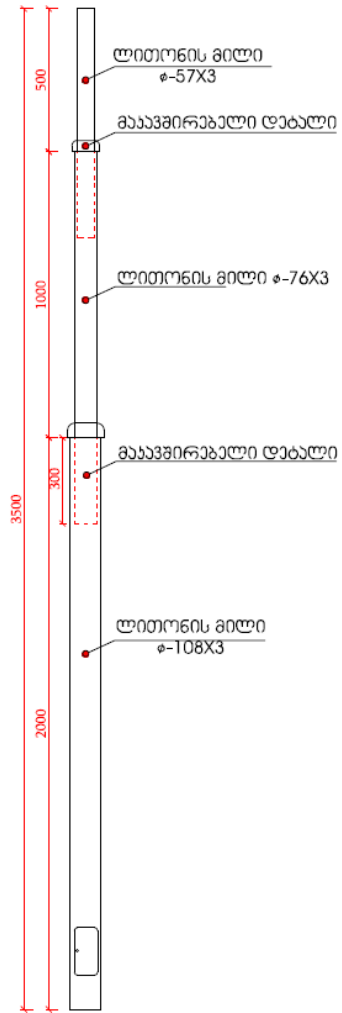


ჯგუფი

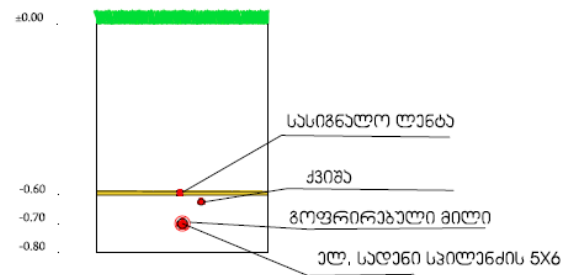
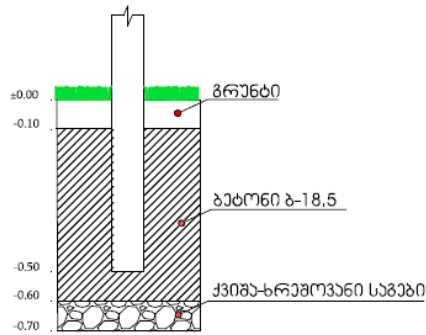


მასალა გამოყენებული უნდა იქნას
გამოშვრალი ხის მასალა, I-II კლასის
ღამუშავებული ანტისეფტიკური ხსნარით და
შეღებილი ან/და გალაქული ფხალმეღები
საღებავით ან/და ლაქით ორჯერაღალ

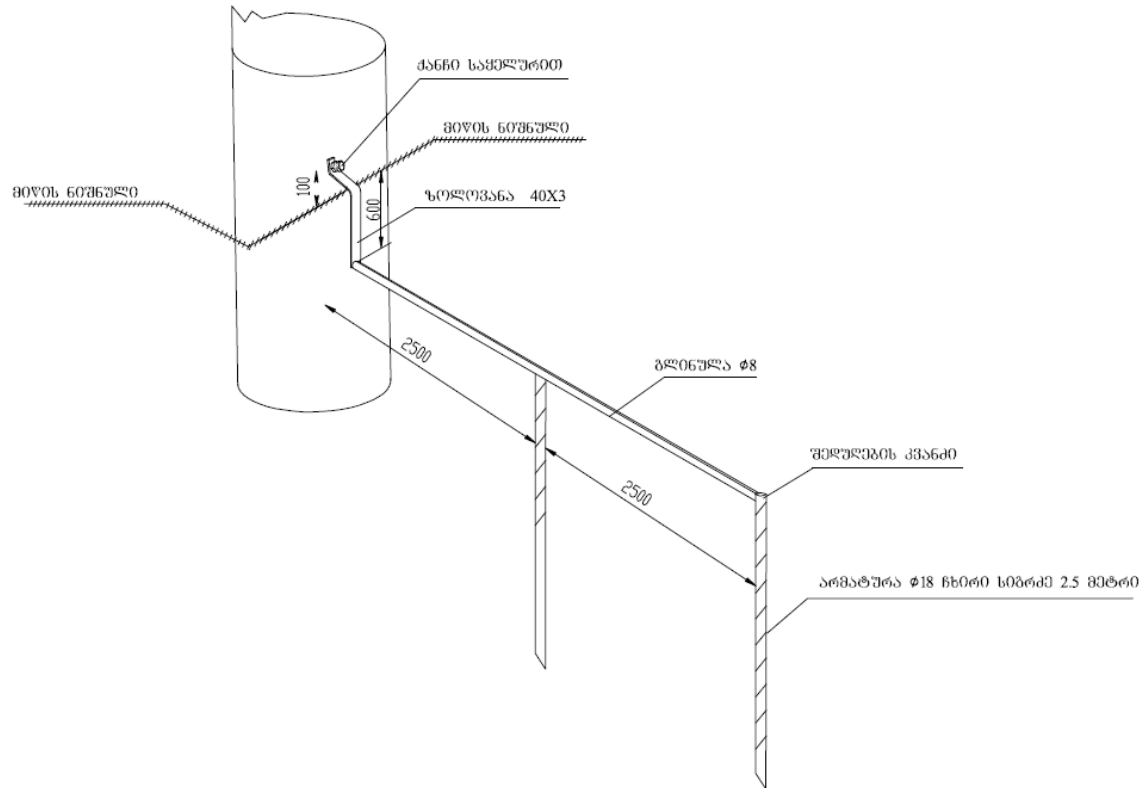
ღამკიონების შესახებ



ბოქმის ჩამაგრების ხედი



ბოქმის ღამიჯის კონტურის მოწყობის სქემა.
აქსონომეტრია



შენიშვნა:

1. შეერთებები განხორციელდეს შეღურვანის მიერთებით.
2. ღამიჯის ჩხირის სიგრძე 2.5 მ
3. მანძილი ღამიჯის ჩხირებს შორის 2.5 მ.

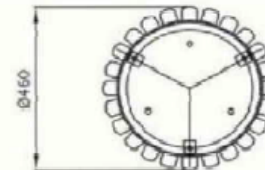
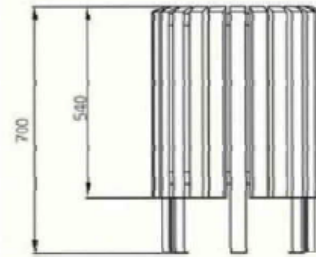
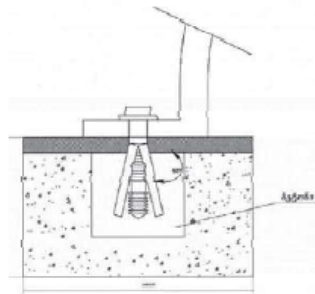
არმატურა φ18	სიგრძე 2.5მ.	ცალი	20
		მეტრი	50
წოლურვანა	40X3მ	მეტრი	8
ბლინულა φ8	—	მეტრი	50
ქანის საყრდენი	—	ცალი	10

ურნის შესწავლა

სანახში ურნა



დასამონტაჟებელი ასკერი
უჯრები 1-2



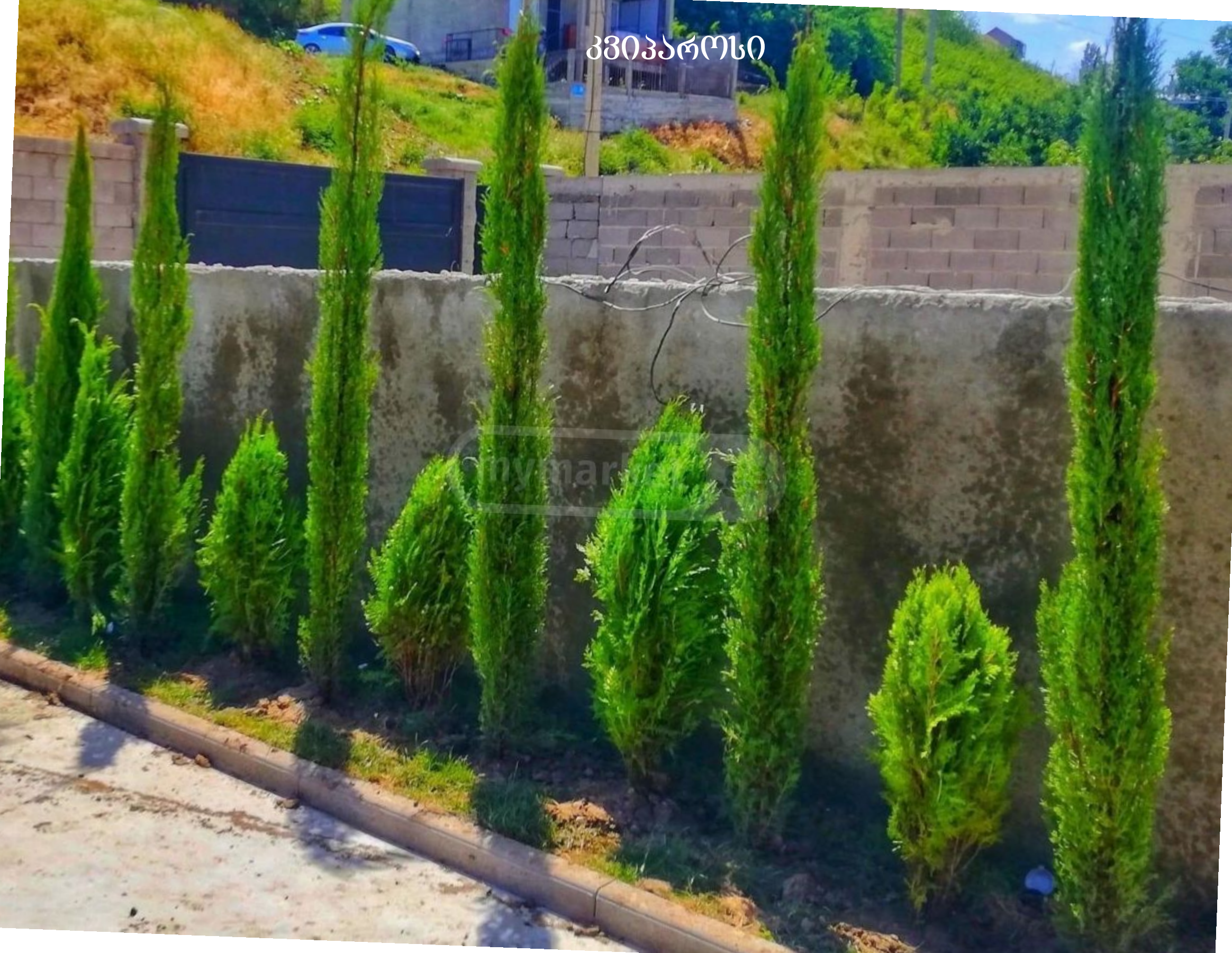
შენიშვნა: მასალა გამომწვანალი ხე, შეღებილი (საში პირი) წყალგამეფი ლაქით, ზომა 40X40 მმ; ზოლოვანი ლითონი შეღებილი (საში პირი) წყალგამეფი საღებავით ზომა 4X35მმ, სათლი – მთოუთიფული ლითონის შურცელი ზომა 0,5მმ) ფირი ზედახედიდან შეთანხმებით.

ცდომილება დასაშვებია 7%

წითელი ნიკორჩხალი



კვიპაროსი





კოხია

კოხია 30 მარცვალი
2ლარი

იასამანი

