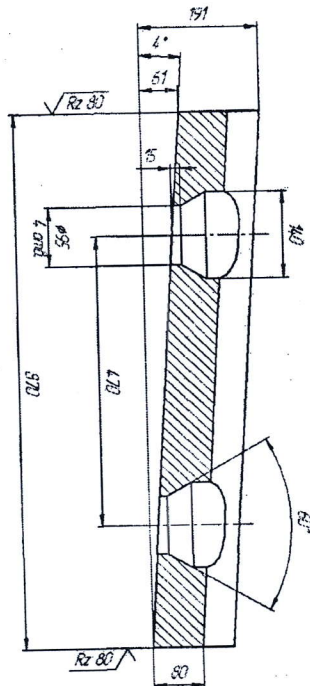
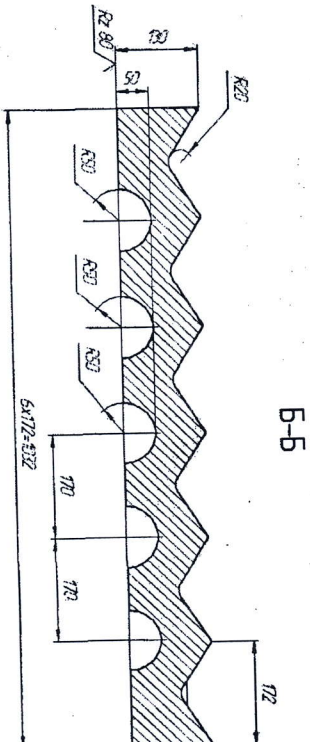
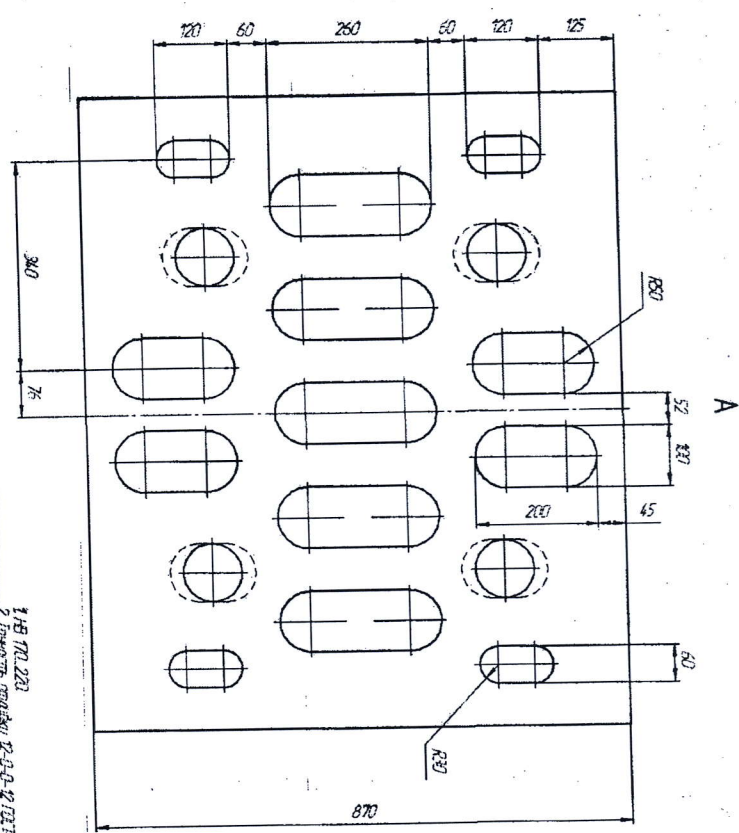
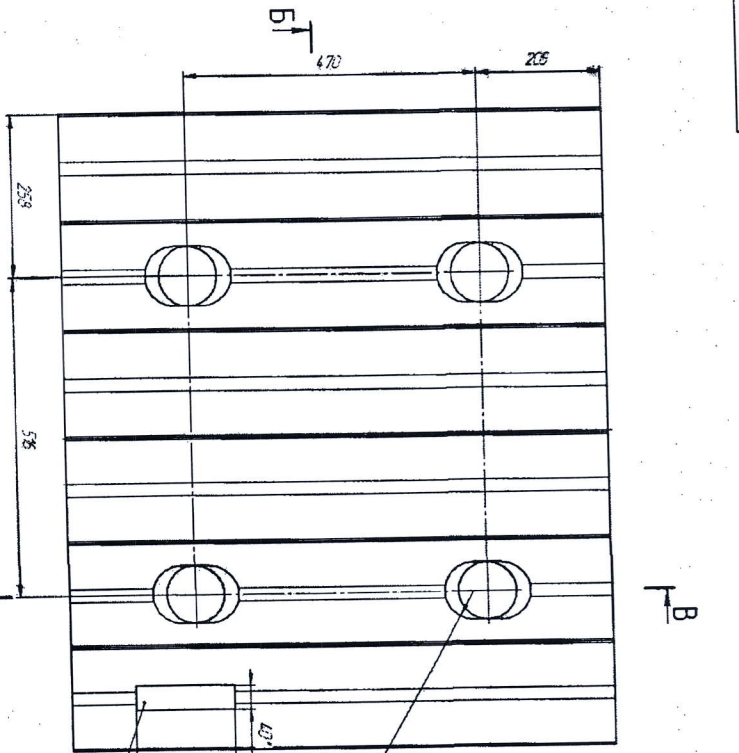


1. 1-й этаж здания
2. 2-й этаж здания
3. 3-й этаж здания
4. 4-й этаж здания
5. 5-й этаж здания
6. 6-й этаж здания
7. 7-й этаж здания
8. 8-й этаж здания
9. 9-й этаж здания
10. 10-й этаж здания
11. 11-й этаж здания
12. 12-й этаж здания
13. 13-й этаж здания
14. 14-й этаж здания
15. 15-й этаж здания

**ГОР/ТАСОВАНОУ**  
 ЗИМОУЧИК  
 30.09.2019

№	Имя	Подпись	Дата
1	Иванов		
2	Петров		
3	Сидоров		
4	Смирнов		
5	Соколов		
6	Степанов		
7	Тихонов		
8	Федотов		
9	Харьков		
10	Цыганов		
11	Чайков		
12	Шаров		
13	Ширяев		
14	Щеглов		
15	Юрьев		
16	Яковлев		

34.30.02.030  
**БРОНЯ**  
 1225 75  
 15.11.2018 г.



1. ИИ ТН.221  
2. Емкость отапки Д-4-4-2 ТНТ Д 5244-2009  
3. Определены углы по ИИТ Д 5145-2009  
4. Регулирование полевые работы КС 0111  
5. Проверка для отапки  
6. Проверка для отапки (в том числе отапки) отапки  
7. Проверка для отапки (в том числе отапки) отапки  
8. Проверка для отапки (в том числе отапки) отапки  
9. Проверка для отапки (в том числе отапки) отапки  
10. Проверка для отапки (в том числе отапки) отапки  
11. Проверка для отапки (в том числе отапки) отапки  
12. Проверка для отапки (в том числе отапки) отапки  
13. Проверка для отапки (в том числе отапки) отапки  
14. Проверка для отапки (в том числе отапки) отапки  
15. Проверка для отапки (в том числе отапки) отапки

B-B

A-A

ТОП/АЛОВАНО  
Замосчик  
30 09 2018

34.30.01.030		№ 14	№ 450	№ 14
Исполнитель		№ 14	№ 450	№ 14
Исполнитель		№ 14	№ 450	№ 14
Исполнитель		№ 14	№ 450	№ 14
Исполнитель		№ 14	№ 450	№ 14

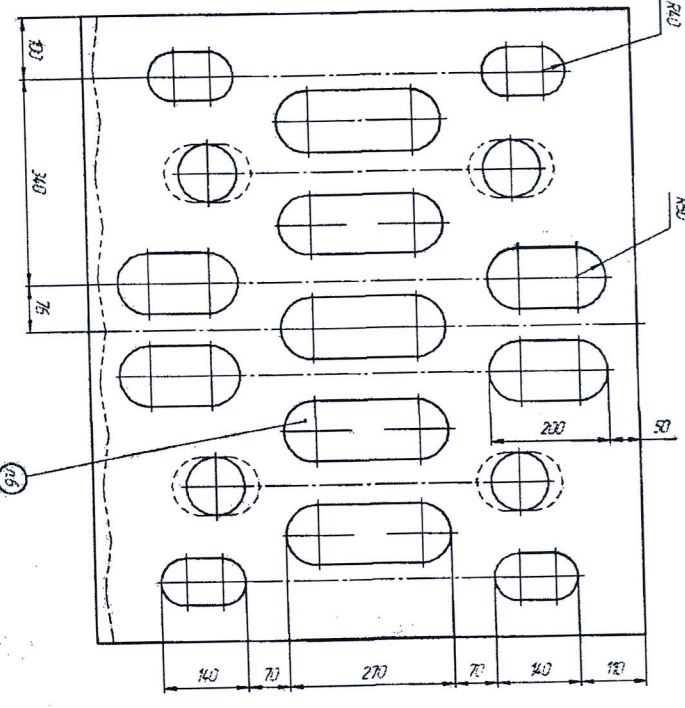
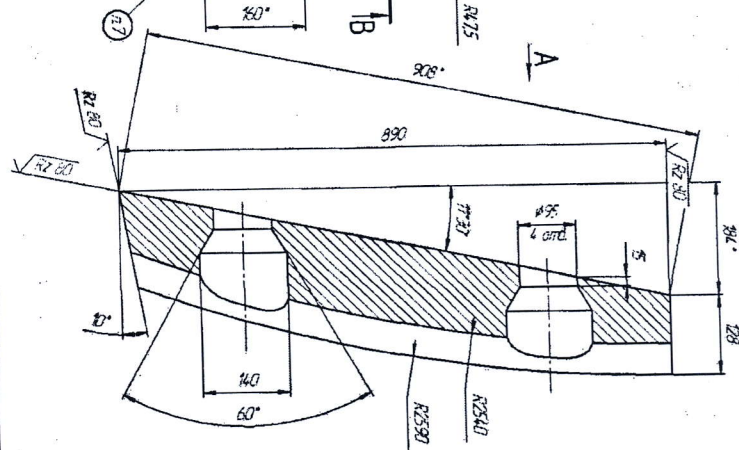
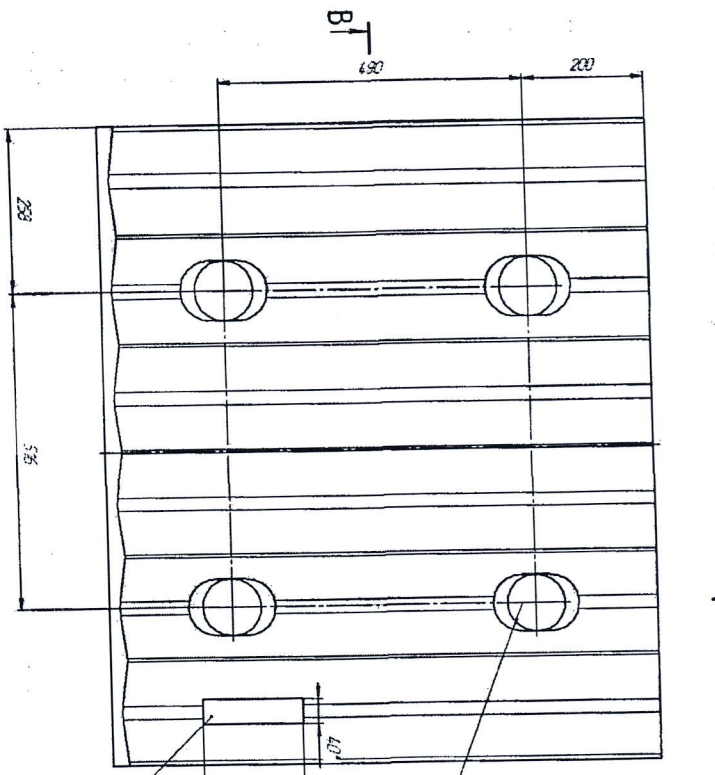
070100374

B<sub>1</sub>

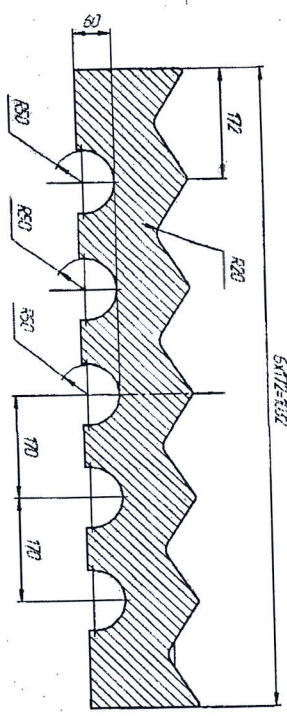
B<sub>5</sub>

A

А/И



B-B



БЫТ-212

ТОИ НАСОСНТ  
 ЗАКАЗНИК  
 30 09 2002

№ п/п	Имя	Подпись	Дата
1	Инженер-проектировщик		
2	Инженер-конструктор		
3	Инженер-технолог		
4	Инженер-электромеханик		
5	Инженер-механик		
6	Инженер-физико-математических наук		
7	Инженер-экономист		
8	Инженер-исследователь		
9	Инженер-лаборант		
10	Инженер-механик		
11	Инженер-проектировщик		
12	Инженер-технолог		
13	Инженер-электромеханик		
14	Инженер-механик		
15	Инженер-физико-математических наук		
16	Инженер-экономист		
17	Инженер-исследователь		
18	Инженер-лаборант		
19	Инженер-механик		
20	Инженер-проектировщик		

**1.487 П. 2.2.1**  
 2. Понимать структуру ЭОС-ЭТЭТ П 51464-2329  
 3. Обеспечивать выполнение ПИТ П 51465-2329  
 4. Разрабатывать чертежи по ПИТ  
 5. Проверять чертежи  
 6. Менеджер, ответственный за работу по структуре ЭОС-ЭТЭТ П 51464-2329  
 7. Менеджер, ответственный за работу по структуре ЭОС-ЭТЭТ П 51465-2329  
 8. Проверять чертежи  
 9. Проверять чертежи  
 10. Проверять чертежи  
 11. Проверять чертежи  
 12. Проверять чертежи  
 13. Проверять чертежи  
 14. Проверять чертежи  
 15. Проверять чертежи  
 16. Проверять чертежи  
 17. Проверять чертежи  
 18. Проверять чертежи  
 19. Проверять чертежи  
 20. Проверять чертежи

Имя	Подпись	Дата