

ზაქესში, მაღალაძეების ქუჩის მიმდებარედ, მდ. მტკვარზე GWP-
ის საკუთრებაში არსებული VI-VIII წყალმდენებზე ხარჯმზომის
კვანძის მოწყობის პროექტი
ს/კ(72.12.03.344)

თბილისი, 2023

განმარტებითი ბარათი


მოცემული პროექტი შესრულებულია შპს „ჯორჯიან უოთერ ენდ ფაუნდის“ ტექნიკური ექსპერტიზისა და პროექტირების დეპარტამენტის სარემონტო და სააბონენტო საპროექტო სამსახურის მიერ, ამავე კომპანიის ბიზნესცენტრის მიერ გაცემული ტექნიკური დავალების საფუძველზე.

პროექტის მიზანი: წინამდებარე პროექტი ითვალისწინებს ჰაზესში, მდინარე მტკვარზე, ბეტონის ხიმინჯებზე მოწყობილ 2 ცალ d=1400 მმ ფოლადის წყალმდენ მილებზე ნიუსის ტიპის ხარჯმზომის მოწყობას. არსებული კონსტრუქცია წარმოადგენს მილხიდს. აღნიშნულ ადგილზე ხიმინჯის სიმაღლე დაახლოებით 6 მეტრია. ხარჯმზომების დაცვისა და უსაფრთხოდ ექსპლუატაციის მიზნით, საპროექტო კვანძი შემოიზღუდება ფოლადის გალიით. მასთან მისასვლელად ეწყობა ლითონის კიბე დამცავი ეკრანით, ხოლო წყალმდენ მილზე მოეწყობა ფოლადის საფეხმავლო ბილიკები (კონსტრუქციული პროექტის შესაბამისად). გასათვალისწინებელია, რომ სამუშაოების წარმოება უნდა განხორციელდეს სიმაღლიდან ვარდნის უსაფრთხოების ზომების დაცვის შესაბამისად.

დამცავი ღობე წარმოადგენს 5,48 მ. სიგრძის, 3,2 მ სიგანისა და 3,14 მ. სიმაღლის მილკვადრატების კონსტრუქციას, რომელშიც დამცავ ბარიერად გამოყენებულ იქნება მავთულის ბადე ბიჯით 100X100მმ D=8მმ. კონსტრუქცია მილებზე დამაგრდება ფოლადის მილებზე მოწყობილ ზოლოვან სალტებზე. საპროექტო კონსტრუქციის ლითონის ყველა დეტალი შეიღებება ორი ფენა ზეთოვანი საღებავით. კარკასზე მიმაგრდება უქანგავი ლითონის პერფორირებული ფურცლები. ასევე, გაეკვრება მილზე ასვლის ამკრძალავი და გამაფრთხილებელი ნიშნები.

სარჩევი	
#	დასახელება
ა.1	თავფურცელი
ა.2	განმარტებითი ბარათი და სარჩევი
ა.3	არსებული სიტუაციის ამსახველი ფოტომასალა
ა.4	სიტუაციური გეგმა
ა.5	საპროექტო ხარჯმზომის კვანძი არსებულ აკვედუკზე
ა.6	ლითონის ჩარჩოსა და კიბის კონსტრუქციული ნახაზი
ა.7	ლითონის ჩარჩოს კონსტრუქციული ნახაზი
ა.8	ლითონის კიბის კონსტრუქციული ნახაზი
ა.9	ლითონის გადახურვის ჩარჩოს კონსტრუქციული ნახაზი
ა.10	ლითონის ჩარჩოს შემოსვის კონსტრუქციული ნახაზი
ა.11	გადახურვის ჩარჩოს დაფერილი თუნუქის ფურცლით შემოსვის კონსტრუქციული ნახაზი
ა.12	ლითონის ჩარჩოს იატაკზე უქანგავი ლითონის პერფორირებული ფურცლის დეტალები
ა.13	სალტეს ზოლოვანის დამაგრების დეტალი და ზომები
ა.14	ვიზუალიზაცია
ა.15	ვიზუალიზაცია
ა.16	ვიზუალიზაცია
ა.17	ვიზუალიზაცია
ა.18	ვიზუალიზაცია
ა.19	ვიზუალიზაცია
ა.20	ვიზუალიზაცია
ა.21	ვიზუალიზაცია
ა.22	ვიზუალიზაცია
ა.23	ვიზუალიზაცია
ა.24	ვიზუალიზაცია
ა.25	ვიზუალიზაცია
ა.26	ფოტომონტაჟი
ა.27	ბანერები
ელ.1	თავფურცელი
ელ.2	განმარტებითი ბარათი
ელ.3	ცალხაზოვანი სქემა - სპეციფიკაცია
ელ.4	ცალხაზოვანი სქემა - სპეციფიკაცია

შენიშვნები:



დამკვეთი (N): IC22-0598682
ბიზნესცენტრების განვითარების დეპარტამენტი

შემსრულებელი:
ტექნიკური ექსპერტიზისა და პროექტირების დეპარტამენტი

პროექტის დასახელება:
ზაჰესში, მალაძეების ქუჩის მიმდებარედ, მდ. მტკვარზე GWP-ის საკუთრებაში არსებული VI-VIII წყალმდენებზე ხარჯმზომის კვანძის მოწყობის პროექტი

პროექტი მოამზადა:
გიორგი მექერიშვილი

პროექტი შეამოწმა:

თარიღი: თებერვალი, 2023

განმარტებითი ბარათი და სარჩევი

მასშტაბი	ფურცელი	ფორმატი
1:1	2	A3

არსებული სიტუაციის ამსახველი ფოტომასალა



შენიშვნები:



დამკვეთი (N): IC22-0598682
 ბიზნესცენტრების
 განვითარების დეპარტამენტი

შემსრულებელი:
 ტექნიკური ექსპერტიზისა და
 პროექტირების დეპარტამენტი

პროექტის დასახელება:
 ზაქვსში, მალაღაძეების ქუჩის
 მიმდებარედ, მდ. მტკვარზე GWP-
 ის საკუთრებაში არსებული VI-VIII
 წყალმდენებზე ხარჯშომის
 კვანძის მოწყობის პროექტი

პროექტი მოამზადა:
 გიორგი მექერიშვილი

პროექტი შეამოწმა:

თარიღი: თებერვალი, 2023

არსებული სიტუაციის ამსახველი
 ფოტომასალა

მასშტაბი	ფურცელი	ფორმატი
	3	A3

სიტუაციური გეგმა



შენიშვნები:



დამკვეთი (N): IC22-0598682
 ბიზნესცენტრების
 განვითარების დეპარტამენტი

შემსრულებელი:
 ტექნიკური ექსპერტიზისა და
 პროექტირების დეპარტამენტი

პროექტის დასახელება:
 ზაპვსში, მალალაძეების ქუჩის
 მიმდებარედ, მდ. მტკვარზე GWP-
 ის საკუთრებაში არსებული VI-VIII
 წყალმდენებზე ხარჯშომის
 კვანძის მოწყობის პროექტი

პროექტი მოამზადა:
 გიორგი მექერიშვილი

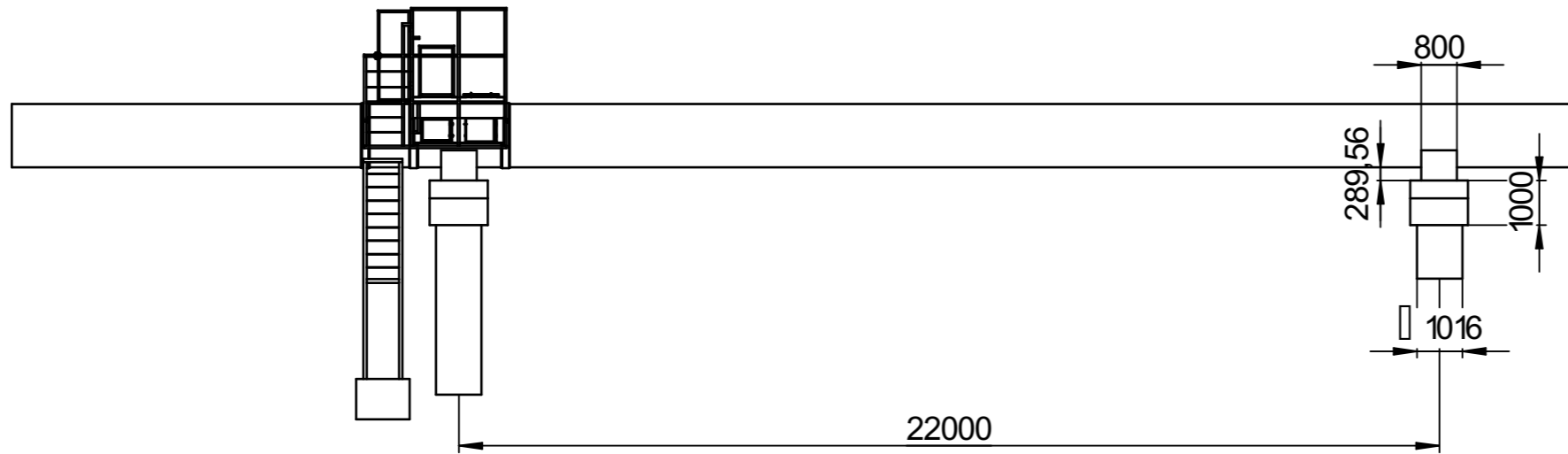
პროექტი შეამოწმა:

თარიღი: თებერვალი, 2023

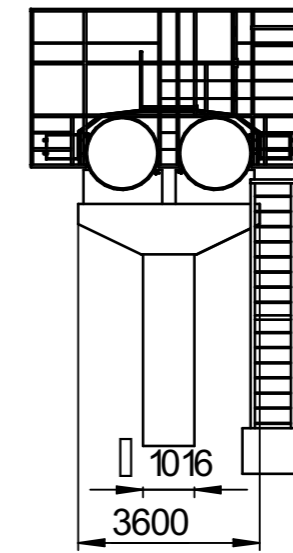
სიტუაციური გეგმა

მასშტაბი	ფურცელი	ფორმატი
1:555.90	4	A3

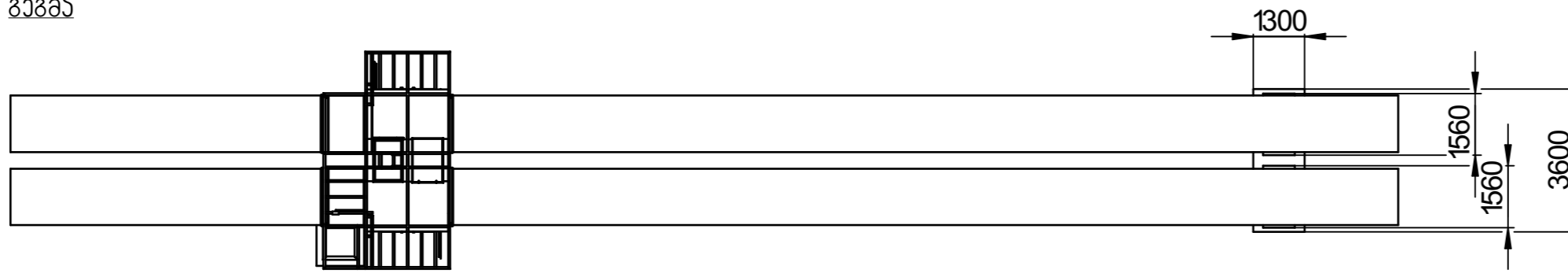
წინხედი



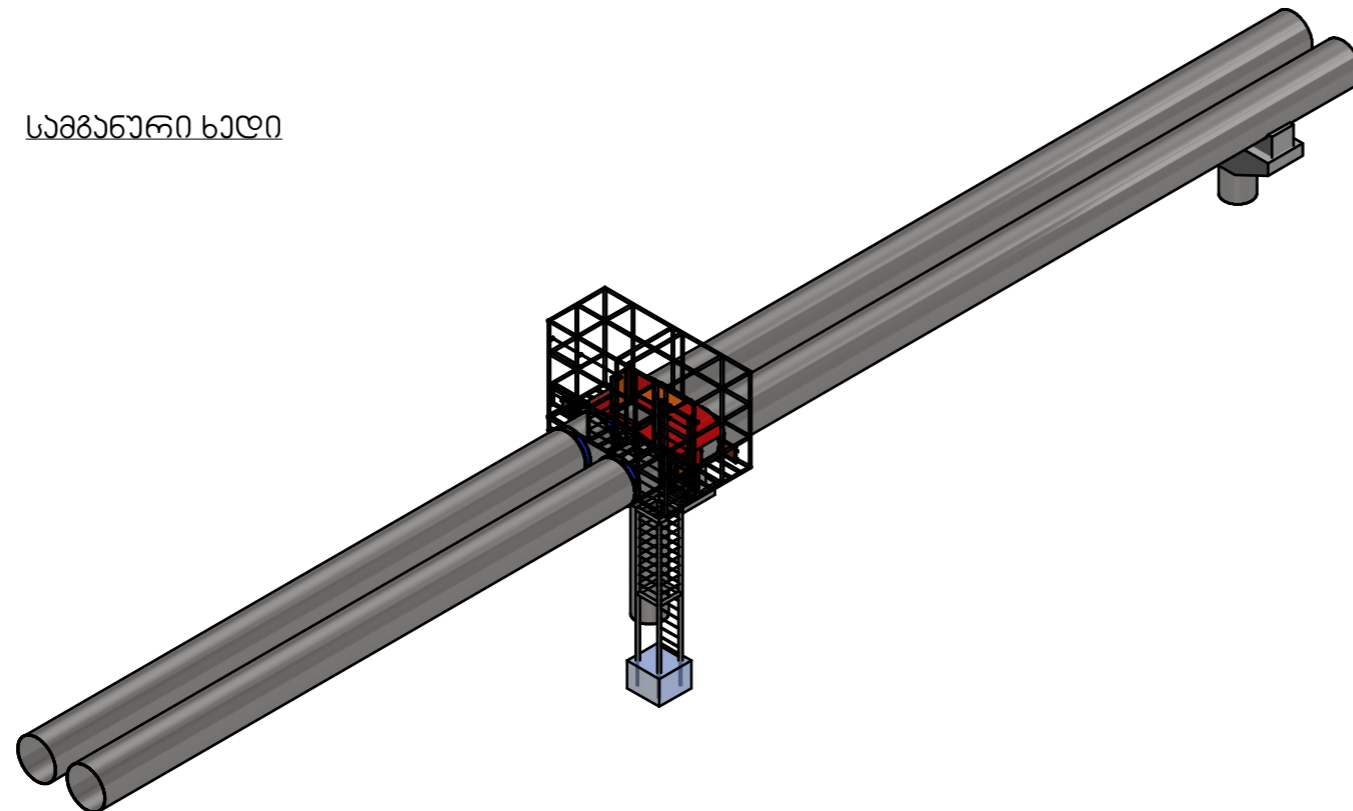
ჯრილი



გვერდი



სამგანური ხედი



შენიშვნები:



დამკვეთი (N): IC22-0598682
 ბიზნესცენტრების
 განვითარების დეპარტამენტი

შემსრულებელი:
 ტექნიკური ექსპერტიზისა და
 პროექტირების დეპარტამენტი

პროექტის დასახელება:
 ზაქვსში, მალალაძეების ქუჩის
 მიმდებარედ, მდ. მტკვარზე GWP-
 ის საკუთრებაში არსებული VI-VIII
 წყალმდენებზე ხარჯშომის
 კვანძის მოწყობის პროექტი

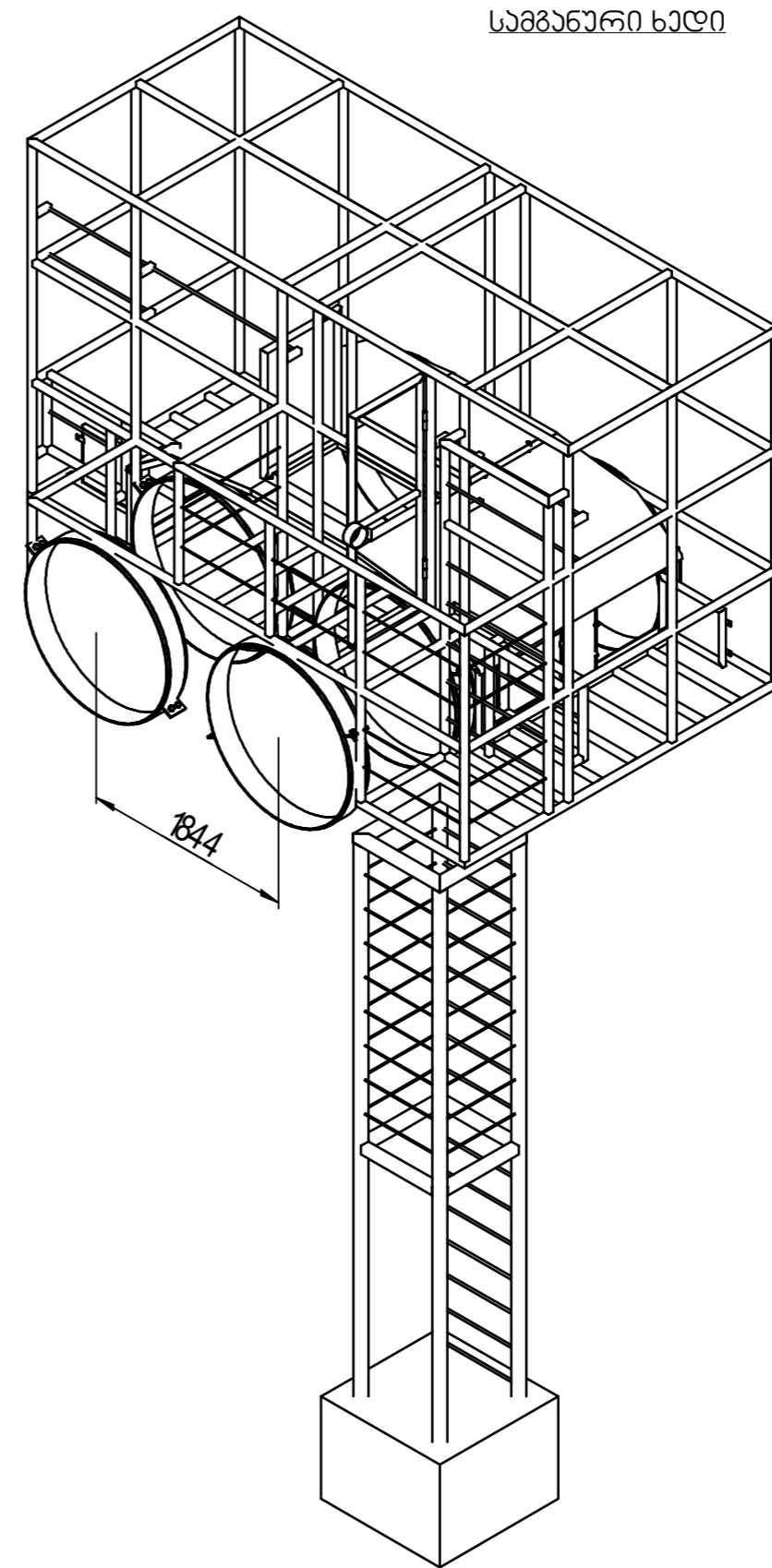
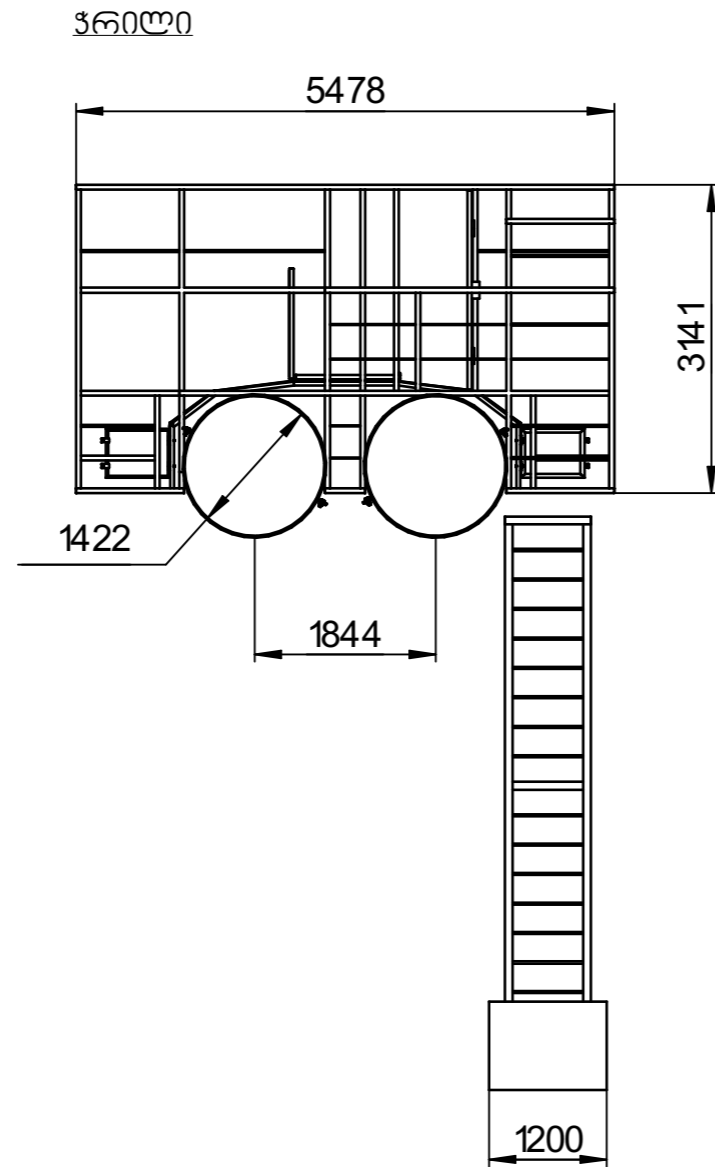
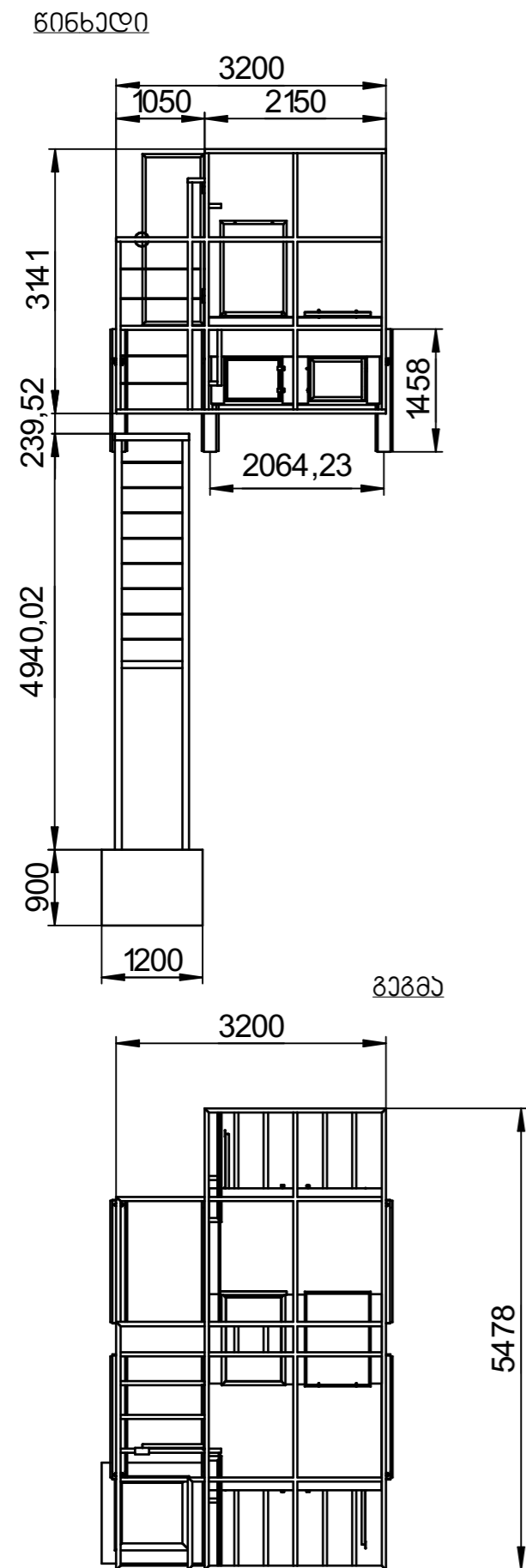
პროექტი მოამზადა:
 გიორგი მექერიშვილი

პროექტი შეამოწმა:

თარიღი: თებერვალი, 2023

საპროექტო ხარჯშომის კვანძი
 არსებულ აკვედუკზე

მასშტაბი	ფურცელი	ფორმატი
	5	A3



შენიშვნები:



დამკვეთი (N): IC22-0598682
 ბიზნესცენტრების
 განვითარების დეპარტამენტი

შემსრულებელი:
 ტექნიკური ექსპერტიზისა და
 პროექტირების დეპარტამენტი

პროექტის დასახელება:
 ზაჰესში, მალალაძეების ქუჩის
 მიმდებარედ, მდ. მტკვარზე GWP-
 ის საკუთრებაში არსებული VI-VIII
 წყალმდენებზე ხარჯშომის
 კვანძის მოწყობის პროექტი

პროექტი მოამზადა:
 გიორგი მექერიშვილი

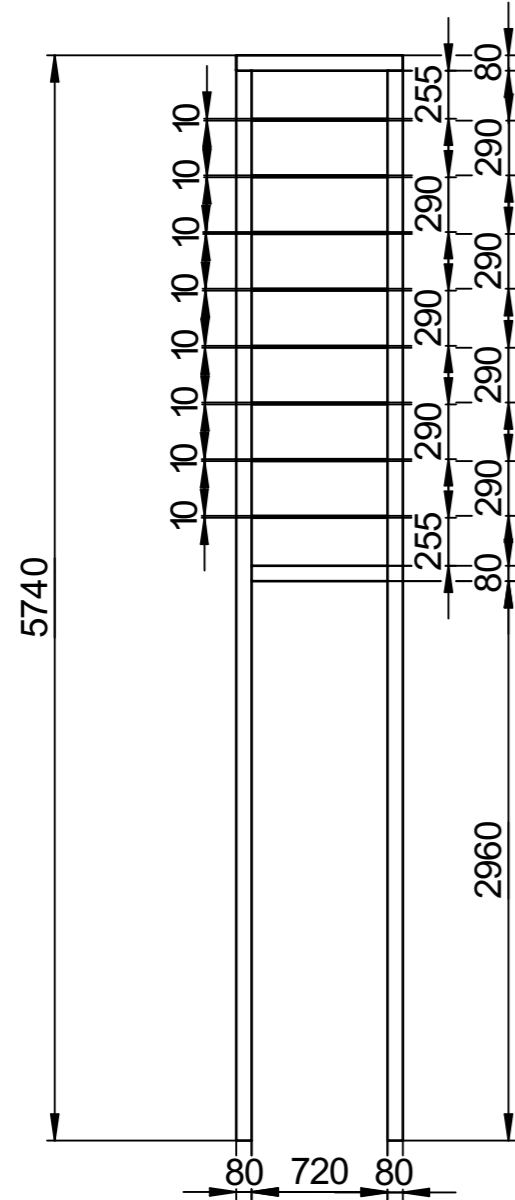
პროექტი შეამოწმა:

თარიღი: თებერვალი, 2023

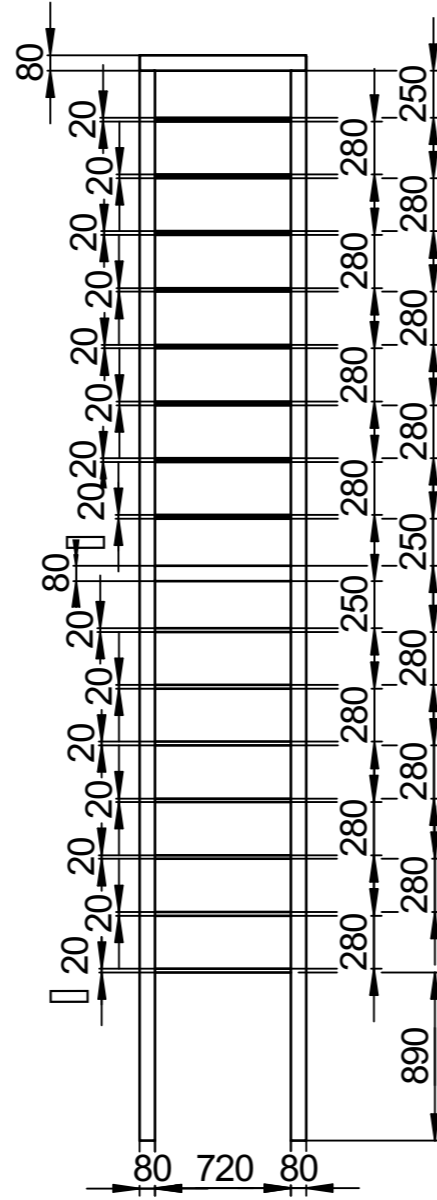
ლითონის ჩარჩოსა და კიბის
 კონსტრუქციული ნახაზი

მასშტაბი	ფურცელი	ფორმატი
1:100	6	A3

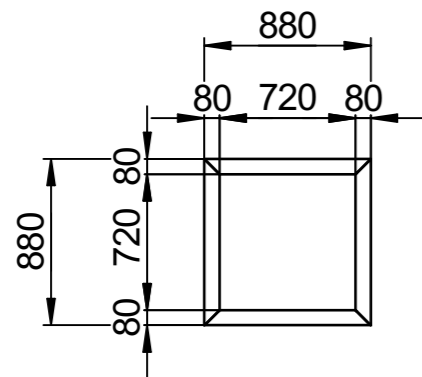
წინეხედი



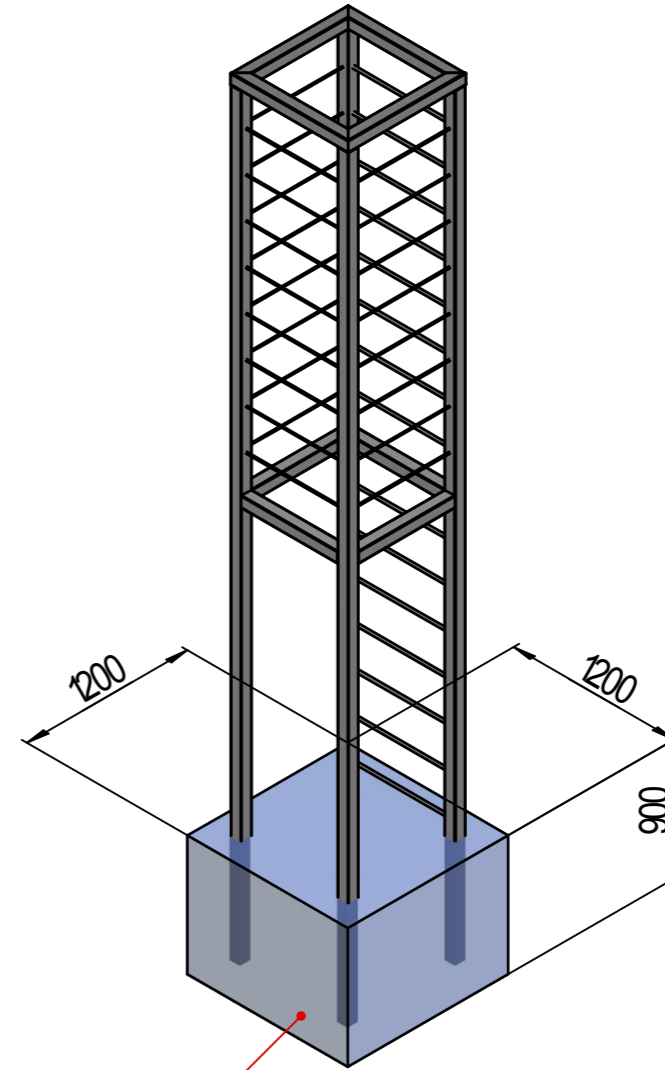
ჰრილი



გეგმა



სამგანური ხედი



betonis fundamenti

შენიშვნები:



დამკვეთი (N): IC22-0598682
 ბიზნესცენტრების
 განვითარების დეპარტამენტი

შემსრულებელი:
 ტექნიკური ექსპერტიზისა და
 პროექტირების დეპარტამენტი

პროექტის დასახელება:
 ზაქვსში, მალალაძეების ქუჩის
 მიმდებარედ, მდ. მტკვარზე GWP-
 ის საკუთრებაში არსებული VI-VIII
 წყალმდენებზე ხარჯშომის
 კვანძის მოწყობის პროექტი

პროექტი მოამზადა:
 გიორგი მექერიშვილი

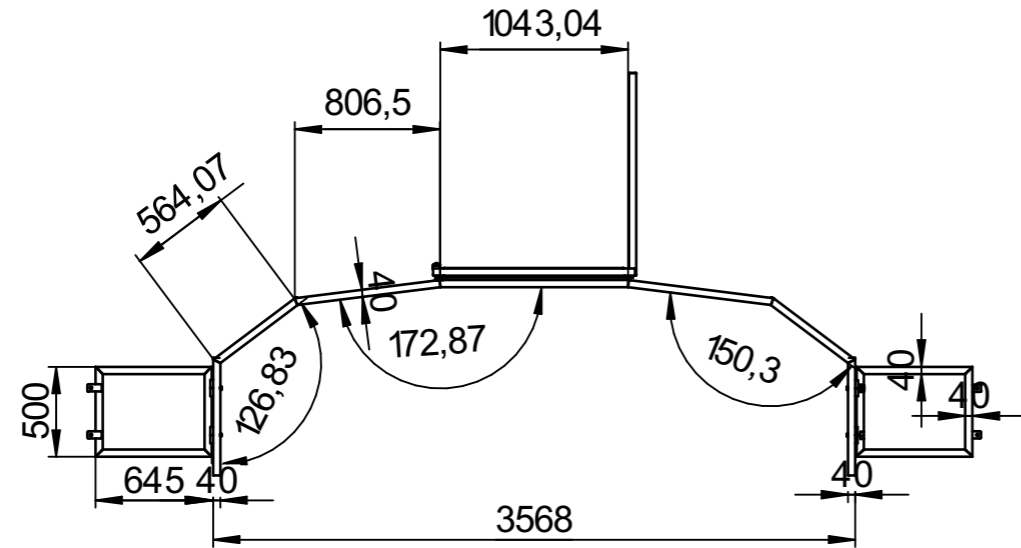
პროექტი შეამოწმა:

თარიღი: თებერვალი, 2023

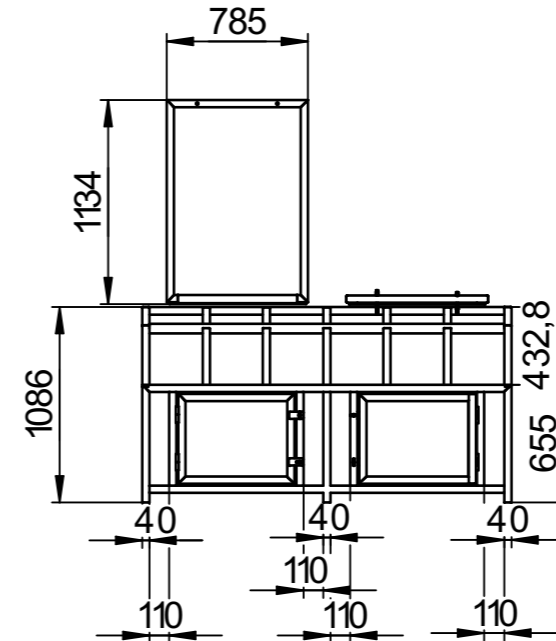
ლითონის კიბის კონსტრუქციული
 ნახაზი

მასშტაბი	ფურცელი	ფორმატი
1:100	8	A3

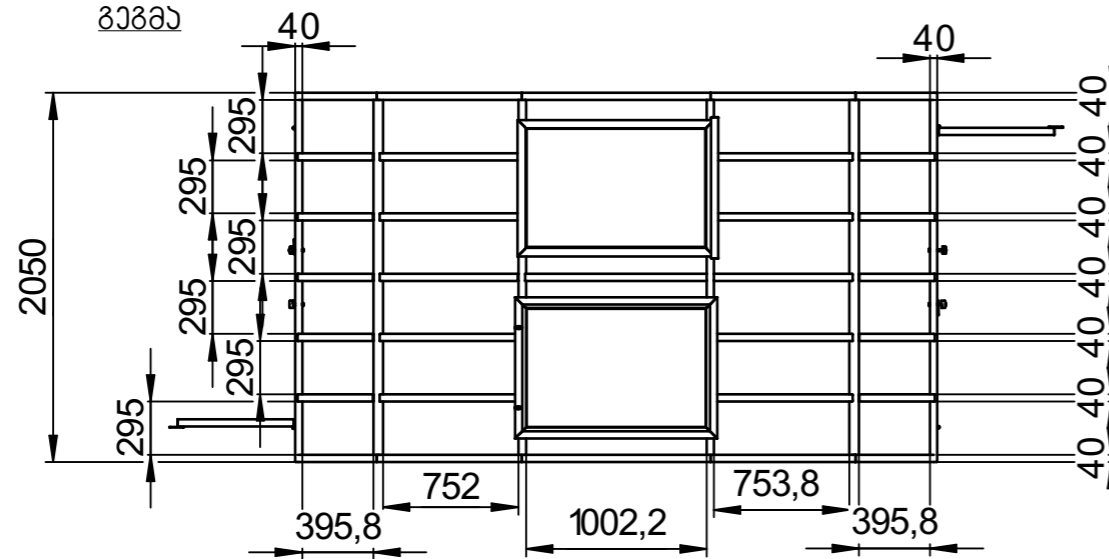
წინხედი



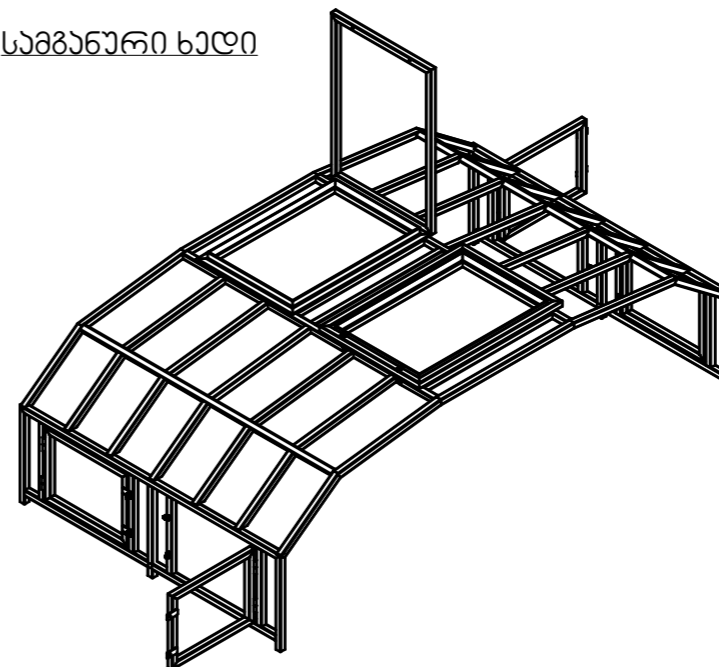
ჰრილი



პიკეტი



სამგანური ხედი



შენიშვნები:



დამკვეთი (N): IC22-0598682

ბიზნესცენტრების განვითარების დეპარტამენტი

შემსრულებელი:

ტექნიკური ექსპერტიზისა და პროექტირების დეპარტამენტი

პროექტის დასახელება:

ზაქვსში, მალალაძეების ქუჩის მიმდებარედ, მდ. მტკვარზე GWP-ის საკუთრებაში არსებული VI-VIII წყალმდენებზე ხარჯშომის კვანძის მოწყობის პროექტი

პროექტი მოამზადა:

გიორგი მექერიშვილი

პროექტი შეამოწმა:

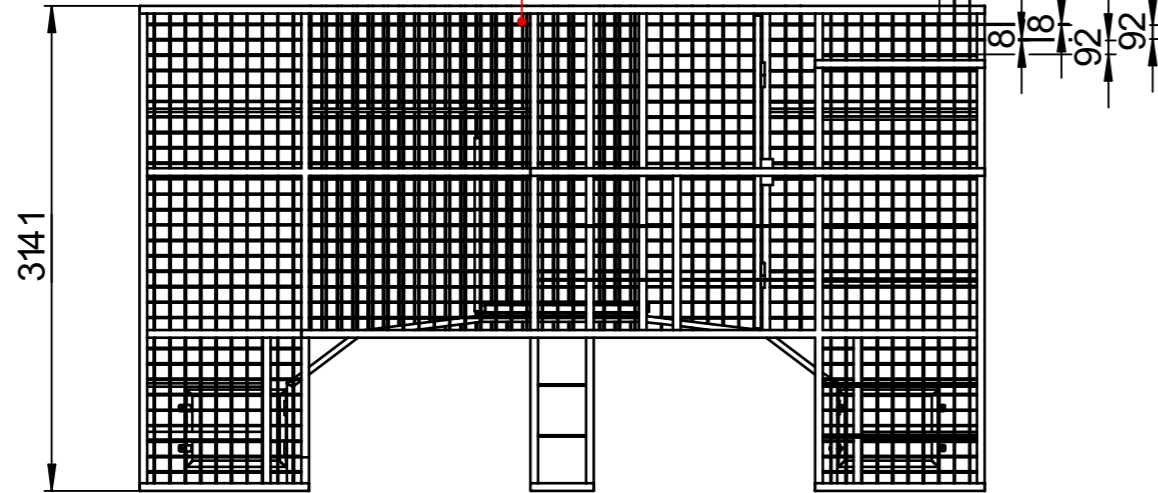
თარიღი: თებერვალი, 2023

ლითონის გადახურვის ჩარჩოს კონსტრუქციული ნახაზი

მასშტაბი	ფურცელი	ფორმატი
1:100	9	A3

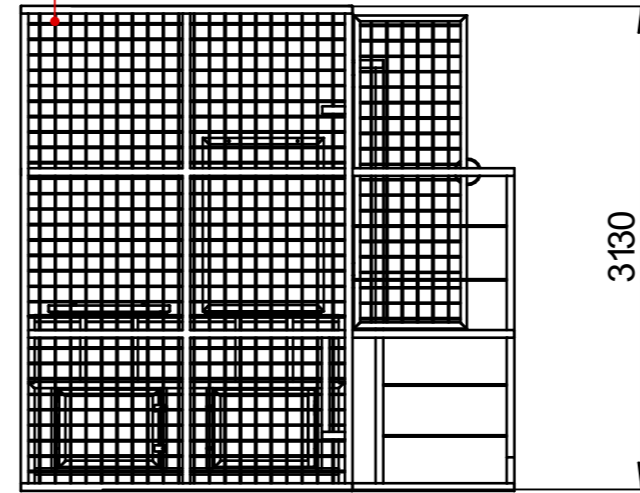
წინხედი

არმატურის ბაღა $\varnothing 8$ A240C, ბიჯი 100*100



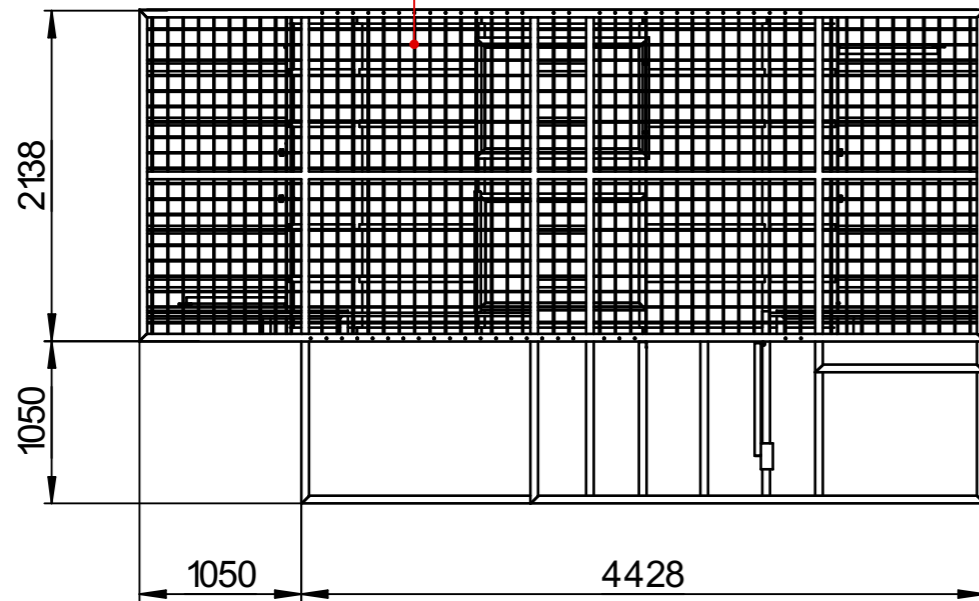
ჯრილი

არმატურის ბაღა $\varnothing 8$ A240C, ბიჯი 100*100

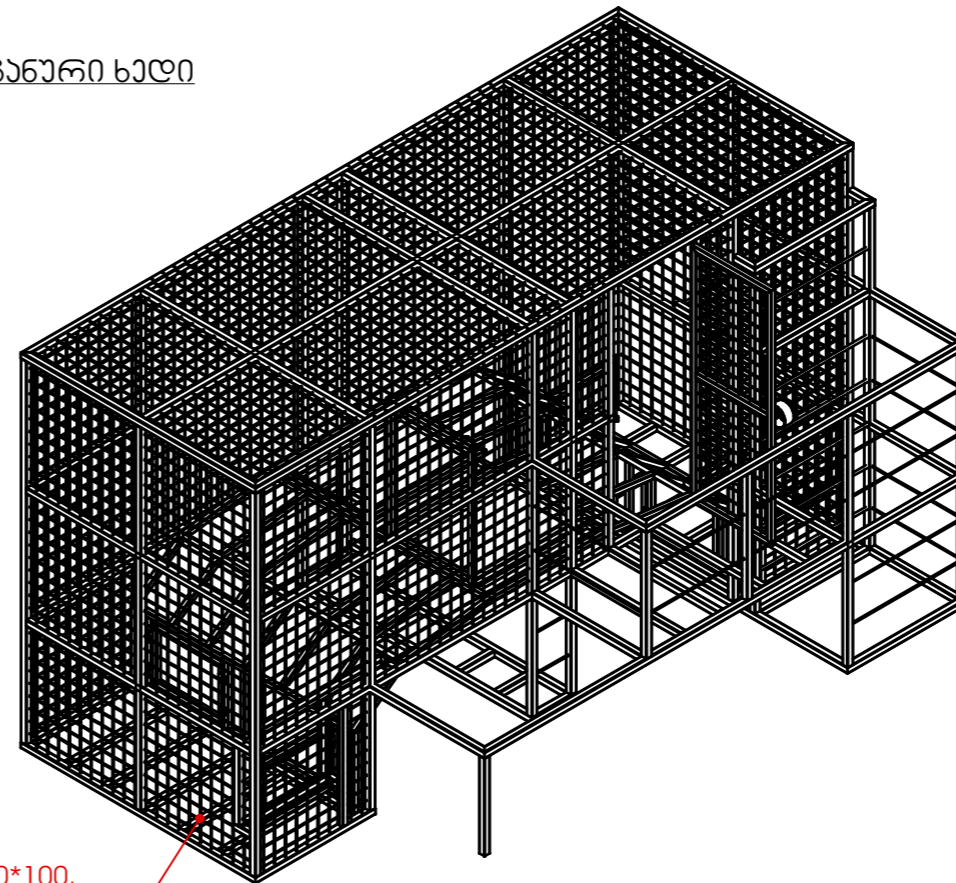


გვერდი

არმატურის ბაღა $\varnothing 8$ A240C, ბიჯი 100*100



სამგანური ხედი



შენიშვნა: ლითონის ჩარჩოს ყველა მხარე შეიქმნოს არმატურის ბაღით $\varnothing 8$ A240C, ბიჯი 100*100, ბაღა შედუღდეს ჩარბილოვანი შედუღებით.

შენიშვნები:



დამკვეთი (N): IC22-0598682

ბიზნესცენტრების განვითარების დეპარტამენტი

შემსრულებელი:

ტექნიკური ექსპერტიზისა და პროექტირების დეპარტამენტი

პროექტის დასახელება:

ზაქვსში, მაღალაძეების ქუჩის მიმდებარედ, მდ. მტკვარზე GWP-ის საკუთრებაში არსებული VI-VIII წყალმდენებზე ხარჯშომის კვანძის მოწყობის პროექტი

პროექტი მოამზადა:

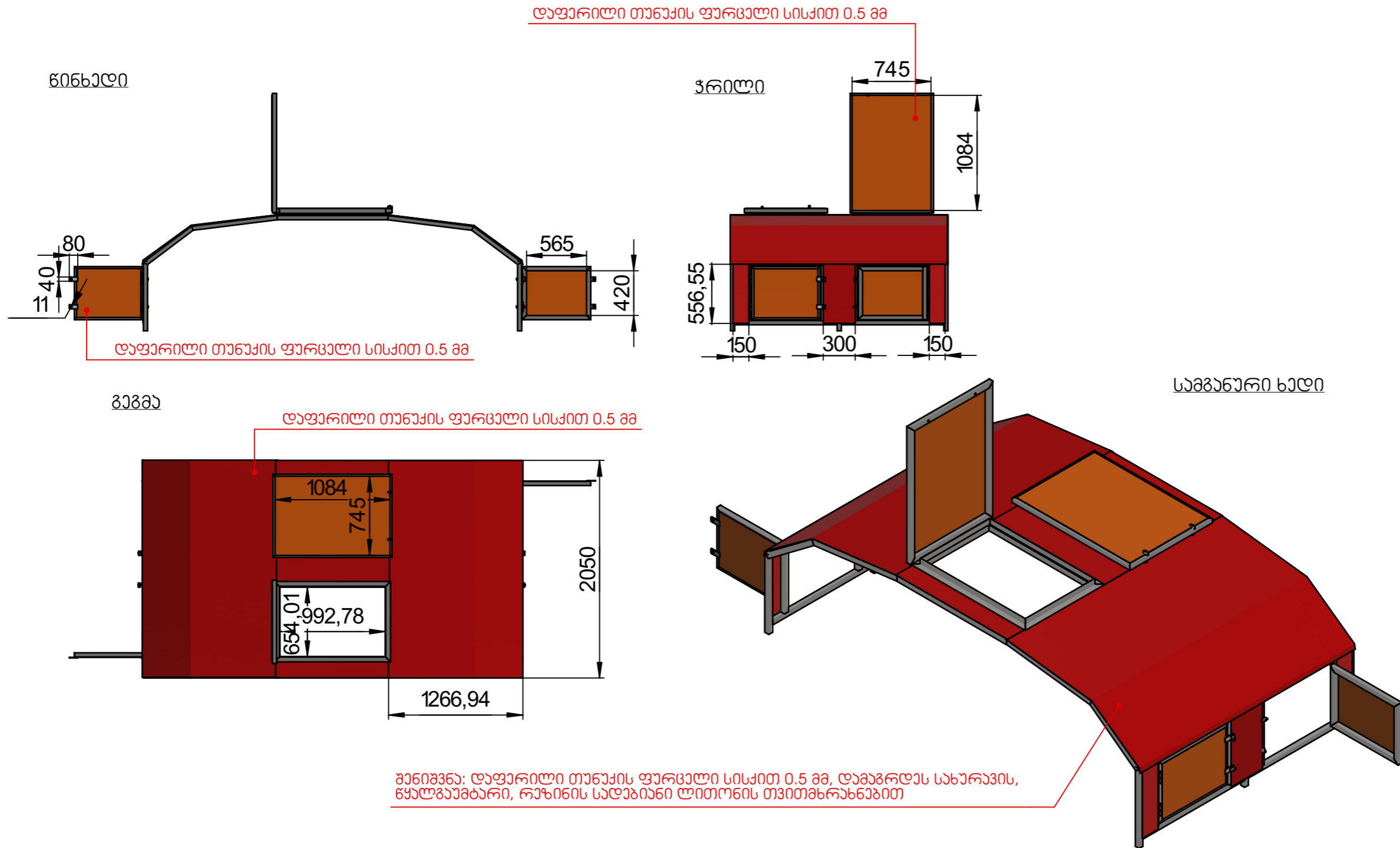
გიორგი მექერიშვილი


პროექტი შეამოწმა:

თარიღი: თებერვალი, 2023

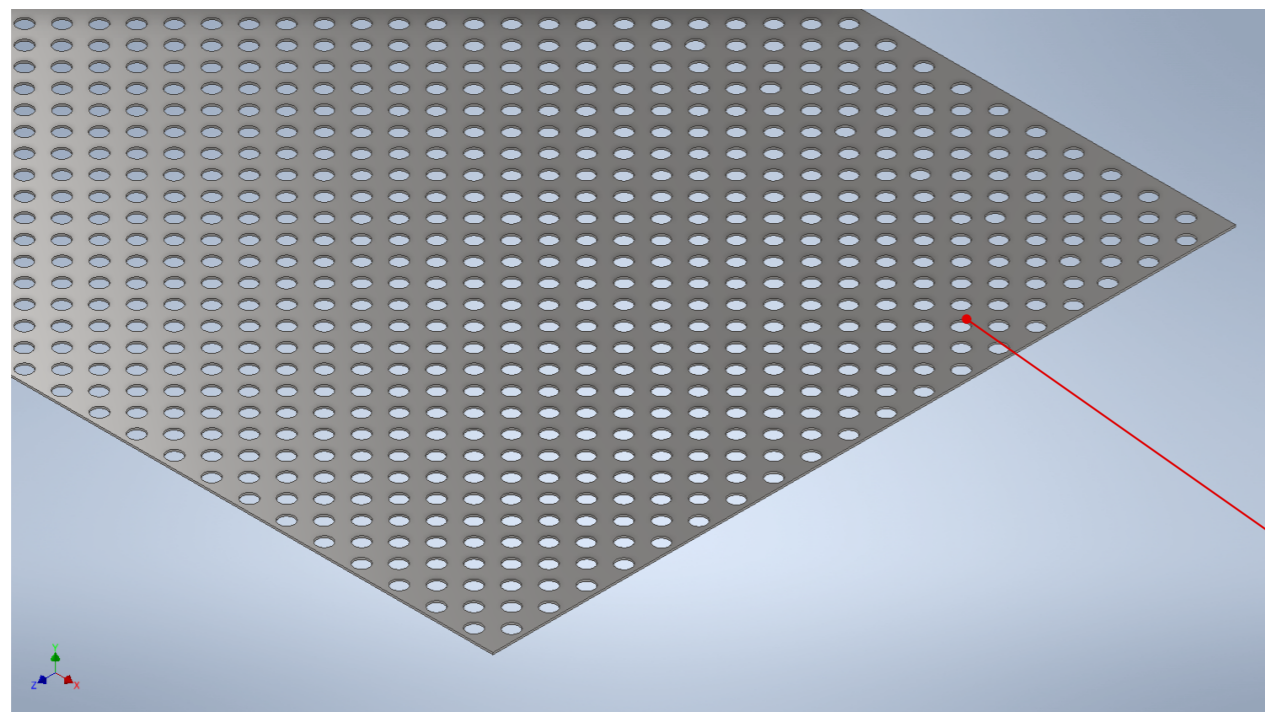
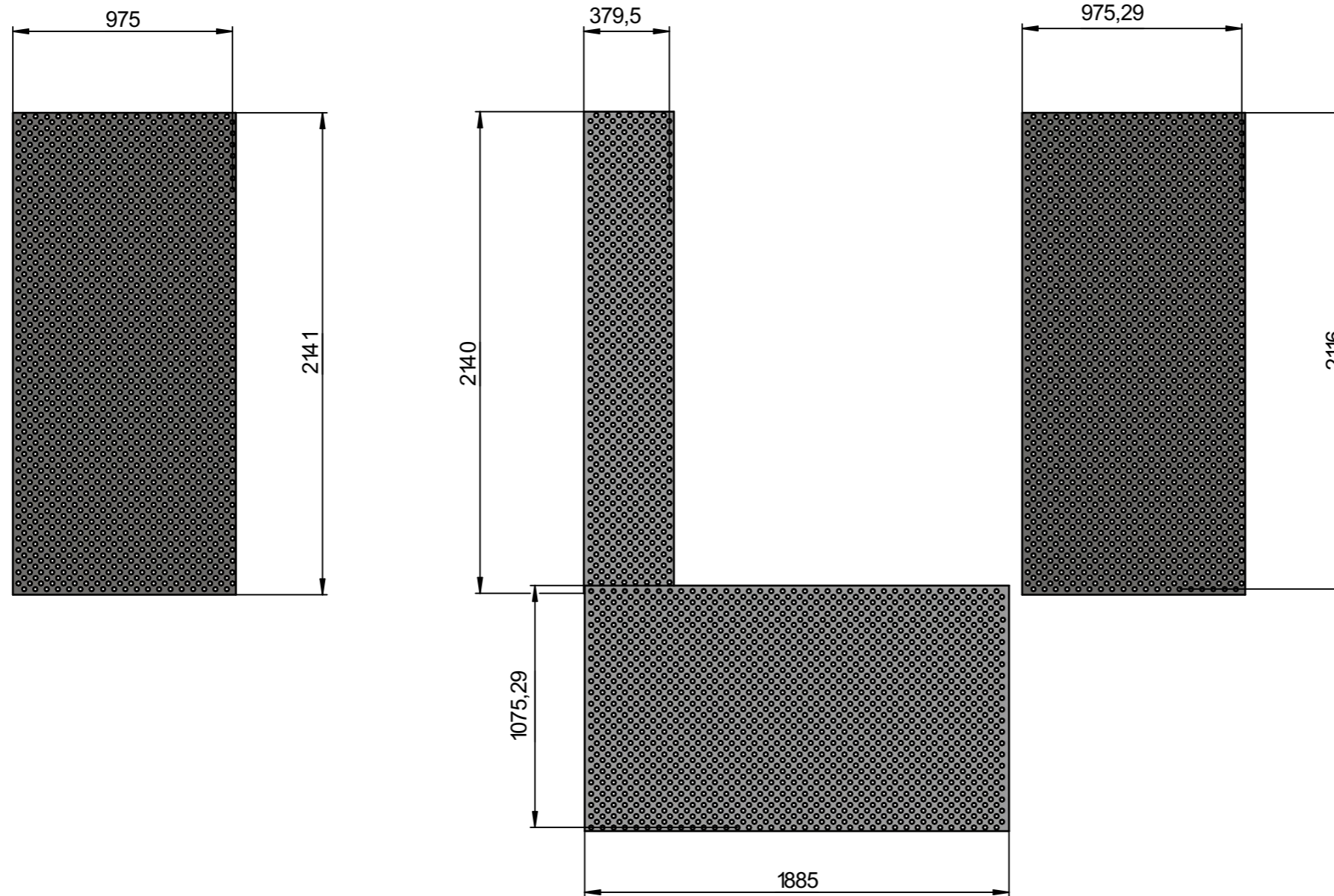
ლითონის ჩარჩოს შემოსვის კონსტრუქციული ნახაზი

მასშტაბი	ფურცელი	ფორმატი
1:100	10	A3



შენიშვნები:		
		
დამკვეთი (N):	IC22-0598682	
	ბიზნესცენტრების განვითარების დეპარტამენტი	
შემსრულებელი:	ტექნიკური ექსპერტიზისა და პროექტირების დეპარტამენტი	
პროექტის დასახელება:	ზაქვსში, მაღალაძეების ქუჩის მიმდებარედ, მდ. მტკვარზე GWP-ის საკუთრებაში არსებული VI-VIII წყალმდენებზე ხარჯშომის კვანძის მოწყობის პროექტი	
პროექტი მოამზადა:	გიორგი მექერიშვილი	
პროექტი შეამოწმა:		
თარიღი:	თებერვალი, 2023	
გადახურვის ჩარჩოს დაფარილი თაუჯის ფარცლით შამოსის კონსტრუქციული ნახაზი		
მასშტაბი	ფურცელი	ფორმატი
1:100	11	A3

ლითონის ჩარჩოს იატაკზე უქანგავი ლითონის პერფორირებული ფურცლის დეტალები



შენიშვნა: უქანგავი პერფორირებული ლითონის ფურცელი, სისქით 2 მმ.

შენიშვნები:



დამკვეთი (N): IC22-0598682
 ბიზნესცენტრების
 განვითარების დეპარტამენტი

შემსრულებელი:
 ტექნიკური ექსპერტიზისა და
 პროექტირების დეპარტამენტი

პროექტის დასახელება:
 ზაპესში, მალაძეების ქუჩის
 მიმდებარედ, მდ. მტკვარზე GWP-
 ის საკუთრებაში არსებული VI-VIII
 წყალმდენებზე ხარჯშომის
 კვანძის მოწყობის პროექტი

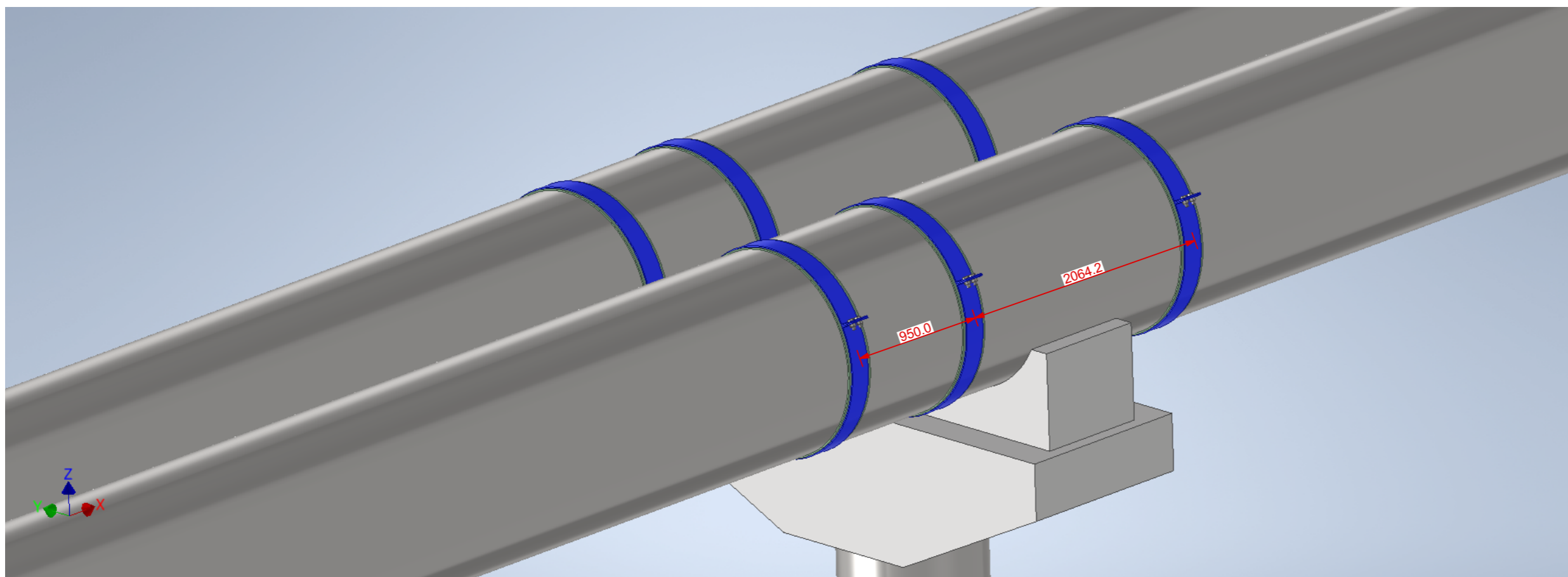
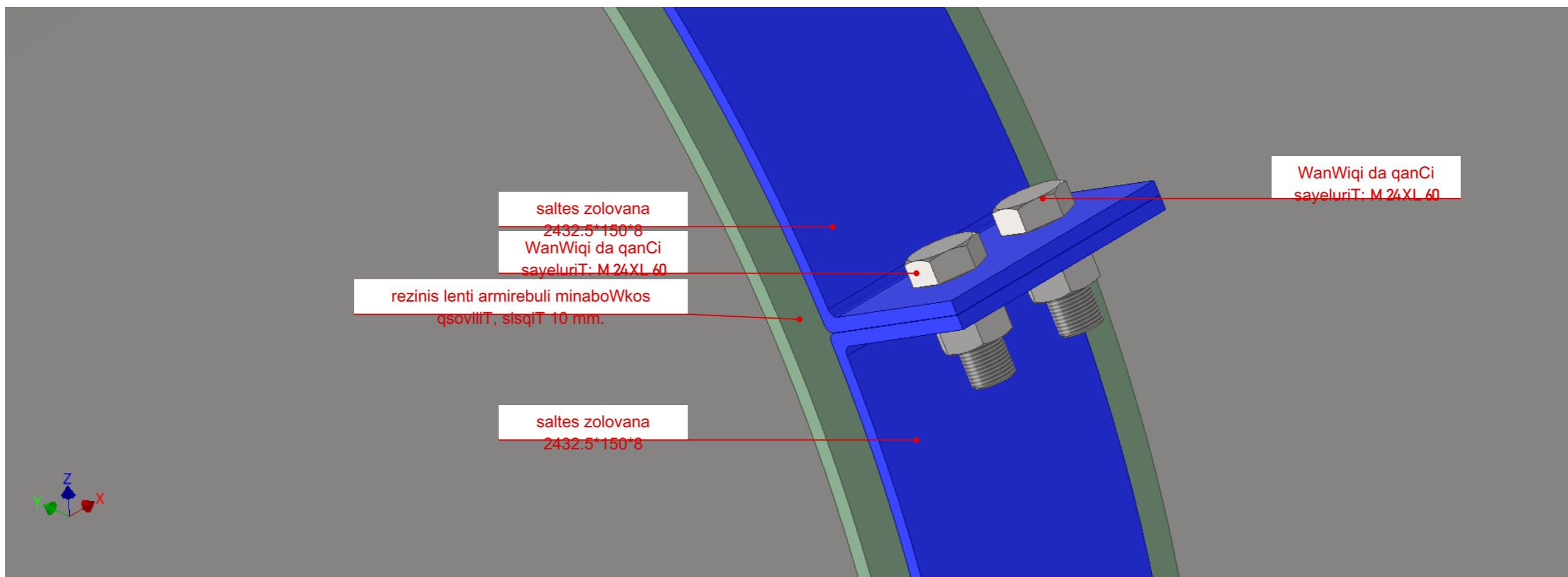
პროექტი მოამზადა:
 გიორგი მექერიშვილი

პროექტი შეამოწმა:

თარიღი: თებერვალი, 2023

ლითონის ჩარჩოს იატაკზე
 უქანგავი ლითონის
 პერფორირებული ფურცლის
 დეტალები

მასშტაბი	ფურცელი	ფორმატი
1:125.44, 1:100	12	A3



შენიშვნები:



დამკვეთი (N): IC22-0598682
 ბიზნესცენტრების
 განვითარების დეპარტამენტი

შემსრულებელი:
 ტექნიკური ექსპერტიზისა და
 პროექტირების დეპარტამენტი

პროექტის დასახელება:
 ზაქვსში, მაღალაძეების ქუჩის
 მიმდებარედ, მდ. მტკვარზე GWP-
 ის საკუთრებაში არსებული VI-VIII
 წყალმდენებზე ხარჯზომის
 კვანძის მოწყობის პროექტი

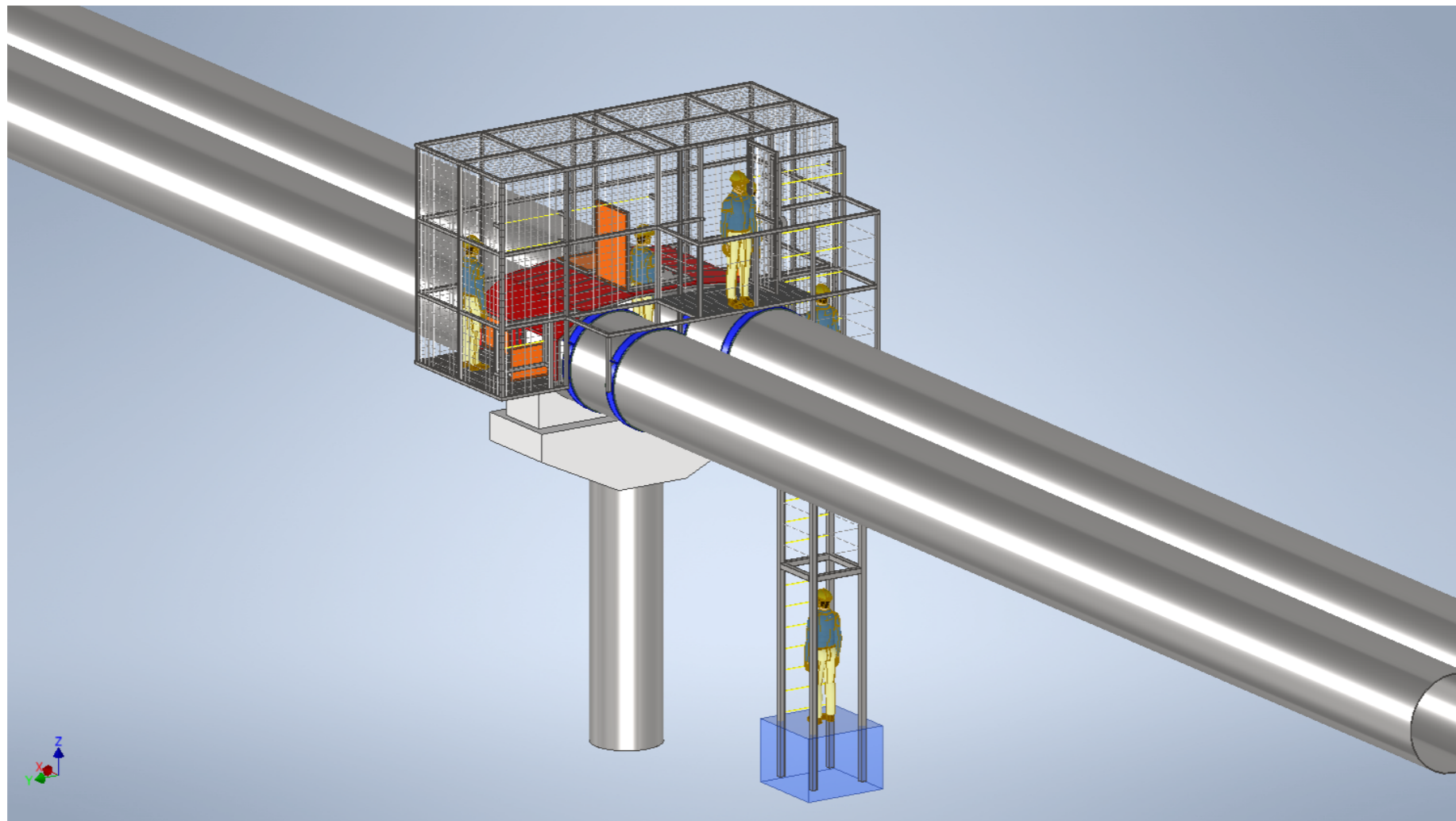
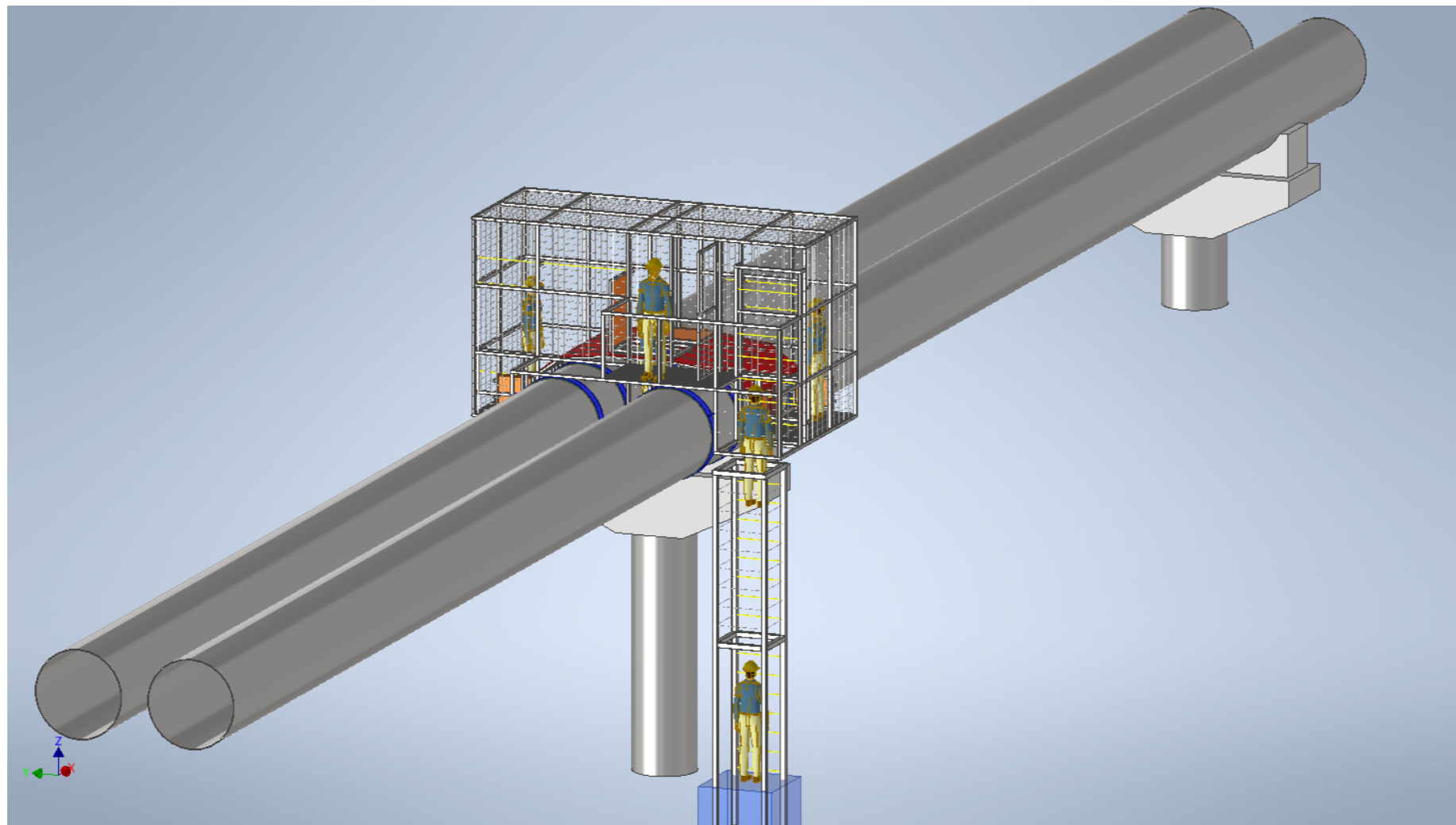
პროექტი მოამზადა:
 გიორგი მექერიშვილი

პროექტი შეამოწმა:

თარიღი: თებერვალი, 2023

სალტეს ზოლოვანის დამაგრების
 დეტალი და ზომები

მასშტაბი	ფურცელი	ფორმატი
1:102.56	13	A3



შენიშვნები:



დამკვეთი (N): IC22-0598682
 ბიზნესცენტრების
 განვითარების დეპარტამენტი

შემსრულებელი:
 ტექნიკური ექსპერტიზისა და
 პროექტირების დეპარტამენტი

პროექტის დასახელება:
 ზაქვსში, მალალაძეების ქუჩის
 მიმდებარედ, მდ. მტკვარზე GWP-
 ის საკუთრებაში არსებული VI-VIII
 წყალმდენებზე ხარჯშომის
 კვანძის მოწყობის პროექტი

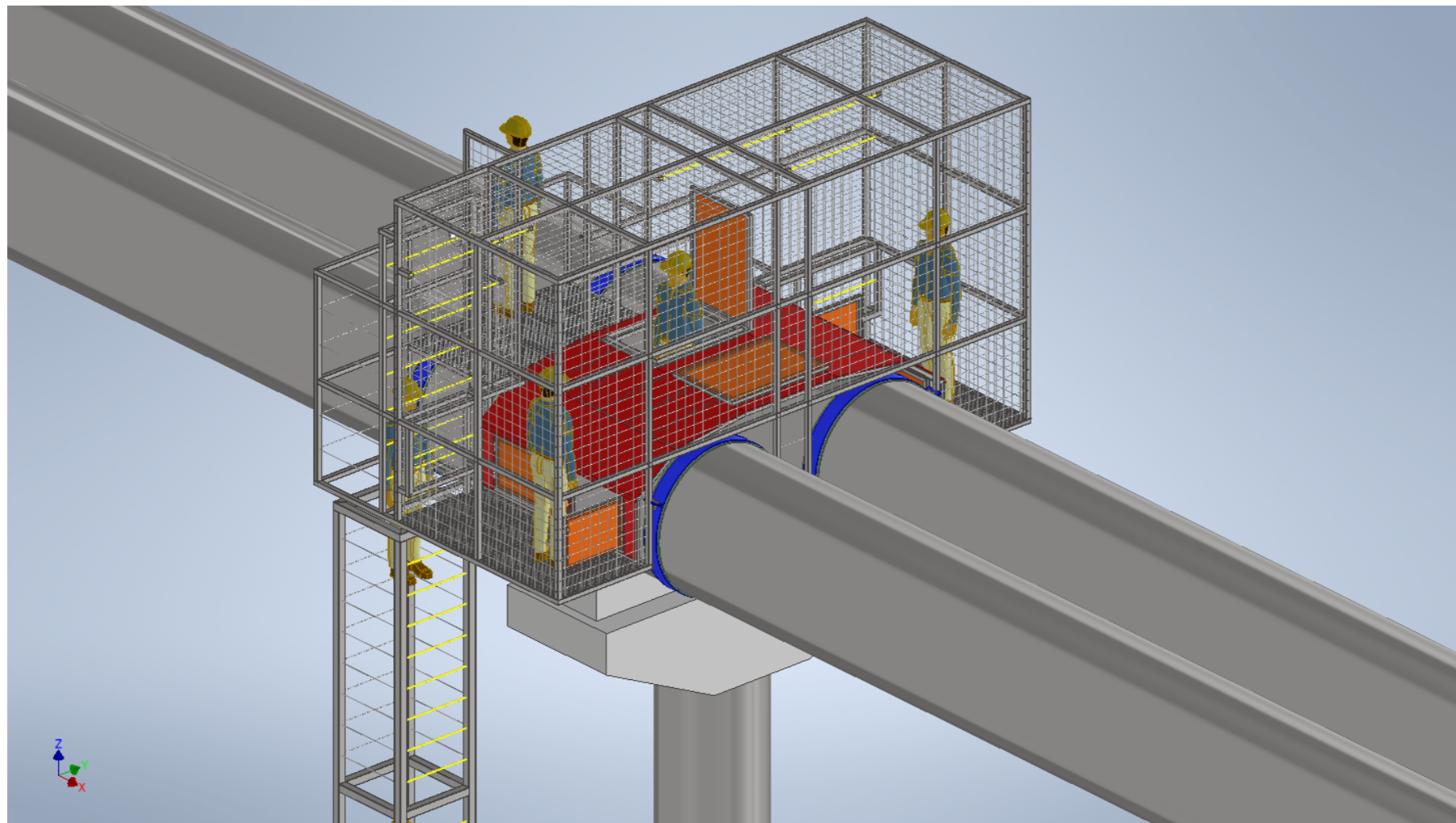
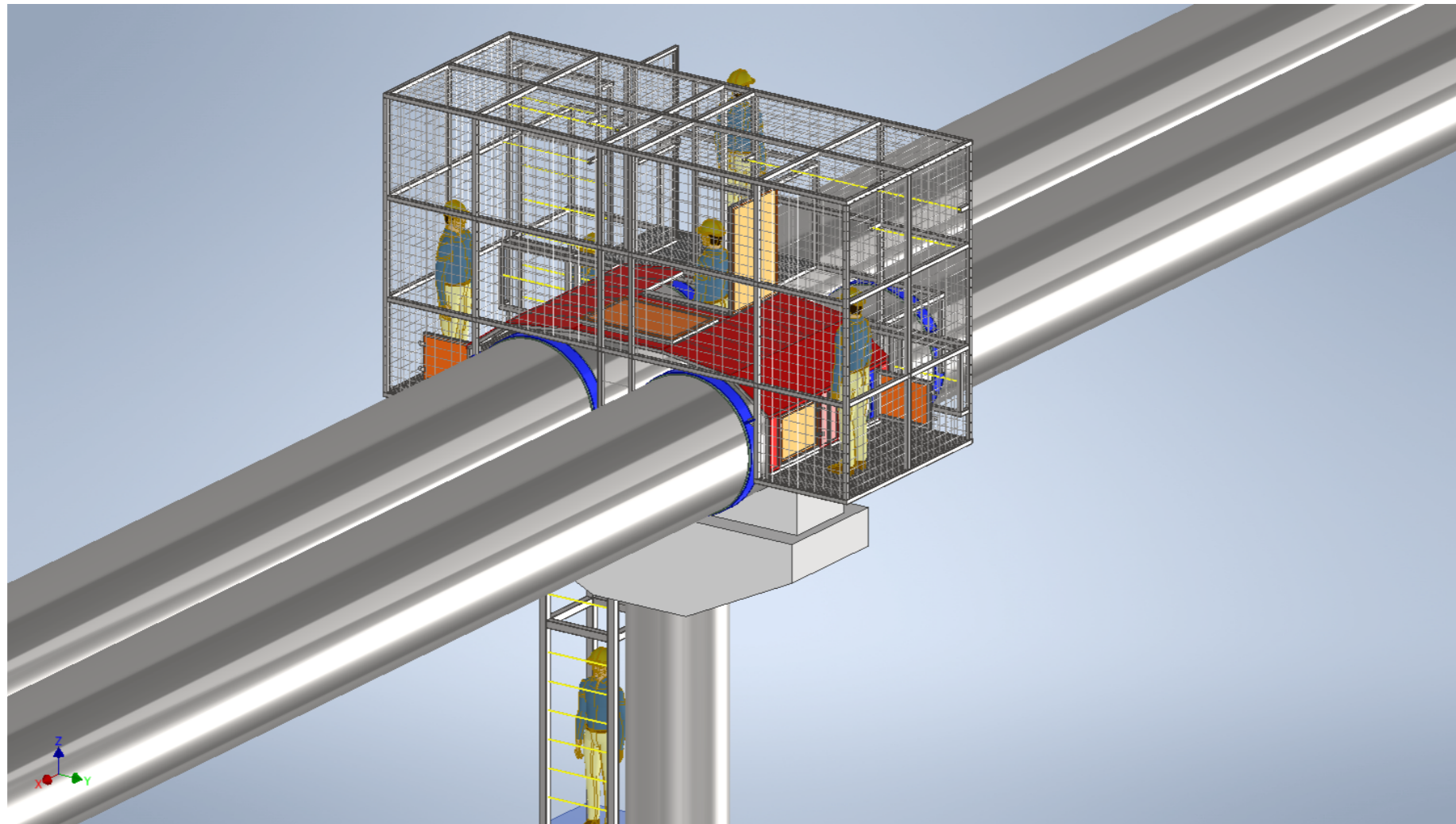
პროექტი მოამზადა:
 გიორგი მექერიშვილი

პროექტი შეამოწმა:

თარიღი: თებერვალი, 2023

ვიზუალიზაცია

მასშტაბი	ფურცელი	ფორმატი
1:138.20	14	A3



შენიშვნები:



დამკვეთი (N): IC22-0598682
 ბიზნესცენტრების
 განვითარების დეპარტამენტი

შემსრულებელი:
 ტექნიკური ექსპერტიზისა და
 პროექტირების დეპარტამენტი

პროექტის დასახელება:
 ზაქვსში, მაღალაძეების ქუჩის
 მიმდებარედ, მდ. მტკვარზე GWP-
 ის საკუთრებაში არსებული VI-VIII
 წყალმდენებზე ხარჯშომის
 კვანძის მოწყობის პროექტი

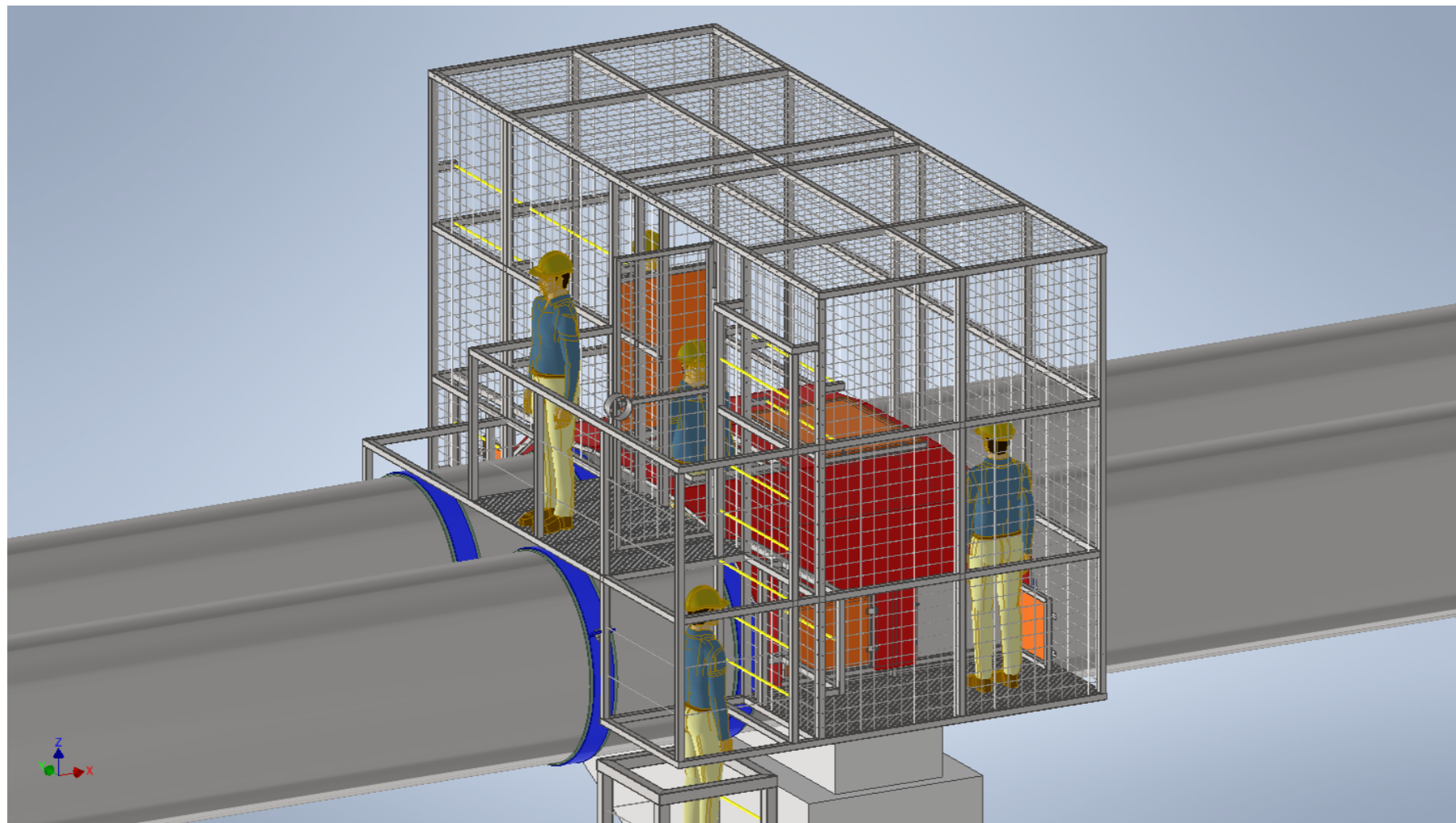
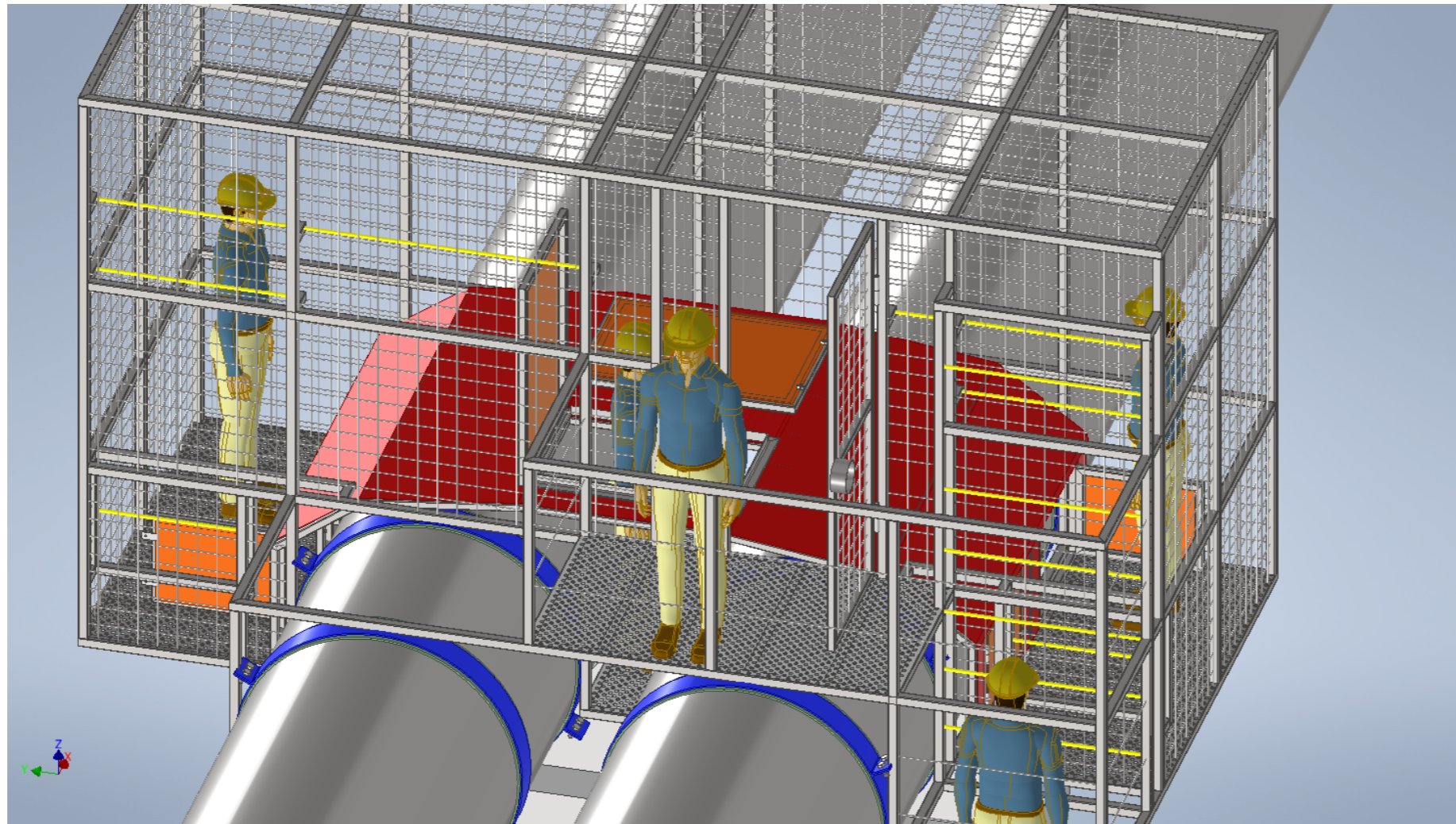
პროექტი მოამზადა:
 გიორგი მექერიშვილი

პროექტი შეამოწმა:

თარიღი: თებერვალი, 2023

ვიზუალიზაცია

მასშტაბი	ფურცელი	ფორმატი
1:138.20	15	A3



შენიშვნები:



დამკვეთი (N): IC22-0598682
 ბიზნესცენტრების
 განვითარების დეპარტამენტი

შემსრულებელი:
 ტექნიკური ექსპერტიზისა და
 პროექტირების დეპარტამენტი

პროექტის დასახელება:
 ზაქვსში, მალალაძეების ქუჩის
 მიმდებარედ, მდ. მტკვარზე GWP-
 ის საკუთრებაში არსებული VI-VIII
 წყალმდენებზე ხარჯშომის
 კვანძის მოწყობის პროექტი

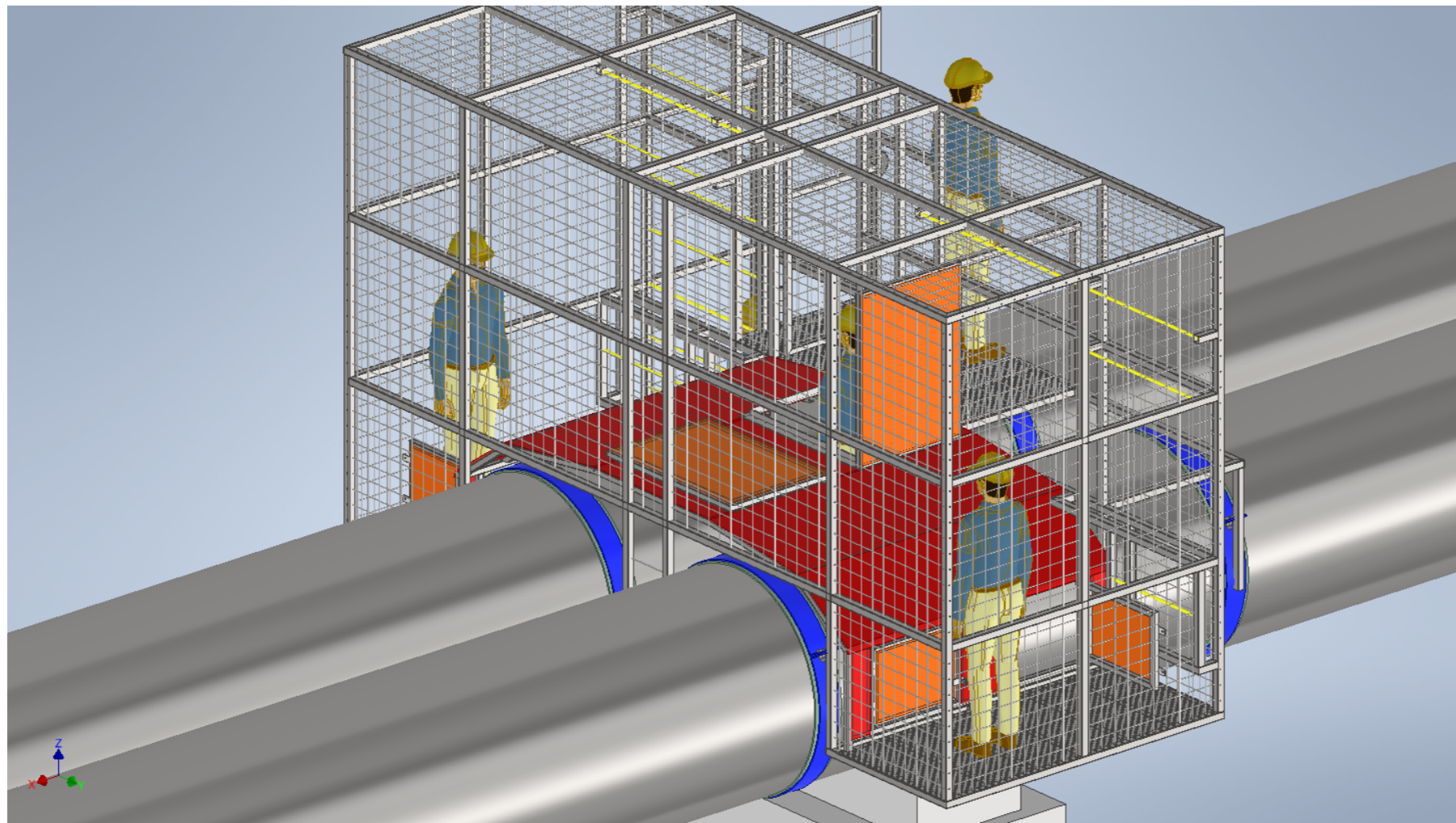
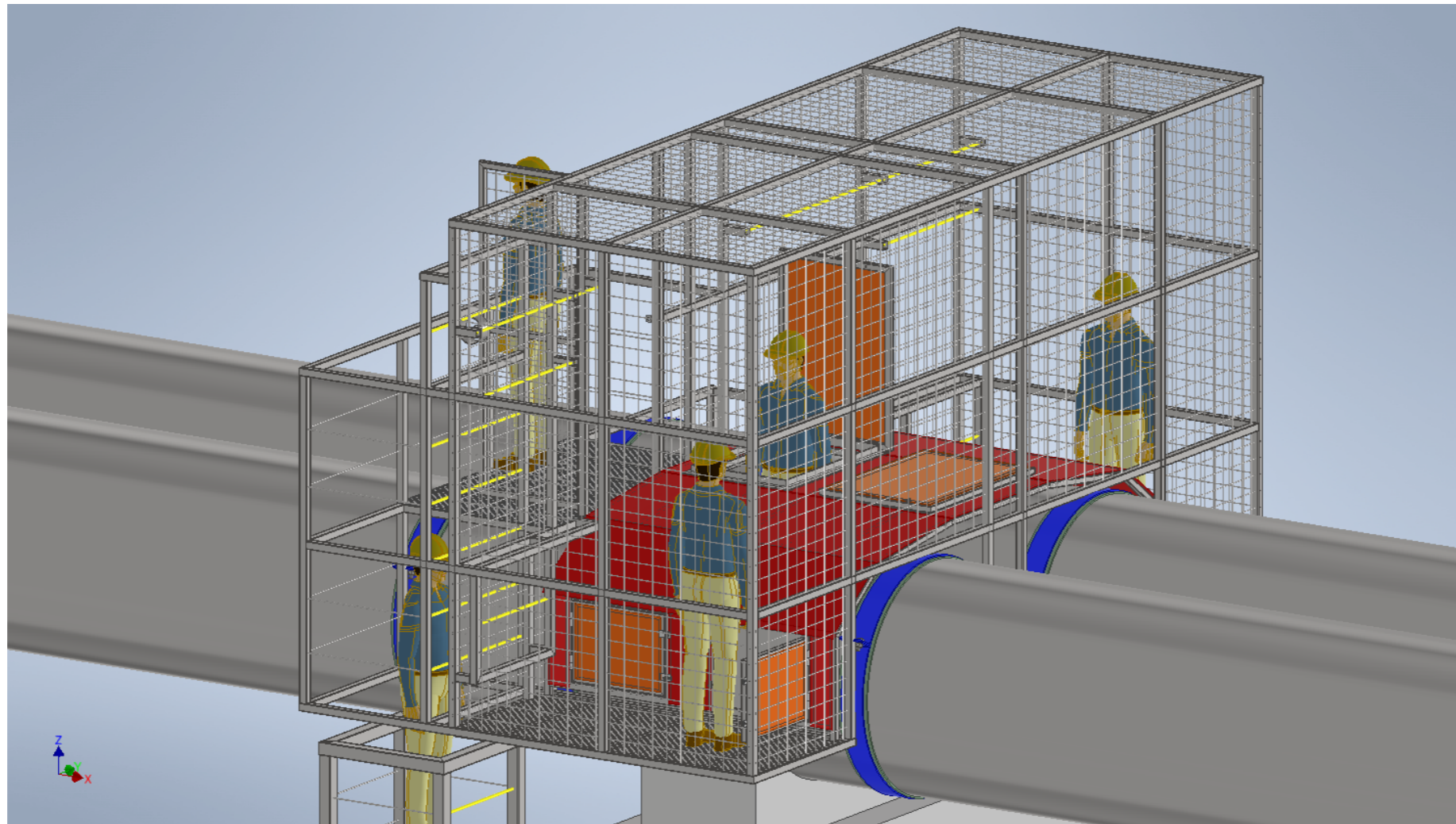
პროექტი მოამზადა:
 გიორგი მექერიშვილი

პროექტი შეამოწმა:

თარიღი: თებერვალი, 2023

ვიზუალიზაცია

მასშტაბი	ფურცელი	ფორმატი
1:138.20	16	A3



შენიშვნები:



დამკვეთი (N): IC22-0598682
 ბიზნესცენტრების
 განვითარების დეპარტამენტი

შემსრულებელი:
 ტექნიკური ექსპერტიზისა და
 პროექტირების დეპარტამენტი

პროექტის დასახელება:
 ზაპვსში, მალაძეების ქუჩის
 მიმდებარედ, მდ. მტკვარზე GWP-
 ის საკუთრებაში არსებული VI-VIII
 წყალმდენებზე ხარჯშომის
 კვანძის მოწყობის პროექტი

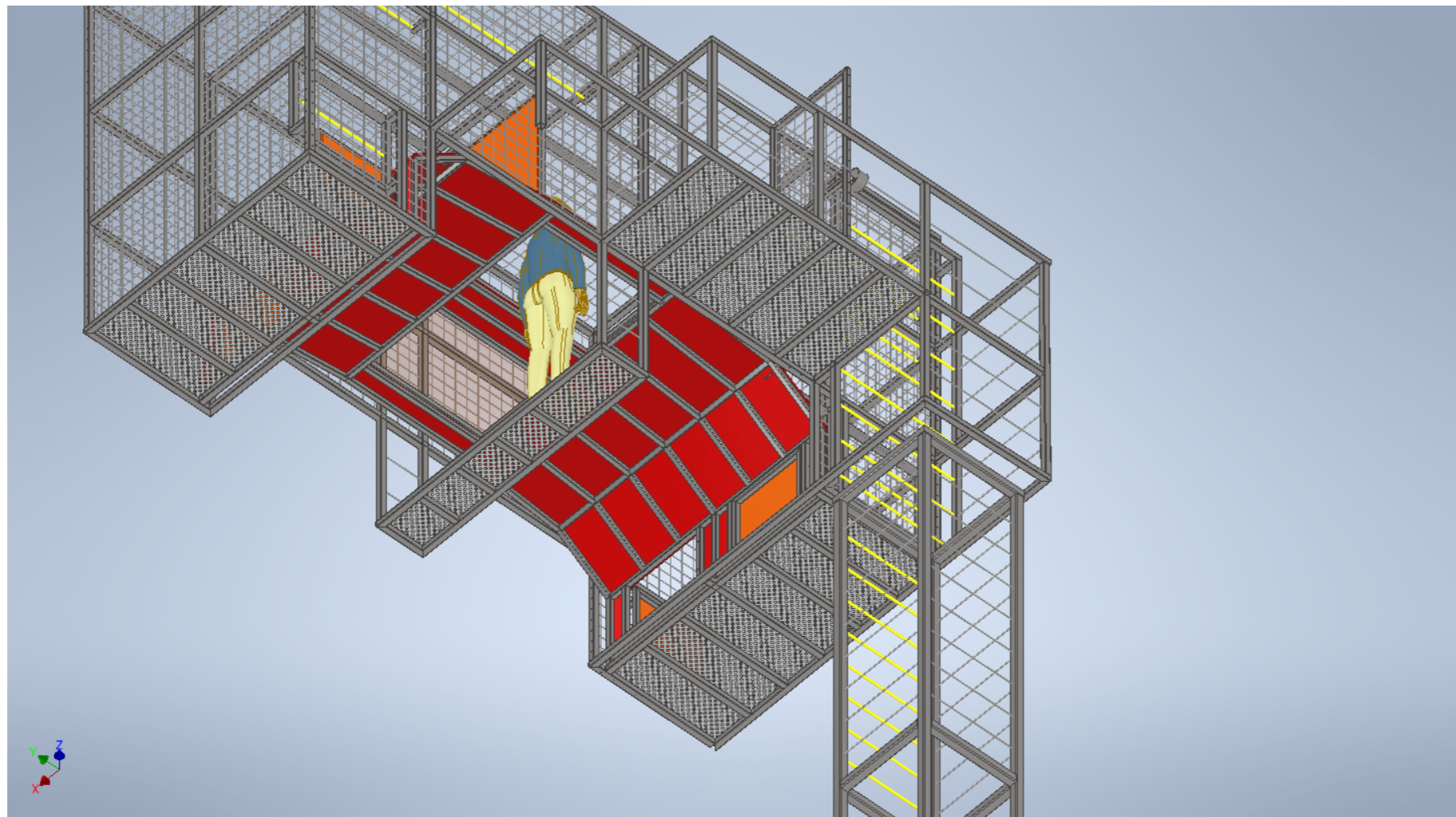
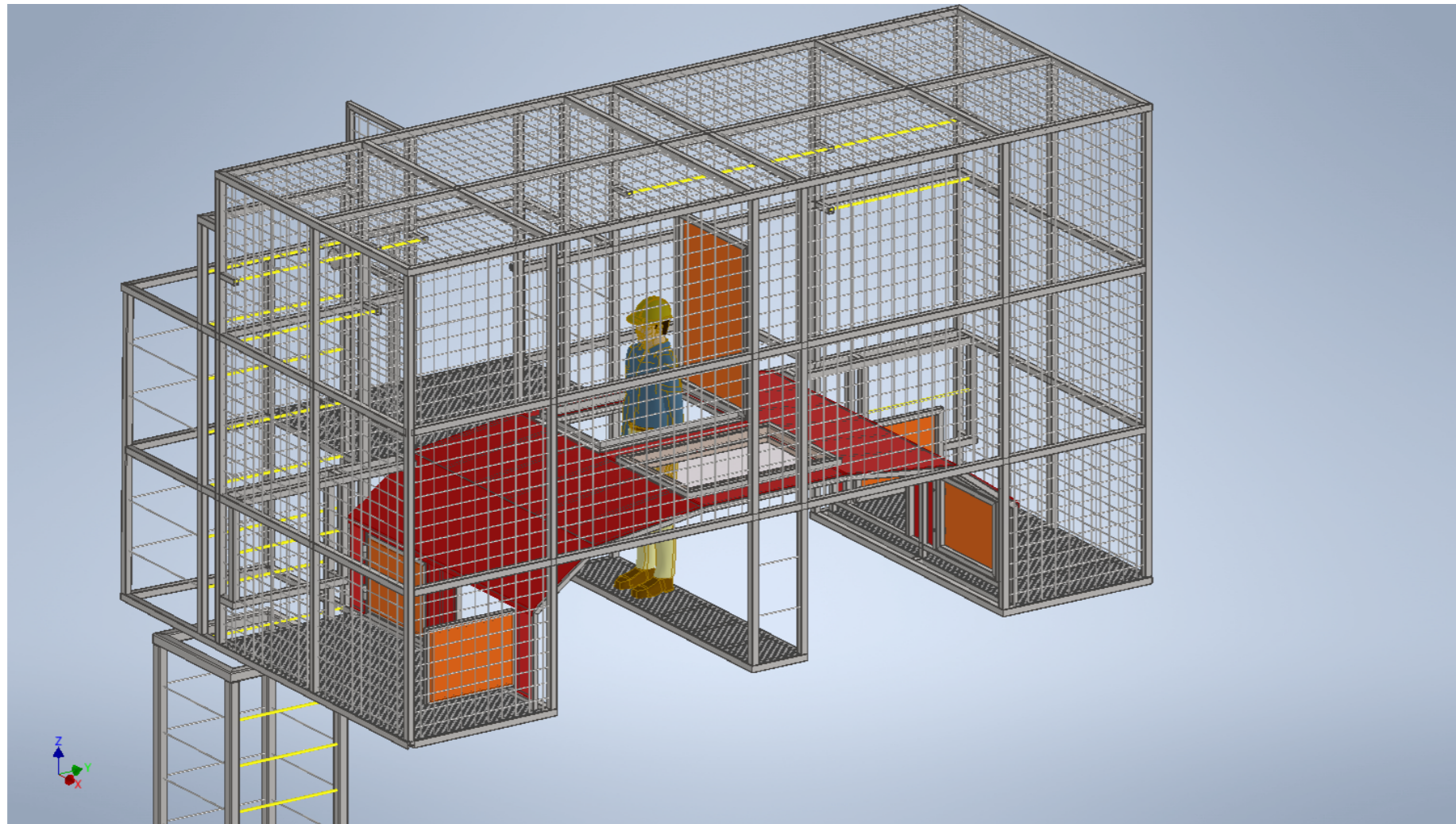
პროექტი მოამზადა:
 გიორგი მექერიშვილი

პროექტი შეამოწმა:

თარიღი: თებერვალი, 2023

ვიზუალიზაცია

მასშტაბი	ფურცელი	ფორმატი
1:138.20	17	A3



შენიშვნები:



დამკვეთი (N): IC22-0598682
 ბიზნესცენტრების
 განვითარების დეპარტამენტი

შემსრულებელი:
 ტექნიკური ექსპერტიზისა და
 პროექტირების დეპარტამენტი

პროექტის დასახელება:
 ზაპვსში, მალაძეების ქუჩის
 მიმდებარედ, მდ. მტკვარზე GWP-
 ის საკუთრებაში არსებული VI-VIII
 წყალმდენებზე ხარჯშომის
 კვანძის მოწყობის პროექტი

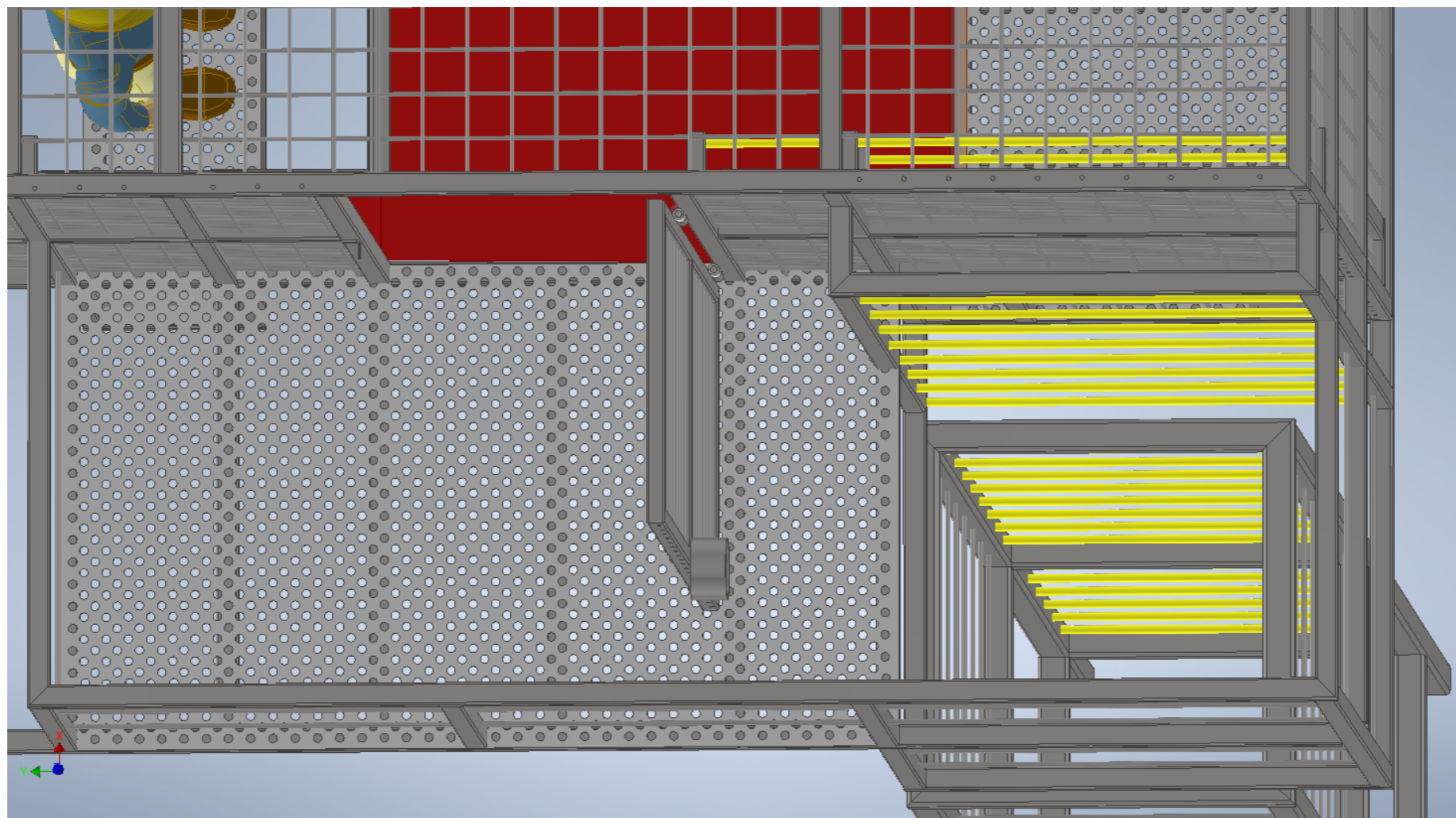
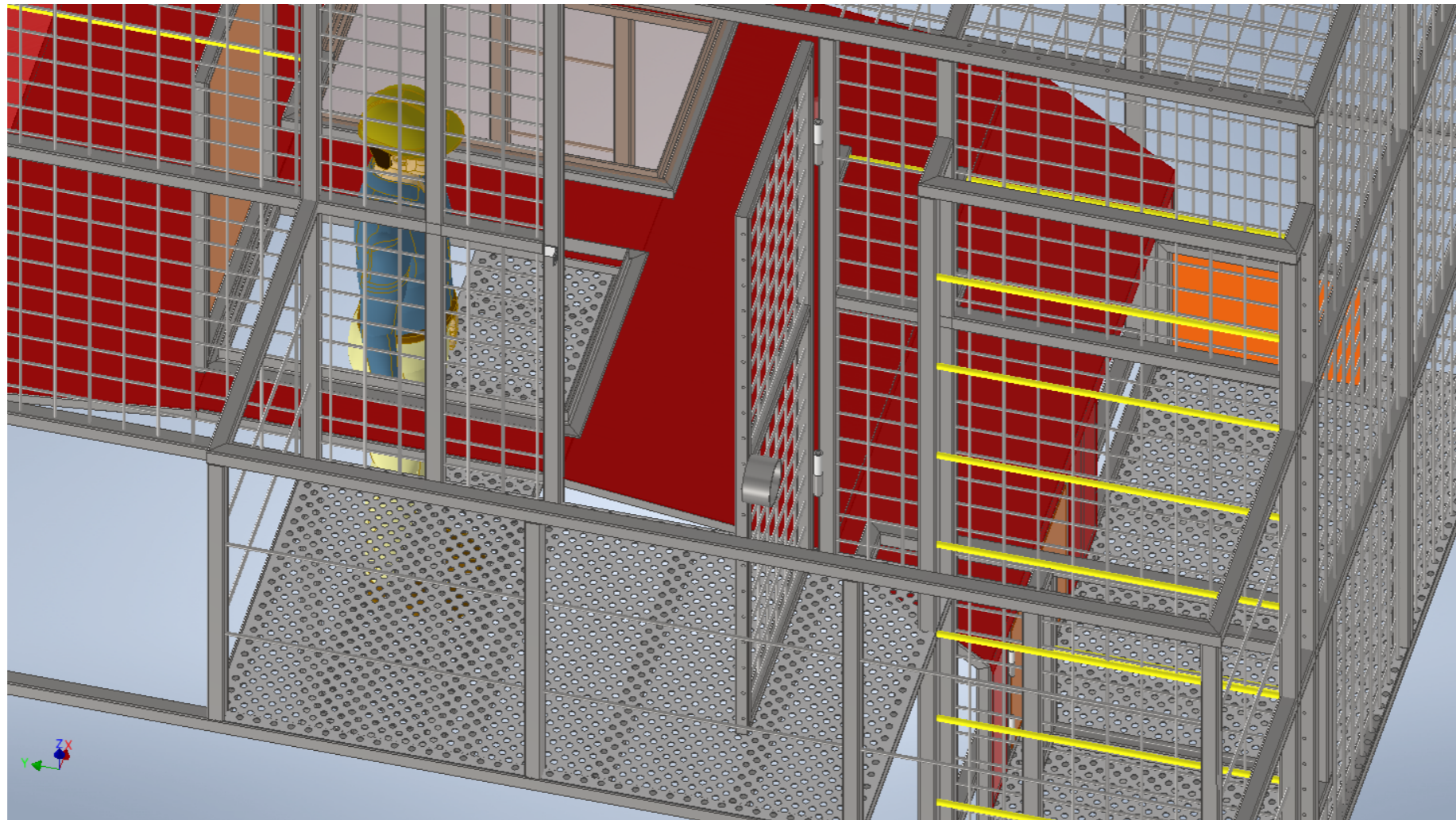
პროექტი მოამზადა:
 გიორგი მექერიშვილი

პროექტი შეამოწმა:

თარიღი: თებერვალი, 2023

ვიზუალიზაცია

მასშტაბი	ფურცელი	ფორმატი
1:138.20	18	A3



შენიშვნები:



დამკვეთი (N): IC22-0598682
 ბიზნესცენტრების
 განვითარების დეპარტამენტი

შემსრულებელი:
 ტექნიკური ექსპერტიზისა და
 პროექტირების დეპარტამენტი

პროექტის დასახელება:
 ზაპსში, მაღალაძეების ქუჩის
 მიმდებარედ, მდ. მტკვარზე GWP-
 ის საკუთრებაში არსებული VI-VIII
 წყალმდენებზე ხარჯშომის
 კვანძის მოწყობის პროექტი

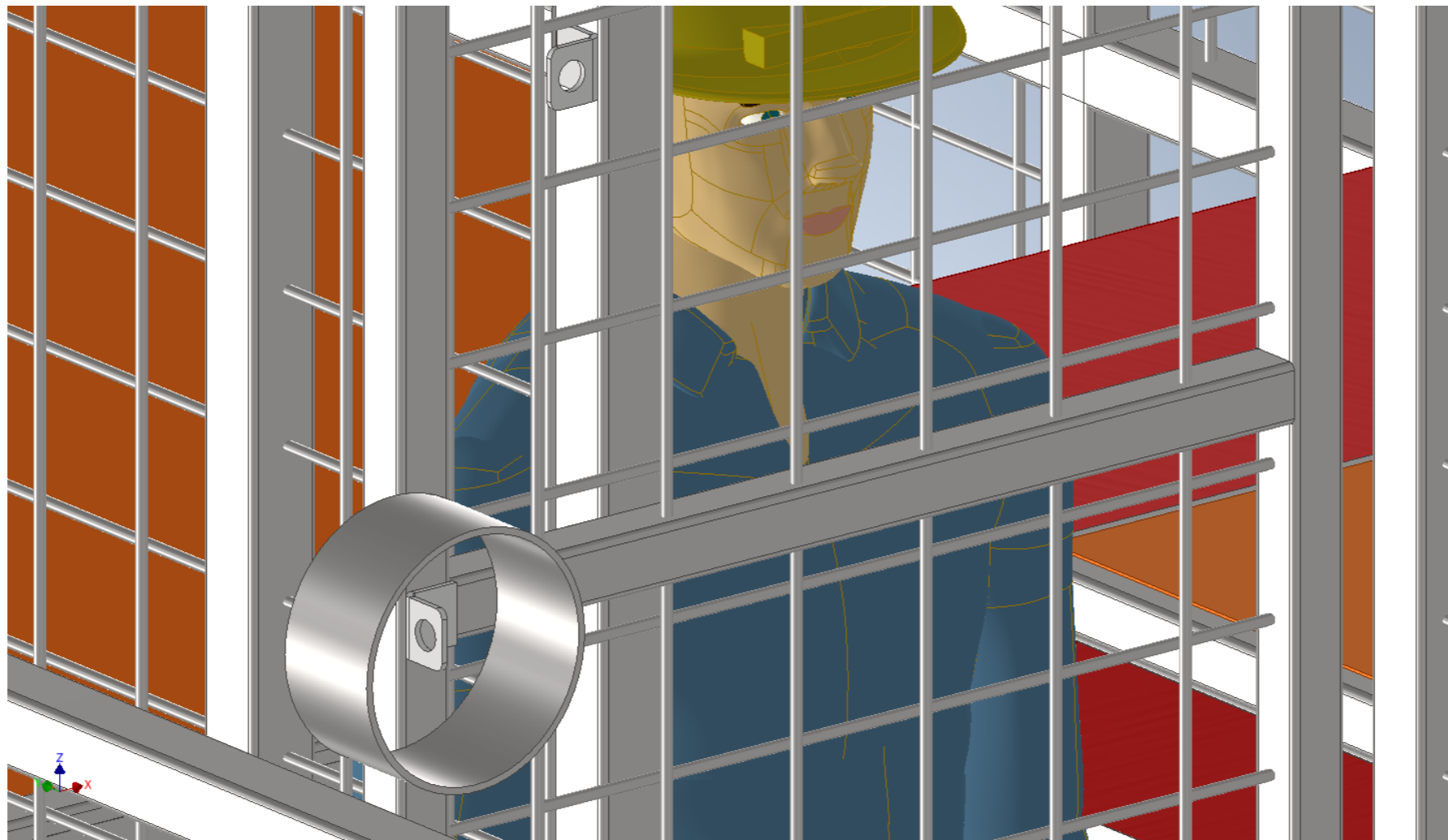
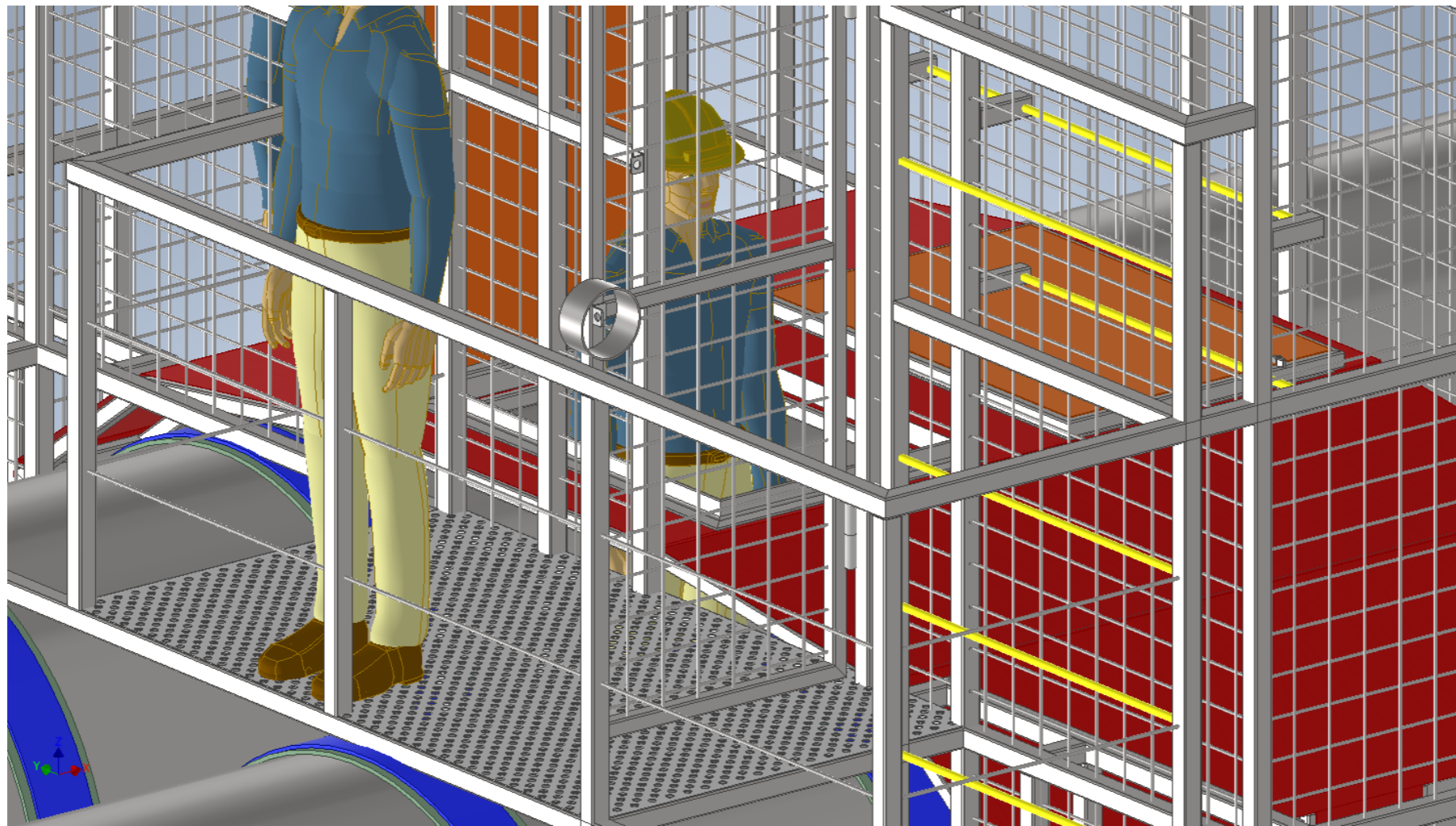
პროექტი მოამზადა:
 გიორგი მექერიშვილი

პროექტი შეამოწმა:

თარიღი: თებერვალი, 2023

ვიზუალიზაცია

მასშტაბი	ფურცელი	ფორმატი
1:138.20	19	A3



შენიშვნები:



დამკვეთი (N): IC22-0598682
 ბიზნესცენტრების
 განვითარების დეპარტამენტი

შემსრულებელი:
 ტექნიკური ექსპერტიზისა და
 პროექტირების დეპარტამენტი

პროექტის დასახელება:
 ზაპვსში, მალაძეების ქუჩის
 მიმდებარედ, მდ. მტკვარზე GWP-
 ის საკუთრებაში არსებული VI-VIII
 წყალმდენებზე ხარჯშომის
 კვანძის მოწყობის პროექტი

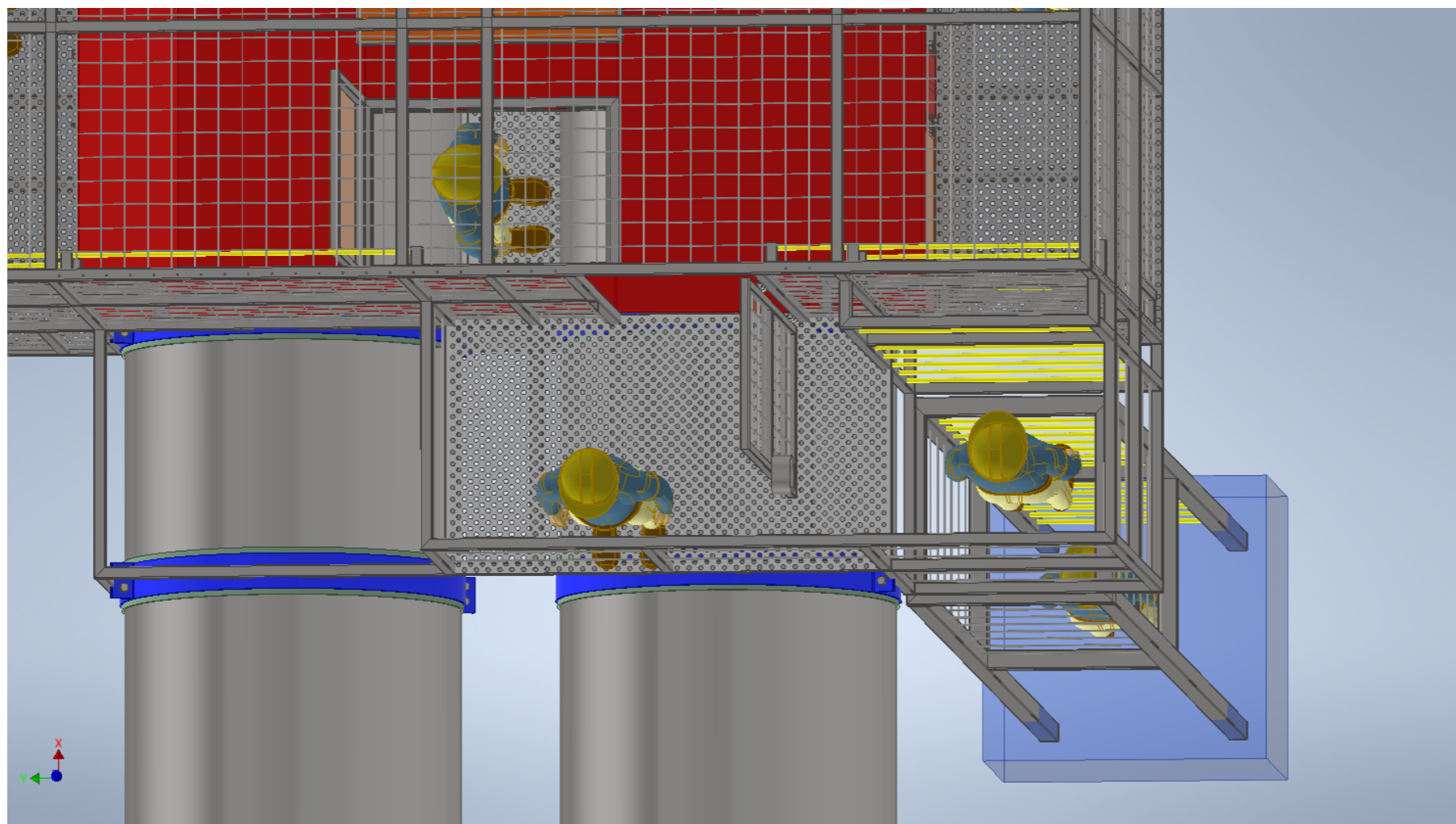
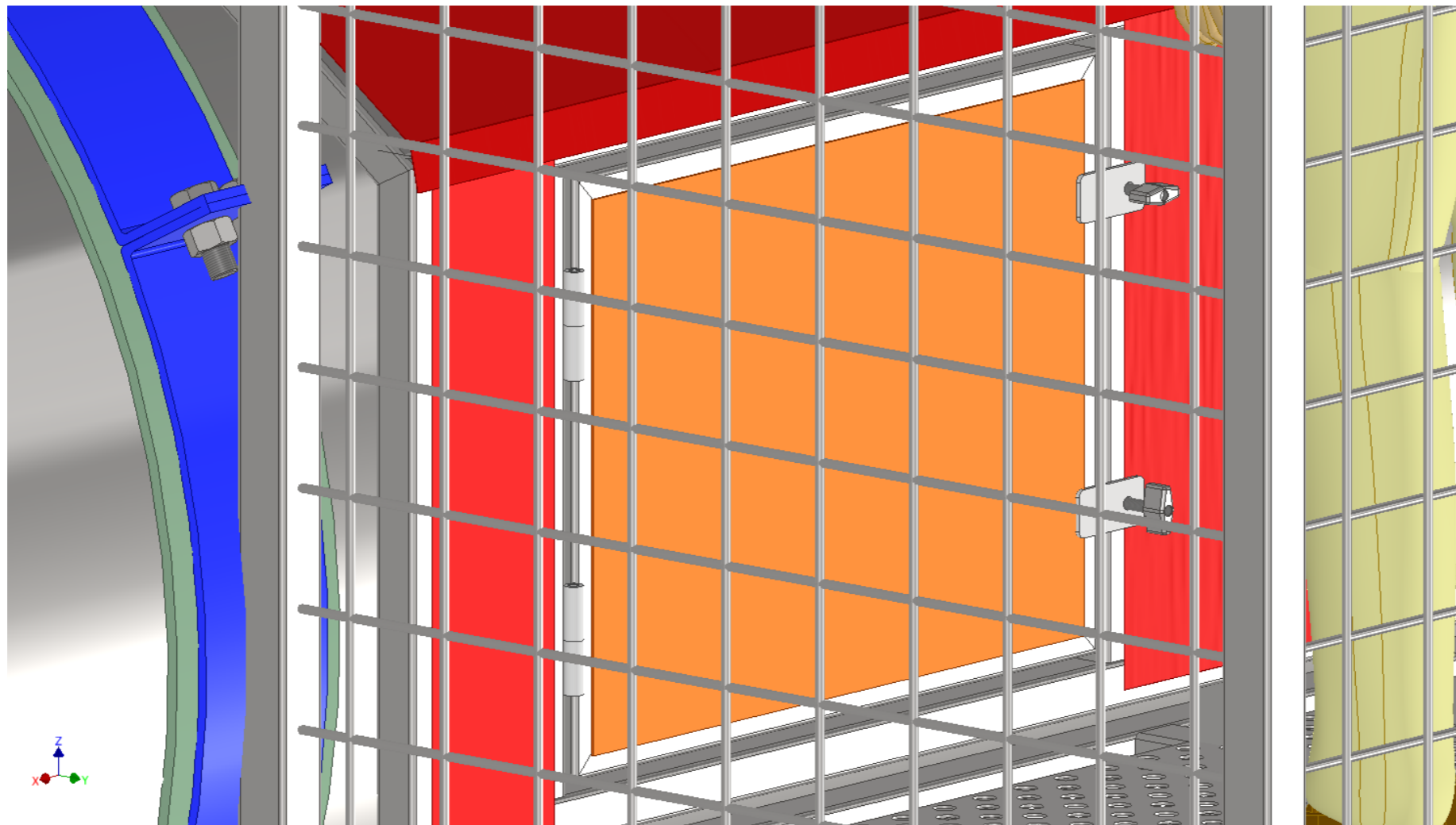
პროექტი მოამზადა:
 გიორგი მექერიშვილი

პროექტი შეამოწმა:

თარიღი: თებერვალი, 2023

ვიზუალიზაცია

მასშტაბი	ფურცელი	ფორმატი
1:138.20	20	A3



შენიშვნები:



დამკვეთი (N): IC22-0598682

ბიზნესცენტრების
განვითარების დეპარტამენტი

შემსრულებელი:

ტექნიკური ექსპერტიზისა და
პროექტირების დეპარტამენტი

პროექტის დასახელება:

ზაპვსში, მალალაძეების ქუჩის
მიმდებარედ, მდ. მტკვარზე GWP-
ის საკუთრებაში არსებული VI-VIII
წყალმდენებზე ხარჯზომის
კვანძის მოწყობის პროექტი

პროექტი მოამზადა:

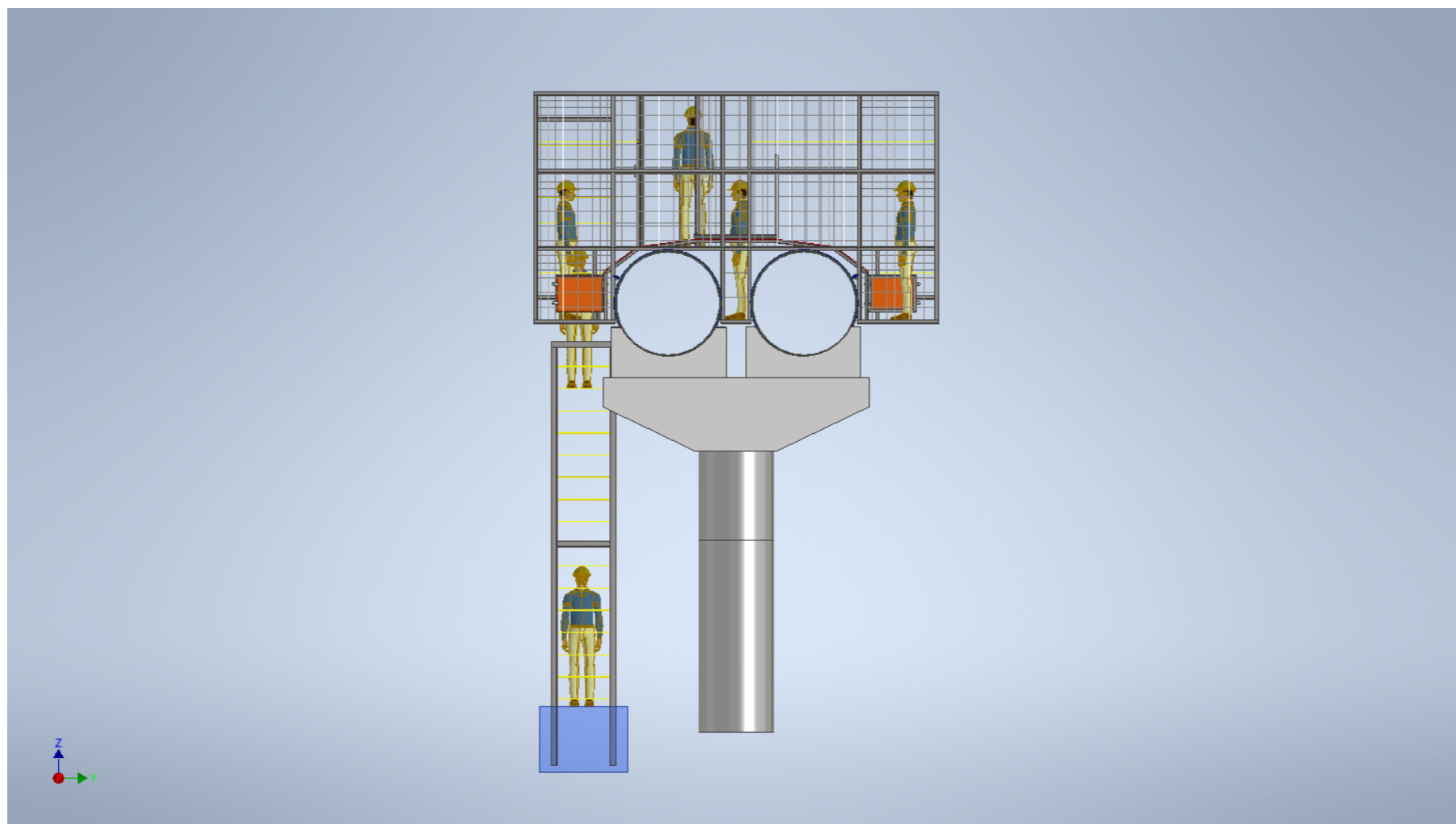
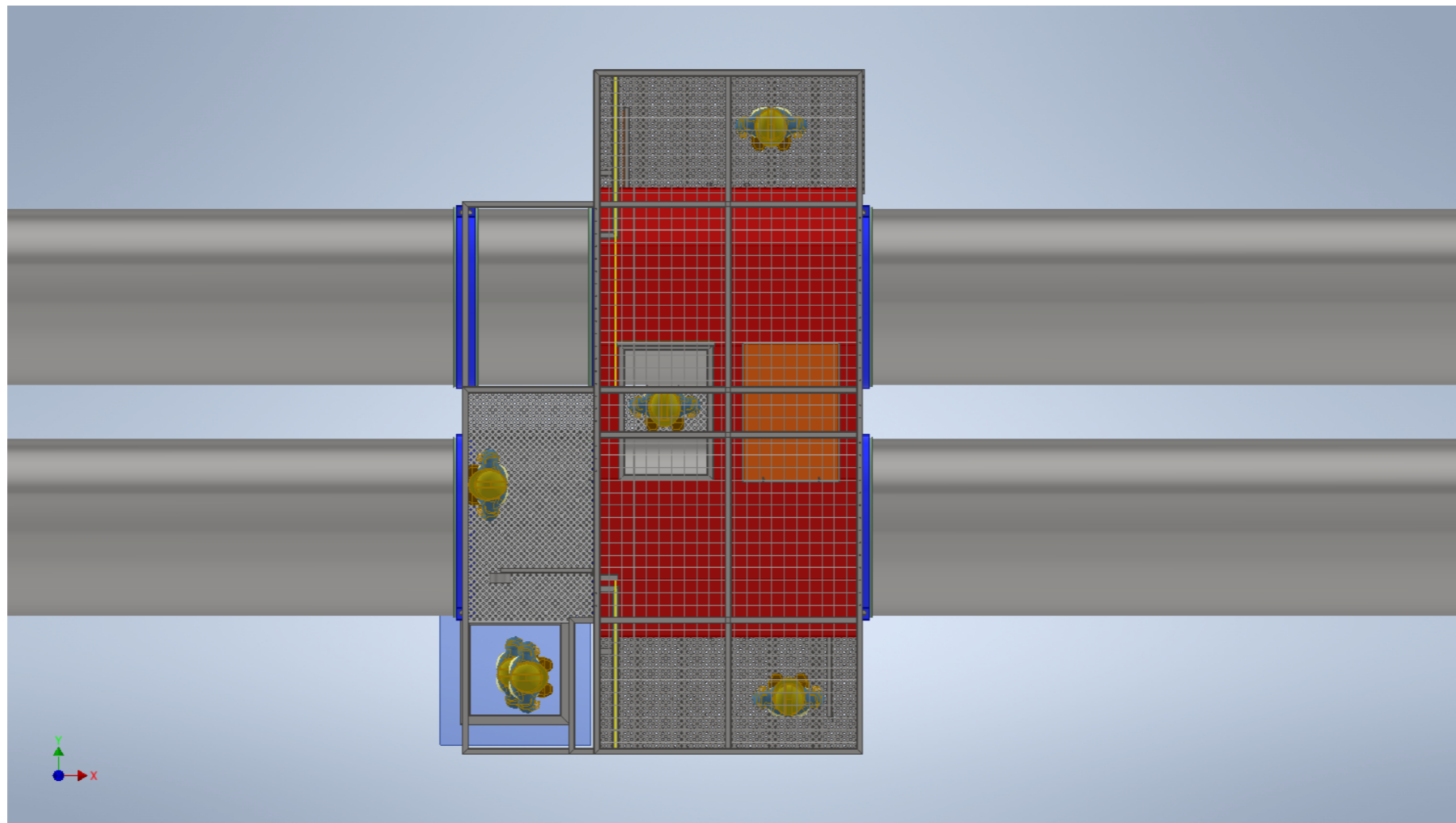
გიორგი მექერიშვილი

პროექტი შეამოწმა:

თარიღი: თებერვალი, 2023

ვიზუალიზაცია

მასშტაბი	ფურცელი	ფორმატი
1:138.20	21	A3



შენიშვნები:



დამკვეთი (N): IC22-0598682

ბიზნესცენტრების
განვითარების დეპარტამენტი

შემსრულებელი:

ტექნიკური ექსპერტიზისა და
პროექტირების დეპარტამენტი

პროექტის დასახელება:

ზაქვსში, მალალაძეების ქუჩის
მიმდებარედ, მდ. მტკვარზე GWP-
ის საკუთრებაში არსებული VI-VIII
წყალმდენებზე ხარჯშომის
კვანძის მოწყობის პროექტი

პროექტი მოამზადა:

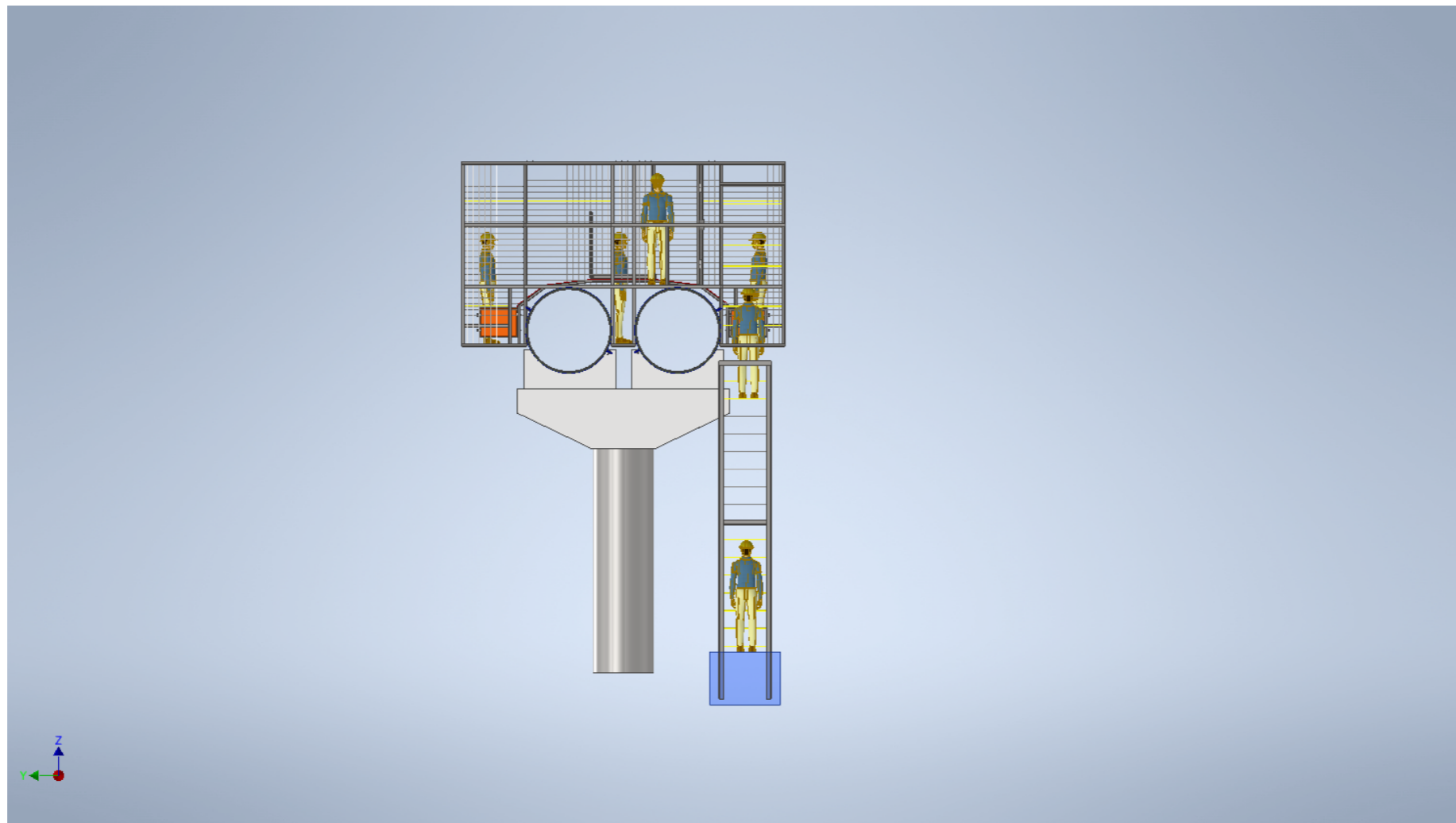
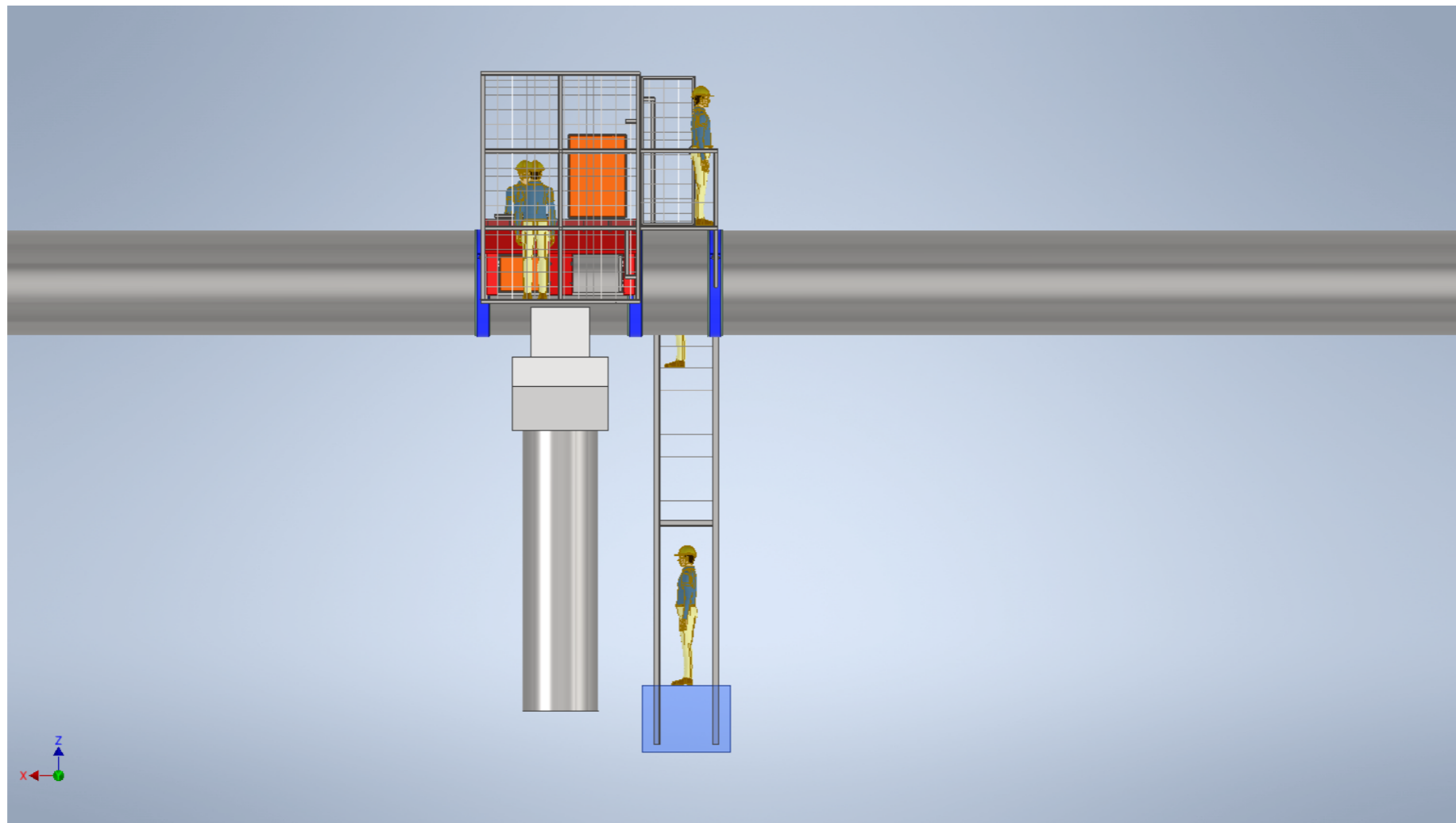
გიორგი მექერიშვილი

პროექტი შეამოწმა:

თარიღი: თებერვალი, 2023

ვიზუალიზაცია

მასშტაბი	ფურცელი	ფორმატი
1:138.20	22	A3



შენიშვნები:



დამკვეთი (N): IC22-0598682
 ბიზნესცენტრების
 განვითარების დეპარტამენტი

შემსრულებელი:
 ტექნიკური ექსპერტიზისა და
 პროექტირების დეპარტამენტი

პროექტის დასახელება:
 ზაქვსში, მალალაძეების ქუჩის
 მიმდებარედ, მდ. მტკვარზე GWP-
 ის საკუთრებაში არსებული VI-VIII
 წყალმღენებზე ხარჯშომის
 კვანძის მოწყობის პროექტი

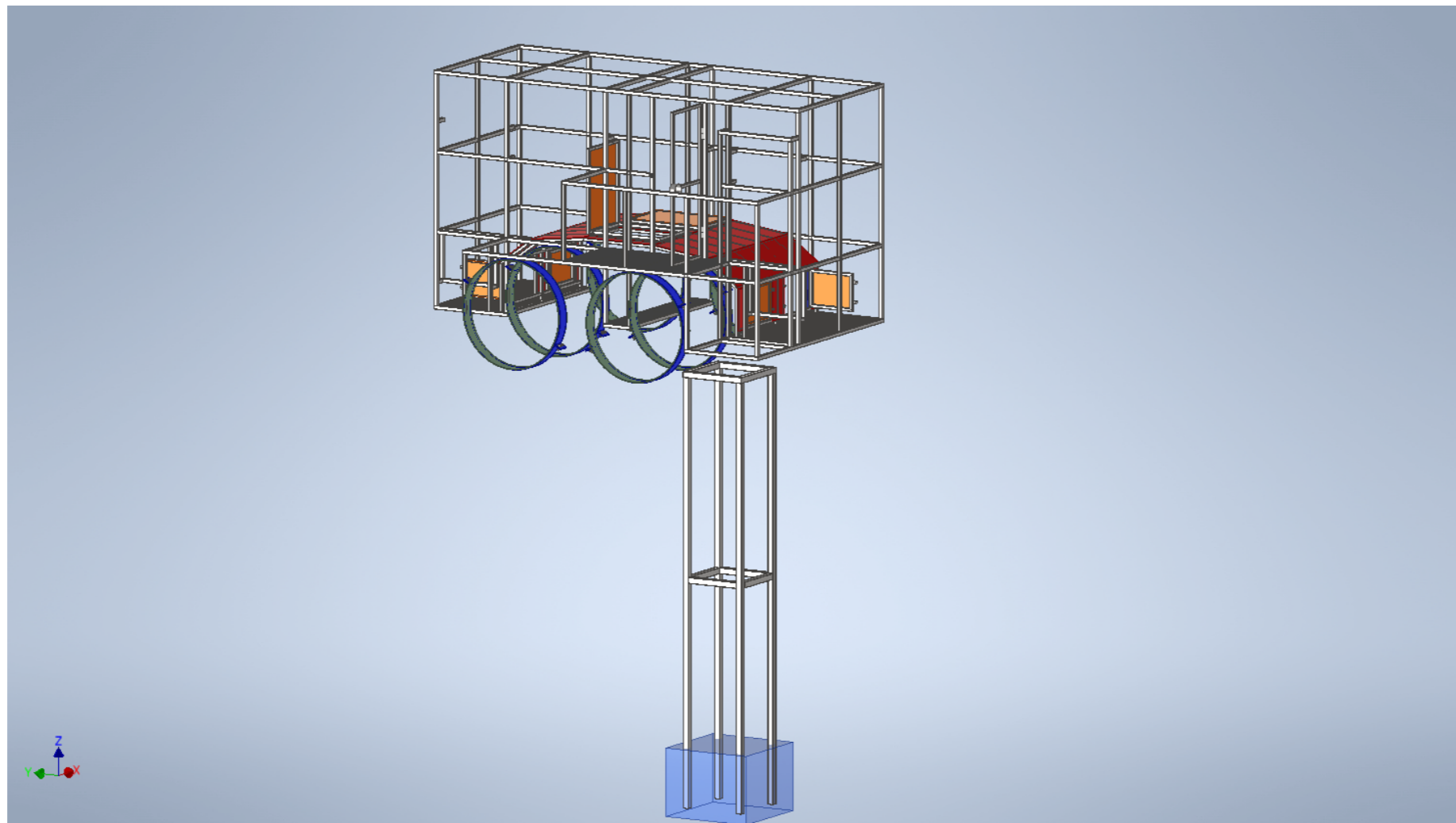
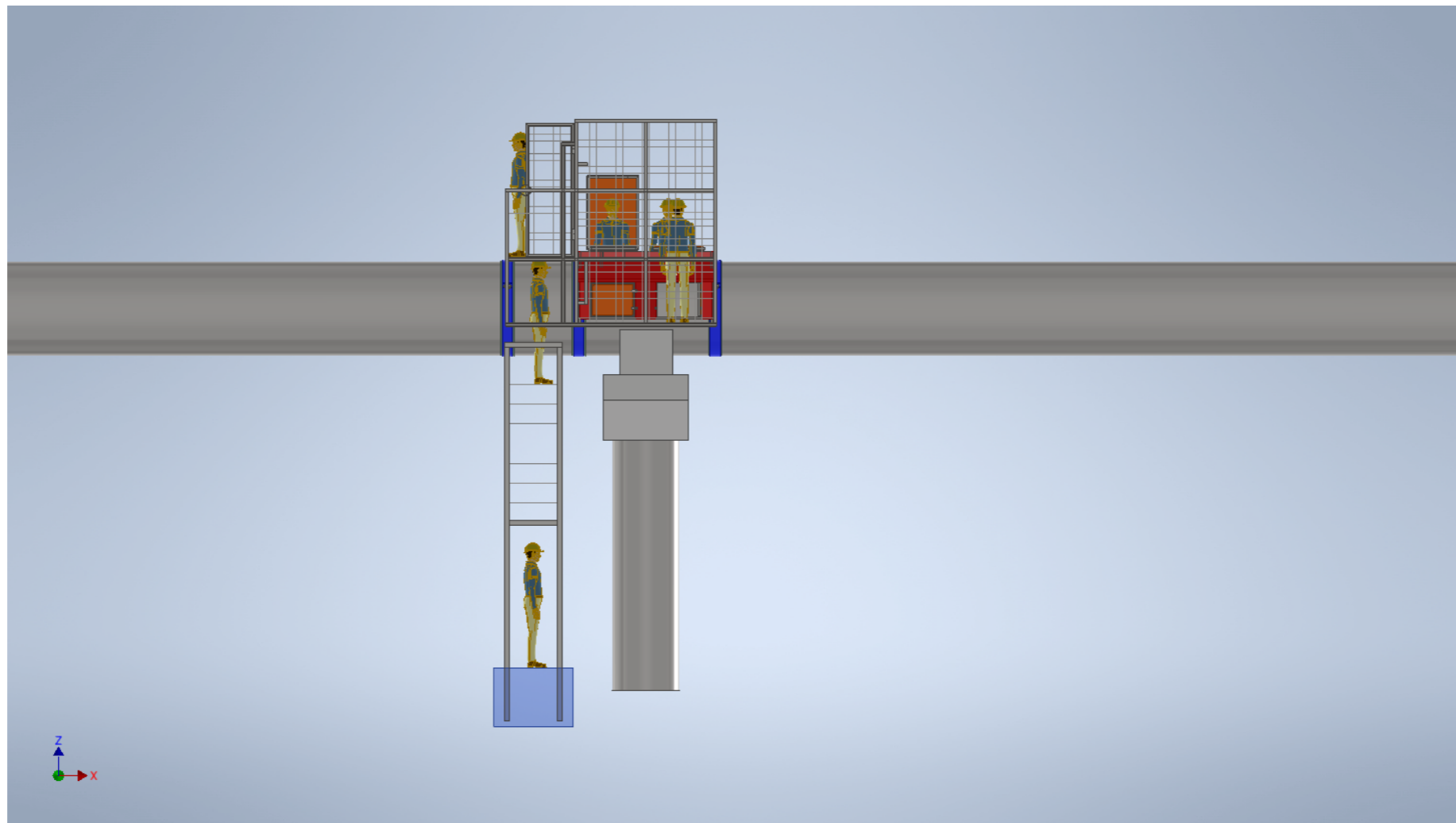
პროექტი მოამზადა:
 გიორგი მექერიშვილი

პროექტი შეამოწმა:

თარიღი: თებერვალი, 2023

ვიზუალიზაცია

მასშტაბი	ფურცელი	ფორმატი
1:138.20	23	A3



შენიშვნები:



დამკვეთი (N): IC22-0598682
 ბიზნესცენტრების
 განვითარების დეპარტამენტი

შემსრულებელი:
 ტექნიკური ექსპერტიზისა და
 პროექტირების დეპარტამენტი

პროექტის დასახელება:
 ზაპსში, მალაძეების ქუჩის
 მიმდებარედ, მდ. მტკვარზე GWP-
 ის საკუთრებაში არსებული VI-VIII
 წყალმდენებზე ხარჯშომის
 კვანძის მოწყობის პროექტი

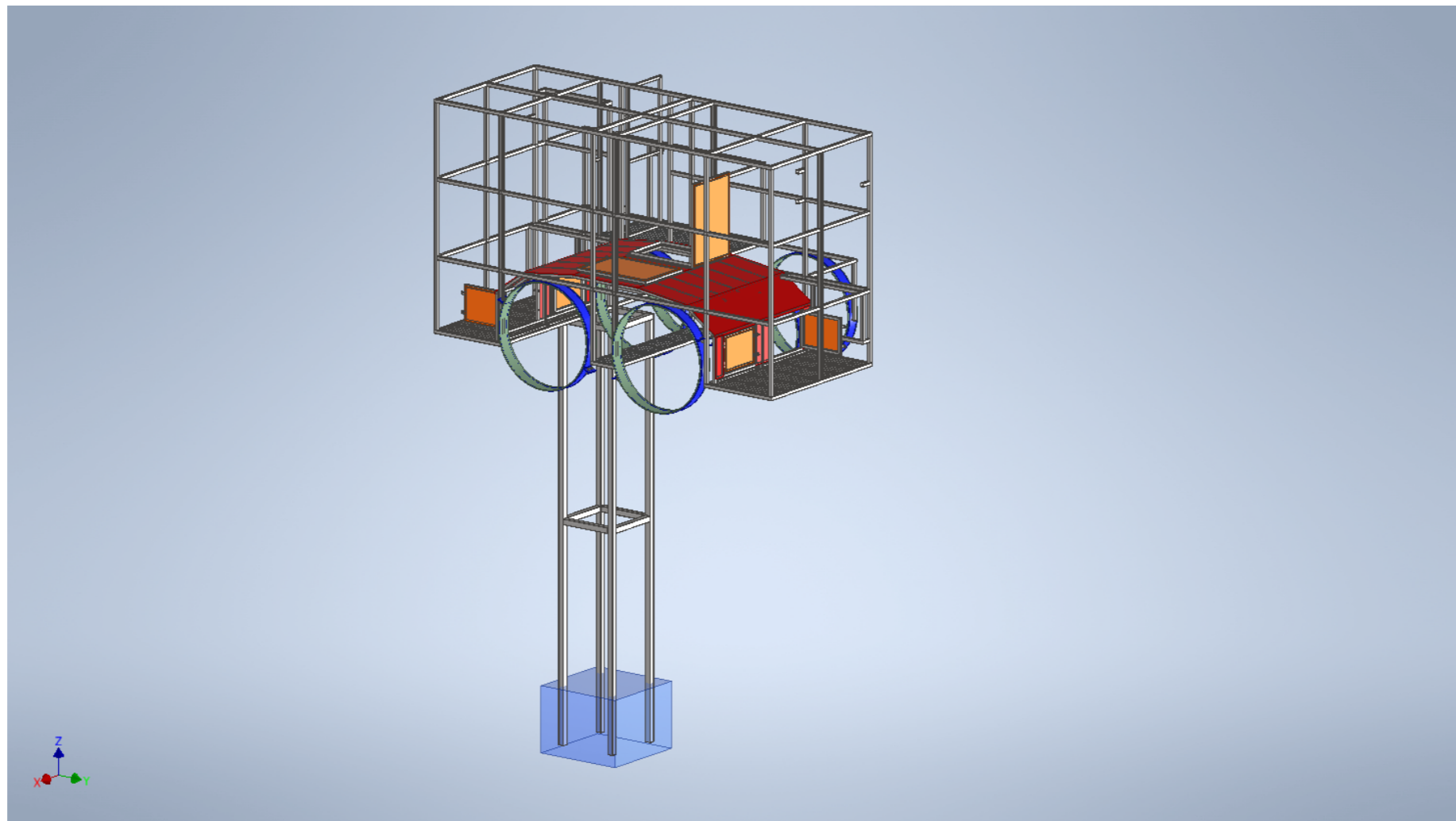
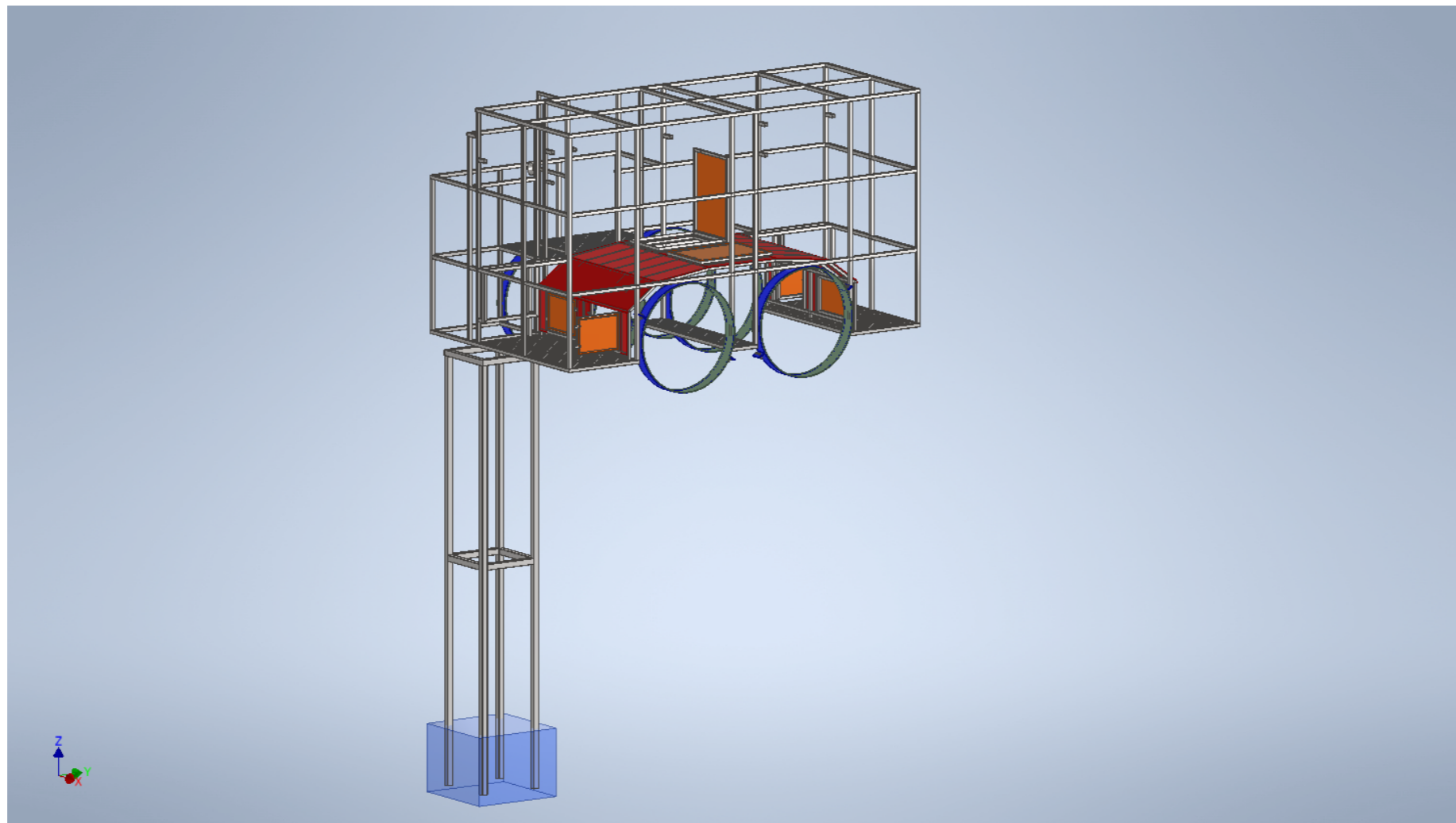
პროექტი მოამზადა:
 გიორგი მექერიშვილი

პროექტი შეამოწმა:

თარიღი: თებერვალი, 2023

ვიზუალიზაცია

მასშტაბი	ფურცელი	ფორმატი
1:138.20	24	A3



შენიშვნები:



დამკვეთი (N): IC22-0598682
 ბიზნესცენტრების
 განვითარების დეპარტამენტი

შემსრულებელი:
 ტექნიკური ექსპერტიზისა და
 პროექტირების დეპარტამენტი

პროექტის დასახელება:
 ზაქვსში, მალაქაძეების ქუჩის
 მიმდებარედ, მდ. მტკვარზე GWP-
 ის საკუთრებაში არსებული VI-VIII
 წყალმდენებზე ხარჯშომის
 კვანძის მოწყობის პროექტი

პროექტი მოამზადა:
 გიორგი მექერიშვილი

პროექტი შეამოწმა:

თარიღი: თებერვალი, 2023

ვიზუალიზაცია

მასშტაბი	ფურცელი	ფორმატი
1:138.20	25	A3



შენიშვნები:



დამკვეთი (N): IC22-0598682
 ბიზნესცენტრების განვითარების დეპარტამენტი

შემსრულებელი:
 ტექნიკური ექსპერტიზისა და პროექტირების დეპარტამენტი

პროექტის დასახელება:
 ზაპესში, მალალაძეების ქუჩის მიმდებარედ, მდ. მტკვარზე GWP-ის საკუთრებაში არსებული VI-VIII წყალმდენებზე ხარჯშომის კვანძის მოწყობის პროექტი

პროექტი მოამზადა:
 გიორგი მექერიშვილი

პროექტი შეამოწმა:


თარიღი: თებერვალი, 2023

ფოტომონტაჟი

მასშტაბი	ფურცელი	ფორმატი
	26	A3

336 5 მმ უ30 ბაჭყალი



შენიშვნები:		
		
დამკვეთი (N):	IC22-0598682	
	ბიზნესცენტრების განვითარების დეპარტამენტი	
შემსრულებელი:	ტექნიკური ექსპერტიზისა და პროექტირების დეპარტამენტი	
პროექტის დასახელება:	ზაპესში, მაღალაძეების ქუჩის მიმდებარედ, მდ. მტკვარზე GWP-ის საკუთრებაში არსებული VI-VIII წყალმდენებზე ხარჯშომის კვანძის მოწყობის პროექტი	
პროექტი მოამზადა:	გიორგი მექერიშვილი	
პროექტი შეამოწმა:		
თარიღი:	თებერვალი, 2023	
ბანერები		
მასშტაბი	ფურცელი	ფორმატი
	27	A3

ელექტრო-ტექნიკური ნაწილი

ნახაზების ჩამონათვალი

აღნიშვნა	დასახელება	შენიშვნა
ელ-1	განმარტებითი	
ელ-2	ცალხაზოვანი სქემა, სპეციფიკაცია	
ელ-3	დაბალი(0,4 კვ.) ძაბვის საჰაერო/საკაბელო ქსელის გეგმა	

გამნარტებითი ბარათი

ზაჰესში, მაღალაძეების ქუჩის მიმდებარედ, მდ. მტკვარზე GWP-ის საკუთრებაში არსებული VI-VII წყალმდენებზე ხარჯშომის კვანძის მოწყობის პროექტი. რომლის პროექტის ელექტროტექნიკური ნაწილი ხორციელდება დღეისათვის მოქმედი ნორმების და უსაფრთხოების წესების საფუძველზე.

ხარჯშომის კვანძის ელ. მომარაგება ხორციელდება სს "თელასი"-ს სატრანსფორმატორო ქვესადგურიდან, საპროექტო ერთი ფაზა აღრიცხვის კვანძიდან (1ფ, 220ვ, 10 კვტ).

საპროექტო მრიცხველიდან GWP-ის მიერ ხარჯშომის გამანაწილებელ ფარამდე მიყვანილი იქნას საკაბელო/საჰაერო 0,4 კვ ძაბვის SIP 2X16 მმ² კვეთის სადენი. GWP-ის მიერ პროექტში მითითებულ ადგილზე დამონტაჟდეს საპროექტო ლითონის ბოძი (H-8მ, D-150 მმ), რომლისთვისაც უნდა ამოიჭრას ორმო და 1,5 მეტრ სიმაღლეზე ჩაბეტონდეს. ამოჭრილ ორმოში დამონტაჟდეს ლითონის ბოძის დამიწებისთვის დამიწების ელექტროდი (გალვანიზირებული) და შედუღდეს ლითონის ბოძთან.

X/1 და X/8 ლითონის ბოძებზე დამონტაჟდეს გადაძაბვის შემზღვეველები, ყველა ბოძს კაუკეთდეს დანულემა.

X/8 ლითონის ბოძთან დამატებით მოეწყოს დამიწების ონტური, რომლის წინაღობაც არ უნდა აღემატებოდეს დასაშვებ 4 ომს. დამიწების კონტურიდან დამიწების კაბელით დამიწება მიყვანილი იქნას გამანაწილებელ ფარში, დამიწების სალტეზე.

წყალმდენებზე მოსაწყობ საპროექტო ლითონის კონსტრუქციაზე დამონტაჟდეს გარე დაყენების ლითონის კარადა IP-66 დაცვით, საკეტიტ და ავტომატური ამომრთველებით.

ლითონის კარადასთან დამაგრდეს ფოლადის მილი D-40/3 მმ 1,5 მეტრი სიმაღლის, რომელზედაც გადმოიჭიმება SIP სადენი X/8 ლითონის ბოძიდან.

საპროექტო მრიცხველის კარადიდან საპროექტო X/1 ლითონის ბოძამდე საპროექტო კაბელი გატარდეს მთლიანად გოფრირებულ მილში, ასევე მოეწყოს სასიგნალო ლენტა (ლენტის სიგანე 150 მმ, ლენტის სისქე 0.6 - 1.0 მმ, ლენტის ფერი წითელი).

დამიწების კონტური მოეწყობა: საპროექტო X/8 ლითონის ბოძის მიმდებარედ მოეწყოს დამიწების კერა, რომელიც მოიცავს 3 დამიწების ღეროს, რომლის წინაღობა არ უნდა აღემატებოდეს 4 ომს. ლითონის ბოძების დამიწება განხორციელდეს ინდივიდუალურად 1 დამიწების ღეროტი, რომელიც მიდუღდება ლითონის ბოძზე, დამიწების წინაღობა არ უნდა აღემატებოდეს 10 ომს.

დამიწების კონტურის წინაღობა შემოწმდეს სპეციალური ხელსაწყოთი და თუ აღემატება დასაშვებ 4 ომს დაემატოს ელექტროდი.

დამცავი დამიწებების მოწყობის და გაზომვის შედეგები უნდა ესაბამებოდეს ტექნიკური ნორმების მოთხოვნებს, ფორმდებოდეს შესაბამისი აქტებით:

სამონტაჟო სამუშაოების შემსრულებლის მიერ წარმოდგენილი დამიწების ფარული სამუშაოების აქტი;
წინაღობის გამზომი ლაბორატორიის მიერ წარმოდგენილი ოქმი.

სს თელასში გაკეთდეს ახალ მიერთებაზე განაცხადი 1ფ 10 კვტ სიმძლავრეზე.

პროექტი შესრულებულია საქართველოში მოქმედი ნორმებისა და „ემწ“-ს (ΠΥΘ) მოთხოვნების გათვალისწინებით.

შენიშვნები:



დამკვეთი (N): IC22-0598682

ბიზნესცენტრების განვითარების დეპარტამენტი

შემსრულებელი:

ტექნიკური ექსპერტიზისა და პროექტირების დეპარტამენტი

პროექტის დასახელება:

ზაჰესში, მაღალაძეების ქუჩის მიმდებარედ, მდ. მტკვარზე GWP-ის საკუთრებაში არსებული VI-VIII წყალმდენებზე ხარჯშომის კვანძის მოწყობის პროექტი

პროექტი მოამზადა:

გარი აბუანდაძე

პროექტი შეამოწმა:

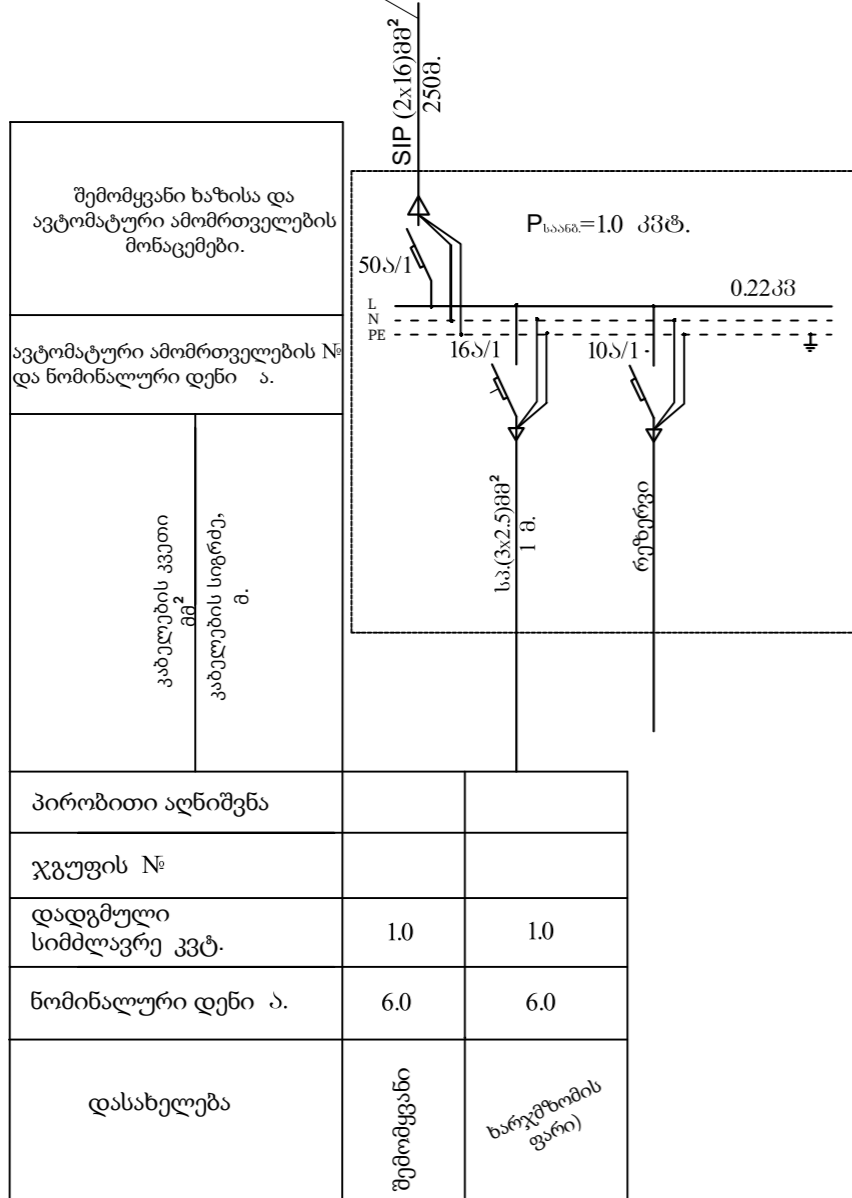
თარიღი: თებერვალი, 2023

განმარტებითი ბარათი

მასშტაბი	ფურცელი	ფორმატი
1:1	29	A3

ელმომარაგების ცალხაზოვანი საანგარიშო სქემა

სპ. მრიცხველი დამონტაჟდება თელასის ს/ქ-ზე, საიდანც გWP-ის მიერ ნივთსებამდე მიიყვანება საკაბელო/საჰაერო 0,4 კვ ქსელი.



მასალების და მოწყობილობების ჩამონათვალი

№ რიგ	დასახელება	ერთ. განზ.	რაოდ.	შენიშვნა
1	გარე დაყენების ლითონის კარადა, საკვეთით IP66 დაცვით	ც.	1	(265X330X120)მმ
2	სპილენძის სადენი ორმაგი იზოლაციით 3x2.5 მმ2 (ხარჯშომისთვის)	მ.	6	
3	ერთფაზა ავტომატური ამომრთველი 50ა. 220ვ.	ც.	2	IC. მრიცხ. კარადაში
4	ერთფაზა ავტომატური ამომრთველი 16ა. 220ვ.	ც.	1	
5	ერთფაზა ავტომატური ამომრთველი 10ა. 220ვ.	ც.	1	
6	SIP კაბელი კვეთ.: (2x16)მმ² 0.22 კვ	მ.	250	15 მეტრი მიწაში
7	ფოლადის მილი d=150 მმ l=8მ (1,5 მეტრი მიწაში)	ც.	8	
8	პოლიეთილენის გოფირებული მილი d=40მმ.	მ.	35	
9	სპილენძის სადენი დამიწების (ყვითელ-მწვანე). 6 მმ². დამიწებისთვის (დაერთდეს ელ.კარადის კორპუსი დამიწებასთან)	მ.	17	
10	მიწის მოჭრა ტრანშეისთვის l=15მ. b=0.4მ. h=0.8მ.	მ³.	4,8	
11	ქვიზა h=0.2მ. l=15მ.	მ³.	1,2	
12	ტრანშეის შევსება ადგილობრივი გაფხვიერებული გრუნტით	მ³.	3,6	
13	ნარჩენი მოწის ადგილზე მოსწორება	მ³.	1,2	
14	სასიგნალო ლენტა	მ	15	
15	0.22კვ-ს ლითონის გარსაცმი კარადის სამაგრი აქსესუარები	კბ.	1,5	
16	ფოლადის მილი d=40/3მმ l=1,5 მ (ლით. გარსაცმ კარადასთან, სადენის დასამაგრებლად)	ც.	1	
17	ფოლადის მილისთვის ორმოს ამოღება h=1.5 მ. (0.8X0.8)მ. 8 ცალი მილისთვის.	მ³.	7,68	
18	ორმოს შევსება ბეტონის ხსნარით	მ³.	7,47	
19	ნარჩი მიწის ადგილზე მოსწორება	მ³.	7,68	
20	მიწის მოჭრა დამიწების კერისთვის (2x2) მ h=0,7 მ	მ³.	2,8	
21	ტრანშეის შევსება ადგილობრივი გაფხვიერებული გრუნტით	მ³.	2,8	
22	ფოლადის გალვანიზირებული გლიზულა (ელექტროდი) d=18მმ. l=2.5მ.	ც	11	
23	ფოლადის ზოლოვანი 4x40 მმ	მ	5,0	
24	ქანჩი	ც.	16	
25	ჭანჭიკი	ც.	16	
26	საყელური	ც.	32	
27	დამიწების გამანაწილებელი სალტე	ც.	1	
28	იზოლირებული სახვრეტ შემაერთებელი PC-95-10	ც.	10	
29	ანკერული კავი PA-1500 (X/1, X/2, X/3, X/7, X/8)	ც.	9	
30	საკიდი კავი ES-1500 (X/5, X/6)	ც.	2	
31	სამაგრი მომჭერი - CLS-260	ც.	12	
32	გადაბავის შემზღვეველი LVA - 260 X/1 და X/8 საყრდენზე	ც.	2	
33	დოლადის მილის ბეჭედი D-150მმ	ც.	8	

შენიშვნები:



დამკვეთი (N): IC22-0598682
 ბიზნესცენტრების განვითარების დეპარტამენტი

შემსრულებელი:
 ტექნიკური ექსპერტიზისა და პროექტირების დეპარტამენტი

პროექტის დასახელება:
 ზაჰესში, მალაშაძეების ქუჩის მიმდებარედ, მდ. მტკვარზე GWP-ის საკუთრებაში არსებული VI-VIII წყალმდენებზე ხარჯშომის კვანძის მოწყობის პროექტი

პროექტი მოამზადა:
 გარი აბუანდაძე

პროექტი შეამოწმა:

თარიღი: თებერვალი, 2023

ცალხაზოვანი სქემა - სპეციფიკაცია

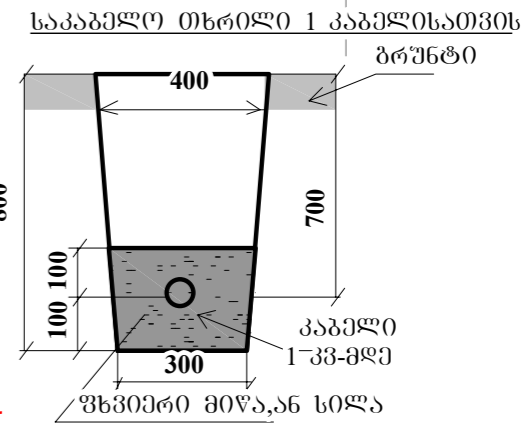
მასშტაბი	ფურცელი	ფორმატი
1:1	30	A3

481000.000000

481100.000000

481200.000000

481300.000000

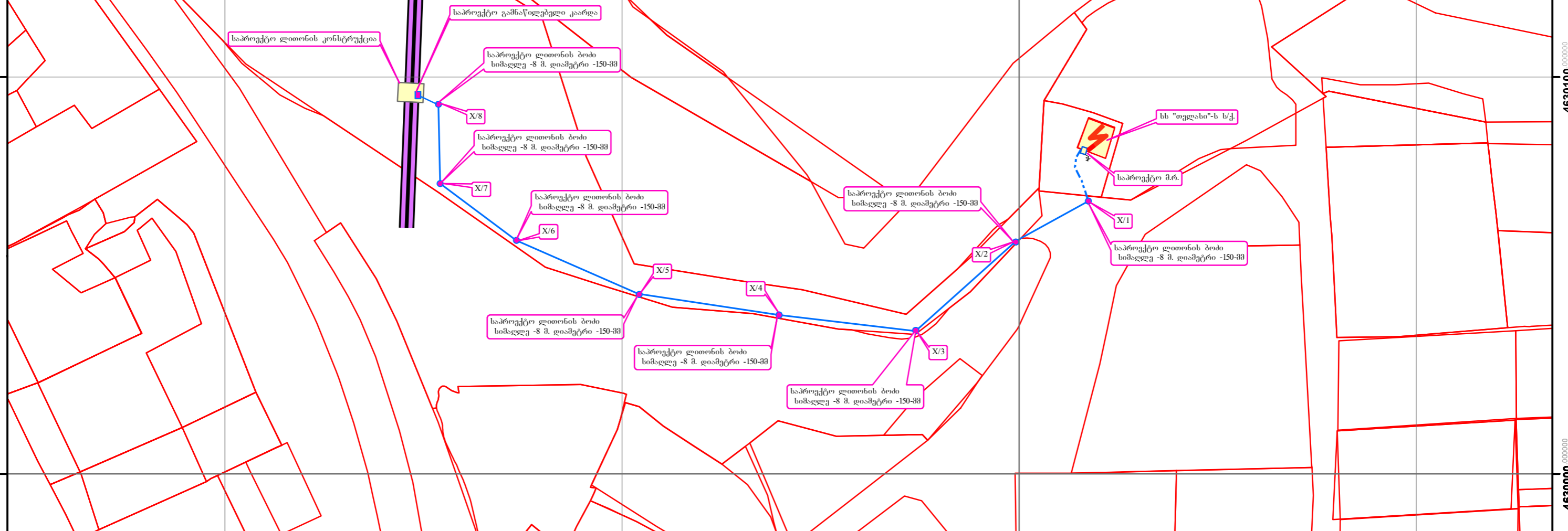


4630100.000000

4630100.000000

4630000.000000

4630000.000000



სს "თელასი"-ს სატრანსფორმატორო ქვესადგური



საპროექტო საკაბელო (0,4კვ) ქსელი



საკაბელო (0,4კვ) ქსელი (ტრანსმისია)



საპროექტო ღიბონის ბოძი H=8m, D=150 mm



საპროექტო გამანაწილებელი კარავა



აღრიცხვის კვანძი (თელასის მიერ დასამონტაჟებელი)



ღამიწება

დაკვეთი : IC22-0598682		პროექტის სახელი : გენერირების დეპარტამენტი	
"საქსეში, მაღალაქების ქუჩის მიმდებარედ, მდ. მტკვარზე GWP-ის საპროექტო არსებული VI-VIII ფეალებზე ხარჯების კვანძის მოწყობის პროექტი			
ინჟინერი:	ბ. აბსაღაძე	ელ. მომარაგება:	სტადია
		გამრიცხველიანება	ფურც. №
		დაბალი (0,4კვ) კაბის საკაბელო/საკაბელო ქსელის გეგმა მ 1:1,000	ფ. რაოდ.
			თარიღი : თებერვალი, 2023

481000.000000

481100.000000

481200.000000

481300.000000