



**შპს "ჯორჯიან უოთერ ანდ ფაუნრი"**  
 გეოდეზიური ექსპერტიზის და პროექტირების დაპარტამენტი  
 საპროექტო სამსახური

**ისანი-სამგორის რაიონი, ბელეთის ქუჩა №61, ს.კ 01.17.02.006.114  
 ციური ფირცხალაიშვილის ობიექტის  
 კანალიზაციის გარე ქსელის მოწყობის პროექტი**

**თბილისი 2022**

წინამდებარე პროექტირება შესრულებულია გარე  
 წყალმომარაგება-კანალიზაციის ქსელეზე სანიტარული ნორმების  
 СНиП 2.04.02-84 СНиП 2.04.03-85 თანახმად.  
 სამუშაოთა ორგანიზაცია და მიღება-ჩაბარების ნორმების  
 СНиП 3.05.04-85 თანახმად.

<b>დაკვეთა №</b>	IN21-0487187 31
<b>სტადია</b>	<b>მუშა პროექტი (მ)</b>

**ნ ა ხ ა ზ ე ბ ი ს უ ნ ყ ი ს ი**


**მ ო კ ლ ე ბ ა ნ მ ა რ ტ ე ბ ი თ ი ბ ა რ ა თ ი**

№	ნახაზის დასახელება	ფურცელი №
<b>ტ ე ქ ნ ო ლ ო ბ ი უ რ ი ნ ა წ ი ლ ი</b>		
1.	საერთო მონაცემები	<b>კ-1</b>
2.	გეგმა არსებული და საპროექტო ქსელების დატანით	<b>კ-2</b>
3.	კანალიზაციის ქსელის ბრძოვი პროფილი	<b>კ-3</b>
4.	არსებული კანალიზაციის მიერთების ჯა, მიწის თხრილის განივი კვეთი	<b>კ-4</b>
5.	ჭის ქვაბულის და მიწის თხრილის გამაბრების კვანძი	<b>კ-5</b>
<b>კ ო ნ ს ტ რ უ ქ ც ი უ ლ ი ნ ა წ ი ლ ი</b>		
1.	ჭის ანაკრები რკ/ბეტონის ძირი d-1000	
2.	ჭის ანაკრები რკ/ბეტონის ფილა (საყალიბე ნახაზი)d-1000	
3.	ჭის ანაკრები რკ/ბეტონის ფილა (არმირება) d-1000	
4.	ჭის ანაკრები რკ/ბეტონის ფილა (რბოლი) d-1000	
5.	ჭის ანაკრები რკ/ბეტონის ძირი d-1500	
6.	ჭის ანაკრები რკ/ბეტონის ფილა (საყალიბე ნახაზი)d-1500	
7.	ჭის ანაკრები რკ/ბეტონის ფილა (არმირება) d-1500	
8.	ჭის ანაკრები რკ/ბეტონის ფილა (რბოლი) d-1500	

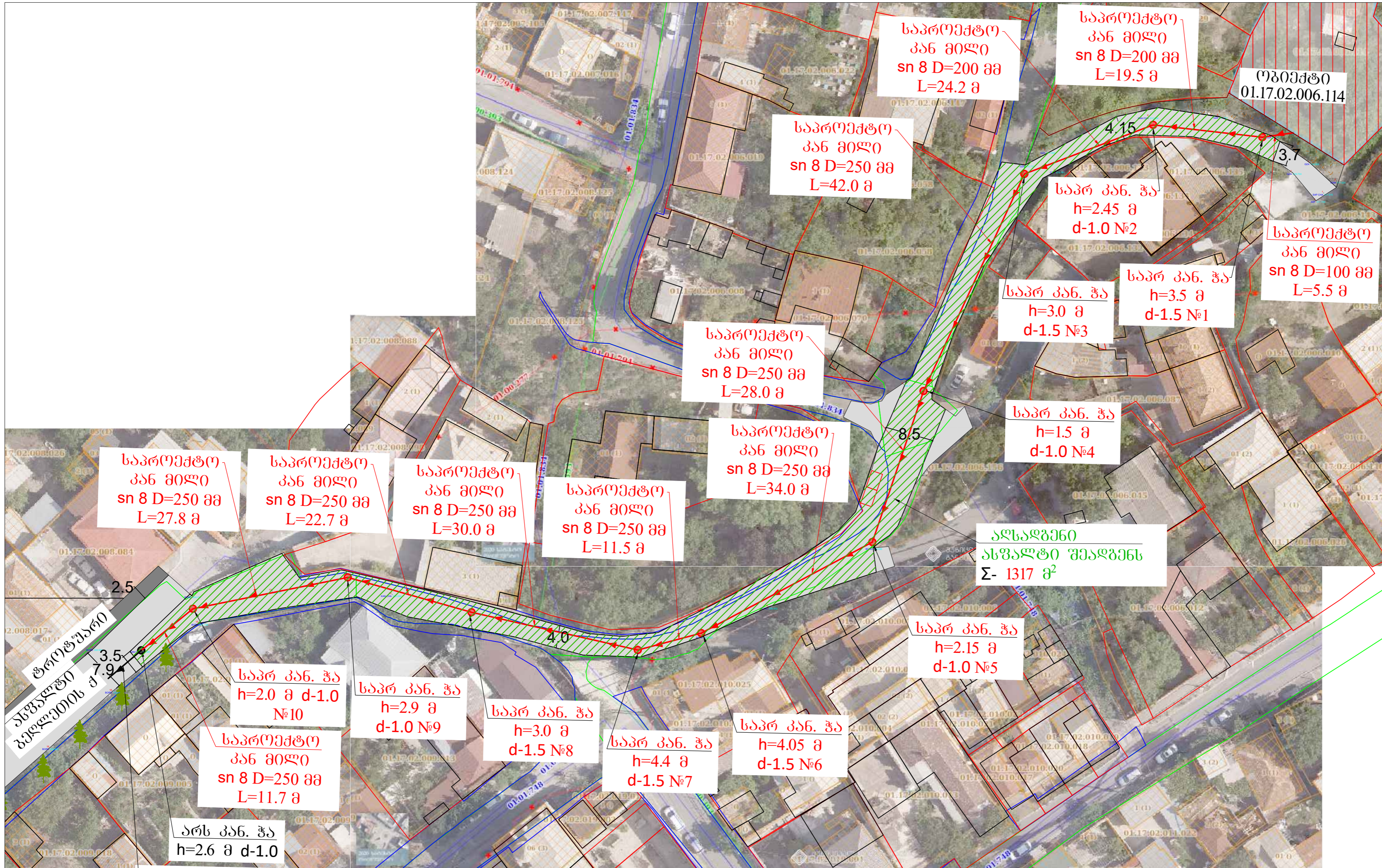
**ს ა ე რ თ ო მ ი თ ი თ ე ბ ე ბ ი**

- სამუშაოების დაწყებამდე დასრულებულ იქნას ტრასების გასწვრივ საინჟინერო კომუნიკაციების არსებობა.
- ქსელების სამონტაჟო სამუშაოების წარმოება და მიღება-ჩაბარება განხორციელდეს СНИП 3.05.04-85 მიითითებების დაცვით.
- ობიექტის საპროექტო ჩართვები არსებულ ქსელებთან დასრულებული და შეთანხმებული იქნას შ.პ.ს. „ჯორჯიან უოთერ ენდ ფაუნდრის“-ს რაიონის ფეხალსაღუნ-კანალიზაციის ქსელების სამსახურატაციო სამსახურებთან.
- მიწის სამუშაოების წარმოებისას აუცილებელია გეოლოგიის ზედამხედველობა.
- სამონტაჟო სამუშაოების წარმოება განხორციელდეს მიწის მფარველებელი ფირმის ტექნიკური მიითითებების მიხედვით.
- სამუშაოების დასრულების შემდეგ მიღსაღწევი გამოიცადოს დაწესებული ნორმების თანახმად.

ისანი-სამგორის რაიონი, გელეთის ქუჩა №61, ს.კ 01.17.02.006.114 ციური ფორცხალაიშვილის ობიექტის კანალიზაციის ბარე ქსელის მოწყობის პროექტი  
 დამუშავებულია „ჯორჯიან უოთერ ენდ ფაუნდრის“-ს რაიონული სამსახურის მიერ გაცემული IN 21-0487187, ტექნიკური დავალების საფუძველზე.  
 ტექნიკური პირობის თანახმად ობიექტიდან ჩამდინარე წყლების ჩართვა ხორციელდება მიმდებარედ გამავალი D=300 მმ-იან ქსელზე, არსებულ ჯაში რომლის ჩაღრმავება H=2.6 მ-ია, განშტოებების მოსაწყობად გათვალისწინებულია SN 8 d=100 მილის მოწყობა სიბრძობით Σ-L=5.5 მეტრი. ხოლო ქსელის მოსაწყობად SN 8 d=200 მილის მოწყობა სიბრძობით Σ-L=43.7 მეტრი. და SN 8 d=250 მილის მოწყობა სიბრძობით Σ-L=207.7  
 საპროექტო d=100 და d=200 d=250 კანალიზაციის მილის გაყვანა გათვალისწინებულია ღია მეთოდით სიბრძობით Σ-L=256.9 მეტრი. საპროექტო ტრანშეაში მიღები უნდა მოეწყოს ქვიშის ბალიშებს შორის (2-5მმ ფრაქცია), მილის ქვეშ 15სმ, ხოლო მილის ზემოდან 30სმ. შემდეგ თხრილის შევსება ხდება ქვიშა-ხრეშოვანი საფარით (არ უნდა იქნას გამოყენებული 80მმ-ზე ზევით ფრაქცია - 15%). ღორღის საფარი უნდა მოეწყოს 0-40 მმ ფრაქციით.  
 გმენებლობის დროს ობიექტზე აღამიანის ჯანმრთელობისთვის საშიში სამუშაოების მასალების დემონტაჟის და ტრანსპორტირების დროს გათვალისწინებულ იქნას მუშა კერსონალის ჯანმრთელობის და შრომის უსაფრთხოების ნორმები.  
 ქუჩაზე საპროექტო ქსელის მოწყობისას, მიმდებარე შენობა-ნაგებობების დემონტაჟისა და დაზიანების ტავიდან აცილების მიზნით, სამუშაოები წარმოებულს განსაკუთრებული სიფრთხილით, ზოგ ადგილებში ხელით.  
 მიწის სამუშაოების შესრულებისას დაცულ იქნას უსაფრთხოების ზომები გზაზე განლაგებული მიწისქვეშა კომუნიკაციების არსებობის გამო.  
 წინამდებარე პროექტის ბრავიკული ნაწილი შესრულებულია სამუშაოებლო ნორმებისა და წესების დაცვით СНИП 2.04.02-84 და СНИП 2.04.02-85,სათანადო სამუშაოთა მოცულობების და მასალის სპეციფიკაციებით.

ფორმატი	სტაფია	ვარიანტი
<b>A3</b>	<b>მ.პ.</b>	<b>1</b>
პირობითი აღნიშვნები:		
შენიშვნები:		
დამკვეთი	<b>მოქალაქე სიური ფორცხალაიშვილი</b>	
დამკვეთის შემსრულებელი	IN21-0487187 31	
 <p><b>შ.პ.ს. "ჯორჯიან უოთერ ენდ ფაუნდრის"</b>  <small>თბილისი, კოსტავას I შესახვევი, №33</small>  <b>გენერალური ინჟინერი და პროექტირების          დეპარტამენტი-საპროექტო სამსახური</b></p>		
საპროექტო ფურცელი	ს. წაწარმენი	
პროექტის ხელმძღვანელი	გ.მუსხიშვილი	
შეამოწმა	გ.მუსხიშვილი	
შეამოწმა	ს.წაწარმენი	
პროექტი	<b>ისანი-სამგორის რაიონი, გელეთის ქუჩა №61, ს.კ 01.17.02.006.114 სიური ფორცხალაიშვილის ობიექტის კანალიზაციის ბარე ქსელის მოწყობის პროექტი</b>	
თარიღი	ინჟინერი <b>2022</b>	
ნახაზი	<b>საერთო მონაცემები</b>	
მასშტაბი	ფურცელი №	ფურცლები
-	<b>კ-1</b>	<b>7</b>





ფურცლები	სტადია	პროექტი
A2	მ.პ.	1
პროექტი აღნიშნული:		
კანალიზაციის არსებული მილი		
კანალიზაციის არსებული ჰა		
კანალიზაციის საპროექტო ჰა		
კანალიზაციის საპროექტო მილი		
ბუნები		
ალსაღმენი ასფალტი 1317 მ²		
ლაგონი	<b>მოქალაქე სივრცე ფიცხსაღმენი</b>	
ლაგონი	IN21-0487187 31	
შესრულებული		
მ.პ.ს. "ჯორჯია უთერ ენდ ვაუერ"	თბილისი, კოსტავაძის ქ. შესახვევ. №33	
მ.პ.ს. "ჯორჯია უთერ ენდ ვაუერ"	მ.პ.ს. "ჯორჯია უთერ ენდ ვაუერ" და პროექტირების ლაბორატორია-საპროექტო სამსახური	
საპროექტო სურათი	ს.პ.ს. "ჯორჯია უთერ ენდ ვაუერ"	
პროექტის ნუსხის ნომერი	კანალიზაციის პროექტი	
შესრულება	კანალიზაციის პროექტი	
შეამოწმა	ს.პ.ს. "ჯორჯია უთერ ენდ ვაუერ"	
პროექტი		
<b>ინანი-სამგორის რაიონი, ბელეთის ქუჩა №61, ს.პ. 01.17.02.006.114</b>		
<b>სივრცე ფიცხსაღმენი ობიექტის კანალიზაციის ბარა ქსელის მოწყობის პროექტი</b>		
თარიღი	იანვარი 2022	
ნახაზი		
<b>გამგზავნილი საპროექტო ქსელის დაგეგმვა</b>		
მასშტაბი	ფურცელი №	ფურცლები
1:500	კ-2	7

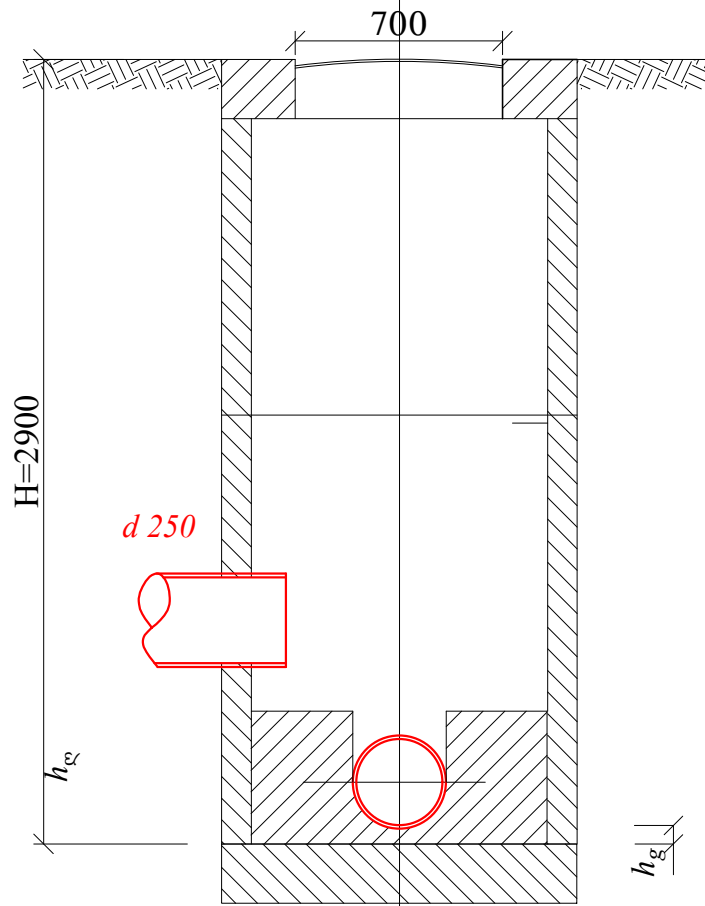




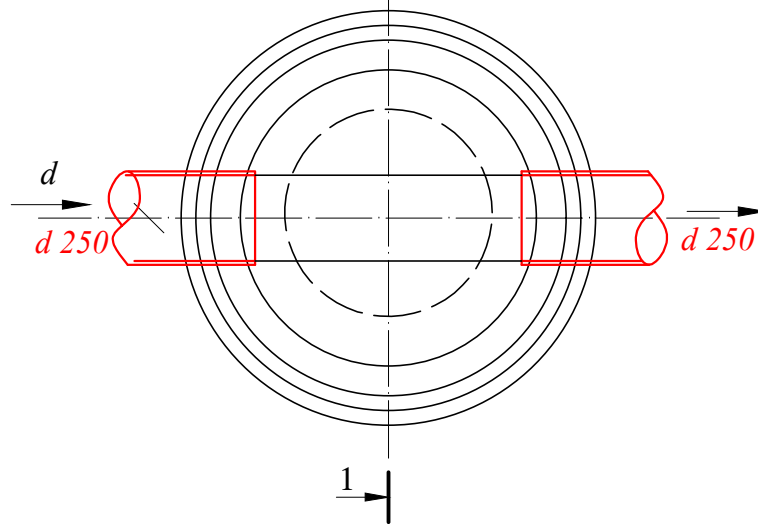




საპროექტო კანალიზაციის  
ტიპური ჯა №9  
ჭრილი I-I

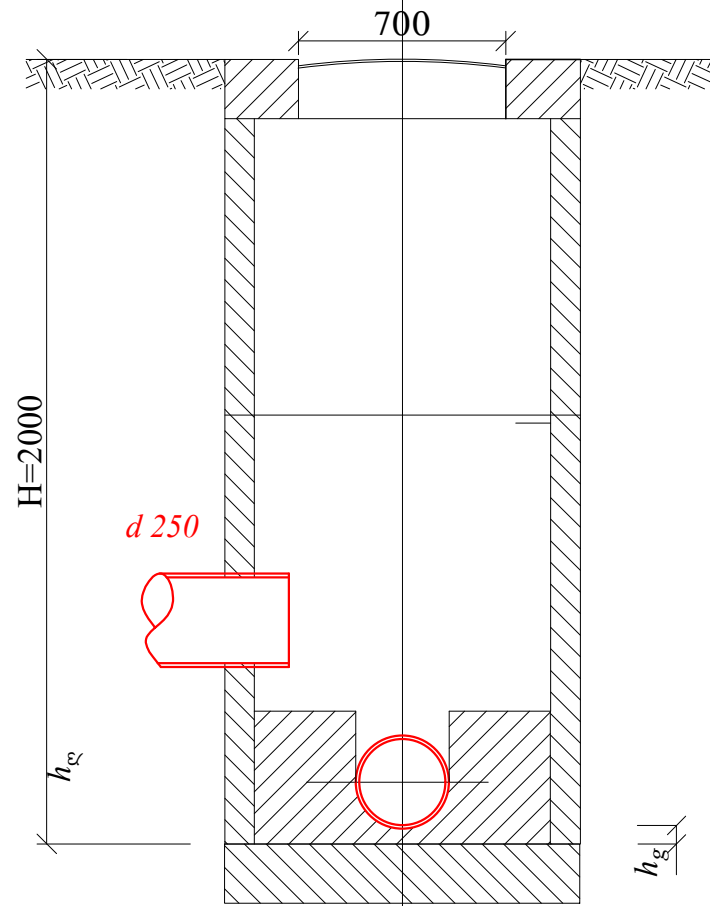


გეგმა

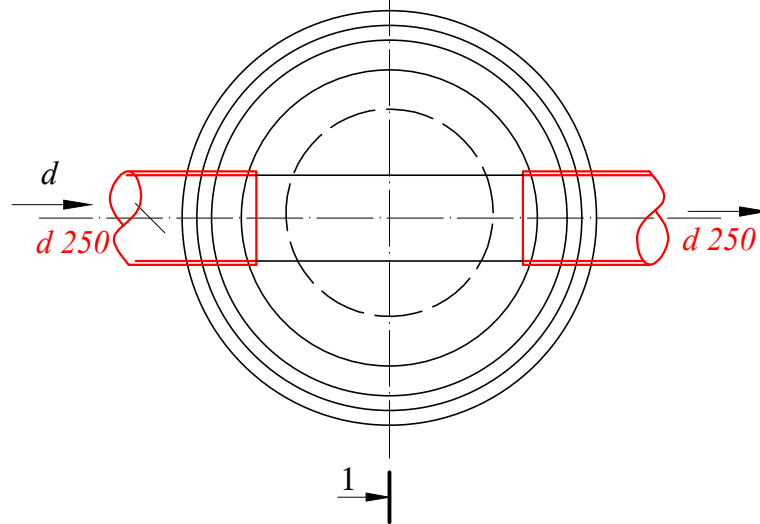


$h_g$  – ღარის ძირის სისქე, რომელიც ტოლია მილის კედლის სისქეს დამატებული 30 მმ

საპროექტო კანალიზაციის  
ტიპური ჯა №10  
ჭრილი I-I

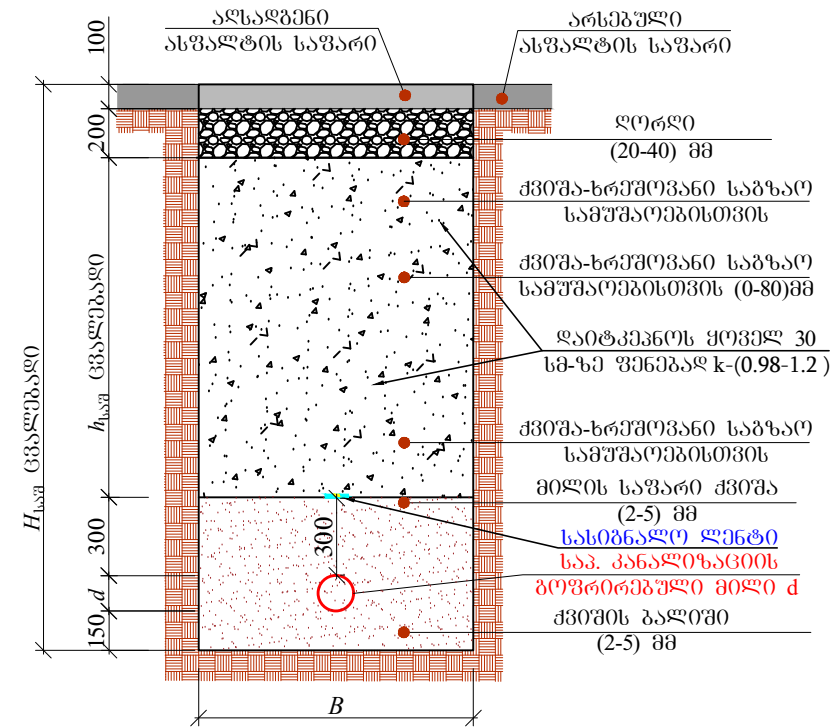


გეგმა



$h_g$  – ღარის ძირის სისქე, რომელიც ტოლია მილის კედლის სისქეს დამატებული 30 მმ

კანალიზაციის მიწის  
თხრილის განივი კვეთი



№	d	H <sub>საშ</sub>	B	h <sub>საშ</sub>	L (მ)
1	100	1600	1000	750	5.5
2	200	3000	1000	2050	43.7
2	250	3000	1000	2000	207.7

ფორმატი სტაფია ვარიანტი

A3 მ.პ. 1

პირობითი აღნიშვნები:

შენიშვნები:

ღამკვეთი

მოქალაქე  
სიური ფირსხალაიზვილი

ღამკვეთი

IN21-0487187  
31

შემსრულებელი



შ.პ.ს. "გეოტექნიკური უმთავრესი ინჟინერული კომპანია"  
თბილისი, კოსტავას I შესახვევი, №33  
ბაქოური ავსტრალიის და არაქმიკის  
ღეარბაზენი-სარკაძეო სამსახური

საპროექტოს უმრესი	ს.ჯაფარიძე	
პროექტის ხელმძღვანელი	ვ.მუსტაფაიშვილი	
შეასრულა	ვ.მუსტაფაიშვილი	
შეამოწმა	ს.ჯაფარიძე	

პროექტი

ისანი-სამგორის რაიონი,  
ბელეთის ქუჩა №61, ს.პ  
01.17.02.006.114  
სიური ფირსხალაიზვილის  
ოზიექტის  
კანალიზაციის გარე ქსელის  
მოწყობის პროექტი

თარიღი

ინჟინერი

2022

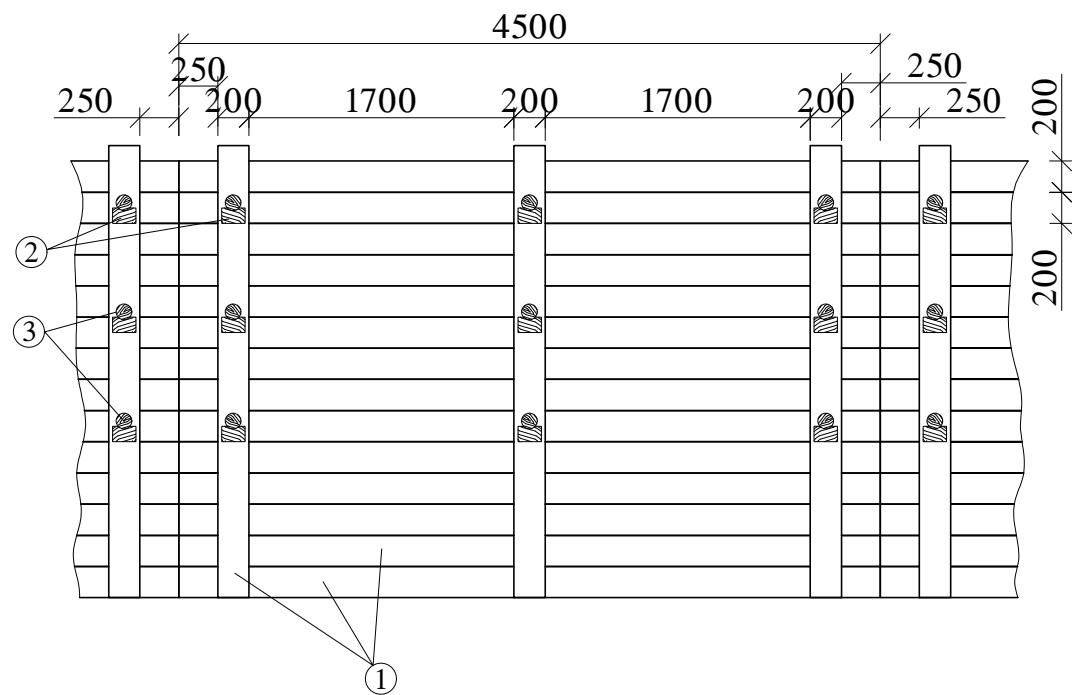
ნახაზი

არსებული კანალიზაციის  
გეგმა

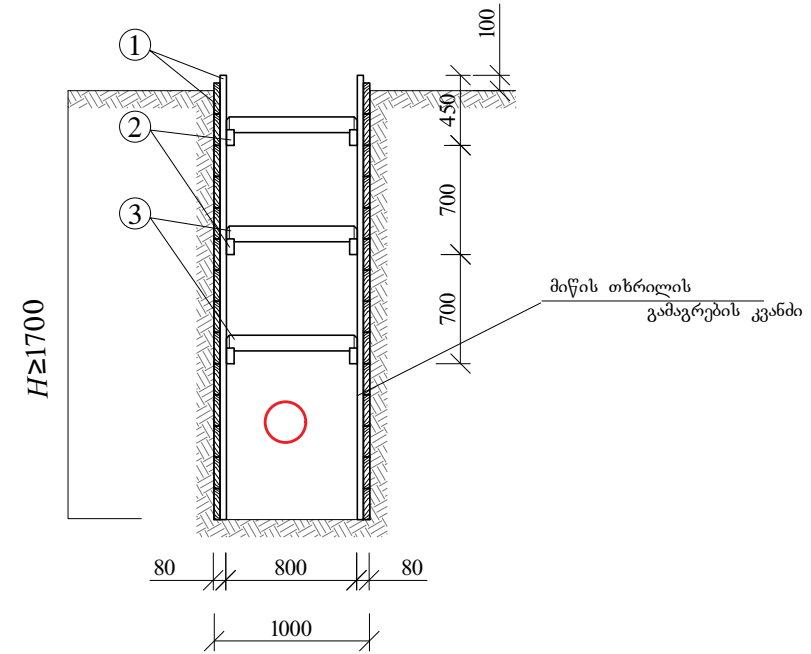
მასშტაბი ფურცელი № ფურცლები

- კ-6 7

ბამაბრების ბრძოვი კვითი  
მ 1:50



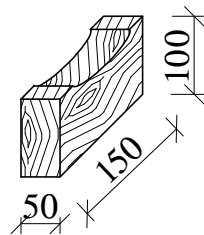
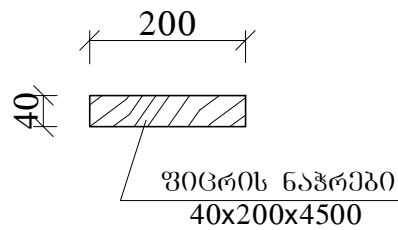
ბამაბრების ბანოვი კვითი  
მ 1:50



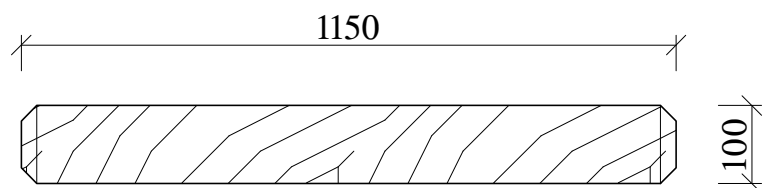
ღ ე ტ ა ლ ე ბ ი  
მ 1:10

① - ფიცრის ნაჭერი

② - ბამბრჯენის საქრღენი



③ - ბამბრჯენი



ფორმატი	სტალია	ვარიანტი
---------	--------	----------

A3 მ.პ. 1

პრობოთი აღნოშენეპი:

შენიშენეპი:

ღამკვეთი

მოქალაქე  
ციური ფირსხალაიშვილი

ღამკვეთა

IN21-0487187  
31

შენსრულეპელი



შ.პ.ს. "გოგინე უოთერ ენდ ფაერი"  
თბილისი, კოსტავას I შესახვევი, №33  
ბანოიური ენსარბოზის ღა პროექტირების  
ღეარბანენი-საროქეპო სპსსარი

საროქეპოს უფროსი	ს.ჯაფარიძე	
პროექტის ხელმძღვანელი	ვ.მესტრიშვილი	
შეასრულა	ვ.მესტრიშვილი	
შეამოწმა	ს.ჯაფარიძე	

პროექტი

ინანი-სამგორის რაიონი,  
ბელეთის ქერი №61, ს.პ  
01.17.02.006.114  
ციური ფირსხალაიშვილის  
ოზიექტის  
კანალიზაციის გარე ქსელის  
მოწყობის პროექტი

თარიღი

0ანვარი

ნახაზი

2022

შინის თხრილის ბამაბრების  
კვანეტი

მასშტაბი	ფურცელი №	ფურცლები
-	კ-7	7