



**შპს "ჯორჯიან უოთერ ენდ ფაუერი"**  
ტექნიკური ექსპერტიზის და პროექტირების დაპარტამენტი  
საპროექტო სამსახური

ვაკე-საბურთალო რაიონი, ილია ჭავჭავაძის ქუჩა №75-ის მიმდებარედ  
(ს.პ. 01.14.07.005.028), მოქ. ნახიბროლა ბერიკაშვილის ობიექტის  
წყალმომარაგების ბარე ქსელის მოწყობის პროექტი

**თბილისი 2022**

დაკვეთა №	IN21-0681390 /1562
სტადია	მუშა პროექტი (მპ)

წინამდებარე პროექტირება შესრულებულია ბარე წყალმომარაგება-კანალიზაციის  
ქსელეზუ სანიტარული ნორმების СНиП 2.04.02-84 СНиП 2.04.03-85 თანახმად.  
სამუშაოთა ორგანიზაცია და მიღება-ჩაბარების ნორმების СНиП 3.05.04-85 თანახმად.

**ნ ა ხ ა ზ ე ბ ი ს უ ნ ე ყ ი ს ი**

№ რიგზე	ნ ა ხ ა ზ ე ბ ი ს დ ა ს ა ხ ე ლ ე ბ ა	ფურც. №
1.	საერთო მონაცემები.	<b>6-1</b>
2.	ტერიტორიის გეგმა არსებული და საპროექტო ძსმების დატანით.	<b>6-2</b>
3.	საპროექტო განყოფილების ზა;	<b>6-3</b>
4.	საპროექტო წყალგამყოფის ზა	<b>6-4</b>
5.	მიწის თხრილების განივი კვეთები	<b>6-5</b>
6.	წყალსადენის ტიპური ზა; მრგვალი ზეობის კონსტრუქციული ელემენტების გაღებვის კვანძი	<b>6-6</b>
7.	ფოტოსურათები	<b>6-7</b>

**კ ო ნ ს ტ რ უ ქ ც ი უ ლ ი ნ ა წ ი ლ ი**

8.	წყალგამყოფის ზის ანაკრები რკინაბეტონის გადახურვის ფილა (საყალიბე ნახაზი)	<b>სკ-8</b>
9.	წყალგამყოფის ზის ანაკრები რკინაბეტონის გადახურვის ფილა (არმირება)	<b>სკ-9</b>
10.	ანაკრები რკინაბეტონის წყალგამყოფის ზა	<b>სკ-10</b>
11.	ჰის ანაკრები რკინაბეტონის გადახურვის ფილა D=1000 მმ (საყალიბე ნახაზი)	<b>სკ-11</b>
12.	ჰის ანაკრები რკინაბეტონის გადახურვის ფილა D=1000 მმ (არმირება); სპეციფიკაცია	<b>სკ-12</b>
13.	ჰის ანაკრები რკინაბეტონის რბოლი D=1000 მმ H=900 მმ	<b>სკ-13</b>
14.	ჰის ანაკრები რკინაბეტონის ძირი D=1000 მმ	<b>სკ-14</b>

**ს ა ე რ თ ო მ ი თ ი თ ე ბ ე ბ ი**

- მიწის სამუშაოების დაწყებამდე დაზუსტებული იქნას მიწისკვეთა კომუნიკაციების არსებობა და მათი ჩაღრმავება.
- სამონტაჟო სამუშაოების წარმოება განხორციელდეს СНИП 3.05.04-85 მიითითებების დაცვით
- სამუშაოების დასრულების შემდეგ მიღსადენი გამოიცადოს დაზუსტებული ნორმების თანახმად.
- გამაგრება მოეწყოს H=1.50 მ ჩაღრმავების შემდეგ.**

**მ ო ქ ლ ე გ ა ნ მ ა რ ტ ე ბ ი თ ი გ ა რ ა თ ი**

საქართველოს ენერჯეტიკისა და წყალმომარაგების მარეგულირებელი ეროვნული კომისიის მიერ (სემეკი) დადგენილი წესის მიხედვით, კომპანია „ჯორჯიან უოთერ ენდ ფაუნდ“ აქვს ვალდებულება, უზრუნველყოს განმცხადებლისთვის წყალმომარაგება/წყალარინების სერვისის მიწოდება.

ამ ვალდებულების ფარგლებში, კომპანია „ჯორჯიან უოთერ ენდ ფაუნდის“ სტრუქტურულმა ერთეულმა - ტექნიკური ექსპერტიზისა და პროექტირების დეპარტამენტმა, ახალი მიერთების მოთხოვნით წარმოდგენილი განცხადებისა და რაიონული ბიზნეს ცენტრის მიერ გაცემული ტექნიკური პირობის საფუძველზე, მოამზადა წინამდებარე პროექტი.

განმცხადებელმა **ნაზიბროლა ბერიკაშვილმა** მოითხოვა **ვაკე - საბურთალოს რაიონში, ილია ჭავჭავაძის #75 მიმდებარედ (ს.კ 01.14.07.005.028)** საკადასტრო კოდზე მდებარე **ობიექტისთვის წყალმომარაგებით უზრუნველყოფა.**

გაცემული ტექნიკური პირობის საფუძველზე, პროექტი ითვალისწინებს მიმდებარედ გამავალი წყალსადენის D=80მმ-იან ფოლადის მილზე D50 მმ PE100 SDR 11 PN 16, განშოტების მოწყობას სიგრძით **245 მ.** და შემდეგ ობიექტზე PE100 SDR 11 PN 16, **D 20** შეყვანას, ობიექტის წითელ ხაზებთან გათვალისწინებულია საპროექტო წყალმომარაგების მოწყობა,

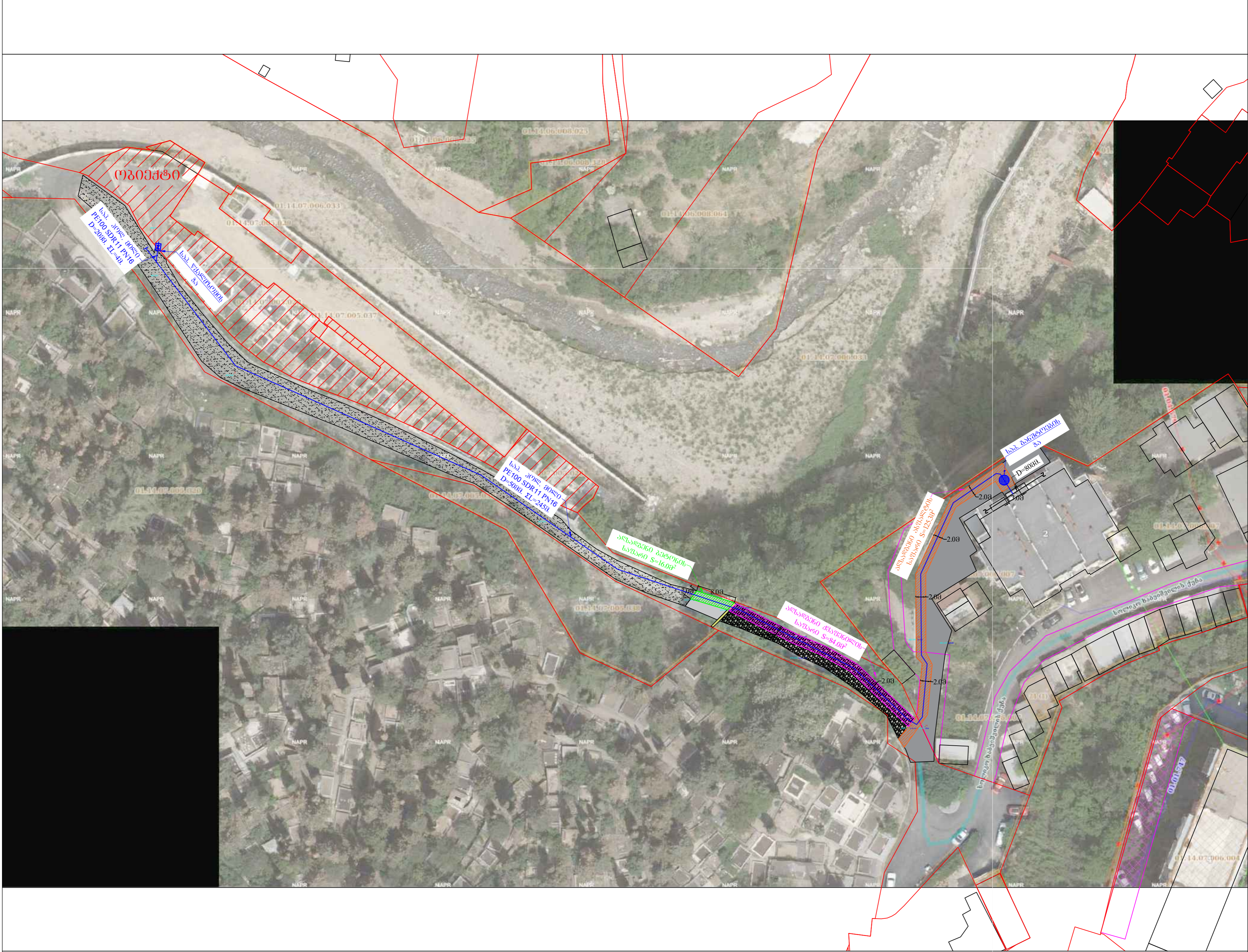
- განშტოების საშუალო ჩაღრმავება: h - **1.0 მ.**
- მილი: PE100 SDR 11 PN 16, **D 50**; სიგრძე - L **245 მ.**
- მილი: PE100 SDR 11 PN 16, **D 20**; სიგრძე - L **4 მ.**
- მრიცხველი: **1 კომპლ.**
- მრიცხველის ჭა: **1 ც.**

**შენიშვნა: შეთანხმდეს წითელი ხაზების მეკატონესთან**

- \* საპროექტო განშტოების შიდა ქსელზე დაერთების წერტილი შეთანხმებულია განმცხადებელთან.
- \* საპროექტო დოკუმენტაციაში გამოყენებული ტექნიკური გადაწყვეტილებები მიღებულია საქართველოში მოქმედი სამშენებლო წესებისა და ნორმების საფუძველზე.
- \* H=1,5მ ჩაღრმავების შემდეგ, აუცილებელია მოეწყოს მიწის თხრილის და ჭის ქვაბულის გამაგრება.

ფორმატი	სტაფია	პარიანტი
<b>A3</b>	<b>მ.პ.</b>	<b>1</b>
შენიშვნები:		
ლაგვითი	მოქ. ნაზიბროლა ბერიკაშვილის	
ლაგვითა	IN22-0681390	
შემსრულებელი	 <p><b>შ.პ.ს. "ჯორჯიან უოთერ ენდ ფაუნდ"</b>  თბილისი, მედია (მზია) ჯუღელის ქუჩა №10  <b>განყოფილება</b> და <b>პროექტირების</b>  <b>დაპროექტირების-საპროექტო სამსახური</b></p>	
საპროექტოს უფროსი	ს. ჯაფარიძე	
პროექტის ხელმძღვანელი	ს. ჯაფარიძე	
შეასრულა	ს. ჯაფარიძე	
შეამოწმა	ს. ჯაფარიძე	
პროექტი	<p>ვაკე-საბურთალო რაიონი,  ილია ჭავჭავაძის ქუჩა №75-ის  მიმდებარედ  (ს.კ. 01.14.07.005.028), მოქ.  ნაზიბროლა ბერიკაშვილის  ობიექტის წყალმომარაგების  გარე ძსმის მოწყობის  პროექტი</p>	
თარიღი	სამშენებლო <b>2022</b>	
ნახაზი	საერთო მონაცემები	
მასშტაბი	ფურცელი №	ფურცლები
	<b>6-1</b>	<b>14</b>





ფურცელი	სტადია	პარიანტი
A3	შ.პ.	1

- პირველი აღნიშვნები:
- წყალ. არხ. მიწი
  - წყალ. საკ. მიწი
  - წყალ. საკ. ბუნ. პა
  - წყალ. საკ. წყალგრომის პა
  - ასფალტის საფარი
  - ბეტონის საფარი
  - ქვანაპირის საფარი
  - ბრუნვის საფარი

- შენიშვნები:
- გეგმვის ობ. ფურც. №2
  - სამშენობლის დაწყების წინ განმარტებული ტანსაცმელი მიწისპირა მდებარე კომუნიკაციების ტრანზიტის განხორციელების მიზნით აღნიშნული არსებული დასახლების დასაზუსტებლად და შესაბამისად.

მომ. ნაზიბოლუა პერიკაპოლიძე

ინტერპროექტი IN22-0681390



**შ.პ.ს. "ჯორჯიან უოტერ ჯორჯია"**  
 თბილისი, მცხეთა (ქ.ს.) რაიონის ქ.ს. №10  
 ბანკის მონეტარული და კომპიუტერული მონაცემები-საპროექტო სამსახური

საპროექტოს უფროსი	ს. ჯაფარიძე
სამშენობლის ხელმძღვანელი	ს. ჯაფარიძე
შეამუშავა	ს. ჯაფარიძე
შეამოწმა	ს. ჯაფარიძე
პროექტი	

გაგმ-საპროექტო რაიონი, ოლია ჯაფარიძის ქუჩა №75-ის მიმდებარე (ს.პ. 01.14.07.005.028), მომ. ნაზიბოლუა პერიკაპოლიძის ობიექტის წყალგრომის ბარამ მხარის მიწისპირა პროექტი

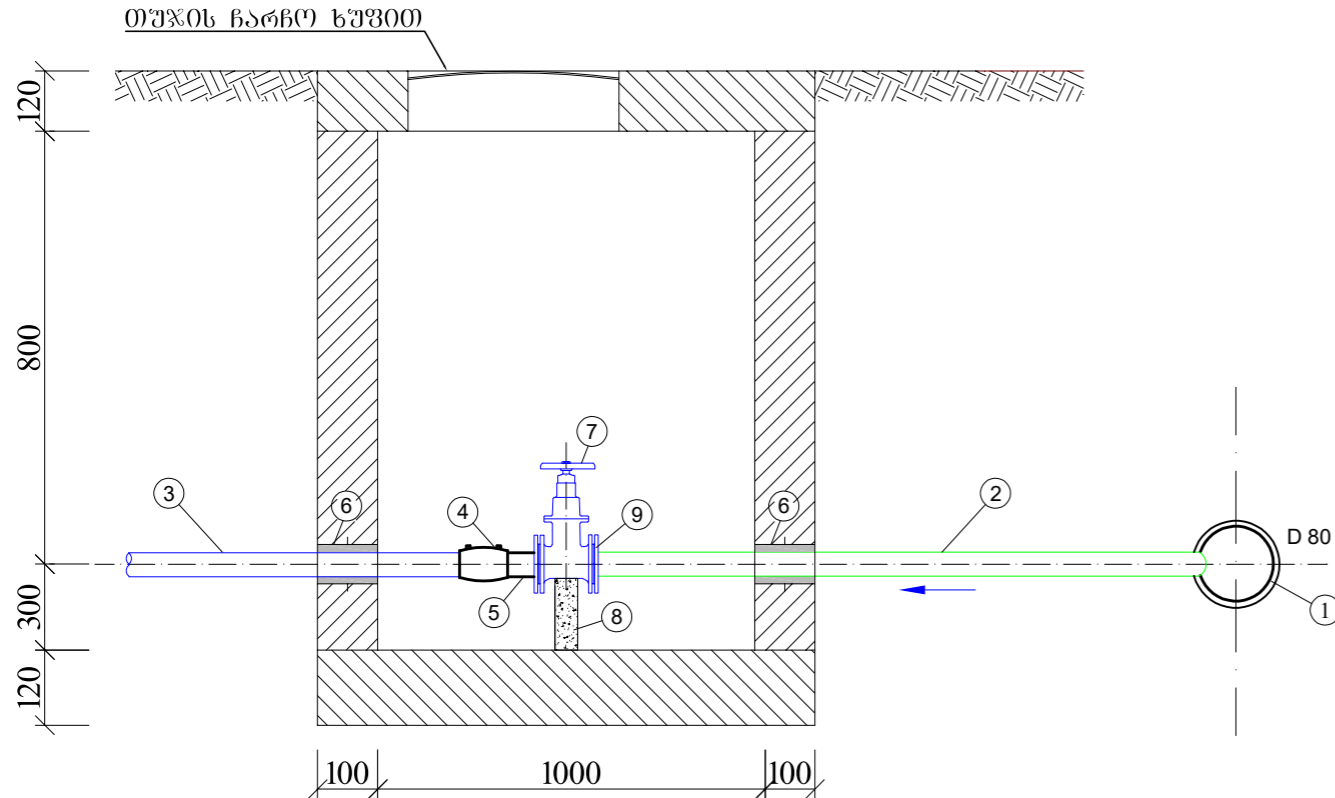
თარიღი: აპრილი 2022  
 ნახაზი

**გეოდეზიის გეგმა  
 წყალსადენის არსებული და  
 საპროექტო მხარის  
 დაგეგმვა**

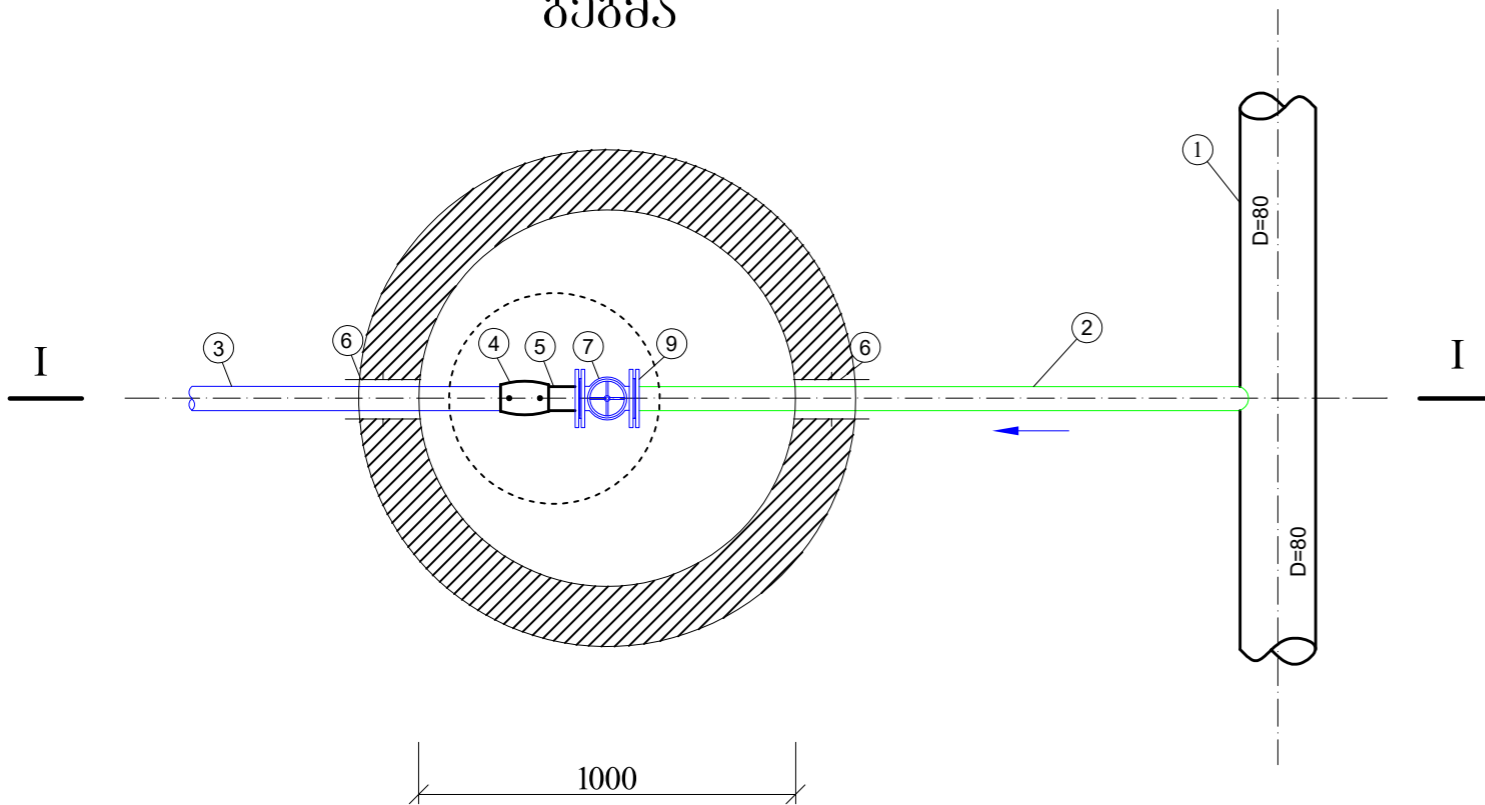
მასშტაბი	ფურცელი №	ფურცლები
მ-1:500	გ-2	14



საპროექტო განუტოების ჯა  
ჭრილი I-I



გეგმა

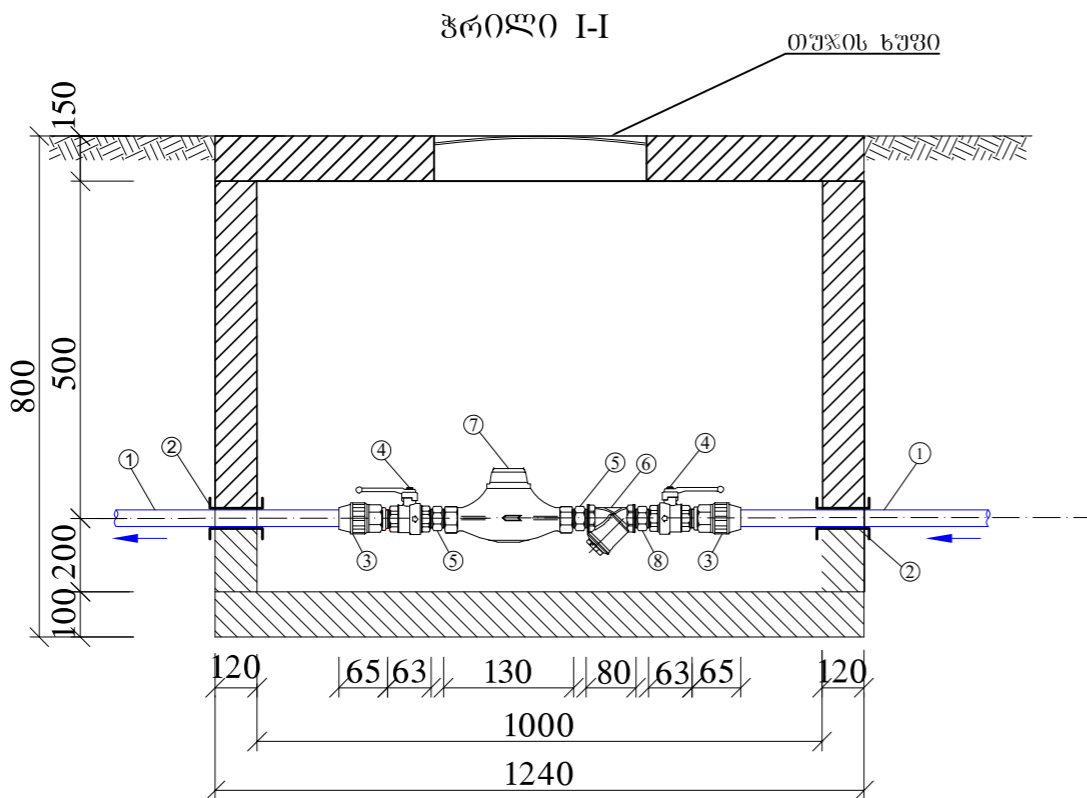
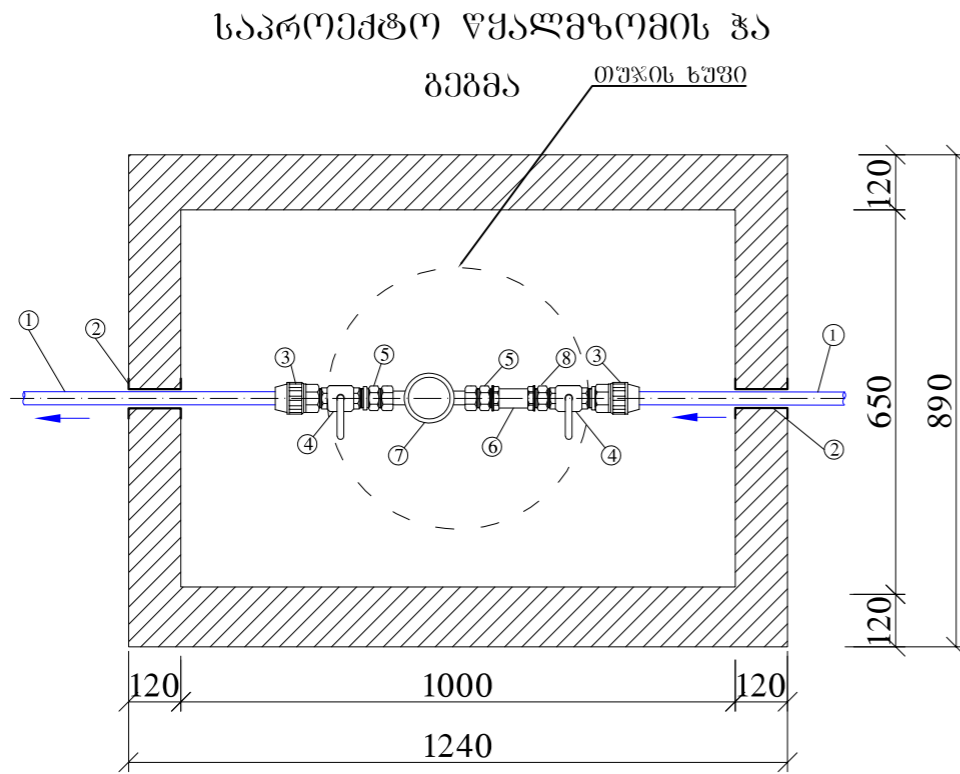


ემსკლიკაცია

1. არსებული ფოლადის D 50 მმ მილი;
2. საპროექტო ფოლადის მილი D 40/3.5 მმ მილი;
3. საპროექტო პოლიეთილენის მილი PE100 SDR11 PN16 D 50 მმ;
4. პოლიეთილენის ალაკტორი მილტუხით d 50 მმ;
5. პოლიეთილენის შემამართებელი ელ. ქური d 50 მმ;
6. ჩოგალი d 114 მმ;
7. ურღული D 40 მმ;
8. გეტონის საღბაში 150X150X275 მმ;
9. ფოლადის მილტუხი D 40 მმ;

ფორმატი	სტადია	ვარიანტი
A3	მ.პ.	1
შენიშვნები:		
ლაგვითი	მოქ. ნაზიბროლა გერიკაშვილის	
ლაგვითა	IN22-0681390	
შემსრულებელი	 <p><b>შ.პ.ს. "გორჯიან უოთერ ენდ ფაუნდრი"</b> თბილისი, მგდვა (მზია) ჯუღელის ქუჩა №10 განყოფილება: უსაფრთხოების და პროექტირების დაარსებები-საპროექტო სამსახური</p>	
საპროექტოს უფროსი	ს. ჯაფარიძე	
პროექტის ხელმძღვანელი	ს. ჯაფარიძე	
შეასრულა	ს. ჯაფარიძე	
შეამოწმა	ს. ჯაფარიძე	
პროექტი	<p>ვაკე-საბურთალო რაიონი, ილია ჭავჭავაძის ქუჩა №75-ის მიმდებარე (ს.პ. 01.14.07.005.028), მოქ. ნაზიბროლა გერიკაშვილის ობიექტის წყალმომარაგების ბარე ქსელის მოწყობის პროექტი</p>	
თარიღი	სამუშაო <b>2022</b>	
ნახაზი		
საპროექტო განუტოების ჯა		
მასშტაბი	ფურცელი №	ფურცლები
	<b>6-3</b>	<b>14</b>





### ექსპლიკაცია

1. საპროექტო პოლიეთილენის მილი PE100 SDR11 PN16 d 20 მმ;
2. ჩოგალი d 50 მმ;
3. გაღამყვანი პოლ/ვოლ ბ/ხ d 20/15 მმ;
4. სფერული ვენტილი d 15 მმ;
5. მოძრავი ძანბი d 15 მმ;
6. ფილტრი d 15 მმ;
7. წყალგომი d 15 მმ;
8. ღამაკავშირებელი (Сгон) ბ/ხ d 15 მმ;

ფორმატი	სტადია	პროექტი
<b>A3</b>	<b>ა.პ.</b>	<b>1</b>

--

შენიშვნები:

ღამკვეთი	
მოქ. ნაზიბროლა გერმანეშვილი	

ღამკვეთი	IN22-0681390
----------	--------------

<p><b>გ.პ.ს. "გორჯინი ურთიერ ენდ ვაუერი"</b>          თბილისი, მგდვა (მზია) ჯუღელის ქუჩა №10  <b>გაეროეკონი უსაეროეკონი და აროეკონი</b>  <b>ღამაკავშირებელი-საპროექტი სპასაერი</b></p>
--

საპროექტის უფროსი	ს. ჯაგაროქი	
პროექტის ხელმძღვანელი	ს. ჯაგაროქი	
შეასრულა	ს. ჯაგაროქი	
შეამოწმა	ს. ჯაგაროქი	

პაკე-საპროექტი რაიონი, ილია ჭავჭავაძის ქუჩა №75-ის მიმდებარე (ს.პ. 01.14.07.005.028), მოქ. ნაზიბროლა გერმანეშვილის ობიექტის წყალგომარაგების გარე ქსელის მოწყობის პროექტი

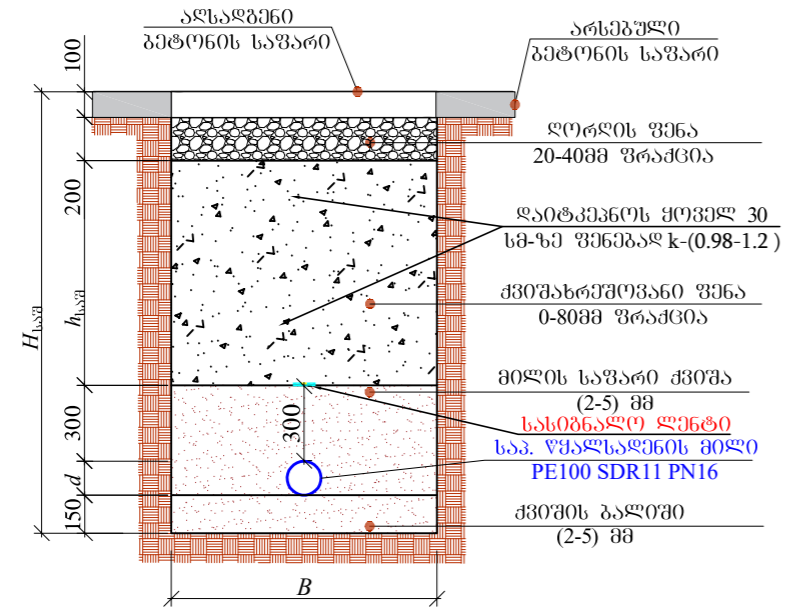
თარიღი	სექტემბერი 2022
--------	-----------------

ნახაზი	
საპროექტი წყალგომის ჭა	

მასშტაბი	ფურცელი №	ფურცლები
	<b>6-4</b>	<b>14</b>

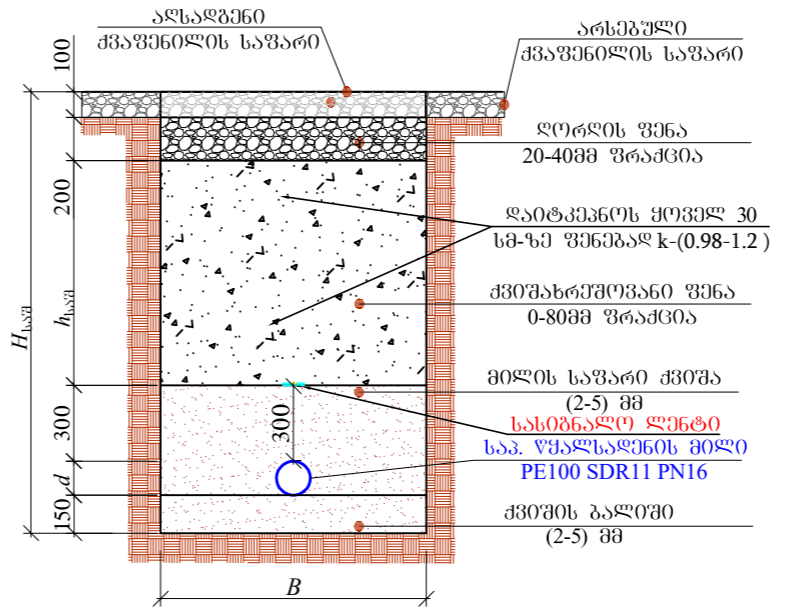


წყალსადენის მიწის  
თხრილის განივი კვეთი



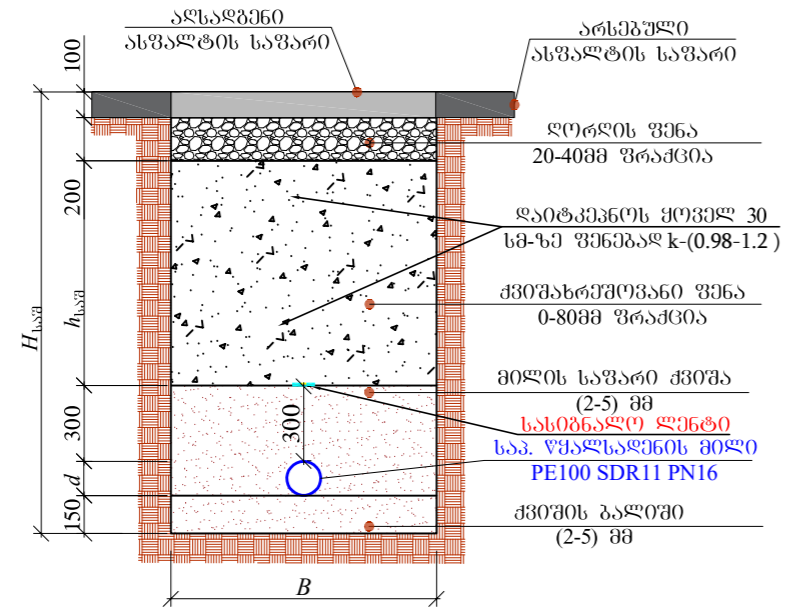
№	d	H <sub>საშ</sub>	B	h <sub>საშ</sub>	L (მ)
1	50	1000	700	200	8

წყალსადენის მიწის  
თხრილის განივი კვეთი



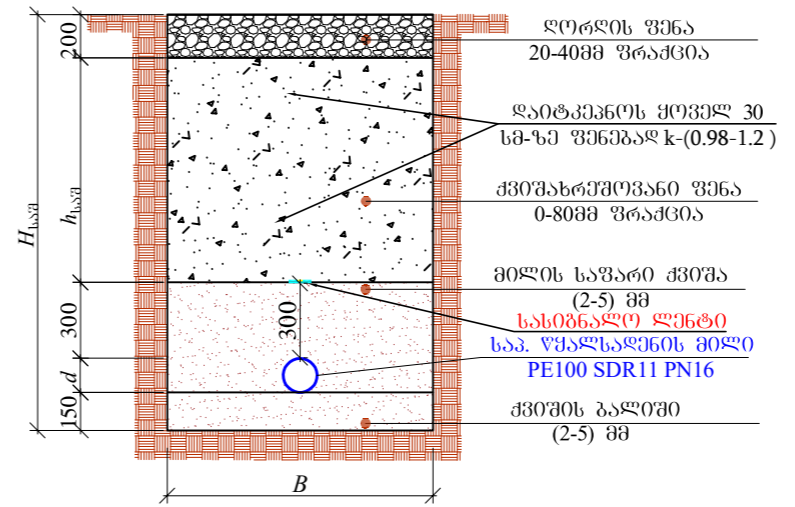
№	d	H <sub>საშ</sub>	B	h <sub>საშ</sub>	L (მ)
1	50	1000	700	200	43

წყალსადენის მიწის  
თხრილის განივი კვეთი




№	d	H <sub>საშ</sub>	B	h <sub>საშ</sub>	L (მ)
1	50	1000	700	200	64

წყალსადენის მიწის  
თხრილის განივი კვეთი

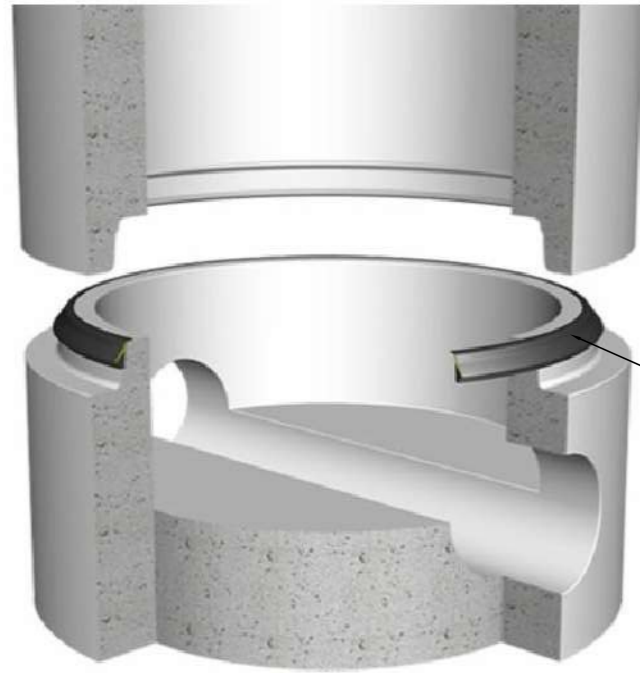


№	d	H <sub>საშ</sub>	B	h <sub>საშ</sub>	L (მ)
1	50	1000	700	300	130
2	20	1000	700	330	4

ფორმატი	სტადია	პარიანტი
A3	მ.პ.	1
შენიშვნები:		
ლამპიტი	მომ. ნახიბროლა ბერიკაშვილის	
ლაკვითა	IN22-0681390	
შემსრულებელი	 <b>გ.პ.ს. "გორჯიხე ურთიერ ენდ ვაუერი"</b> თბილისი, მგდვა (მზია) ჯუღელის ქუჩა №10 შპს-ის უსაპროექტო და პროექტირების დაარსებები-სარეკონსტრუქციო სამსახური	
საპროექტოს უფროსი	ს. ჯაფარიძე	
პროექტის ხელმძღვანელი	ს. ჯაფარიძე	
შეასრულა	ს. ჯაფარიძე	
შეამოწმა	ს. ჯაფარიძე	
პროექტი	ვაკე-საბურთალო რაიონი, ილია ჭავჭავაძის ქუჩა №75-ის მიმდებარე (ს.პ. 01.14.07.005.028), მომ. ნახიბროლა ბერიკაშვილის ობიექტის წყალმომარაგების ბარე ქსელის მოწყობის პროექტი	
თარიღი	სამუშაო <b>2022</b>	
ნახაზი	მიწის თხრილის განივი კვეთები	
მასშტაბი	ფურცელი №	ფურცლები
	<b>6-4</b>	<b>14</b>



ჭის რბოლებს შორის ჰიდროსაიზოლაციო მასალის მოწყობის კვანძი

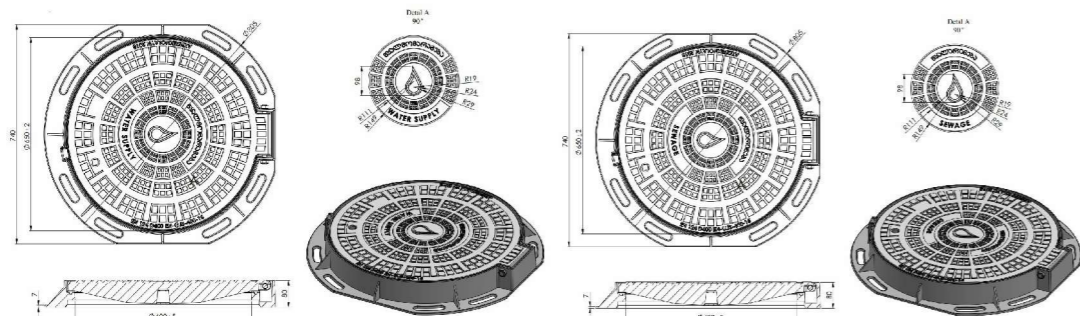


ჭის ბაღაბმის ალბილას კენებარის მოწყობა

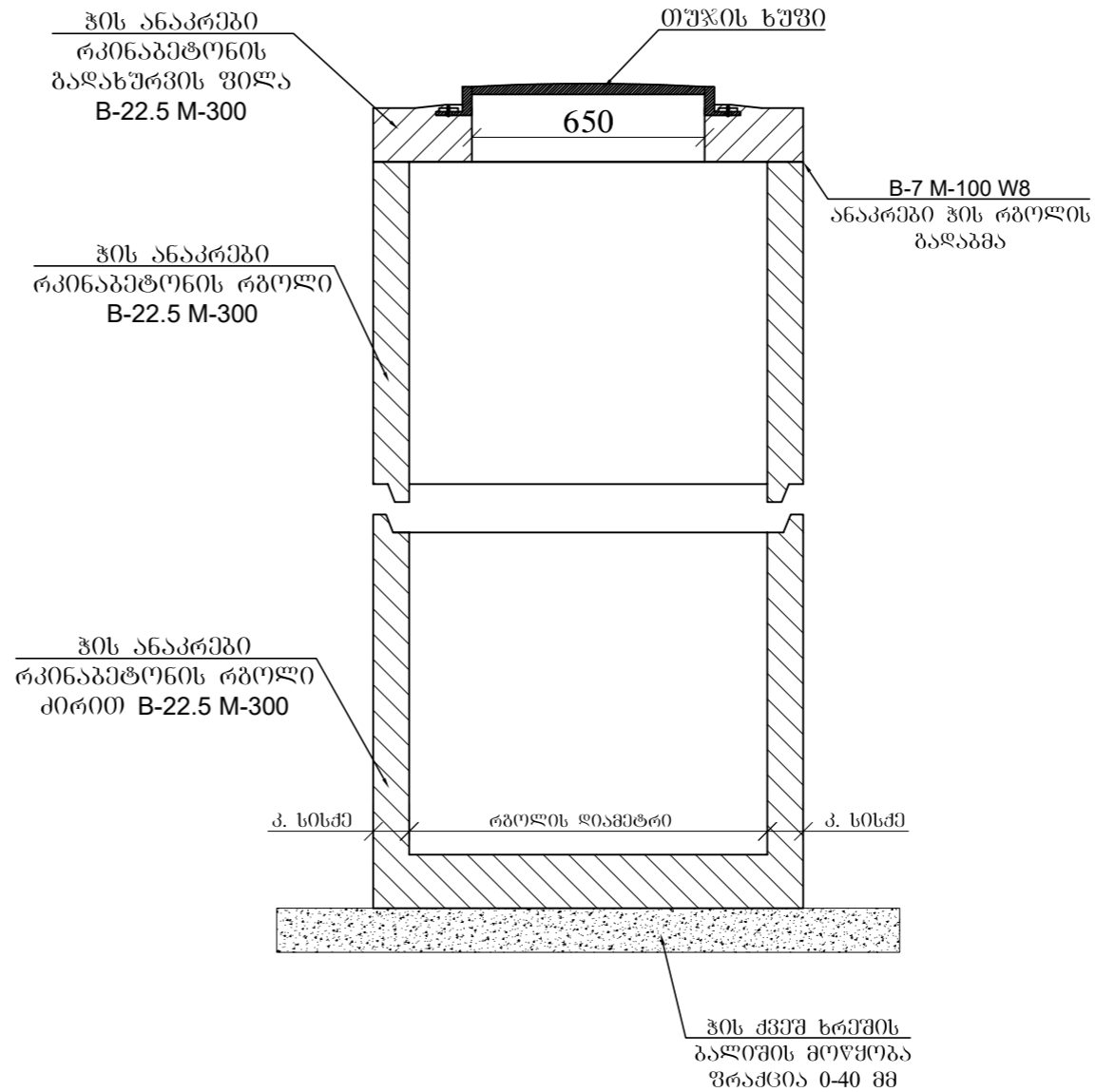


ჭის ბაღაბმის ალბილას კენებარის მოწყობა

თუჯის ხუჭი



რკინაბეტონის სტანდარტული ჭა



ფორმატი	სტადია	ვარიანტი
<b>A3</b>	<b>მ.პ.</b>	<b>1</b>
შენიშვნები:		
ლამპიონი	მოქ. ნაზიბროლა ბერიკაშვილის	
ლაკვითა	IN22-0681390	
შემსრულებელი	 <b>შ.პ.ს. "ჯორჯიან უოთერ ენდ ფაუნდრის"</b> <small>თბილისი, მგდუ (შხია) ჯუღელის ქუჩა №10</small> <b>განყოფილება უსაფრთხოების და პროექტირების</b> <b>დაარსებები-სარეკლამო სამსახური</b>	
სარეკლამო უფროსი	ს. ჯაფარიძე	
არქიტექტის ხელმძღვანელი	ს. ჯაფარიძე	
შეასრულა	ს. ჯაფარიძე	
შეამოწმა	ს. ჯაფარიძე	
არქიტექტი	ვაკე-საბურთალო რაიონი, ილია ჭავჭავაძის ქუჩა №75-ის მიმდებარედ (ს.პ. 01.14.07.005.028), მოქ. ნაზიბროლა ბერიკაშვილის ობიექტის წყალმომარაგების ბარე ქსელის მოწყობის პროექტი	
თარიღი	სექტემბერი 2022	
ნახაზი	წყალსადენის ტიპიური ჭა; მრგვალი ჭაბის კონსტრუქციული ელემენტების (საპირკველის, რბოლების და ფილების) ბაღაბმის კვანძი	
მასშტაბი	ფურცელი №	ფურცლები
	<b>6-5</b>	<b>14</b>





ფორმატი	სტადია	ვარიანტი
<b>A3</b>	<b>მ.პ.</b>	<b>1</b>

--	--	--

შენიშვნები:		

დამკვეთი		
----------	--	--

მოქ. ნაზიბროლა ბერიკაშვილის		
-----------------------------	--	--

დაკვეთა	IN22-0681390	
---------	--------------	--

შემსრულებელი		
--------------	--	--

**შ.პ.ს. "ჯორჯიან უოთერ ენდ ფაუნდრის"**  
 თბილისი, მელე (მზია) ჯუღელის ქუჩა №10  
**ტექნიკური უსაპირბინო და პროექტირების  
 დაპროექტირების-საპროექტო სამსახური**

საპროექტოს უფროსი	ს. ჯაფარიძე	
პროექტის ხელმძღვანელი	ნ. ჯაფარიძე	
შეასრულა	ნ. ჯაფარიძე	
შეამოწმა	ს. ჯაფარიძე	

პროექტი

ვაკე-საბურთალო რაიონი,  
 ილია ჭავჭავაძის ქუჩა №75-ის  
 მიმდებარედ  
 (ს.პ. 01.14.07.005.028), მოქ.  
 ნაზიბროლა ბერიკაშვილის  
 ობიექტის წყალმომარაგების  
 ბარე ქსელის მოწყობის  
 პროექტი

თარიღი	სემტემბერი 2022	
--------	-----------------	--

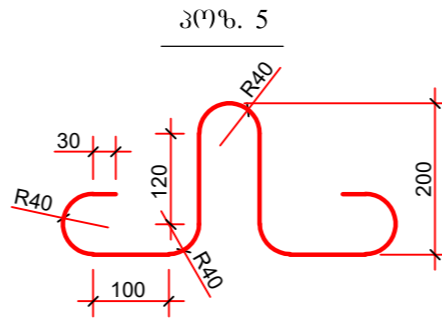
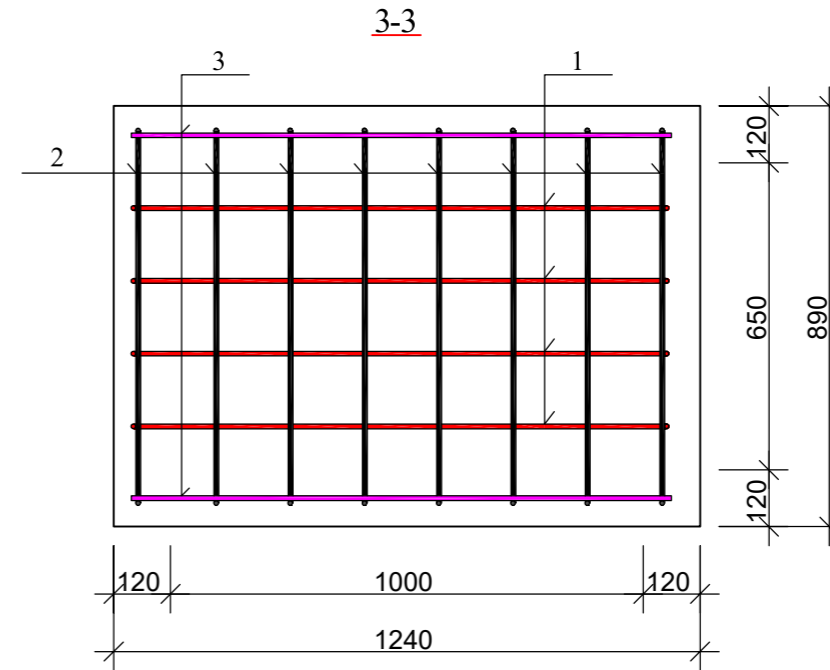
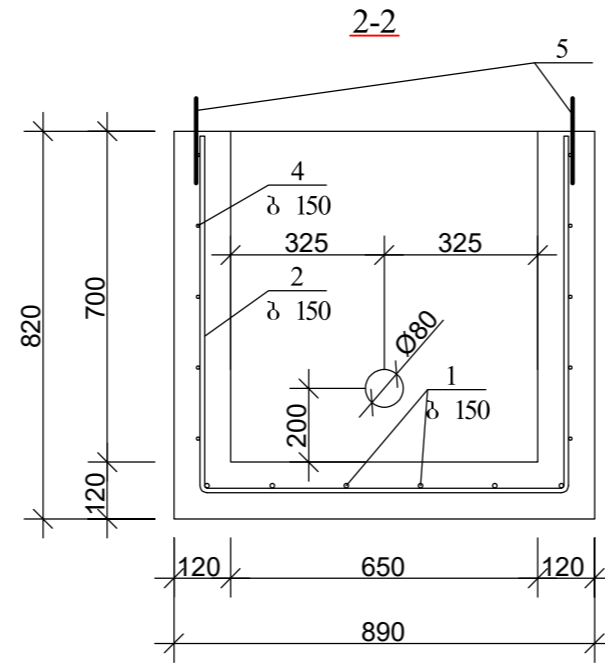
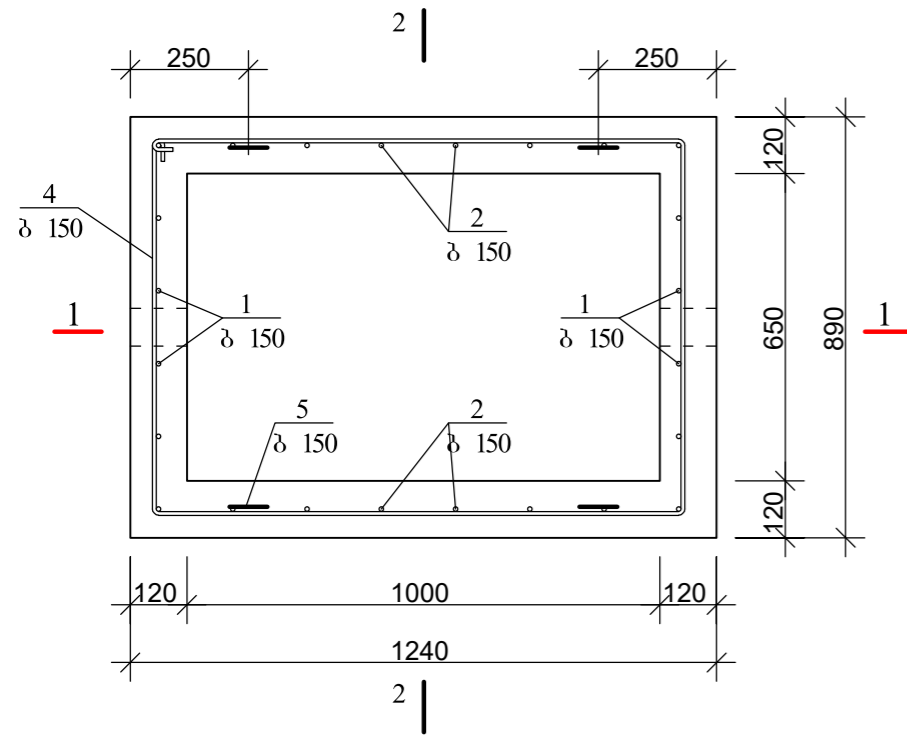
ნახაზი		
--------	--	--

ფოტოსურათები		

მასშტაბი	ფურცელი №	ფურცლები
	<b>6-5</b>	<b>14</b>



ანაკრები რკინაბეტონის წყალგომის ჰა



ანაკრები რკინაბეტონის წყალგომის ჰის სპეციფიკაცია

პოზ.	აღნიშვნა	დასახელება	რაოდ.	მასა ერთ. კმ	შენიშვნა
		<u>დეტალები</u>			
1*		Φ 10 A500c L=2670	4	1.66	6.62კმ
2*		=2320	8	1.44	11.51კმ
3		=1200	2	0.74	1.49კმ
4*		Φ 8 B500c =4100	5	1.64	8.20კმ
5*		=1005	4	0.4	1.60კმ
		<u>მასალები</u>			
		ბეტონი კლასი 25			0.45 მ <sup>3</sup>

დეტალების უწყისი

პოზ.	ქ ს კ ი ზ ი
1	
2	
4	

ფორმატი	სტაფია	პარიანტი
A3	მ.პ.	1

პირობითი აღნიშვნები:

შენიშვნები:

ლაკვითი

ლაკვითა

შენიშნულები



**შ.პ.ს. "ჯორჯიან უოთერ ენდ ვაუერ"**  
 თბილისი, მგფა (მზია) ჯუღელის ქუჩა №10  
 ბაქონური ენსაბრების და პროექტირების  
 დაარსებები-საარსებო სამსახური

რეაბ. უზრუნველყოფის უწყისი	ს. ჯაფარიძე
პროექტის ხელმძღვანელი	
შეამუშავა	
შეამოწმა	

პროექტი

თარიღი

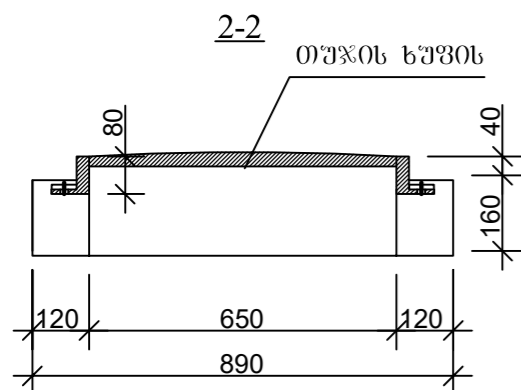
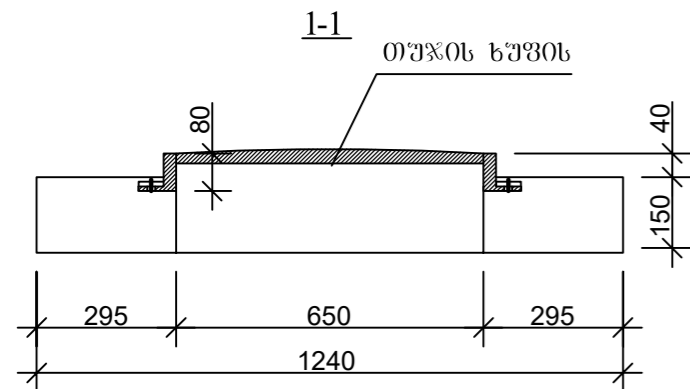
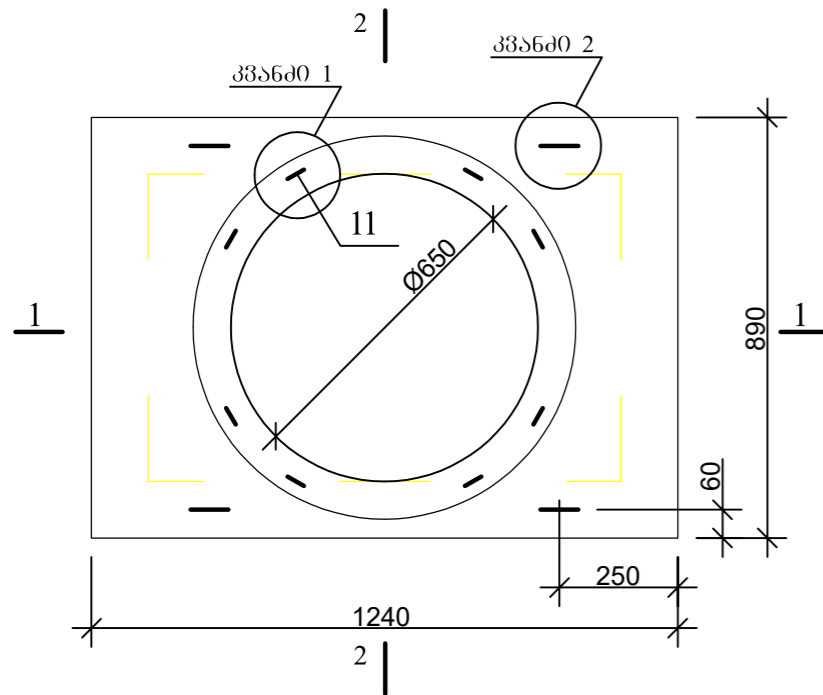
ნახაზი

**ანაკრები რკინაბეტონის წყალგომის ჰა**

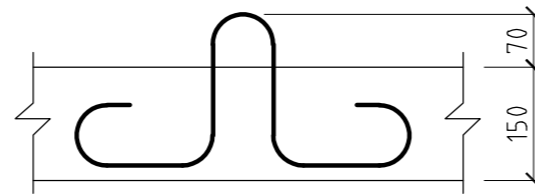
მასშტაბი	ფურცელი №	ფურცლები
-	სკ-18	20



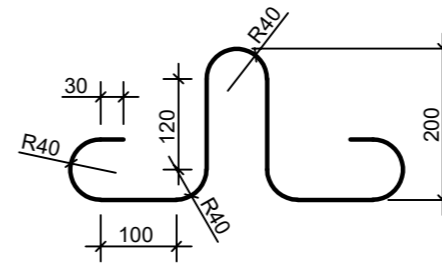
წყალგომის ჰის ანაკრები რკინაბეტონის გალახურვის ფილა  
(საყალიბი ნახაზი)



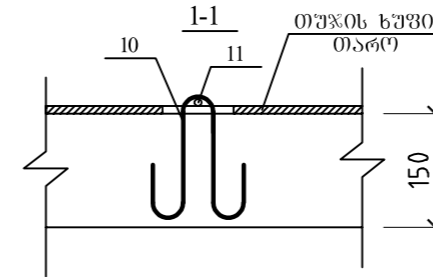
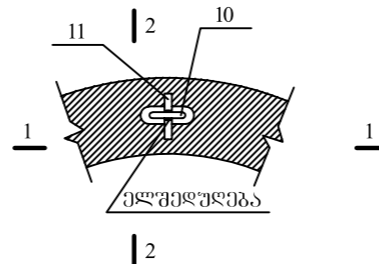
კვანძო 2



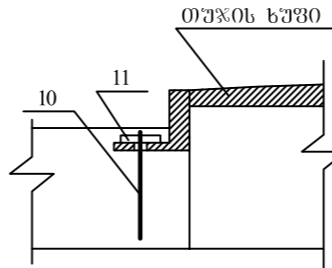
პიზ. 9



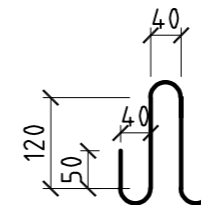
კვანძო 1




2-2

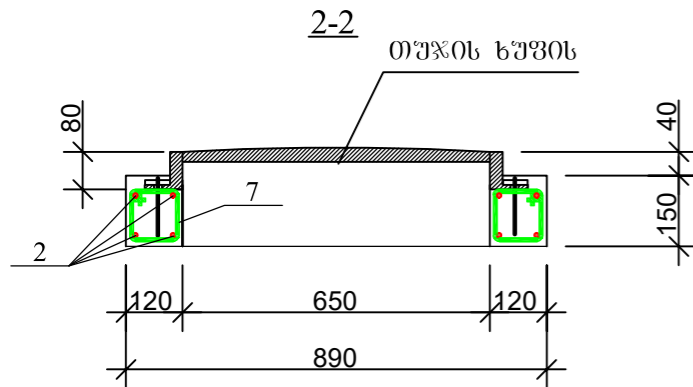
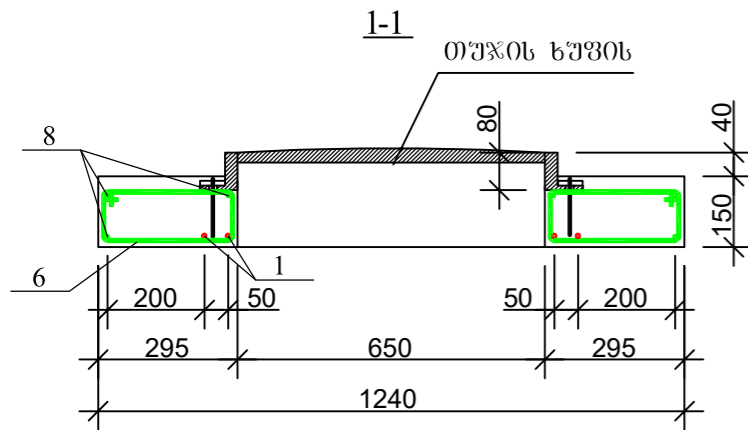
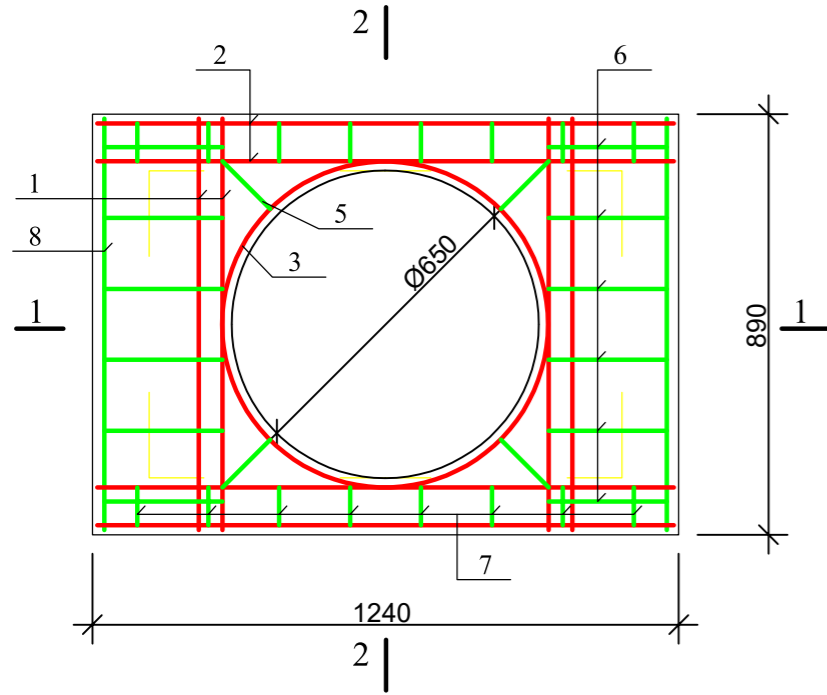


პიზ.10

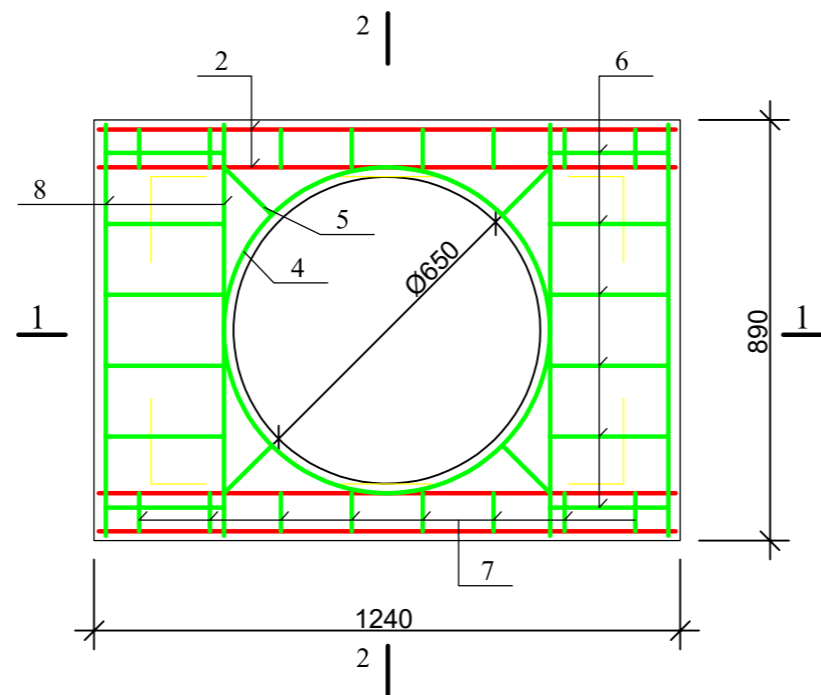


ფორმატი	სტაფია	პარიანტი
A3	მ.კ.	1
პრობოტი აღწერები:		
შენიშვნები:		
ლაკვიტი		
ლაკვიტა		
შენიშვნები	 <p><b>შ.პ.ს. "ჯორჯიან უოთერ ენდ ფაუარი"</b> თბილისი, მდგა (შხა) ჯუღელის ქუჩა №10 გენერალური ენსაბრტიონი და პროექტირების ღეარბამენტი-სარემონტო სამსახური</p>	
რეაბ. ჯგუფის უფროსი	ს. ჯაფარიძე	
პროექტის სელექტორი		
შეასრულა		
შეამოწმა		
პროექტი		
თარიღი		
ნახაზი		
წყალგომის ჰის ანაკრები რკინაბეტონის გალახურვის ფილა (საყალიბი ნახაზი)		
მასშტაბი	ფურცელი №	ფურცლები
-	სკ-19	20

წყალგომის ჰის ანაკრები რკინაბეტონის ბაღახურვის ფილა  
(ქვედა შრის არმირება)



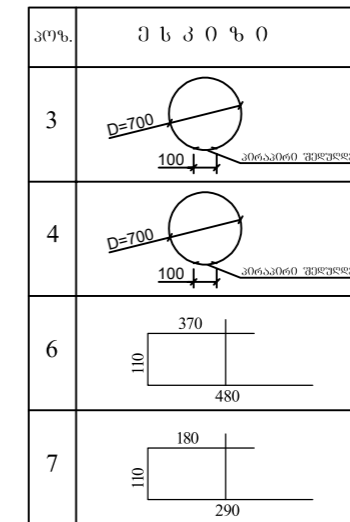
წყალგომის ჰის ანაკრები რკინაბეტონის ბაღახურვის ფილა  
(ზედა შრის არმირება)



წყალგომის ჰის ანაკრები რკინაბეტონის ბაღახურვის ფილის  
სპეციფიკაცია

პოზ.	აღნიშვნა	დასახელება	რაოდ.	მასა ერთ. კვ	შენიშვნა
<u>ღებულები</u>					
1		Φ 10 A500c L=860	4	0.53	2.13კვ
2		=1200	8	0.74	5.95კვ
3*		=2300	1	1.43	1.43კვ
11		=100	8	0.06	0.48კვ
4*		Φ 6 B500c =2300	1	0.51	0.51კვ
5		=170	8	0.04	0.32კვ
6*		=960	12	0.21	2.56კვ
7*		=580	16	0.13	2.06კვ
8		=860	6	0.19	1.15კვ
9*		=1005	4	0.22	0.89კვ
10*		=600	8	0.13	1.07კვ
<u>მასალები</u>					
		ბეტონი კლასი 25			0.12 მ <sup>3</sup>

ღებულების უწყისი



ფორმატი	სტაფია	ვარიანტი
A3	მ.პ.	1

პროექტი აღნიშვნები:

შენიშვნები:

ლაკვეთი

ლაკვეთა

შენიშვნები



**შ.პ.ს. "გორჯინა ურთარ ენდ ვაუარი"**  
თბილისი, მდგა (მზა) ვუდედის ქუჩა №10  
გაერული უწყისი და პროექტირების  
დაარსებები-სარეკლამო სპეციალი

რეზ. უწყისი უწყისი ს. ჯაფარიძე

პროექტის ხელმძღვანელი

შეასრულა

შეამოწმა

პროექტი

თარიღი

ნახაზი

**წყალგომის ჰის ანაკრები რკინაბეტონის ბაღახურვის ფილა (არმირება)**

მასშტაბი

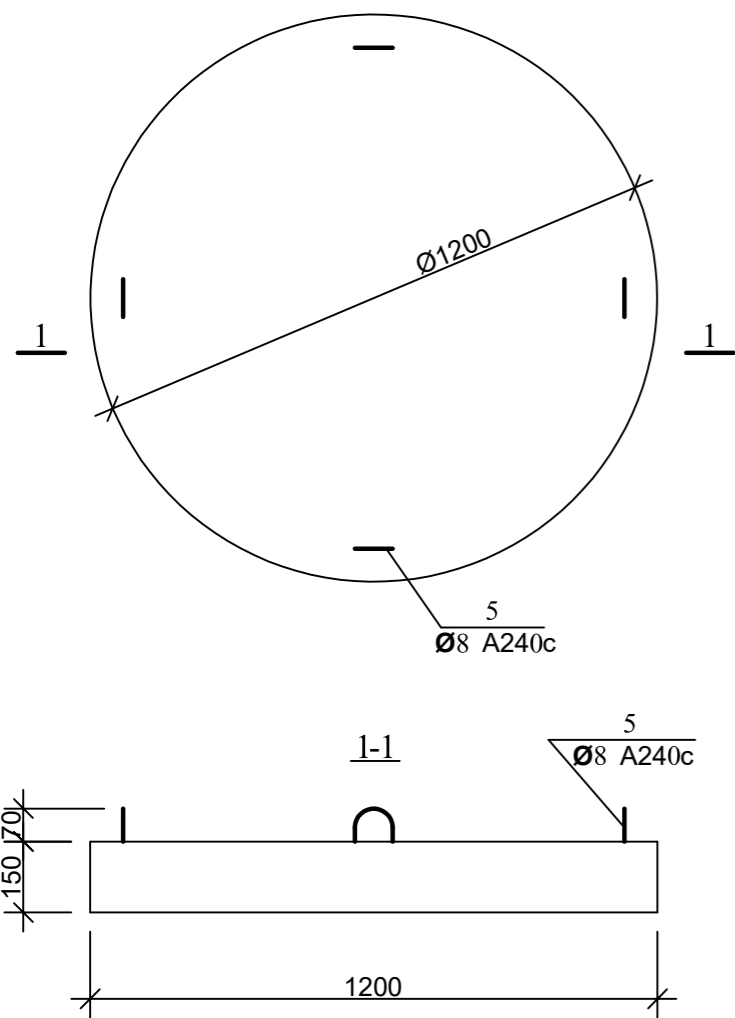
ფურცელი №

ფურცლები

- სკ-20 20

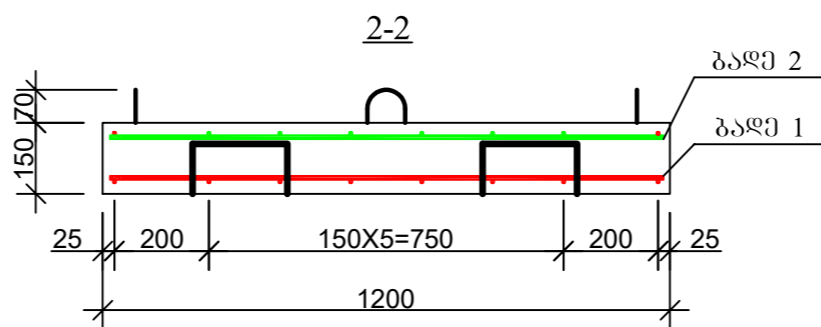
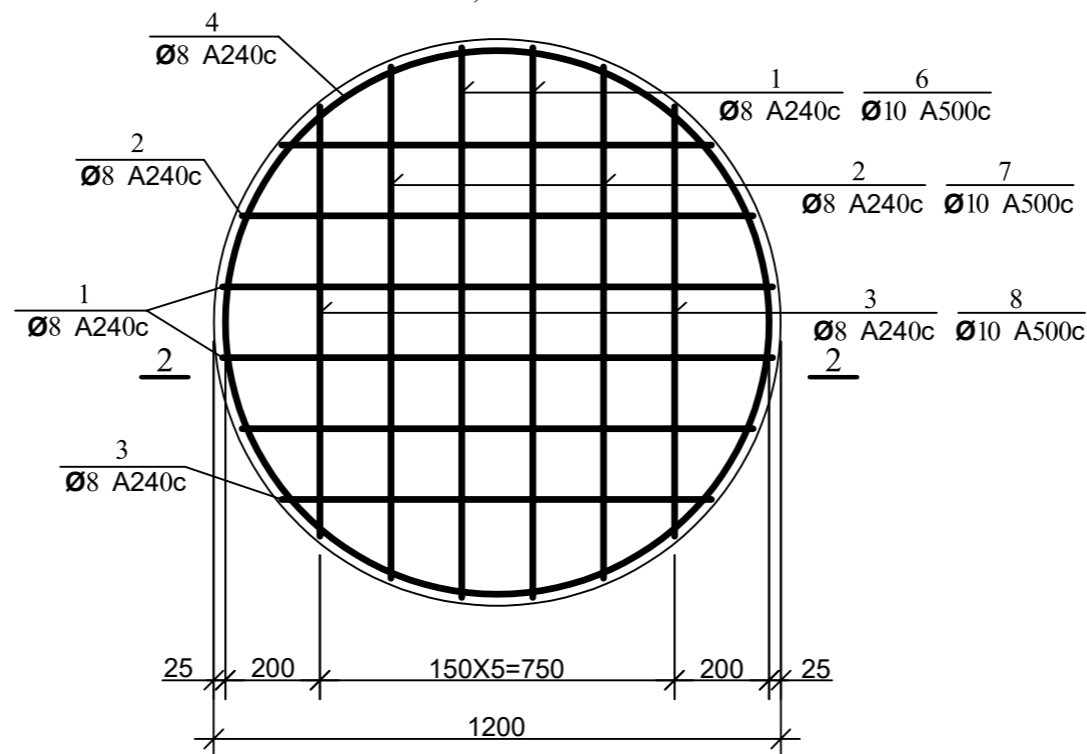


ჭის ანაკრები რკინაბეტონის ძირი D=1000  
(საყალიბი ნახაზი)

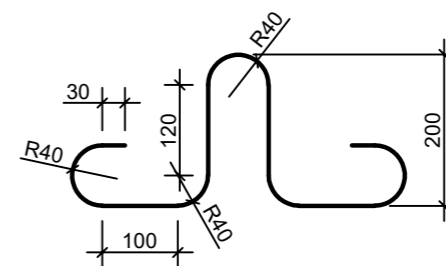


არშირება

ბაღე 1; ბაღე 2



პოზ. 5



დეტალების უწყისი

პოზ.	მ ს კ ი ბ ი
4	
9	

ჭის ანაკრები რკინაბეტონის ძირის სპეციფიკაცია

პოზ.	აღწიწვა	დასახელება	რაოდ.	მასა ერთ. კვ	შენიშვნა
<u>დეტალები</u>					
1	ბაღე 1	Φ 8 A240c L=1160	4	0.46	1.84კვ
2	ბაღე 1	L=1080	4	0.43	1.72კვ
3	ბაღე 1	L=910	4	0.36	1.44კვ
4*		L=3560	2	1.42	2.85კვ
5*		L=1005	4	0.4	1.60კვ
9*		L=780	4	0.31	1.25კვ
11.81კვ					
6	ბაღე 2	Φ 10 A500c L=1160	4	0.72	2.88კვ
7	ბაღე 2	L=1080	4	0.67	2.68კვ
8	ბაღე 2	L=910	4	0.56	2.26კვ
7.81კვ					
<u>მასალები</u>					
		ბეტონი კლასი B22.5			0.17 მ <sup>3</sup>

ფორმატი სტაფია ვარიანტი

A3 მ.პ. 1

პრობითი აღნიშვნები:

შენიშვნები:

ლაგვითი

ლაგვითი

შემსრულებელი



შ.პ.ს. "გორჯინი ურთიერ ენდ ფაუნდრის"  
თბილისი, მედია (შხი) ჯუღელის ქუჩა №10  
განყოფილება: მშენებლობის და პროექტირების  
დეპარტამენტი-საპროექტო სამსახური

რმზ. სახსრ. უწყისი

პროექტის ხელმძღვანელი

შეასრულა

შეამოწმა

პროექტი

თარიღი

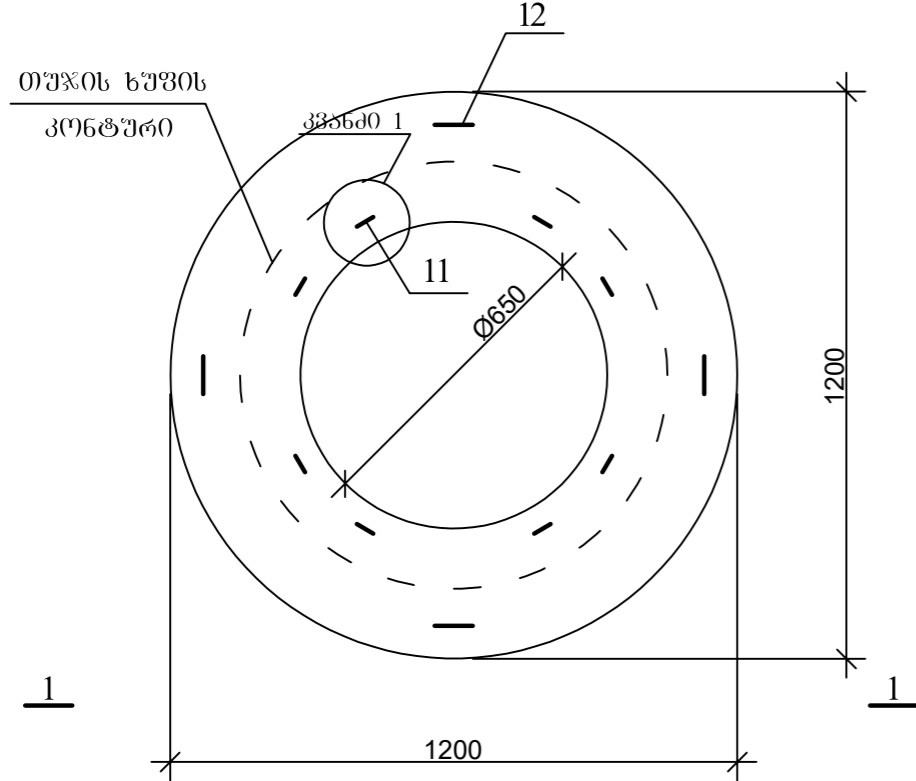
ნახაზი

ჭის ანაკრები რკინაბეტონის ძირი D=1000 მშ

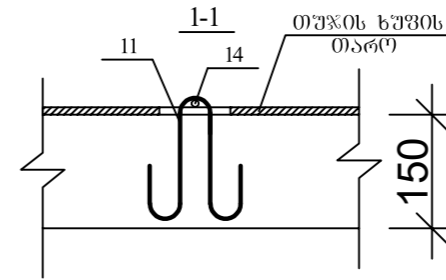
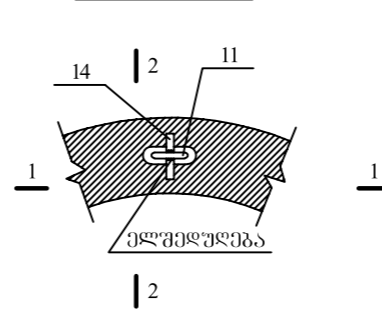
მასშტაბი ფურცელი № ფურცლები

სკ-5

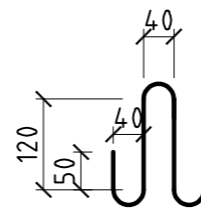
ჭის ანაკრები რკინაბეტონის გალანხურვის ფილა  
(საყალიბე ნახაზი)



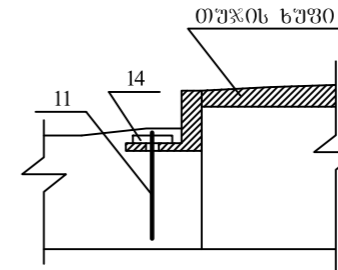
კვანძი 1



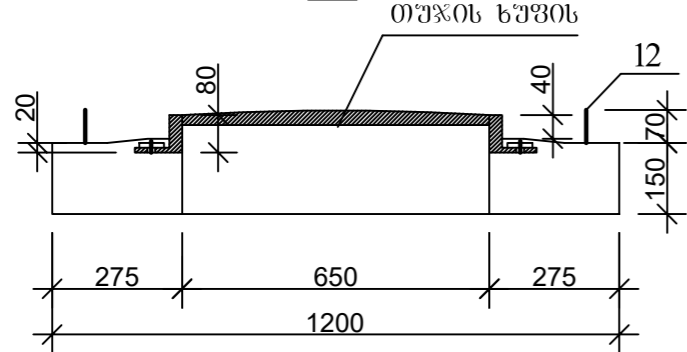
პ(ო)ზ.11



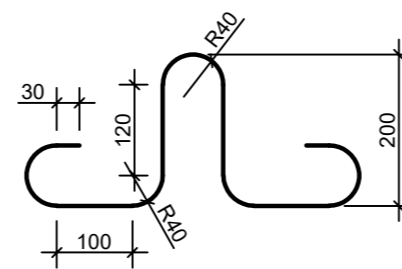
2-2




1-1



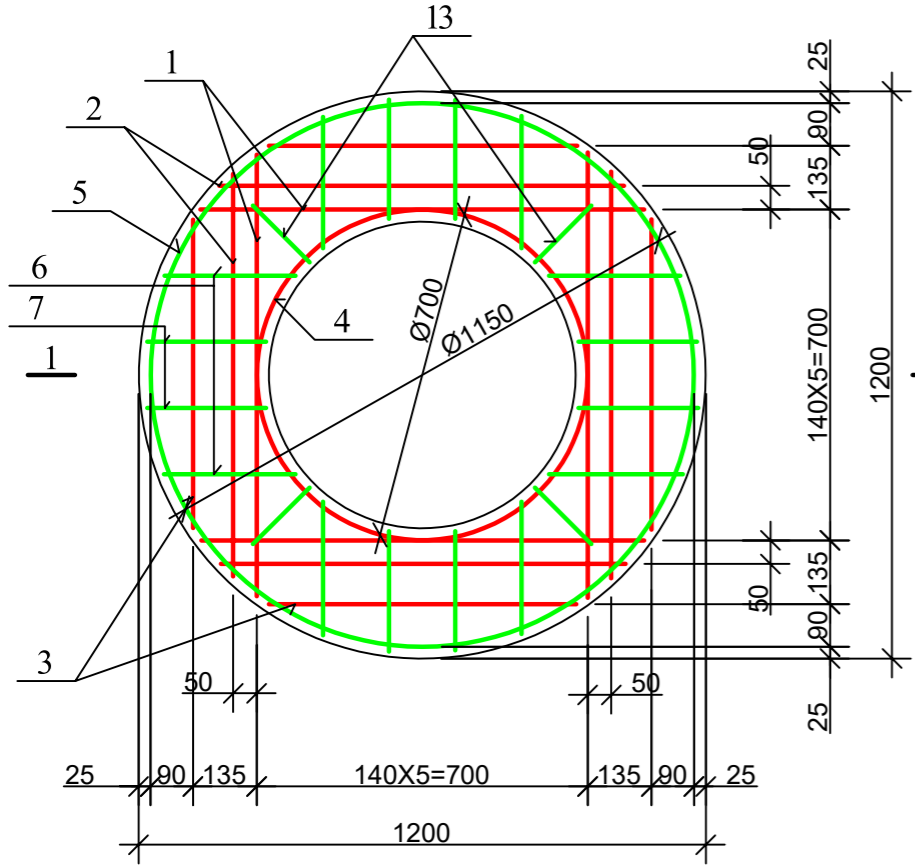
პ(ო)ზ.12



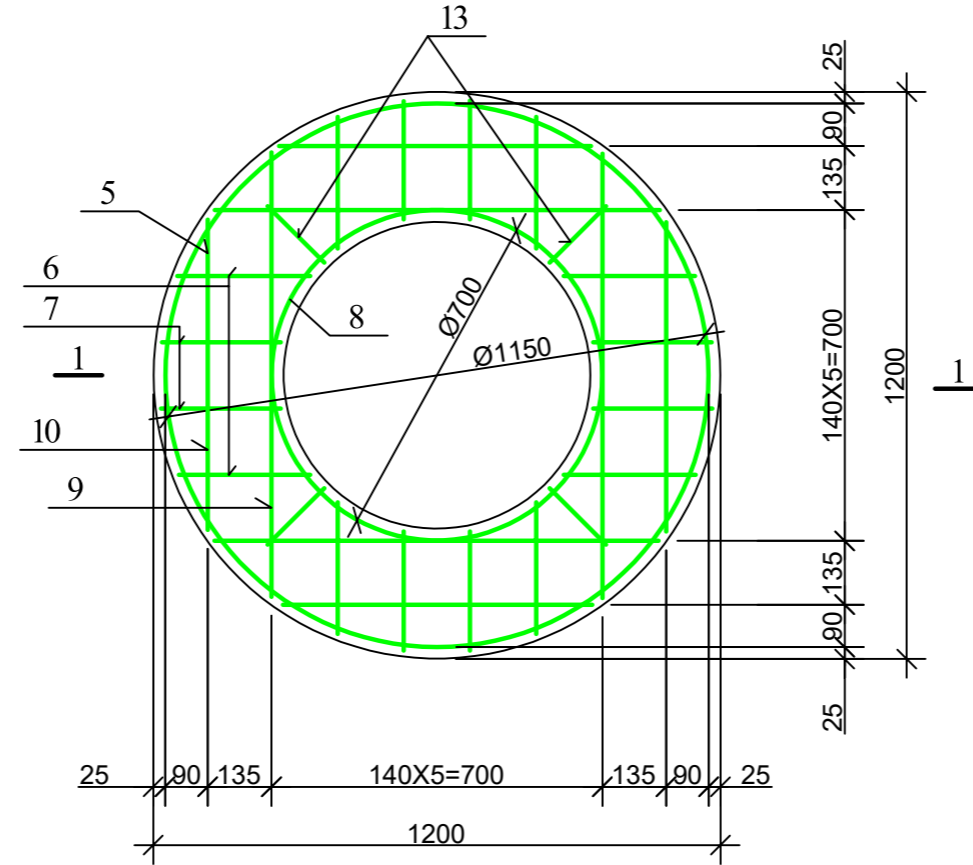
ფორმატი	სტაფია	პარიანტი
<b>A3</b>	<b>მ.პ.</b>	<b>1</b>
პირებიანი აღნიშვნები:		
შენიშვნები:		
დამკვეთი		
დამკვეთის		
შემსრულებელი	 <p><b>შ.პ.ს. "ჯორჯიან უოთერ ენდ ფაუერი"</b> თბილისი, მედია (მზია) ჯუღელის ქუჩა №10 გეოდეკონო-საპროექტო-სამშენობლო-სამრეწველო საწარმო</p>	
რეზ. სამსახ. უფროსი	ს. ჯავახიძე	
პროექტის ხელმძღვანელი		
შეასრულა	ბ. გელაშვილი	
შეამოწმა		
პროექტი		
თარიღი		
ნახაზი		
<b>ჭის ანაკრები რკინაბეტონის გალანხურვის ფილა D=1000 მმ (საყალიბე ნახაზი)</b>		
მასშტაბი	ფურცელი №	ფურცლები
	<b>სკ-2</b>	



ჭის ანაკრები რკინაბეტონის გადახურვის ფილა  
(ქვედა შრის არმირება)



ჭის ანაკრები რკინაბეტონის გადახურვის ფილა  
(ზედა შრის არმირება)

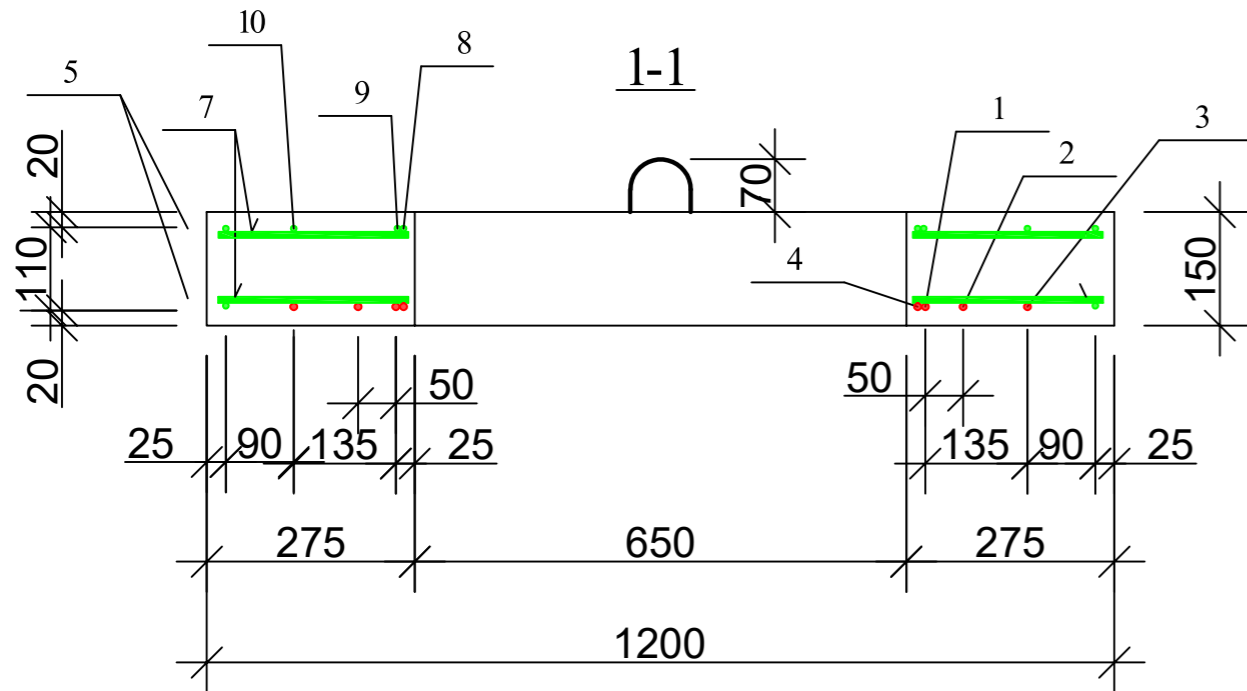


დეტალების უწყისი

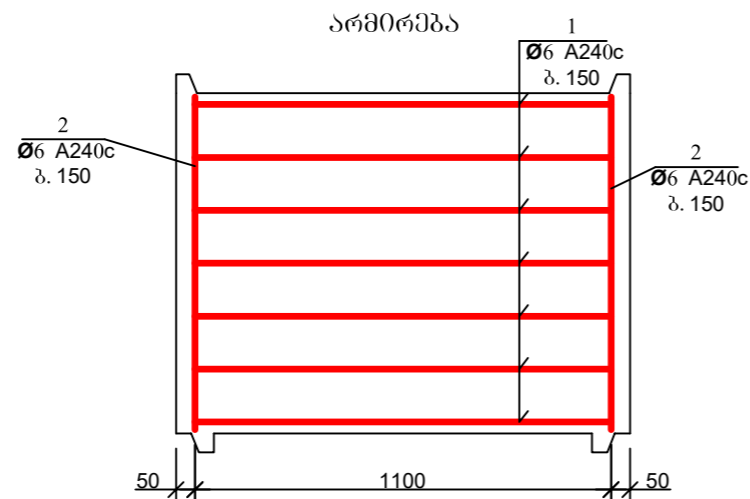
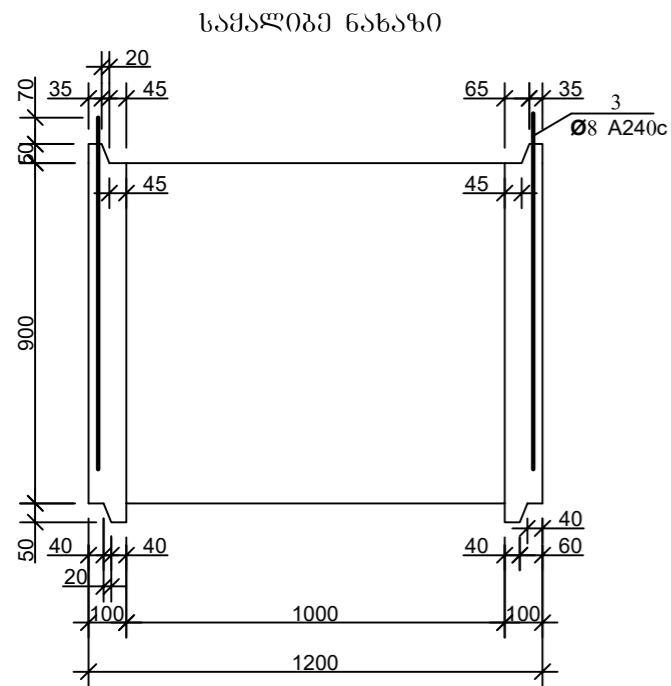
პოზ.	შ ს კ ი ზ ი
4	D=700 100
5	D=1150 100
8	D=700 100
9	940 115

ჭის ანაკრები რკინაბეტონის გადახურვის ფილის სპეციფიკაცია

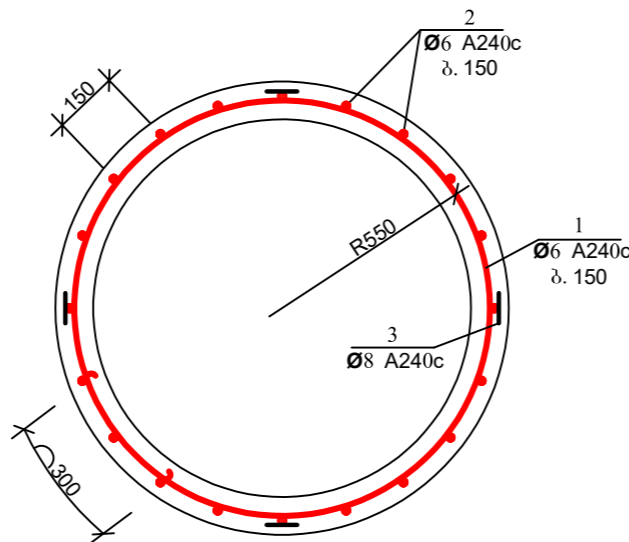
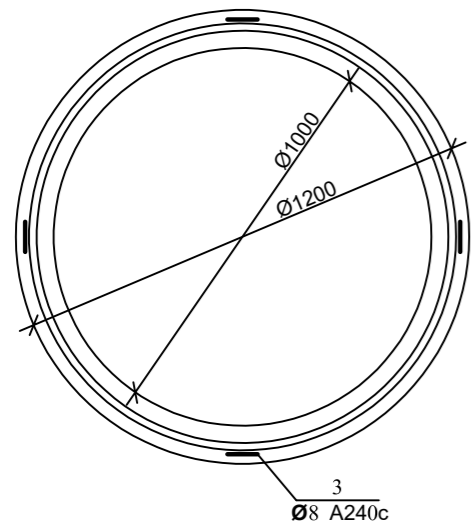
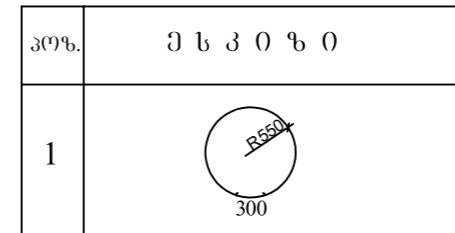
პოზ.	აღნიშვნა	დასახელება	რაოდ.	მასა ერთ. კვ	შენიშვნა
<u>დეტალები</u>					
1		Φ 10 A500c L=940	4	0.58	2.33კვ
2		L=860	4	0.53	2.13კვ
3		L=650	4	0.40	1.60კვ
4*		L=2300	1	1.43	1.43კვ
14		L=100	8	0.06	0.5კვ
5*		Φ 8 A240c L=3710	2	1.48	2.97კვ
6		L=280	16	0.11	1.79კვ
7		L=250	16	0.10	1.60კვ
8*		L=2300	1	0.92	0.92კვ
9*		L=1170	4	0.47	1.87კვ
10		L=650	4	0.26	1.04კვ
11*		L=600	8	0.24	1.92კვ
12*		L=1005	4	0.4	1.60კვ
13		L=170	8	0.07	0.56კვ
<u>მასალები</u>					
		ბეტონი კლასი B22.5			0.12 მ <sup>3</sup>



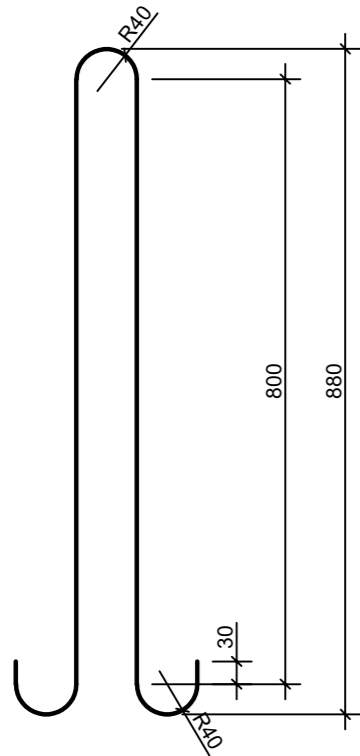
ფორმატი	სტაფია	პარიანტი
<b>A3</b>	<b>შ.პ.</b>	<b>1</b>
პირებიანი აღნიშვნა:		
შენიშვნა:		
ლაგვითი		
ლაგვითი		
შენიშვნა	 <b>შ.პ.ს. "გორჯინ უთიარ ელ ფაერი"</b> <small>თბილისი, მეფის (შხია) ჯუღელის ქუჩა №10</small> <b>გაენიერი მსახურის და პროექტის დაარსებანი-სარეკონი სამსახური</b>	
რეზ. სამსახ. უფროსი	ს. ჯავარძე	
პროექტის ხელმძღვანელი		
შეასრულა	ბ. გელაშვილი	
შეამოწმა		
პროექტი		
თარიღი		
ნახაზი		
<b>ჭის ანაკრები რკინაბეტონის გადახურვის ფილა D=1000 მმ (არმირება); სპეციფიკაცია</b>		
მასშტაბი	ფურცელი №	ფურცლები
	<b>სკ-3</b>	



დეტალების უწყისი



პოზ. 3



ჭის ანაკრები რკინაბეტონის რბოლის სეციფიკაცია

პოზ.	აღნიშვნა	დასახელება	რაოდ.	მასა ერთ. კვ	შენიშვნა
<u>დეტალები</u>					
1*		Φ 6 A240c L=3920	7	0.87	6.09 კვ
2*		L=870	23	0.19	4.44 კვ
3*		Φ 8 A240c L=1980	4	0.79	3.17 კვ
<u>მასალები</u>					
		ბეტონი კლასით B22.5			0.33 მ <sup>3</sup>

ფორმატი სტაბია ვარიანტი

A3 მ.პ. 1

პირობითი აღნიშვნები:

შენიშვნები:

ლაგვერდი

ლაგვერდი

შემსრულებელი



შ.პ.ს. "გორჯინი ურთიერ ენდ ვაუერი"  
თბილისი, მედია (შპს) ჯუღელის ქუჩა №10  
ტექნიკური შესაბამისობის და პროექტირების  
დაპარტამენტი-საპროექტო სამსახური

რმაზ. საშხახ. ურბოსი ს. ჯაფარიძე

პროექტის ხელმძღვანელი

შეასრულა ბ. გელაშვილი

შეამოწმა

პროექტი

თარიღი

ნახაზი

ჭის ანაკრები რკინაბეტონის რბოლი D=1000 მმ H=900 მმ

მასშტაბი ფურცელი № ფურცლები

სკ-4



**ვაკე-საბურთალო რაიონი, ილია ჭავჭავაძის ქუჩა №75-ის მიმდებარედ  
(ს.კ. 01.14.07.005.028), მოქ. ნაზიბროლა ბერიკაშვილის ობიექტის  
წყალმომარაგების გარე ქსელის მოწყობის პროექტი IN 22-  
0681390/1562**

სამუშაოთა მოცულობები

№	დასახელება	განზომი- ლება	რაოდენ ობა	შენიშვნა
1	2	3	4	5
1	ასფალტის საფარის ჩახერხვა 10 სმ ორ ზოლად	მ	130.00	
2	ასფალტის საფარის მოხსნა სისქით 10 სმ. ა/თვითმცლელზე დატვირთვით	მ <sup>3</sup>	12.53	
3	ასფალტის საფარის მოწყობა სისქით 10 სმ.	მ <sup>2</sup>	125.3	
4	ბეტონის საფარის ჩახერხვა 10 სმ ორ ზოლად	მ	20.0	
5	ბეტონის საფარის მოხსნა სისქით 10 სმ. ა/თვითმცლელზე დატვირთვით	მ <sup>3</sup>	1.6	
6	ბეტონის საფარის მოწყობა სისქით 10 სმ.	მ <sup>2</sup>	16.0	
7	ქვაფენილის საფარის მოხსნა სისქით გვერდე დასაწყობება 90%	მ <sup>3</sup>	8.4	
8	ქვაფენილის საფარის მოწყობა სისქით 10 სმ.	მ <sup>2</sup>	84.0	
9	IV კატ. გრუნტის დამუშავება ექსკავატორით თხრილში, ა/თვითმცლელზე დატვირთვით	მ <sup>3</sup>	162.75	
10	IV კატ. გრუნტის დამუშავება ხელით თხრილში, ა/თვითმცლელზე დატვირთვით	მ <sup>3</sup>	18.08	
11	ასფალტის ნატეხების, ბეტონის ნატეხების და დამუშავებული გრუნტის გატანა 38 კმ	ტ	380.89	
12	ქვიშის (2-5 მმ) ფრაქცია ჩაყრა (K=0.98-1.25) დატკეპვით, პლასტმასის მილების ქვეშ 15 სმ, მილების ზევიდან 30 სმ.	მ <sup>3</sup>	86.58	
13	ღორღის (0-40) მმ ფრაქცია შექმნა, მოტანა, უკუჩაყრა სისქით 20 სმ.	მ <sup>3</sup>	35.60	
14	ხრეშის (0-56 მმ) ფრაქცია ბალიშის მომზადება ჭის ქვეშ სისქით 10 სმ. (კ=0.98-1.25)	მ <sup>3</sup>	0.48	

15	თხრილის შევსება (0-80) ფრაქცია ქვიშა ხრეშოვანი საფარით, (K=0.98-1.25) დატკეპვნი 30 სმ ფენებად	მ <sup>3</sup>	56.16	
16	პოლიეთილენის მილის შექენა-მონტაჟი, გარეცხვითა და გამოცდით d=50 მმ PE 100 SDR 11 PN16	გრძ. მ	245	
17	პოლიეთილენის მილის შექენა-მონტაჟი, გარეცხვითა და გამოცდით d=20 მმ PE 100 SDR 11 PN16	გრძ. მ	4	
18	წყალსადენის რკ/ბეტონის ანაკრები წრიული ჭის შექენა-მონტაჟი D=1.0 მ, Hსრუ=1.35 მ. B-22.5 M-300, (თუჯის ხუფით) 25ტ გამძლეობაზე (ჭების ელემენტების გადაბმის ადგილებში B-7 M-100, ჭ 8 ქვიშა-ცემენტის ხსნარი წყალშეუღწევადი დანამატით)	ცალი	1	იხ. კონსტ. ნაწილი
19	წყალსადენის ოთხკუთხა რ/ბეტონის ჭის მოწყობა 1000X650X700 მმ თუჯის გადახურვით	ცალი	1	იხ. კონსტ. ნაწილი
20	ჭაში მეტალის ელემენტების შეღებვა ანტიკოროზიული ლაქით	კმ	0.5	
21	ჩოხლის მოწყობა d=114 მმ	ცალი	2	
22	ჩოხლის მოწყობა d=80 მმ	ცალი	2	
23	ურდულის მოწყობა d=40მმ	ცალი	1	
24	ფოლადის მილი d=40/3.5 L=1.0მ	ცალი	1	
25	ფოლადის ადაპტორი მილტუჩის d=50 მმ შექენა, მოწყობა	ცალი	1	
26	პოლიეთილენის ადაპტორი მილტუჩით d=50 მმ შექენა, მოწყობა	ცალი	1	
27	პოლ. ქურო უნაგირის მოწყობა d=50X20X50 მმ მოწყობა	ცალი	1	
28	პოლიეთილენის შემაერთებელი ელ. ქუროს მოწყობა d=50 მმ	ცალი	1	
29	ბეტონის სადგამის მოწყობა 150X150X275	ცალი	1	
30	პოლიეთილენის ელ. მუხლის მოწყობა d=50 მმ $\alpha=30^0$	ცალი	6	
31	პოლიეთილენის ელ. დამხშობის მოწყობა d=50 მმ	ცალი	1	
32	საპრ. პოლიეთილენის d=50 მმ მილის გადაერთება არს ფოლ. d=80 მილზე	ადგ	1	
33	საპრ. პოლიეთ d=20 მმ მილის გადაერთება საპროექტო d=50 მილზე	ადგ	1	
34	გადამყვანის მოწყობა პოლ/ფოლ გ/ხრ D 20X15 მმ	ცალი	2	
35	სფერული ვენტის მოწყობა D 15 მმ	ცალი	2	
36	მოძრავი ქანის მოწყობა D 15 მმ	ცალი	2	
37	დამაკავშირებლის (СГОИ) მოწყობა D 15 მმ	ცალი	1	
38	წყალმზომის მოწყობა D 15 მმ	ცალი	1	
39	ფილტრის მოწყობა D 15 მმ	ცალი	1	
40	ელ. მუხლის მოწყობა D 15 მმ $\alpha=90$	ცალი	4	
41	სასიგნალო ლენტის მოწყობა შიდა მხრიდან უჟანგავი ზოლით	მ	249	



✓ ბიზნესცენტრი:	ვაკე-საბურთალო
ახალი დაერთების მისამართი ს/კ	01.14.07.005.028
ახალი მომხმარებელი/დამკვეთი:	ნაზიბროლა ბერიკაშვილი
ობიექტის დანიშნულება:	სასაფლაო

მიერთების ტიპი:	დასვით ✓ სიმბოლო	დასახელება	დასვით ✓ სიმბოლო	დასახელება (თუ საჭიროა სიმბოლო დასვით რამდენიმე ველში)	დასვით ✓ სიმბოლო
რეგულირებადი - 0-100 მეტრი რადიუსი	- V	წყალსადენის ქსელი	V	ქსელის გადატანა	
რეგულირებადი - 100-200 მეტრი რადიუსი		წყალარინების ქსელი		ქსელის განვითარება (განაშენიანება)	
არარეგულირებადი				სტანდარტული ახალი დაერთება	V
				ალტერნატიული დაერთება	
				სარეზერვო დაერთება	
				წარმადობის გაზრდა	

საპროექტო ტრასის (ტერიტორიის) მახასიათებლები:	გრუნტი	ბალასტი /ლორღი	გაზონი	ასფალტი	ტროტუარი	ქვავენილი	ბეტონი
დასვით ✓ სიმბოლო				V			

საპროექტო ქსელის ტექნიკური მახასიათებლები სქემატური ნახაზიდან:	მოსაწყობი განშტოების სიგრძე	მუშა წნევა, ატმ	დიამეტრი	მასალა
	130 / 5	4	50 / 20	

	ქუჩის სიღრმე < 5 მ	მოსახლეობის რისკი	ავარიული შენობები	შესაძლებელია პროექტის გარეშე მუშაობა (რეკომენდაცია)	მოსაწყობი განშტოება კვეთის სხვის წითელ ხაზებს	არსებულ საკადასტრო ერთეულს აქვს წყალმომარაგება/ წყალარინება
დასვით ✓ სიმბოლო						

არსებული ქსელის ტექნიკური მახასიათებლები სქემატური ნახაზიდან:	დიამეტრი, მმ	მასალა	მუშა წნევა, ატმ	ჩაღრმავება, მეტრი	ქსელის მესაკუთრე	დაერთების წერტილის მდებარეობა
	80		4			

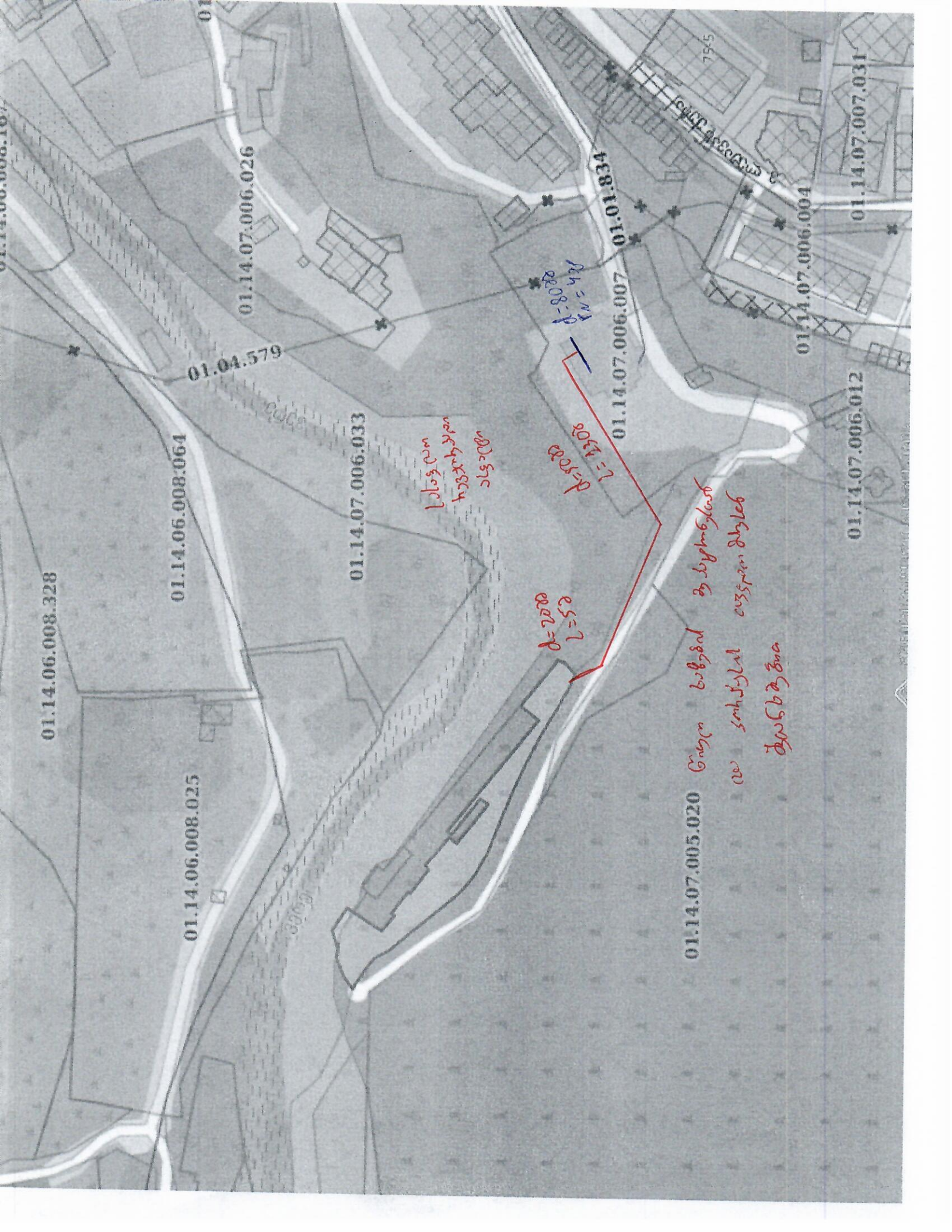
	სახელი, გვარი	თანამდებობა	საკონტაქტო პირი ტელ
დავალება შეადგინა	სანდრო იანვარაშვილი	ზონის მენეჯერი	595 23 62 24
დავალება შეითანხმა	დავით მასიაშვილი	უფროსი ინჟინერი	591 03 16 84

შენიშვნა: დამატებითი ტექნიკური დონისძიებები შეირჩეს პროექტის დროს. წითელი ხაზების მეტატრონესთან და კორპუსის თავჯდომარესთან შეთანხმებით. განმცხადებელს დაცული უნდა ქონდეს სამშენებლო სანიტარული ნორმები

უფროსი ინჟინერი: სახელი გვარი

ბიზნესცენტრის მენეჯერი: სახელი გვარი





01.14.06.008.328

01.14.06.008.064

01.14.06.008.025

01.14.07.006.026

01.04.579

01.14.07.006.033

Llog'om  
k'iss'k'ib'yan  
d'is'z'ib'na

$d=200$   
 $L=50$

$d=300$   
 $L=1300$

$d=800$   
 $R_N=40$

01.14.07.005.020

G'us'm b'ab'dal z' d'ip'h'm'g'la'nd  
de' s'm'h'j'yl'al c'u's's'm d'iz'le'b  
d'p'is'b'z' b'na

01.01.834

01.14.07.006.007

01.14.07.006.004

01.14.07.005.012

01.14.07.007.031

755

01.14.06.006.107

01

000m

000m

Scale: 1:10000

0

10

20

30

40

50

m