

- რეკონსტრუქციის უბანი 2011-2017 წლებში
 - რეკონსტრუქციის უბანი

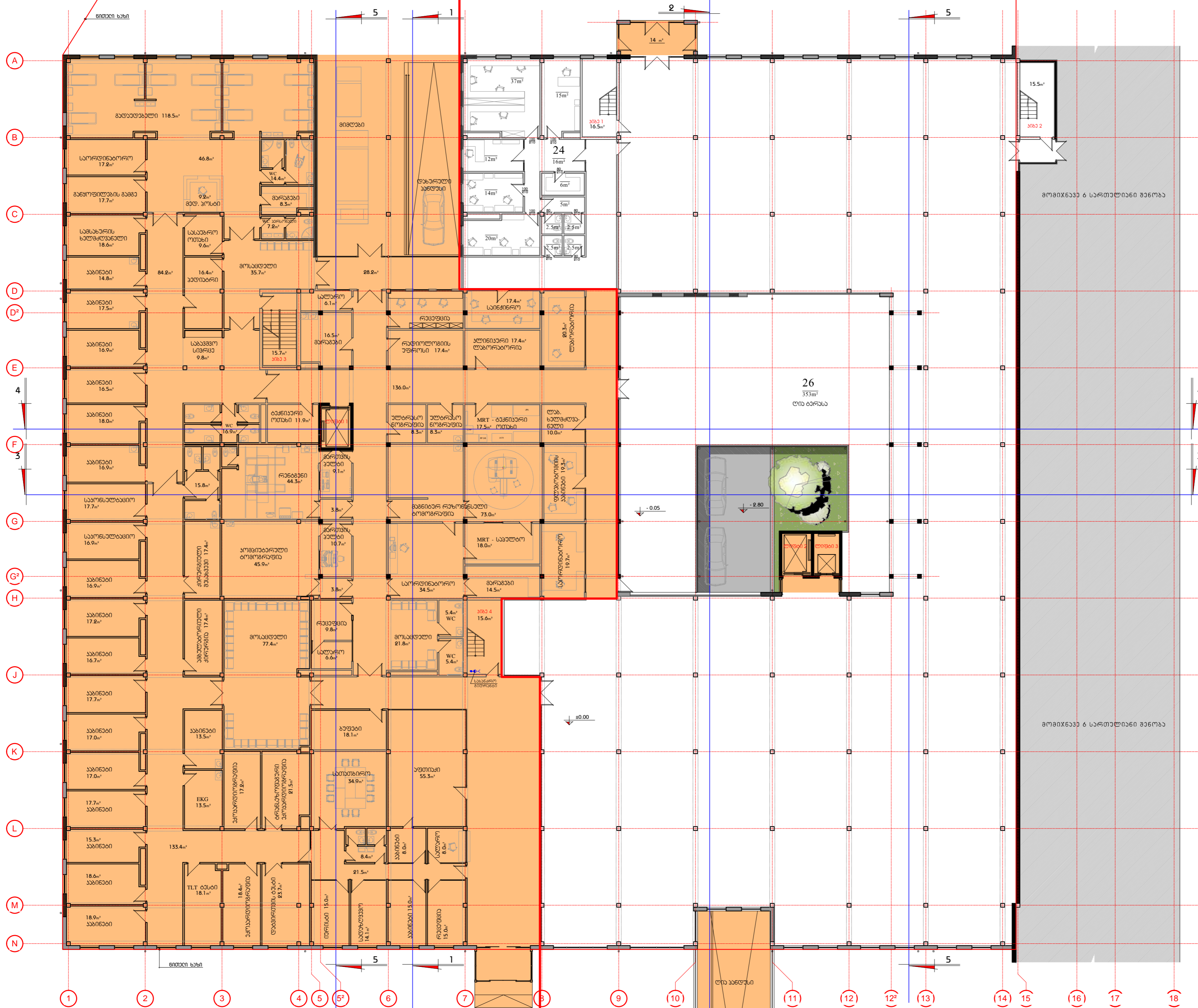
- სავსებით აღკვეთილი:**
- 1-7 მთავარი სახეობის
 - 1-7 მთავარი სახეობის
 - 8. სახეობა
 - 9. გასასვლელი
 - 10. კოლონა
 - 11. სისხლის ბანა
 - 12-17 ტიპი და ტიპური სახეობები
- არსებული ელემენტები ქვედატანად მორთული ბრუნვის მოხერხებებით
- ჩაახდინდეს სივრცეები, დამონტაჟდეს გარეთ გასასვლელი
- დაეკონსტრუქციონოს სახეობები ან გასასვლელი მიმართულებები *

საქართველოს რეკონსტრუქციის და რეკონსტრუქციის სამსახური

საპროექტო & საშენობლო უზრუნველყოფის კომპანია "MAW"	არქიტექტორი	ინჟინერი	ფურცელი	შეფუთვა	ფურცლის საზღვარი	ფურცლის საზღვარი	ფურცლის საზღვარი	ფურცლის საზღვარი
საპროექტო & საშენობლო უზრუნველყოფის კომპანია "MAW"	ინჟინერი	ინჟინერი	ფურცელი	შეფუთვა	ფურცლის საზღვარი	ფურცლის საზღვარი	ფურცლის საზღვარი	ფურცლის საზღვარი
საპროექტო & საშენობლო უზრუნველყოფის კომპანია "MAW"	ინჟინერი	ინჟინერი	ფურცელი	შეფუთვა	ფურცლის საზღვარი	ფურცლის საზღვარი	ფურცლის საზღვარი	ფურცლის საზღვარი
საპროექტო & საშენობლო უზრუნველყოფის კომპანია "MAW"	ინჟინერი	ინჟინერი	ფურცელი	შეფუთვა	ფურცლის საზღვარი	ფურცლის საზღვარი	ფურცლის საზღვარი	ფურცლის საზღვარი

სახლური რეკონსტრუქციისა და სარეკონსტრუქციო ზონებს შორის

არსებული მდგომარეობა
I სართულის გეგმა
0.00 ნიშნულზე
შემატი. 1:100

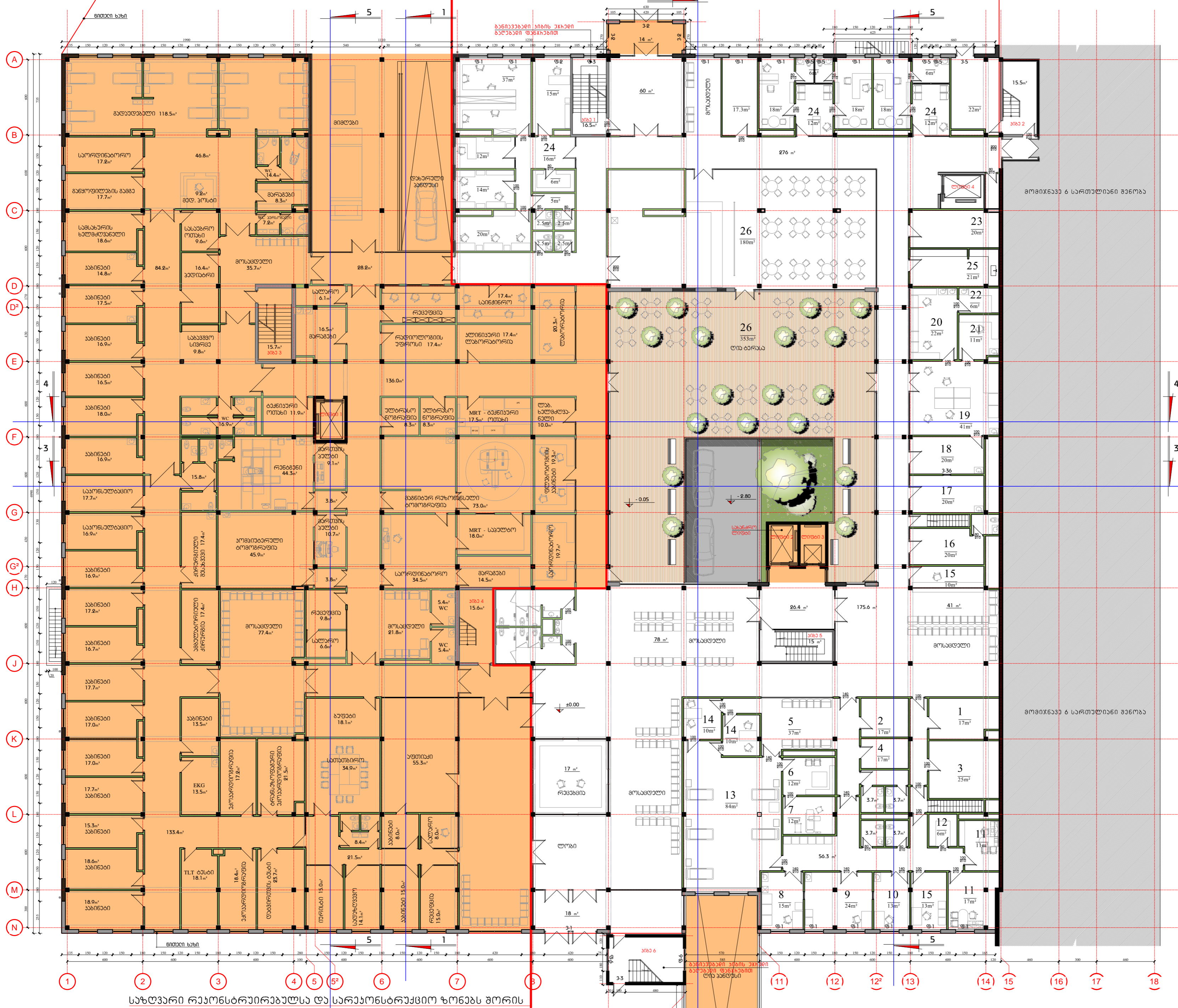


- რეკონსტრუქციის ზონა 2011-2017 წლები
- არსებული მდგომარეობის ზონა (არსებული მდგომარეობის)

- ქვეყნიანობა:**
- აფთიაქი:
 - 1,3 აფთიაქის სტაფი
- სისხლის ბანკი:**
- 2,4 ხაბინები
 - 5. მუსამდელი
 - 6-7 დოვრების ოთახი
 - 8. უზრუნველყოფის ოთახი
 - 9. ტიპოლოგიის ოთახი
 - 10. ტექნიკის ოთახი
 - 11. ხაბინები
 - 12. საწყობი
 - 13. დოვრების ოთახი
 - 14. ინტერვიუს ოთახი
 - 15. ხაბინები
- ლაბორატორია:**
- 1-3. ლაბორატორიული ხაბინები
 - 15. რეცეპცია
 - 16. კამერის ოთახი
 - 17. ფლუოროგრაფია
 - 18. სტაფის ოთახი
 - 19-22 უნივერსიტეტის ანალიზის ოთახი
 - 23. ქოლტი
 - 24. ადინსტრუქციის
 - 25. სექციონი
 - 26. სასადილო

საპროექტო & სამშენებლო ჟირალის ბ.პ. "MAW"	* ამ ენის საბანკო სერვისის ხარისხი
მთ. არქიტექტორი	ბ. მთხრობი
პროექტორი	ი. ჩხეიძე
პროექტორი	დ. მთხრობი
პროექტორი	მ. მთხრობი
პროექტორი	ნ. მთხრობი
პროექტორი	ა. მთხრობი
პროექტორი	ვ. მთხრობი
პროექტორი	გ. მთხრობი
პროექტორი	დ. მთხრობი
პროექტორი	ე. მთხრობი

სახლური რეკონსტრუქციის და სარეკონსტრუქციო ზონებს შორის



- რეკონსტრუქციის ზონა 2011-2017 წლებში
- სარეკონსტრუქციო ზონა

დასტურებულია საპროექტო
არის გეგმის მიმართულებები *

- ქვეყნიერება:
- აფთიქა:
- 1,3 აფთიქის სტაფი
- სისხლის ბანკი:
- 2,4 აბინება
5, მოსაძვლელი
6-7 დოქორების ოთახი
8, უჩუროქოქოქის ოთახი
9, ბიქოქოქის ოთახი
10, ბაქტიქოქის ოთახი
11, აბინება
12, საქოქი
13, დოქორების ოთახი
14, იქობინის ოთახი
15, აბინება
- ლაქოქობრია:
- 1-3, ლაქოქობრიათი აბინებაი
15, რექოქცია
16, ქიქის ოთახი
17, ფლაქობრია
18, სტაფის ოთახი
19-22, ჯიქინაქი ანაქიქაის ოთახი
23, ქლოქი
24, აქინსტრექა
25, სეაქტრო
26, სეაქდილო

სახლური რეკონსტრუქციის და სარეკონსტრუქციო ზონებს შორის

სახლური რეკონსტრუქციის პროექტი	არქიტექტორი	ინჟინერი	დოქორი	კონსტრუქტორი	კონსტრუქციის პროექტი	კონსტრუქციის პროექტი
სახლური რეკონსტრუქციის პროექტი	არქიტექტორი	ინჟინერი	დოქორი	კონსტრუქტორი	კონსტრუქციის პროექტი	კონსტრუქციის პროექტი

რეკონსტრუქციის ზონა 2011-2017 წლები
სარეკონსტრუქციო ზონა

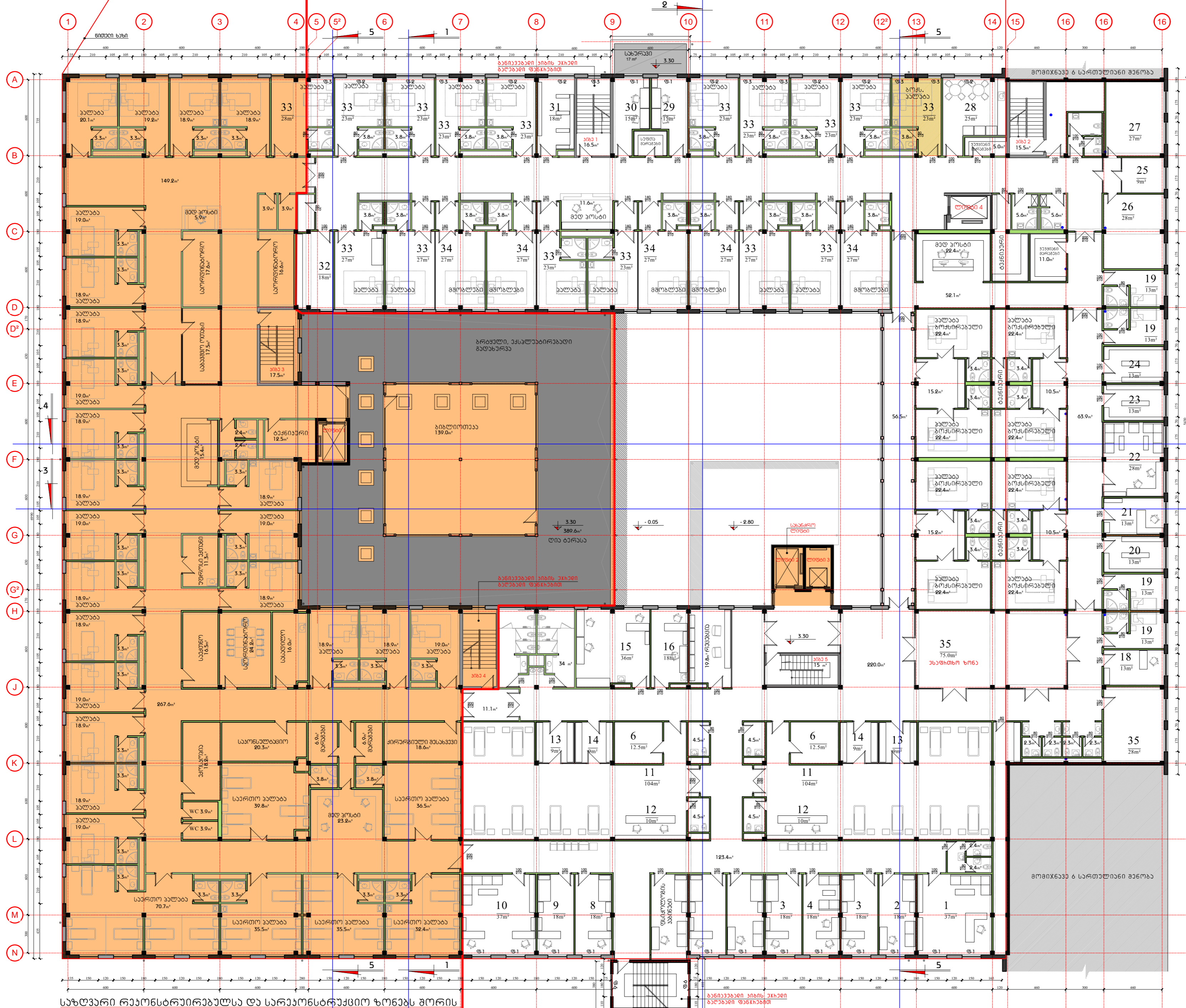
დაორკონსტრუქციის საკანონმდებლო
აქტის გეგმის მიმართულებები *

Explication:

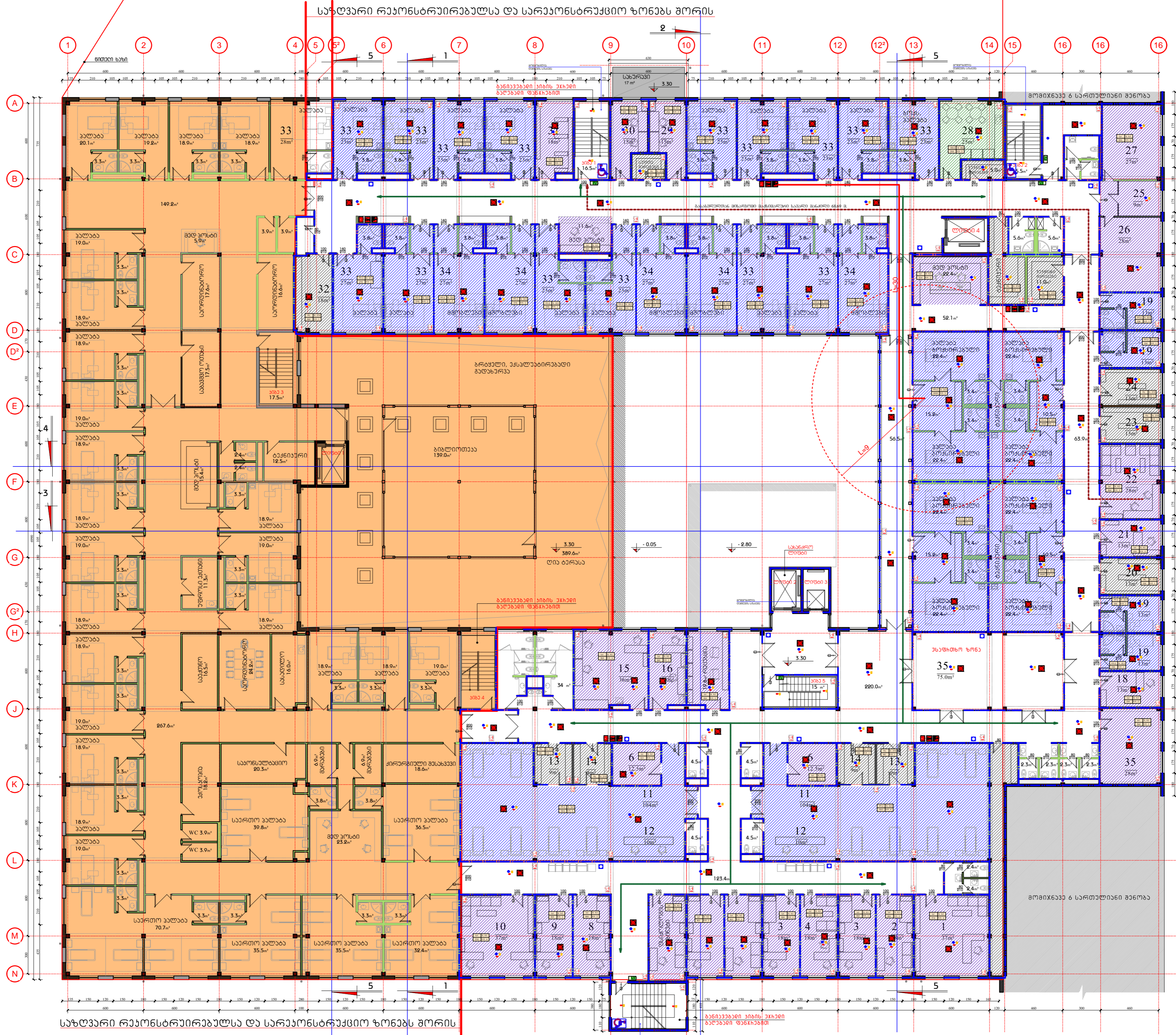
1. ონკანოვანი გეგმის უფროსი
2. დროებითი დაკრძალვის ოთახი
3. ფეხსაცმლის ოთახი
4. საკაბინო
5. რეკონსტრუქციის, სალარო
6. არაგეგმი
- 7-9 შესახვევი ოთახი
10. კაბინის ხაზი
11. დღის კომუნიკაცია
12. მძღ. პოსტი
13. სუფთა ნარჩენები
14. ჭაჭიანი ნარჩენები
15. მორფოლოგია
16. იმპროვიზირებული რეკონსტრუქცია
17. მიტოვებული
18. მიწისქვეშა იმპროვიზირებული რეკონსტრუქცია
19. მშენებლის მოსაწყობი ოთახი

- ICU - ინტენსიური დაზარალებული ოთახები:
20. სამედიცინო არაგეგმი
 21. გეგმის უფროსი
 22. სტაფი
 23. სუფთა ნარჩენები
 24. ჭაჭიანი ნარჩენები

- სტაციონარის დაზარალებული ოთახები:
25. სახალსო ოთახი
 26. ტენიზის ოთახი
 27. სათამაშო სასართობი ოთახი
 28. საშხარაულო
 29. გეგმის უფროსი
 30. საორღინატორო
 31. სამედიცინო არაგეგმი
 32. სუფთა ნარჩენები
 33. ვეცინების კაბინა
 34. მშობლთა ოთახი
 35. საორღინატორო
 36. სახვევი სივრცე



საპროექტო & საშენობლო უწყისი შ.პ.ს. "MAW"	პროექტის ავტორი	პროექტის აღმასრულებელი	პროექტის შემოწმებული
მ.ს. აბრამიძე	ბ. მარტოვიძე	ს. მარტოვიძე	ს. მარტოვიძე
პროექტის აღმასრულებელი	პროექტის შემოწმებული	პროექტის აღმასრულებელი	პროექტის შემოწმებული
ს. მარტოვიძე	ს. მარტოვიძე	ს. მარტოვიძე	ს. მარტოვიძე
პროექტის აღმასრულებელი	პროექტის შემოწმებული	პროექტის აღმასრულებელი	პროექტის შემოწმებული
ს. მარტოვიძე	ს. მარტოვიძე	ს. მარტოვიძე	ს. მარტოვიძე
პროექტის აღმასრულებელი	პროექტის შემოწმებული	პროექტის აღმასრულებელი	პროექტის შემოწმებული
ს. მარტოვიძე	ს. მარტოვიძე	ს. მარტოვიძე	ს. მარტოვიძე



ოფისი - რეკონსტრუქციის ოთახი 2011-2017 წლებში
საქონლის რეკონსტრუქციის ოთახი

დაუკონსტრუქციო სახეობის
არსის გეგმის მიმართულებები *

- Explanation:
- 1. ოფისი
 - 2. დროებითი დაყოფის ოთახი
 - 3. ფილტვი
 - 4. საკეტო
 - 5. კამერა, საფარი
 - 6. მარაგები
 - 7-9. მესამე ოთახი
 - 10. კიბის ჯახები
 - 11. დღის კიბითარაზი
 - 12. მძ. ჰოსტი
 - 13. სუფთა ნარჩები
 - 14. ჰაერის ნარჩები
 - 15. მორფოლოგია
 - 16. იმპროვიზირება
 - 17. ციბრები
 - 18. მიწის ოთახი ინჟინერი
აგეგმვის პროექტი
 - 19. მორფოლოგია ოთახი

- ICU - ინჟინერის დახმარება ოთახები:
- 20. სამედიცინო მარაგები
 - 21. დაყოფის ოთახი
 - 22. სტაფი
 - 23. სუფთა ნარჩები
 - 24. ჰაერის ნარჩები

- სტაციონარის დახმარება ოთახები
- 25. სააღსრულო ოთახი
 - 26. თინქაჟის ოთახი
 - 27. საბავშვო დასასრული ოთახი
 - 28. საფარული
 - 29. დაყოფის ოთახი
 - 30. საორიენტაციო
 - 31. სამედიცინო მარაგები
 - 32. სუფთა ნარჩები
 - 33. ჰაერის ნარჩები
 - 34. მორფოლოგია ოთახი
 - 35. საორიენტაციო
 - 36. სააღსრულო ოთახი

საპროექტო & საშენობლო უწყვეტი შ.პ.ს. "MAW"	პროექტის ავტორი	პროექტის აღმასრულებელი	პროექტის დამამტკიცებელი
მთ. ავტორი	მთ. აღმასრულებელი	მთ. დამამტკიცებელი	მთ. დამამტკიცებელი
ავტორი	ავტორი	ავტორი	ავტორი
ავტორი	ავტორი	ავტორი	ავტორი
ავტორი	ავტორი	ავტორი	ავტორი
ავტორი	ავტორი	ავტორი	ავტორი

□ - რეკონსტრუქციის ზონა 2011-2017 წლებში
□ - სარეკონსტრუქციო ზონა

დაუკონსტრუქციო საკვანძო
არის გზების მიმართულებები *

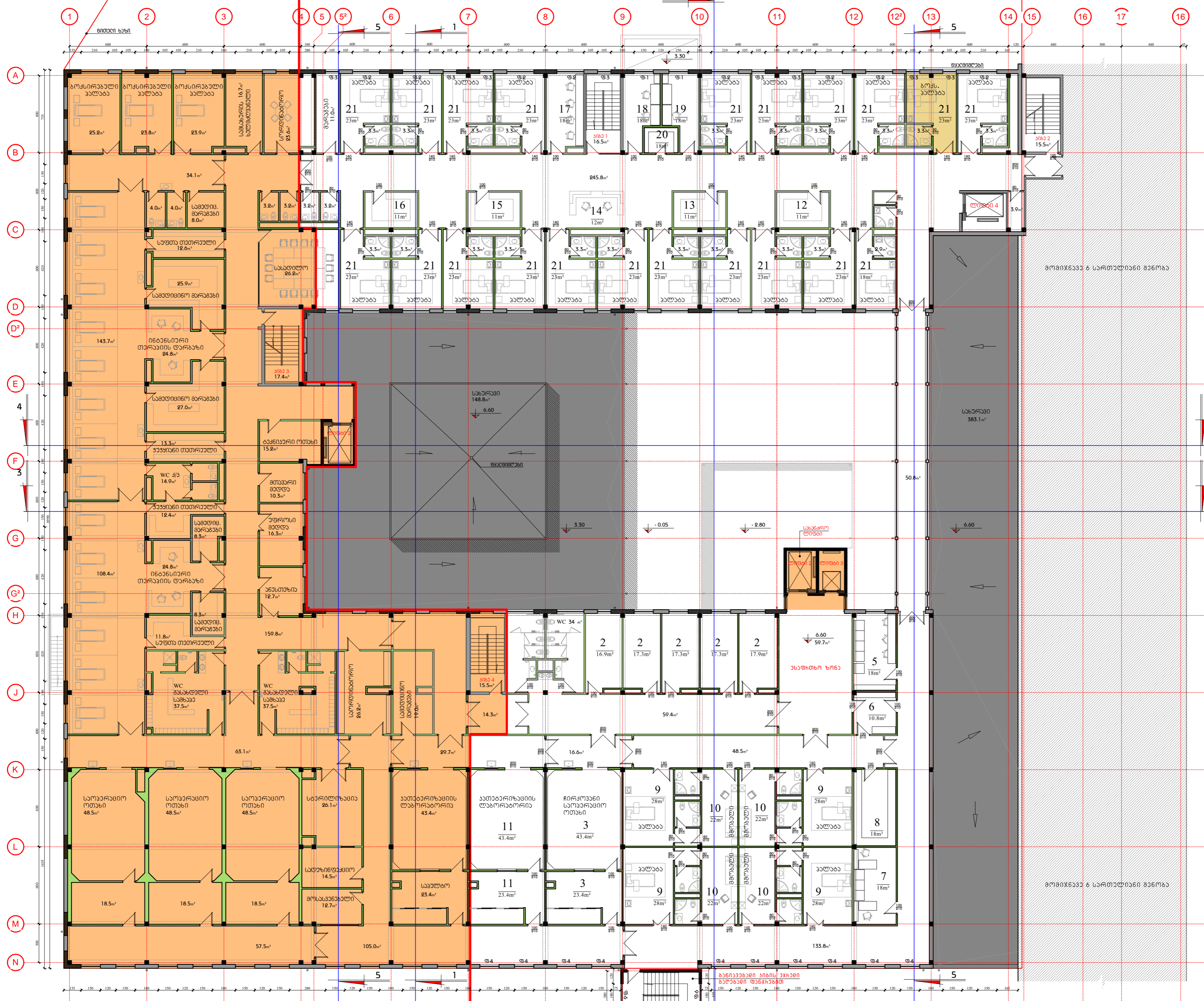
ქვეყნის სახელი:

- სართლის კომპლექსი:
1. სოფლისკომპლექსი
2. ახლოს
3. სოფლისკომპლექსი
4. საკვანძო

- ქვეყნის ტერიტორიის დასახელება:
5. სოფლისკომპლექსი
6. ჭაჭიანი ნარჩენები
7. საკვანძო
8. საფარი ნარჩენები
9. კაბინები
10. მშენებლის ოთახი
11. მთავარი ჩარჩოს ლაგონები



თარგმნის დასახელება დასახელება:

12. საფარი ნარჩენები
13. საფარი ნარჩენები
14. მდ. ზონები
15. საფარი ნარჩენები
16. ჭაჭიანი ნარჩენები
17. სოფლისკომპლექსი
18-19. კომპლექსის ახლოს
20. საფარი ნარჩენები
21. კაბინები



სახლი რეკონსტრუქციის და სარეკონსტრუქციო ზონებს შორის

საპროექტო & საინჟინერო კომპანია შ.პ.ს. "MAW"	პროექტის სახელი	პროექტის ნომერი	მასშტაბი
მ.ს. კომპლექსი	სართლის კომპლექსი	III სართლის გვერდი	6.60 ნიშნულზე
პროექტორი	ინჟინერი	დაამუშავა	მ.ს. კომპლექსი
პროექტორი	ინჟინერი	დაამუშავა	მ.ს. კომპლექსი
პროექტორი	ინჟინერი	დაამუშავა	მ.ს. კომპლექსი

 - რეკონსტრუქციის ობიექტი 2011-2017 წლებში
 - სარეკონსტრუქციო ობიექტი

დაუკონსტრუქციო საკუთრების
არის გზების მიმართულებები *

ქვეყნის სახელი:

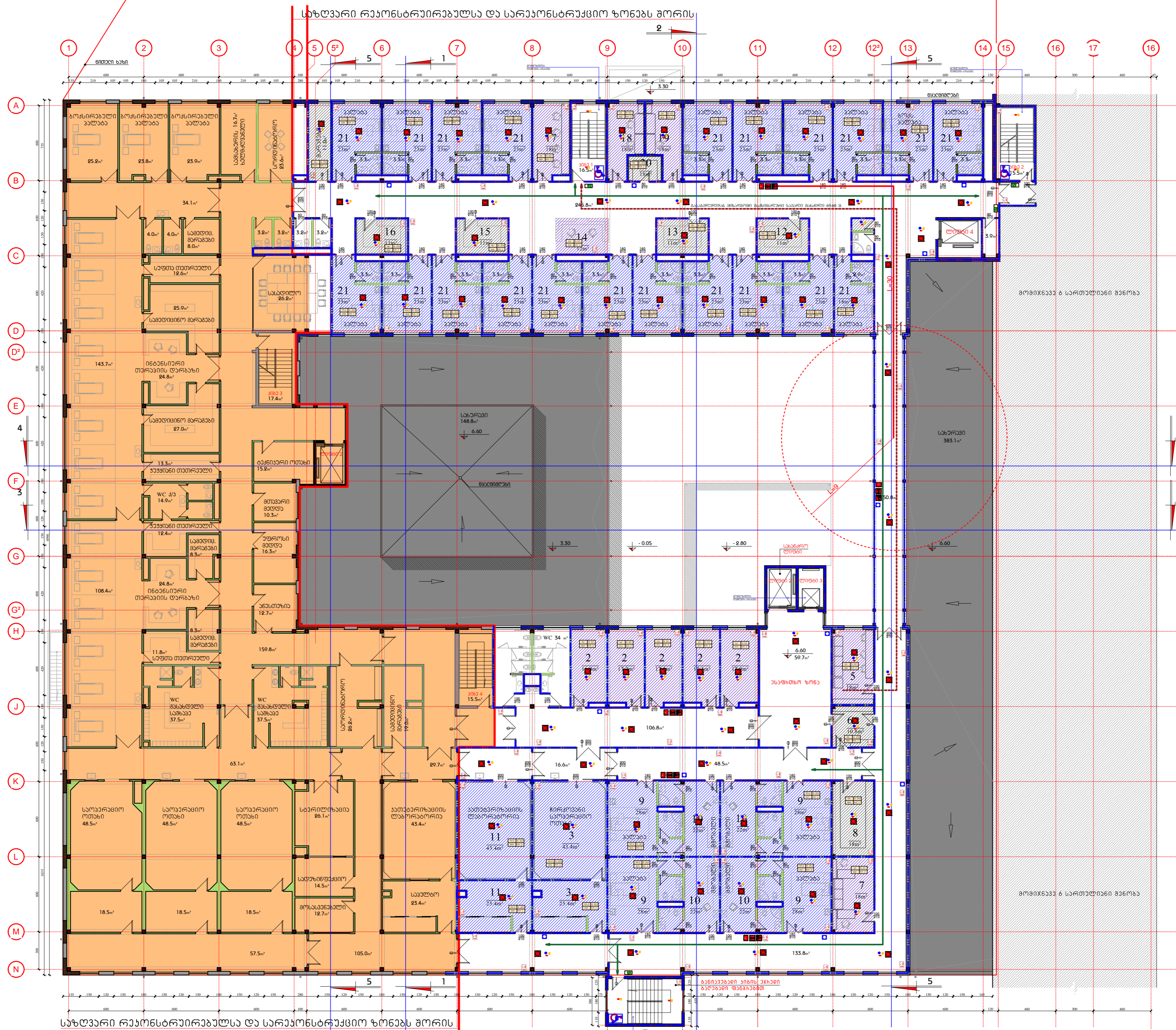
- ქვეყნის სახელი:
1. სოციალისტური
 2. ახლებური
 3. სოციალისტური
 4. სახელი

ქვეყნის სახელის გაცვლითი:

5. სოციალისტური
6. ახლებური ნაგებობები
7. სახელი
8. სოციალისტური
9. ახლებური
10. სოციალისტური ობიექტი
11. ახლებური ობიექტის დასახელება

თანამდებობის გაცვლითი:

12. სოციალისტური
13. სოციალისტური ნაგებობები
14. ახლებური
15. სოციალისტური ნაგებობები
16. ახლებური ნაგებობები
17. სოციალისტური
- 18-19. ახლებური ახლებური
20. სოციალისტური
21. ახლებური



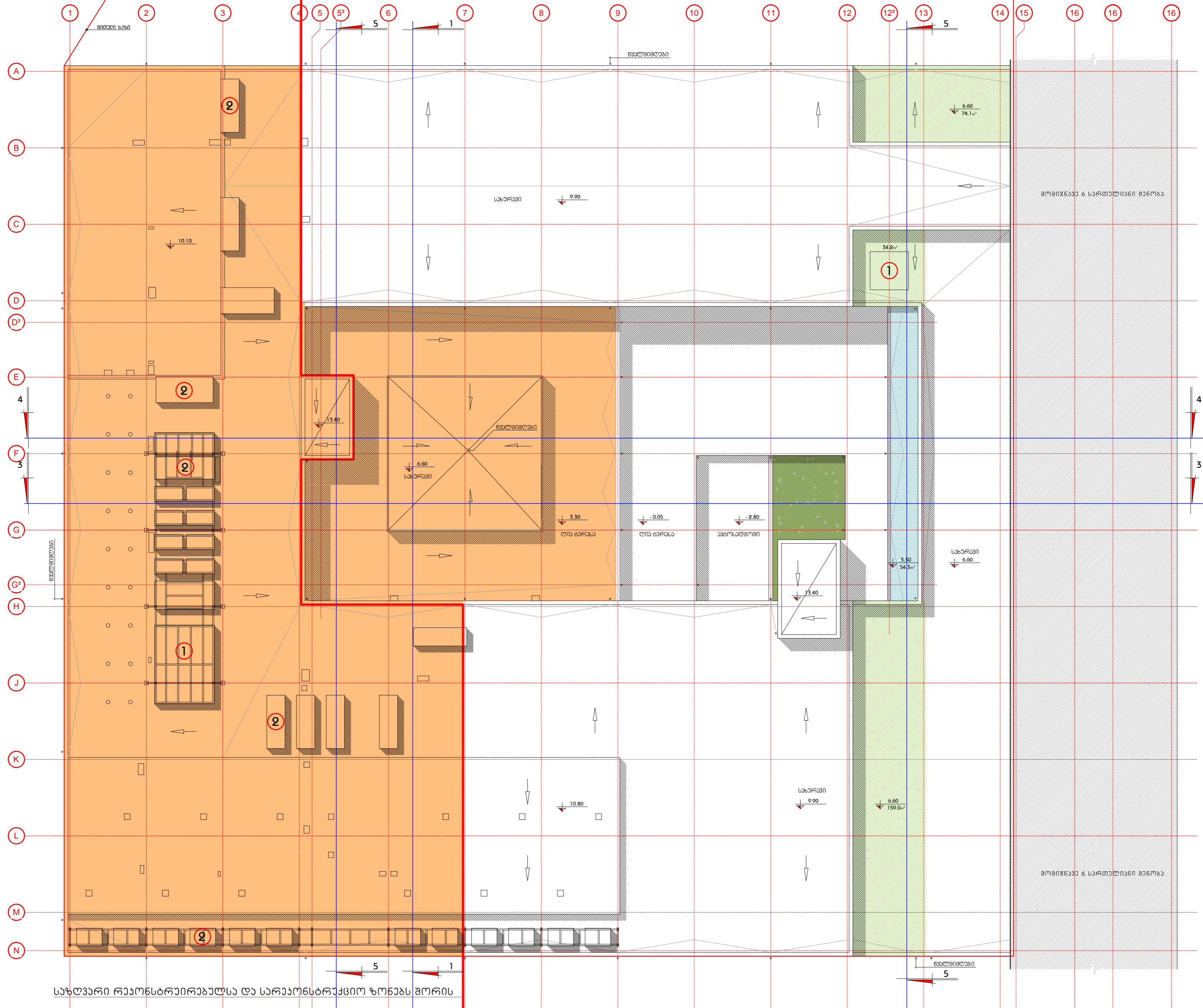
საზღვარი რეკონსტრუქციის და სარეკონსტრუქციო ობიექტის შორის

საპროექტო & საშენობლო ორგანიზაცია	საპროექტო ორგანიზაცია	საპროექტო ორგანიზაცია	საპროექტო ორგანიზაცია
საპროექტო ორგანიზაცია	საპროექტო ორგანიზაცია	საპროექტო ორგანიზაცია	საპროექტო ორგანიზაცია
საპროექტო ორგანიზაცია	საპროექტო ორგანიზაცია	საპროექტო ორგანიზაცია	საპროექტო ორგანიზაცია
საპროექტო ორგანიზაცია	საპროექტო ორგანიზაცია	საპროექტო ორგანიზაცია	საპროექტო ორგანიზაცია
საპროექტო ორგანიზაცია	საპროექტო ორგანიზაცია	საპროექტო ორგანიზაცია	საპროექტო ორგანიზაცია

- რეკონსტრუქციის ზონა 2011-2017 წლებში დასრულებული საფარით და აომანოები
- საპროექტული ზონა (არსებული მდგომარეობით)
- საპროექტული ზონა დამახინჯების
- საპროექტული ზონა გადასასვლელი, დამახინჯების ჰორიზონტის

ქვეყნის ანგარიშები:

1. სტრუქტურა
2. სანქციონირებული უწყვეტი, ჩილქები, რეკონსტრუქციები



სახლიანი რეკონსტრუქციის და საპროექტული დოკუმენტაციის პროექტი

საპროექტო & საშენობლო უწყვეტი შ.პ.ს. "MAW"	აქრის საინჟინერო-კონსტრუქციული უწყვეტი
მთ. არქიტექტორი	ბ.გიორგიანი
ინჟინერი	კ.გიორგიანი
არქიტექტორი	საქართველო
ინჟინერი	საქართველო
პროექტორი	საქართველო
ინჟინერი	საქართველო
ფურცელი	10/10
მასშტაბი	1:100

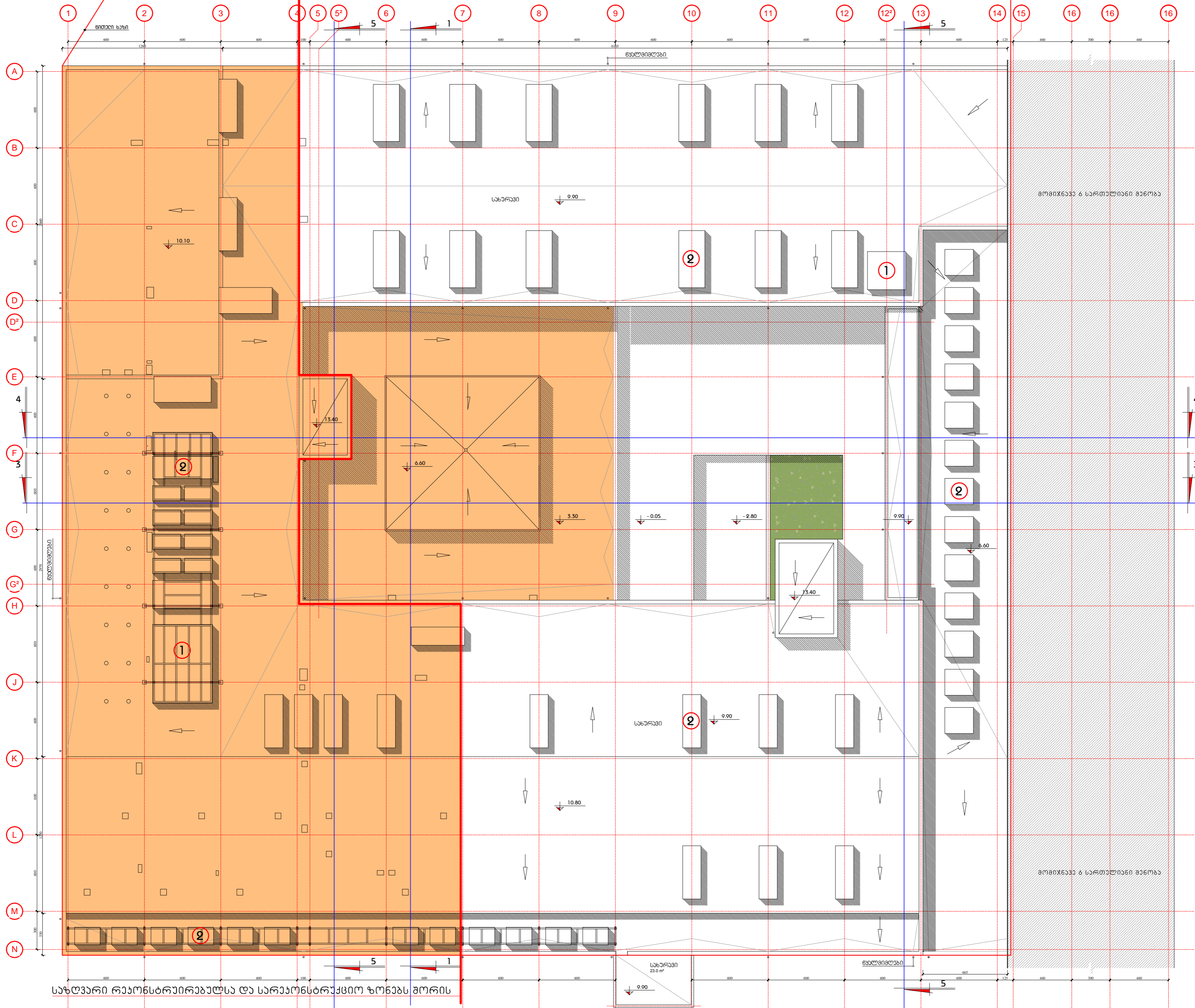
საბუნების რეკონსტრუქციის და რეკონსტრუქციის ზონების პროექტი

რეკონსტრუქციის პროექტი
საბუნების რეკონსტრუქცია
9,90 ნიშნულზე
მასშტაბი 1:100

- რეკონსტრუქციის ზონა 2011-2017 წლებში
 - რეკონსტრუქციის ზონა



განმარტება:

- 1. ძველი სახეობა
- 2. სპეციალური აღჭურვილობის, დეტალები, რეკონსტრუქციები



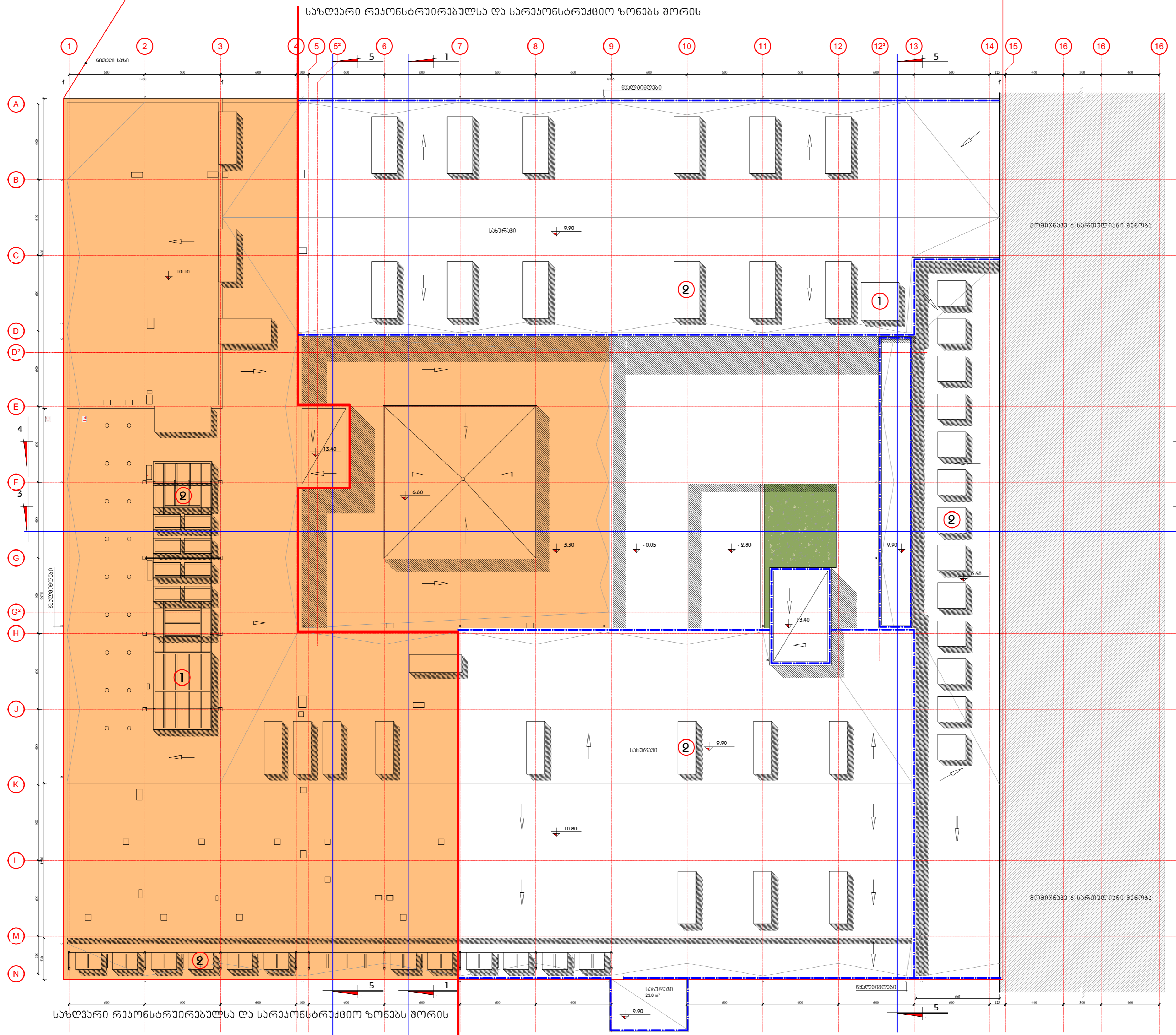
საბუნების რეკონსტრუქციის და რეკონსტრუქციის ზონების პროექტი

საპროექტო და საკონსტრუქციო უწყისი შ.პ.ს. "MAW"		"არსებული საკონსტრუქციის რეკონსტრუქციის პროექტი"	
პროექტი	პ. ბერიძე	არსებული საკონსტრუქციის რეკონსტრუქციის პროექტი	პ. ბერიძე
ინჟინერი	პ. ბერიძე	ინჟინერი	პ. ბერიძე
არსებული საკონსტრუქციის რეკონსტრუქციის პროექტი	პ. ბერიძე	არსებული საკონსტრუქციის რეკონსტრუქციის პროექტი	პ. ბერიძე
ინჟინერი	პ. ბერიძე	ინჟინერი	პ. ბერიძე
არსებული საკონსტრუქციის რეკონსტრუქციის პროექტი	პ. ბერიძე	არსებული საკონსტრუქციის რეკონსტრუქციის პროექტი	პ. ბერიძე
ინჟინერი	პ. ბერიძე	ინჟინერი	პ. ბერიძე

 - რეკონსტრუქციის 2011-2017 წლები
 - სარეკონსტრუქციო ზონა

ექსპლიანტი:

- ძველი სკეპი
- სპეციფიკაციის ამრეგები, ჩილაკები, რეაგენტოები



სახურავის რეკონსტრუქციის და სარეკონსტრუქციო ზონების გეგმა

საპროექტო & საშენობლო ფირმა "MAW"	პროექტის სახელი	პროექტის ავტორი	პროექტის თარიღი	პროექტის მასშტაბი
საპროექტო & საშენობლო ფირმა "MAW"	სახურავის რეკონსტრუქცია	ბ. მინორა	2017 წელი	1:100
საპროექტო & საშენობლო ფირმა "MAW"	სახურავის რეკონსტრუქცია	ბ. მინორა	2017 წელი	1:100
საპროექტო & საშენობლო ფირმა "MAW"	სახურავის რეკონსტრუქცია	ბ. მინორა	2017 წელი	1:100

პირობითი აღნიშვნები

-  1 საათიანი ცეცხლმეღებობის ხარისხი
 -  2 საათიანი ცეცხლმეღებობის ხარისხი
 -  ცეცხლმეღები ტიხარი
 -  ცეცხლმეღები ზღუდე
 -  ბასახვლეტიან მისაღებოში მაქსიმალური სავალი მანძილი
 -  მისაწვდომი სვლა-გეზი
 -  ბასახვლეტი
 -  კიბრანტი
 -  ხელის ცეცხლსაძრობი
 -  მიღებარი
 -  სახანძრო განგაუს ხელით სამართავი კოლოფი
 -  სახანძრო განგაუს ხმოვანი გაუწყებელი
 -  მიქანიკური კვამლბაფოვი სისტემა
 -  თვ ჯგუფის დაკავებულება
 -  სქ ჯგუფის დაკავებულება
 -  სწ ჯგუფის დაკავებულება
 -  ფს ჯგუფის დაკავებულება
 -  ფწ ჯგუფის დაკავებულება
-
-  ღიბის სუფთა ზომები
 -  ცეცხლმეღებობის ხარისხი
 -  დაკავებულების ჯგუფი
 - | | |
|------|---------|
| სბ | ფ. 1.9 |
| 42.7 | დ.დ. 23 |

 დაკავებულების დატვირთვის ვაძტორი
 - | | |
|------|---------|
| სბ | ფ. 1.9 |
| 42.7 | დ.დ. 23 |

 დაკავებულების დატვირთვა
 -  ვართობი კვ.მ.-ში
-
-  წყლის დისპენსარი
 -  ავტოსაბეჭედი
 -  კვამლზე მორეაგირე გაუწყებელი

მისაწვდომობის ეროვნული სტანდარტების გრაფიკული აღნიშვნების ექსპლიკაცია

პირობითი აღნიშვნა	მნიშვნელობა
	მანძილი, რომელიც გვინახვანებს სავალიკონსტრუქციის ერთეულს
	მანძილი პატარა ზომებისთვის
	მანძილი, რომელიც გვინახვანებს დიაგნოსტურ მინიმალურად მაქსიმალურად
მინ. (min.)	მინიმალური
მაქს. (max.)	მაქსიმალური
>	მეტი
≥	ტოლი ან მეტი
<	ნაკლები
≤	ნაკლები ან ტოლი
---	იატაკის თავისუფალი სივრცის ან მანევრირებისთვის გამომყოფი თავისუფალი სივრცის საზღვარი
---	შუახაზი
→	სავალი ან მისაწვდომი მიმართულება
▬	კედელი, იატაკი, ჰერი ან სხვა ელემენტი ბაჭრილი ჰრილში ან ბეგბაზე
▬	გამოკვეთილი ელემენტი ჰრილში ან ბეგბაზე
▨	ელემენტის, სამართავის ან მოწყობილობის მდებარეობის ზონა
	მისაწვდომი სვლაბეჯი შენობის შიგნით
	მისაწვდომი სვლაბეჯი შენობის გარეთ
	იატაკის თავისუფალი სივრცე - არსებული შენობები
	წრფილი მოსატრიალებელი სივრცე - არსებული შენობები
	შენიშვნა: იმ სასაგ მოსატრიალებელი სივრცე მოიცავს მუხლის სიმაღლემდე და ფეხის ფაუნდისთვის განსაზღვრულ თავისუფალ სივრცეს მოწყობილობების ქვეშეთ ანათი გალაგარვა დასაშვებია წარმოგენილი სქემის მიხედვით
	T-ის ფორმის მოსატრიალებელი სივრცეები - არსებული შენობები
	შენიშვნა: იმ სასაგ მოსატრიალებელი სივრცე მოიცავს მუხლის სიმაღლემდე და ფეხის ფაუნდისთვის განსაზღვრულ თავისუფალ სივრცეს მოწყობილობების ქვეშეთ ანათი გალაგარვა დასაშვებია წარმოგენილი სქემის მიხედვით

თავისუფალი სივრცე კართან მანევრირებისთვის

<p>თავისუფალი სივრცე კართან მანევრირებისთვის - ანაკლიანი კარი - წინა მისაწვდომი - გამყოფი ბაზა</p>	<p>თავისუფალი სივრცე კართან მანევრირებისთვის - ანაკლიანი კარი - წინა მისაწვდომი - მიწოდის ბაზა - არსებული შენობები</p>	<p>თავისუფალი სივრცე კართან მანევრირებისთვის - მისტილი და რბაქითი კარი - წინა მისაწვდომი - არსებული შენობები</p>
--	--	--

* თუ მოწყობილობა მიმართავს დასაშვებია

ღ-5 - სალაროს დეტალი

სალაროს დასაშვებია

ღ-1 - პანდუსის და სავალიკონსტრუქციის დეტალი

ღ-2 - მისაწვდომი ფეხის დასაშვებია დეტალი

ღ-3 - ნიშნების დეტალი

ღ-4 - ტუალეტებში განსაზღვრული მოწყობილობების დეტალი



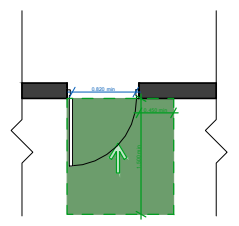
მისაწვდომობის ეროვნული სტანდარტების გრაფიკული აღნიშვნების ექსპლიკაცია

ექსპლიკაცია

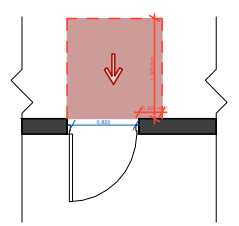
პირობითი აღნიშვნა	მნიშვნელობა
	მანძილი, რომელიც გვიჩვენებს საერთაშორისო ერთეულს
	მანძილი პატარა ზომებისთვის
	მანძილი, რომელიც გვიჩვენებს ღიაკაზონს მინიმალურად მაქსიმალურამდე
მინ. (min.)	მინიმალური
მაქს. (max.)	მაქსიმალური
>	მეტი
≥	ტოლი ან მეტი
<	ნაკლები
≤	ნაკლები ან ტოლი
---	იატაკის თავისუფალი სივრცის ან მანევრირებისათვის გამოყოფილი თავისუფალი სივრცის სახეობა
---	შუახაზი
	სავალი ან მისაწვდომი მიმართულება
	კედელი იატაკი, ჭერი ან სხვა ელემენტი გაჭრილი ჭრილში ან გეგმაზე
	გამოკვეთილი ელემენტი ჭრილში ან გეგმაზე
	ელემენტის, სამართავის ან მოწყობილობის მდებარეობის ზონა
	მისაწვდომი სვლაგეზი შენობის შიგნით
	მისაწვდომი სვლაგეზი შენობის გარეთ
	იატაკის თავისუფალი სივრცე - ახალი შენობები
	წრიული მოსატრიალებელი სივრცე - ახალი შენობები შენიშვნა: იმ საღაც მოსატრიალებელი სივრცე მოიცავს მუხლის სიმაღლეზე და უხის ფალანგისთვის განსაზღვრულ თავისუფალ სივრცეს მოწყობილობების ქვემოთ, მათი გაღაფარვა დასაშვებია წარმოდგენილი სქემის მიხედვით.
	T-ის ფორმის მოსატრიალებელი სივრცე ები - ახალი შენობა ნაბეგობისთვის შენიშვნა: იმ საღაც მოსატრიალებელი სივრცე მოიცავს მუხლის სიმაღლეზე და უხის ფალანგისთვის განსაზღვრულ თავისუფალ სივრცეს მოწყობილობების ქვემოთ, მათი გაღაფარვა დასაშვებია წარმოდგენილი სქემის მიხედვით.

თავისუფალი სივრცე კართან მანევრირებისთვის

თავისუფალი სივრცე კართან მანევრირებისთვის - ანჯამბიანი კარი - წინიდან მისაწვდომი - გამოწვითი გაღება

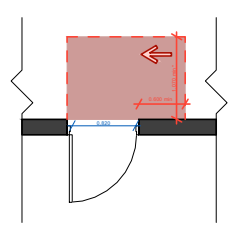


თავისუფალი სივრცე კართან მანევრირებისთვის - ანჯამბიანი კარი - წინიდან მისაწვდომი - მიწოდითი გაღება - ახალი შენობები



* თუ მოწყობილობა მიხედვით და საკმარისი

თავისუფალი სივრცე კართან მანევრირებისთვის - ანჯამბიანი კარი - საკმარის მხრიდან მისაწვდომი - მიწოდითი გაღება



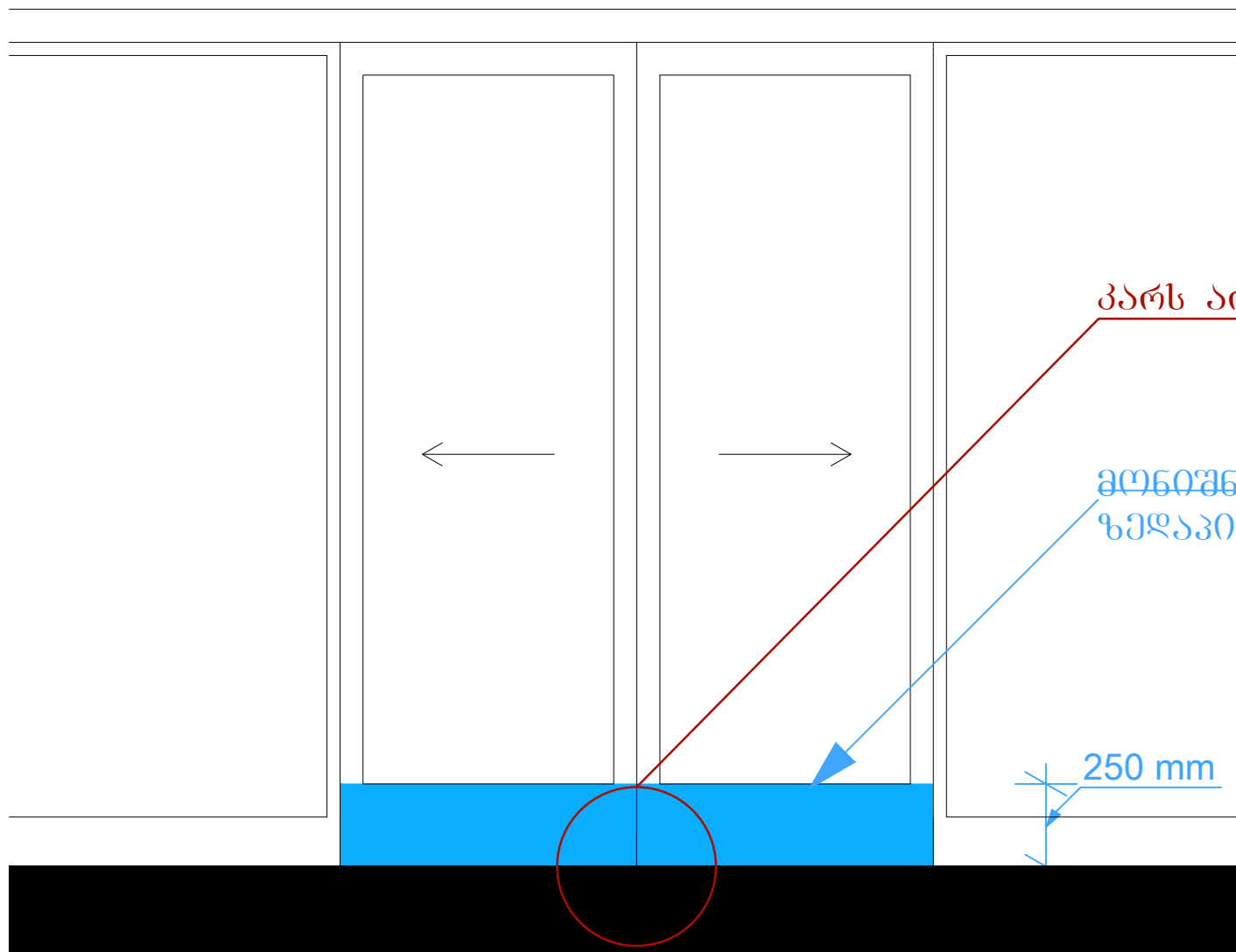
* 1200 მინ. თუ მოწყობილობა მიხედვით

პირობითი აღნიშვნები

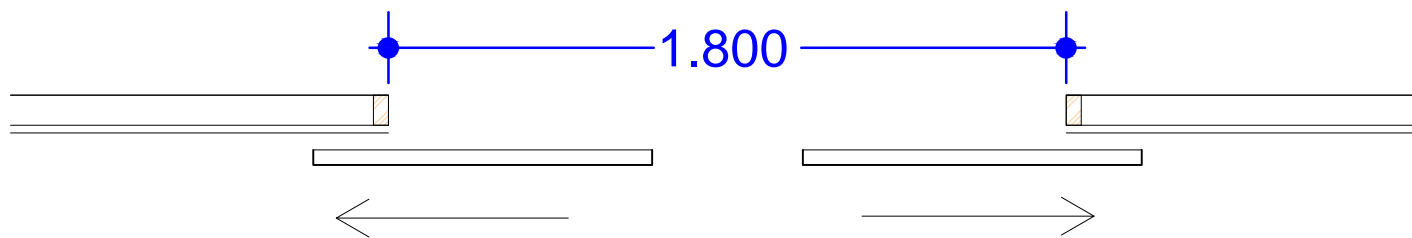
შენიშვნები



კარი-1-ის სპეციფიკაცია - ტიპური



ავტომატურად გაღებადი, ელექტროენერგიაზე მომუშავე კარი - არ ბააჩნია სახელური



შენიშვნა:

- სახელურები, ჩამოსაწვევი სახელურები, საკეტები, რაზები და მისაწვდომი კარის სხვა სამართავები ისეთი ფორმის იქნება, რომ აღვილად შეიძლებოდეს ერთი ხელით მოჭიდება და მის ასამუშავებლად საჭირო არ იქნება მატრად მოჭიდება, წვალება ან მაშის ტრიალი.

- დახურული კარის კავშულის გასაღებები ნაწილები და გაღებისათვის განკუთვნილი ძალა შესაბამისობაში იქნება შემდეგთან:

- 1. წინიდან მისაწვდომობისას, გამოწვევით ან მიწოლით გაღებადი, არაუმეტეს 66⁷ ნიუტონი;
- 2. ბრუნვითი მოძრაობით გასაღები, არაუმეტეს 315 ნიუტონი სმ.

- კარის მიმხურავები ისე მოეწყოება, რომ 90 ბრადუსით, ღია მდგომარეობიდან 12 ბრადუსით გაღებულ მდგომარეობამდე კარის მისახურად საჭირო დრო არაუმცირეს 5 წამი იქნება.

- კარის ზამბარიანი ანჯამები ისე მოეწყოება, რომ 70 ბრადუსით ღია მდგომარეობიდან დახურულ მდგომარეობამდე კარი არაუმცირეს 1.5 წამში გადავა.

- კარის მიწოლით ან გამოწვევით გაღებისათვის საჭირო ძალა შესაბამისობაში იქნება შემდეგთან:

- 1. შენობაში განთავსებული ანჯამიანი კარი: არაუმეტეს 22.2 ნიუტონი.

ემსპლიკაცია

პრობითი აღნიშვნები

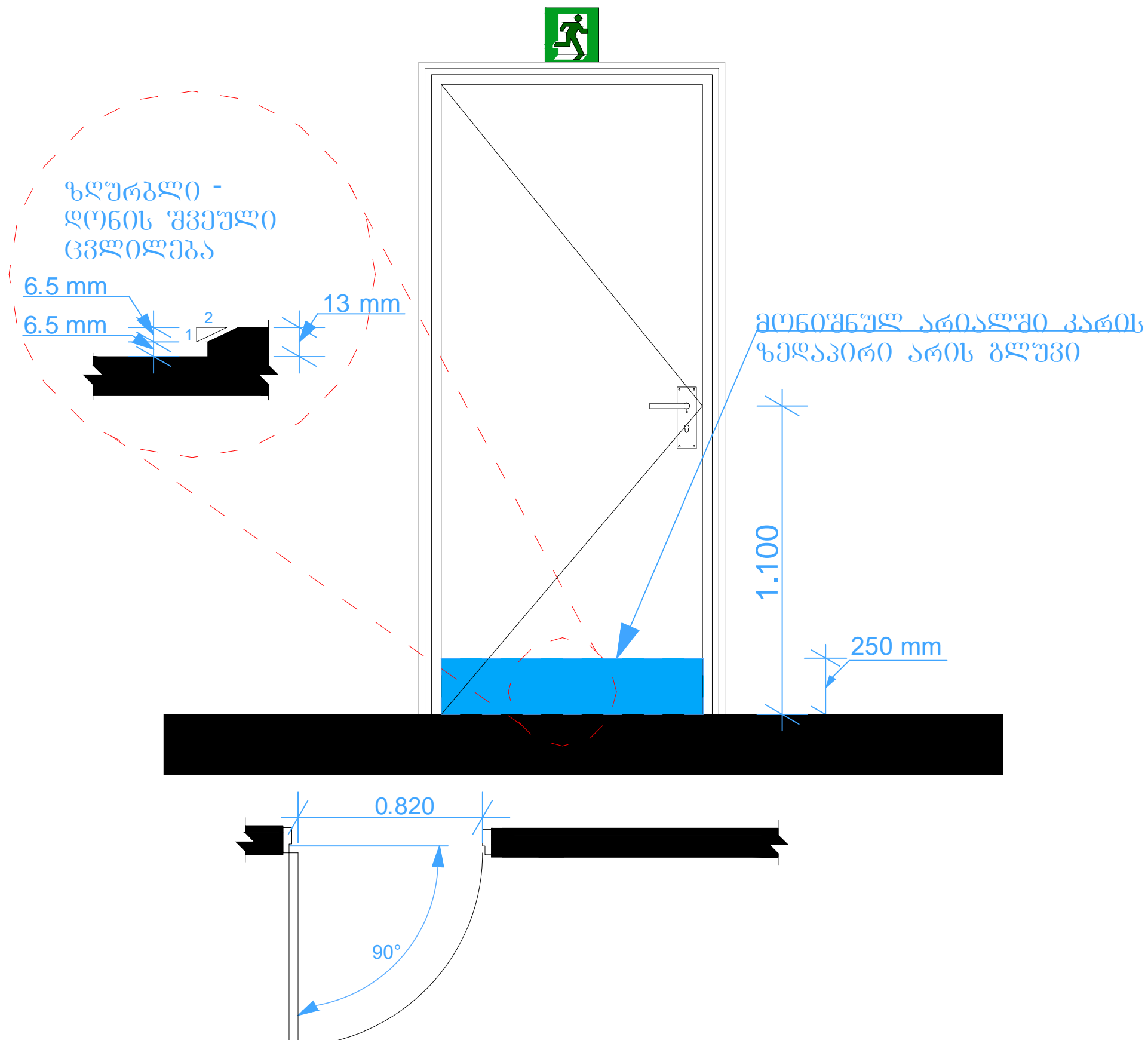
შენიშვნები



კარი 2-ის სპეციფიკაცია - ტიპური

ემსპლიკაცია

პრობითი აღნიშვნები



შენიშვნა:

- სახელურები, ჩამოსაწვევი სახელურები, საკეტები, რაზები და მისაწვდომი კარის სხვა სამართავები ისეთი ფორმის იქნება, რომ აღვილად შეიძლებოდეს ერთი ხელით მოჭიდება და მის ასამუშავებლად საჭირო არ იქნება მანკრად მოჭიდება, წვალება ან მაშის ტრიალი.

- დახურული კარის კავშულის გასაღებები ნაწილები და გაღებისათვის განკუთვნილი ძალა შესაბამისობაში იქნება შემდეგთან:

1. წინიდან მისაწვდომობისას, გამოწვევით ან მიწოდებით გაღებადი, არაუმეტეს 66⁷ ნიუტონი;
2. ბრუნვითი მოძრაობით გასაღები, არაუმეტეს 315 ნიუტონი სმ.

- კარის მიმხურავები ისე მოეწყოება, რომ 90 ბრადუსით, ღია მდგომარეობიდან 12 ბრადუსით გაღებულ მდგომარეობამდე კარის მისახურად საჭირო დრო არაუმცირეს 5 წამი იქნება.

- კარის ზამბარიანი ანჯამები ისე მოეწყოება, რომ 70 ბრადუსით ღია მდგომარეობიდან დახურულ მდგომარეობამდე კარი არაუმცირეს 1⁵ წამში გადავა.

- კარის მიწოდებით ან გამოწვევით გაღებისათვის საჭირო ძალა შესაბამისობაში იქნება შემდეგთან:

1. შენობაში განთავსებული ანჯამიანი კარი: არაუმეტეს 22.2 ნიუტონი.

შენიშვნები



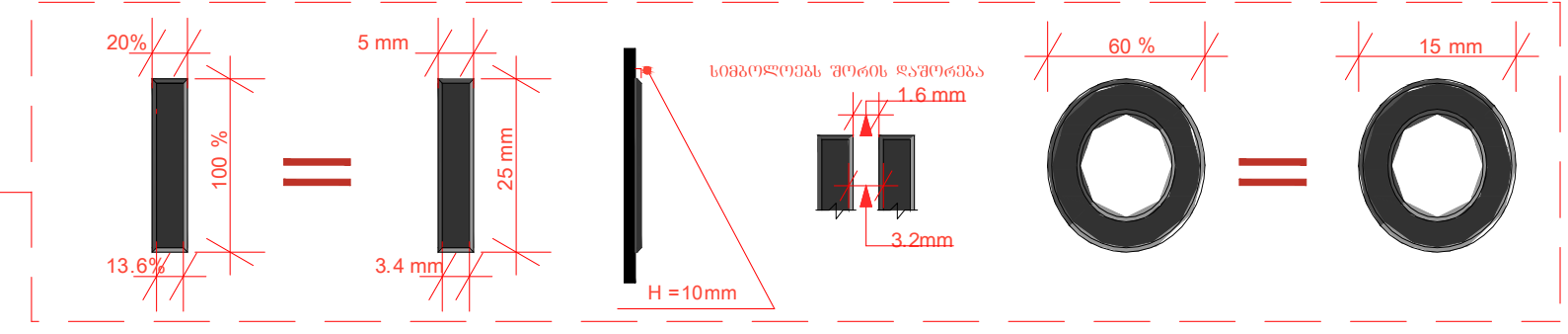
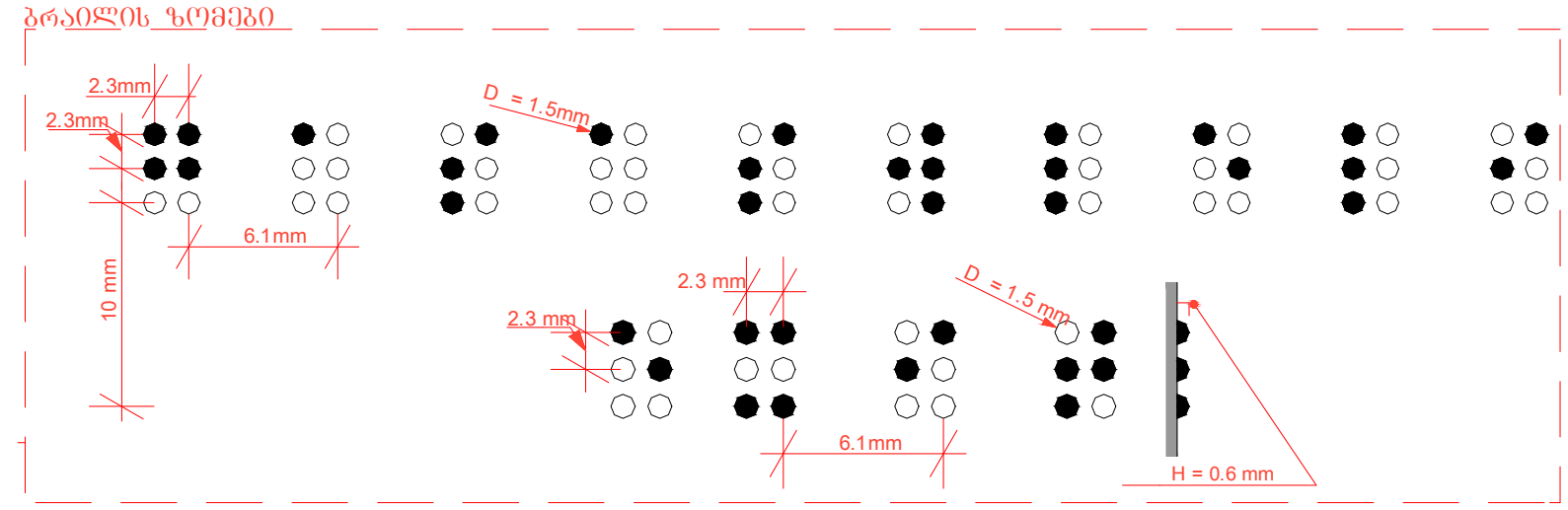
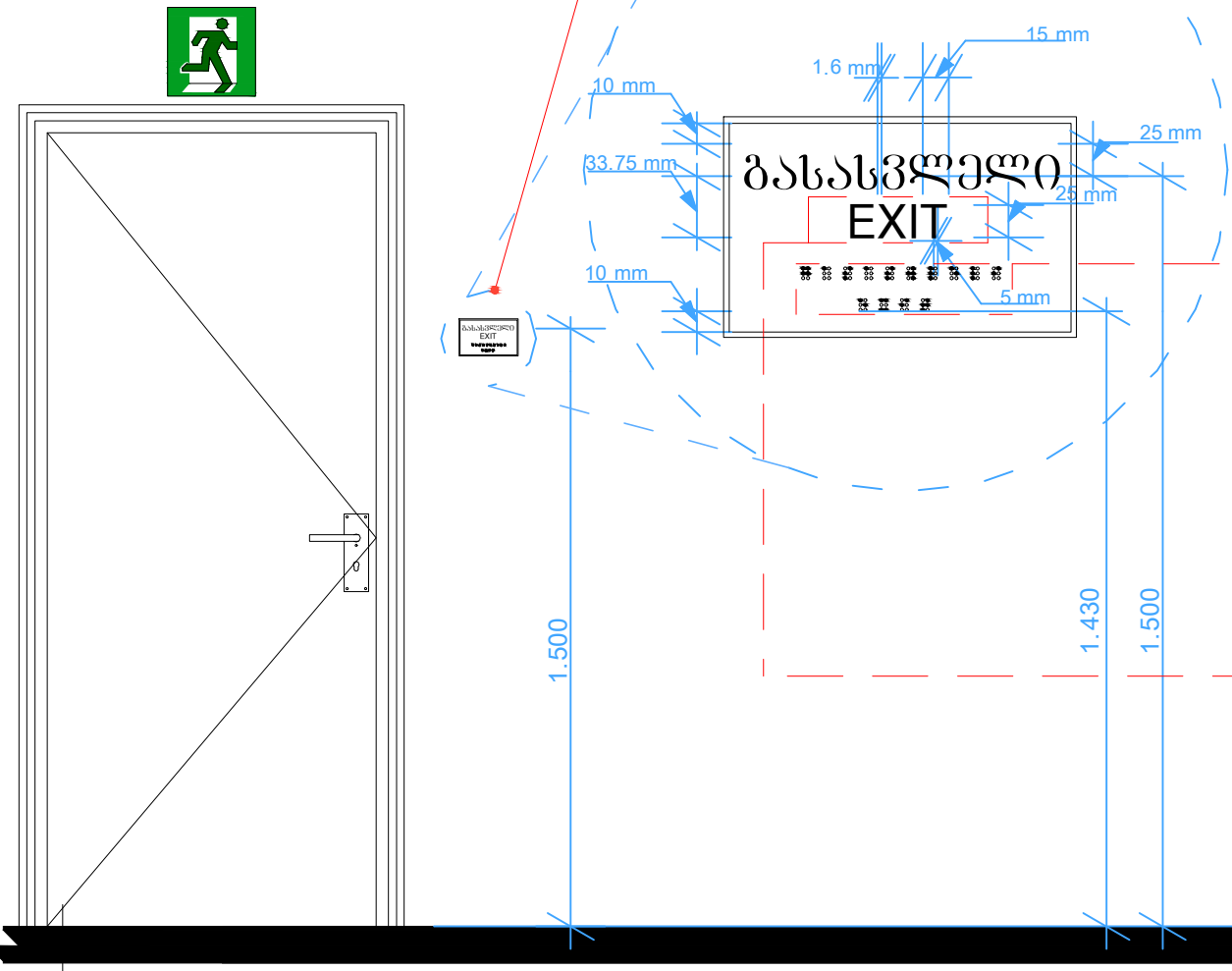
ემსპლიკაცია

დ-1 ნიშნების დეტალი

ნიშნის მდებარეობა - სიგბოლოების მდებარეობა - სიგბოლოების ზომები

პრობოითი აღნიშვნები

ნიშანი განთავსებულია კარის ბასწვრივ საკმეტიან მხარეს



შენიშვნა: EXIT სიგბოლოები არ არის ამრეკლავი ზედაპირის და მათი ფერი ფონის კონტრასტულია.
 სიგბოლოების ზედაპირი და მათი ფონი არ აჭარბებს 19 გლოსს 60 ბრადუსზე ამრეკლავის საზომით (გლოსმეტრით) გაზომვისას.

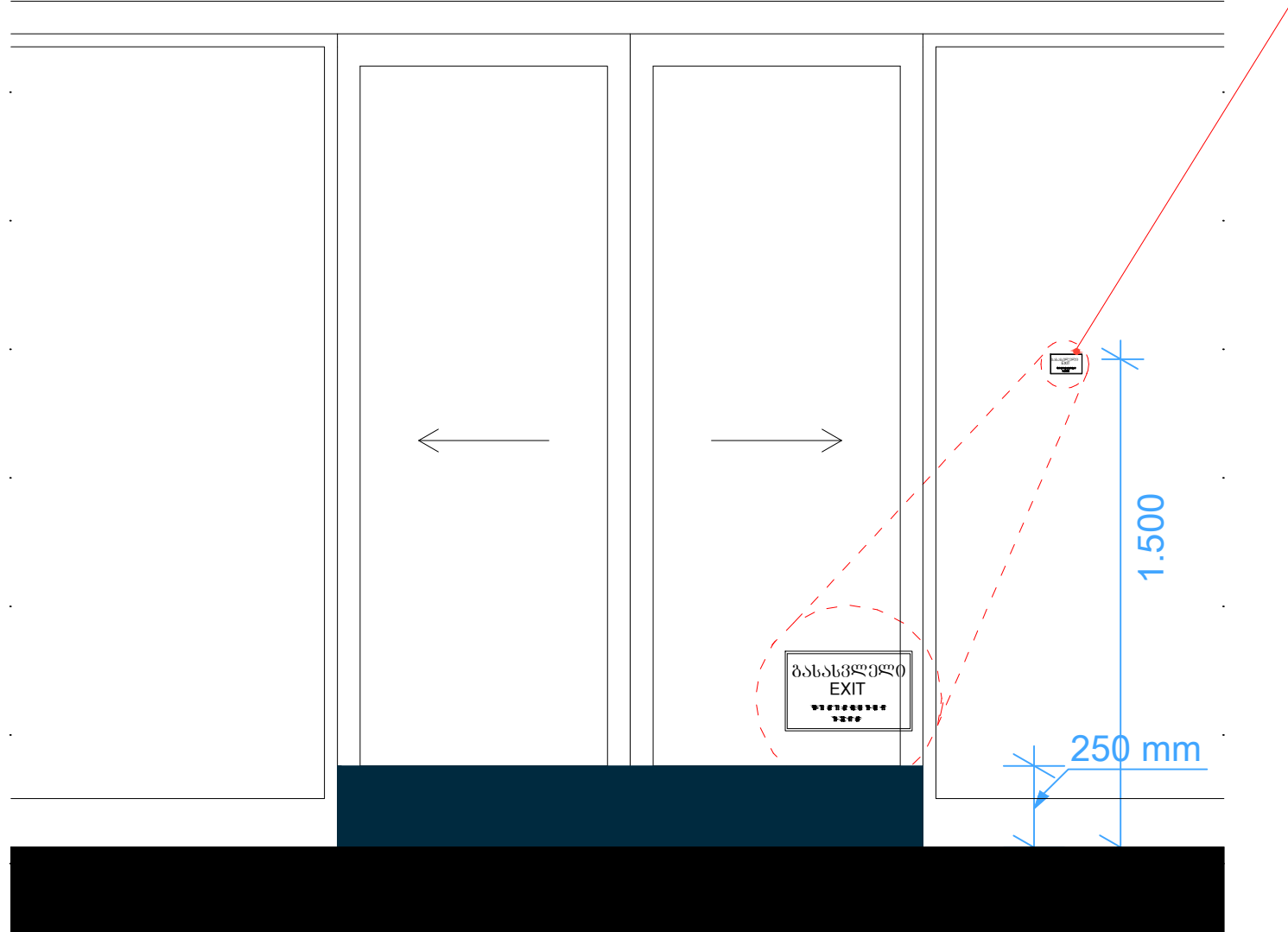
შენიშვნები



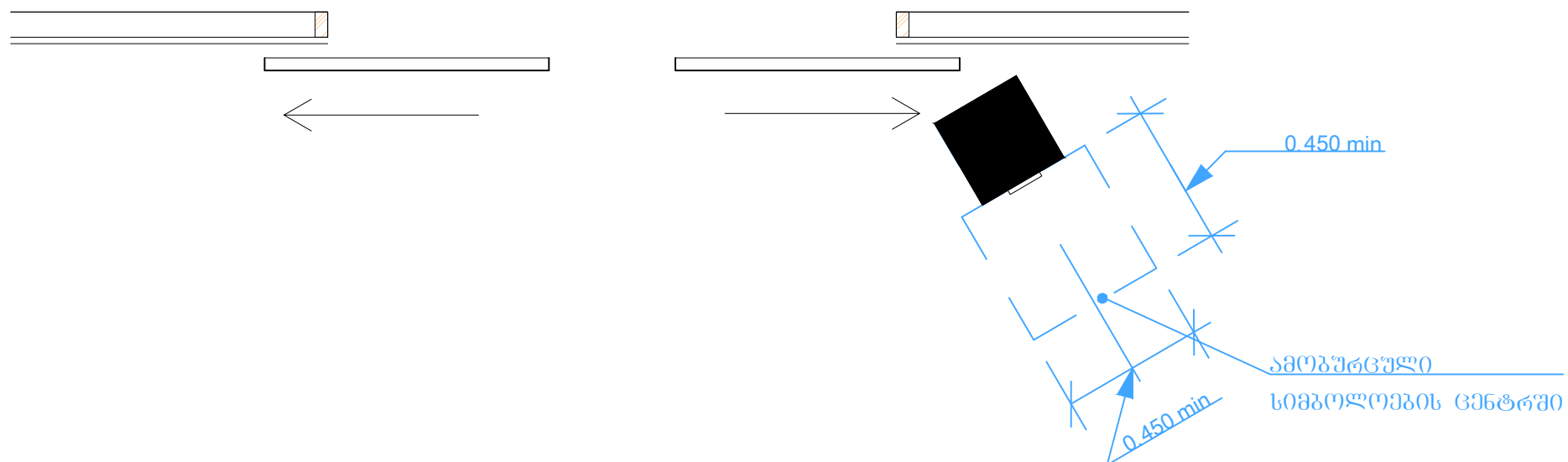
დ-1 ნიშნების დეტალი



ორფორტიანი კარის შემთხვევაში 600მმ-ის განთავსებულა მარჯვენა ფრთის მარჯვენა



კართან არსებული ნიშნების მდებარეობა -
იატაკის თავისუფალი სივრცე მ 1:20



ემსჯიკაცია

პრობითი აღნიშვნები

შენიშვნები

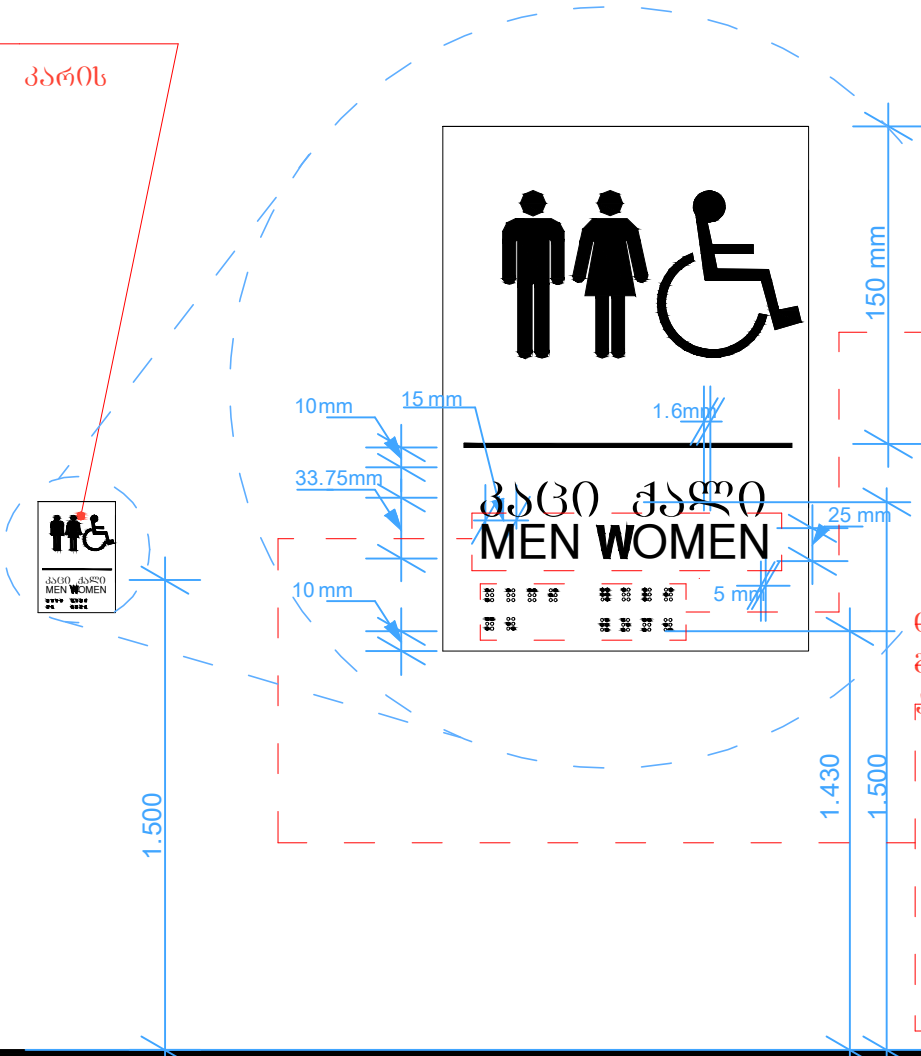
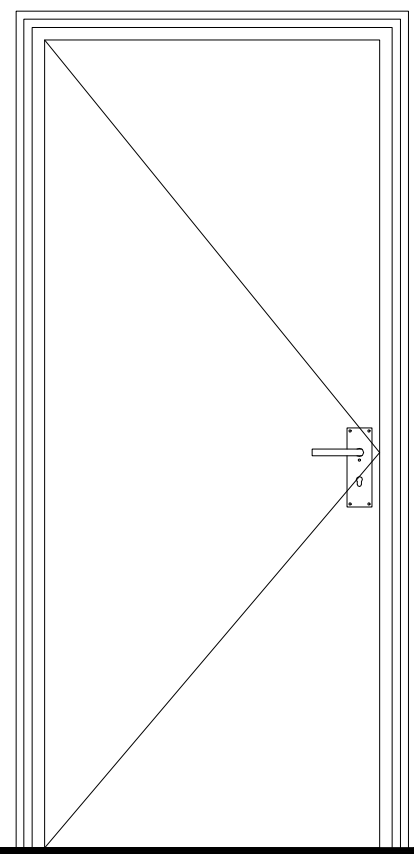


დ-1 ნიშნების დეტალი

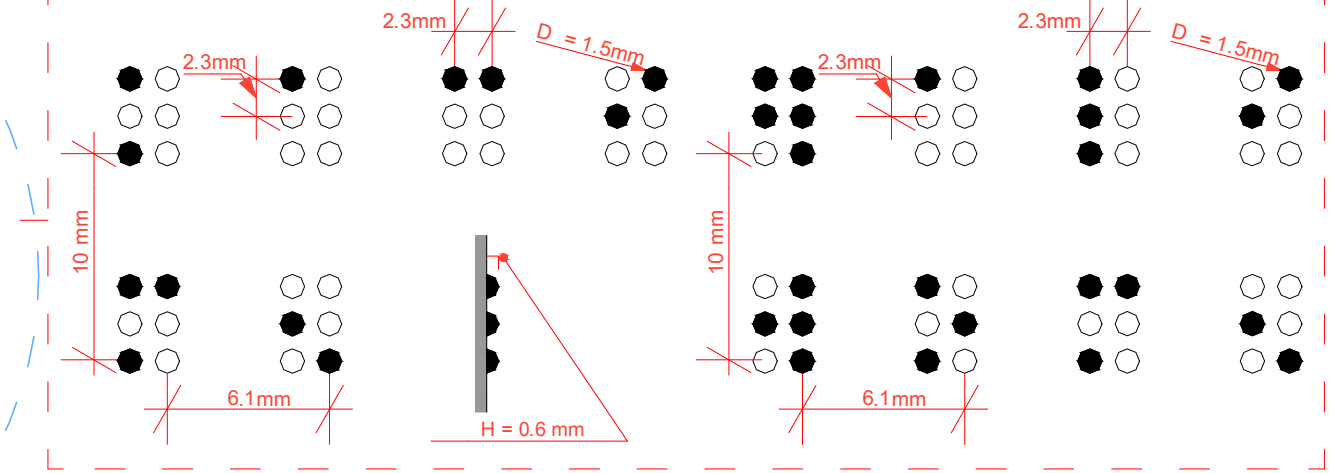
ნიშნის მდებარეობა - სიგელოების მდებარეობა - პიქტოგრამების მდებარეობა - სიგელოების ზომები

ნიშანი განთავსებულია

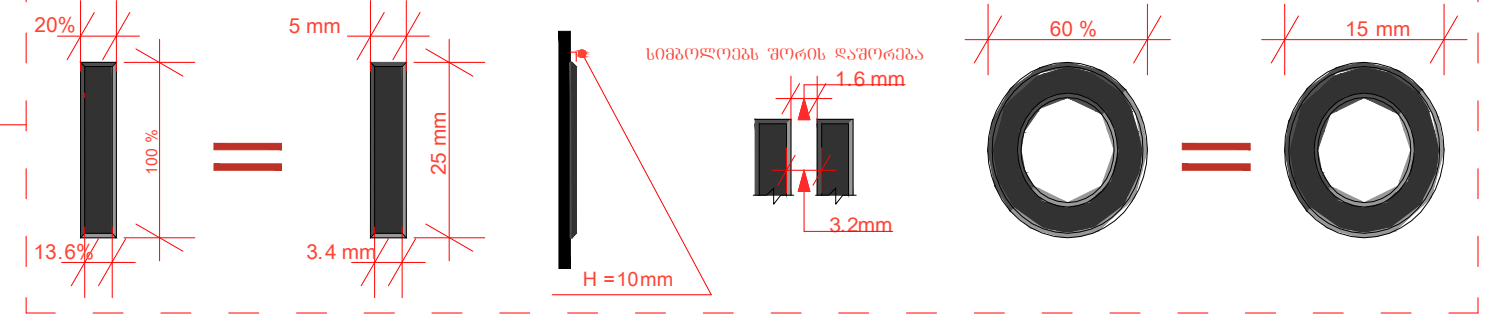
ბასვირის საპეტიან მხარეს კარის



ბრადლის ზომები



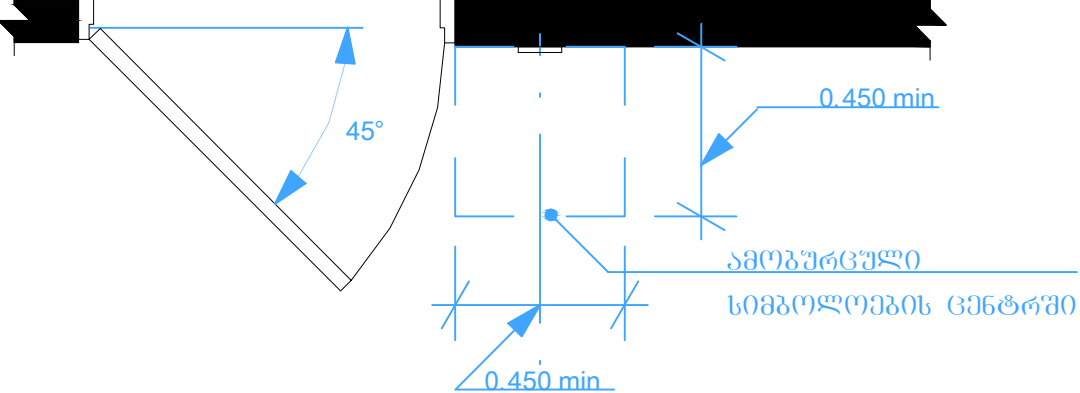
თითოეული ასოს შტრიხის დასაწყობი სიმაღლის განსაზღვრად გამოყენებულია ლათინური ასოგვრა "I" ხოლო დასაწყობი სიგანის განსაზღვრად ლათინური ასოგვრა "O".



შენიშვნა: სიგელოები არ არის ამრეკლავი ზედაპირის და მათი შერი ფონის კონტრასტულია .

- მისაწვდომობის სიგელოების ზედაპირი და მათი ფონი არ აკარგებს 19 გლოსს, 60 გრადუსზე ამრეკლავის სახომით (გლოსმეტრით) გაზომვისას.

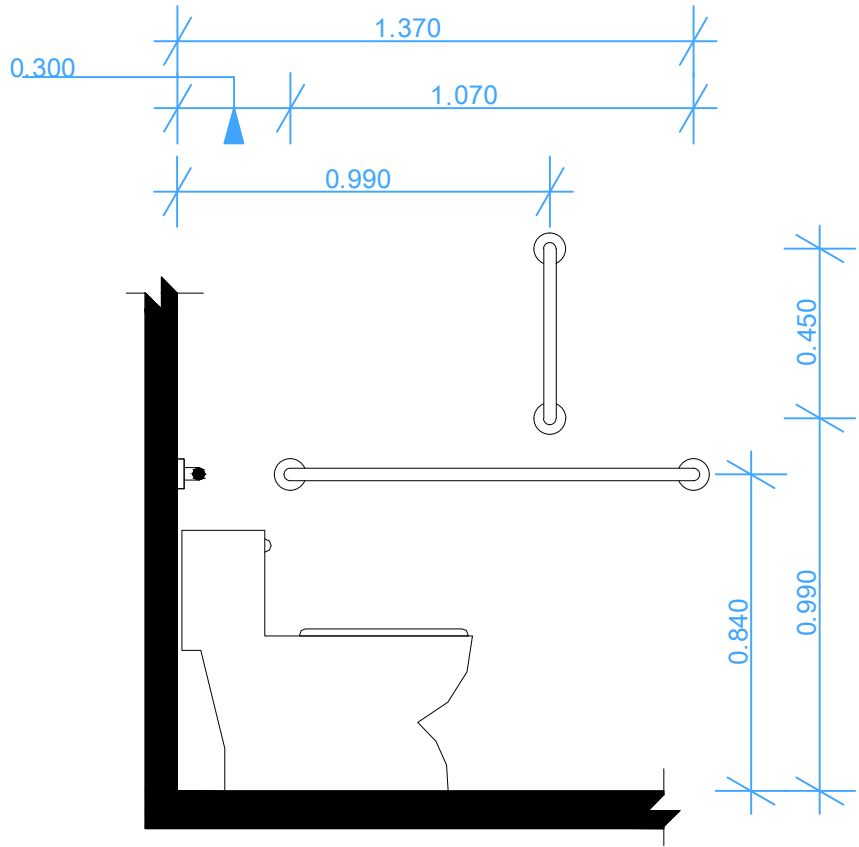
კართან არსებული ნიშნების მდებარეობა - იატაკის თავისუფალი სივრცე



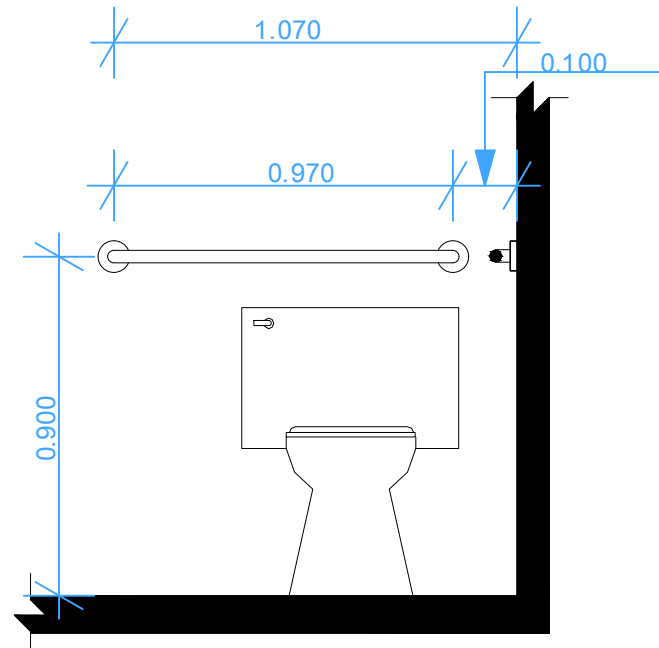


დ-4 - ტუალეტებში განსაზღვრული მოწყობილობების დეტალი

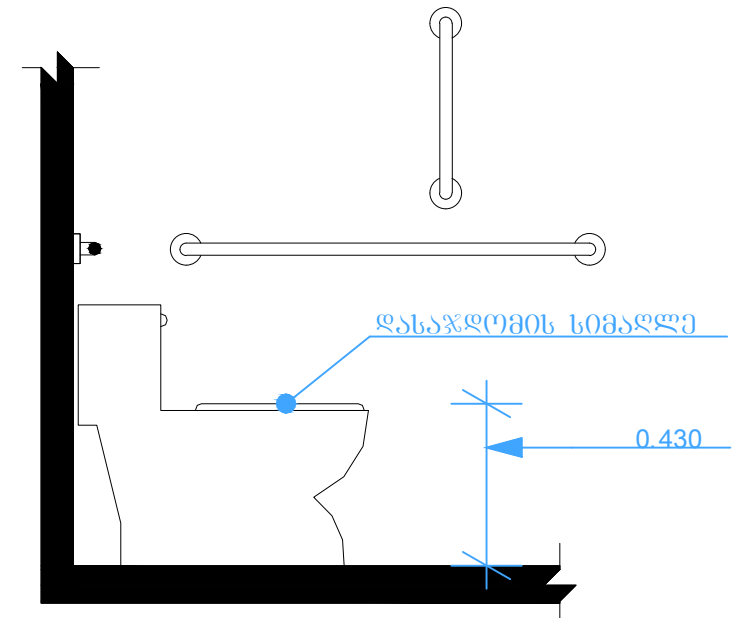
უნიტასთან დამონტაჟებული ხელმოსაჭიდი კელი გვერდითა კედელზე



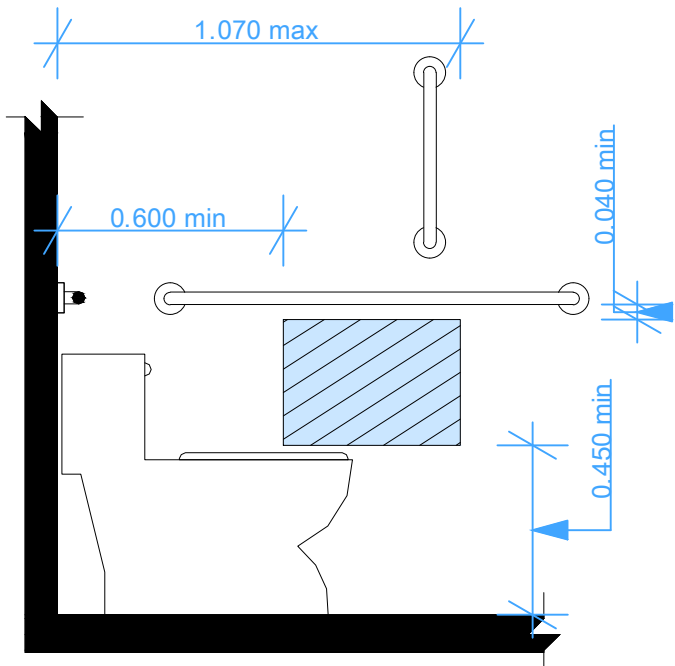
ხელმოსაჭიდი კელი უნიტას უკან მდებარე კედელზე



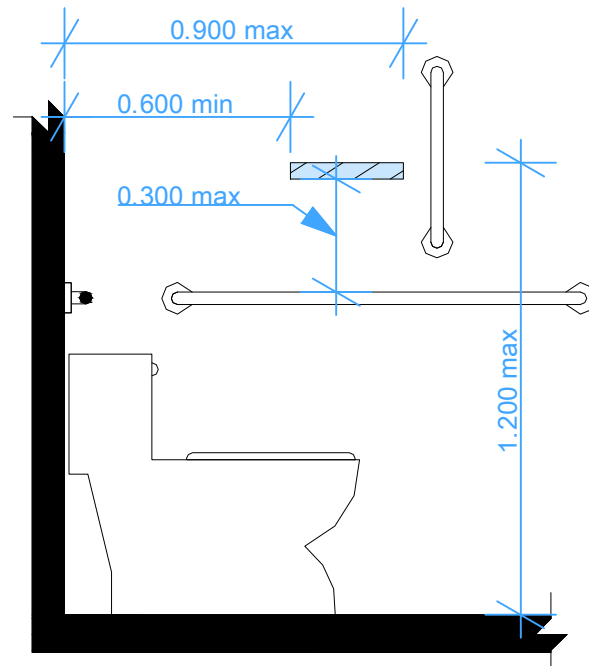
უნიტასთან დასაჯდომის სიმაღლე - ზრდასრულები



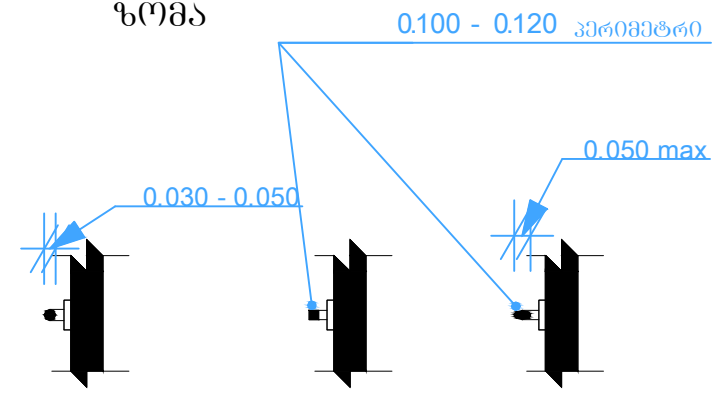
ღისკენსერის ჭრილის მდებარეობა გამომწვევრილი ღისკენსერი ხელმოსაჭიდი კელის ქვემოთ



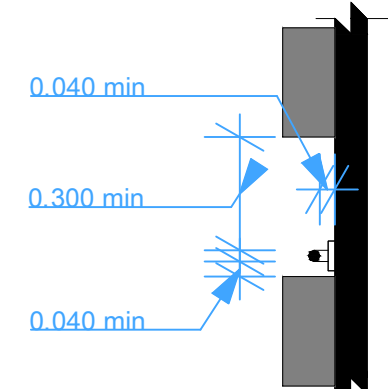
ღისკენსერის ჭრილის მდებარეობა - გამომწვევრილი ღისკენსერი ხელმოსაჭიდი კელის ზემოთ



ხელმოსაჭიდი კელების ზომა



სივრცე ხელმოსაჭიდი კელები სათივის



ემსპლიკაცია

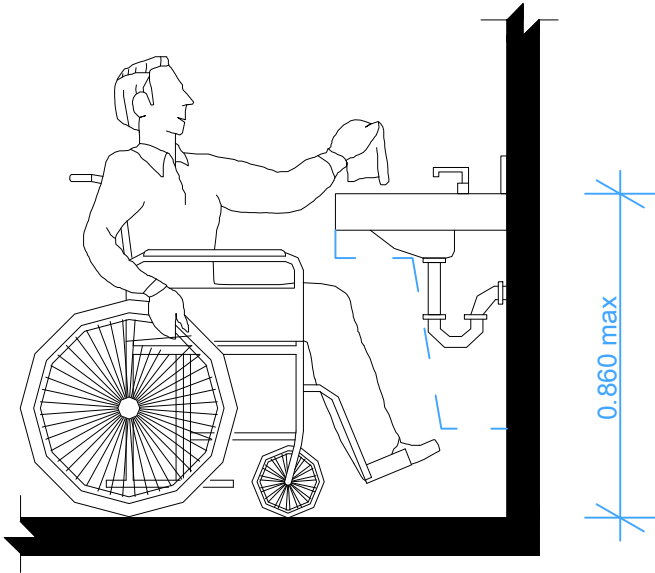
პრობითი აღნიშვნები

შენიშვნები

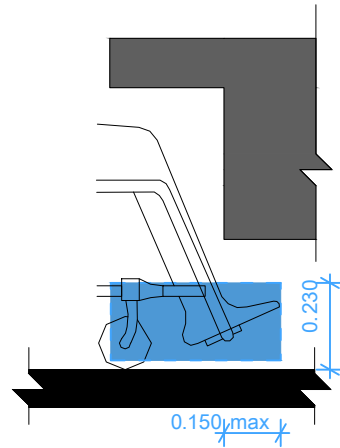
დ-4 - ტუალეტებში განსაკუთრებული მოწყობილობების დეტალი

ემსპლიკაცია

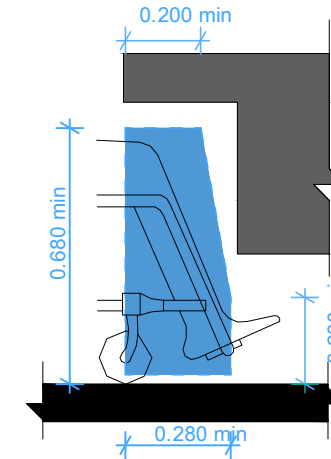
ხელსაყენებისა და ნიჟარების სიმაღლე



ფეხის ფალანგის სივრცე - ამაღლება

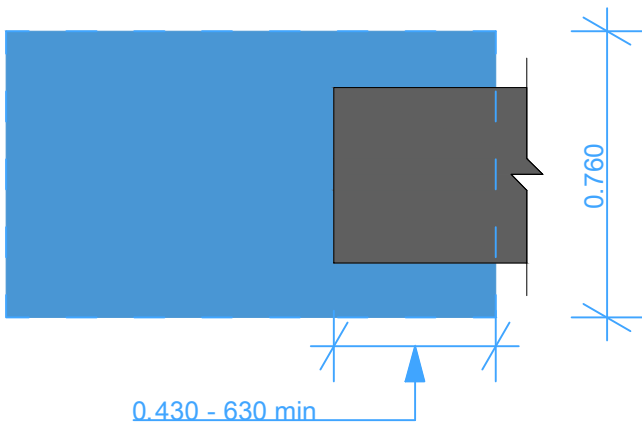


მუხლის სიმაღლემდე სივრცე - ამაღლება

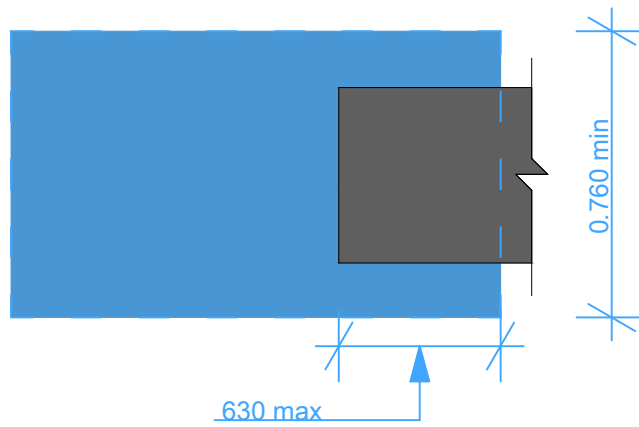


პრობითი აღნიშვნები

მუხლის სიმაღლემდე სივრცე - გეგმა



ფეხის ფალანგის სივრცე - გეგმა

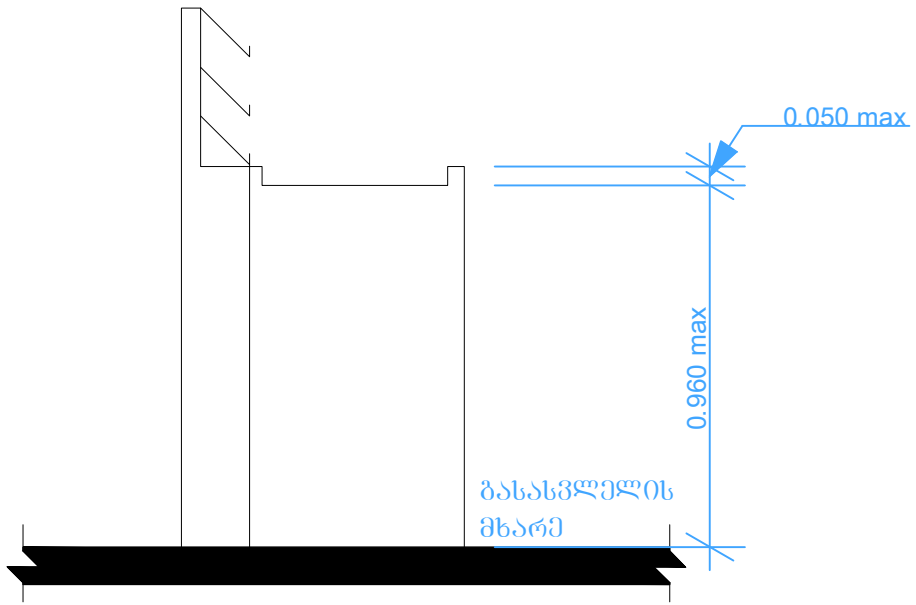


შენიშვნები



დ-5 - სალაროს დეტალი მ 1:20

სალაროს დახლების სიმაღლე



ამსპლიკაცია

პრობოთი აღნიშვნები

შენიშვნები

ქალაქი თბილისი, ლუბლიანას ქუჩა, N 35. ა.ი.პ. "ჯო ენის სამედიცინო ცენტრი"-ს საკუთრებაში არსებულ მიწის ნაკვეთზე (საკ.კოდი 01.13.01.008.006) "ჯო ენის სამედიცინო ცენტრი"-ს რეკონსტრუქციის არქიტექტურული პროექტის

ტექნიკური რეგლამენტი

„მისაწვდომობის ეროვნული სტანდარტები“-ს საფუძველზე შეფასება.

1.	მისაწვდომი სვლაგეზი.	<ul style="list-style-type: none"> ▪ სავალი ზედაპირი: ▪ კარი: ▪ ლიფტი:
2.	წყალსადენი ელემენტები და მოწყობილობები.	<ul style="list-style-type: none"> ▪ ტუალეტის ოთახი: ▪ უნიტაზი: ▪ ხელსაბანი:
3.	საკომუნიკაციო ელემენტები და ფუნქციები.	<ul style="list-style-type: none"> ▪ ნიშნები:
4.	ადგილისა და შენობის ზოგადი ელემენტები.	<ul style="list-style-type: none"> ▪ გზა-კიბეები:
5.	ჩაშენებული ავეჯი და მოწყობილობები.	<ul style="list-style-type: none"> ▪ რეცეფციაში მომსახურებისთვის განკუთვნილი დახლები:

განმარტება:

„მისაწვდომობის ეროვნული სტანდარტები“-ს საფუძველზე შეფასდა საპროექტო ობიექტი. შეფასებას დაექვემდებარა მხოლოდ სარეკონსტრუქციო შენობის მიწისზედა სართულები მისაწვდომობა არ გავრცელდა მიწისქვეშა სართულზე. საქართველოს მთავრობის 2016 წლის 28 იანვრის N41 დადგენილების საფუძველზე, კერძოდ რეგლამენტის 1103.2.9 ქვეთავის შესაბამისად, რომლის მიხედვითაც სივრცეები, სადაც შედის მხოლოდ პერსონალი მოწყობილობების მოსავლელად, შესაკეთებლად ან თვალყურის მისაღწევად, არ საჭიროებს მისაწვდომობას

1. მისაწვდომი სვლაგეზი:

საპროექტო მიწის ნაკვეთსა და საპროექტო შენობაში მისაწვდომი სვლაგეზი შეესაბამება ტექნიკური რეგლამენტი - „მისაწვდომობის ეროვნული სტანდარტები“-ს მე-4 თავის დებულებებს. მისაწვდომი სვლაგეზი მოიცავს არაუმეტეს 1:20 დახრილ სავალ ზედაპირებს და კარებს, რაც შეესაბამება 402.2 ქვეთავის მოთხოვნებს.

1. მისაწვდომი სვლაგეზის სავალი ზედაპირები შეესაბამება 403 ქვეთავის მოთხოვნებს, კერძოდ:

-
- საზოგადოებრივი სივრციდან საპროექტო მიწის ნაკვეთის გავლით და ასევე საპროექტო ფართში მოწყობილი სავალი ზედაპირის დახრილი სვლა არ არის 1:20-ზე მეტად დახრილი, ხოლო ზედაპირის განივი დახრა არ აღემატება 1:487-ს თანახმად 403.3 ქვეთავისა.
 - იატაკის ზედაპირზე დონე არ იცვლება, შესაბამისად დაკმაყოფილებულია 303-ე ქვეთავის მოთხოვნა.
 - მისაწვდომი სვლაგეზის მინიმალური თავისუფალი სიგანე შენობაში უტოლდება 900 მმ-ს, ხოლო შენობის გარეთ - 1200 მმ-ს, რაც შეესაბამება 403.5.1 ქვეთავის მოთხოვნას.
 - სადაც მისაწვდომი სვლაგეზი აკეთებს 180 გრადუსიან ბრუნს, თავისუფალი სიგანე მოსატრიალებელთან მიახლოებისას და მოსატრიალებელთან მოშორებისას აკმაყოფილებს 403.5.2.1 ქვეთავით განსაზღვრულ კრიტერიუმებს.

- საპროექტო ფართში მისაწვდომი სვლაგეზები მოიცავს გვერდასავლელ სივრცეებს, რაც შეესაბამება 403.5.4.1 ქვეთავის მოთხოვნას.

2. კარები, რომლებიც მისაწვდომი სვლაგეზის ნაწილია შეესაბამება 404 ქვეთავის მოთხოვნებს, კერძოდ:

- მისაწვდომ სვლაგეზზე არსებული ყველა გზა-კარის თავისუფალი სიგანე არ არის 820 მმ-ზე ნაკლები, რაც შეესაბამება 404.2.2 ქვეთავის მოთხოვნებს.

- მისაწვდომ სვლაგეზზე არსებულ ყველა კართან უზრუნველყოფილია მანევრირებისთვის ტავისუფალი სივრცე 404.2.3.2 ცხრილის შესაბამისად. მანევრირებისთვის აუცილებელ თავისუფალ სივრცეში, იატაკის ზედაპირი შეესაბამება 302-ე ქვეთავს და მათი ზედაპირი არ არის 1:48 -ზე მეტად დახრილი. ყოველივე აღნიშნული შეესაბამება 404.2.3 და 404.2.3.1 ქვეთავების მოთხოვნებს.

- გზა-კარების ზღურბლის სიმაღლე არაუმეტეს 13 მმ-ა რაც შეესაბამება 404.2.4 ქვეთავის მოთხოვნებს. რაც შეეხება ამავე ქვეთავებით განსაზღვრულ იატაკის დონეებს შორის ცვლილებების საკითხს, კარებებთან იატაკის დონეები უცვლელია.

- კარის კავეულის სიმაღლე მდებარეობს არაუმცირეს 860 მმ და არაუმეტეს 1200 მმ სიმაღლეზე რაც შეესაბამება 404.2.6.1 ქვეთავის მოთხოვნას.

- იატაკიდან 250 მმ-ს საზღვრებში, შვეულად გაზომვისას, კარების ზედაპირები გლუვია მიწოლის მხარეს და ასეთი გლუვი ზედაპირები კარის მთელ სიგანეზე გრძელდება. კარის კავეული და სხვა შემაფერხებელი გამოწეული ნაწილი არ არის მოწყობილი იატაკიდან 250 მმ-ს საზღვრებში. ყოველივე აღნიშნული აკმაოფილებს 404.2.9 ქვეთავის მოთხოვნებს.

3. ლიფტი, რომლებიც მისაწვდომი სვლაგეზის ნაწილია შეესაბამება 407 ქვეთავის მოთხოვნებს, კერძოდ:

- ლიფტები შეესაბამება 407-ე ქვეთავსა და 106.2.8 ქვეთავში მითითებულ ASME A17.1/CSA B44 -ს. ლიფტები არის სამგზავრო ლიფტის ტიპის ASME A17.1/CSA B44 კლასიფიკაციის მიხედვით. ლიფტი ავტომატურად იმართება.

- ლიფტიებს ბაქანი შეესაბამება 407.2 ქვეთავს.

- ლიფტიებს გამოსაძახებელი ღილაკები შეესაბამება 407.2.1 და 309.4 ქვეთავებს.

გამოსაძახებელი ღილაკები უნდა იყოს ამიწეული ან გაფერადებული. ფოიეში მოწყობილი გამოსაძახებელი ღილაკების ქვეშ მდებარე საგნები გამოშვებული უნდა იყოს 25 მმ-ით.

- გამოსაძახებელი ღილაკები მდებარეობს 308-ე ქვეთავში განსაზღვრულ მისაწვდომობის დიაპაზონში. გამოსაძახებელი ღილაკების ზომა არც ერთი მიმართულებით არ არის 20 მმ-ზე ნაკლები რაც შეესაბამება 407.2.1.2 ქვეთავს.

- გამოსამახებელ სამართავებთან მოწყობილია იატაკის თავისუფალი სივრცე რაც შეესაბამება 407.2.1.3 ქვეთავის მოთხოვნებს.
- გამოსამახებელი ღილაკების ხილული სიგნალები შეესაბამება 407.2.2.2 ქვეთავს.
- გამოსამახებელი ღილაკების ხმოვანი სიგნალები შეესაბამება 407.2.2.3 ქვეთავს.
- ლიფტების შახტასთან არსებული ნიშნები შეესაბამება 407.2.3 -ე ქვეთავს.
- ლიფტების კაბინის ზომა აკმაყოფილებს 407.4.1 ცხრილის მოთხოვნებს.

2. წყალსადენი ელემენტები და მოწყობილობები:

1. საპროექტო ფართში განთავსებული ტუალეტი შეესაბამება 603 ქვეთავის მოთხოვნებს, კერძოდ:

- ტუალეტის ოთახებში უზრუნველყოფილია საპროექტო შენობებისათვის განკუთვნილი T-ს ფორმის სივრცე, რაც შეესაბამება 603.2.1 ქვეთავის მოთხოვნას.
- ტუალეტის ოთახის კარი არ იჭრება მოწყობილობებისთვის განკუთვნილ იატაკის თავისუფალ სივრცეში, რაც შეესაბამება 603.2.2 ქვეთავს.

2. ტუალეტის ოთახში განთავსებული უნიტაზი შეესაბამება 604 ქვეთავის მოთხოვნებს, კერძოდ:

- უნიტაზი განთავსებულია კედელთან ახლოს და უნიტაზის ცენტრიდან კედლის ზედაპირამდე მანძილი განსაზღვრულია 450 მმ-ით, რაც შეესაბამება 604.2 ქვეთავის მოთხოვნას.
- უნიტაზთან მოწყობილია თავისუფალი სივრცე 1400 მმ სიღრმისა და 1500 მმ სიგანის სახით, რაც აკმაყოფილებს 604.3 ქვეთავის მოთხოვნებს.
- უნიტაზის დასაჯდომის სიმაღლე განთავსებულია 430 მმ-ზე იატაკის ზედაპირიდან რაც შეესაბამება 604.4 ქვეთავს.
- უნიტაზთან მოწყობილია ხელჩასაჭიდი ძელები 604.5 ქვეთავის მოთხოვნით და დაცვით.
- უნიტაზთან მოწყობილი ძელები შეესაბამება 609 ქვეთავის მოთხოვნებს.
- უნიტაზთან განთავსებული დისპენსერები მოწყობილია 604.7 ქვეთავის მოთხოვნების შესაბამისად.

3. ტუალეტის ოთახში განთავსებული ხელსაბანი შეესაბამება 606 ქვეთავის მოთხოვნებს, კერძოდ:

- ხელსაბანთან მოწყობილია იატაკის თავისუფალი სივრცე 606.2 ქვეთავის შესაბამისად.
- ხელსაბანის განთავსების სიმაღლე შესაბამისობაშია 606.3 ქვეთავის მოთხოვნასთან.

3. საკომუნიკაციო ელემენტები და ფუნქციები:

1. საპროექტო ფართში ნიშნები მოწყობილია ქვემოთ ჩამოთვლილ ადგილებში:

- საპროექტო ფართიდან გარეთ გამავალ კართან მოწყობილია ნიშანი ამობურცული სიმბოლოებითა და ბრიალით, წარწერით „გასასვლელი/EXIT“ აღნიშნული ნიშანი შეესაბამება 703.3 და 703.4 ქვეთავების მოთხოვნებს, ამობურცულ სიმბოლოებსა და ბრიალებთან მიმართებაში.
- მისაწვდომობის საერთაშორისო სიმბოლოები და სქესის აღმნიშვნელი პიქტოგრამები მოწყობილია მისაწვდომი ტუალეტის ოთახთან. ნიშანი შეესაბამება 703.3, 703.6.3 და 703.4 ქვეთავების მოთხოვნებს.

2. ზემოაღნიშნულ ნიშნებში გამოყენებული ამობურცული სიმბოლოები შეესაბამება 703.3 ქვეთავის მოთხოვნებს, კერძოდ:

- ამობურცული სიმბოლოები უკანა სიბრტყიდან ამობურცულია 703.3.2 ქვეთავის შესაბამისად.
- ლათინური სიმბოლოები ასახულია დიდი ასოებით, თანახმად 703.3.3 ქვეთავისა. ლათინური სიმბოლოებისთვის გამოყენებულია „SANS SERIF“-ის ტიპის შრიფტი. სიმბოლოები არ არის შესრულებული იტალიკით, დახრილად, ხელნაწერის სახით, მეტისმეტად დეკორატიულად ან სხვა უჩვეულო ფორმით, თანახმად 703.3.4 ქვეთავისა.
- შრიფტის ყველა სიმბოლოს დასაშვები სიმაღლე, სიგანე, სიმბოლოებს შორის დაშორება, სტრიქონებს შორის დაშორება განსაზღვრულია 703.3.5 და 703.3.9 ქვეთავების შესაბამისად.
- სიმბოლოების იატაკის დონიდან განთავსების სიმაღლე შეესაბამება 703.3.10 ქვეთავის მოთხოვნებს.
- ამობურცული სიმბოლოების და და ბრიალის შემცველი ნიშნების განთავსების არეალები შეესაბამება 703.3.11 ქვეთავის მოთხოვნებს.

- სიმბოლოები ფონისაგან განირჩევა (მუქი ფერის სიმბოლოებს ღია ფერის ფონი აქვთ) თანახმად 703.3.12 ქვეთავისა.

3. ზემოაღნიშნულ ნიშნებში გამოყენებული ბრაილი შეესაბამება 703.4 ქვეთავის მოთხოვნებს, კერძოდ:

- ნიშნებზე გამოყენებულია მე-2 ხარისხის ბრაილი თანახმად 703.4.1 ქვეთავისა.
- ბრაილის წერტილებს აქვს გუმბათისებური ფორმა და ისინი უნდა შეესაბამებოდეს 703.4.3 ცხრილს.
- ბრაილის განთავსების პოზიცია შეესაბამება 703.4.4 ქვეთავს.
- ბრაილის იატაკიდან განთავსების სიმაღლე შეესაბამება 703.4.5 ქვეთავს.

4. ზემოაღნიშნულ ნიშნებში გამოყენებული პიქტოგრამები შეესაბამება 703.5 ქვეთავის მოთხოვნებს, კერძოდ:

- პიქტოგრამების ველის ზომა და სხვა მოთხოვნები შეესაბამება 703.5.2 ქვეთავს.
- პიქტოგრამები კონტრასტულია თავისი ველებიდან, ანუ მუქი ფერის პიქტოგრამა განთავსებულია ღია ფერის ველზე, რაც შეესაბამება 703.5.3 ქვეთავის მოთხოვნას.

5. ზემოაღნიშნულ ნიშნებში გამოყენებული მისაწვდომობის სიმბოლო შეესაბამება 703.6 ქვეთავის მოთხოვნებს, კერძოდ:

- მისაწვდომობის სიმბოლოები მკვეთრად განირჩევა ფონიდან, ანუ მუქი ფერის სიმბოლოები მოწყობილია ღია ფერის ფონზე, 703.6.2 ქვეთავისა.
- მისაწვდომობის საერთაშორისო სიმბოლო შეესაბამება 703.6.3.1 სურათს.

4. ადგილისა და შენობის ზოგადი ელემენტები:

გზა-კიბეები შეესაბამება 504 ქვეთავის მოთხოვნებს, კერძოდ:

- კიბის მარშის საფეხურის საბიჯელები და ამალელები შეესაბამება 504.2 ქვეთავს.
- საფეხურებს არ აქვს ღია შუბლები თანახმად 504.3 ქვეთავისა. საფეხურის საბიჯელი შეესაბამება 302-ე ქვეთავს და მისი დახრა არ არის 1:48 ზე მეტი.
- საფეხურის ნაშვერები შეესაბამება 504.5 ქვეთავს.
- კიბის ყოველ საფეხურზე მოწყობილია ხილვადი კონტაქტი თანახმად 504.6 ქვეთავისა - გზა-კიბეებზე, მარშის ორივე მხარეს, მოწყობილია სახელურები, რომლებიც შეესაბამება 505-ე ქვეთავის მოთხოვნებს.

5. ჩაშენებული ავეჯი და მოწყობილობები:

რეცეფციაში მომსახურებისთვის განკუთვნილი დახლები შეესაბამება 904 ქვეთავის მოთხოვნებს, კერძოდ:

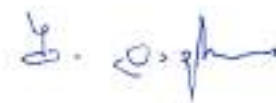
- დახლის ყველა ნაწილი მდებარეობს მისაწვდომ სვლაგზაზე.
- სალაროს დახლის ზედაპირის სიმაღლე შეესაბამება 904.4.2 ქვეთავის მოთხოვნას.

შეფასება:



ყოველივე ზემოაღნიშნულიდან გამომდინარე მიგვაჩნია, რომ ქალაქი თბილისი, ლუბლიანას ქუჩა, N 35. ა.ი.პ. "ჯო ენის სამედიცინო ცენტრი"-ს საკუთრებაში არსებულ მიწის ნაკვეთზე (საკ.კოდი 01.13.01.008.006) "ჯო ენის სამედიცინო ცენტრი"-ს რეკონსტრუქციის მისაწვდომობის საპროექტო დოკუმენტაცია შესაბამისობაშია ტექნიკური რეგლამენტი „მისაწვდომობის ეროვნული სტანდარტები“-ს მოთხოვნებთან. ასევე ვადასტურებ, რომ მისაწვდომობის პროექტი შედგენილია კარგ ტექნიკურ დონეზე. მისაწვდომობის პროექტს ეძლევა დადებითი შეფასება.

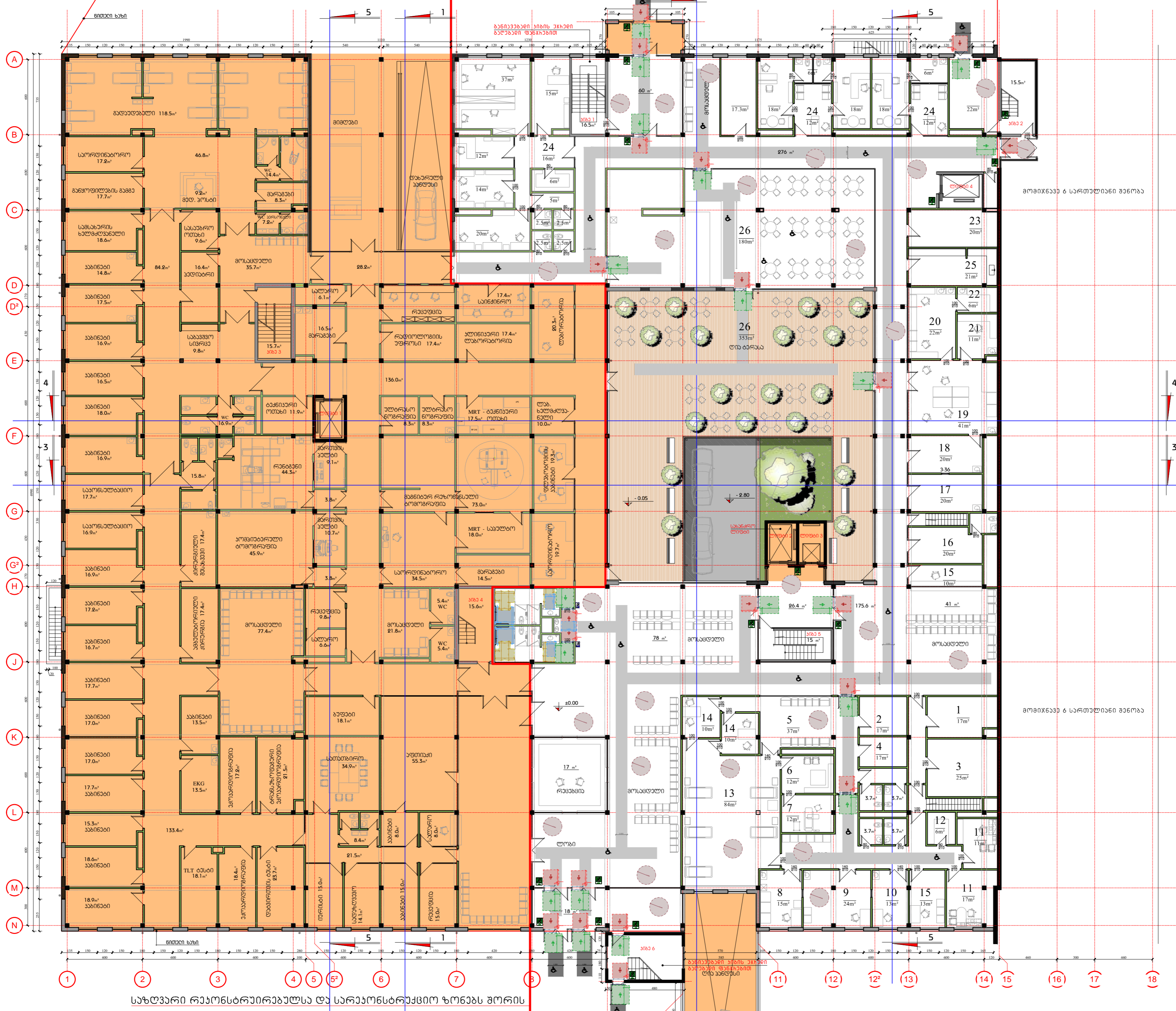
ბექა დავითური

თარიღი: 12.04.2021 წ.



I სართლის გეგმა
0.00 ნიშნულზე
მასშტაბი: 1:100

 - რეკონსტრუქციის ზონა 2011-2017 წლებში
 - საკომუნიკაციო ზონა

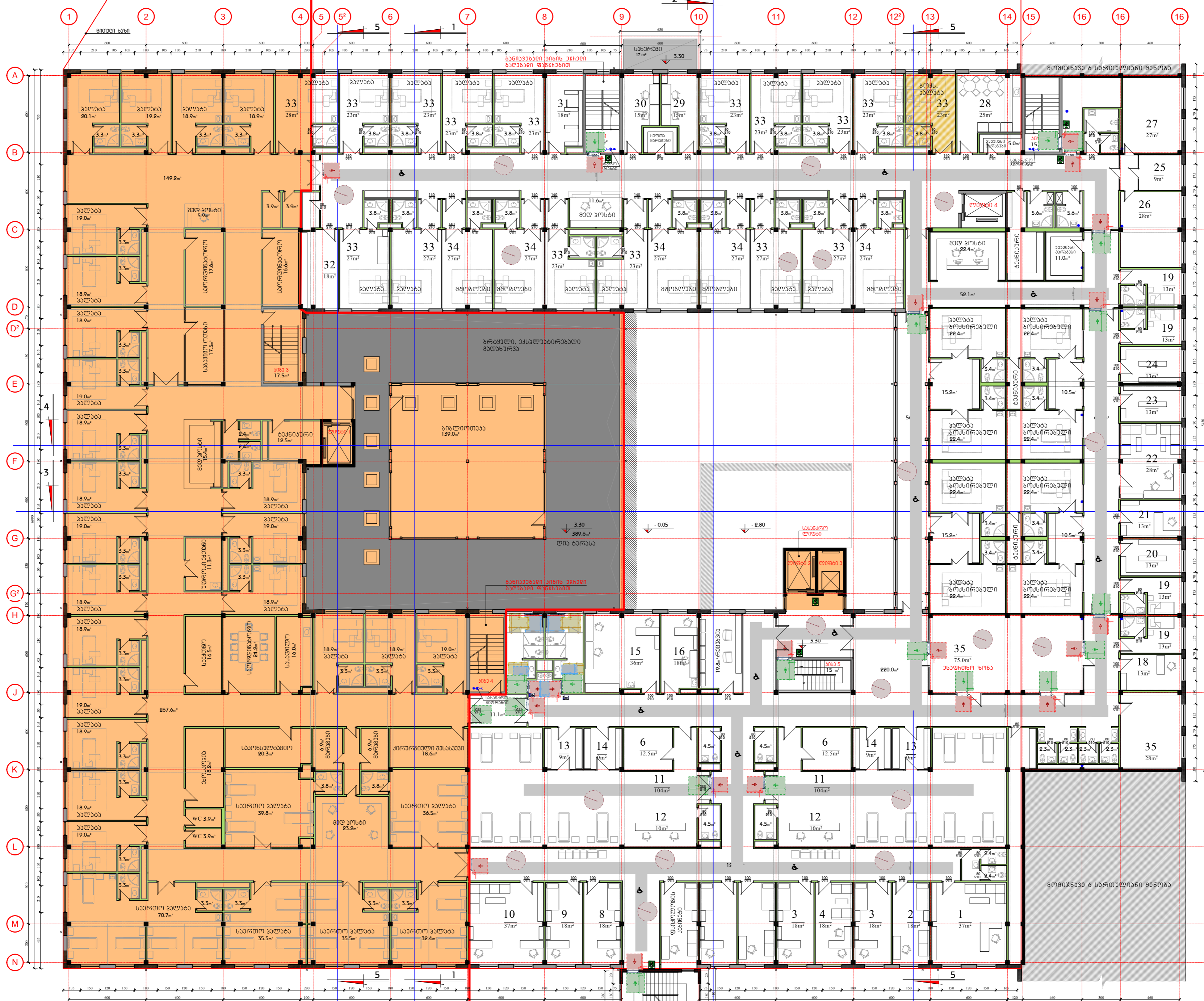


შენიშვნა 6 საერთაშორისო ნიშნული

- ქვეყნიანობა:
- აფთიაქი:
1,3 აფთიაქის სტაფი
- სისხლის ბანკი:
2,4 აბინება
5,8 მოსახლელი
- 6-7 დოკუმენტის ოთახი
8, უზრუნველყოფის ოთახი
9, ბიბლიოთეკის ოთახი
10, ტექნიკის ოთახი
11, აბინები
12, საწყობი
13, დოკუმენტის ოთახი
14, ინტერვიუს ოთახი
15, აბინები
- ლაბორატორია:
1-3, ლაბორატორიული აბინებები
15, რეცეპცია
16, კაბინის ოთახი
17, ფაბრიკის ოთახი
18, სტაფის ოთახი
19-22, აღმოსავლური აბინების ოთახი
23, კაბინა
24, აღმოსავლური
25, სააქტოო
26, სასადილო

სახლური რეკონსტრუქციის და საკომუნიკაციო ზონის მოწყობის პროექტი

სახლიანობა & საშენობლო უწყვეტი შპს "MAY"	პროექტი	პროექტი
შპს "სახლიანობა"	პროექტი	პროექტი
პროექტი	პროექტი	პროექტი
პროექტი	პროექტი	პროექტი
პროექტი	პროექტი	პროექტი
პროექტი	პროექტი	პროექტი



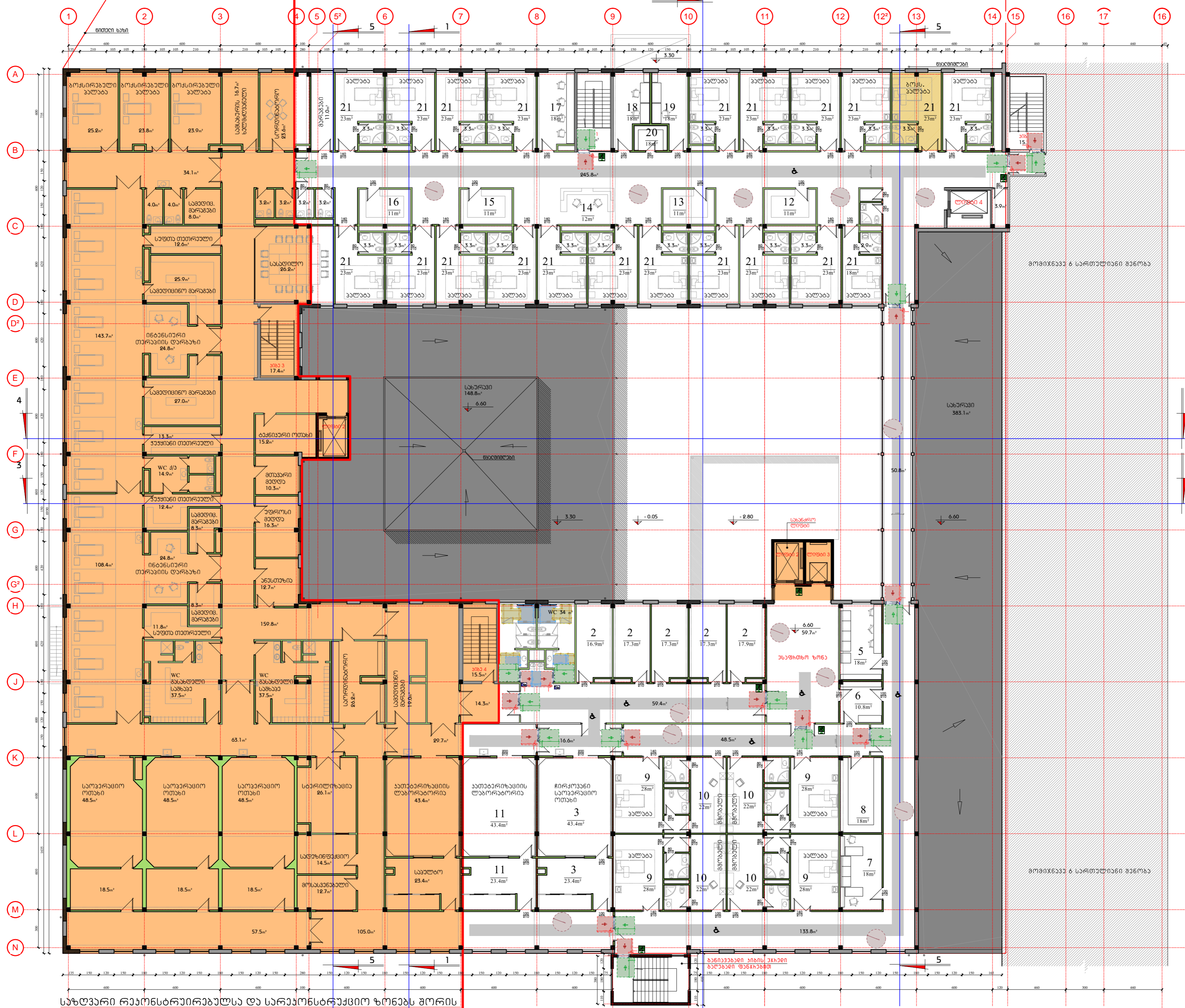
- რეკონსტრუქციის ზონა 2011-2017 წლებში
 - სარეკონსტრუქციო ზონა

- Explication:
- 1. ონკოლოგიური განყოფილების უფროსი
 - 2. დროებითი დაყოფის ოთახი
 - 3. ფუჯბოტოცია
 - 4. საკეტო
 - 5. რეცეპცია, სალარო
 - 6. არაგები
 - 7-9 შესახვევი ოთახი
 - 10. კვირის ხაზი
 - 11. დღის კვირის ოთახი
 - 12. ბედ. პოსტი
 - 13. სუფთა ნარჩენები
 - 14. ჭაჭიანი ნარჩენები
 - 15. მოვლადობა
 - 16. იმუნოლოგიური რეაქცია
 - 17. მიტოზები
 - 18. მიტოზური იმუნოლოგიური
ანტიბიოტიკური პროცედურები
 - 19. მშენებლის მონიტორინგის ოთახი

- ICU - ინტენსიური დაზარალება ოთახი
- 20. საბავშვო ოთახი
- 21. განყოფილების უფროსი
- 22. სტაფი
- 23. სუფთა ნარჩენები
- 24. ჭაჭიანი ნარჩენები

- სტაციონარის დაზარალება ოთახი
- 25. სახალსო ოთახი
- 26. ტინიფიკაციის ოთახი
- 27. სათავსო განყოფილება ოთახი
- 28. საშხარალო
- 29. განყოფილების უფროსი
- 30. საოპერაციო
- 31. საბავშვო ოთახი
- 32. სუფთა ნარჩენები
- 33. ვაციების პალატა
- 34. მშენებლის ოთახი
- 35. საოპერაციო
- 36. საბავშვო სივრცე

სახლიანი & საბავშვო უბანი შ.პ.ს. "MAW"	პროექტის სახელი	პროექტის სახელი
მთ. პროექტი	ბ.პროექტი	ბ.პროექტი
პროექტი	პროექტი	პროექტი
პროექტი	პროექტი	პროექტი
პროექტი	პროექტი	პროექტი
პროექტი	პროექტი	პროექტი



- რეკონსტრუქციის ზონა 2011-2017 წლებში
 - სარეკონსტრუქციო ზონა

ქვეყნიანობა:

- სარეკონსტრუქციო:
1. სოციალური
 2. ახსნა
 3. სოციალური
 4. საერთო

ქვეყნიანობის გადაწყვეტილება:

5. სოციალური
6. ზუსტად ნაჩვენები
7. საერთო
8. საერთო ნაჩვენები
9. ახსნა
10. მშენებლის ოთახი
11. ახსნის დასრულების დასრულება

თანამშრომელი გეგმის
დასრულების საბუღალტრო:

12. საერთო ნაჩვენები
13. საერთო ნაჩვენები მარჯვნივ
14. მდ. ზონა
15. საერთო ნაჩვენები მარჯვნივ
16. ზუსტად ნაჩვენები
17. სოციალური
- 18-19. ახსნის ახსნა
20. საერთო ნაჩვენები
21. ახსნა

საპროექტო & საშენობლო ფირმა "MAW"	პროექტის ხელმძღვანელი	პროექტის აღმასრულებელი
მთ. პროექტი	ბ. მარტოვიძე	პ. მარტოვიძე
პროექტი	ბ. მარტოვიძე	პ. მარტოვიძე
პროექტი	ბ. მარტოვიძე	პ. მარტოვიძე
პროექტი	ბ. მარტოვიძე	პ. მარტოვიძე
პროექტი	ბ. მარტოვიძე	პ. მარტოვიძე