



შპს "ჯორჯიან უოთერ ანდ ფაუნდრი"

ტექნიკური შესყიდვის და პროექტირების დაპროექტებული
საპროექტო სამსახური

ისანი-სამგორის რაიონი, ბერი გაბრიელის ქ №17 ის მიმდებარედ. ს.კ 01.17.14.001.368
შორენა მელიქიძე, ნათია მახარაშვილი, ზურაბ კენკეაშვილის
ობიექტების
წყალსადენის გარე ქსელის მოწყობის პროექტი

თბილისი 2022

წინამდებარე პროექტირება შესრულებულია გარე
 წყალმომარაგება-კანალიზაციის ქსელზე სანიტარული ნორმების
 СНиП 2.04.02-84 СНиП 2.04.03-85 თანახმად.
 სამუშაოთა ორგანიზაცია და მიღება-ჩაბარების ნორმების
 СНиП 3.05.04-85 თანახმად.

დაკვეთა №	IN22-0682025, IN22-0688372 IN21-0508390, (1657,1782,500)
სტადია	მუშა პროექტი (მ)

ნ ა ხ ა ზ ე ბ ი ს უ ნ ყ ი ს ი

№	ნახაზის დასახელება	ფურცელი №
ტ ე ქ ნ ო ლ ო ბ ი უ რ ი ნ ა ო ო ლ ი		
1.	საერთო მონაცემები	6-1
2.	გეგმა არსებული და საპროექტო ქსელების დატანით	6-2
3.	წყალსაღენის ბანშტომების ზა	6-3
4.	საპროექტო წყალგრომის ზა, მიწის თხრილის ბანივი კვეთი	6-4
5.	ჭის ქვაბულის და მიწის თხრილის ბამაბრების კვანძი	6-5

ს ა ე რ თ ო მ ი თ ი თ ე ბ ე ბ ი

- სამშენობის დაწყებამდე დაზუსტებულ იქნას ტრასების ბასწვრივ საინჟინერო კომუნიკაციების არსებობა.
- ქსელების სამონტაჟო სამუშაოების წარმოება და მიღება-ჩაბარება განხორციელდეს СНИП 3.05.04-85 მითითებების დაცვით.
- ობიექტის საპროექტო ჩართვები არსებულ ქსელებთან დაზუსტებული და შეთანხმებული იქნას შ.პ.ს. "ჯორჯიან უოთერ ენდ ფაუნდრის" რაიონის წყალსაღენ-კანალიზაციის ქსელების სამსახურებთან.
- მიწის სამუშაოების წარმოებისას აუცილებელია გეოლოგის ზედამხედველობა.
- სამონტაჟო სამუშაოების წარმოება განხორციელდეს მიწის მწარმოებელი ფირმის ტექნიკური მითითებების მიხედვით.
- სამშენობის დასრულების შემდეგ მიღსაღენები გამოიცადოს დაწესებული ნორმების თანახმად.

მ ო კ ლ ე ბ ა ნ მ ა რ ტ ე ბ ი თ ი ბ ა რ ა თ ი

საქართველოს ენერჯეტიკისა და წყალმომარაგების მარეგულირებელი ეროვნული კომისიის მიერ (სემეკი) დადგენილი წესის მიხედვით, კომპანია „ჯორჯიან უოთერ ენდ ფაუნდრის“ აქვს ვალდებულება, უზრუნველყოს განმცხადებლისთვის წყალმომარაგება/წყალარინების სერვისის მიწოდება.

ამ ვალდებულების ფარგლებში, კომპანია „ჯორჯიან უოთერ ენდ ფაუნდრის“ სტრუქტურულმა ერთეულმა - ტექნიკური ექსპერტიზისა და პროექტირების დეპარტამენტმა, ახალი მიერთების მოთხოვნით წარმოდგენილი განცხადებისა და რაიონული ბიზნეს ცენტრის მიერ გაცემული ტექნიკური პირობის საფუძველზე, მოამზადა წინამდებარე პროექტი.

განმცხადებელმა **შორენა მელიქიძემ, ზურაბ კენკეზაშვილმა და ნატია მახარაშვილმა** მოითხოვა **ისანი-სამგორის რაიონში, ბერი გაბრიელის 17-ის მიმდ, 01.17.14.001.368, 01.17.14.003.048, 01.17.14.003.102** საკადასტრო კოდებზე მდებარე **მიწის ნაკვეთებისთვის წყალარინებით და წყალსადენით** უზრუნველყოფა.

გაცემული ტექნიკური პირობის საფუძველზე, პროექტი ითვალისწინებს ობიექტისთვის საპროექტო წყალსადენის D63 მმ-იან საპრ ქსელის მიერთებას მიმდებარე ქუჩაზე გამავალი წყალსადენის D63 მმ-იან პოლიეთილენის არსებულ წყალსადენის ქსელზე.

პროექტი ითვალისწინებს

D63 მმ ქსელის მოწყობას სიგრძით **319 მ.**

D25 მმ განშტოების მოწყობას სიგრძით **36 მ.**

D20 მმ განშტოების მოწყობას სიგრძით **2,5 მ.**

D32 მმ განშტოების მოწყობას სიგრძით **4 მ**

წყალსადენის პროექტის ძირითადი ტექნიკური მახასიათებლებია:


- განშტოების საშუალო ჩაღრმავება: h - **1,0 მ.**
- ქსელის საშუალო ჩაღრმავება h - **1,0 მ**

წყალსადენის D 63 და D 32, D 25, D 20 მილების გაყვანა იწარმოოს ღია წესით; სიგრძე - L 361,5 მ.

* საპროექტო განშტოების შიდა ქსელზე დაერთების წერტილი შეთანხმებულია განმცხადებელთან.

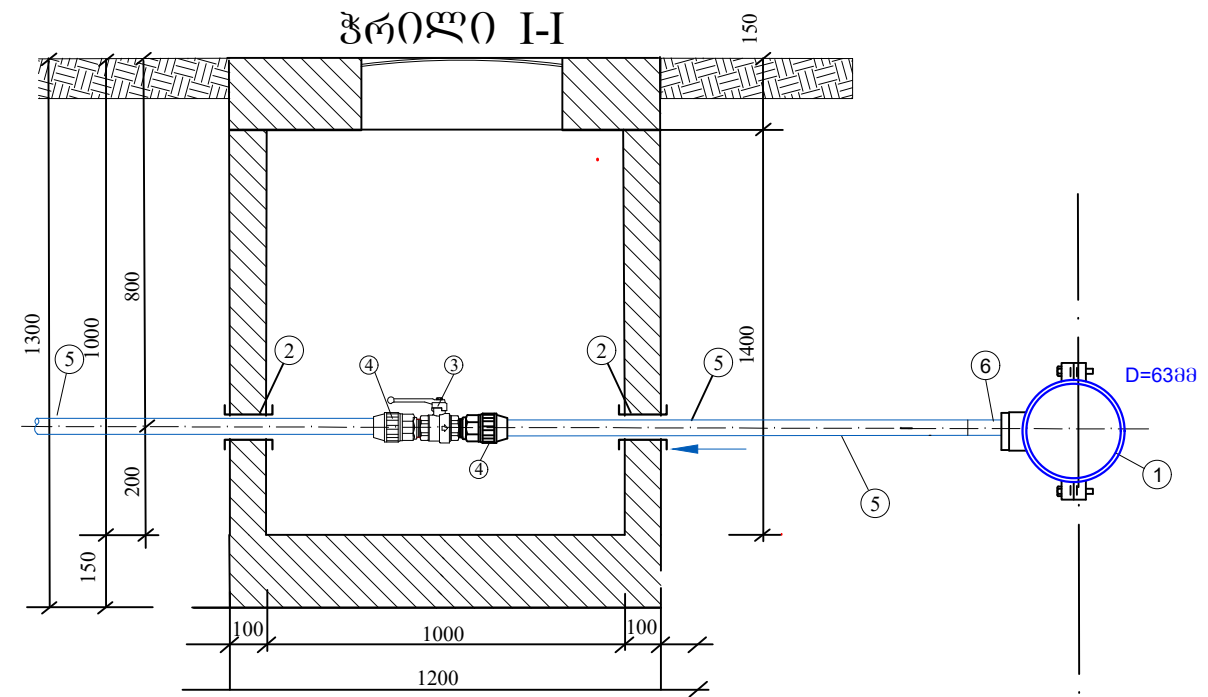
* საპროექტო დოკუმენტაციაში გამოყენებული ტექნიკური გადაწყვეტილებები მიღებულია საქართველოში მოქმედი სამშენებლო წესებისა და ნორმების საფუძველზე.

* H=1,5მ ჩაღრმავების შემდეგ, აუცილებელია მოეწყოს მიწის თხრილის და ჭის ქვაბულის გამაგრება.

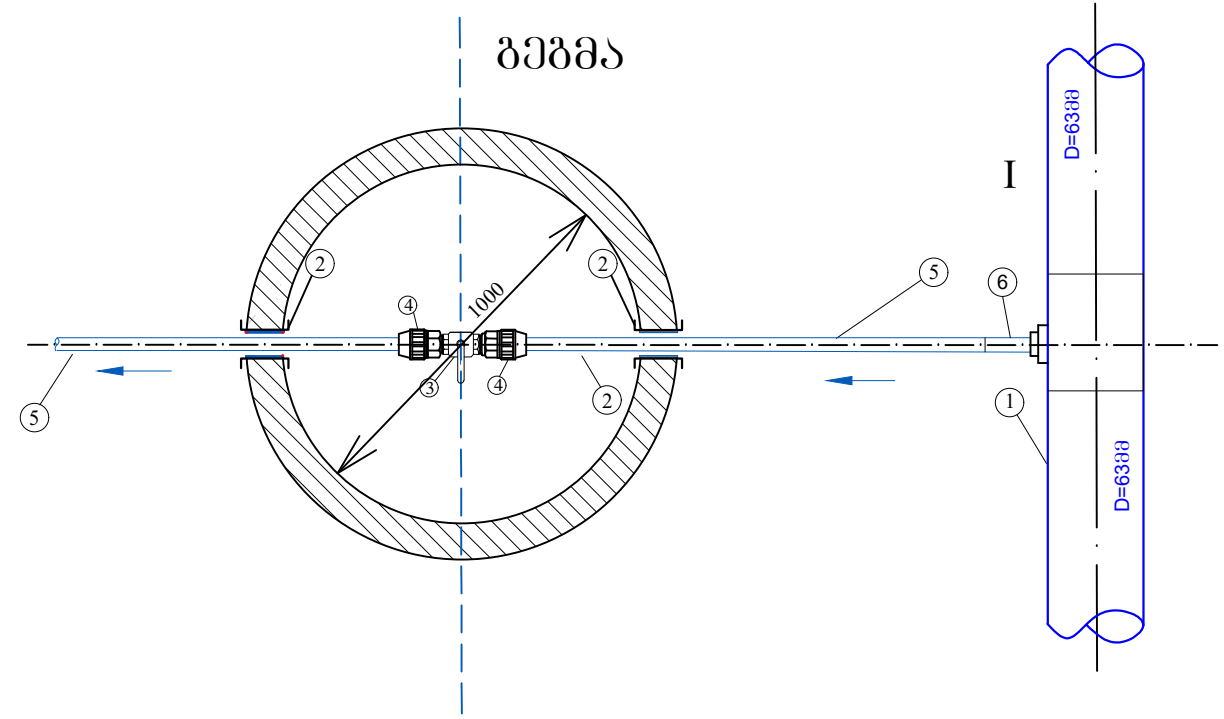
ფორმატი	სტაფია	პარიანტი
A3	ა.პ.	1
პირობითი აღნიშვნები:		
შენიშვნები:		
დამკვეთი	მოქალაქე შორენა მელიქიძე, ზურაბ კენკეზაშვილი, ნათია მახარაშვილი	
დამკვეთის მისამართი	IN22-0682025, IN22-0688372IN21-0508390, (1657,1782,500)	
შესრულებულია	 <p>შ.პ.ს. "ჯორჯიან უოთერ ენდ ფაუნდრის" თბილისი, კოსტავას I შესახვევი, №33 ბანკური ანგარიშის და არაბანკური ანგარიშის დასახელება: საპროექტო სამსახური</p>	
საპროექტოს უფროსი	ს.ჯაფარიძე	
პროექტის ხელმძღვანელი	ვ.მსტვირთვილი	
შეასრულა	ვ.მსტვირთვილი	
შეამოწმა	ს.ჯაფარიძე	
პროექტი	ისანი-სამგორის რაიონი, ბერი გაბრიელის ქ №17 ის მიმდებარე, ს.კ 01.17.14.001.368 შორენა მელიქიძე, ნათია მახარაშვილის, ზურაბ კენკეზაშვილის, ნათია მახარაშვილის წყალსადენის ბარე ქსელის მოწყობის პროექტი	
თარიღი	სამშენებლო 2022	
ნახაზი	საერთო მონაცემები	
მასშტაბი	ფურცელი №	ფურცლები
-	კ-1	5

საპროექტო განშტოების ჭა

ჭრილი I-I



გეგმა

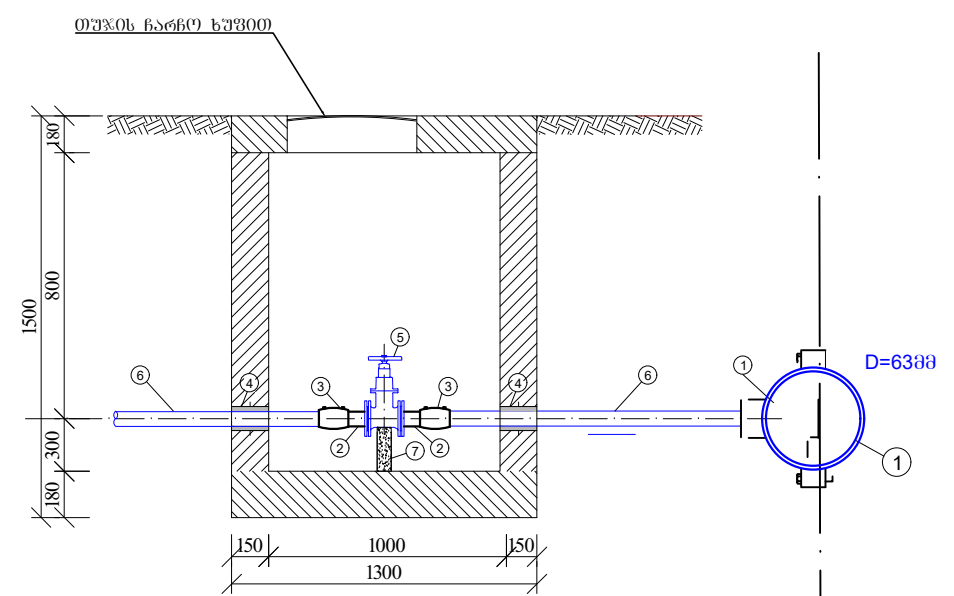


ექსპლიკაცია

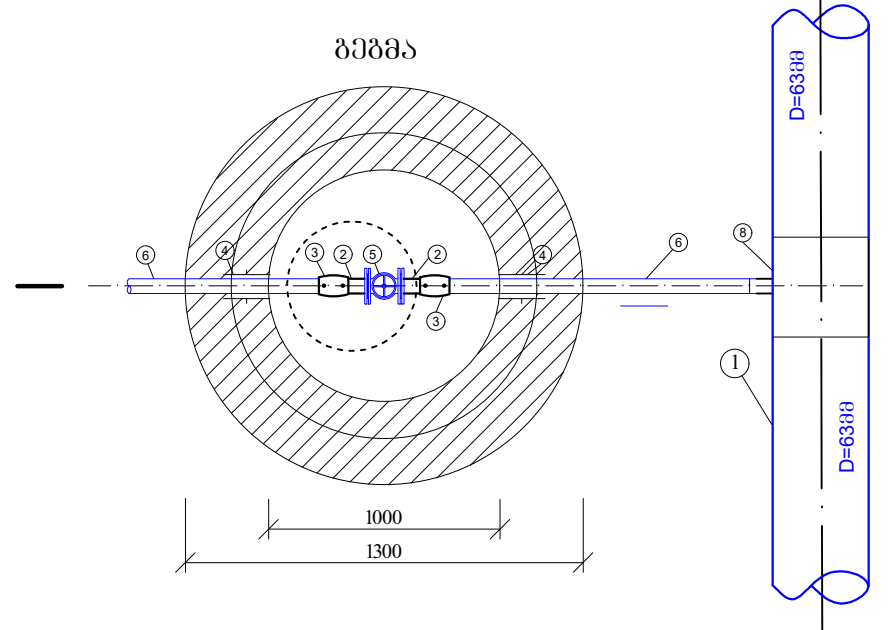
- საპრ. წყალსადენის პოლ. მილი $d=630$ მმ;
- ჩოგალი $d=80$ მმ;
- საპროექტო სვერული ვინტილი $d=20$ მმ;
- გაღამყვანი პოლ/ფოლაღზე $d=25/20$ მმ
- საპ. წყალსადენი პოლ. მილი PE100 SDR11 PN16 $d=250$ მმ
- პოლ ქურ/უნაბირი $d=63/25$ მმ

საპროექტო განშტოების ჭა

ჭრილი I-I



გეგმა



ექსპლიკაცია

- საპრ პოლიეთილენის D 63 მმ მილი;
- პოლიეთილენის ალატორი მილტუხით $d=63$ მმ;
- პოლიეთილენის შემავრთველი ელ. ქურო $d=63$ მმ;
- ჩოგალი $d=140$ მმ;
- ურღული D 50 მმ;
- საპროექტო პოლიეთილენის მილი PE100 SDR11 PN16 D 63 მმ;
- გეტონის საღბაში 150X150X275 მმ;
- პოლიეთილენის სამკაპი $d=63/63$ მმ

პროექტი აღნიშნულია:

შენიშვნები:

- საპროექტო მონაცემები იხ. განმარტებით ბარათში.
- ზომები და ნიშნულები იკითხება კ-2 ნახაზთან ერთად.
- ზომები და ნიშნულები მ-ში.
- სამუშაოს დასრულების დასრულების შემდეგ მიწის დამუშავება უნდა მოხდეს კომპიუტერული ორგანიზაციების წარმომადგენლები გადაკვეთის ადგილების დასაზუსტებლად და შესაბამისად.

ლაგვითა
მოქალაქე
შორენა მელიქიძე, ზურაბ
ქენაბაშვილი, ნათია მახარაშვილი
 ლაგვითა IN22-0682025,
 IN22-0688372IN21-0508390,
 (1657,1782,500)

შეხსრულებულია



შ.პ.ს. "გორკინი უთიარ ელ შაური"
 თბილისი, კოსტავას I შესახვევი, №33
 ბანკური ანგარიშის და პირდაპირი
 დაბარებები-საპროექტო სამსახური

საპროექტის უფროსი	ს.ჯ.აგარიძე	
პროექტის ხელმძღვანელი	ვ.მ.სტეფანოვი	
შეასრულა	ვ.მ.სტეფანოვი	
შეამოწმა	ს.ჯ.აგარიძე	

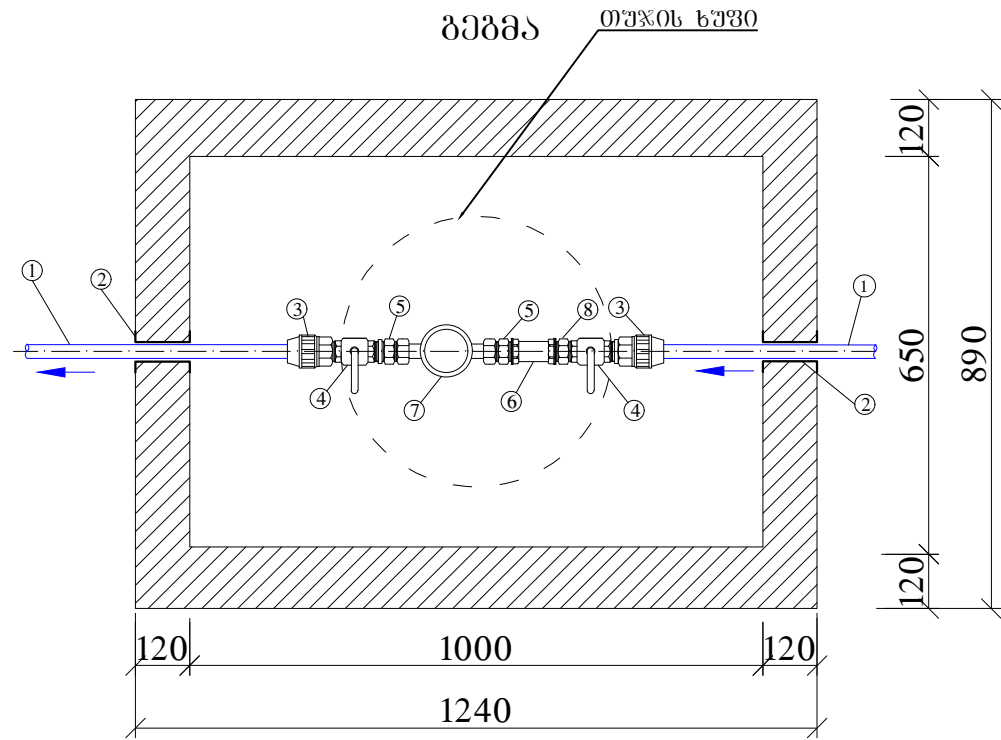
პროექტი
ინანი-სამგორის რაიონი, გური
გაბრიელის ქ №17 ის
მიმდებარე ს.კ 01.17.14.001.368
შორენა მელიქიძე, ნათია
მახარაშვილი, ზურაბ
ქენაბაშვილის
ოგნიჭაბის
წყალსადენის გარე ქსელის
მოწყობის პროექტი

თარიღი
 სექტემბერი
2022

ნახაზი
საპროექტო განშტოების ქა
№1, №2

მასშტაბი	ფურცელი №	ფურცლები
-	6-4	5

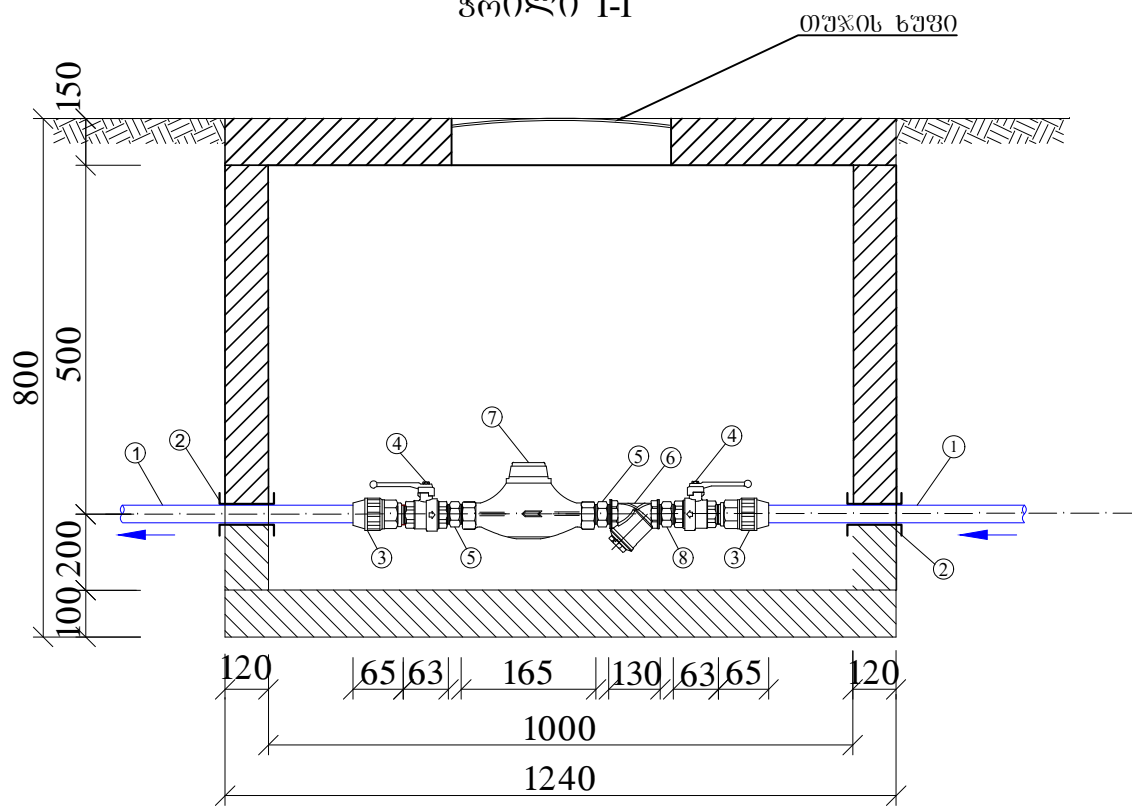
საპროექტო წყალგომის ჯა
(ზურაბ კენკეპაშვილი)



ექსპლიკაცია

1. საპროექტო პოლიეთილენის მილი PE100 SDR11 PN16 d 20 მმ;
2. ჩობალი d 50 მმ;
3. გადაყვანილი პოლ/ფოლ გ/ზრ d 20/15 მმ;
4. სფერული ვენტილი d 15 მმ;
5. მოძრავი ძანხი d 15 მმ;
6. ფილტრი d 15 მმ;
7. წყალგომი d 15 მმ;
8. დამაკავშირებელი (Cross) გ/ზ d 15 მმ;

ჭრილი I-I



ფორმატი სტაღია ვარიანტი

A3 მ.პ. 1

პირობითი აღნიშვნები:

შენიშვნები:

1. საერთო მონაცემები იხ. განმარტებით ბარათში.
2. ზომები და ნიშნულები იკითხება კ-2 ნახაზთან ერთად.
3. ზომები და ნიშნულები მ-ში.
4. სამუშაოების დაწყების წინ გამოკანკინებული იქნას არსებული მიწისძვრის კომპენსაციების ორგანიზაციების წარმომადგენლები გადაკვეთის ადგილების დასაზუსტებლად და შესათანხმებლად.

დამკვეთი **მოქალაქე შორენა მელიქიძე, ზურაბ ქანკეპაშვილი, ნათია მახარაშვილი**
 დაკვეთა IN22-0682025, IN22-0688372IN21-0508390, (1657,1782,500)



შ.პ.ს. "ჯორჯინ უოთერ ენდ ფაუარი"
 თბილისი, კოსტავას I შესახვევი, №33
 ტექნიკური ექსპერტიზის და პროექტირების
 დაარსება-საარქიტექტო სასწრაფო

საპროექტოს უფროსი	ს.ჯაფარიძე	
პროექტის ხელმძღვანელი	ვ.მსტვირთვილი	
შეასრულა	ვ.მსტვირთვილი	
შეამოწმა	ს.ჯაფარიძე	

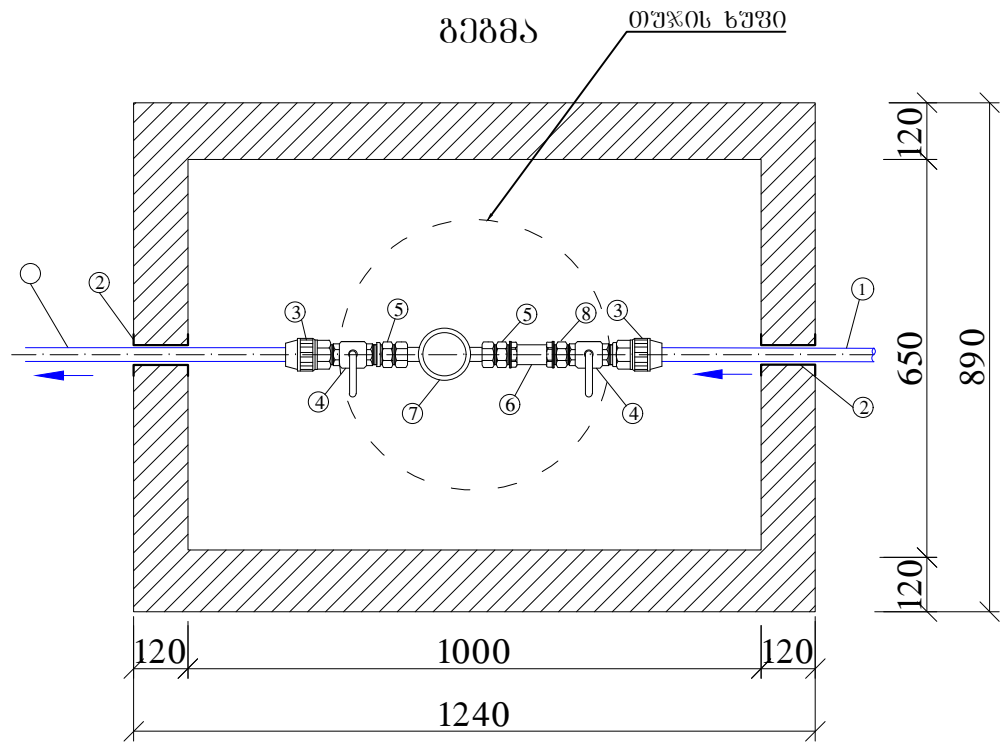
პროექტი **ინანი-საგორის რაიონი, გური მაგნიტის ქ №17 ის მიმდებარედ. ს.კ 01.17.14.001.368 შორენა მელიქიძე, ნათია მახარაშვილი, ზურაბ ქანკეპაშვილის ობიექტების წყალსადენის გარე ქსელის მოწყობის პროექტი**

თარიღი **სექტემბერი 2022**
 ნახაზი

საპროექტო წყალგომის ჯა

მასშტაბი	ფურცელი №	ფურცლები
-	6-5	5

საპროექტო წყალგომის ჯა
(შორენა მელიქიძე)



ექსპლიკაცია

1. საპროექტო პოლიეთილენის მილი PE100 SDR11 PN16 d 25 მმ;
2. ჩოგალი d 50 მმ;
3. გადაყვანო პოლ/ვოლ ბ/ზ d 25/20 მმ;
4. სფერული ვენტილი d 20 მმ;
5. მოძრავი ქანჩი d 20 მმ;
6. ფილტრი d 20 მმ;
7. წყალგომი d 20მმ;
8. დამაკავშირებელი (Cross) ბ/ზ d 20 მმ;

პრობოტი აღნიშვნები:

შენიშვნები:

1. საპროექტო მიწოდების ობ. განმარტებით ბარათში.
2. ზომები და ნომერები იკითხება კ-2 ნახაზთან ერთად.
3. ზომები და ნომერები მ-ში.
4. სამუშაოების დაწყების წინ გამოკახებულ იქნას არსებული მიწოდების კომუნიკაციების ორგანიზაციების წარმომადგენლები გადაკვეთის ადგილების დასაზუსტებლად და შესათანხმებლად.

დამკვეთი
შოქალაქი შორენა მელიქიძე, ზურაბ ქანკაბაშვილი, ნათია მახარაშვილი

დაკვეთა IN22-0682025,
IN22-0688372IN21-0508390,
(1657,1782,500)



შ.პ.ს. "ჯორჯინ უოთერ ენდ ფაუარი"
თბილისი, კოსტავას I შესახვევი, №33
ბანკური ანგარიხის და პროექტის
დანიშნულების-საპროექტო სამსახური

საპროექტის უფროსი	ს.ჯ.ა. შარტიძე	
პროექტის ხელმძღვანელი	ვ.მ.ს.ტ. შირვაშიანი	
შეასრულა	ვ.მ.ს.ტ. შირვაშიანი	
შეამოწმა	ს.ჯ.ა. შარტიძე	

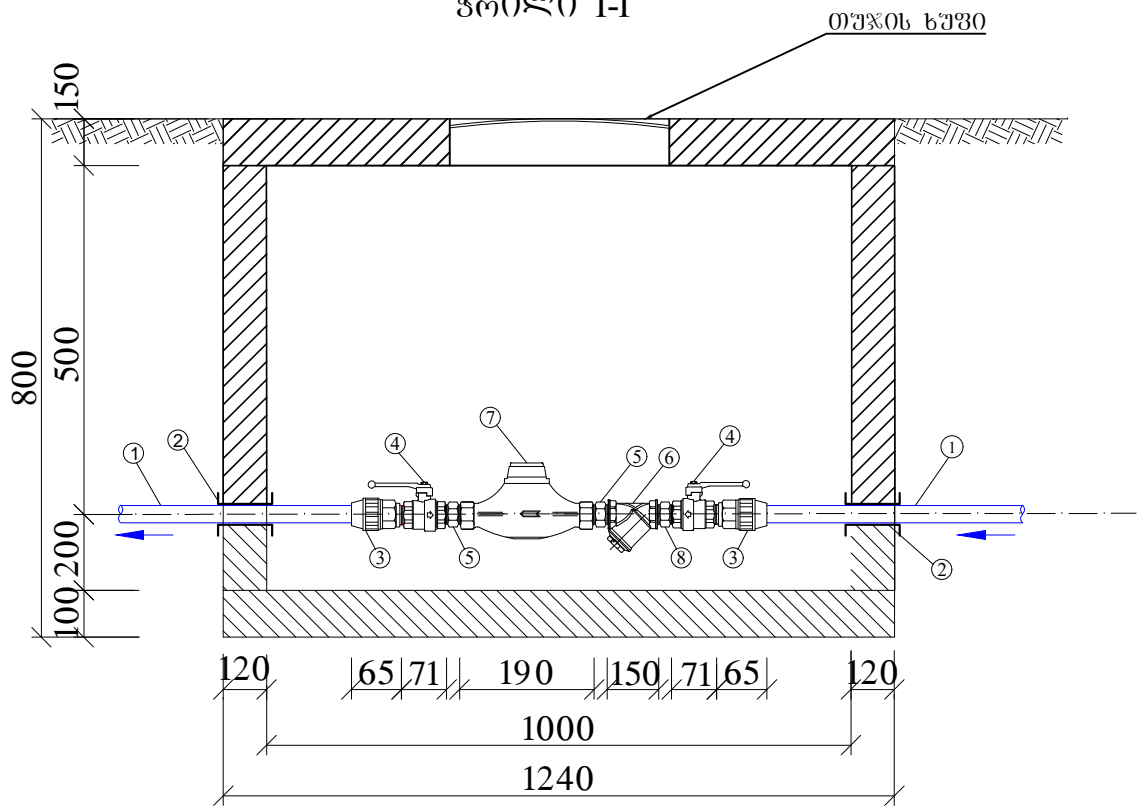
პროექტი
ინანი-სამგორის რაიონი, გური მაგრიელის ქ №17 ის მიმდებარედ. ს.კ 01.17.14.001.368 შორენა მელიქიძე, ნათია მახარაშვილი, ზურაბ ქანკაბაშვილის ობიექტების წყალსადენის გარე ქსელის მოწყობის პროექტი

თარიღი
სამუშაო
2022

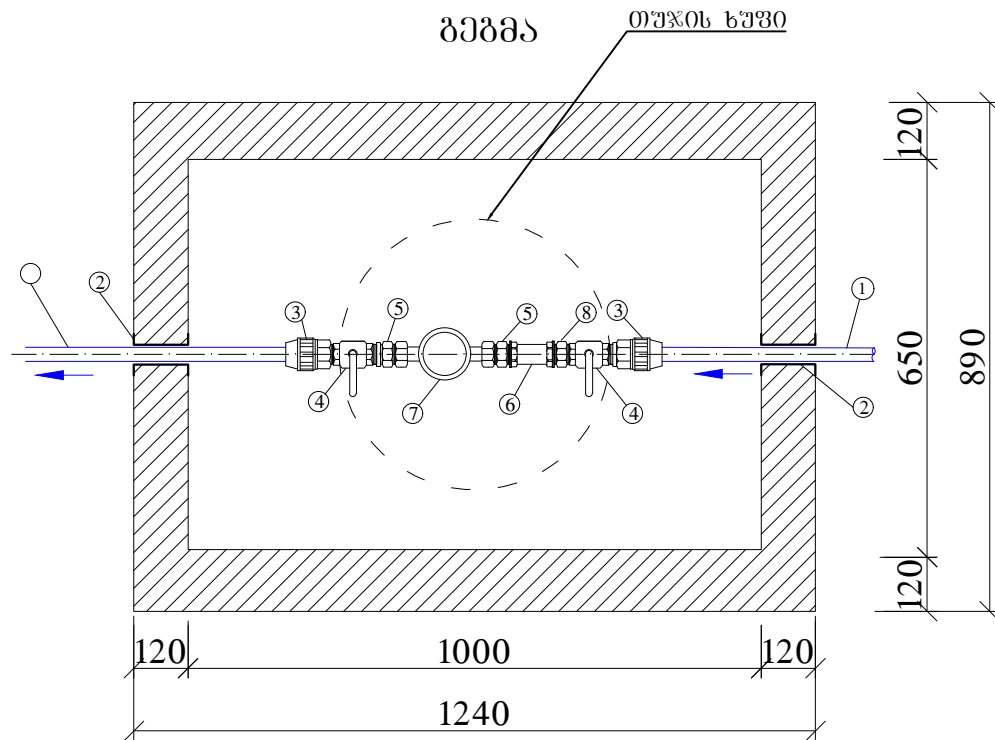
ნახაზი
საპროექტო წყალგომის ჯა

მასშტაბი	ფურცელი №	ფურცლები
-	6-5	5

ჭრილი I-I



საპროექტო წყალგზონის ჯა
(ნათია მახარაშვილი)



ექსპლიკაცია

1. საპროექტო პოლიეთილენის მილი PE100 SDR11 PN16 d 32 მმ;
2. ჩოგალი d 80 მმ;
3. გაღამყვანი პოლ/ფოლ გ/ზ d 32/25 მმ;
4. სფერული ვენტილი d 25 მმ;
5. მოძრავი ძანნი d 25 მმ;
6. ფილტრი d 25 მმ;
7. წყალგზონი d 25 მმ;
8. ღამაპავშირებელი (Сгон) გ/ზ d 25 მმ;

პირობითი აღნიშვნები:

შენიშვნები:

1. საპროექტო მონაცემები იხ. განმარტებით ბარათში.
2. ზომები და ნიშნულები იკითხება კ-2 ნახაზთან ერთად.
3. ზომები და ნიშნულები მ-ში.
4. სამუშაოების დაწყების წინ გამოკახებულ იქნას არსებული მიწისქვეშა კომუნიკაციების ორგანიზაციების წარმომადგენლები გადაკვეთის ადგილების დასაზუსტებლად და შესათანხმებლად.

ღამკვეთი	მოქალაქე შორენა მელიქიძე, ზურაბ ქანკაბაშვილი, ნათია მახარაშვილი
ღამკვეთა	IN22-0682025, IN22-0688372IN21-0508390, (1657,1782,500)



შ.პ.ს. "გორჯინ უოთერ ენდ ფაუარი"
თბილისი, კოსტავას I შესახვევი, №33
ბანქური ანგარიშის და პროექტის
ღარიბაშვილი-საპროექტო სამსახური

საპროექტის უფროსი	ს.ჯაფარიძე	
პროექტის ხელმძღვანელი	ვ.მსტვირთვილი	
შეასრულა	ვ.მსტვირთვილი	
შეამოწმა	ს.ჯაფარიძე	

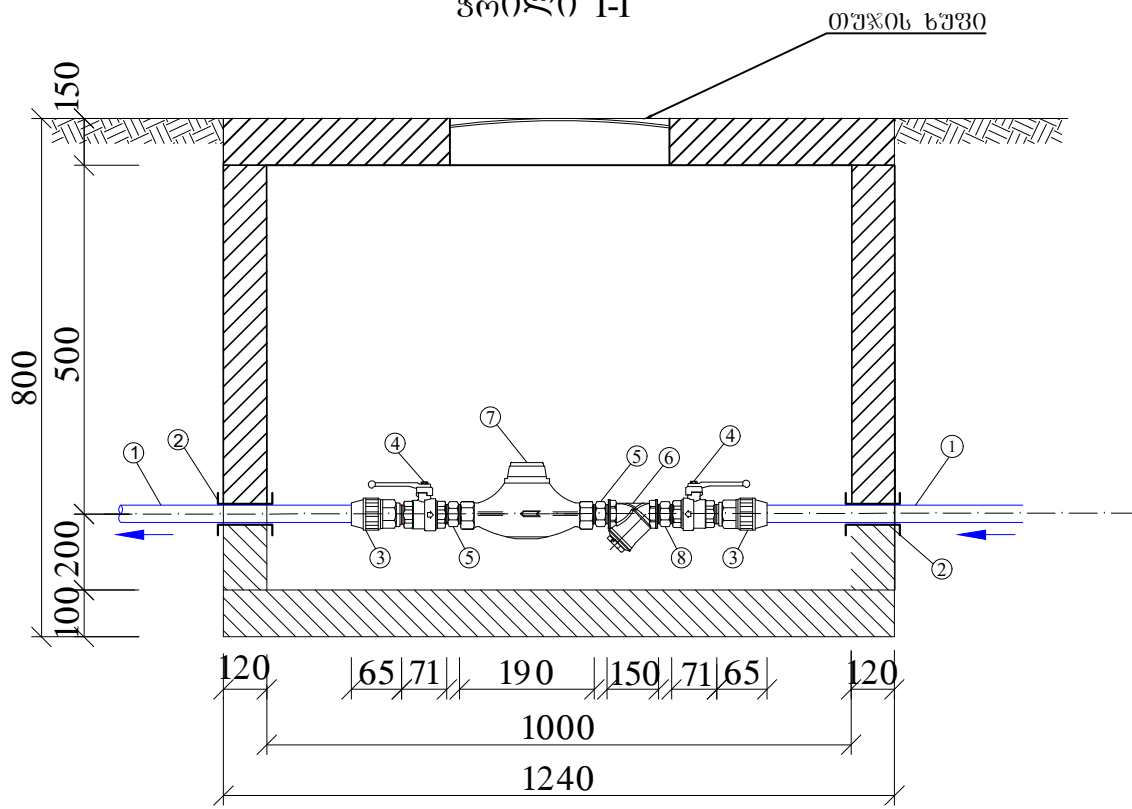
პროექტი
ინანი-საგორის რაიონი, გური
გაბრიელის ქ №17 ის
მიმდებარედ. ს.კ 01.17.14.001.368
შორენა მელიქიძე, ნათია
მახარაშვილი, ზურაბ
ქანკაბაშვილის
ოგნიჭავის
წყალსადენის გარე ქსელის
მონტაჟის პროექტი

თარიღი	სამუშაო
ნახაზი	2022

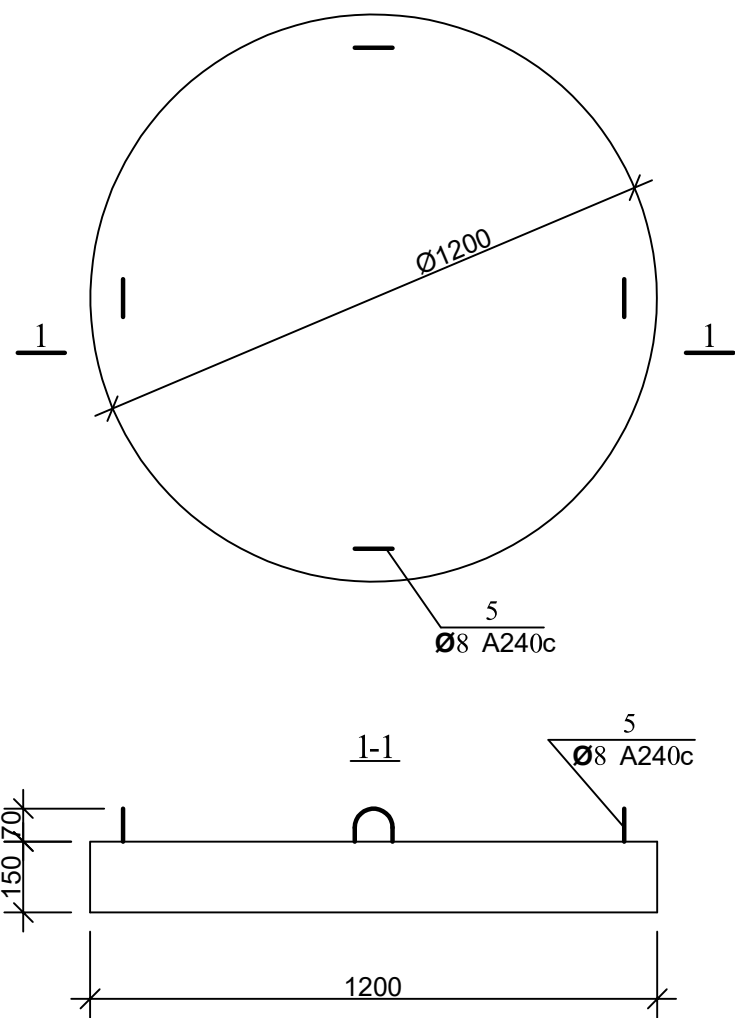
საპროექტო წყალგზონის ჯა

მასშტაბი	ფურცელი №	ფურცლები
-	6-5	5

ჭრილი II

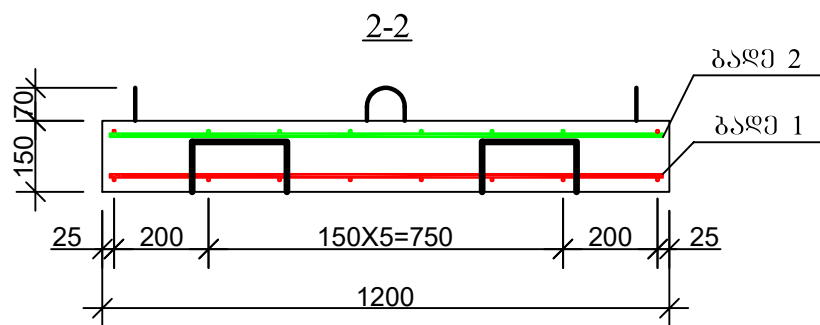
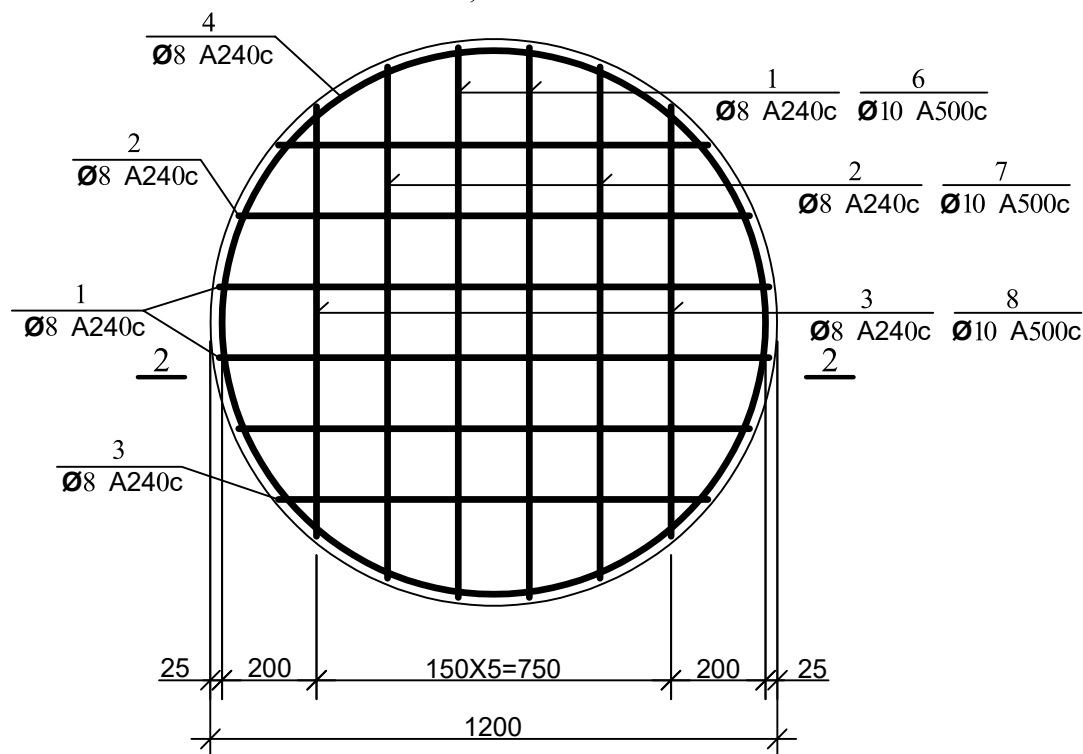


ჭის ანაკრები რკინაბეტონის ძირი D=1000
(საყალიბი ნახაზი)

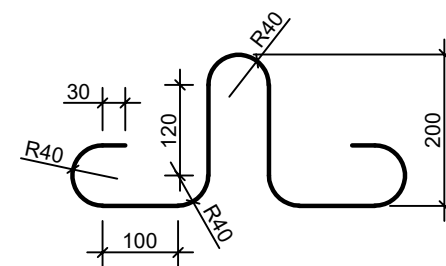


არშირება

ბაღე 1; ბაღე 2



პოზ. 5



დეტალების უწყისი

პოზ.	მ ს კ ი ბ ი
4	
9	

ჭის ანაკრები რკინაბეტონის ძირის სპეციფიკაცია

პოზ.	აღწიწვა	დასახელება	რაოდ.	მასა ერთ. კვ	შენიშვნა
<u>დეტალები</u>					
1	ბაღე 1	Φ 8 A240c L=1160	4	0.46	1.84კვ
2	ბაღე 1	L=1080	4	0.43	1.72კვ
3	ბაღე 1	L=910	4	0.36	1.44კვ
4*		L=3560	2	1.42	2.85კვ
5*		L=1005	4	0.4	1.60კვ
9*		L=780	4	0.31	1.25კვ
11.81კვ					
6	ბაღე 2	Φ 10 A500c L=1160	4	0.72	2.88კვ
7	ბაღე 2	L=1080	4	0.67	2.68კვ
8	ბაღე 2	L=910	4	0.56	2.26კვ
7.81კვ					
<u>მასალები</u>					
		ბეტონი კლასი B22.5			0.17 მ ³

ფორმატი სტაფია ვარიანტი

A3 მ.პ. 1

პრობითი აღნიშვნები:

შენიშვნები:

ლაგვითი

ლაგვითი

შემსრულებელი



შ.პ.ს. "გორჯინი ურთიერ ენდ ვაუერი"
თბილისი, მედია (შხი) ჯუღელის ქუჩა №10
ბანკური შესართავის და პროექტირების
დაპროექტირების-საპროექტო სამსახური

რმპ. სახსრ. უწყისი

პროექტის ხელმძღვანელი

შეასრულა

შეამოწმა

პროექტი

თარიღი

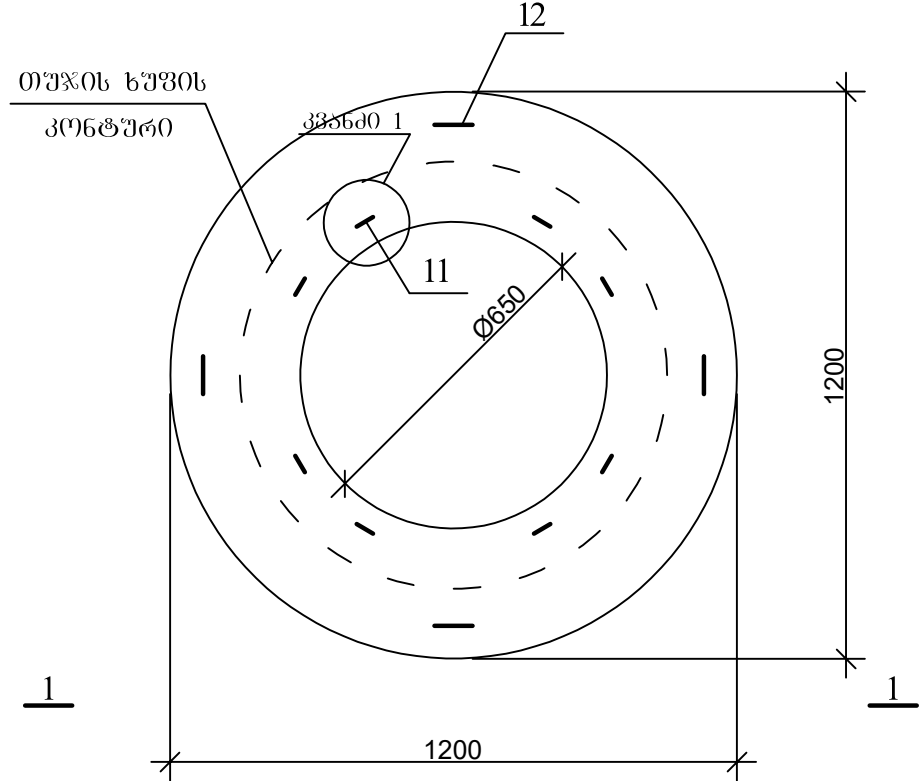
ნახაზი

ჭის ანაკრები რკინაბეტონის ძირი D=1000 მმ

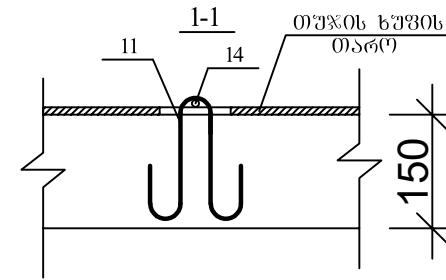
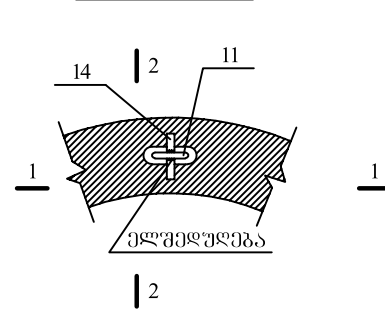
მასშტაბი უპრცელი № უპრცელი

სკ-5

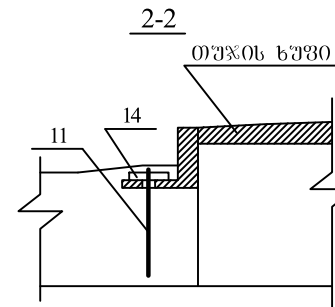
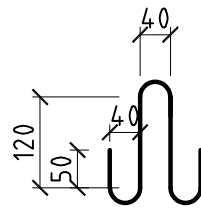
ჭის ანაკრები რკინაბეტონის გალანხურვის ფილა
(საქალიბე ნახაზი)



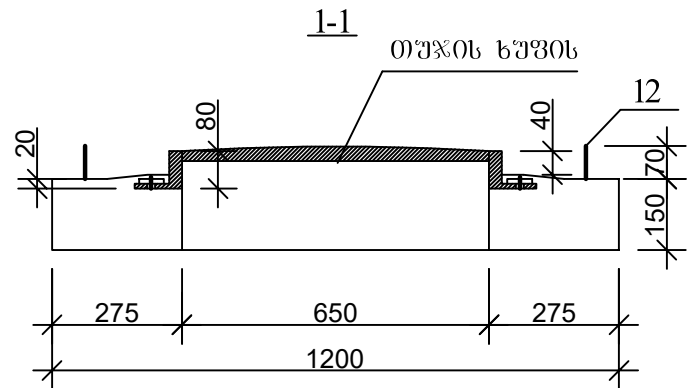
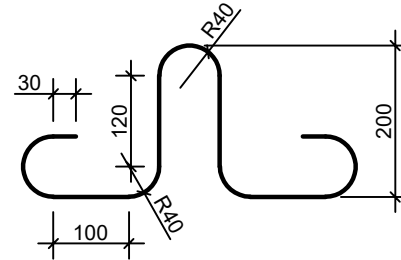
კვანძი 1




პ(ო)ზ.11

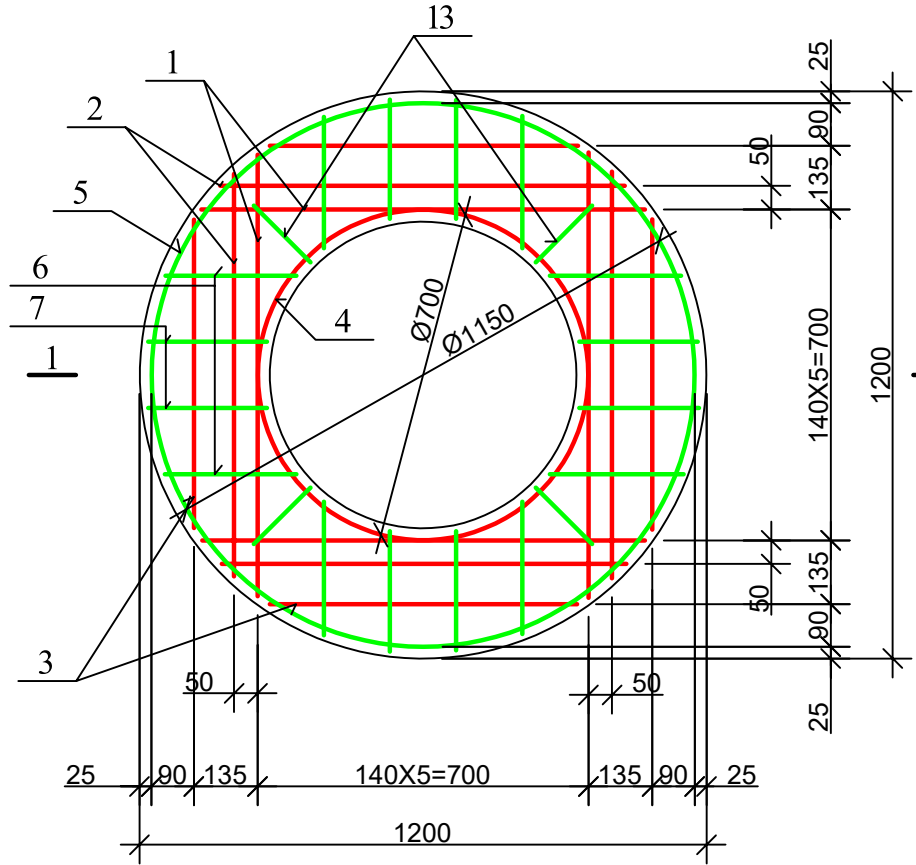


პ(ო)ზ.12

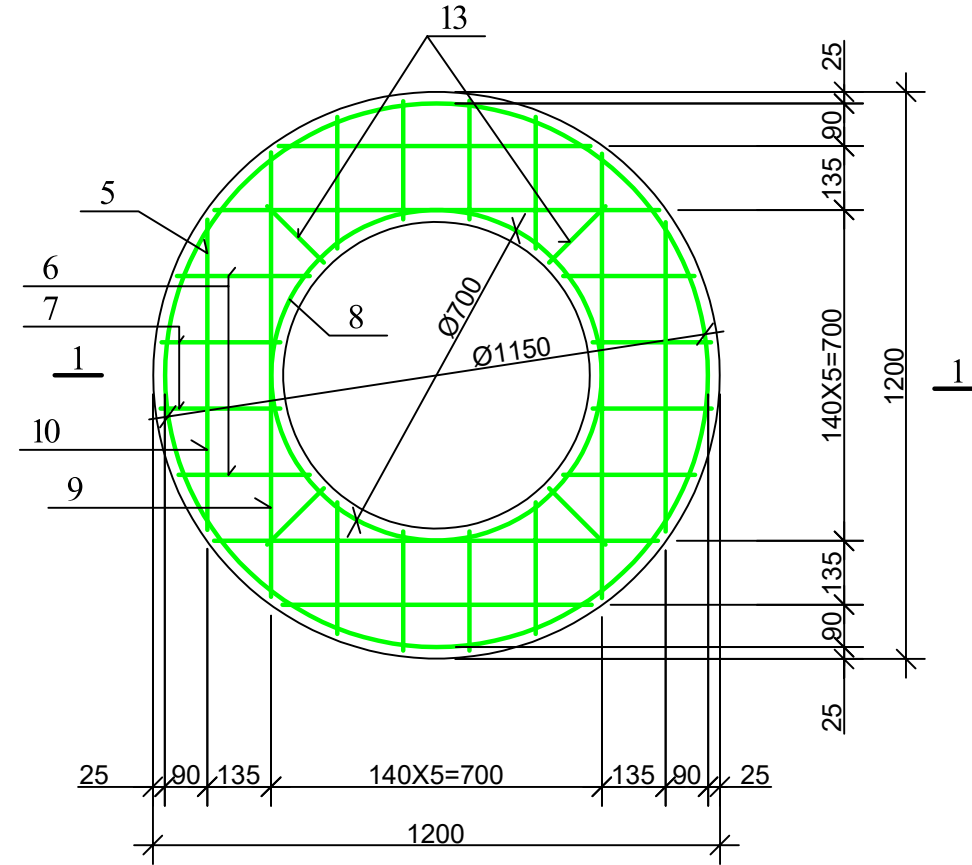


ფორმატი	სტაფია	პარიანტი
A3	მ.პ.	1
პირებიანი აღნიშვნები:		
შენიშვნები:		
დამკვეთი		
დამკვეთის		
შემსრულებელი	 <p>შ.პ.ს. "ჯორჯიან უოთერ ენდ ფაუერ" თბილისი, მედიკ (მზია) ჯუღელის ქუჩა №10 გეოქიური შესაბამისი და კონსტრუქციის დაპროექტირების-საპროექტო სამსახური</p>	
რეზ. სამსახ. უფროსი	ს. ჯავახიძე	
პროექტის ხელმძღვანელი		
შეასრულა	ბ. გელაშვილი	
შეამოწმა		
პროექტი		
თარიღი		
ნახაზი		
ჭის ანაკრები რკინაბეტონის გალანხურვის ფილა D=1000 მმ (საქალიბე ნახაზი)		
მასშტაბი	ფურცელი №	ფურცლები
	სკ-2	

ჭის ანაკრები რკინაბეტონის გადახურვის ფილა
(ქვედა შრის არმირება)



ჭის ანაკრები რკინაბეტონის გადახურვის ფილა
(ზედა შრის არმირება)

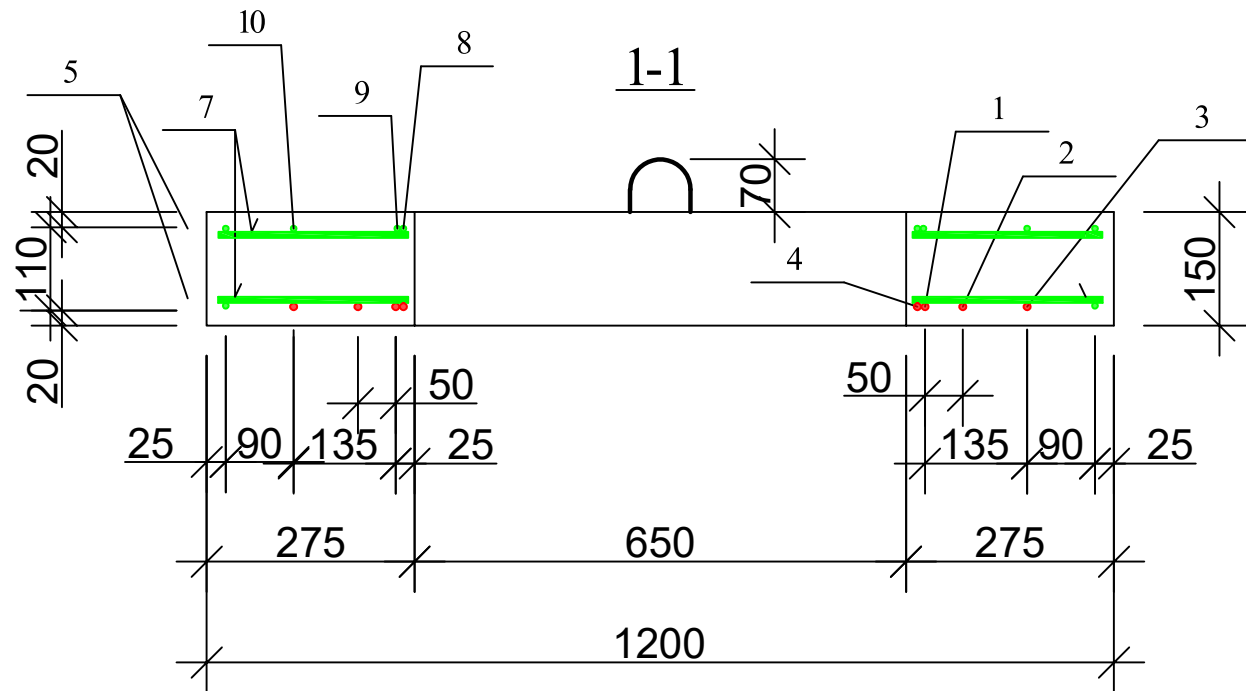


დეტალების უწყისი

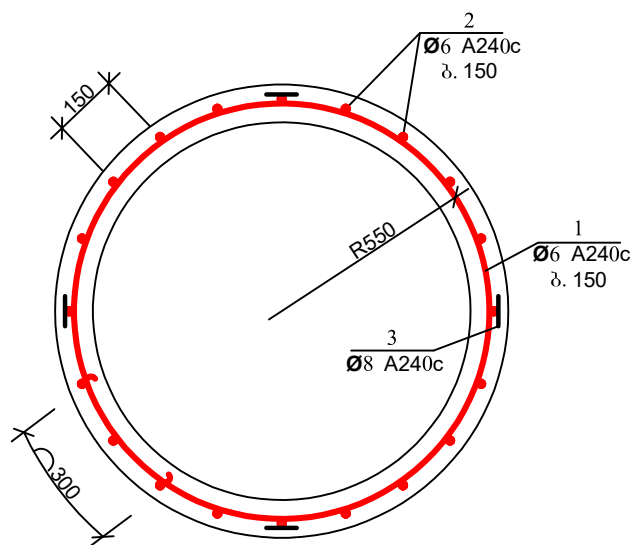
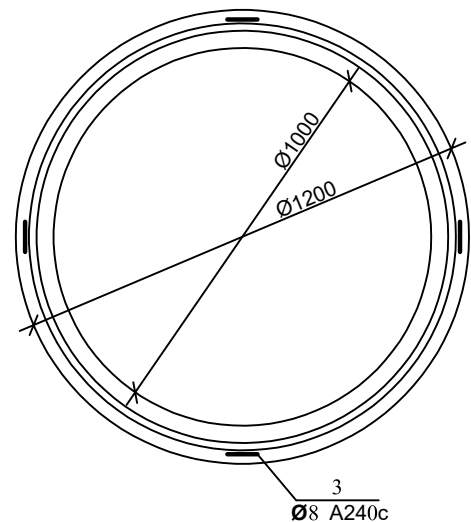
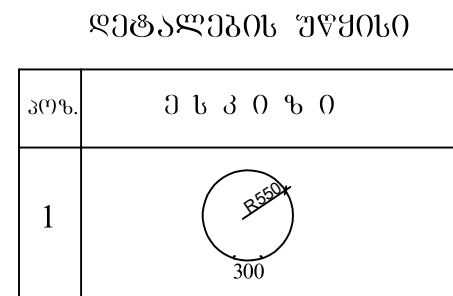
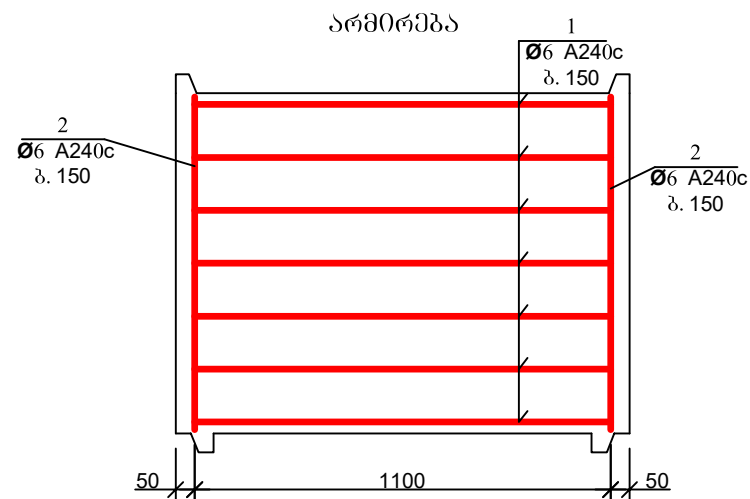
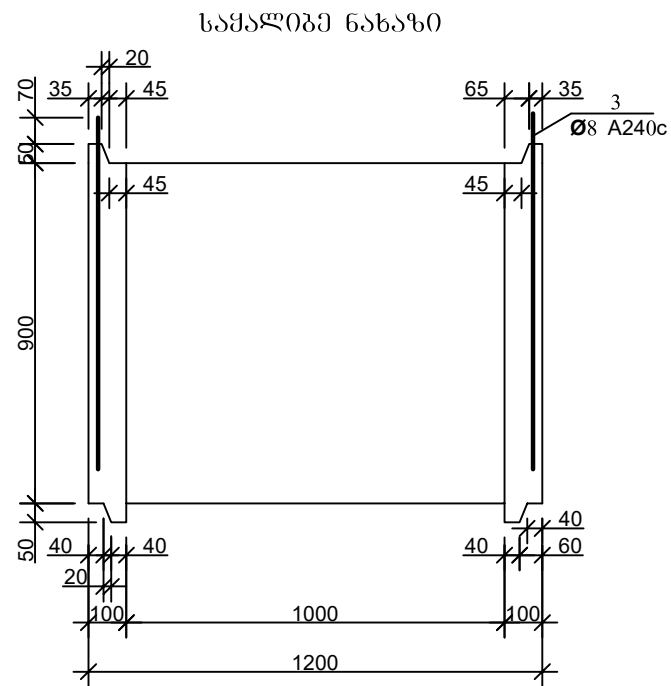
პოზ.	შეხატვა
4	D=700 100
5	D=1150 100
8	D=700 100
9	940 115

ჭის ანაკრები რკინაბეტონის გადახურვის ფილის სპეციფიკაცია

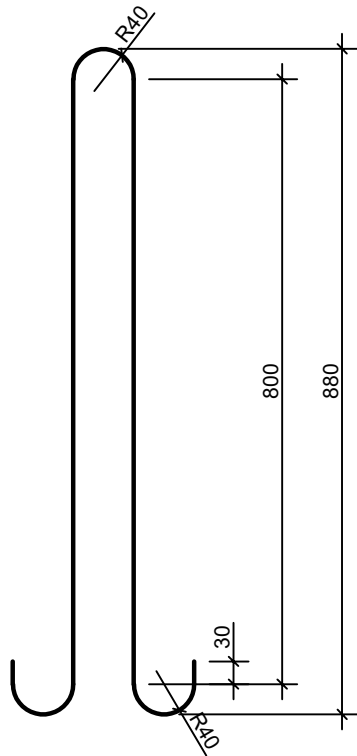
პოზ.	აღნიშვნა	დასახელება	რაოდ.	მასა ერთ. კვ.	შენიშვნა
<u>დეტალები</u>					
1		Φ 10 A500c L=940	4	0.58	2.33 კვ
2		L=860	4	0.53	2.13 კვ
3		L=650	4	0.40	1.60 კვ
4*		L=2300	1	1.43	1.43 კვ
14		L=100	8	0.06	0.5 კვ
5*		Φ 8 A240c L=3710	2	1.48	2.97 კვ
6		L=280	16	0.11	1.79 კვ
7		L=250	16	0.10	1.60 კვ
8*		L=2300	1	0.92	0.92 კვ
9*		L=1170	4	0.47	1.87 კვ
10		L=650	4	0.26	1.04 კვ
11*		L=600	8	0.24	1.92 კვ
12*		L=1005	4	0.4	1.60 კვ
13		L=170	8	0.07	0.56 კვ
<u>მასალები</u>					
		ბეტონი კლასი B22.5			0.12 მ ³



ფორმატი	სტაფია	პარიანტი
A3	შ.პ.	1
პირებიანი აღნიშვნა:		
შენიშვნა:		
ლაგვითი		
ლაგვითი		
შენიშვნა		
შ.პ.ს. "გორჯინ უთიარ ელ ფაერი" თბილისი, მეფის (შხია) ჯუღელის ქუჩა №10 გაენიერი მასალების და პროექტების დაარსებანი-საარქიტექტურო სამსახური		
რეზ. სამსახ. უფროსი	ს. ჯაფარიძე	
პროექტის ხელმძღვანელი		
შეამოწმა	ბ. გელაშვილი	
შეამოწმა		
პროექტი		
თარიღი		
ნახაზი		
ჭის ანაკრები რკინაბეტონის გადახურვის ფილა D=1000 მმ (არმირება); სპეციფიკაცია		
მასშტაბი	ფურცელი №	ფურცლები
	სკ-3	



პოზ. 3



ჭის ანაკრები რკინაბეტონის რბოლის სეციფიკაცია

პოზ.	აღნიშვნა	დასახელება	რაოდ.	მასა ერთ. კვ	შენიშვნა
<u>დეტალები</u>					
1*		Φ 6 A240c L=3920	7	0.87	6.09 კვ
2*		L=870	23	0.19	4.44 კვ
3*		Φ 8 A240c L=1980	4	0.79	3.17 კვ
<u>მასალები</u>					
		ბეტონი კლასით B22.5			0.33 მ ³

ფორმატი სტაბია ვარიანტი

A3 მ.პ. 1

პირბითი აღნიშვნები:

შენიშვნები:

ლაგვერდი

ლაგვერდი

შემსრულებელი



შ.პ.ს. "გორჯინ ურთიერ ენდ ვაუერი"
თბილისი, მედია (შპს) ჯუღელის ქუჩა №10
ტექნიკური შესაბამისობის და პროექტირების
დაპარტამენტი-საპროექტო სამსახური

რმაზ. სამსახ. უფროსი ს. ჯაფარიძე

პროექტის ხელმძღვანელი

შეასრულა ბ. გელაშვილი

შეამოწმა

პროექტი

თარიღი

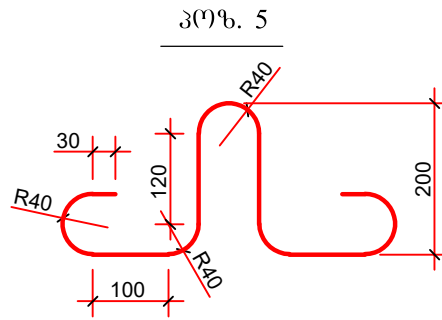
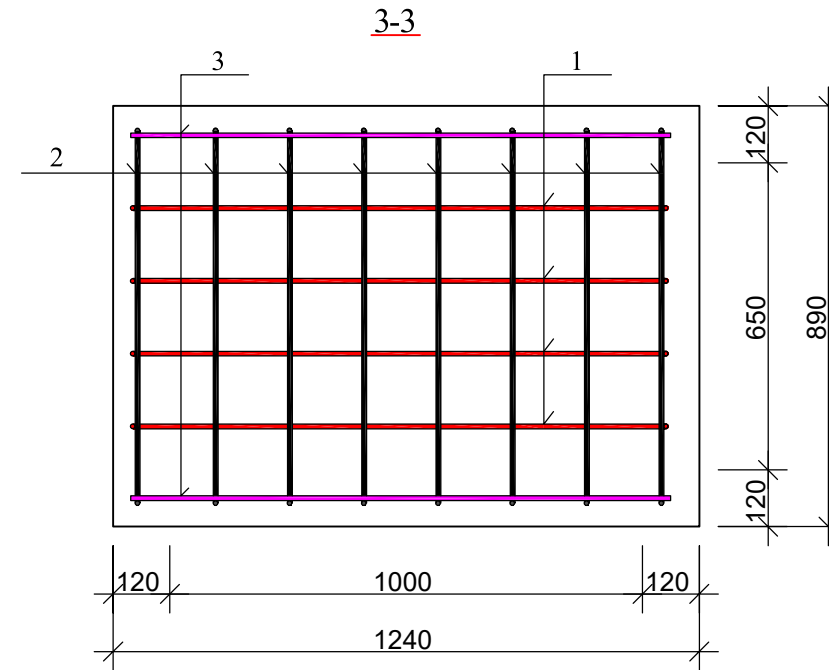
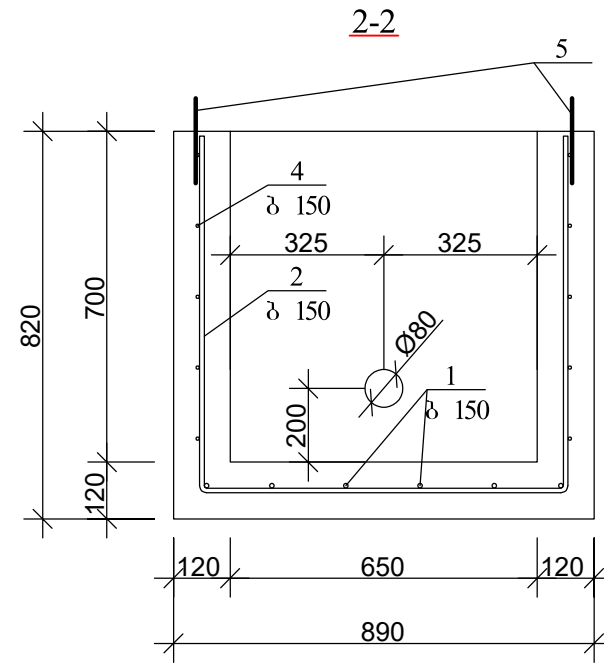
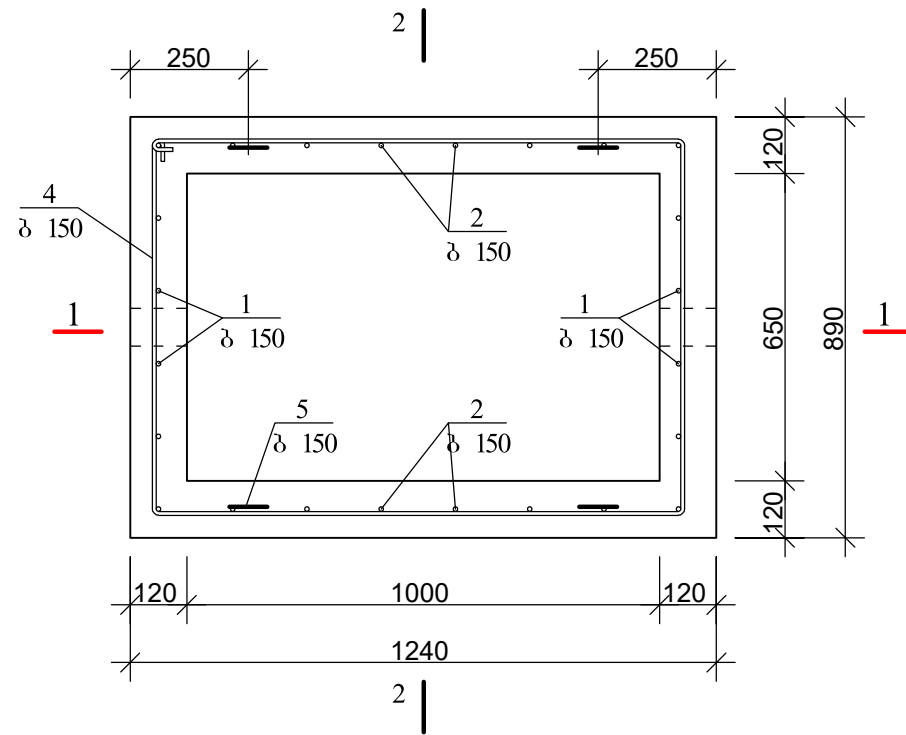
ნახაზი

ჭის ანაკრები რკინაბეტონის რბოლი D=1000 მმ H=900 მმ

მასშტაბი უწყველი № უწყველი

სკ-4

ანაკრები რკინაბეტონის წყალგომის ჰა

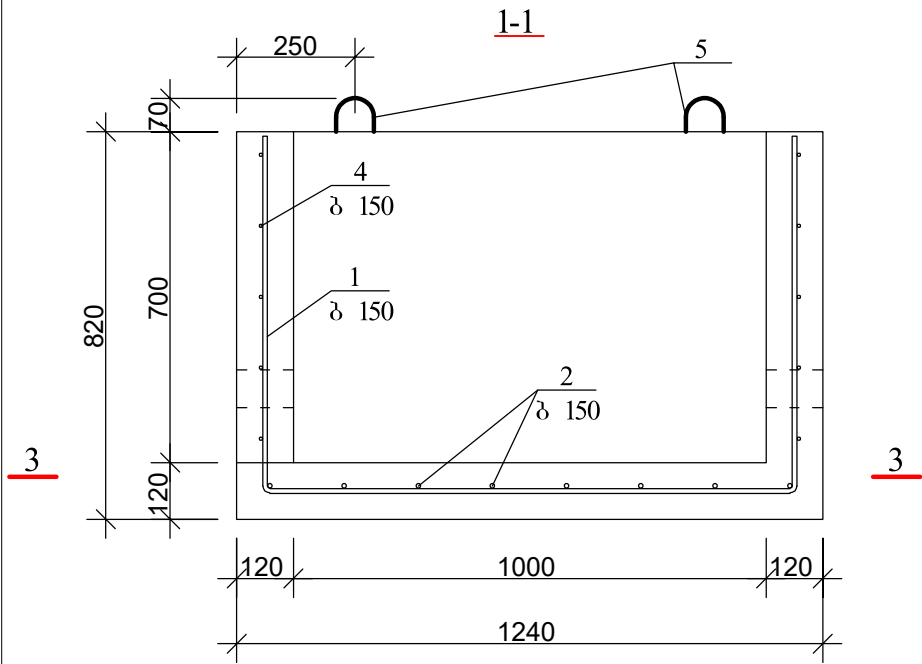


ანაკრები რკინაბეტონის წყალგომის ჰის სპეციფიკაცია

პოზ.	აღნიშვნა	დასახელება	რაოდ.	მასა ერთ. კმ	შენიშვნა
		<u>დეტალები</u>			
1*		Φ 10 A500c L=2670	4	1.66	6.62კმ 19.62კმ
2*		=2320	8	1.44	
3		=1200	2	0.74	
4*		Φ 8 B500c =4100	5	1.64	8.20კმ 9.80კმ
5*		=1005	4	0.4	
		<u>მასალები</u>			
		ბეტონი კლასი 25			0.45 მ ³

დეტალების უწყისი

პოზ.	ქსკიზი
1	
2	
4	



ფორმატი	სტაფია	პარიანტი
A3	მ.პ.	1

პრობოტი აღნიშვნები:

შენიშვნები:

ლაკვიტი

ლაკვიტა

შენიშვნები



შ.პ.ს. "გვამართვი უმთერ ენდ ვაუარი"
 თბილისი, მდგა (მზია) ჯუღელის ქუჩა №10
 გენერალური ინჟინერი და პროექტირების
 დაარსებები-სარეკონსტრუქციო სამსახური

რეაბ. ჯგუფის უფროსი	ს. ჯაფარიძე
პროექტის ხელმძღვანელი	
შეამოწმა	
შეამოწმა	

პროექტი

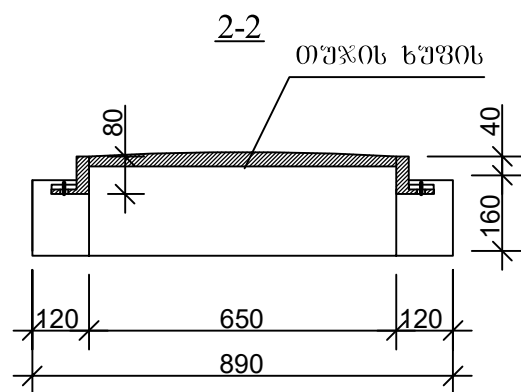
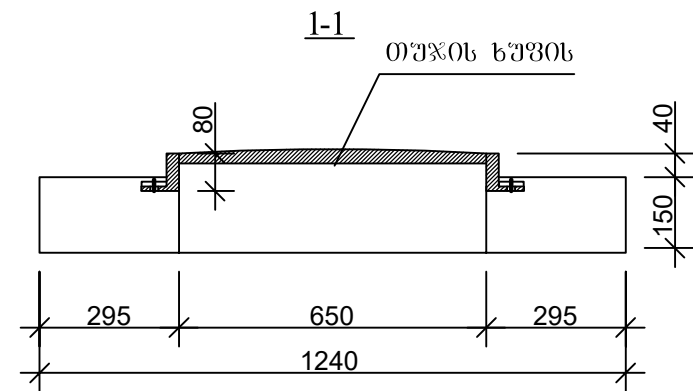
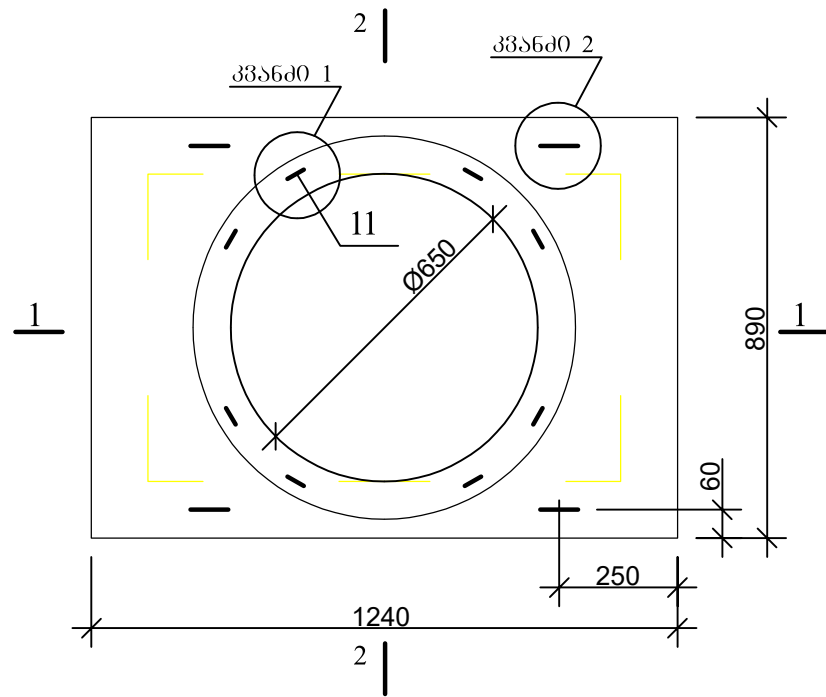
თარიღი

ნახაზი

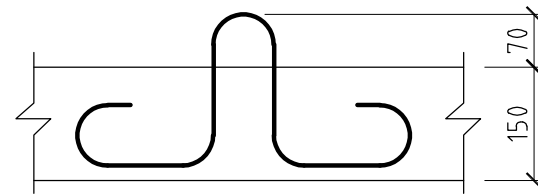
ანაკრები რკინაბეტონის წყალგომის ჰა

მასშტაბი	ფურცელი №	ფურცლები
-	სკ-18	20

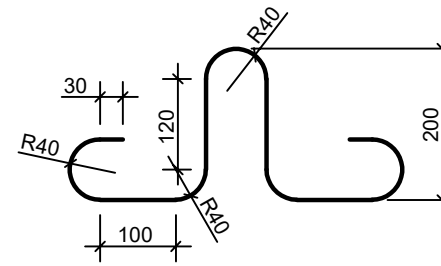
წყალგომის ჰის ანაკრები რკინაბეტონის გალახურვის ფილა
(საყალიბი ნახაზი)



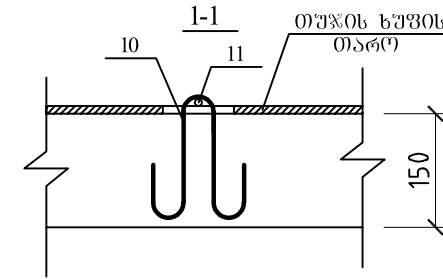
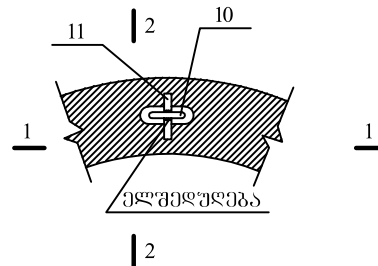
კვანძო 2



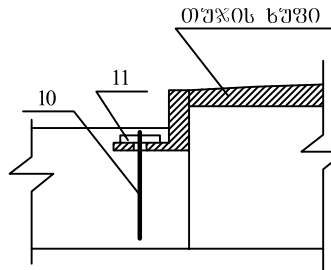
პიზ. 9



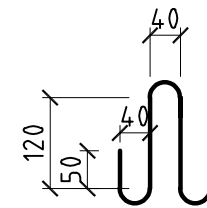
კვანძო 1




2-2

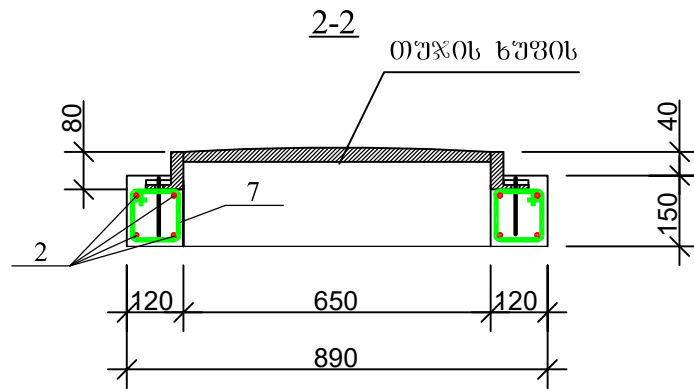
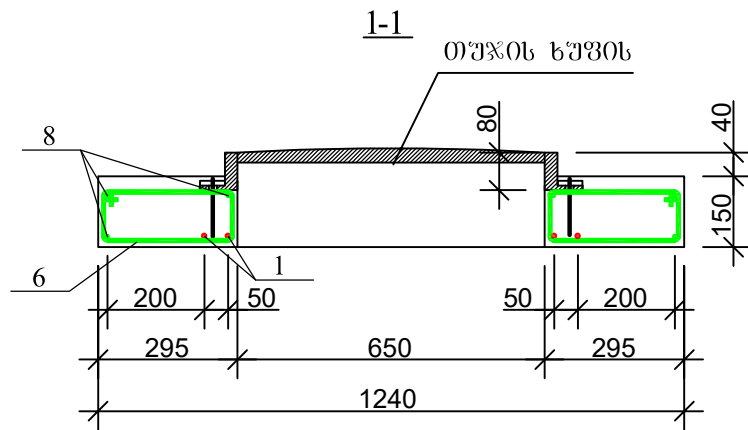
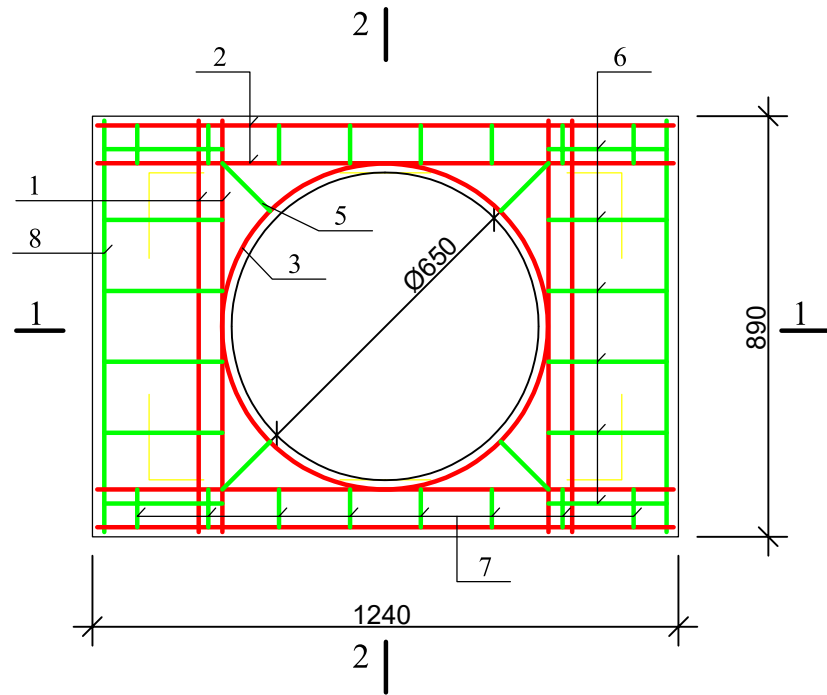


პიზ. 10

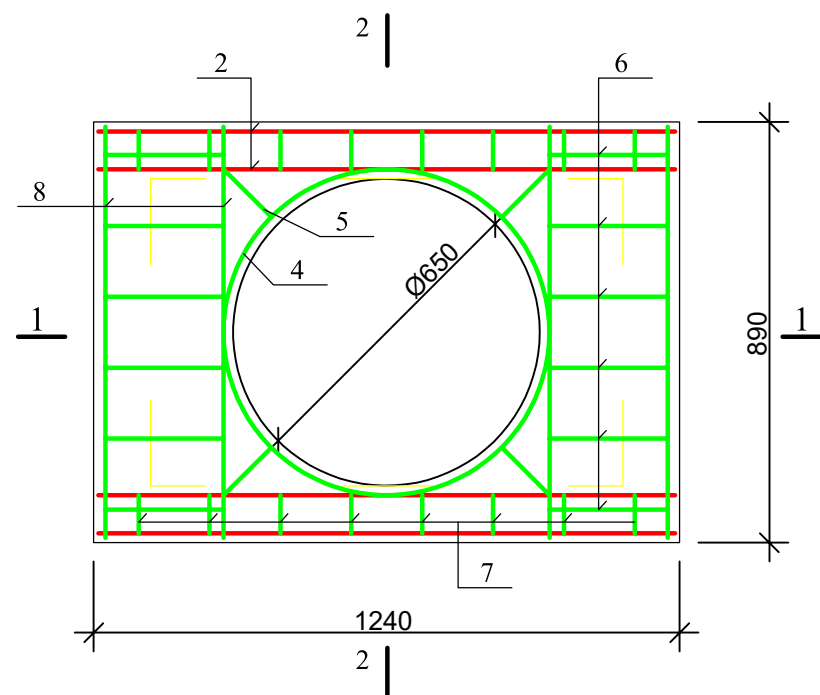


ფორმატი	სტაფია	ვარიანტი
A3	მ.კ.	1
პროექტი ავტომატურად		
შენიშვნები:		
ლაკვითი		
ლაკვითი		
შენიშვნები	 <p>შ.პ.ს. "ჯორჯიან უოთერ ენდ ფაუარი" თბილისი, მდგა (შხა) ჯუღელის ქუჩა №10 გენერალური ენსაბრინის და პროექტირების დაარსებები-სარეკლამო სასახური</p>	
რეაბ. ჯგუფის უფროსი	ს. ჯაფარიძე	
პროექტის სამშენიშვნელი		
შეასრულა		
შეამოწმა		
პროექტი		
თარიღი		
ნახაზი		
წყალგომის ჰის ანაკრები რკინაბეტონის გალახურვის ფილა (საყალიბი ნახაზი)		
მასშტაბი	ფურცელი №	ფურცლები
-	სკ-19	20

წყალგომის ჰის ანაკრები რკინაბეტონის ბაღახურვის ფილა
(ქვედა შრის არმირება)



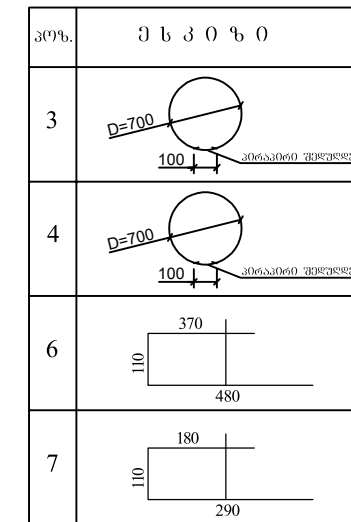
წყალგომის ჰის ანაკრები რკინაბეტონის ბაღახურვის ფილა
(ზედა შრის არმირება)



წყალგომის ჰის ანაკრები რკინაბეტონის ბაღახურვის ფილის
სპეციფიკაცია

პოზ.	აღნიშვნა	დასახელება	რაოდ.	მასა ერთ. კვ	შენიშვნა
<u>ღებულები</u>					
1		Φ 10 A500c L=860	4	0.53	2.13კვ
2		=1200	8	0.74	5.95კვ
3*		=2300	1	1.43	1.43კვ
11		=100	8	0.06	0.48კვ
4*		Φ 6 B500c =2300	1	0.51	0.51კვ
5		=170	8	0.04	0.32კვ
6*		=960	12	0.21	2.56კვ
7*		=580	16	0.13	2.06კვ
8		=860	6	0.19	1.15კვ
9*		=1005	4	0.22	0.89კვ
10*		=600	8	0.13	1.07კვ
<u>მასალები</u>					
		ბეტონი კლასი 25			0.12 მ ³

ღებულების უწყისი



ფორმატი	სტაფია	ვარიანტი
A3	მ.პ.	1

პროექტი აღნიშვნები:

შენიშვნები:

ლაკვეთი

ლაკვეთა

შენიშვნები

რეზ. უწყისი	ს. ჯაფარიძე
პროექტის	
ხელმოწერა	
შეამოწმა	

პროექტი

თარიღი

ნახაზი

წყალგომის ჰის ანაკრები რკინაბეტონის ბაღახურვის ფილა (არმირება)

მასშტაბი	ფურცელი №	ფურცლები
-	სკ-20	20