

ვაკე-საბურთალოს რაიონი, ოთარ ჭილაძის ქუჩაზე წყალარინების ქსელის
რეაბილიტაციის
პ რ ო ე ქ ტ ი



2023, თებერვალი

GMP

ვაკე-საბურთალოს რაიონი, ოთარ ჭილაძის ქუჩაზე წყალარინების
ქსელის რეაბილიტაციის
პ რ ო ე ქ ტ ი

ნაწილი 1

ტექნოლოგიურ ნაწილი

ს ა რ ჩ ე ვ ი

№	ნახაზის დასახელება	ფურცელი №
ტექნოლოგიური ნაწილი		
1	სარჩევი - ტექნოლოგიური ნაწილი	კ-1-1
2	ტექნიკური დავალება	გვ.
3	განმარტებითი ბარათი	კ-2
4	ობიექტის სიტუაციის ამსახველი ფოტომასალა	კ-3
5	საპროექტო ქსელის სიტუაციური გეგმა	კ-4
6	გენგეგმა - ორთო ფოტოთი	კ-5
7	გენგეგმა - ორთო ფოტოს გარეშე	კ-6
8	გეგმა #1- არსებული და საპროექტო ქსელების დატანით	კ-7
9	გეგმა #2- არსებული და საპროექტო ქსელების დატანით	კ-8
10	გეგმა #3- არსებული და საპროექტო ქსელების დატანით	კ-9
11	გეგმა #4- არსებული და საპროექტო ქსელების დატანით	კ-10
12	წყალარინების ქსელის გრძივი პროფილი კ-1, კ-2, კ-3, კ-4	კ-11
13	წყალარინების ქსელის გრძივი პროფილი კ-5, კ-6, კ-7, კ-8, კ-9, კ-10	კ-12
14	წყალარინების მილის მიწის თხრილის განივი კვეთი	კ-13
15	საპროექტო წყალარინების მოხვევის ჭა	კ-14
16	საპროექტო წყალარინების მიერთების ჭა	კ-15
17	საპროექტო წყალარინების სწორხაზოვანი ჭა	კ-16
18	საპროექტო წყალარინების მილით არსებული წყალსადენის და გაზსადენის მილების კვეთის დეტალები	კ-17
19	სამუშაოთა მოცულობები	გვ.

№	ნახაზის დასახელება	ფურცელი №
კონსტრუქციული ნაწილი		
მრგვალი ჭების კონსტრუქციული ნაწილი		
1.	ნახაზების ჩამონათვალი	სკ-1
2.	ჭის ანაკრები რკინაბეტონის გადახურვის ფილა D=1000 მმ (საყალიბე ნახაზი)	სკ-2
3.	ჭის ანაკრები რკინაბეტონის გადახურვის ფილა D=1000 მმ (არმირება); სპეციფიკაცია	სკ-3
4.	ჭის ანაკრები რკინაბეტონის რგოლი D=1000 მმ H=900 მმ	სკ-4
5.	ჭის ანაკრები რკინაბეტონის რგოლი ძირით D=1000 მმ H=900 მმ	სკ-5

სამუშაოების შესრულების მეთოდოლოგია		
1.	წყალარინების ტიპური ჭა; მრგვალი ჭების კონსტრუქციული ელემენტების (სამირკვლის, რგოლების და ფილების) გადაბმის კვანძი	გვ-1
2.	მიწის თხრილის და ჭის ქვაბულის გამაგრების კვანძი	გვ-2
3.	ინერტული მასალები	გვ-3
4.	მილების მოწყობა	გვ-4
5.	თხრილის შევსების მეთოდოლოგია	გვ-5
6.	საპროექტო ქსელის მოწყობა, გარეცხვა და ჰირავლიკური გამოცდა	გვ-6
7.	ღამის სამუშაოები და ნარჩენების მართვა	გვ-7
8.	დროებითი შენობა-ნაგებობები და დასუფთავება	გვ-8



დამკვეთი: (#) GWP-038522
IC22-0706764
ბიზნესცენტრების განვითარების
დეპარტამენტი

შემსრულებელი:
ტექნიკური ექსპერტიზისა და
პროექტირების დეპარტამენტი

პროექტის დასახელება:
ვაკე-საბურთალოს რაიონი,
ოთარ ჭილაძის ქუჩაზე წყალარინების
ქსელის რეაბილიტაციის
პროექტი

პროექტი მოამზადა:
ინგა მეცხვარშვილი

პროექტი შეამოწმა:
თეა სალია

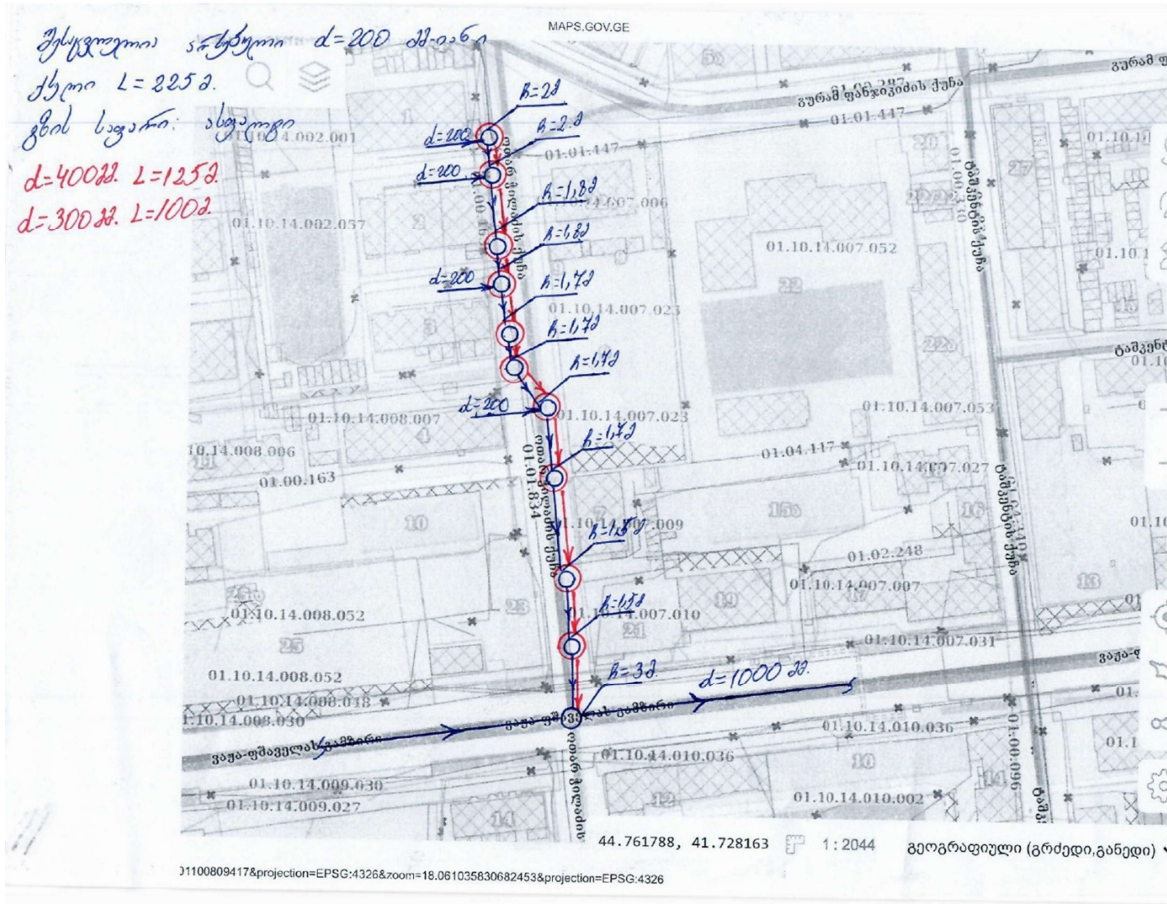
თარიღი: თებერვალი, 2023

სარჩევი

მასშტაბი	ფურცელი	ფორმატი
-	კ-1	A3

ტექნიკური დავალება

ქსელის რეაბილიტაციის საპროექტო დავალება



1. ბიზნესგეგმა:	ვაკე-საბურთალო
2. პროექტის დასახელება:	ოთარ ჭილაძის ქუჩა
3. ობიექტის მისამართი:	ოთარ ჭილაძის ქუჩა

4. პროექტის ტიპი:

დასახელება	კი / არა
წყალსადენის ქსელი	არა
წყალარინების ქსელი	კი

5. პროექტის მიზანი:

დასახელება	კი / არა

ქსელის რეაბილიტაცია	კი
ქსელის განვითარება	არა

6. ტექნიკური მახასიათებლები

სქემატური ნახაზიდან:

N	მაგისტრალი		განშტოება			სახანძრო ჰიდრანტის რაოდენობა	რეგულატორის რაოდენობა	ჭების რაოდენობა
	D დაიმეტრი მმ	L სიგრძე მ	D დაიმეტრი მმ	L სიგრძე მ	რაოდენობა			
	200	225	200	20	4			10

7. არსებული ტრასის მახასიათებლები:

დასახელება	კი / არა	ფართობი დაახლოებით, მ2
გრუნტი	კი	
გაზონი		
ასფალტი	კი	
ტროტუარი	კი	
ქვადენილი		

8.1. ასფალტის საფარის აფრეზვა

დასახელება	კი / არა	ფართობი დაახლოებით, მ2
GWP	კი	
მესამე მხარე	არა	

8.2. ასფალტის საფარის აღდგენა:

დასახელება	კი / არა	ფართობი დაახლოებით, მ2
GWP	კი	
მესამე მხარე	არა	

9. აბონენტები:

დასახელება	რაოდენობა
აბონენტთა რაოდენობა, რომელთაც გაუმჯობესდებათ სერვისი	4

10. საწყისი მიერთების წერტილი:

დასახელება	რაოდენობა
მუშა წნევა მიერთების ადგილზე, ატმ	
არსებული დასაერთებელი ქსელის დიამეტრი, მმ	1000
არსებული დასაერთებელი ქსელის ჩაღრმავება, მეტრი	3

11. საბოლოო მიერთების წერტილი:

დასახელება	რაოდენობა
მუშა წნევა მიერთების ადგილზე, ატმ	
საბოლოო დასაერთებელი ქსელის დიამეტრი, მმ	200
საბოლოო დასაერთებელი ქსელის ჩაღრმავება, მეტრი	2

12. გასაუქმებელი ქსელი:

წყალსადენი / წყალარინება	მასალა	ქსელის დიამეტრი, მმ	ქსელის სიგრძე, მეტრი	საშუალო ჩაღრმავება, მეტრი
წყალარინება	კერამიკა	200	225	2

13. გასაუქმებელი ჭები:

წყალსადენი / წყალარინება	ჭის დიამეტრი, მმ	ჭის რაოდენობა	ჭის ჩაღრმავება, მეტრი
წყალარინება	1000	10	2

14. პასუხისმგებელი პირები:

დასახელება	სახელი, გვარი	თანამდებობა
დავალება შეადგინა	ლევან ახრახაძე	უფროსი ინჟინერი
დავალება შეითანხმა		

15. საკონტაქტო პირები:

სახელი, გვარი	თანამდებობა	მობილურის ნომერი
მამუკა სიბაშვილი	ინჟინერი	599854227

შენიშვნა *განვითარების შემთხვევაში, სქემატური ნახაზზე ნაჩვენები უნდა იყოს ქსელის განვითარების არეალი; სქემატურ ნახაზზე დეტალურად უნდა იყოს ნაჩვენები საწყისი და საბოლოო მიერთების წერტილები;

განმარტებითი ბარათი

ზოგადი ინფორმაცია

წინამდებარე პროექტი დამუშავებულია კომპანია „ჯორჯიან უოთერ ენდ ფაუერის“ სტრუქტურული ერთეულის - ტექნიკური ექსპერტიზისა და პროექტირების დეპარტამენტის მიერ.

ტექნიკური დავალება, რომელიც გაცემულია პროექტის დამკვეთის - ბიზნესცენტრების მართვის დეპარტამენტის მიერ, ითვალისწინებს ვაკე-საბურთალოს რაიონი, ოთარ ჭლადის ქუჩაზე წყალარინების ქსელის რაბილიტაციას. საპროექტო დოკუმენტაციაში გამოყენებული თითოეული ტექნიკური გადაწყვეტილება მიღებულია საქართველოში მოქმედი სამშენებლო წესებისა და ნორმების საფუძველზე.

პროექტის მიზანი

პროექტის მიზანია, ვაკე-საბურთალოს რაიონში, ოთარ ჭლადის ქუჩაზე წყალარინების ქსელის რეაბილიტაცია, რომლითაც გაუმჯობესდება აბონენტებს მომსახურება.

არსებული და საპროექტო ქსელების დახასიათება

არსებული ძირითადი ქსელის არის d=250 მმ და d=200 მმ ბეტონის/კერამიკის/ასბესტის მილი, დაერთებები d=150 მმ და d=100 მმ ბეტონი/კერამიკა/გოფირებული მილები, რომელიც დაზიანებულია. არსებული ქსელის ნაწილი არის საფეხმავლო ზილიკებზე. ქსელი ამორტიზირებულია, დაფესვიანებულია და ხშირია გაჭედვა.

საპროექტო ქსელის არსებულ ქსელზე დაერთების წერტილში არსებული ჭის სიღრმე არის H=4.20 მეტრი (მთავარი კოლექტორის თავამდე სიღრმე არის H=3.20 მ).

წინამდებარე პროექტი ითვალისწინებს რეაბილიტაციისათვის საჭირო საპროექტო-სახარჯთაღრიცხვო დოკუმენტაციის მომზადებას.

კოლექტორების სიგრძის და დიამეტრების მონაცემები დეტალურად მოცემულია მიწის თხრილის განივი კვეთის ნახაზში.

საპროექტო ქსელის მოწყობისას გათვალისწინებულია მიწის სამუშაოების წარმოება ტრავეციული ტიპის მიწის თხრილის მიხედვით, პროექტში მითითებულია მე-2 ვარიანტი ვერტიკალური მიწის თხრილის ტიპი, რომლის გამოყენება შესაძლებელი იქნება ობიექტის ზედამხედველთან და მენეჯერთან შეთანხმების შემდეგ.

საპროექტო ძირითადი ქსელის სიგრძე შეადგენს L=292 მ-ს. დაერთებების სიგრძე შეადგენს ΣL=23 მ-ს. საპროექტო ქსელის ჯამური სიგრძე შეადგენს ΣL=315 მ-ს.

საპროექტო ქსელი ეწყობა შემდეგი მილებისგან:

გოფირებული

SN8 d=400 მმ-იანი მილი L=206 მეტრი;

SN8 d=250 მმ-იანი მილი L=47 მეტრი;

SN8 d=200 მმ-იანი მილი L=39 მეტრი;

SN8 d=150 მმ-იანი მილი 23 მეტრი;

გეოლოგია

გეოლოგიური მონაცემები აღებულია საფონდო მასალებზე დაყრდნობით, რომლის მიხედვითაც საპროექტო არეალში IV-VII კატეგორიის გრუნტებია.

კომუნიკაციები:

მიუხედავად იმისა, რომ მოკვლევის დროს არსებულ კომუნიკაციებზე მოპოვებული ინფორმაცია სრულად ასახულია პროექტში, სამშენებლო სამუშაოების დაწყებამდე, შემსრულებელი ვალდებულია, მიწისქვეშა ქსელების მდებარეობა დააზუსტოს კომუნიკაციის მფლობელ კომპანიებთან.

მიწისქვეშა საინჟინრო კომუნიკაციების შესახებ ინფორმაცია მიღებულია ადგილზე მოკვლევის შედეგად.

გზის საფარი

პროექტი ითვალისწინებს სამშენებლო სამუშაოებს ასფალტირებულ გზაზე. ჯამურად აღსადგენი ასფალტის საფარი არის 3 285 მ². მონაკვეთების მიხედვით აღსადგენი ასფალტის მოცულობების იხ. ნახ კ-5-ზე. ბიზნესცენტრის ინფორმაციით ასფალტის აღდგენა ხდება "GWP"-ს მიერ.

გეოდეზია:

ტოპოგეოდეზიური სამუშაოები შესრულებულია LEICA GS10 ხელსაწყოთა გამოყენებით.


შენიშვნა:

მშენებლობის დროს, როდესაც გამოჩნდება ყველა არსებული დაერთების ადგილი, საპროექტო ჭების ადგილმდებარეობამ შესაძლებელია განიცადოს ცვლილება. არსებულ ძირითად ქსელზე ჭის გარეშე დაერთებების გამოჩენის შემთხვევაში საჭიროებიდან გამომდინარე, დაერთების ადგილზე ჩაემატოს ჭა.

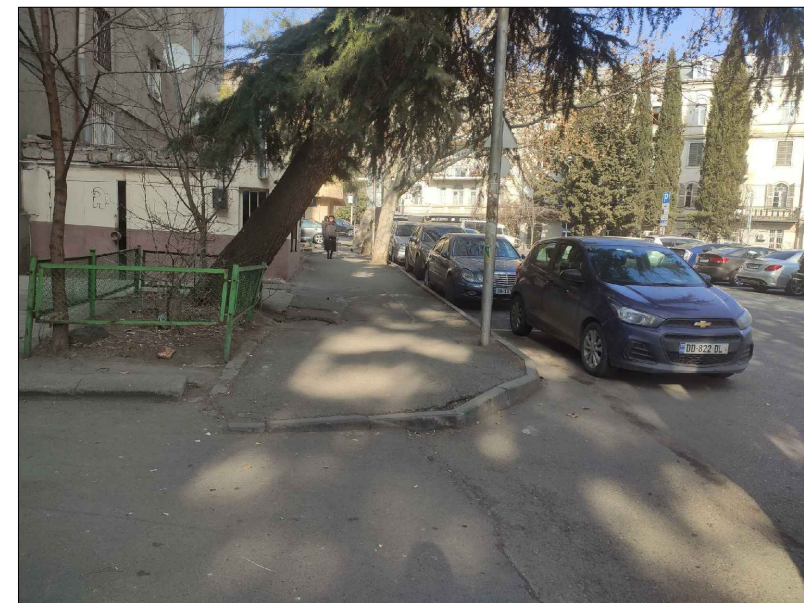
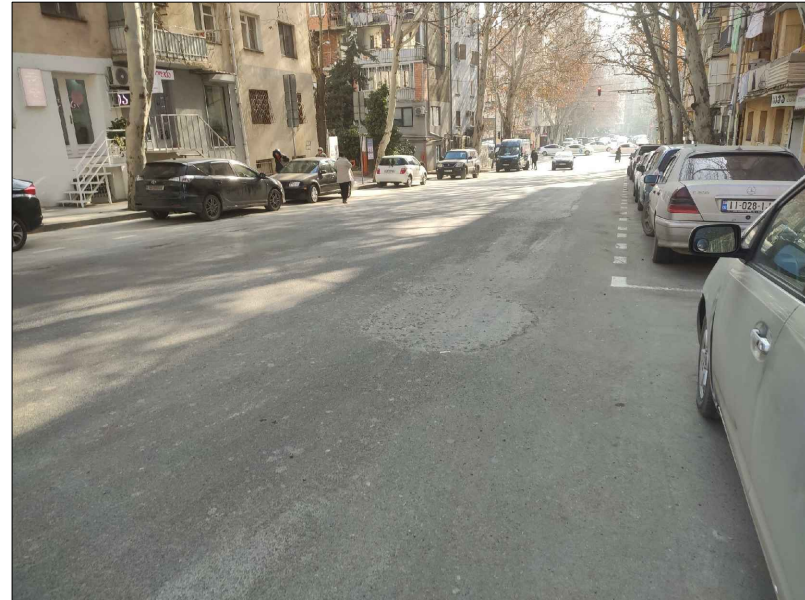
საპროექტო ქსელის არსებულ d=1000 მმ კოლექტორზე დაერთების ადგილზე არსებული ჭა არ იცვლება. იცვლება მხოლოდ აღნიშნული არსებული ჭის ზედა ორი ჭის რგოლი.

ტროტუარებზე არსებული კომუნიკაციების სიმრავლის გამო და დიდი ზომის ხეების სიახლოვეს სამშენებლო სამუშაოები ჩატარდეს განსაკუთრებული სიფრთხილით.

გასათვალისწინებელია, რომ გარდა ასფალტის სამუშაოებისა, გზის მოწყობის დროს არსადგენი იქნება ბეტონის ბორდიურები; სიჩქარის შემზღვეველი ბარიერები; საგზაო ნიშნები; პარკრების, ფეხით მოასიარულეთა და საზ. ტრანსპორტის გაჩერების მონიშვნები.

		
დამკვეთი: (#)	GWP-038522 IC22-0706764	
ბიზნესცენტრების განვითარების დეპარტამენტი		
შემსრულებელი:		
ტექნიკური ექსპერტიზისა და პროექტირების დეპარტამენტი		
პროექტის დასახელება:		
ვაკე-საბურთალოს რაიონი, ოთარ ჭლადის ქუჩაზე წყალარინების ქსელის რეაბილიტაციის პროექტი		
პროექტი მოამზადა:		
ინგა მეცხვარშვილი		
პროექტი შეამოწმა:		
თეა სალია		
თარიღი:	თებერვალი, 2023	
განმარტებითი ბარათი		
მასშტაბი	ფურცელი	ფორმატი
-	კ-2	A3

ობიექტის სიტუაციის ამსახველი ფოტომასალა



დამკვეთი: (#) GWP-038522
IC22-0706764
ბიზნესცენტრების განვითარების
დეპარტამენტი

შემსრულებელი:
ტექნიკური ექსპერტიზისა და
პროექტირების დეპარტამენტი

პროექტის დასახელება:
ვაკე-საბურთალოს რაიონი,
ოთარ ჭილაძის ქუჩაზე წყალარინების
ქსელის რეაბილიტაციის
პროექტი

პროექტი მოამზადა:
ინგა მეცხვარშვილი

პროექტი შეამოწმა:
თეა სალია

თარიღი: თებერვალი, 2023

ობიექტის სიტუაციის ამსახველი
ფოტომასალა

მასშტაბი	ფურცელი	ფორმატი
-	კ-3	A3

საპროექტო ქსელის სიტუაციური გეგმა



დამკვეთი: (#) GWP-038522
IC22-0706764
ბიზნესცენტრების განვითარების
დეპარტამენტი

შემსრულებელი:
ტექნიკური ექსპერტიზისა და
პროექტირების დეპარტამენტი

პროექტის დასახელება:
ვაკე-საბურთალოს რაიონი,
ოთარ ჭილაძის ქუჩაზე წყალარინების
ქსელის რეაბილიტაციის
პროექტი

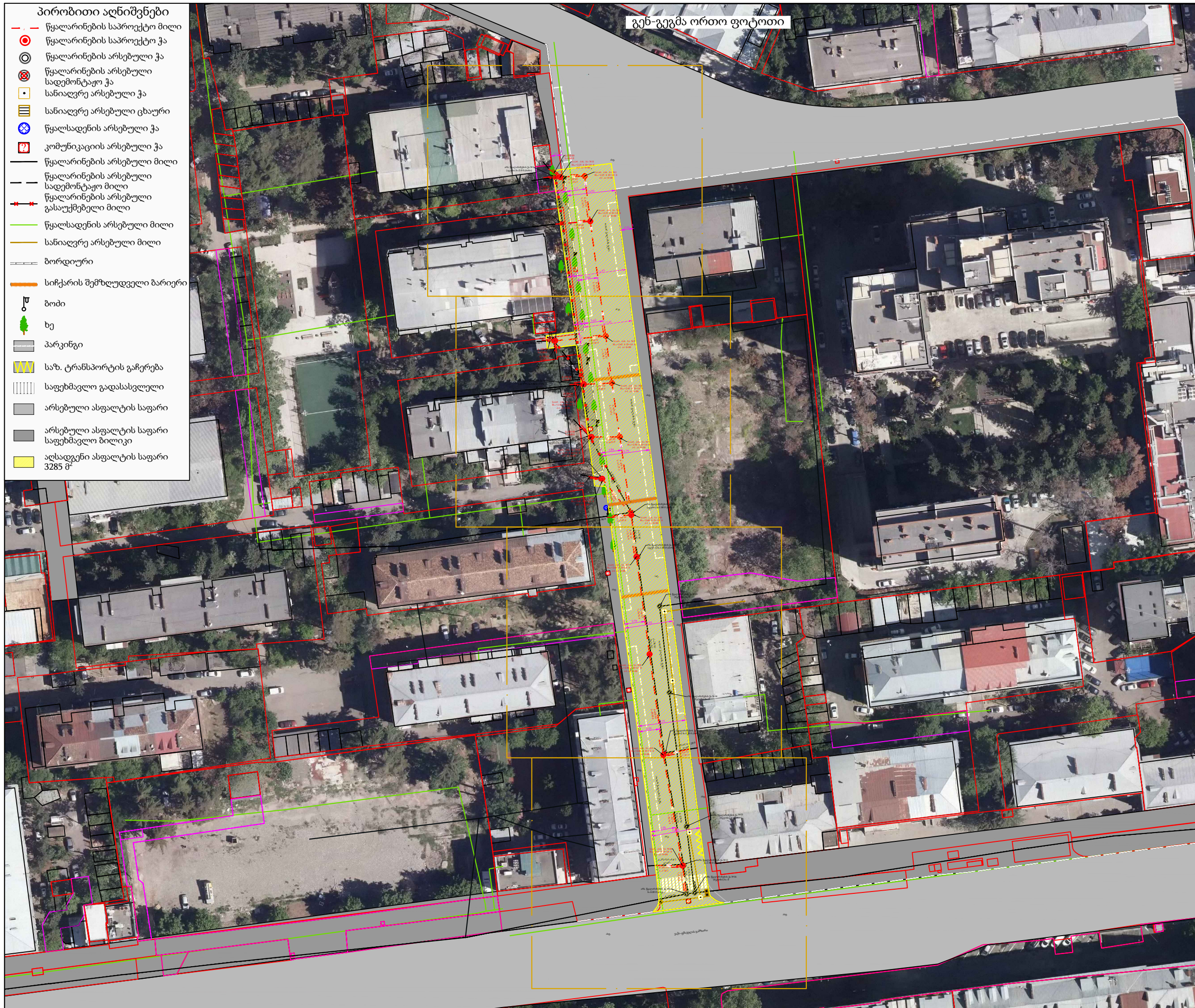
პროექტი მოამზადა:
ინგა მეცხვარაშვილი

პროექტი შეამოწმა:
თეა სალია

თარიღი: თებერვალი, 2023

საპროექტო ქსელის
სიტუაციური გეგმა

მასშტაბი	ფურცელი	ფორმატი
-	კ-4	A3



- პირობითი აღნიშვნები**
- წყალარინების საპროექტო მილი
 - ⊙ წყალარინების საპროექტო ჭა
 - ⊙ წყალარინების არსებული ჭა
 - ⊙ წყალარინების არსებული სადემონტაჟო ჭა
 - ⊙ სანიაღვრე არსებული ჭა
 - ▨ სანიაღვრე არსებული ცხაური
 - ⊙ წყალსადენის არსებული ჭა
 - ⊙ კომუნიკაციის არსებული ჭა
 - წყალარინების არსებული მილი
 - წყალარინების არსებული სადემონტაჟო მილი
 - წყალარინების არსებული გასაუქმებელი მილი
 - წყალსადენის არსებული მილი
 - სანიაღვრე არსებული მილი
 - ბორდიური
 - სიჩქარის შემზღვეველი ბარიერი
 - ⊙ ბოძი
 - ⊙ ხე
 - ▨ პარკინგი
 - ▨ საზ. ტრანსპორტის გაჩერება
 - ▨ საფეხმავლო გადასასვლელი
 - ▨ არსებული ასფალტის საფარი
 - ▨ არსებული ასფალტის საფარი საფეხმავლო ბილივი
 - ▨ აღსადგენი ასფალტის საფარი 3285 მ²

გენ-გეგმა ორთო ფოტოთი



- 1
- 2
- 3
- 4



დამკვეთი: (#) GWP-038522
IC22-0706764
ბიზნესცენტრების განვითარების
დეპარტამენტი

შემსრულებელი:
ტექნიკური ექსპერტიზისა და
პროექტირების დეპარტამენტი

პროექტის დასახელება:
ვაკე-საბურთალოს რაიონი,
ოთარ ჭილაძის ქუჩაზე წყალარინების
ქსელის რეაბილიტაციის
პროექტი

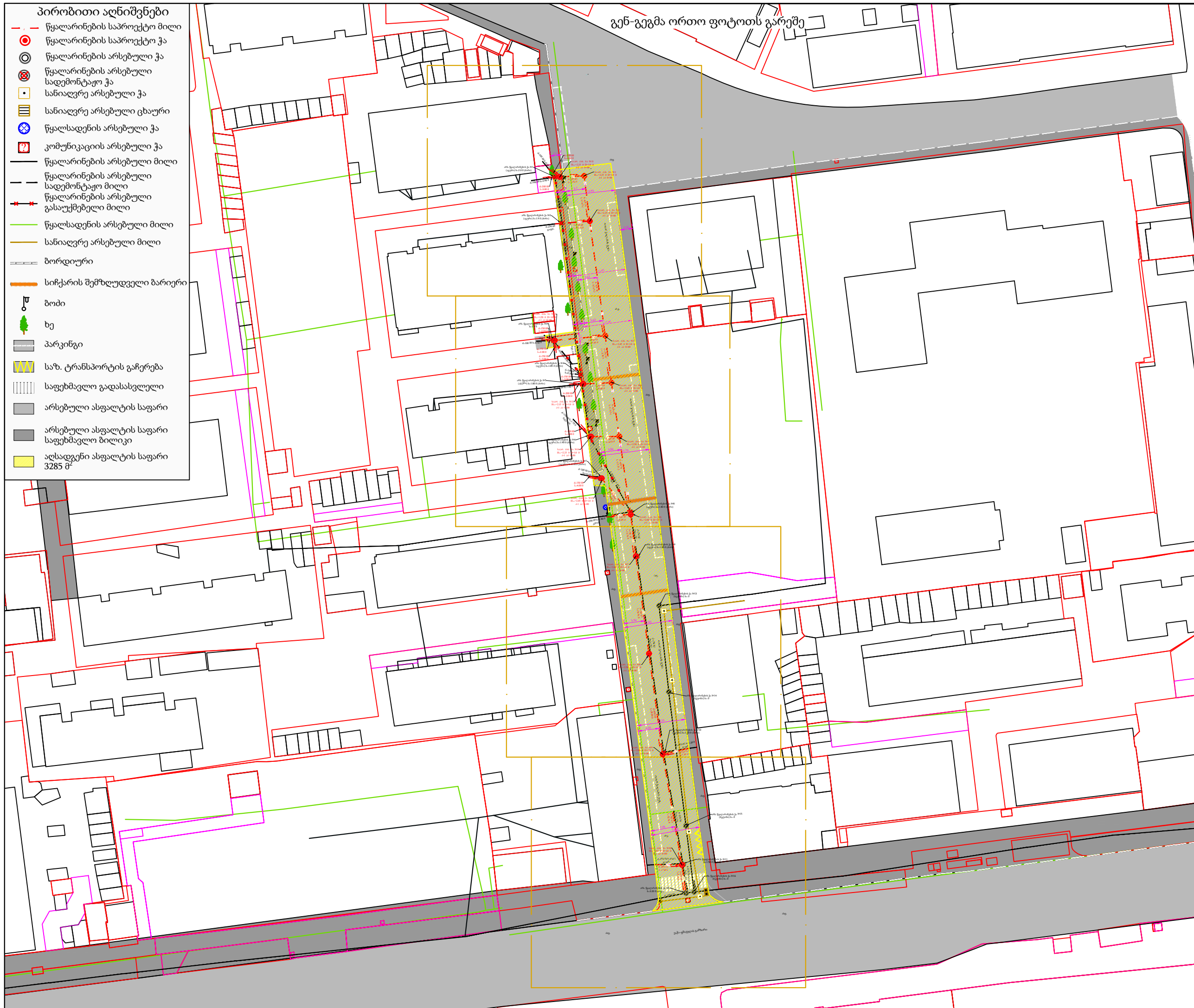
პროექტი მოამზადა:
ინგა მეცხვარშვილი

პროექტი შეამოწმა:
თეა სალია

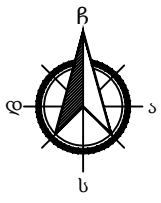
თარიღი: თებერვალი, 2023

გენ-გეგმა ორთო ფოტოთი

მასშტაბი	ფურცელი	ფორმატი
1:1000	კ-5	A3



გენ-გეგმა ორთო ფოტოს გარეშე



1
2
3
4



დამკვეთი: (#) GWP-038522
IC22-0706764
ბიზნესცენტრების განვითარების
დეპარტამენტი

შემსრულებელი:
ტექნიკური ექსპერტიზისა და
პროექტირების დეპარტამენტი

პროექტის დასახელება:
ვაკე-საბურთალოს რაიონი,
ოთარ ჭილაძის ქუჩაზე წყალარინების
ქსელის რეაბილიტაციის
პროექტი

პროექტი მოამზადა:
ინგა მეცხვარშვილი

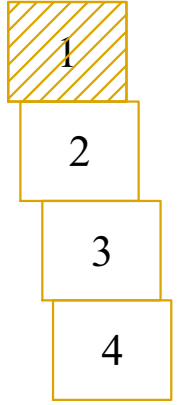
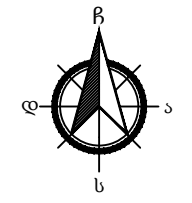
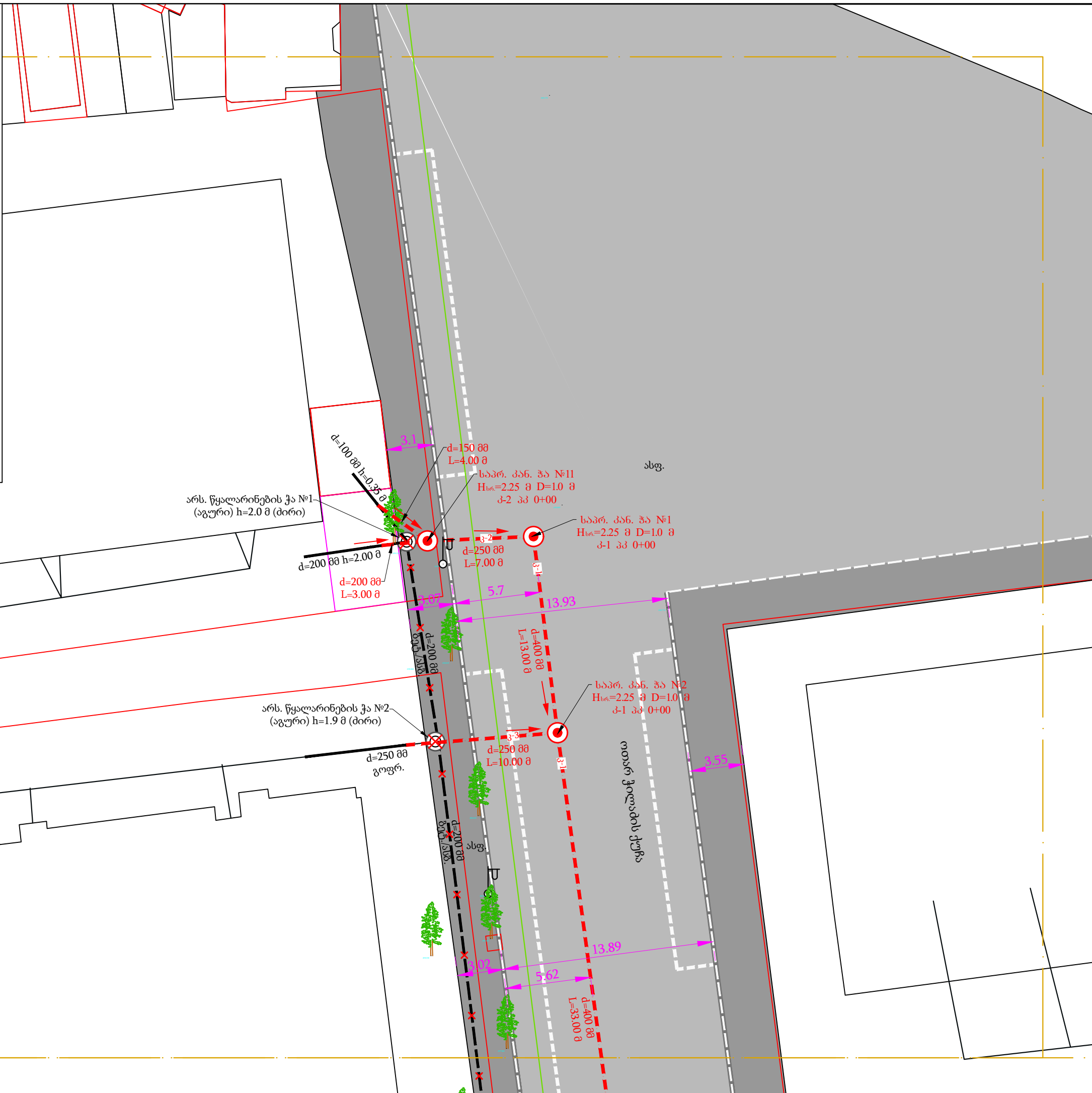
პროექტი შეამოწმა:
თეა სალია

თარიღი: თებერვალი, 2023

გენ-გეგმა ორთო ფოტოს
გარეშე

მასშტაბი	ფურცელი	ფორმატი
1:1000	კ-5	A3

- პირობითი აღნიშვნები**
- წყალარინების საპროექტო მილი
 - წყალარინების საპროექტო ჭა
 - ⊙ წყალარინების არსებული ჭა
 - ⊗ წყალარინების არსებული სადემონტაჟო ჭა
 - სანიაღვრე არსებული ჭა
 - ▨ სანიაღვრე არსებული ცხაური
 - ⊕ წყალსადენის არსებული ჭა
 - ⊗ კომუნკაციის არსებული ჭა
 - წყალარინების არსებული მილი
 - - - წყალარინების არსებული სადემონტაჟო მილი
 - წყალარინების არსებული გასაუქმებელი მილი
 - წყალსადენის არსებული მილი
 - სანიაღვრე არსებული მილი
 - ბორდიური
 - სიჩქარის შემზღვეველი ბარიერი
 - ⊕ ბოძი
 - 🌳 ხე
 - ▨ პარკინგი
 - ▨ საზ. ტრანსპორტის გაჩერება
 - ▨ საფეხმავლო გადასასვლელი
 - ▨ არსებული ასფალტის საფარი
 - ▨ არსებული ასფალტის საფარი საფეხმავლო ბილივი



დამკვეთი: (#) GWP-038522
IC22-0706764
ბიზნესცენტრების განვითარების
დეპარტამენტი

შემსრულებელი:
ტექნიკური ექსპერტიზისა და
პროექტირების დეპარტამენტი

პროექტის დასახელება:
ვაკე-საბურთალოს რაიონი,
ოთარ ქილაძის ქუჩაზე წყალარინების
ქსელის რეაბილიტაციის
პროექტი

პროექტი მოამზადა:
ინგა მეცხვარშვილი

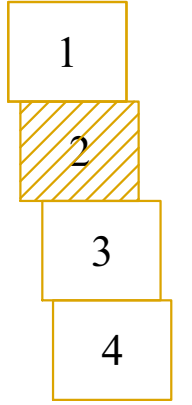
პროექტი შეამოწმა:
თეა სალია

თარიღი: თებერვალი, 2023

გეგმა არსებული და საპროექტო
ქსელების დატანით - 1

მასშტაბი	ფურცელი	ფორმატი
1:250	კ-7	A3

- პირობითი აღნიშვნები**
- წყალარინების საპროექტო მილი
 - წყალარინების საპროექტო ჭა
 - წყალარინების არსებული ჭა
 - წყალარინების არსებული სადემონტაჟო ჭა
 - სანიადვრე არსებული ჭა
 - სანიადვრე არსებული ცხაური
 - წყალსადენის არსებული ჭა
 - კომუნკაციის არსებული ჭა
 - წყალარინების არსებული მილი
 - წყალარინების არსებული სადემონტაჟო მილი
 - წყალარინების არსებული გასაუქმებელი მილი
 - წყალსადენის არსებული მილი
 - სანიადვრე არსებული მილი
 - ბორდიური
 - სიჩქარის შემზღვეველი ბარიერი
 - ბოძი
 - ხე
 - პარკინგი
 - საზ. ტრანსპორტის გაჩერება
 - საფეხმავლო გადასასვლელი
 - არსებული ასფალტის საფარი
 - არსებული ასფალტის საფარი საფეხმავლო ბილივი



დამკვეთი: (#) GWP-038522
IC22-0706764
ბიზნესცენტრების განვითარების
დეპარტამენტი

შემსრულებელი:
ტექნიკური ექსპერტიზისა და
პროექტირების დეპარტამენტი

პროექტის დასახელება:
ვაკე-საბურთალოს რაიონი,
ოთარ ქილაძის ქუჩაზე წყალარინების
ქსელის რეაბილიტაციის
პროექტი

პროექტი მოამზადა:
ინგა მეცხვარშვილი

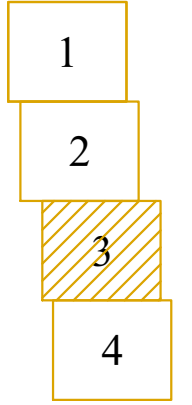
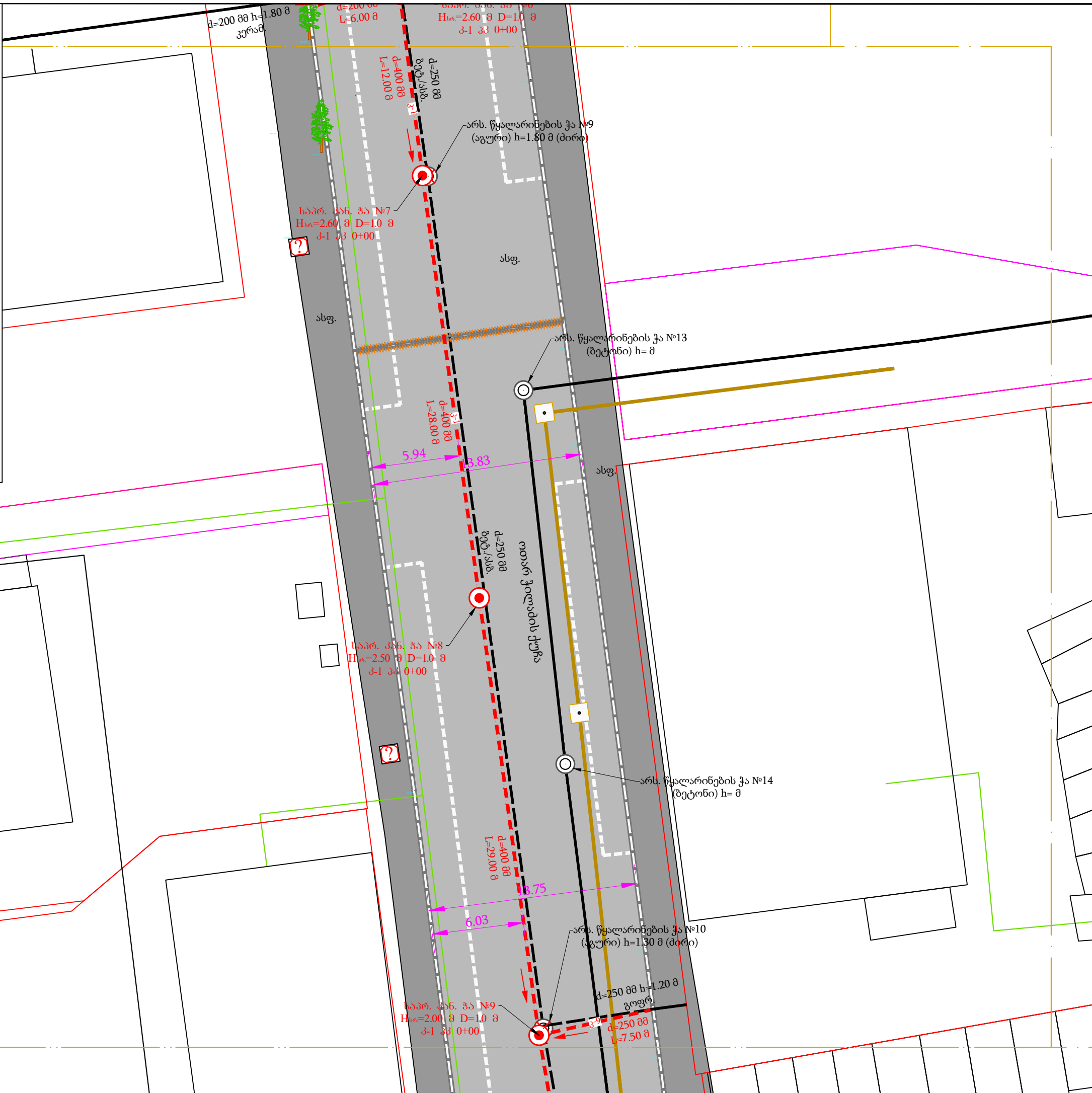
პროექტი შეამოწმა:
თეა სალია

თარიღი: თებერვალი, 2023

გეგმა არსებული და საპროექტო
ქსელების დატანით - 2

მასშტაბი	ფურცელი	ფორმატი
1:250	კ-8	A3

- პირობითი აღნიშვნები**
- წყალარინების საპროექტო მილი
 - წყალარინების საპროექტო ჭა
 - წყალარინების არსებული ჭა
 - წყალარინების არსებული სადემონტაჟო ჭა
 - სანიაღვრე არსებული ჭა
 - სანიაღვრე არსებული ცხაური
 - წყალსადენის არსებული ჭა
 - კომუნალური არსებული ჭა
 - წყალარინების არსებული მილი
 - წყალარინების არსებული სადემონტაჟო მილი
 - წყალარინების არსებული გასაუქმებელი მილი
 - წყალსადენის არსებული მილი
 - სანიაღვრე არსებული მილი
 - ბორდიური
 - სიჩქარის შემზღვეველი ბარიერი
 - ბოძი
 - ხე
 - პარკინგი
 - საზ. ტრანსპორტის გაჩერება
 - საფეხმავლო გადასასვლელი
 - არსებული ასფალტის საფარი
 - არსებული ასფალტის საფარი საფეხმავლო ბილიკი



დამკვეთი: (#) GWP-038522
IC22-0706764
ბიზნესცენტრების განვითარების
დეპარტამენტი

შემსრულებელი:
ტექნიკური ექსპერტიზისა და
პროექტირების დეპარტამენტი

პროექტის დასახელება:
ვაკე-საბურთალოს რაიონი,
ოთარ ჭილაძის ქუჩაზე წყალარინების
ქსელის რეაბილიტაციის
პროექტი

პროექტი მოამზადა:
ინგა მეცხვარშვილი

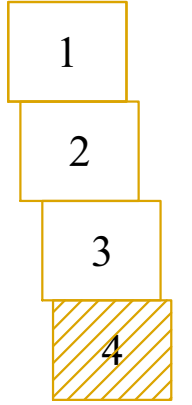
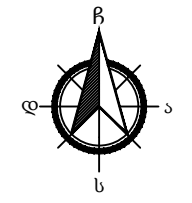
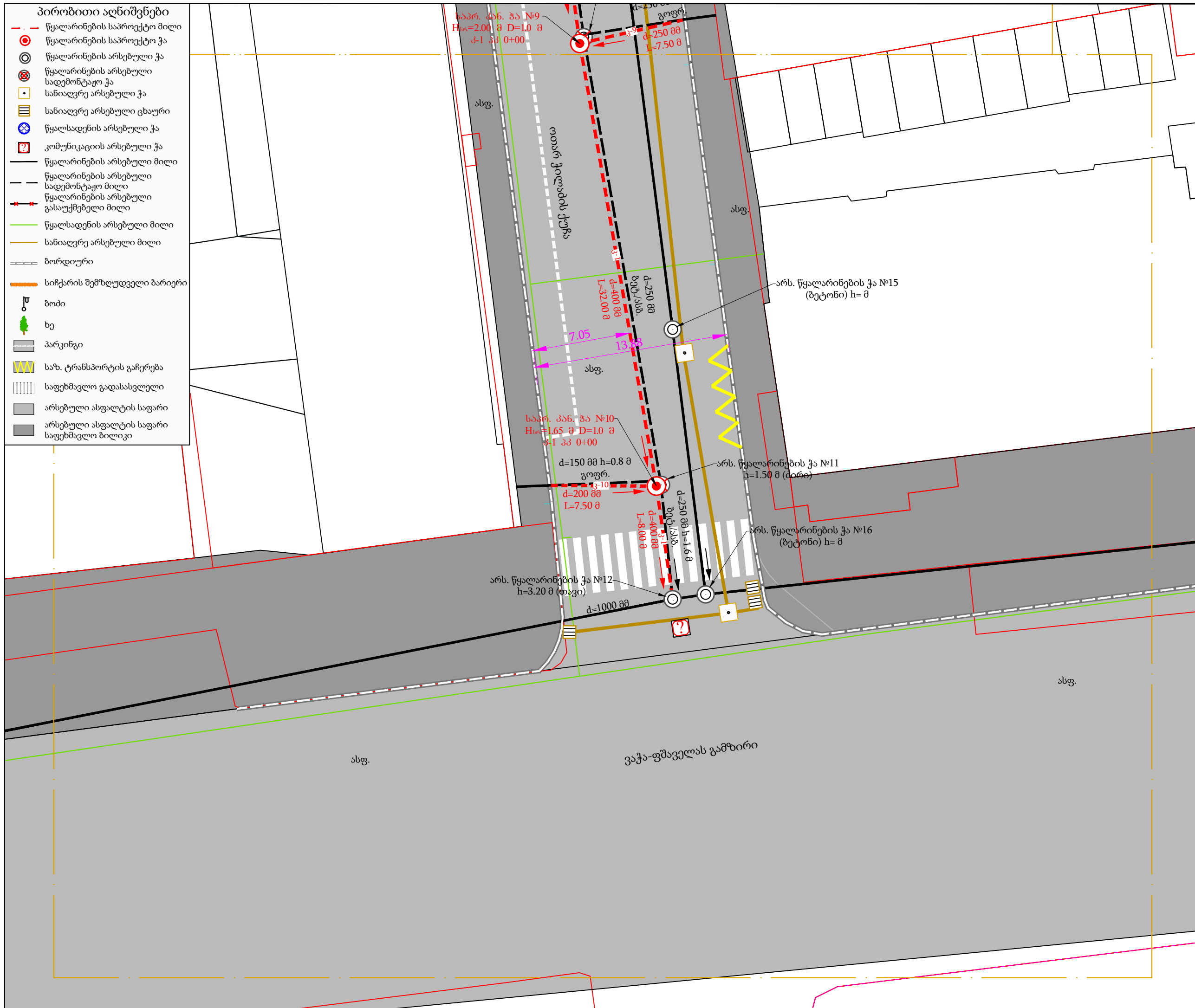
პროექტი შეამოწმა:
თეა სალია

თარიღი: თებერვალი, 2023

გეგმა არსებული და საპროექტო
ქსელების დატანით - 3

მასშტაბი	ფურცელი	ფორმატი
1:250	კ-9	A3

- პირობითი აღნიშვნები**
- წყალარინების საპროექტო მილი
 - წყალარინების საპროექტო ჭა
 - ⊙ წყალარინების არსებული ჭა
 - ⊗ წყალარინების არსებული სადემონტაჟო ჭა
 - სანიაღვრე არსებული ჭა
 - ▨ სანიაღვრე არსებული ცხაური
 - ⊗ წყალსადენის არსებული ჭა
 - ⊗ კომუნკაციის არსებული ჭა
 - წყალარინების არსებული მილი
 - წყალარინების არსებული სადემონტაჟო მილი
 - წყალარინების არსებული გასაუქმებელი მილი
 - წყალსადენის არსებული მილი
 - სანიაღვრე არსებული მილი
 - ბორდიური
 - სიჩქარის შემზღვეველი ბარიერი
 - ბოძი
 - 🌳 ხე
 - ▨ პარკინგი
 - ▨ საზ. ტრანსპორტის გაჩერება
 - ▨ საფეხმავლო გადასასვლელი
 - ▨ არსებული ასფალტის საფარი
 - ▨ არსებული ასფალტის საფარი საფეხმავლო ბილივი



დამკვეთი: (#) GWP-038522
IC22-0706764
ბიზნესცენტრების განვითარების
დეპარტამენტი

შემსრულებელი:
ტექნიკური ექსპერტიზისა და
პროექტირების დეპარტამენტი

პროექტის დასახელება:
ვაკე-საბურთალოს რაიონი,
ოთარ ჭილაძის ქუჩაზე წყალარინების
ქსელის რეაბილიტაციის
პროექტი

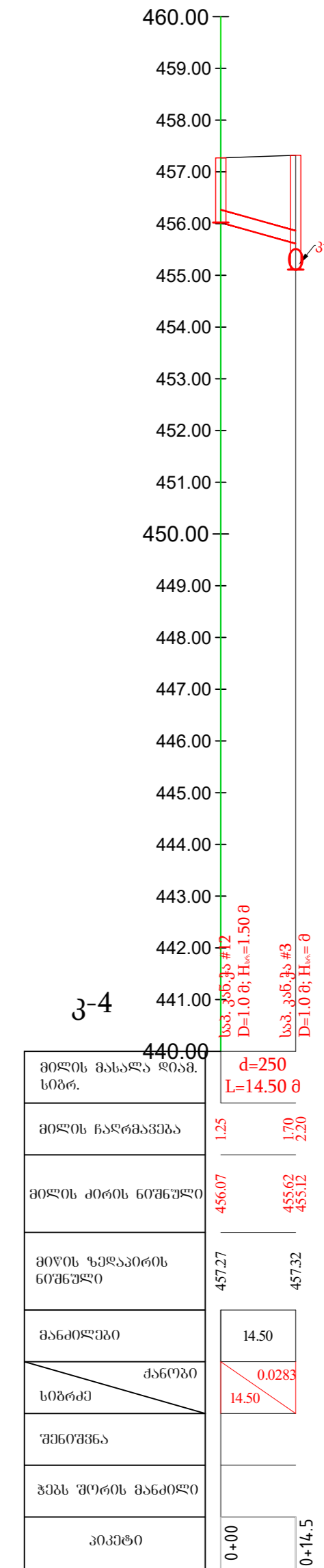
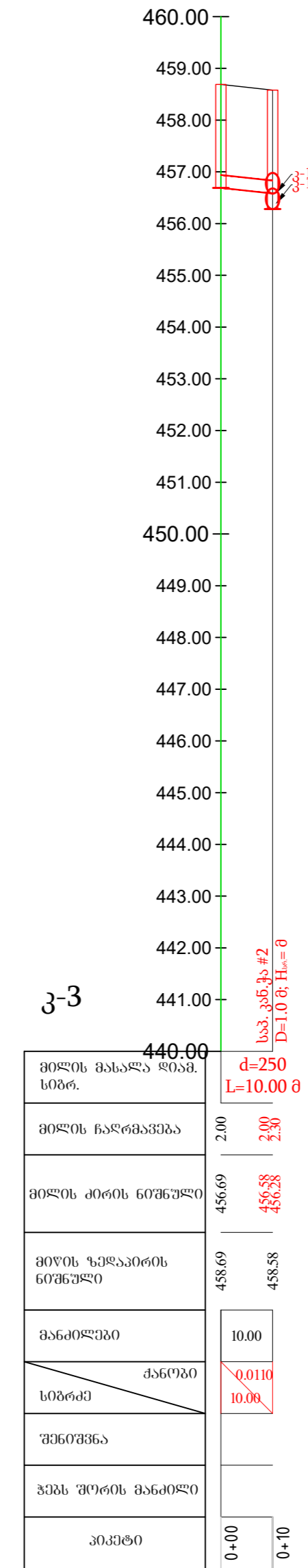
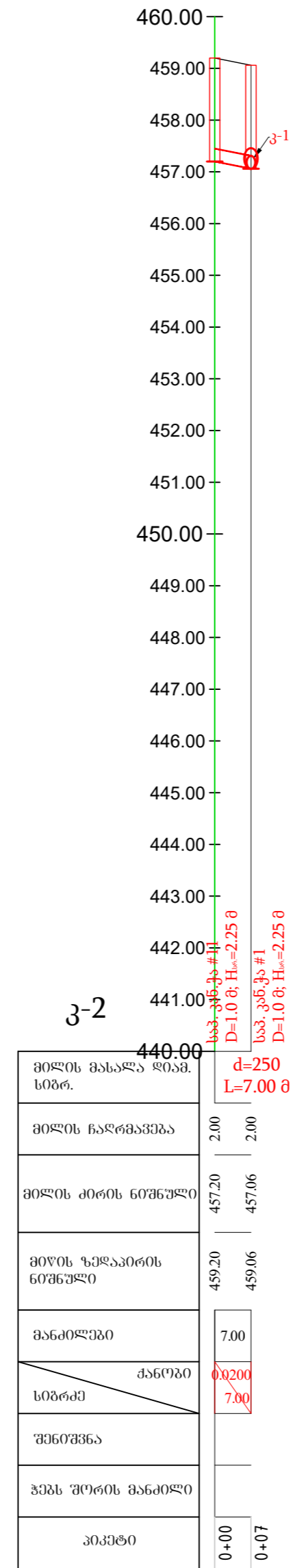
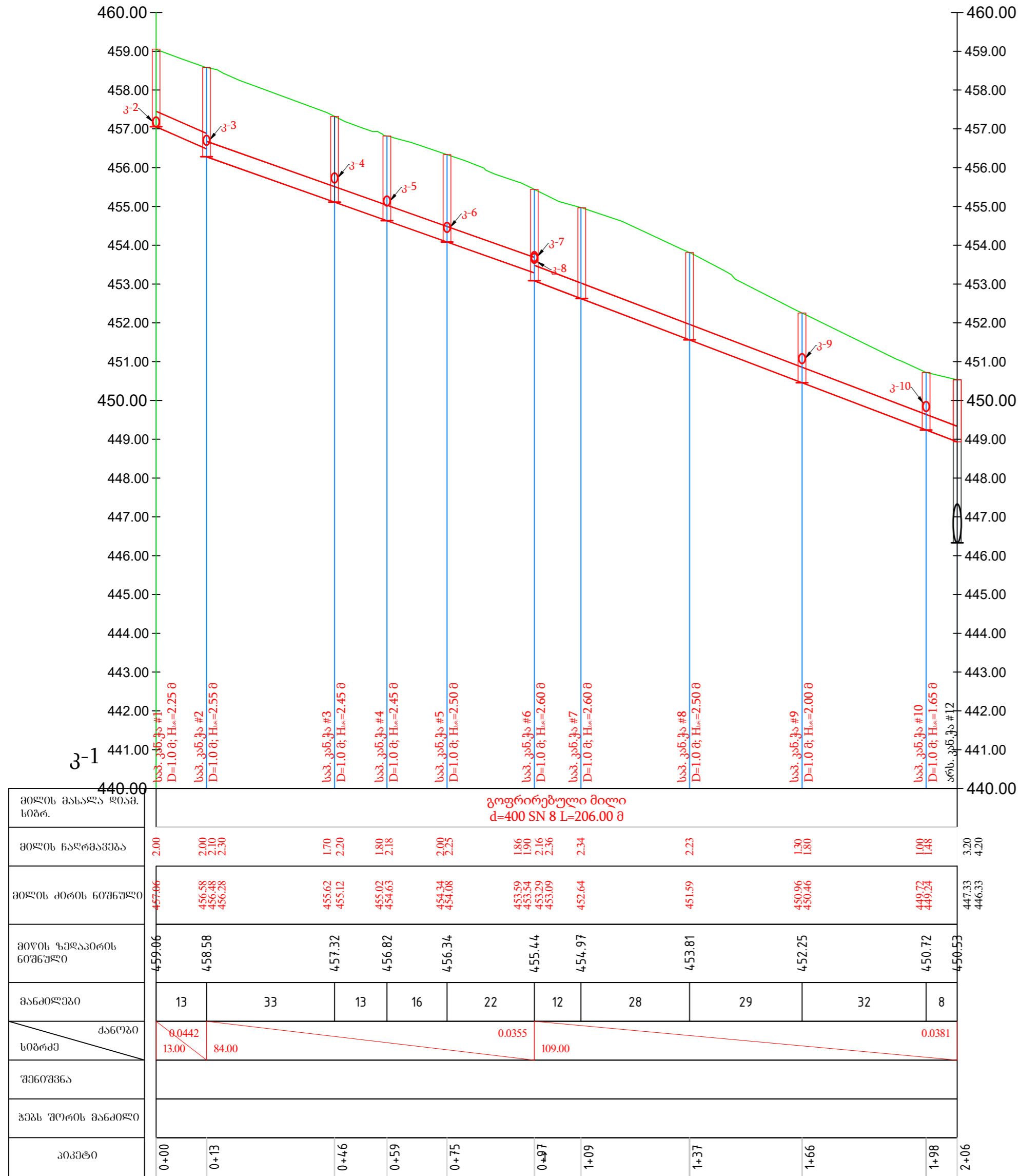

პროექტი მოამზადა:
ინგა მეცხვარშვილი

პროექტი შეამოწმა:
თეა სალია

თარიღი: თებერვალი, 2023

გეგმა არსებული და საპროექტო
ქსელების დატანით - 4

მასშტაბი	ფურცელი	ფორმატი
1:250	კ-10	A3

დამკვეთი (#) GWP-034843
IC22-0627246

ბიზნესცენტრების განვითარების
დეპარტამენტი

შემსრულებელი:
ტექნიკური ექსპერტისა და
პროექტირების დეპარტამენტი

პროექტის დასახელება:
ვაკე-საბურთალოს რაიონი,
საირმის ქუჩაზე წყალარინების
ქსელის რეაბილიტაციის
პროექტი

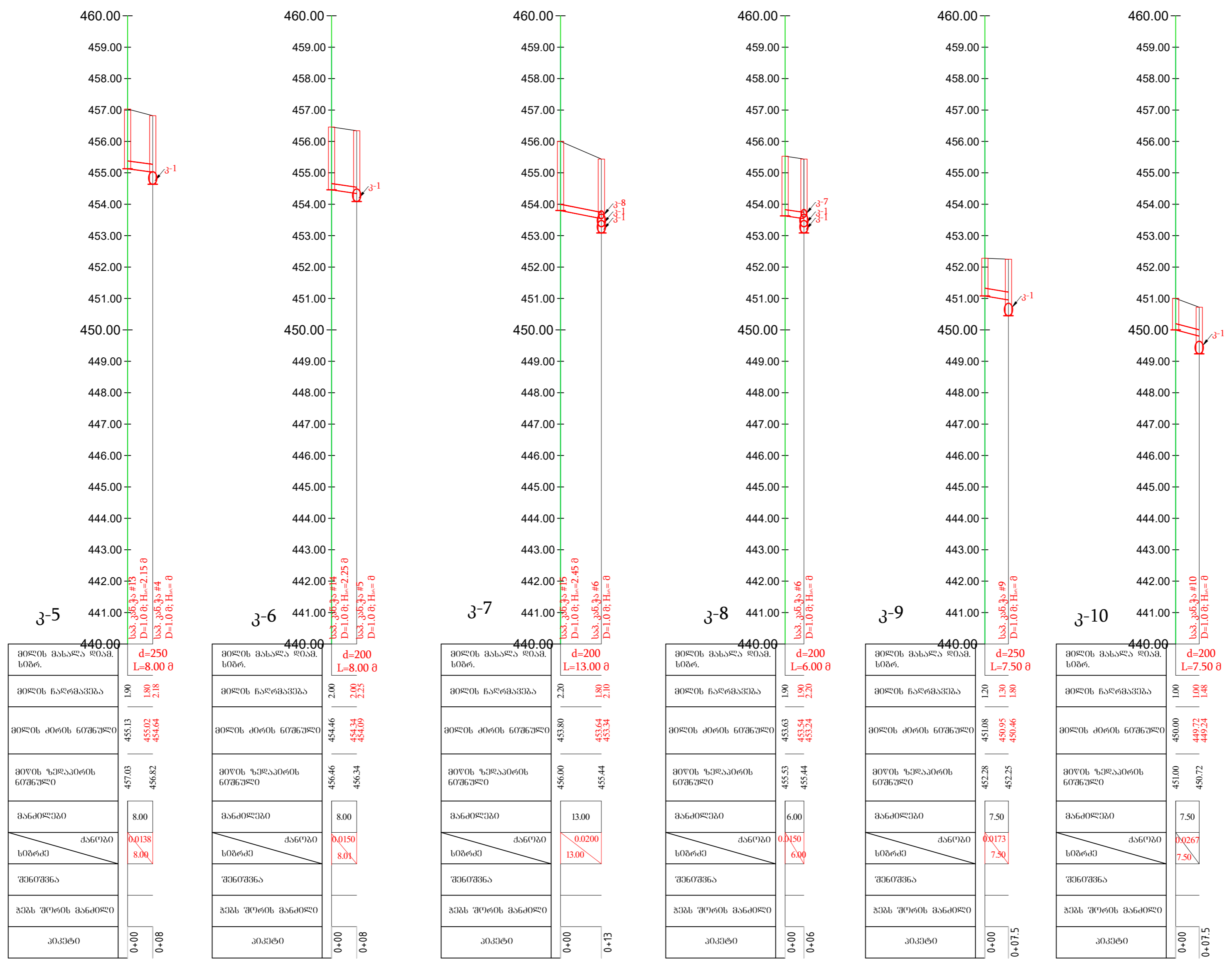

პროექტი მოამზადა:
ინგა მეცხვარული

პროექტი შეამოწმა:
თეა სალაია

თარიღი: ნოემბერი, 2022

წყალარინების ქსელის გრძობი
პროფილი კ-1, კ-2, კ-3, კ-4

მასშტაბი	ფურცელი	ფორმატი
1:100 1:1000	კ-11	A3

დამკვეთი (#) GWP-034843
IC22-0627246

ბიზნესცენტრების განვითარების დეპარტამენტი

შემსრულებელი:
ტექნიკური ექსპერტისა და პროექტირების დეპარტამენტი

პროექტის დასახელება:
ვაკე-საბურთალოს რაიონი, საირმის ქუჩაზე წყალარინების ქსელის რეაბილიტაციის პროექტი

პროექტი მოამზადა:
ინგა მეცხვარაშვილი

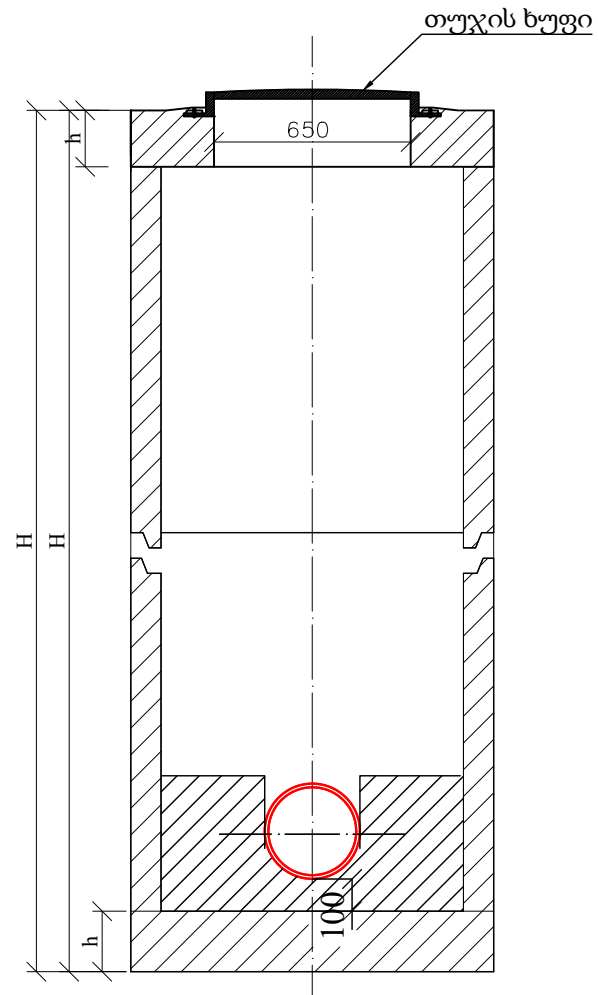
პროექტი შეამოწმა:
თეა სალაია

თარიღი: ნოემბერი, 2022

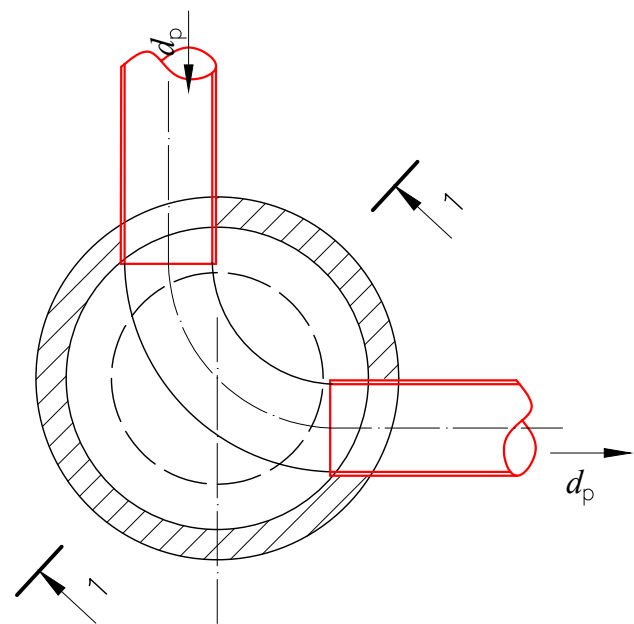
წყალარინების ქსელის გრძივი პროფილი კ-5, კ-6, კ-7, კ-8, კ-9, კ-10

მასშტაბი	ფურცელი	ფორმატი
1:100 1:1000	კ-12	A3

საპროექტო წყალარინების მოხვევის ჭა
ჭრილი I-I



გეგმა



ჭის დიამეტრი D	მილის დიამეტრი		ღარის სიმაღლე $h_{\text{ღ}}$
	შემყვანი $d_{\text{ვ}1}$	გამყვანი $d_{\text{ვ}2}$	
1	2	3	4
1000	150	150	200
	200	200	300
	250	250	350
	300	300	400
	350	350	450
	400	400	500
	450	450	550
	500	500	600
1500	600	700	800
		800	950
	700	700	800
		800	950
		900	1050
	800	800	950
		900	1050
		1000	1150
	900	900	1050
		1000	1150
2000	1000	1000	1150



დამკვეთი: (#) GWP-038522
IC22-0706764
ბიზნესცენტრების განვითარების
დეპარტამენტი

შემსრულებელი:
ტექნიკური ექსპერტიზისა და
პროექტირების დეპარტამენტი

პროექტის დასახელება:
ვაკე-საბურთალოს რაიონი,
ოთარ ჭილაძის ქუჩაზე წყალარინების
ქსელის რეაბილიტაციის
პროექტი

პროექტი მოამზადა:
ინგა მეცხვარშვილი

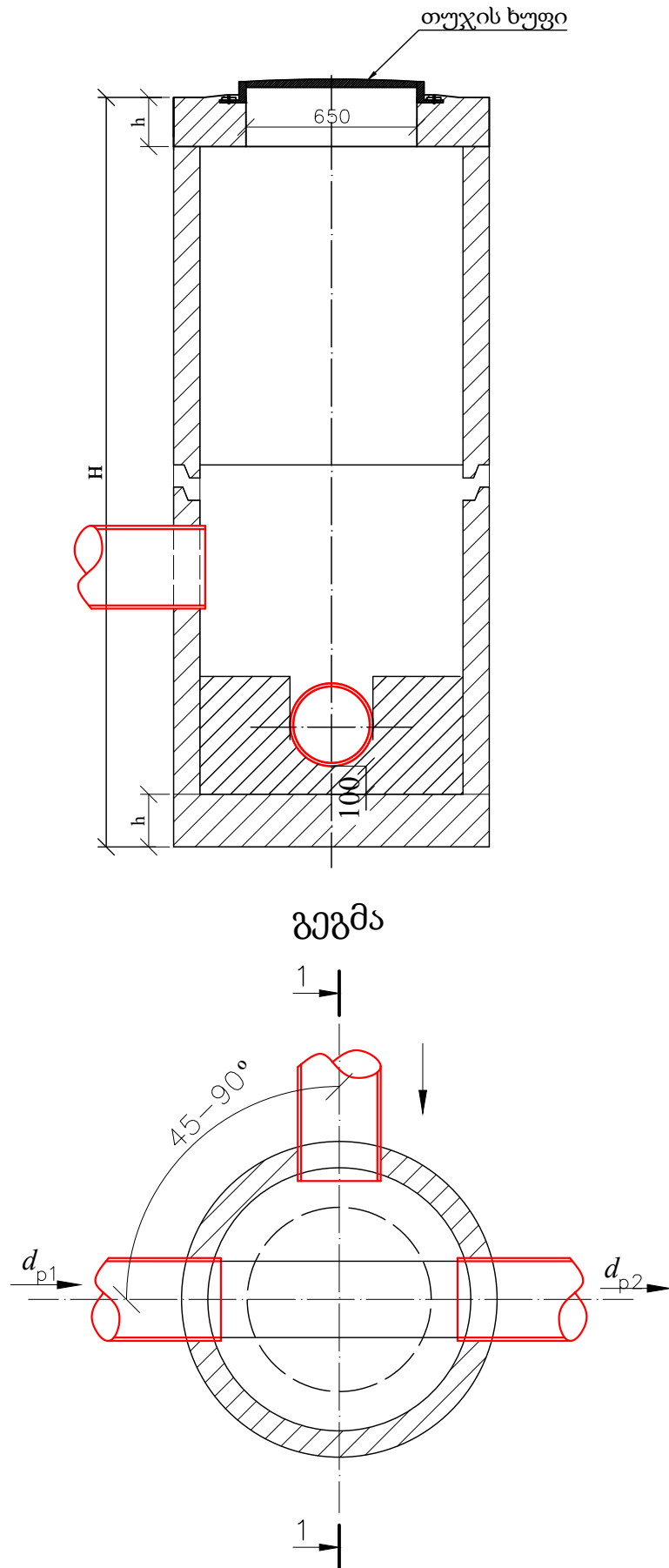
პროექტი შეამოწმა:
თეა სალია

თარიღი: თებერვალი, 2023

საპროექტო წყალარინების
მოხვევის ჭა

მასშტაბი	ფურცელი	ფორმატი
-	კ-14	A3

საპროექტო წყალარინების მიერთების ჭა
ჭრილი I-I



ჭის დიამეტრი D	მილის დიამეტრი		ღარის სიმაღლე $h_{ღ}$
	შემყვანი d_{31}	გამყვანი d_{32}	
1	2	3	4
1000	150	150	200
	200	200	300
	250	250	350
	300	300	400
	350	350	450
	400	400	500
	450	450	550
	500	500	600
1500	600	600	700
		700	800
	700	700	800
		800	950
		900	1050
	800	800	950
		900	1050
	900	900	1050
		1000	1150
	2000	1000	1000



დამკვეთი: (#) GWP-038522
IC22-0706764
ბიზნესცენტრების განვითარების
დეპარტამენტი

შემსრულებელი:
ტექნიკური ექსპერტიზისა და
პროექტირების დეპარტამენტი

პროექტის დასახელება:
ვაკე-საბურთალოს რაიონი,
ოთარ ჭილაძის ქუჩაზე წყალარინების
ქსელის რეაბილიტაციის
პროექტი

პროექტი მოამზადა:
ინგა მეცხვარშვილი

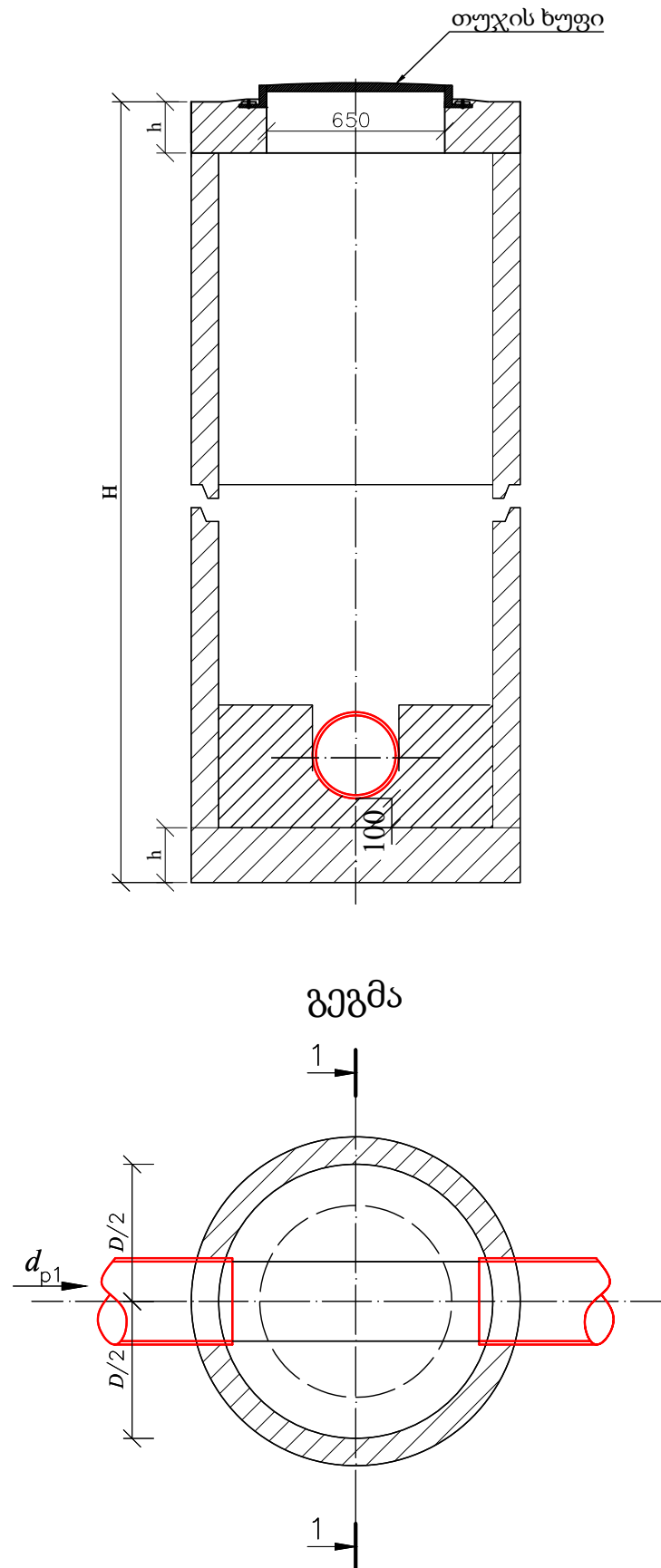
პროექტი შეამოწმა:
თეა სალია

თარიღი: თებერვალი, 2023

საპროექტო წყალარინების
მიერთების ჭა

მასშტაბი	ფურცელი	ფორმატი
-	კ-15	A3

საპროექტო წყალარინების სწორხაზოვანი ჭა
ჭრილი I-I



ჭის დიამეტრი D	მილის დიამეტრი		ღარის სიმაღლე $h_{\text{ღ}}$
	შემყვანი $d_{\text{ს1}}$	გამყვანი $d_{\text{ს2}}$	
1	2	3	4
1000	150	150	200
	200	200	300
	250	250	350
	300	300	400
	350	350	450
	400	400	500
	450	450	550
	500	500	600
1500	600	700	800
	700	800	950
		700	800
		800	950
	800	900	1050
		800	950
		900	1050
	900	1000	1150
900		1050	
2000	1000	1000	1150



დამკვეთი: (#) GWP-038522
IC22-0706764
ბიზნესცენტრების განვითარების
დეპარტამენტი

შემსრულებელი:
ტექნიკური ექსპერტიზისა და
პროექტირების დეპარტამენტი

პროექტის დასახელება:
ვაკე-საბურთალოს რაიონი,
ოთარ ჭილაძის ქუჩაზე წყალარინების
ქსელის რეაბილიტაციის
პროექტი

პროექტი მოამზადა:
ინგა მეცხვარშვილი

პროექტი შეამოწმა:
თეა სალია

თარიღი: თებერვალი, 2023

საპროექტო წყალარინების
სწორხაზოვანი ჭა

მასშტაბი	ფურცელი	ფორმატი
-	კ-16	A3

ვაკე-საბურთალოს რაიონი, ოთარ ჭილაძის ქუჩის წყალარინების ქსელის რეაბილიტაცია

სამუშაოთა მოცულობები

#	დასახელება	განზომილება	რაოდენობა	შენიშვნა
1	2	3	4	5
1	ასფალტის საფარის ჩახერხვა 10 სმ სისქეზე	მ	1111	
2	ასფალტის საფარის მოხსნა ფერზით სისქით 4 სმ და დასაწყობება 15 კმ-ზე	მ ³	118.26	
3	ასფალტის საფარის მოხსნა სისქით 10 სმ	მ ³	32.85	
4	ასფალტის საფარის მოხსნა სისქით 6 სმ	მ ³	40.67	
5	ასფალტის ნატეხების ა/თვითმცლელეებზე დატვირთვა და გატანა 23 კმ-ზე	ტ	147.039	
6	ბეტონის ბორდიურის დემონტაჟი და გვერდზე დაწყობა 0.7x0.1x0.1 მ	ცალი	10	
7	IV კატ. გრუნტის დამუშავება ექსკავატორით (თხრილში), ა/თვითმცლელეებზე დატვირთვით	მ ³	867.68	
8	IV კატ. გრუნტის დამუშავება ხელით (თხრილში), გვერდზე დაყრით	მ ³	153.12	
9	IV კატ. გვერდზე დაყრილი ხელით დამუშავებული გრუნტის დატვირთვა ხელით ა/თვითმცლელეებზე	მ ³	15.31	
10	IV კატ. გვერდზე დაყრილი ხელით დამუშავებული გრუნტის დატვირთვა ექსკავატორით ა/თვითმცლელეებზე	მ ³	137.81	
11	VII კატ. გრუნტის დამუშავება კოდალით (თხრილში)	მ ³	102.08	
12	VII კატ. კოდალით დამუშავებული გრუნტის დატვირთვა ა/თვითმცლელეებზე ექსკავატორით	მ ³	102.08	
13	VII კატ. გრუნტის დამუშავება ხელის პნევმო ჩაქუჩით (თხრილში/ქვაბულში), გვერდზე დაყრით	მ ³	11.34	
14	VII კატ. გვერდზე დაყრილი ხელით დამუშავებული გრუნტის დატვირთვა ხელით ა/თვითმცლელეებზე	მ ³	1.13	
15	VII კატ. გვერდზე დაყრილი ხელით დამუშავებული გრუნტის დატვირთვა ექსკავატორით ა/თვითმცლელეებზე	მ ³	10.21	

16	დამუშავებული გრუნტის ნატეხების დაყრა ა/თვითმცლელეზზე და გატანა 20 კმ	ტ	2240.1	
17	ასფალტობეტონის მსხვილმარცვლოვანი სისქით 6 სმ საფარის აღდგენა	მ ²	697.5	
18	ასფალტის საფარის წვრილმარცვლოვანი ფენის მოწყობა სისქით 4 სმ	მ ²	2969.6	
19	დემონტირებული ბეტონის ბორდიურის მოწყობა 0.7x0.1x0.1 მ	ცალი	10	
20	სიჩქარის შემზღუდველი ბარიერის L=13.5 მ მოხსნა და მოწყობა	აღგ.	3	
21	საფეხმავლო თეთრი გადასასვლელის (ზებრა) აღდგენა განი 4 მეტრი	მ	18	
22	საზ. ტრანსპორტის გაჩერების ყვითელი ზოლის აღგენა	მ	15	
23	პარკირების წყვეტილი ზოლის აღდგენა	მ	285	
24	საგზაო ნიშნის მოხსნა-დასაწყობება-მოწყობა	აღგ.	2	
25	საგზაო ნიშნის მოსაწყობად ბეტონის ხსნარის მომზადება	მ ³	0.2	
26	თხრილის შევსება ქვიშა-ხრემით (0-20 მმ ფრაქცია) მსუბუქი დატკეპვნიტ (K=0.98-1.25) გვერდებზე, მილის ქვეშ 15 სმ და მილის ზემოდან 30 სმ	მ ³	249.7	
27	თხრილის შევსება ქვიშა-ხრემოვანი (0-80; 0-120 ფრაქცია) საფარით, (K=0.98-1.25) დატკეპვნიტ	მ ³	626.0	
28	ღორღის (0-40 მმ ფრაქცია) შექმნა, მოტანა, ჩაყრა (K=0.98-1.2) დატკეპვნიტ, ასფალტის მომზადებამდე სისქით 20 სმ	მ ³	180.2	
29	ქვიშა-ხრემიანი (0-40 ფრაქცია) ბალიშის მომზადება ჭის ქვეშ სისქით 10 სმ (k=0.98-1.25)	მ ³	7.3	
30	რკ/ბეტონის ანაკრები წრიული ჭის შექმნა-მონტაჟი d=1.0 მ, h _{სრ} =2.60 მ. B-22.5 M-300, (თუჯის ხუფით) 25 ტ გამძლეობაზე (ჭების ელემენტების გადაბმის ადგილებში B-7 M-100, W-8 ქვიშა-ცემენტის ხსნარი წყალშეუღწევადი დანამატით)	კომპლ.	2	

31	რკ/ბეტონის ანაკრები წრიული ჭის შეძენა-მონტაჟი d=1.0 მ, h _{სრ} =2.50 მ. B-22.5 M-300, (თუჯის ხუფით) 25 ტ გამძლეობაზე (ჭების ელემენტების გადაბმის ადგილებში B-7 M-100, W-8 ქვიშა-ცემენტის ხსნარი წყალშეუღწევადი დანამატით)	კომპლ.	2	
32	რკ/ბეტონის ანაკრები წრიული ჭის შეძენა-მონტაჟი d=1.0 მ, h _{სრ} =2.45 მ. B-22.5 M-300, (თუჯის ხუფით) 25 ტ გამძლეობაზე (ჭების ელემენტების გადაბმის ადგილებში B-7 M-100, W-8 ქვიშა-ცემენტის ხსნარი წყალშეუღწევადი დანამატით)	კომპლ.	3	
33	რკ/ბეტონის ანაკრები წრიული ჭის შეძენა-მონტაჟი d=1.0 მ, h _{სრ} =2.25 მ. B-22.5 M-300, (თუჯის ხუფით) 25 ტ გამძლეობაზე (ჭების ელემენტების გადაბმის ადგილებში B-7 M-100, W-8 ქვიშა-ცემენტის ხსნარი წყალშეუღწევადი დანამატით)	კომპლ.	4	
34	რკ/ბეტონის ანაკრები წრიული ჭის შეძენა-მონტაჟი d=1.0 მ, h _{სრ} =2.15 მ. B-22.5 M-300, (თუჯის ხუფით) 25 ტ გამძლეობაზე (ჭების ელემენტების გადაბმის ადგილებში B-7 M-100, W-8 ქვიშა-ცემენტის ხსნარი წყალშეუღწევადი დანამატით)	კომპლ.	1	
35	რკ/ბეტონის ანაკრები წრიული ჭის შეძენა-მონტაჟი d=1.0 მ, h _{სრ} =2.00 მ. B-22.5 M-300, (თუჯის ხუფით) 25 ტ გამძლეობაზე (ჭების ელემენტების გადაბმის ადგილებში B-7 M-100, W-8 ქვიშა-ცემენტის ხსნარი წყალშეუღწევადი დანამატით)	კომპლ.	1	
36	რკ/ბეტონის ანაკრები წრიული ჭის შეძენა-მონტაჟი d=1.0 მ, h _{სრ} =1.65 მ. B-22.5 M-300, (თუჯის ხუფით) 25 ტ გამძლეობაზე (ჭების ელემენტების გადაბმის ადგილებში B-7 M-100, W-8 ქვიშა-ცემენტის ხსნარი წყალშეუღწევადი დანამატით)	კომპლ.	1	

37	რკ/ბეტონის ანაკრები წრიული ჭის შეძენა- მონტაჟი d=1.0 მ, h _{სრ} =1.50 მ. B-22.5 M-300, (თუჯის ხუფით) 25 ტ გამძლეობაზე (ჭების ელემენტების გადაბმის ადგილებში B-7 M-100, W-8 ქვიშა-ცემენტის ხსნარი წყალშეუღწევადი დანამატით)	კომპლ.	1	
38	რკ/ბეტონის ანაკრები წრიული რგოლის - მონტაჟი d=1.0 მ, B-22.5 M-300, (თუჯის ხუფით) 25 ტ გამძლეობაზე (ჭების ელემენტების გადაბმის ადგილებში B-7 M-100, W-8 ქვიშა- ცემენტის ხსნარი წყალშეუღწევადი დანამატით)	ცალი	2	არსებულ ჭაზე, ზედა ორი რგოლი, ფილით და ხუფით
39	წყალარინების პოლიეთილენის გოფირებული SN8 d=400 მმ მილის შეძენა- მონტაჟი მილდაბრა ბოლოთი, ჰერმეტიკობაზე გამოცდით	გრძ.მ	210	
40	წყალარინების პოლიეთილენის გოფირებული SN8 d=250 მმ მილის შეძენა- მონტაჟი მილდაბრა ბოლოთი, ჰერმეტიკობაზე გამოცდით	გრძ.მ	50	
41	წყალარინების პოლიეთილენის გოფირებული SN8 d=200 მმ მილის შეძენა- მონტაჟი მილდაბრა ბოლოთი, ჰერმეტიკობაზე გამოცდით	გრძ.მ	40	
42	წყალარინების პოლიეთილენის გოფირებული SN8 d=150 მმ მილის შეძენა- მონტაჟი მილდაბრა ბოლოთი, ჰერმეტიკობაზე გამოცდით	გრძ.მ	25	
43	ჭის რგოლის გადაბმის ადგილას პენეზარის ჰიდროსაიზოლაციო მასალის მოწყობა	მ	142	
44	მილის თავზე სასიგნალო ლენტის მოწყობა	მ	325	
45	მიწის თხრილის გამაგრება	მ ²	1170	
46	ჭის ქვაბულის გამაგრება	მ ²	297.88	
47	კანალიზაციის გოფირებული SN8 d400 მმ მილისთვის ქუროს შეძენა მონტაჟი	ცალი	1	
48	კანალიზაციის გოფირებული SN8 d250 მმ მილისთვის ქუროს შეძენა მონტაჟი	ცალი	2	
49	კანალიზაციის გოფირებული SN8 d200 მმ მილისთვის ქუროს შეძენა მონტაჟი	ცალი	4	
50	კანალიზაციის გოფირებული SN8 d150 მმ მილისთვის ქუროს შეძენა მონტაჟი	ცალი	7	

51	წყალარინების პოლიეთილენის გოფირებული SN8 d=400 მმ მილის გადაბმისას რეზინის საფენის შექმნა და მონტაჟი	ცალი	56	
52	წყალარინების პოლიეთილენის გოფირებული SN8 d=250 მმ მილის გადაბმისას რეზინის საფენის შექმნა და მონტაჟი	ცალი	20	
53	წყალარინების პოლიეთილენის გოფირებული SN8 d=200 მმ მილის გადაბმისას რეზინის საფენის შექმნა და მონტაჟი	ცალი	26	
54	წყალარინების პოლიეთილენის გოფირებული SN8 d=150 მმ მილის გადაბმისას რეზინის საფენის შექმნა და მონტაჟი	ცალი	34	
55	საპროექტო წყალარინების ჭაში შეჭრა საპროექტო d=400 მმ მილით	ადგ.	20	
56	საპროექტო წყალარინების ჭაში შეჭრა საპროექტო d=250 მმ მილით	ადგ.	8	
57	საპროექტო წყალარინების ჭაში შეჭრა საპროექტო d=200 მმ მილით	ადგ.	8	
58	საპროექტო წყალარინების ჭაში შეჭრა საპროექტო d=150 მმ მილით	ადგ.	7	
59	არსებული წყალარინების d=400 მმ მილის დახშობა მრავალჯერადი გამოყენების პნევმო დამხშობი ბალიშებით	ადგ.	1	
60	არსებული წყალარინების d=250 მმ მილის დახშობა მრავალჯერადი გამოყენების პნევმო დამხშობი ბალიშებით	ადგ.	1	
61	არსებული წყალარინების d=200 მმ მილის დახშობა მრავალჯერადი გამოყენების პნევმო დამხშობი ბალიშებით	ადგ.	1	
62	არსებული წყალარინების d=150 მმ მილის დახშობა მრავალჯერადი გამოყენების პნევმო დამხშობი ბალიშებით	ადგ.	2	
63	საპროექტო ტრანშეიდან ჩამდინარე წყლების გაყვანა კანალიზაციის გოფირებული SN8 d200 მმ დროებითი მილით	გრძ. მ.	35	
64	ტრანშეის მოწყობის დროს არსებული მილების დამაგრება	გრძ. მ	30	
65	ტრანშეის მოწყობის დროს არსებული კაბელების დამაგრება	გრძ. მ	30	

78	არსებული წყალარინების გოფრირებული d=150 მმ მილის დემონტაჟი გადატანა ნაგავსაყრელზე 23 კმ	გრძ. მ	5	
79	არსებული წყალარინების გოფრირებული d=100 მმ მილის დემონტაჟი გადატანა ნაგავსაყრელზე 23 კმ	გრძ. მ	5	
80	არსებული წყალარინების ასბესტობეტონის d=200 მმ მილის დემონტაჟი და გადატანა სპეციალურ ნაგავსაყრელზე 45 კმ	გრძ. მ	20	
81	პოლიეთილენის ფირი (150 მიკრონი) დემონტირებული ასბესტოცემენტის d200 მმ მილების შესაფუთად	მ ²	25	
82	არსებული წყალარინების d=200 მ მილის ბოლოების ამოვსება M50, B3,5 ბეტონის ხსნარით	ადგ./მ ³	4/0.04	
83	საპროექტო წყალარინების d=250 მმ მილის გადაერთება არსებულ წყალარინების d=250 მმ მილზე	ადგ.	2	
84	საპროექტო წყალარინების d=200 მმ მილის გადაერთება არსებულ წყალარინების d=200 მმ მილზე	ადგ.	3	
85	საპროექტო წყალარინების d=200 მმ მილის გადაერთება არსებულ წყალარინების d=150 მმ მილზე	ადგ.	1	
86	საპროექტო წყალარინების d=150 მმ მილის გადაერთება არსებულ წყალარინების d=150 მმ მილზე	ადგ.	1	
87	საპროექტო წყალარინების d=150 მმ მილის გადაერთება არსებულ წყალარინების d=100 მმ მილზე	ადგ.	6	
88	არსებულ d=1000 მმ ჭაზე ზედა ორი d=1000 მმ რგოლის შეცვლა, გადახურვის ფილით და თუჯის ხუფით	ადგ.	1	
89	მიწის თხრილიდან წყალამოღვრა თვითშემწოვი ტიპის ტუმბო-აგრეგატით, წარმადობით Q=25მ ³ /სთ,	მანქ./სთ.	10	

ვაკე-საბურთალოს რაიონი, ოთარ ჭილაძის ქუჩაზე წყალარინების ქსელის
რეაბილიტაციის
პ რ ო ე ქ ტ ი


ნაწილი 2

კონსტრუქციული ნაწილი

ანაკრები რკინაბეტონის ჭა $d=1000$ მმ

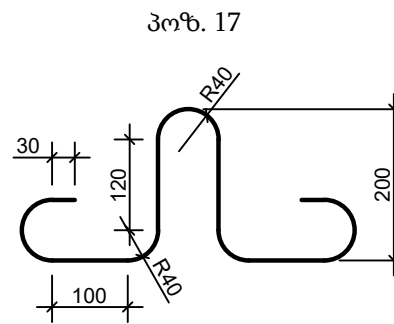
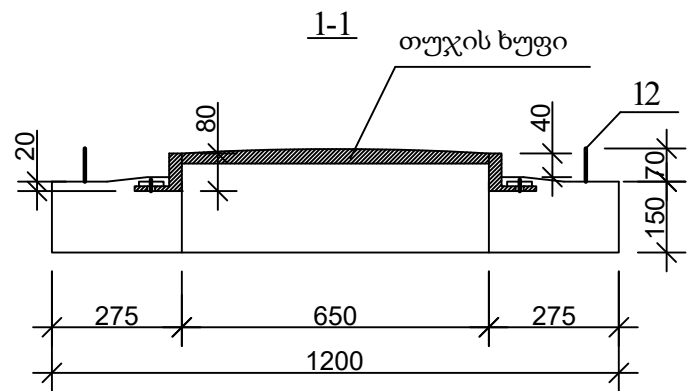
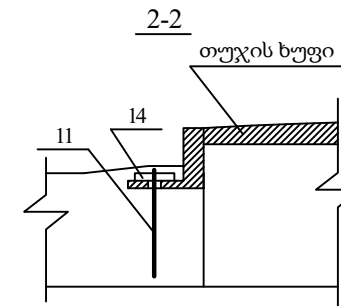
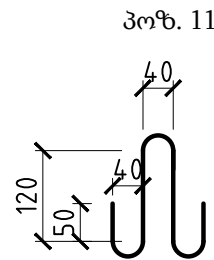
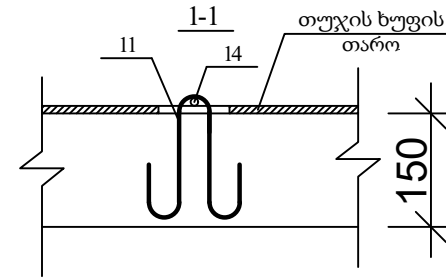
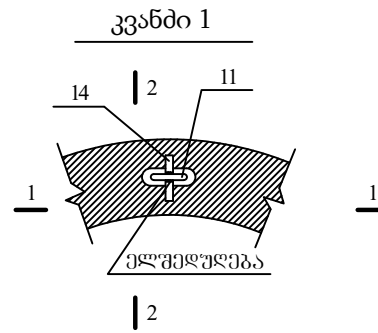
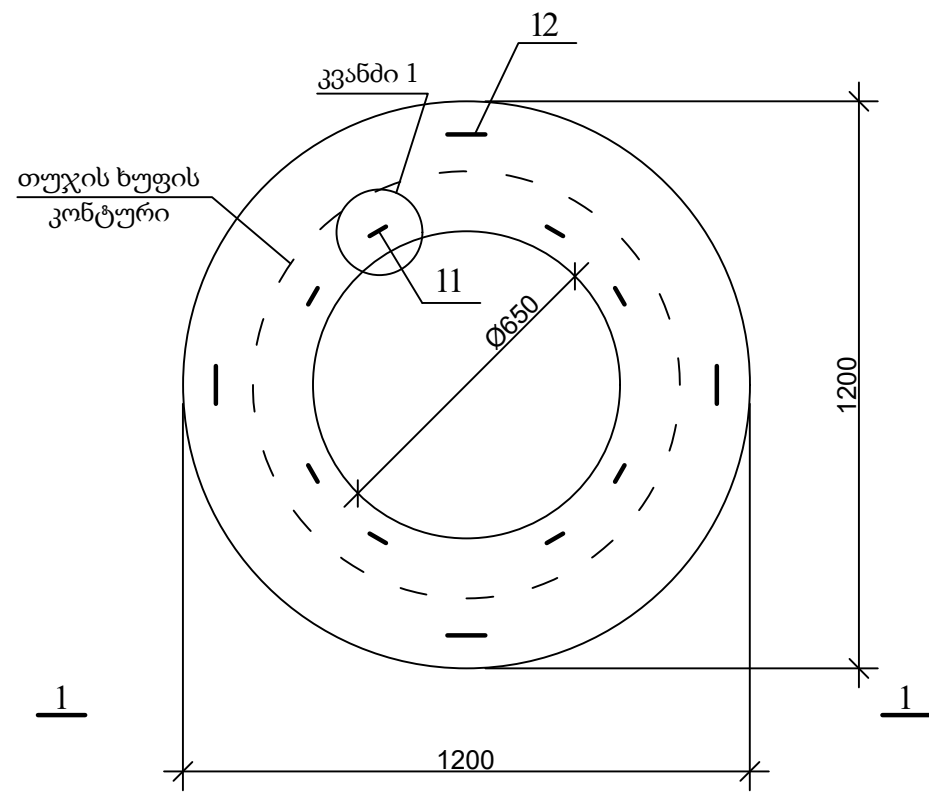
ნახაზების ჩამონათვალი

№	ნახაზის დასახელება	ფურცელი №
კონსტრუქციული ნაწილი		
1.	ნახაზების ჩამონათვალი	სკ-1
2.	ჭის ანაკრები რკინაბეტონის გადახურვის ფილა D=1000 მმ (საყალიბე ნახაზი)	სკ-2
3.	ჭის ანაკრები რკინაბეტონის გადახურვის ფილა D=1000 მმ (არმირება); სპეციფიკაცია	სკ-3
4.	ჭის ანაკრები რკინაბეტონის რგოლი D=1000 მმ H=900 მმ	სკ-4
5.	ჭის ანაკრები რკინაბეტონის ძირი D=1000 მმ	სკ-5



დამკვეთი: (#)	GWP-038522 IC22-0706764	
ბიზნესცენტრების განვითარების დეპარტამენტი		
შემსრულებელი:		
ტექნიკური ექსპერტიზისა და პროექტირების დეპარტამენტი		
პროექტის დასახელება:		
ვაკე-საბურთალოს რაიონი, ოთარ ჭილაძის ქუჩაზე წყალარინების ქსელის რეაბილიტაციის პროექტი		
პროექტი მოამზადა:		
გოჩა გელაშვილი		
პროექტი შეამოწმა:		
თეა სალია		
თარიღი:	თებერვალი, 2023	
ნახაზების უწყისი		
მასშტაბი	ფურცელი	ფორმატი
	სკ-1	

ჭის ანაკრები რკინაბეტონის გადახურვის ფილა
(საყალიბე ნახაზი)



დამკვეთი: (#) GWP-038522
IC22-0706764
ბიზნესცენტრების განვითარების
დეპარტამენტი

შემსრულებელი:
ტექნიკური ექსპერტიზისა და
პროექტირების დეპარტამენტი

პროექტის დასახელება:
ვაკე-საბურთალოს რაიონი,
ოთარ ჭილაძის ქუჩაზე წყალარინების
ქსელის რეაბილიტაციის
პროექტი

პროექტი მოამზადა:
გოჩა გელაშვილი

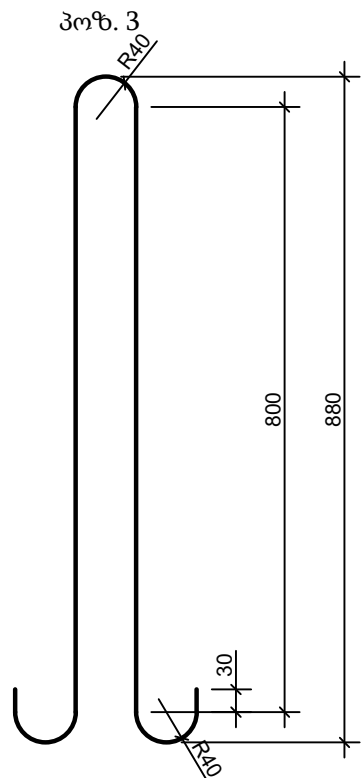
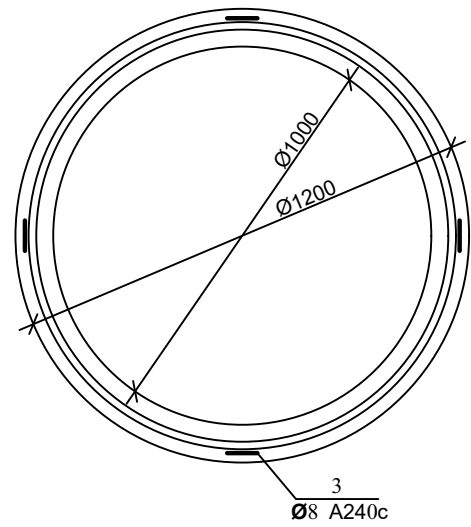
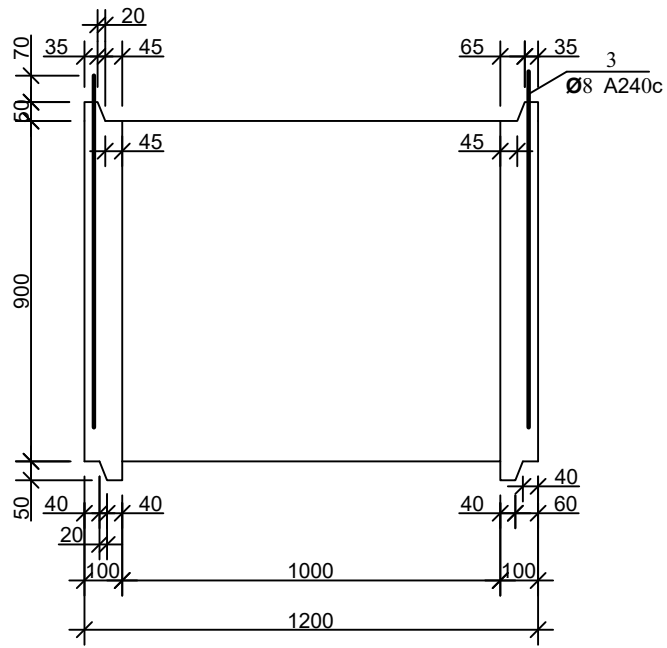
პროექტი შემოწმა:
თეა სალია

თარიღი: თებერვალი, 2023

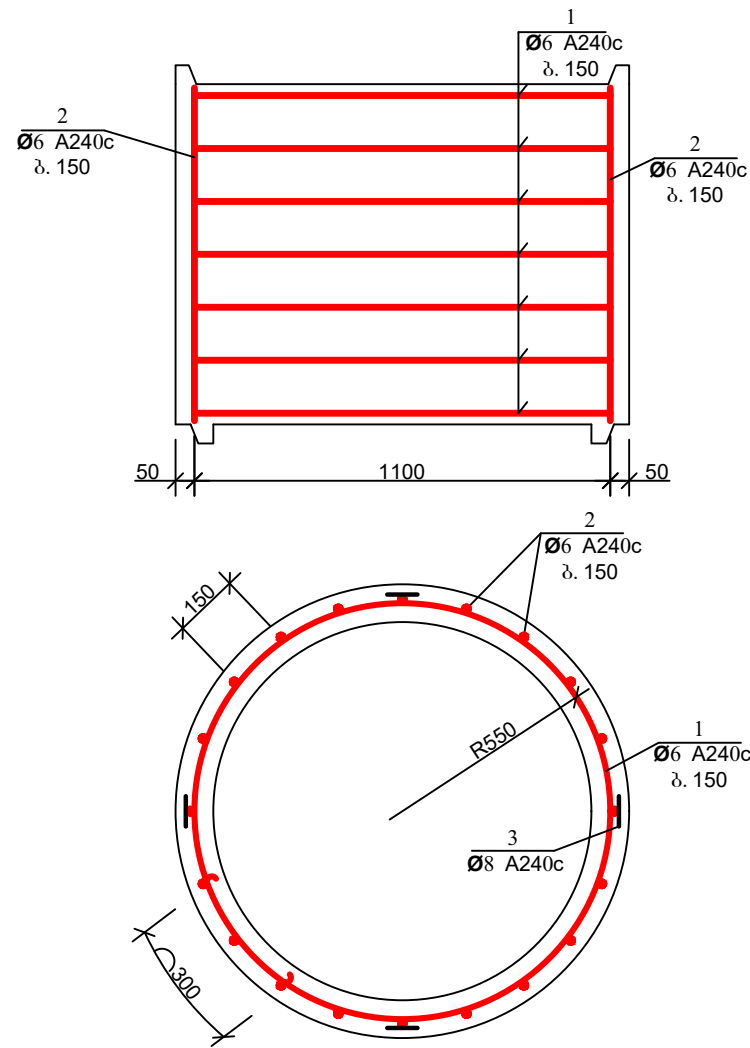
ჭის ანაკრები რკინაბეტონის
გადახურვის ფილა D=1000 მმ
(საყალიბე ნახაზი)

მასშტაბი	ფურცელი	ფორმატი
	სკ-2	

საყალიბე ნახაზი



არმირება



დეტალების უწყისი

პოზ.	ესკიზი
1	

ქის ანაკრები რკინაბეტონის რგოლის სპეციფიკაცია

პოზ.	აღნიშვნა	დასახელება	რაოდ.	მასა ერთ. კვ	შენიშვნა
<u>დეტალები</u>					
1*		φ 6 A240c L=3920	7	0.87	6.09კვ
2*		L=870	23	0.19	4.44კვ
3*		φ 8 A240c L=1980	4	0.79	3.17კვ
<u>მასალები</u>					
		ბეტონი კლასით B 22.5			0.33 მ ³



დამკვეთი: (#) GWP-038522
IC22-0706764
ბიზნესცენტრების განვითარების დეპარტამენტი

შემსრულებელი:
ტექნიკური ექსპერტიზისა და პროექტირების დეპარტამენტი

პროექტის დასახელება:
ვაკე-საბურთალოს რაიონი, ოთარ ჭილაძის ქუჩაზე წყალარინების ქსელის რეაბილიტაციის პროექტი

პროექტი მოამზადა:
გოჩა გელაშვილი

პროექტი შეამოწმა:
თეა სალია

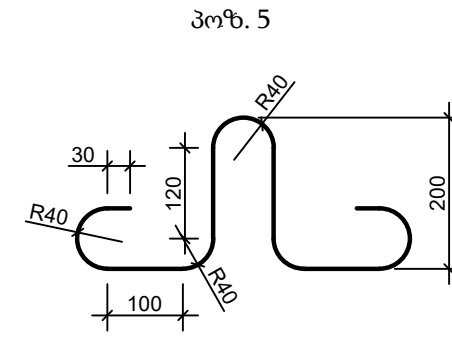
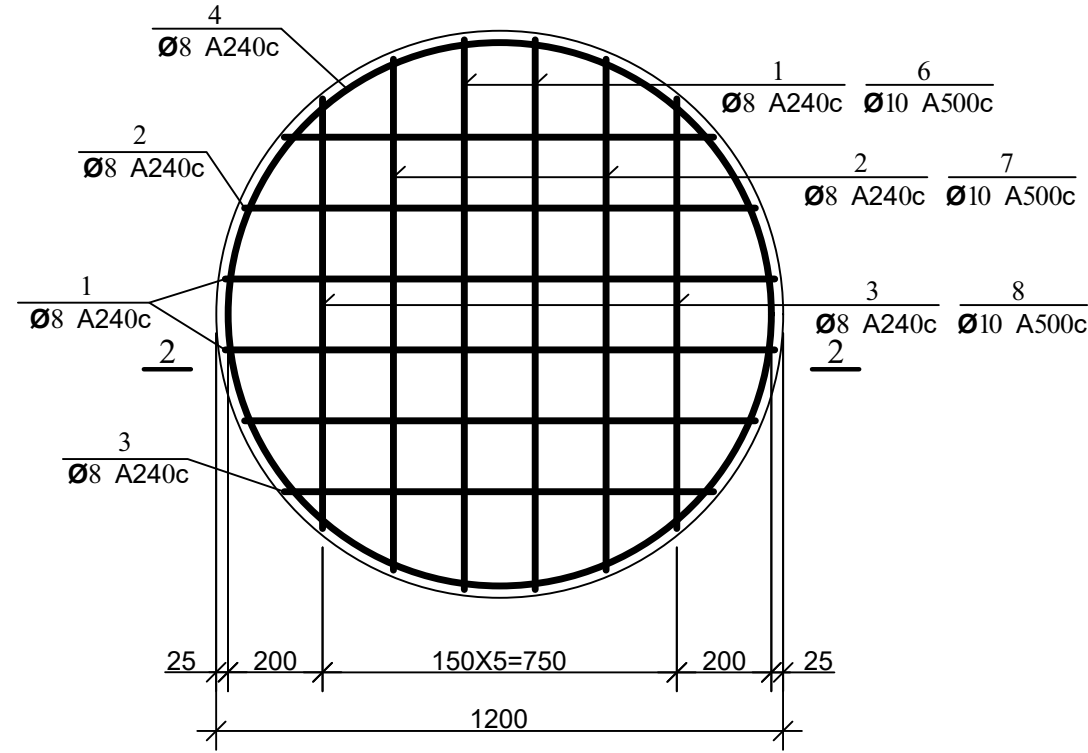
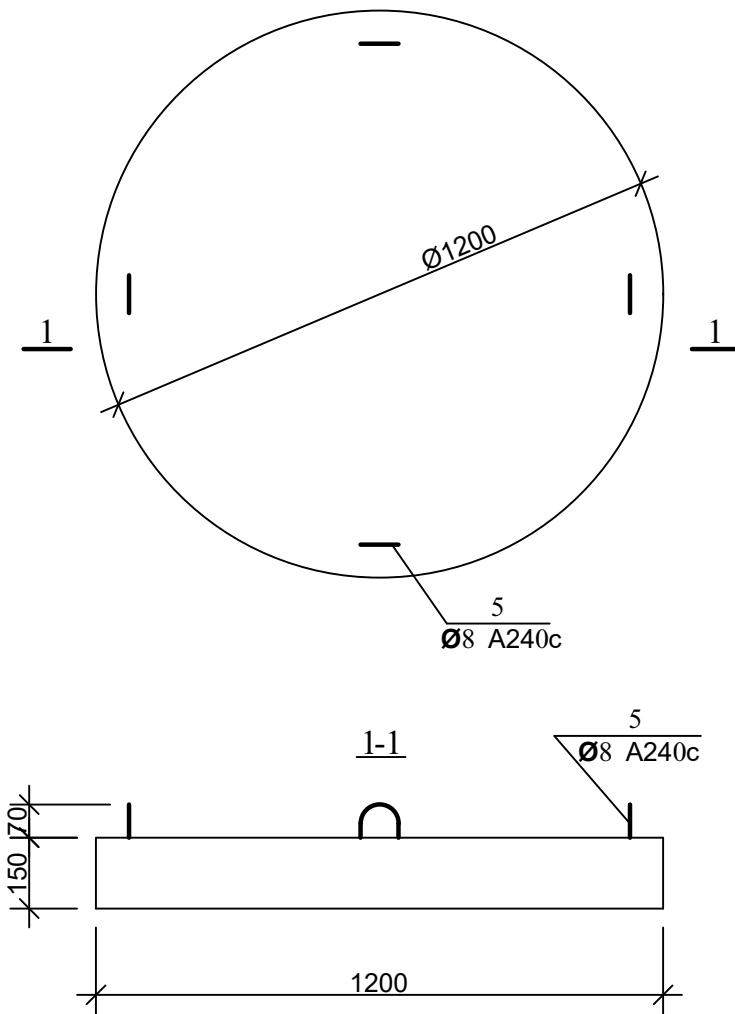
თარიღი: თებერვალი, 2023

ქის ანაკრები რკინაბეტონის რგოლი
D=1000 მმ H=900 მმ

მასშტაბი	ფურცელი	ფორმატი
	სკ-4	

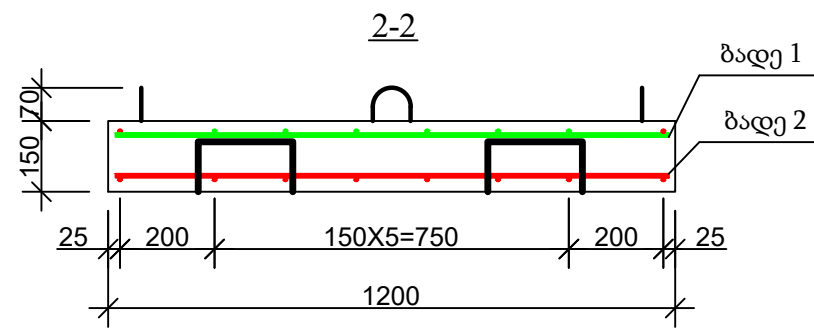
ჭის ანაკრები რკინაბეტონის ძირი D=1000
(საყალიბე ნახაზი)

არმირება
ბადე 1; ბადე 2



დეტალების უწყისი

პოზ.	ესკიზი
4	
9	



ჭის ანაკრები რკინაბეტონის ძირის სპეციფიკაცია

პოზ.	აღნიშვნა	დასახელება	რაოდ.	მასა ერთ. კვ.	შენიშვნა
<u>დეტალები</u>					
1	ბადე 1	Φ 8 A240c L=1160	4	0.46	1.84კვ
2	ბადე 1	L=1080	4	0.43	1.72კვ
3	ბადე 1	L=910	4	0.36	1.44კვ
4*		L=3560	2	1.42	2.85კვ
5*		L=1005	4	0.4	1.60კვ
9*		L=780	4	0.31	1.25კვ
6	ბადე 2	Φ 10 A500c L=1160	4	0.72	2.88კვ
7	ბადე 2	L=1080	4	0.67	2.68კვ
8	ბადე 2	L=910	4	0.56	2.26კვ
<u>მასალები</u>					
		ბეტონი კლასით B 22.5			0.17 მ ³



დამკვეთი: (#) GWP-038522
IC22-0706764
ბიზნესცენტრების განვითარების
დეპარტამენტი

შემსრულებელი:
ტექნიკური ექსპერტიზისა და
პროექტირების დეპარტამენტი

პროექტის დასახელება:
ვაკე-საბურთალოს რაიონი,
ოთარ ჭილაძის ქუჩაზე წყალარინების
ქსელის რეაბილიტაციის
პროექტი

პროექტი მოამზადა:
გოჩა გელაშვილი

პროექტი შეამოწმა:
თეა სალია

თარიღი: თებერვალი, 2023

ჭის ანაკრები რკინაბეტონის ძირი
D=1000 მმ

მასშტაბი	ფურცელი	ფორმატი
	სკ-5	

ვაკე-საბურთალოს რაიონი, ოთარ ჭილაძის ქუჩაზე წყალარინების
ქსელის რეაბილიტაციის
პ რ ო ე ქ ტ ი

ნაწილი 3

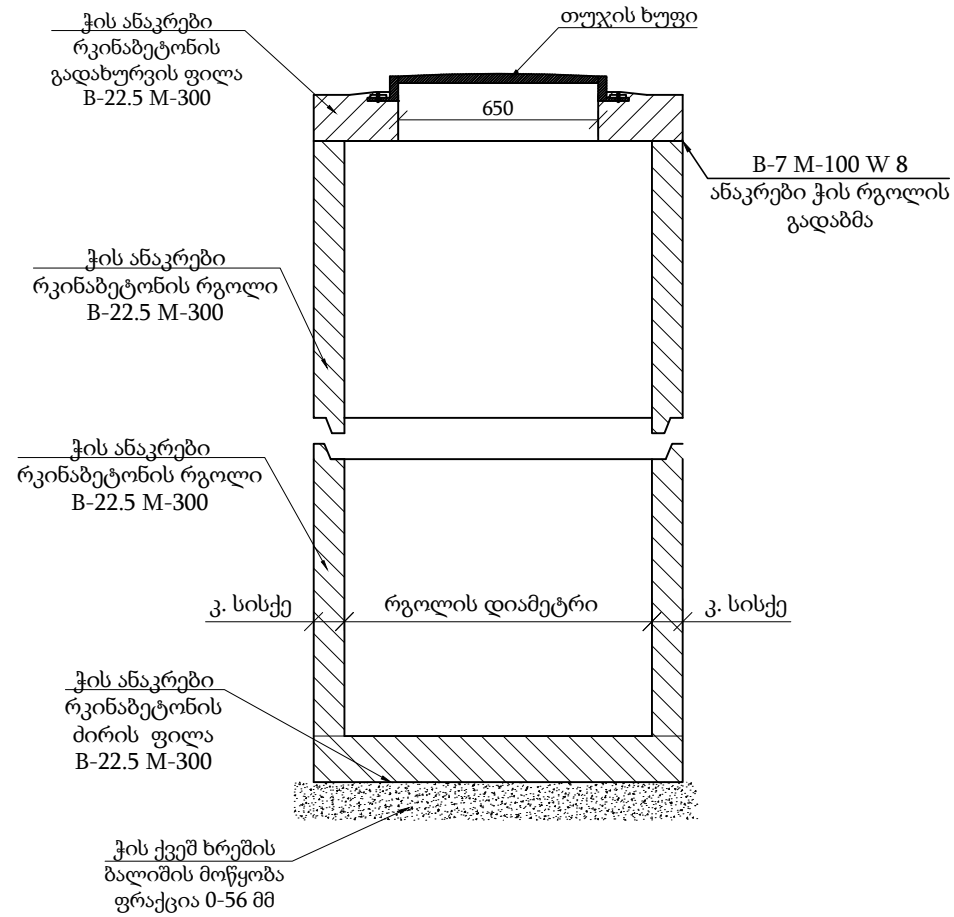
სამუშაოების შესრულების მეთოდოლოგია

სამუშაოების შესრულების მეთოდოლოგია
წყაღარინება

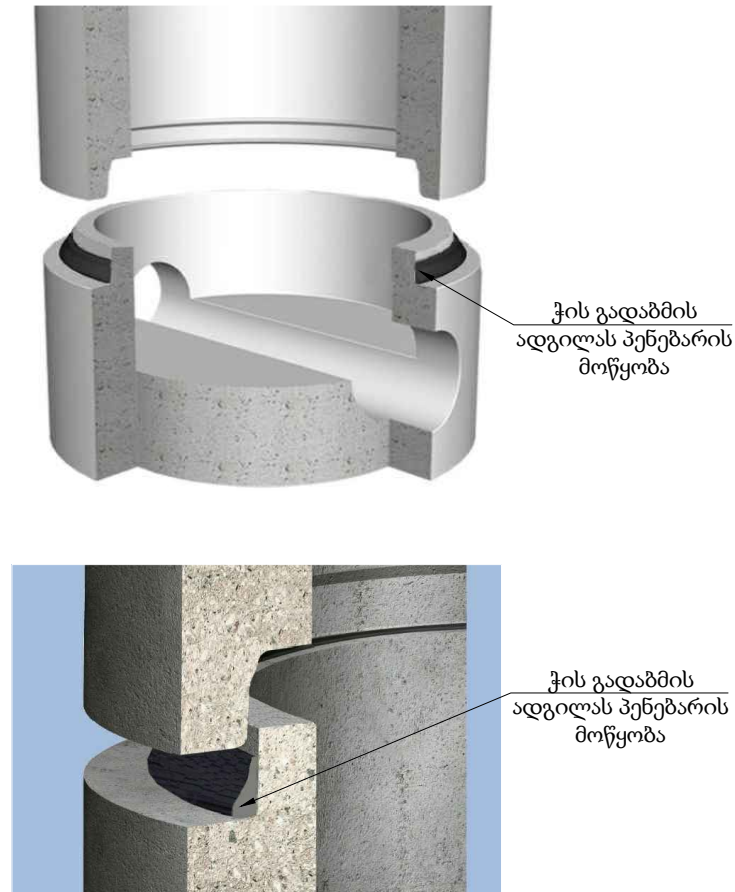
სამუშაოების შესრულების მეთოდოლოგია (წყალარინება)		
1.	ტიპური მრგვალი ჭების კონსტრუქციული ელემენტების (საძირკვლის, რგოლების და ფილების) მოწყობა და დამუშავება	გვ-1
2.	მიწის თხრილის და ჭის ქვაბულის გამაგრების კვანძი	გვ-2
3.	ინერტული მასალები	გვ-3
4.	თხრილის შევსების მეთოდოლოგია	გვ-4
5.	ღამის სამუშაოები და ნარჩენების მართვა	გვ-5
6.	დროებითი შენობა ნაგებობები	გვ-6
7.	მობილიზაცია და სამშენებლო მოედნის მოწესრიგება	გვ-7

ტიპური მრგვალი ჭების კონსტრუქციული ელემენტების (საძირკვლის, რგოლების და ფილების) მოწყობა და დამუშავება

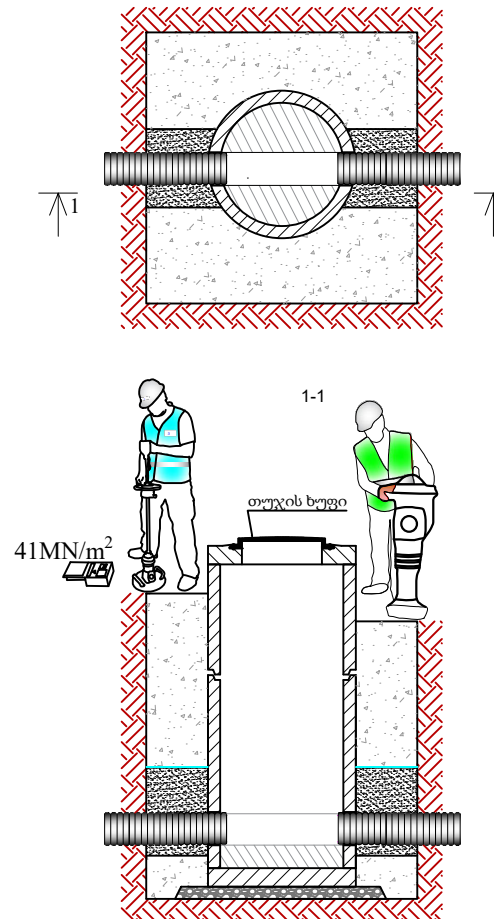
ანაკრები რკინაბეტონის სტანდარტული ჭა



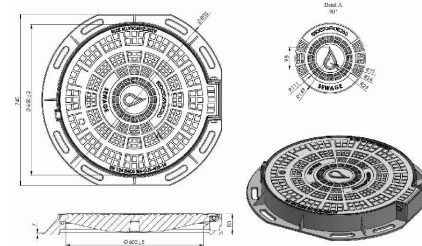
ჭის რგოლებს შორის ჰიდროსაიზოლაციო მასალის მოწყობის კვანძი



საპროექტო წყალარინების ჭა გეგმა



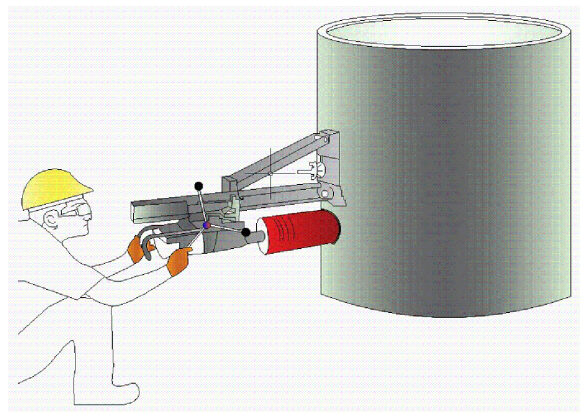
თუჯის ხუფი



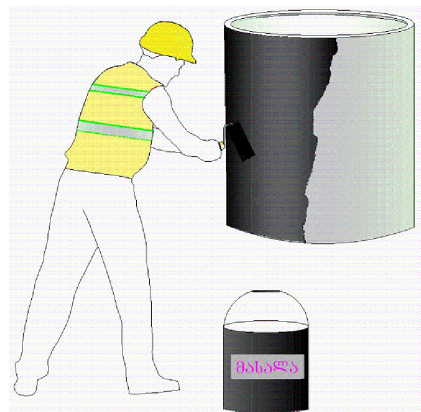
ჭები

- რკინა-ბეტონის ანაკრები ჭების ელემენტების ტრანსპორტირება განხორციელდეს მაქსიმალური სიფრთხილით.
- სამონტაჟო სამუშაოების დაწყებამდე შემოწმდეს ანაკრები რკინა-ბეტონის ჭის ელემენტების მარკიანობა და არმირება.
- დაუშვებელია კონსტრუქციული ზზარის მქონე რკინა-ბეტონის ელემენტების გამოყენება.
- ძირის ფილის მონტაჟამდე პროექტში გათვალისწინებული ქვიშა-ხრემოვანი ფენა დაიტკეპნოს არანაკლებ 98 %-ით.
- ჭის გარე ზედაპირი დამუშავდეს ჰიდროსაიზოლაციო მასალით.
- დამუშავებული ქვაბული შეივსოს ისე, რომ არ დაზიანდეს ჰიდროსაიზოლაციო მასალით დამუშავებული ჭის გარე ზედაპირი.

ბეტონის ჭის კედელში მილის შეჭრისთვის ხვრეტის მოწყობა



ჭის გარე ზედაპირის დამუშავება ჰიდროსაიზოლაციო მასალით



1. ჭის გარე პერიმეტრზე გაკეტებული უნდა იყოს ჰიდროსაიზოლაცია ბიტუმით არა უმცირესი 2 ფენისა საერთო სისქით 4-5 მმ.
2. თხრილის სიღრმის მიხედვით H-1.5 მ და მეტი სამუშაოთა წარმოების უსაფრთხოების მიზნით მოვალეობადაა თხრილის ფერდების გამაგრება, იხ. თხრილის გამაგრების ნახაზში.
3. ანაკრები ჭის რგოლის გადაბმა განხორციელდეს ქვიშა-ცემენტის ხსნარით წყალშეუხრეველი დანამატის დამატებით B-7 M-100 W8.
4. კბილიანი ჭების გადაბმის ადგილებში გამოვიყენოთ პენებარი.
5. ქვიშა-ცემენტის ხსნარის მოცულობა დაზუსტდეს ადგილზე ჭების კონსტრუქციული ელემენტების ზედაპირების სისწორისა და გეომეტრიული ჭების მიხედვით.
6. იხელმძღვანელოთ კონსტრუქციული ნახაზების მიხედვით.



დამკვეთი №:

შემსრულებელი:
ტექნიკური ექსპერტიზისა და პროექტირების დეპარტამენტი

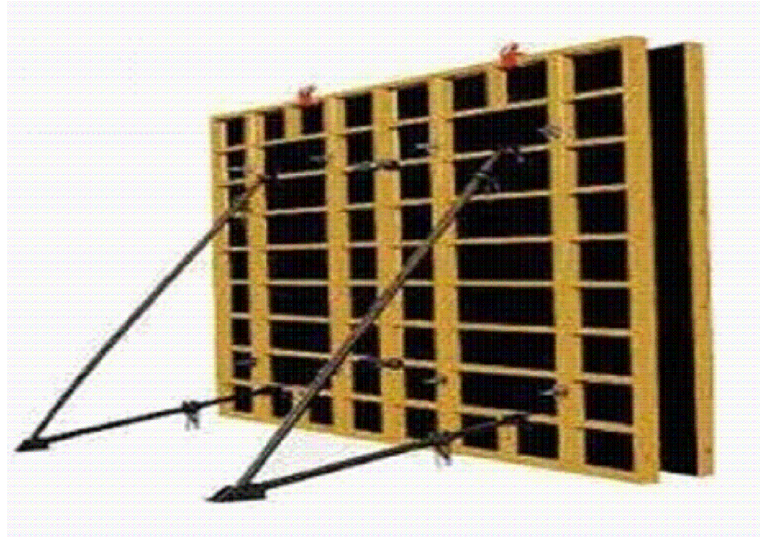
სამუშაოების შესრულების მეთოდოლოგია

თარიღი: 2022 წელი

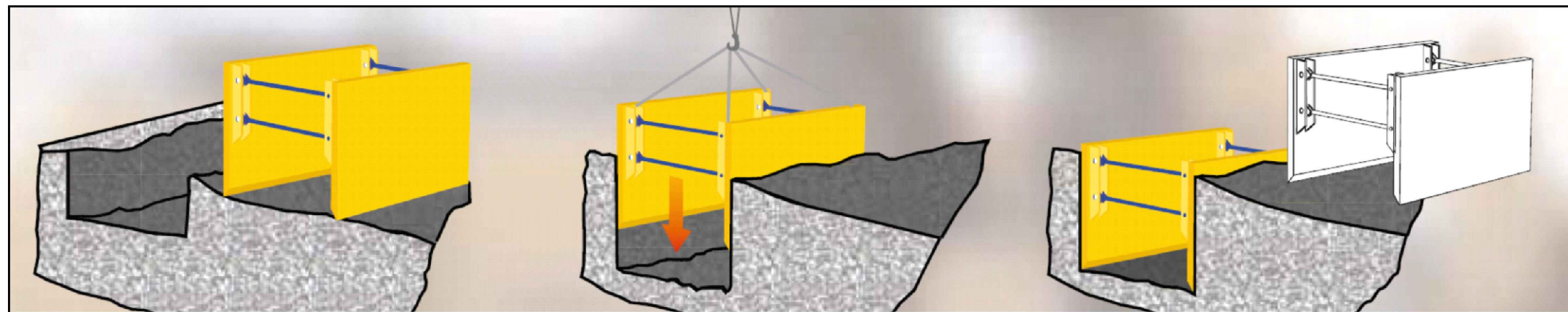
ტიპური მრგვალი ჭების კონსტრუქციული ელემენტების (საძირკვლის, რგოლების და ფილების) მოწყობა და დამუშავება

მასშტაბი	ფურცელი	ფორმატი
	გვ-1	A3

მიწის თხრილის და ჭის ქვაბულის გამაგრების კვანძი



შენიშვნა: საპროექტო ქსელის $h \geq 1.5$ მ-ს ჩაღრმავების შემთხვევაში საჭიროა მიწის თხრილის და ჭის ქვაბულის კედლების გამაგრება.



დამკვეთი №:

შემსრულებელი:
ტექნიკური ექსპერტიზისა და პროექტირების დეპარტამენტი

სამუშაოების შესრულების მეთოდოლოგია

თარიღი: 2022 წელი

მიწის თხრილის და ჭის ქვაბულის გამაგრების კვანძი

მასშტაბი	ფურცელი	ფორმატი
	გვ-2	A3

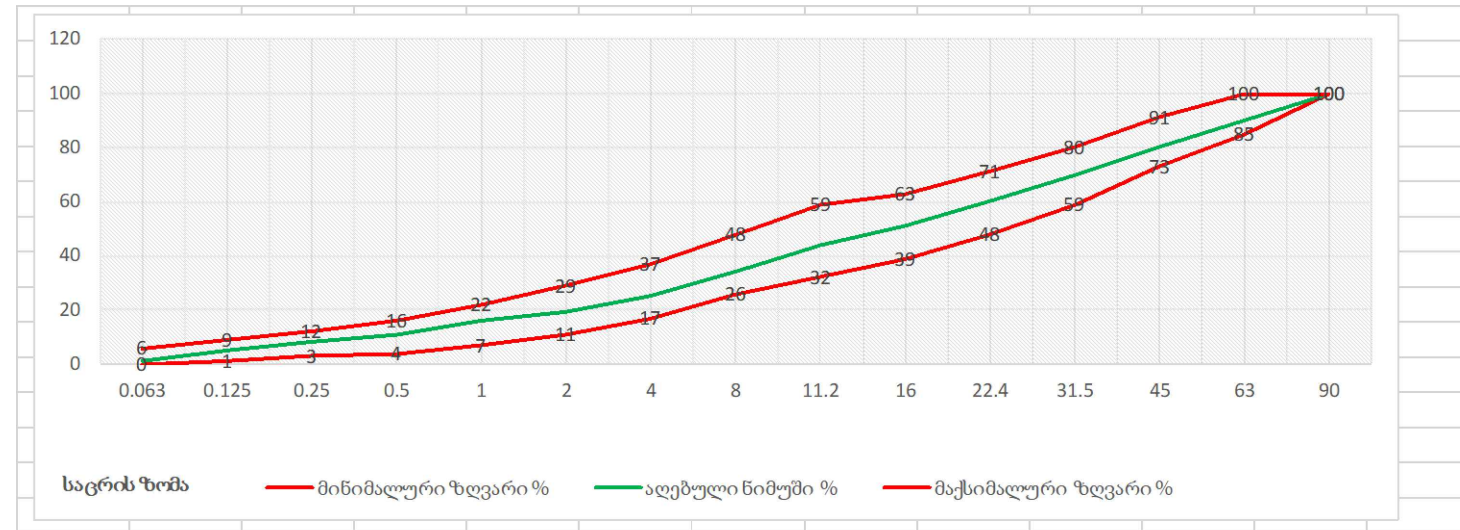
მიწის თხრილის და ჭის ქვაბულის გამაგრების კვანძი

ქვიშა

პროექტი ითვალისწინებს ქვიშას ფრაქციით 0-20 მმ. ქვიშის ფიზიკო-მექანიკური მახასიათებლები უნდა შეესაბამებოდეს GOST 8736-2014 სტანდარტს.

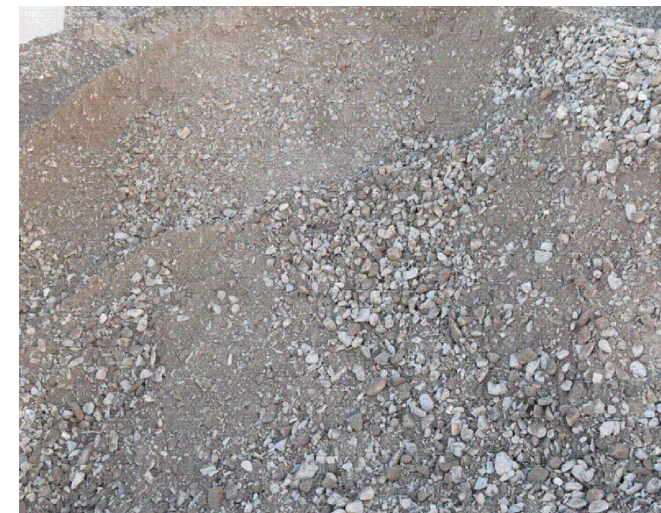
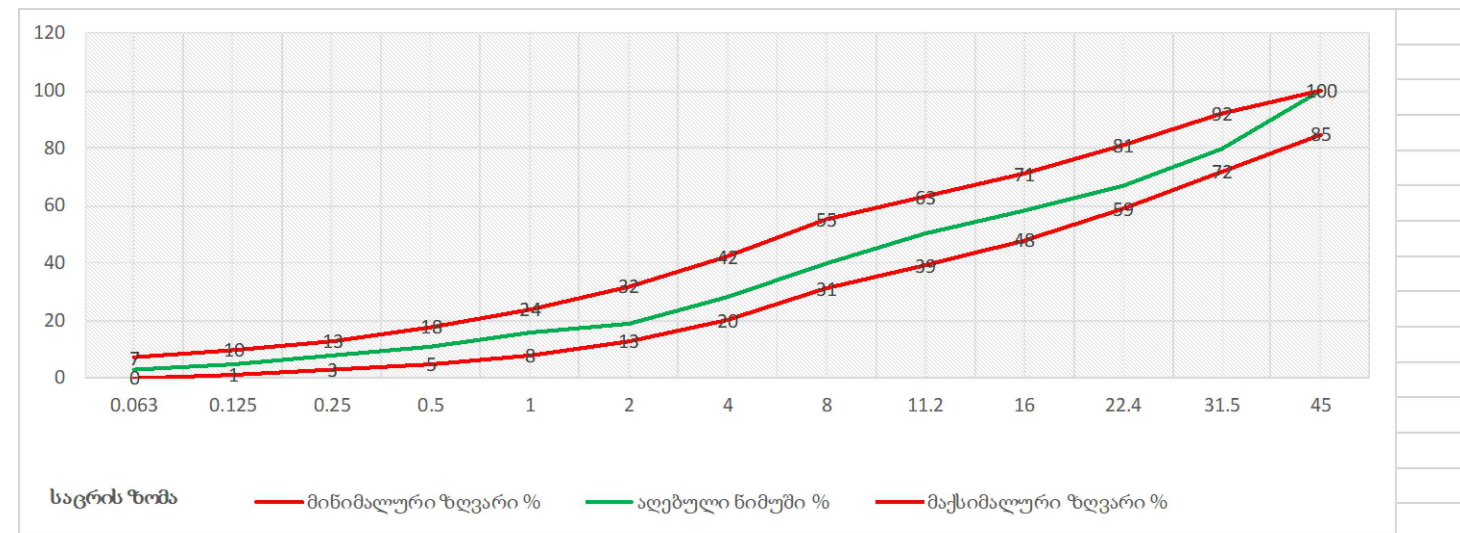
ქვიშა-ხრეშოვანი ნარევი

პროექტი ითვალისწინებს მდინარის ქვიშა-ხრეშოვან ნარევს ფრაქციით 0-80 მმ, 0-120. ქვიშა-ხრეშოვანი ნარევის ფიზიკო-მექანიკური მახასიათებლები უნდა შეესაბამებოდეს წინამდებარე დიაგრამაზე წარმოდგენილ მინიმალურ და მაქსიმალურ ზღვრებს.



ფრაქციული ღორღი

პროექტი ითვალისწინებს ღორღს ფრაქციით 0 - 40 მმ. ფრაქციული ღორღის ფიზიკო-მექანიკური მახასიათებლები უნდა შეესაბამებოდეს წინამდებარე დიაგრამაზე წარმოდგენილ მინიმალურ და მაქსიმალურ ზღვრებს.



ასფალტი

ასფალტო-ბეტონის საფარი უნდა აკმაყოფილებდეს GOST 9128-2013 სტანდარტის მოთხოვნებს.

მსხვილმარცვლოვანი: ტკეპნის კოეფიციენტი $\geq 98\%$
 წვრილმარცვლოვანი: ტკეპნის კოეფიციენტი $\geq 99\%$

ფორიანობა 5 - 10 %
 ფორიანობა 2.5 - 6.5%



დამკვეთი №:

შემსრულებელი:
 ტექნიკური ექსპერტიზისა და პროექტირების დეპარტამენტი

სამუშაოების შესრულების მეთოდოლოგია

თარიღი: 2022 წელი

ინერტული მასალები

მასშტაბი	ფურცელი	ფორმატი
	გვ-3	A3

ღამის სამუშაოები და ნარჩენების მართვა

ღამის სამუშაოები

1. თანამშრომლები აღჭურვილი უნდა იყვნენ სამუშაოს და სეზონის შესაბამისი სპეცტანსაცმლით ამრეკლი ჩანართებით, სამუშაოს შესაბამისი ტიპის სპეცფეხსამცლით.
2. ტერიტორიაზე განთავსებული იყოს ამრეკლი შესრულების ყველა საჭირო გამაფრთხილებელი, ამკრძალავი და მიმთითებელი ნიშნები;
3. სამუშაო ადგილის განათება, უნდა მოეწყოს დადგენილი წესის მიხედვით EN 12464-1.
4. განათხარის ორივე მხარეს, უნდა დაყენდეს ციმციმა მამუქები, ხოლო სამუშაოების წარმოების მანიშნებელი გამაფრთხილებელი ნიშნები, უნდა განთავდეს განათხარიდან/სამუშაო ადგილიდან 50 მ მოშორებით;
5. განათხარის შემოღობვა უნდა განხორციელდეს მყარი მოაჯირებით;
6. მძიმე ტექნიკის ოპერირება და სამუშაო ადგილზე გადაადგილება, უნდა გაკონტროლდეს მედროშის მიერ;
7. სამუშაოების წარმოების მუდმივი კონტროლი უნდა განხორციელდეს უსაფრთხოების თანამშრომლის მიერ.



ნარჩენების მართვა

1. მშენებლობისას გათვალისწინებული იყოს გარემოს დაცვის სფეროში საქართველოს კანონმდებლობით დადგენილი სამართლებრივი მარეგულირებელი ნორმები და წესები.
2. მასშტაბური ავარიის ან ნებისმიერი სახის გარემოს დაზიანებების შემთხვევაში აღდგეს გარემო პირვანდელ მდგომარეობაში.
3. არ დაიკარგოს პროექტის ფარგლებში მოხსნილი მიწის ნაყოფიერი ფენა (20 სმ).
4. მშენებლობისას წარმოქმნილი ნარჩენების მართვა განხორციელდეს საქართველოში მოქმედი კანონმდებლობის შესაბამისად.
5. მშენებლობისას გაფრქვევებმა, ზედაპირული წყლებისა და ნარჩენი წყლების ჩადინებამ არ გადააჭარბოს მოქმედი კანონმდებლობით დადგენილ ნორმებს.
6. მშენებლობის დროს ობიექტზე ადამიანის ჯანმრთელობისთვის საშიში სამშენებლო მასალების დემონტაჟის, ტრანსპორტირების და უტილიზაციის დროს გათვალისწინებულ იქნას მუშა პერსონალის ჯანმრთელობის და შრომის უსაფრთხოების ნორმები.



დამკვეთი №:

შემსრულებელი:

ტექნიკური ექსპერტიზისა და პროექტირების დეპარტამენტი

სამუშაოების შესრულების მეთოდოლოგია

თარიღი: 2022 წელი

ღამის სამუშაოები და ნარჩენების მართვა

მასშტაბი	ფურცელი	ფორმატი
	გვ-5	A3

დროებითი შენობა-ნაგებობები

СНИиП 4.09-91

1. სამშენებლო ობიექტზე შესაძლებელი უნდა იყოს საინჟინრო პერსონალისათვის საოფისე სამუშაოების წარმოება და საზედამხედველო პერსონალთან შეხვედრების ორგანიზების შესაძლებლობა.
2. სამშენებლო ობიექტზე, შესაძლებელი უნდა იყოს სამშენებლო მასალებისა და ინვენტარისათვის დახურული დროებითი სასაწყობო შენობა ნაგებობის უზრუნველყოფა.
3. სამშენებლო ობიექტზე, მუშა პერსონალისათვის გასათვალისწინებელია დროებითი ბიო-ტუალეტების მოწყობა.



დამკვეთი №:

შემსრულებელი:

ტექნიკური ექსპერტიზისა და პროექტირების დეპარტამენტი

სამუშაოების შესრულების მეთოდოლოგია

თარიღი: 2022 წელი

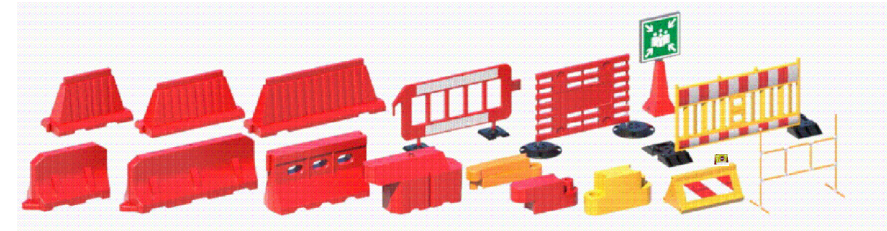
დროებითი შენობა ნაგებობები

მასშტაბი	ფურცელი	ფორმატი
	გვ-6	A3

მობილიზაცია და სამშენებლო მოედნის მოწესრიგება

მობილიზაცია

1. მობილიზაციის ფარგლებში, სამშენებლო არეალი შემოსაზღვროს დამცავი ჯებირებით, ან/და გამაფრთხილებელი ლენტებით, მოეწყოს საგზაო ნიშნები და განთავსდეს საინფორმაციო ბანერი.



სამშენებლო მოედნის მოწესრიგება

1. სამუშაოების დასრულების შემდეგ შემოწმდეს ყველა ფასონური ნაწილის მდგომარეობა.
2. ყველა ფასონური ნაწილი გაიწმინდოს.
3. სამშენებლო მოედანი სრულად გათავისუფლდეს სამშენებლო ტექნიკისგან და ნარჩენებისგან და აღდგეს პირვანდელ მდგომარეობამდე.
4. იმ შემთხვევაში თუ ხდება საგზაო ინფრასტრუქტურის მოწყობა, ასფალტის აღდგენა, ზედამხედველ ინჟინრის მიერ მიეცეს მითითება მშენებელს დასუფთავდეს და მოირეცხოს სამშენებლო მოედანი.



დამკვეთი №:

შემსრულებელი:

ტექნიკური ექსპერტიზისა და პროექტირების დეპარტამენტი

სამუშაოების შესრულების მეთოდოლოგია

თარიღი: 2022 წელი

მობილიზაცია და სამშენებლო მოედნის მოწესრიგება

მასშტაბი	ფურცელი	ფორმატი
	გვ-7	A3