



შპს "ჯორჯიან უოთერ ენდ ფაუნდრი"
 გენერალური ინჟინერინგის და პროექტირების ლეპარტამენტი
 სპეციალური სამსახური

**ცხინვალის ქუჩა №2, (ს.კ. 01.10.12.003.138) შპს ბვ კომპანი-ს მუშაობაზე
 ობიექტისთვის კანალიზაციის ბარა ქსელის მოწყობის პროექტი.**

თბილისი 2022

წინამდებარე პროექტის გრაფიკული ნაწილი შესრულებულია
 СНиП 2.04.02-84, СНиП 2.04.03-85 "სანიტარული ნორმები და წესები ბარა
 წყალმომარაგება-კანალიზაციის ქსელებზე" სამშენებლო ნორმებისა
 და წესების დაცვით.

დაკვეთა №	1781 / IN22-0691128
სტადია	მუშა პროექტი (მპ)

გ ა ნ ა ზ ე ბ ი ს უ ნ ყ ი ს ი

№ რიგზე	გ ა ნ ა ზ ე ბ ი ს დ ა ს ა ხ ე ლ ე ბ ა	ფურც. №
1.	სამართო მონაცემები.	ქ-1
2.	ტერიტორიის გეგმა კანალიზაციის არსებული და საპროექტო მხედების დატანით.	ქ-2
3.	კანალიზაციის მილის ბრძოვი პროფილი.	ქ-3
4.	კანალიზაციის საპროექტო ჭა №1, №2, №3.	ქ-4
5.	კანალიზაციის საპროექტო ჭა №4, №5, №6.	ქ-5
6.	კანალიზაციის საპროექტო ჭა №7, №8, №9.	ქ-6
7.	კანალიზაციის საპროექტო ჭა №10, არსებული ჭა.	ქ-7
8.	მიწის თხრილის ბანძი კვეთი №1, №2, №3.	ქ-8

მ ო კ ლ ე ბ ა ნ მ ა რ ტ ე ბ ი თ ი ბ ა რ ა თ ი

საქართველოს ენერგეტიკისა და წყალმომარაგების მარეგულირებელი ეროვნული კომისიის მიერ (სემეკი) დადგენილი წესის მიხედვით, კომპანია „ჯორჯიან უოთერ ენდ ფაუნდ“ აქვს ვალდებულება, უზრუნველყოს განმცხადებლისთვის წყალმომარაგება/წყალარინების სერვისის მიწოდება.

ამ ვალდებულების ფარგლებში, კომპანია „ჯორჯიან უოთერ ენდ ფაუნდის“ სტრუქტურულმა ერთეულმა - ტექნიკური ექსპერტიზისა და პროექტირების დეპარტამენტმა, ახალი მიერთების მოთხოვნით წარმოდგენილი განცხადებისა და რაიონული ბიზნეს ცენტრის მიერ გაცემული ტექნიკური პირობის საფუძველზე, მოამზადა წინამდებარე პროექტი.

შპს **ბპ კომპანი-მ** მოითხოვს ვაკე-საბურთალოს რაიონში, ცხინვალის ქუჩა N2-ში, **01.10.12.003.138** საკადასტრო კოდზე მდებარე **ობიექტისთვის წყალარინებით უზრუნველყოფა.**

გაცემული ტექნიკური პირობის საფუძველზე, პროექტი ითვალისწინებს ობიექტისთვის საპროექტო კანალიზაციის განშტოების მიერთებას მიმდებარედ გამავალი წყალარინების D300მმ-იან ქსელზე. საპროექტო ქსელის მოსაწყობად გათვალისწინებულია D150მმ-იანი მილი სიგრძით **6მ** და D200მმ-იანი მილი სიგრძით **298მ**.

წყალარინების პროექტის ძირითადი ტექნიკური მახასიათებლებია:

- განშტოების საშუალო ჩაღრმავება: **h - 1.8 მ.**
- მილი: **SN8 D 150**; სიგრძე - **L 6 მ.**
- მილი: **SN8 D 200**; სიგრძე - **L 298 მ.**
- ჭა: **10 კომპ.**

პროექტი ითვალისწინებს ასფალტის საფარის მოხსნასა და აღდგენას ფართით **1110.0²**.

პროექტი ითვალისწინებს ბეტონის საფარის მოხსნასა და აღდგენას ფართით **115.0²**.

* საპროექტო განშტოების შიდა ქსელზე დაერთების წერტილი შეთანხმებულია განმცხადებელთან.


* საპროექტო დოკუმენტაციაში გამოყენებული ტექნიკური გადაწყვეტილებები მიღებულია საქართველოში მოქმედი სამშენებლო წესებისა და ნორმების საფუძველზე.

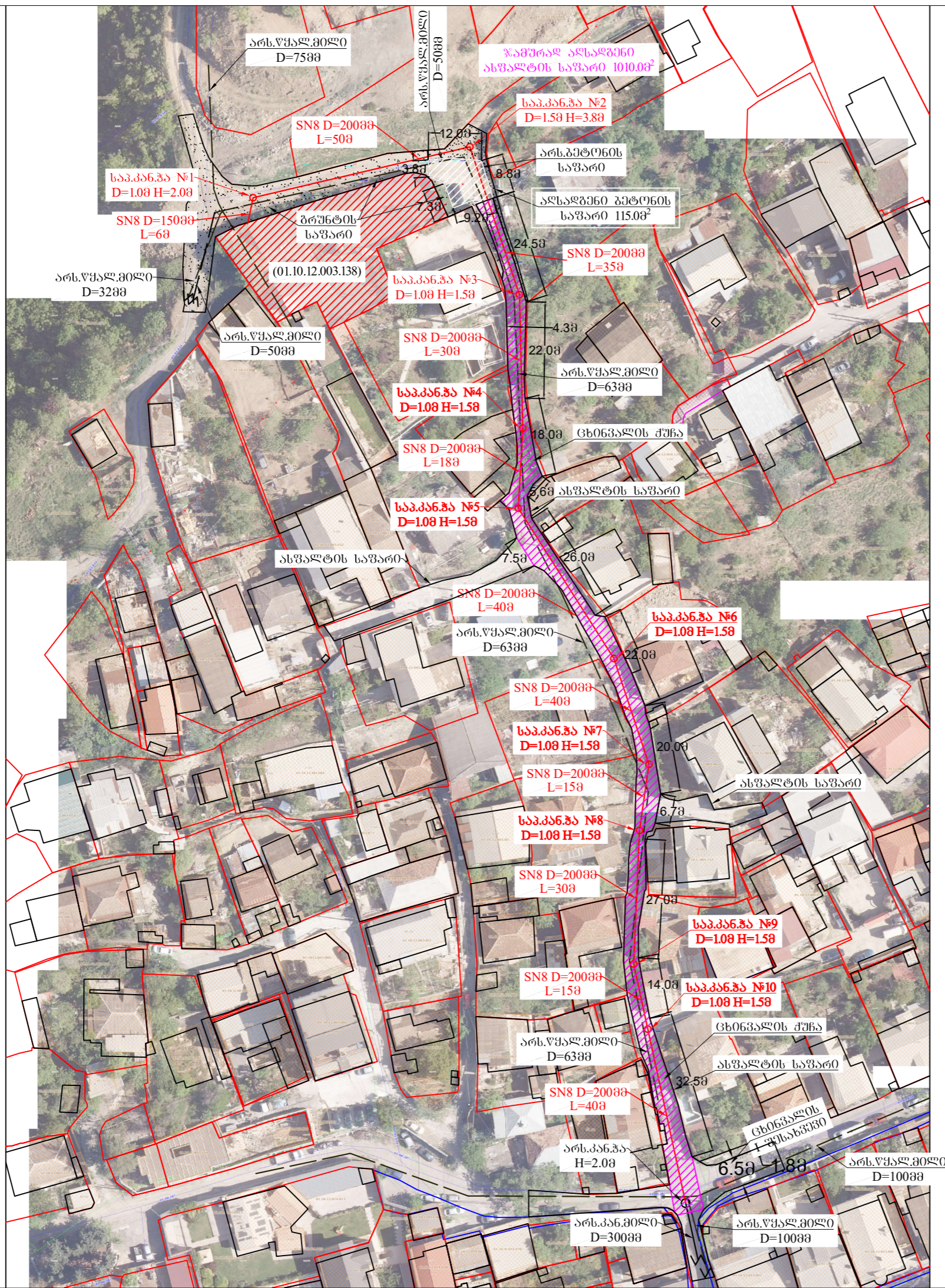
* H=1,5მ ჩაღრმავების შემდეგ, აუცილებელია მოეწყოს მიწის თხრილის და ჭის ქვაბულის გამაგრება.

ს ა ე რ თ ო მ ი თ ი თ ე ბ ე ბ ი

1. სამუშაოების დაწყებამდე დაუზუსტებულ იქნას ტრასების ბასწვრივ საინჟინერო კომუნიკაციების არსებობა.
2. წინამდებარე პროექტი შესრულებულია გარე წყალმომარაგება-კანალიზაციის მხედის СНИП 2.04.02-84 და СНИП 2.04.03-85 მითითებების თანახმად.
3. სამუშაოთა წარმოების ზედამხედველობა და მიღება-ჩაბარება განხორციელდეს СНИП 3.05.04-85 მიხედვით, რომელსაც განხორციელდეს შ.პ.ს. "ჯორჯიან უოთერ ენდ ფაუნდ"-ს ზედამხედველობის სამსახური.
4. ობიექტის საპროექტო ჩართვები არსებულ მხედებთან დაუზუსტებულ და შეთანხმებული იქნას შ.პ.ს. "ჯორჯიან უოთერ ენდ ფაუნდ"-ს რაიონის წყალსადენ-კანალიზაციის მხედების სამსახურთან.
5. მიწის სამუშაოების წარმოებისას აუცილებელია გეოლოგის ზედამხედველობა.
6. სამონტაჟო სამუშაოების წარმოება განხორციელდეს მიწის მფარველებელი ფირმის ტექნიკური მითითებების მიხედვით.
7. სამუშაოების დასრულების შემდეგ მიღსადენები გამოიცადოს დაუზუსტებელი ნორმების თანახმად.

საპროექტო ქსელზე სამუშაო უსაფრთხოების ნორმების დაცვა- მშენებლობის დროს ობიექტზე ადამიანის ჯანმრთელობისთვის საშიში სამშენებლო მასალების დემონტაჟის და ტრანსპორტირების დროს, გათვალისწინებულ იქნას მუშა პერსონალის ჯანმრთელობის და შრომის უსაფრთხოების ნორმები (უტილიზაცია).

ფორმატი	სტაფია	ვარიანტი
A3	მ.კ.	1
<p>შენიშვნები:</p> <ol style="list-style-type: none"> 1. სამუშაოების დაწყებამდე დაუზუსტებულ იქნას ტრასების ბასწვრივ კომუნიკაციების არსებობა 2. ობიექტის საპროექტო ჩართვები არსებულ მხედებთან დაუზუსტებულ და შეთანხმებული იქნას შ.პ.ს. "ჯორჯიან უოთერ ენდ ფაუნდ"-ს რაიონის წყალსადენის მხედების სამსახურთან. 3. ობიექტის გეგმა არსებული და საპროექტო მხედების დატანით იხილეთ ფურცელი №კ-2. 4. თხრილის გათხრის დროს სავალდებულოა გეოლოგის დასწრება. 		
დაკვეთი	შპს ბპ კომპანი	
დაკვეთის	IN22-0691128	
შემსრულებელი	 <p>შ.პ.ს. "ჯორჯიან უოთერ ენდ ფაუნდ" თბილისი, კოსტავას I შესახვევი, №33 გეოინჟინერი-საპროექტო სამსახური</p>	
საპროექტო ფურცელი	ს. ჯაფარიძე	
პროექტის ხელმძღვანელი	თ. მაღასიძე	
შეასრულა	თ. მაღასიძე	
შეამოწმა	ნ. ჯაფარიძე	
პროექტი	<p>სხინვალის ქუჩა №2, (ს.კ. 01.10.12.003.138) შპს ბპ კომპანი-ს გეოინჟინერი ოპიკატისთვის კანალიზაციის გარე ქსელის მოწყობის პროექტი.</p>	
თარიღი	სამშენებლო 2022	
ნახაზი		
საერთო მონაცემები		
მასშტაბი	ფურცელი №	ფურცლები
	ქ-1	8



ფორმატი	სტადია	პარიანტი
A3	მ.პ.	1

შენიშვნები:

- სამუშაოს დაწყებამდე დასრულებულ იქნას ტრანსპორტის გაწვრთვით კომუნიკაციების არსებობის შემოწმების საპროექტო ჩართვები არსებულ ძველებთან დასრულებული და შეთანხმებული იქნას შ.პ.ს. "ჯორჯიან უოთერ ენდ ფაუნდრის" რაიონის წყალსადენის ძველების სამსახურთან.
- ობიექტის გეგმა არსებულ და საპროექტო ძველებს დატანით იხილეთ ფურცელი №2.
- თხროლის ბათხროს დროს სავალდებულოა გეოლოგის დასწრება.

შპს ბე კომპანი

ლაკვიძა IN22-0691128



შ.პ.ს. "ჯორჯიან უოთერ ენდ ფაუნდრის"
 თბილისი, კოსტავას ქუჩა, №33
 გენერალური მენეჯერი და პროექტირების
 დეპარტამენტი-საპროექტო სამსახური

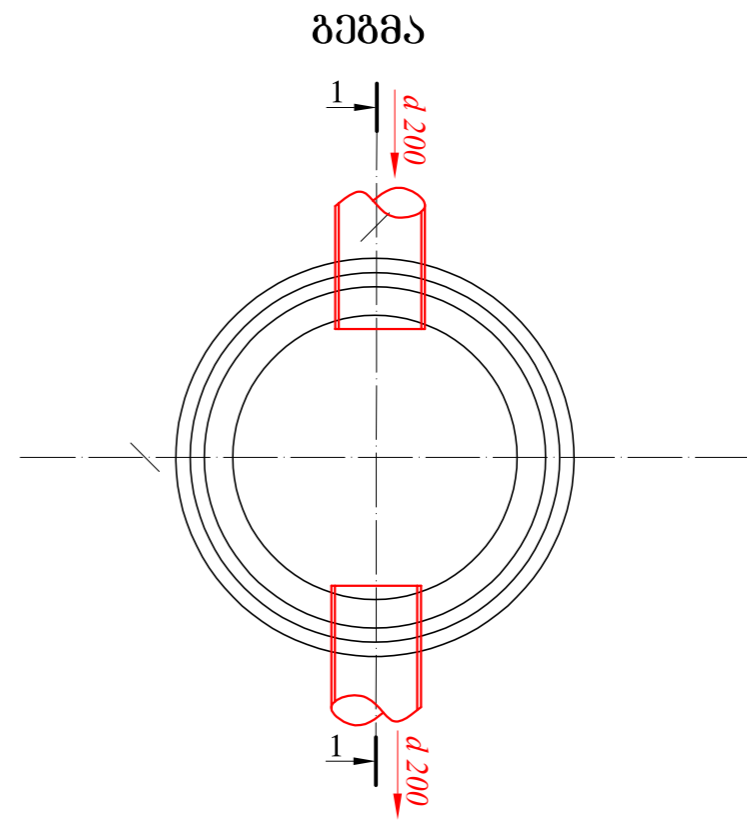
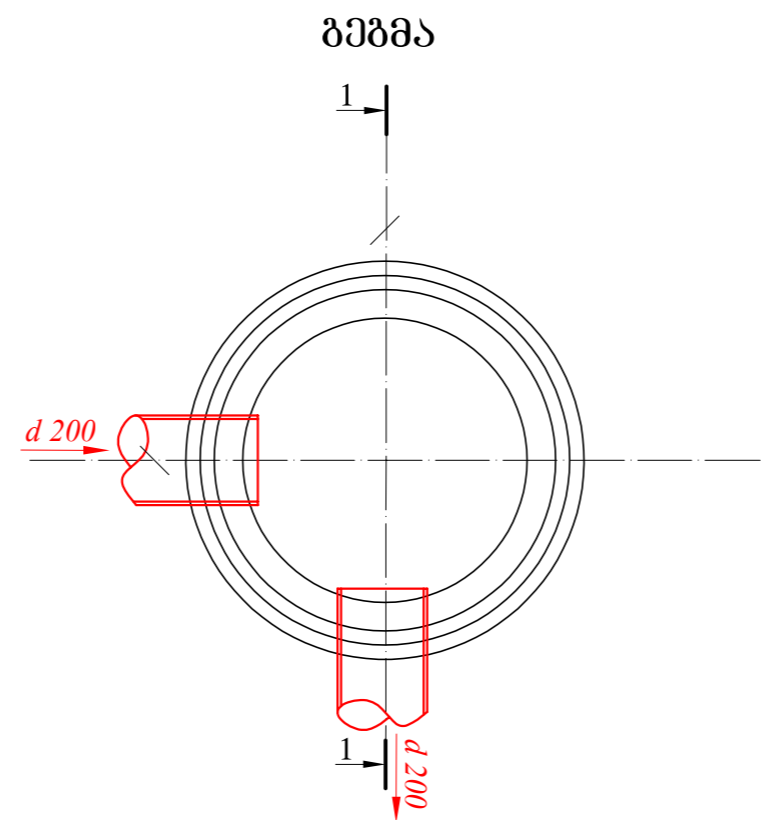
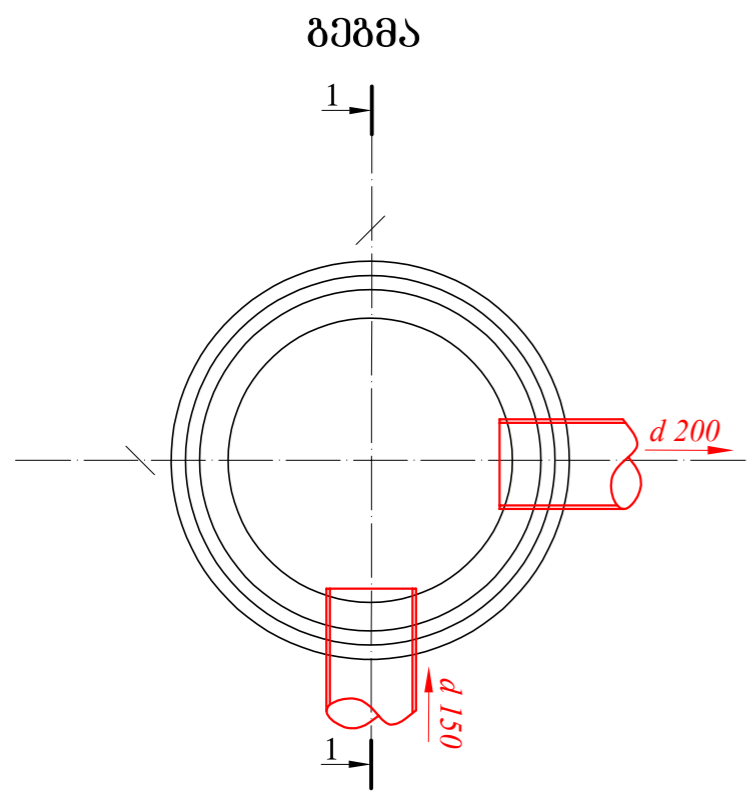
საპროექტის უფროსი	ს. ჯაფარიძე
პროექტის ხელმძღვანელი	თ. მაღალაძე
შეამოწმა	თ. მაღალაძე
შეამოწმა	ს. ჯაფარიძე

სხიწვალის ქუჩა №2, (ს.კ. 01.10.12.003.138) შპს ბე კომპანი-ს მშენებარე ობიექტისთვის კანალიზაციის გარე ქსელის მოწყობის პროექტი.

თარიღი: სექტემბერი 2022

გარიგების გეგმა კანალიზაციის არსებული და საპროექტო ქსელების დატანით.

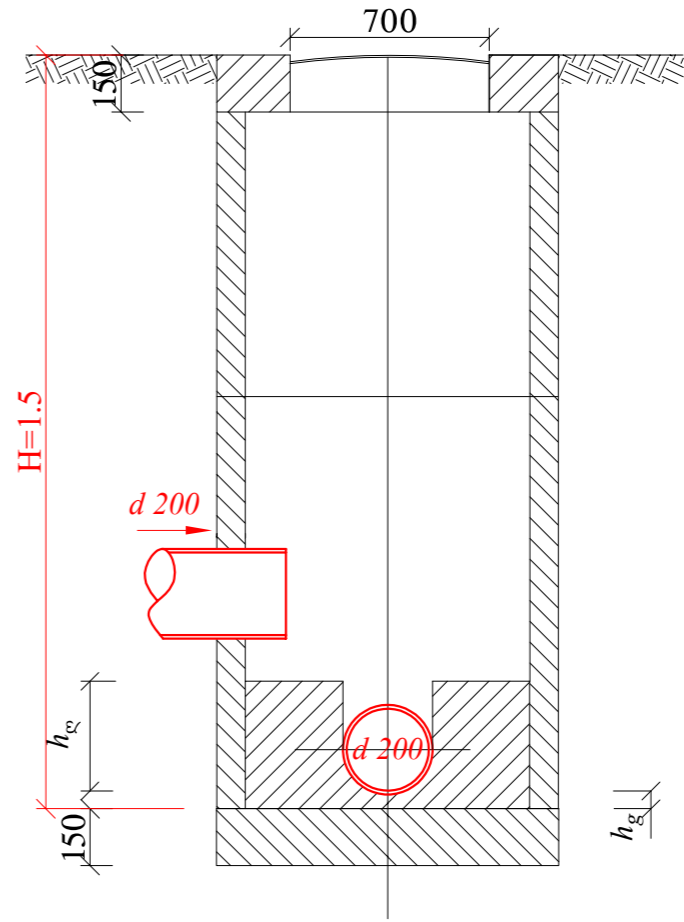
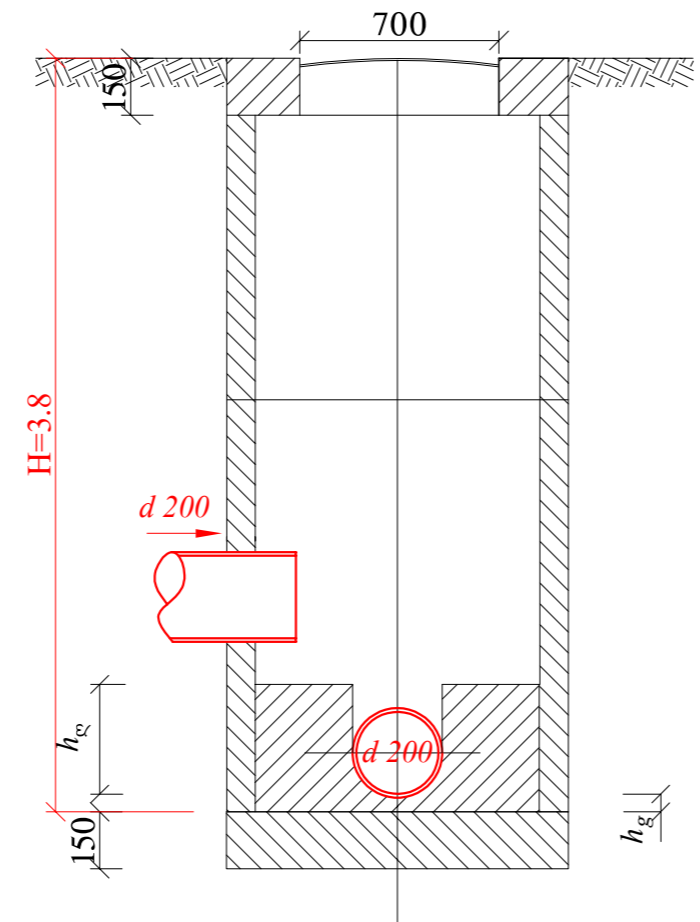
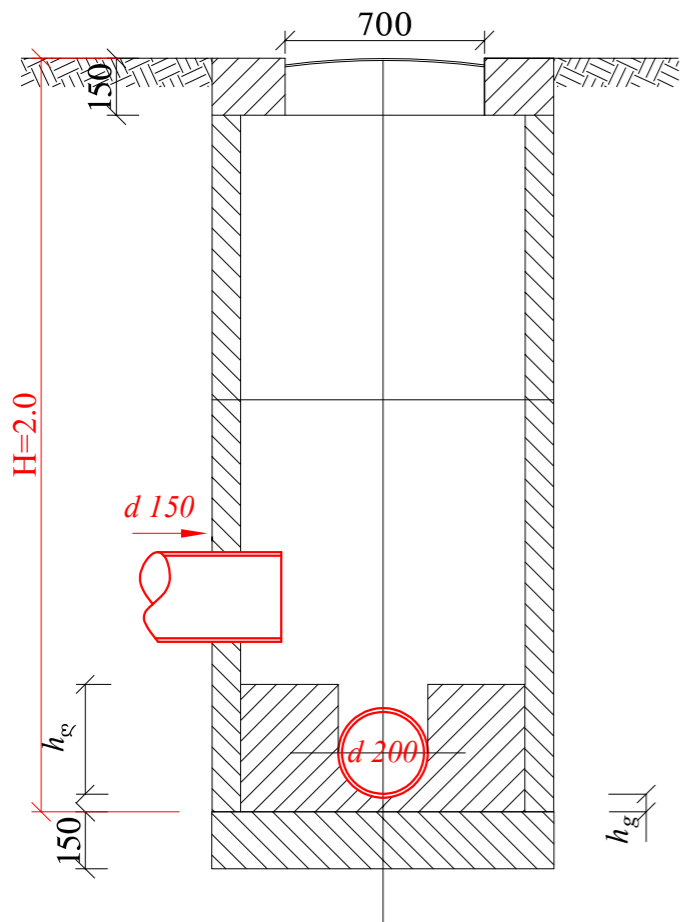
მასშტაბი	ფურცელი №	ფურცლები
1:1000	კ-2	8



კანალიზაციის საპროექტო
ჭა №1 ჭრილი I-I

კანალიზაციის საპროექტო
ჭა №2 ჭრილი I-I

კანალიზაციის საპროექტო
ჭა №3 ჭრილი I-I



h_g – ღარის ძირის სისქე, რომელიც ტოლია მილის კედლის სისქეს დამატებული 30 მმ

h_g – ღარის ძირის სისქე, რომელიც ტოლია მილის კედლის სისქეს დამატებული 30 მმ

h_g – ღარის ძირის სისქე, რომელიც ტოლია მილის კედლის სისქეს დამატებული 30 მმ

ფორმატი	სტადია	პარიანტი
---------	--------	----------

A3	მ.პ.	1
<p>შენიშვნები:</p> <ol style="list-style-type: none"> სამშენობის დაწყებამდე დაუსტებულ იქნას ტრასების განვითარების კომუნიკაციების არსებობა ობიექტის საპროექტო ჩართვები არსებულ ძველ და დასრულებულ და შეთანხმებული იქნას შ.პ.ს. "ჯორჯიან უოთერ ენდ ფაუნდრის" რაიონის წმინდაწმინდის ქუჩის საექსპლუატაციო სამსახურებთან. ობიექტის გეგმა არსებული და საპროექტო ქუჩების დატანით იხილეთ ფურცელი №კ-2. თხრილის გათხრის დროს სავალდებულოა გეოლოგიის დასწრება. 		
დაკვეთი		
შეს ბე კომპანი		
დაკვეთის	IN22-0691128	
შემსრულებელი	<p>შ.პ.ს. "ჯორჯიან უოთერ ენდ ფაუნდრის" თბილისი, კოსტავას I შესახვევი, №33 გეგმვითი მუშაობების და პროექტირების დაპროექტების-საპროექტო სამსახური</p>	
საპროექტის უფროსი	ს. ჯაფარიძე	
პროექტის ხელმძღვანელი	თ. მაღასიძე	
შეასრულა	თ. მაღასიძე	
შეამოწმა	ს. ჯაფარიძე	
პროექტი		
<p>სხინვალის ქუჩა №2, (ს.კ. 01.10.12.003.138) შეს ბე კომპანი-ს მშენებარე ოგნიჭისთვის კანალიზაციის გარე ქსელის მოწყობის პროექტი.</p>		
თარიღი	სამუშაო №	
ნახაზი	2022	
<p>კანალიზაციის საპროექტო ჭა №1, №2, №3.</p>		
მასშტაბი	ფურცელი №	ფურცლები

ფორმატი	სტადია	პარიანტი
A3	შ.პ.	1

შენიშვნები:

1. სამშენიშნო დაწესებულება დაუზუსტებელი იქნას ტრანსპორტის გასწვრივ კომუნიკაციების არსებობა
2. ობიექტის საპროექტო წართხვეტი არსებულ მშენიშნულ და შეთანხმებული იქნას შ.პ.ს. "ჯორჯიან უოთერ ენდ ფაუნდრის" რაიონის ვიცე-პრეზიდენტის მხარდასაჭერად.
3. ობიექტის გეგმა არსებული და საპროექტო მშენიშნის დატანით იხილეთ ფურცელი №3-2.
4. თხრობის ბათონის დროს სავალდებულოა გეოლოგის დასწრება.

შპს გეოქონალი

შპს გეოქონალი
 შპს გეოქონალი
 შპს გეოქონალი

შპს გეოქონალი
 შპს გეოქონალი
 შპს გეოქონალი

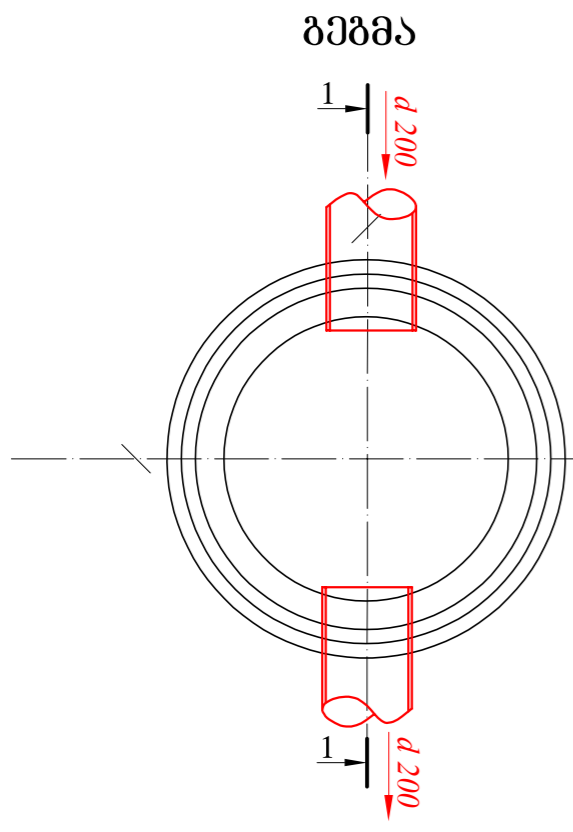
საპროექტოს უფროსი	ს. ჯაფარიძე
პროექტის ხელმძღვანელი	თ. მაღალაძე
შეასრულა	თ. მაღალაძე
შეამოწმა	ნ. ჯაფარიძე

**სხივების ქრეა №2,
 (ს.კ. 01.10.12.003.138)
 შპს გეოქონალი-ს მშენიშნის
 ობიექტისთვის კანალიზაციის
 გარე ქსელის მოწყობის
 პროექტი.**

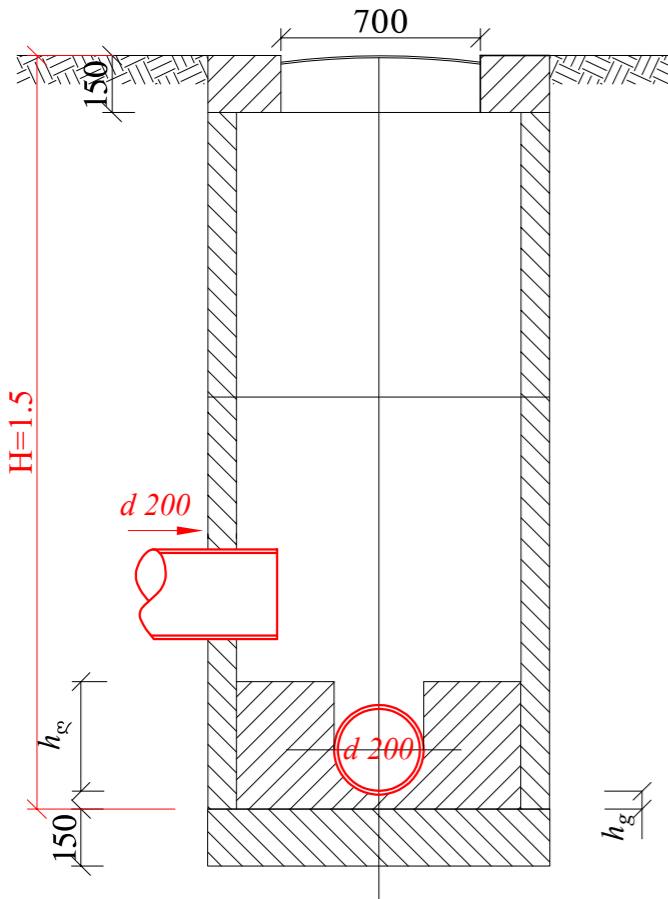
თარიღი: 2022

**კანალიზაციის საპროექტო
 შპს №4, №5, №6.**

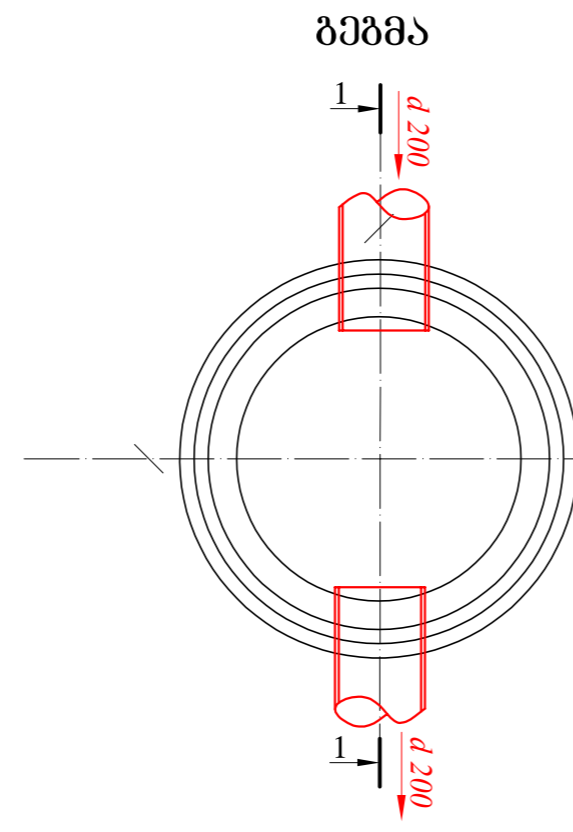
მასშტაბი	ფურცელი №	ფურცლები
	კ-5	8



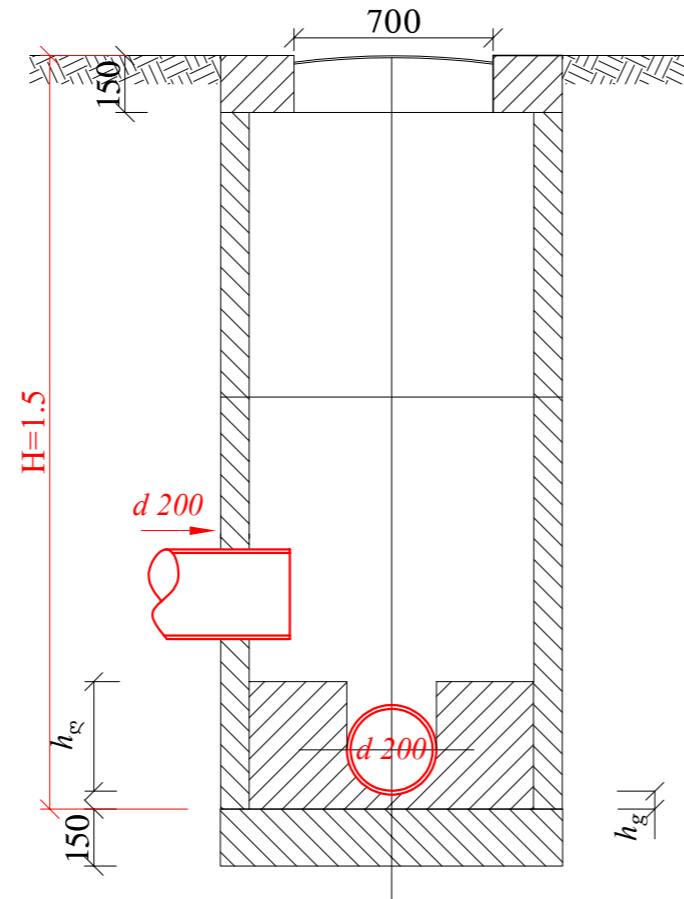
**კანალიზაციის საპროექტო
 შპს №4 ჭრილი I-I**



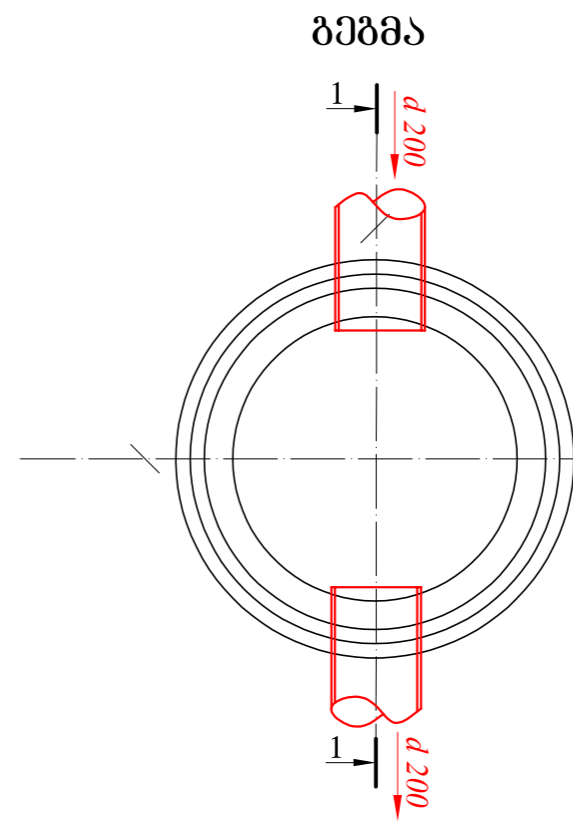
h_g – ღარის ძირის სისქე, რომელიც ტოლია მილის კედლის სისქეს დამატებული 30 მმ



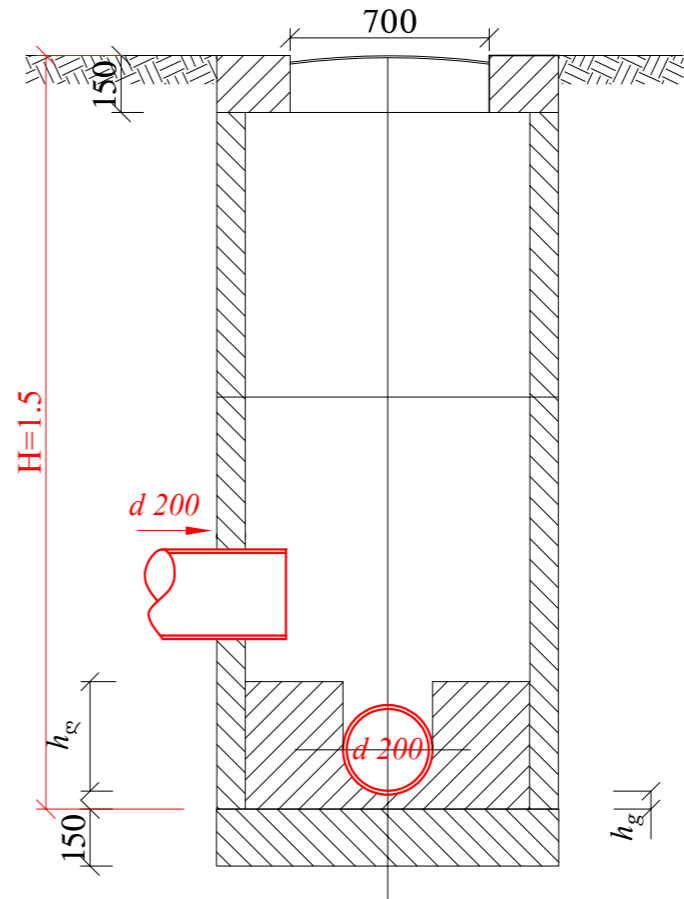
**კანალიზაციის საპროექტო
 შპს №5 ჭრილი I-I**



h_g – ღარის ძირის სისქე, რომელიც ტოლია მილის კედლის სისქეს დამატებული 30 მმ



**კანალიზაციის საპროექტო
 შპს №6 ჭრილი I-I**



h_g – ღარის ძირის სისქე, რომელიც ტოლია მილის კედლის სისქეს დამატებული 30 მმ

ფორმატი	სტადია	პარიანტი
A3	მ.პ.	1

- შენიშვნები:**
1. სამშენობლის დაწყებამდე დაუხსნებელი იქნას ტრანშეის გასწვრივ კომუნიკაციების არსებობა
 2. ობიექტის საპროექტო წართხვეტი არსებულ მშენებლობის და შეთანხმებული იქნას შ.პ.ს. "ჯორჯიან უოთერ ენდ ფაუერ"-ს რაიონის ვიცე-პრეზიდენტის სამსახურებრივ სახსარებთან.
 3. ობიექტის გეგმა არსებული და საპროექტო მშენებლის დატანით იხილეთ ფურცელი №3-2.
 4. თხრილის გათხრის დროს სავალდებულოა გეოლოგიის დაწვრთვა.

შპს გეოქონი
შპს გეოქონი
 შპს გეოქონი
 IN22-0691128



შ.პ.ს. "ჯორჯიან უოთერ ენდ ფაუერ"
 თბილისი, კოსტავას ქუჩის №33
 ტექნიკური უსაპროექტო და პროექტირების
 დაპროექტირების-საპროექტო სამსახური

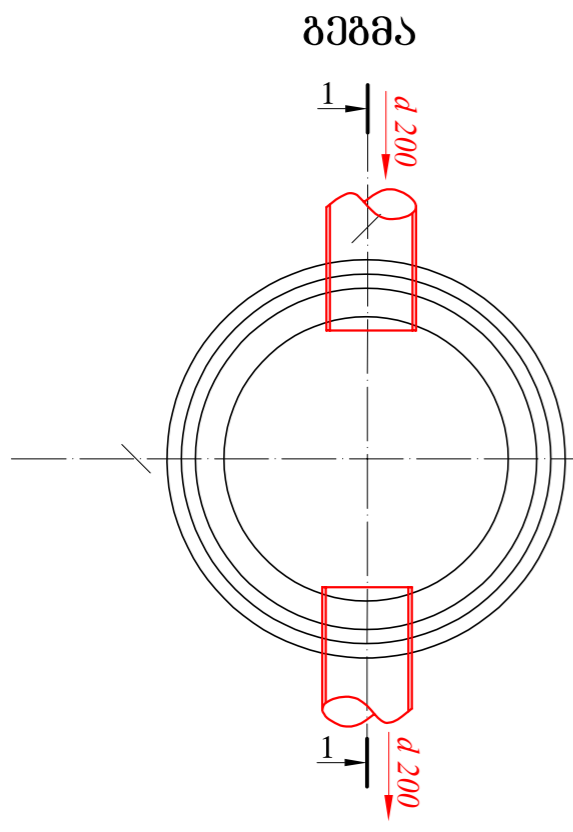
საპროექტის უფროსი	ს. ჯაფარიძე
პროექტის ხელმძღვანელი	მ. მაღასიძე
შეასრულა	მ. მაღასიძე
შეამოწმა	ნ. ჯაფარიძე

**სხივების ქრეა №2,
 (ს.კ. 01.10.12.003.138)
 შპს გეოქონი-ს მშენებარე
 ობიექტისთვის კანალიზაციის
 გარე ქსელის მოწყობის
 პროექტი.**

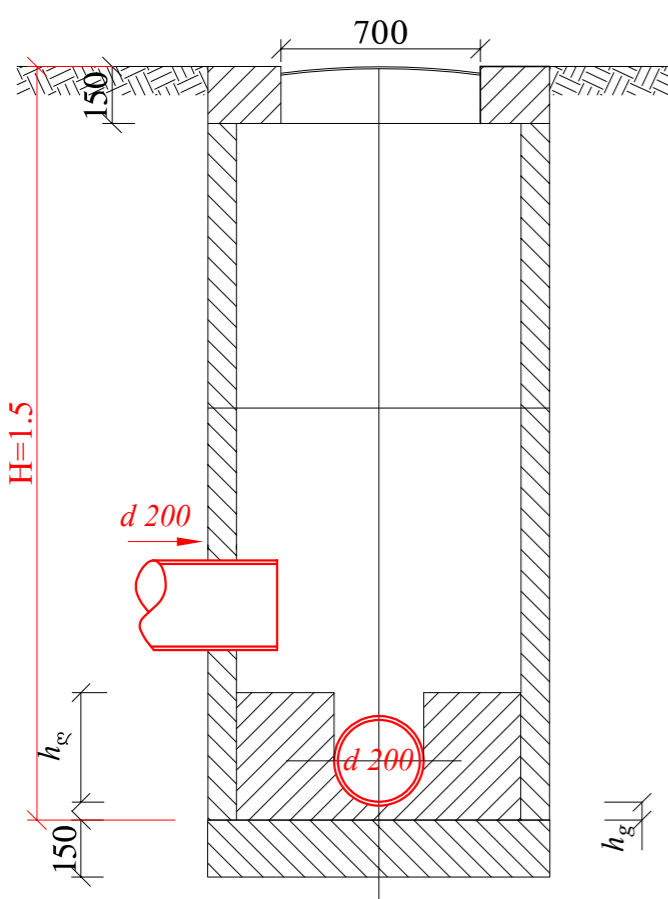
თარიღი: სექტემბერი 2022

**კანალიზაციის საპროექტო
 ქა №7, №8, №9.**

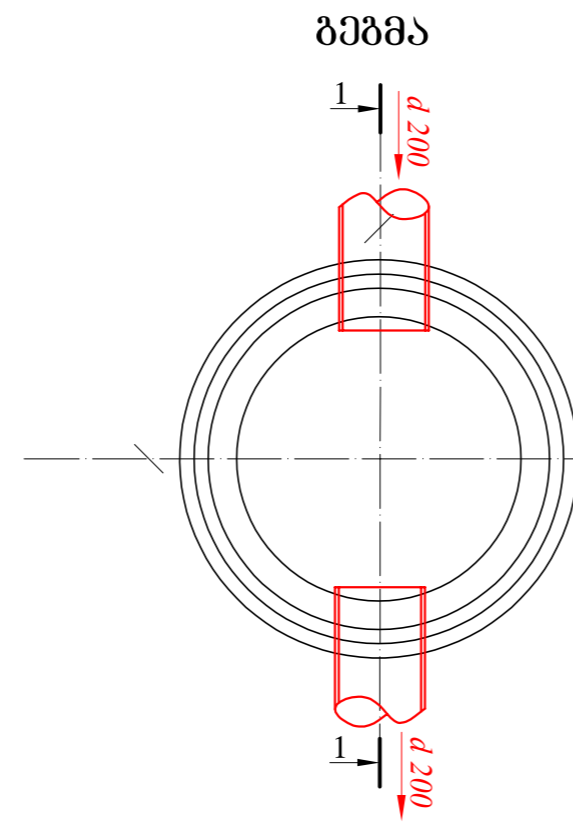
მასშტაბი	ფურცელი №	ფურცლები
	კ-6	8



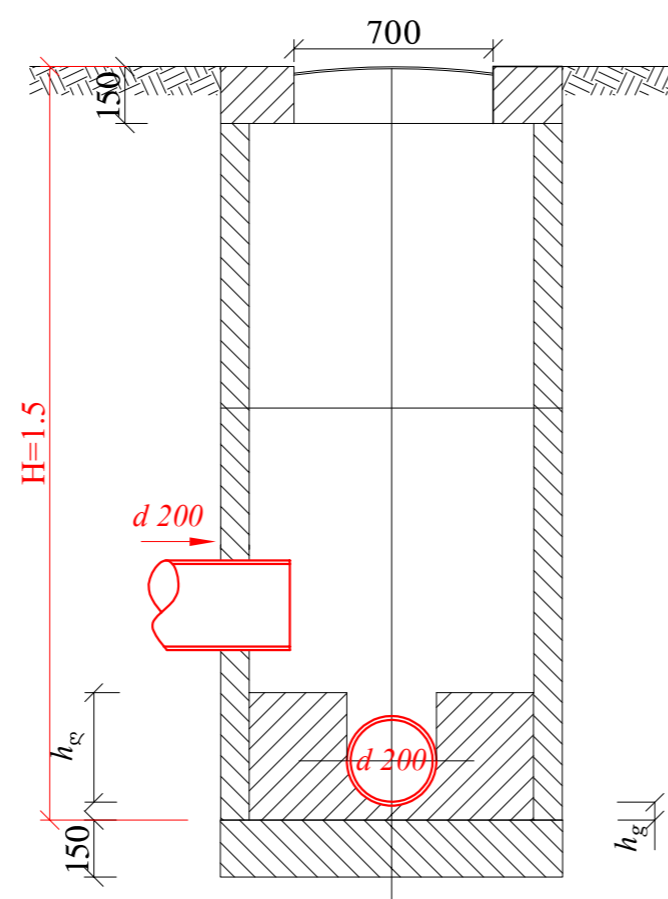
**კანალიზაციის საპროექტო
 ქა №7 ჭრილი I-I**



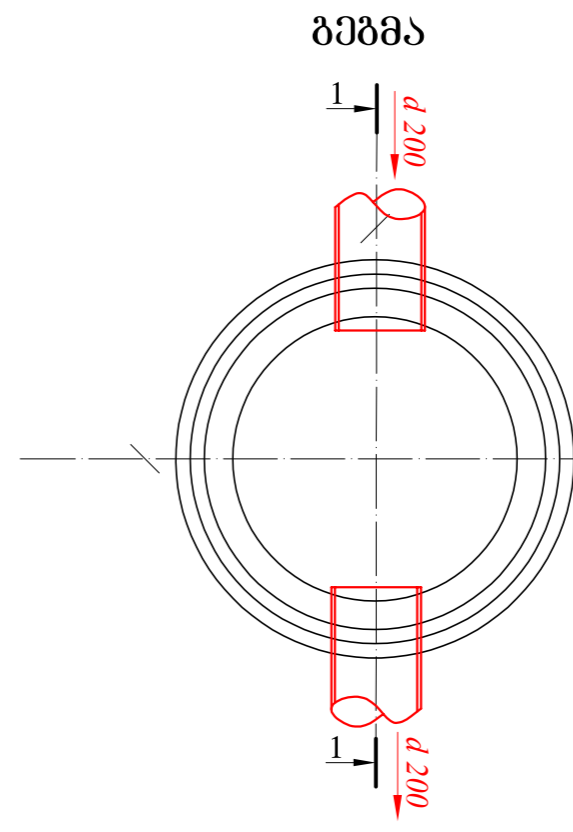
h_g – ღარის ძირის სისქე, რომელიც ტოლია მილის კედლის სისქეს დამატებული 30 მმ



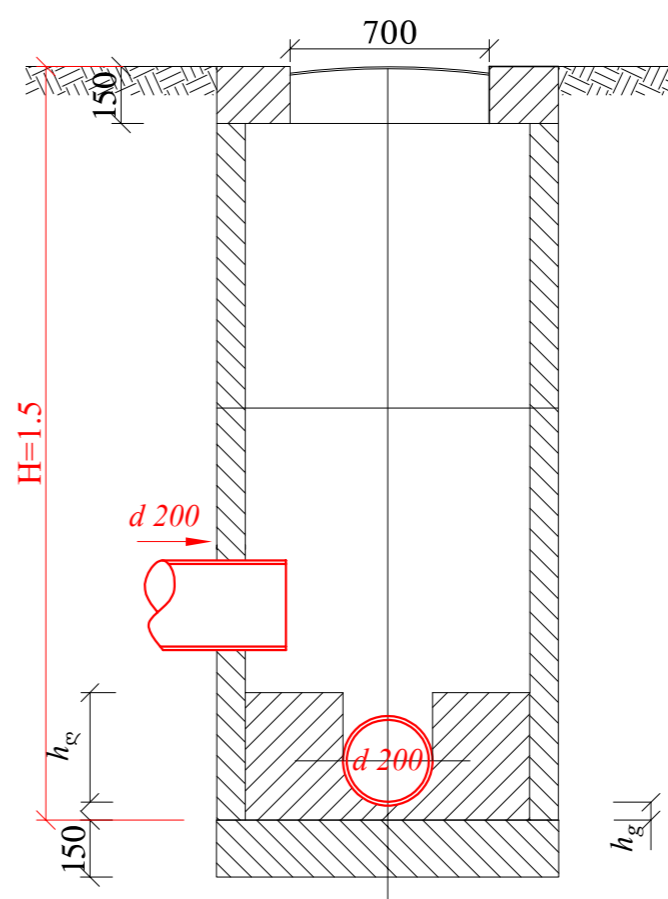
**კანალიზაციის საპროექტო
 ქა №8 ჭრილი I-I**



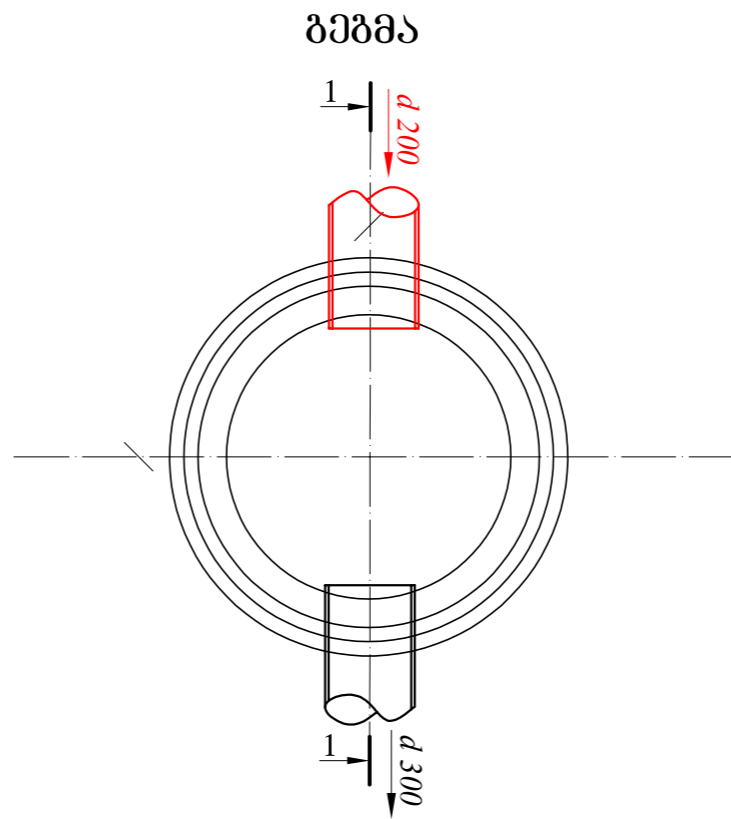
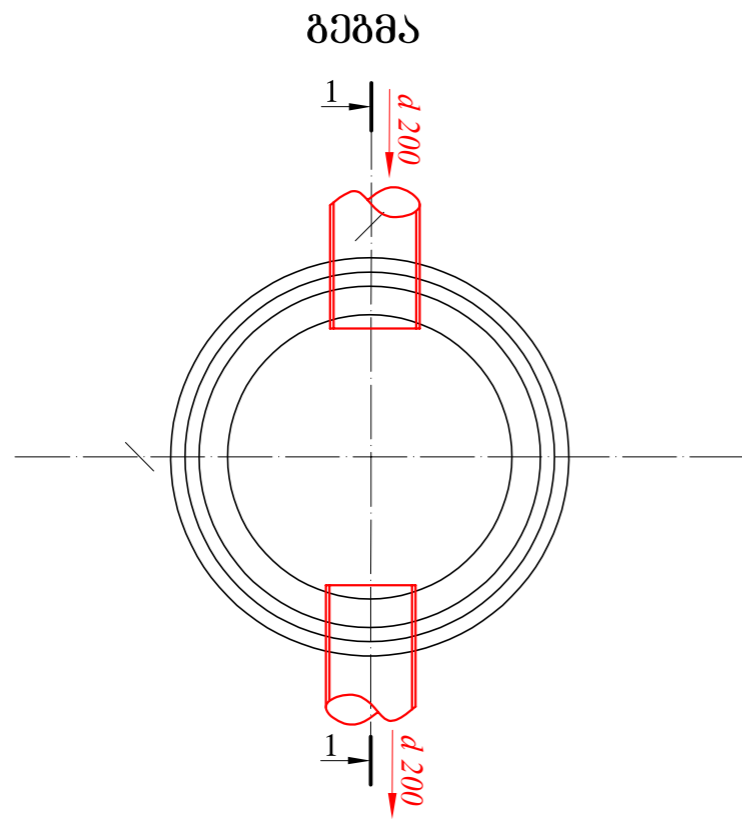
h_g – ღარის ძირის სისქე, რომელიც ტოლია მილის კედლის სისქეს დამატებული 30 მმ



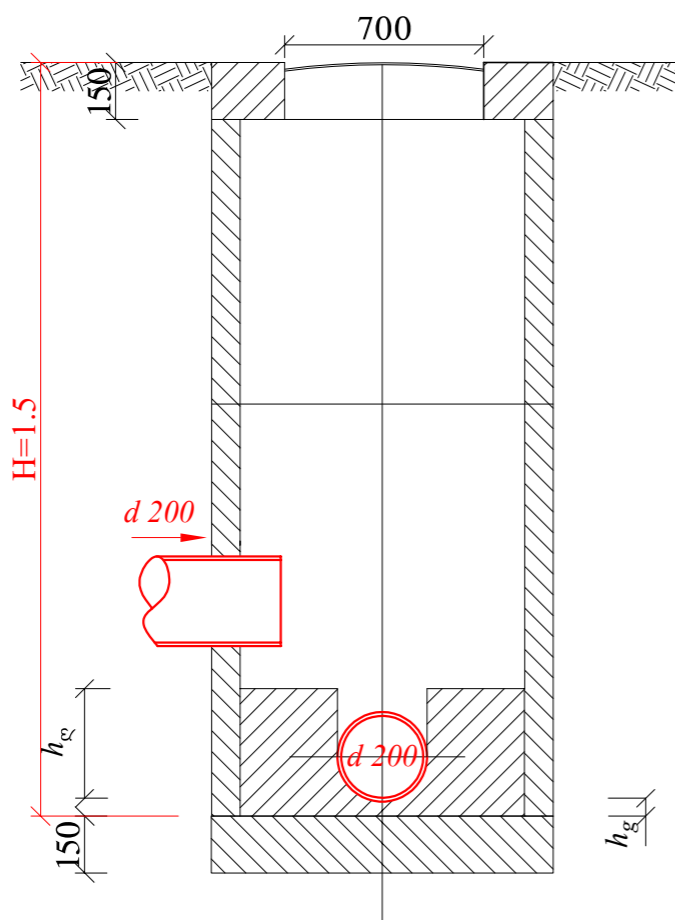
**კანალიზაციის საპროექტო
 ქა №9 ჭრილი I-I**



h_g – ღარის ძირის სისქე, რომელიც ტოლია მილის კედლის სისქეს დამატებული 30 მმ

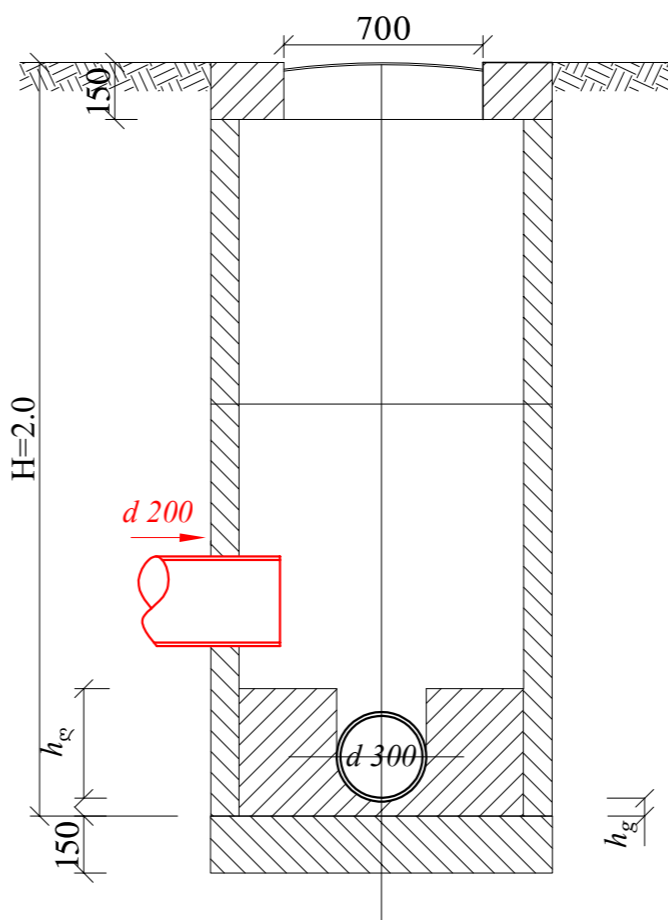


**კანალიზაციის საპროექტო
ჭა №10 ჭრილი I-I**



h_g – ღარის ძირის სისქე, რომელიც ტოლია მილის კედლის სისქეს დამატებული 30 მმ

**კანალიზაციის არსებული
ჭა ჭრილი I-I**



h_g – ღარის ძირის სისქე, რომელიც ტოლია მილის კედლის სისქეს დამატებული 30 მმ

ფორმატი	სტადია	პარიანტი
A3	შ.პ.	1

შენიშვნები:

- სამშენობის დაწყებამდე დაუხსნებელ იქნას ტრანშეის გასწვრივ კომუნიკაციების არსებობა
- ობიექტის საპროექტო წართხები არსებულ მშენებთან და შეთანხმებული იქნას შ.პ.ს. "ჯორჯიან უოთერ ენდ შაუერი"-ს რაიონის ვიცე-პრეზიდენტის მხარდაჭერით.
- ობიექტის გეგმა არსებული და საპროექტო მხედვის დატანით იხილეთ ფურცელი №3-2.
- თხროლის გათხრის დროს სავალდებულოა გეოლოგის დასწრება.


ლაიხენი

შპს გე კომპანი

ლაიხენი

IN22-0691128

შემსრულებელი



შ.პ.ს. "ჯორჯიან უოთერ ენდ შაუერი"
თბილისი, კოსტავას I შესახვევი, №33
**ტექნიკური უსაპროექტო და პროექტირების
დაპარტამენტი-საპროექტო სამსახური**

საპროექტოს უფროსი	ს. ჯაფარიძე
პროექტის ხელმძღვანელი	თ. მაღასიძე
შეასრულა	თ. მაღასიძე
შეამოწმა	ნ. ჯაფარიძე

პროექტი

**სხიშნალის ქუჩა №2,
(ს.კ. 01.10.12.003.138)
შპს გე კომპანი-ს მშენებარე
ოპიერებისთვის კანალიზაციის
გარე ქსელის მოწყობის
პროექტი.**

თარიღი

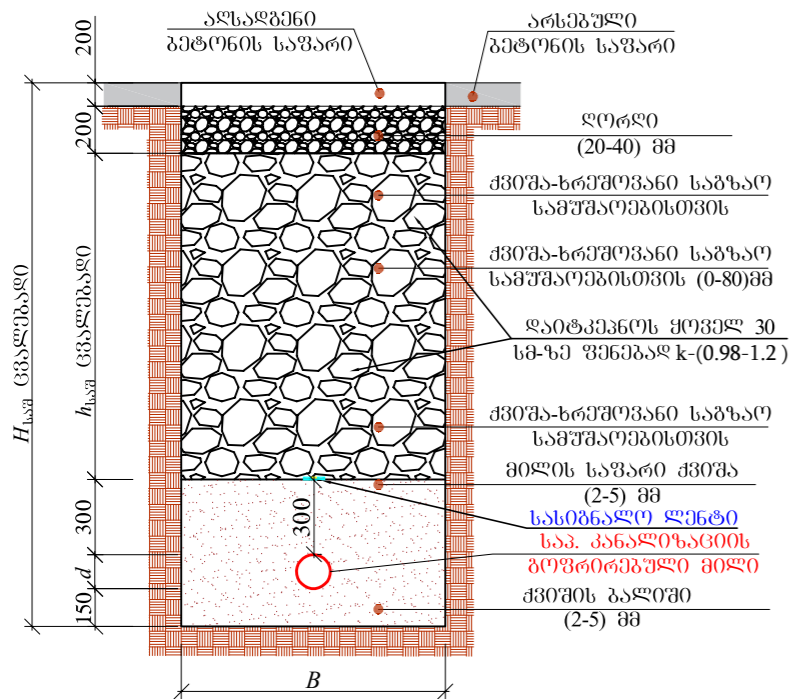
სამშენობის
2022

ნახაზი

**კანალიზაციის საპროექტო
ჭა №10, არსებული ჭა.**

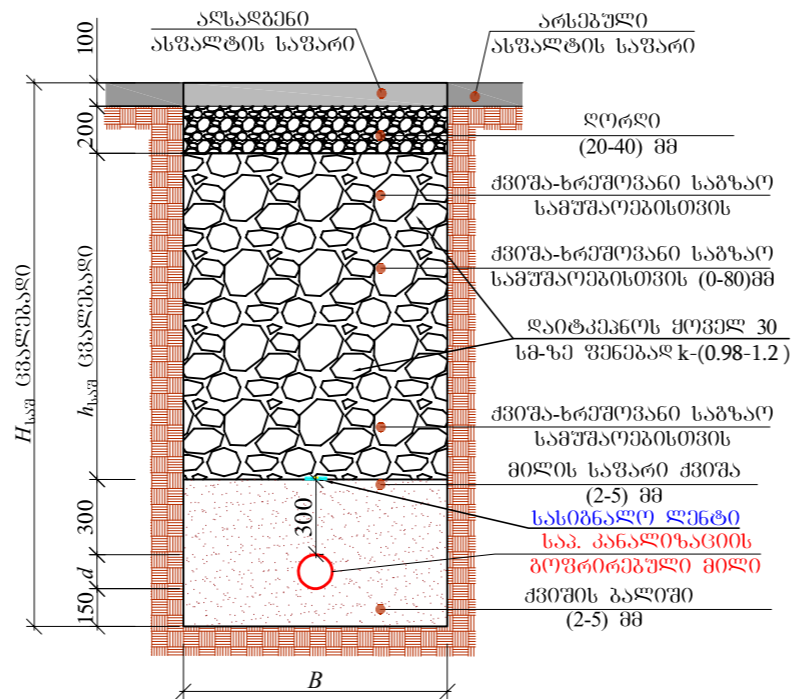
მასშტაბი	ფურცელი №	ფურცლები
	კ-7	8

კანალიზაციის მიწის
თხრილის განივი კვეთი №1



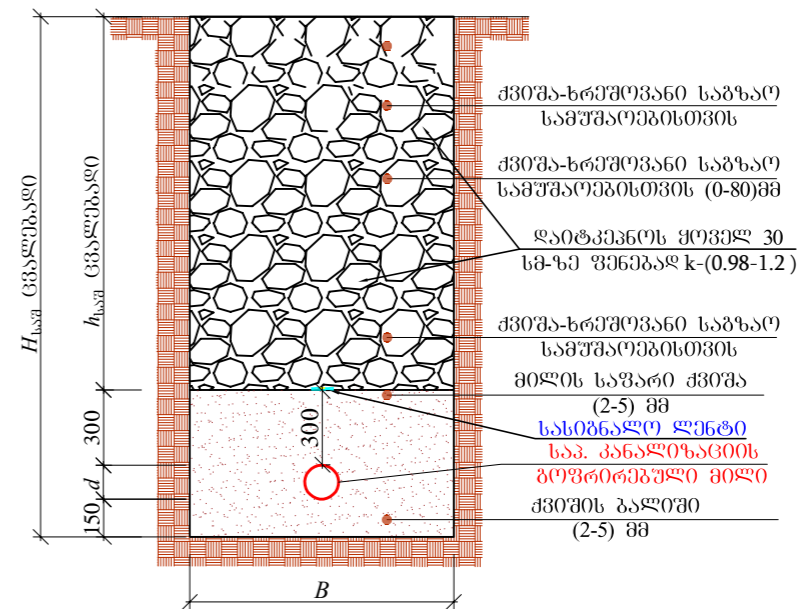
№	d	H _{საშ}	B	h _{საშ}	L (მ)
1	200	1900	800	850	10

კანალიზაციის მიწის
თხრილის განივი კვეთი №2



№	d	H _{საშ}	B	h _{საშ}	L (მ)
1	200	1800	800	850	235

კანალიზაციის მიწის
თხრილის განივი კვეთი №3



№	d	H _{საშ}	B	h _{საშ}	L (მ)
1	150	1700	800	1100	6
2	200	1800	800	1050	53

ფორმატი	სტადია	პარიანტი
A3	მ.პ.	1

შენიშვნები:

- სამუშაოების დაწყებამდე დაუზუსტებულ იქნას ტრანშეის განვლილი კომუნიკაციების არსებობა.
- ობიექტის საპროექტო წართხვეტი არსებულ მძლავრებთან დაუზუსტებელი და შეთანხმებული იქნას შ.პ.ს. "ჯორჯიან უოთერ ენდ ენერჯი"-ს რაიონის წყალსადენის მძლავრების სამსახურთან.
- ობიექტის გეგმა არსებულ და საპროექტო მძლავრების დატანით იხილეთ ფურცელი №3-2.
- თხრილის გათხრის დროს საკლდეპოლიტი გეოლოგის დასწრება.

შპს გეოქონი
IN22-0691128

შ.პ.ს. "ჯორჯიან უოთერ ენდ ენერჯი"
თბილისი, კოსტავას ქუჩაზე, №33
განყოფილება: ტექნიკური და პროექტირების
დაპარტამენტი-საპროექტო სამსახური

საპროექტის უფროსი	ს. ჯაფარიძე
პროექტის ხელმძღვანელი	მ. მაღალაძე
შეამოწმა	მ. მაღალაძე
შეამოწმა	გ. ჯაფარიძე

**სხინვალის ქუჩა №2,
(ს.კ. 01.10.12.003.138)
შპს გეოქონი-ს მშენებარე
ოპიკაციისთვის კანალიზაციის
გარე ქსელის მოწყობის
პროექტი.**

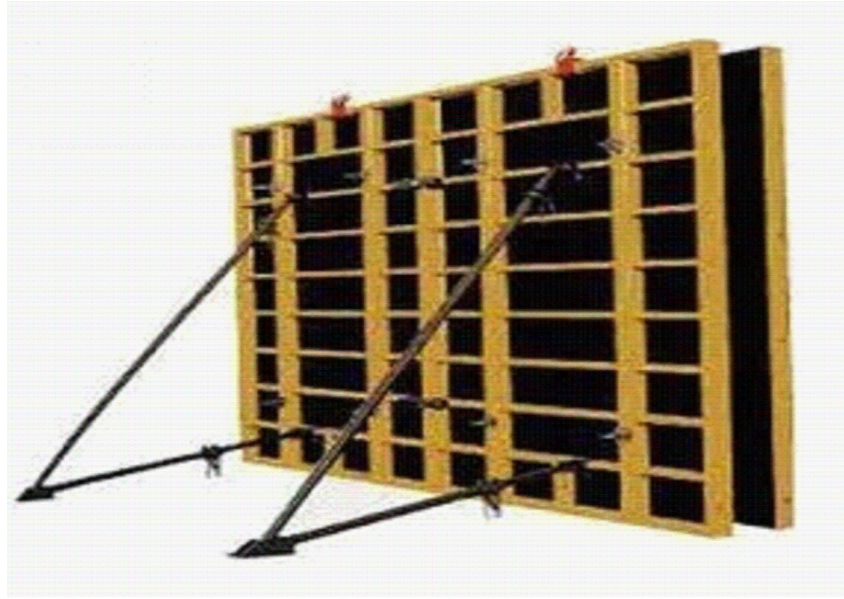
თარიღი: სექტემბერი 2022

ნახაზი

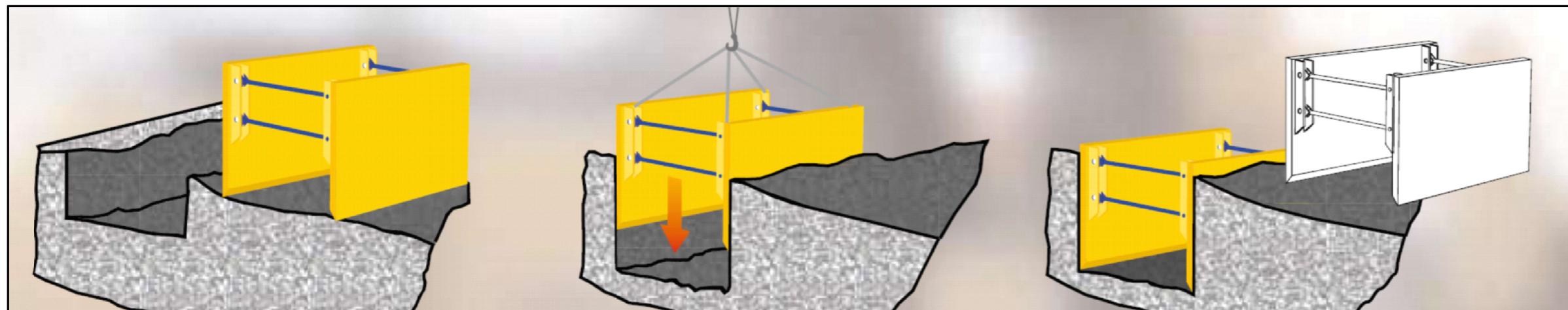
**მიწის თხრილის განივი
კვეთი №1, №2, №3.**

მასშტაბი	ფურცელი №	ფურცლები
	კ-8	8

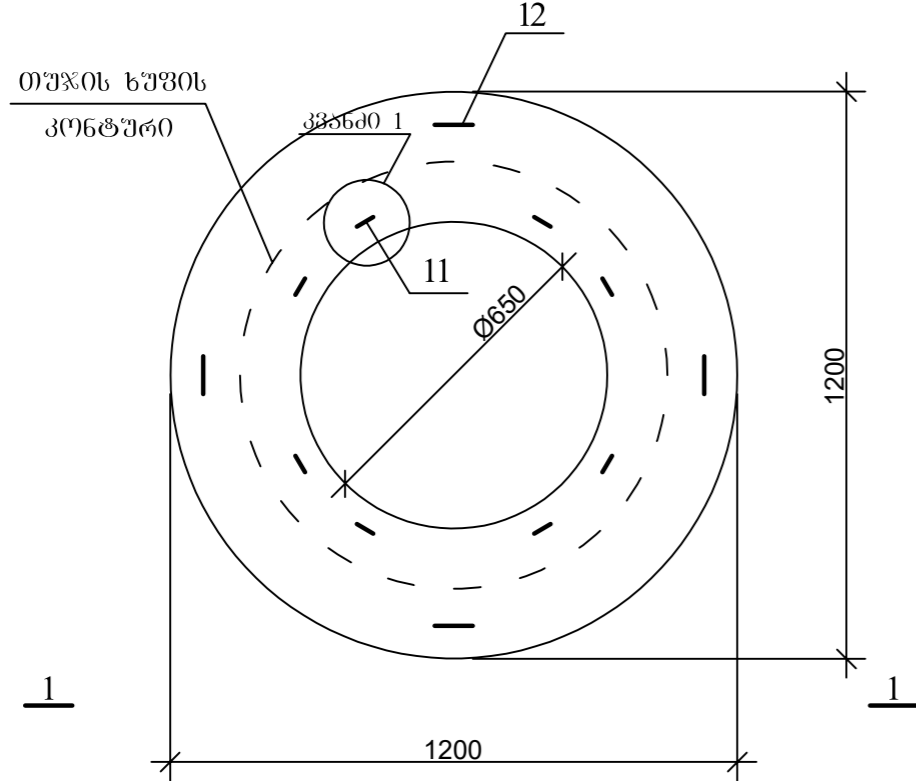
მიწის თხრილის და ჭის ქვაბულის გამაგრების კვანძი



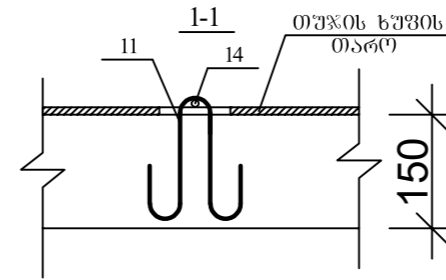
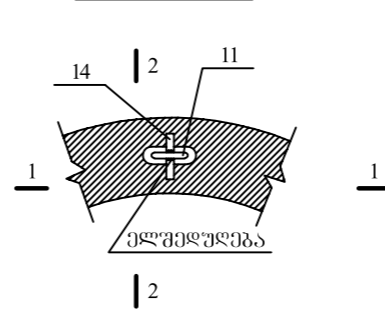
შენიშვნა: საპროექტო ქსელის $h \geq 1.5$ მ-ს ჩაღრმავების შემთხვევაში საჭიროა მიწის თხრილის და ჭის ქვაბულის კედლების გამაგრება.



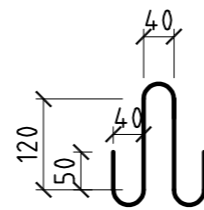
ჭის ანაკრები რკინაბეტონის გალანხურვის ფილა
(საქალიბე ნახაზი)



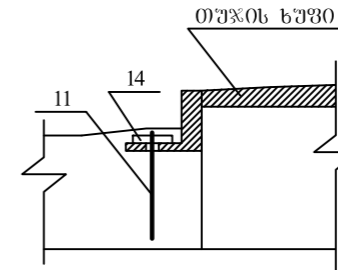
კვანძი 1



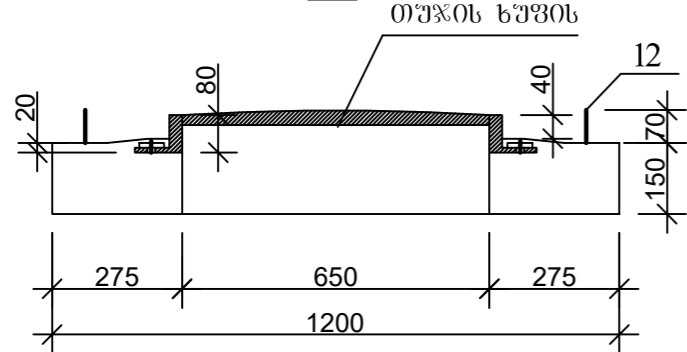
პ(ო)ზ.11



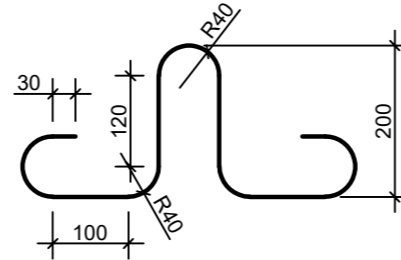
2-2




1-1

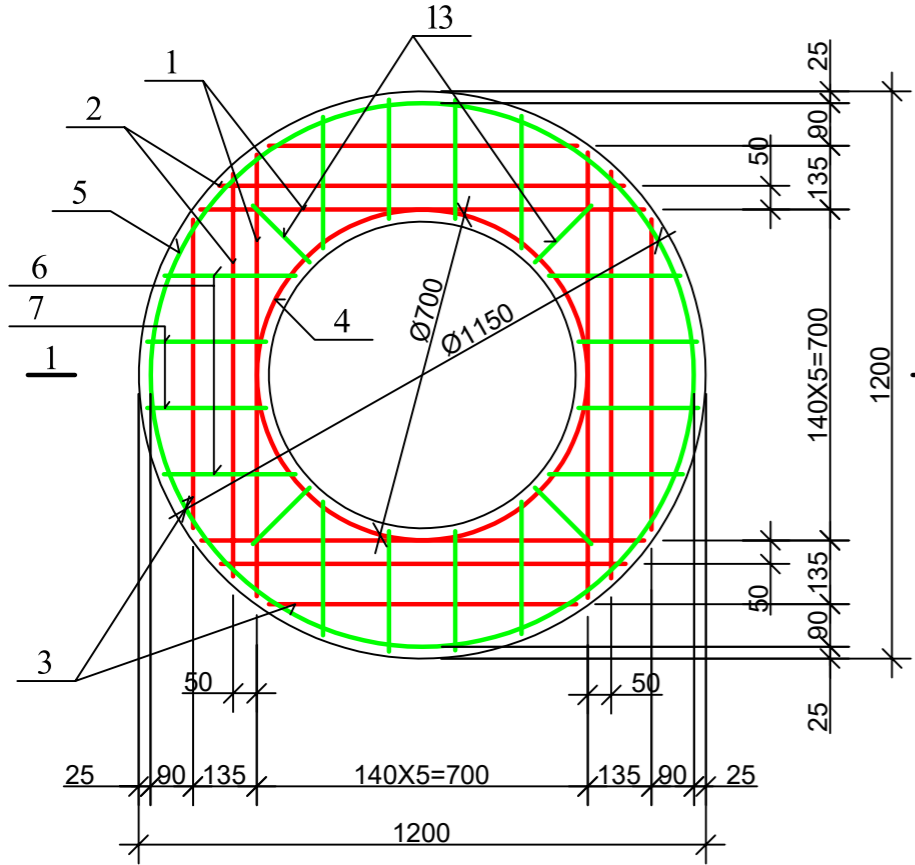


პ(ო)ზ.12

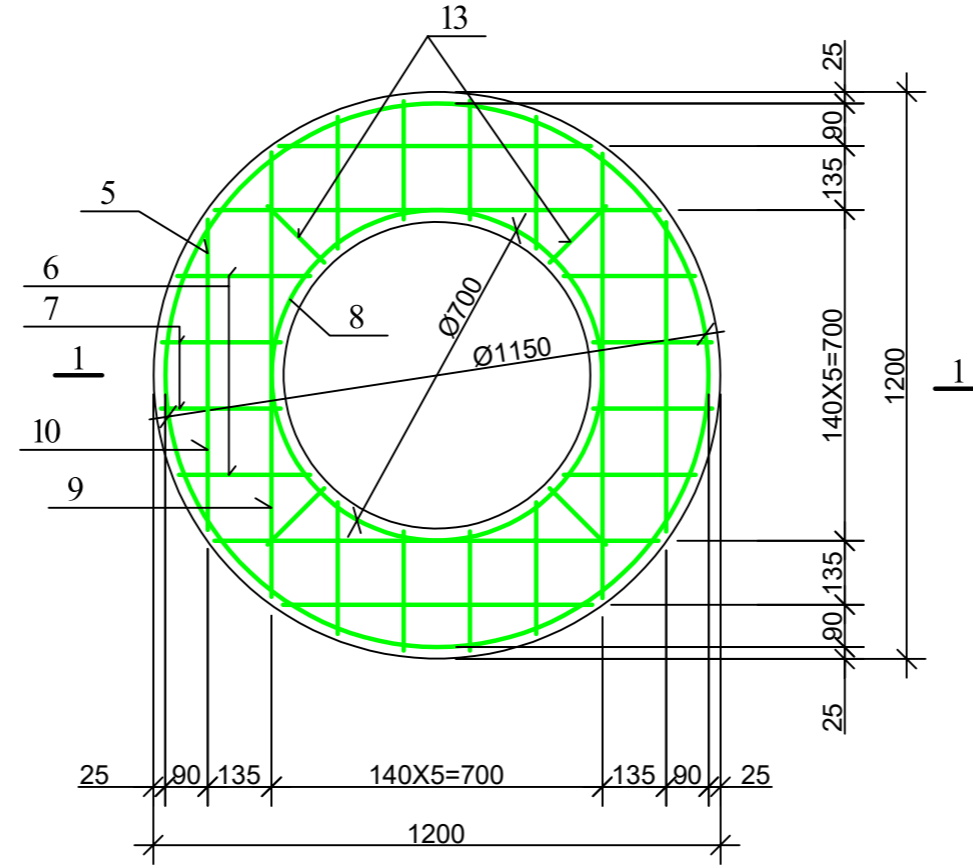


ფორმატი	სტაფია	პარიანტი
A3	მ.პ.	1
პირებიანი აღწერები:		
შენიშვნები:		
დამკვეთი		
დამკვეთის		
შემსრულებელი		
<p>შ.პ.ს. "ჯორჯიან უოთერ ენდ ფაუერ" თბილისი, მედია (მზია) ჯუღელის ქუჩა №10 გეოქიური ენსურბიონის და პროექტირების დაარტამენტი-სარკონი სმსსური</p>		
რმა. სამსახ. უფროსი	ს. ჯავარტიძე	
პროექტის ხელმძღვანელი		
შასრულა	ბ. გელაშვილი	
შამოწმა		
პროექტი		
თარიღი		
ნახაზი		
<p>ჭის ანაკრები რკინაბეტონის გალანხურვის ფილა D=1000 მმ (საქალიბე ნახაზი)</p>		
მასშტაბი	ფურცელი №	ფურცლები
	სკ-2	

ჭის ანაკრები რკინაბეტონის გადახურვის ფილა
(ქვედა შრის არმირება)



ჭის ანაკრები რკინაბეტონის გადახურვის ფილა
(ზედა შრის არმირება)

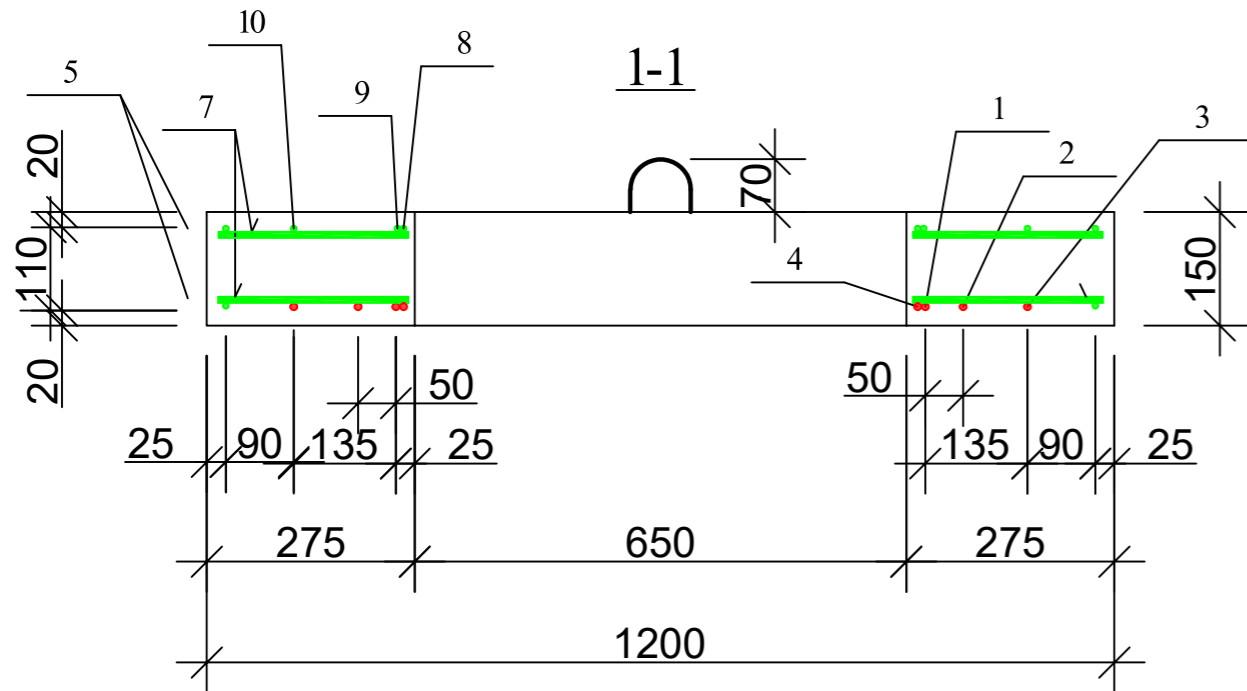


დეტალების უწყისი

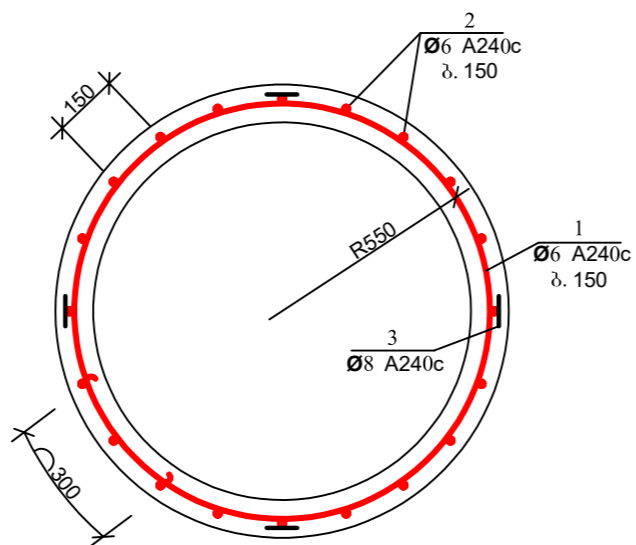
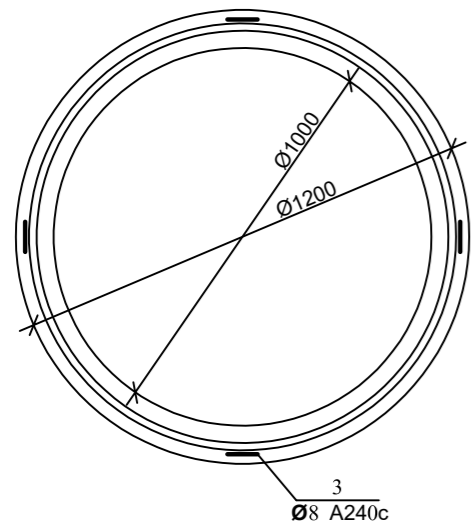
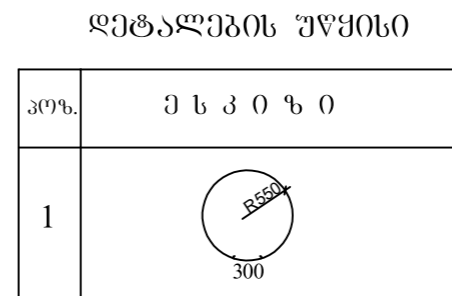
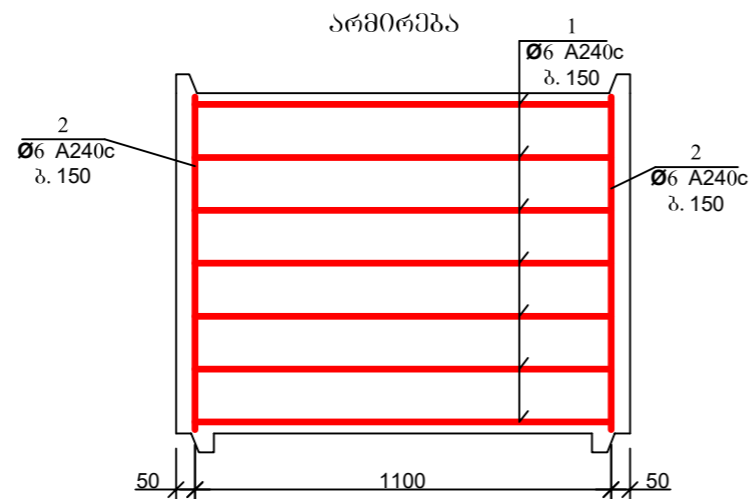
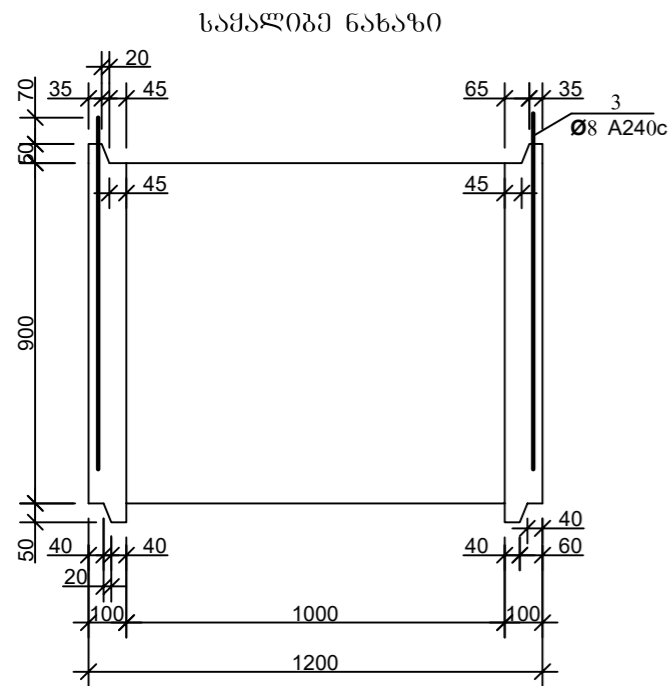
პოზ.	შენიშვნა
4	D=700 100 აბრავი უწყისი
5	D=1150 100 აბრავი უწყისი
8	D=700 100 აბრავი უწყისი
9	940 115

ჭის ანაკრები რკინაბეტონის გადახურვის ფილის სპეციფიკაცია

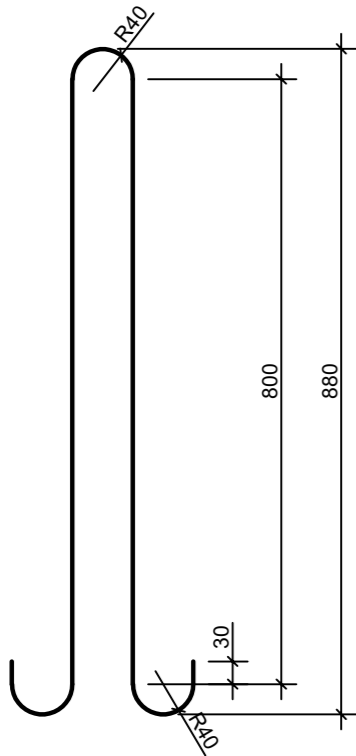
პოზ.	აღნიშვნა	დასახელება	რაოდ.	მასა ერთ. კვ.	შენიშვნა
<u>დეტალები</u>					
1		Φ 10 A500c L=940	4	0.58	2.33 კვ
2		L=860	4	0.53	2.13 კვ
3		L=650	4	0.40	1.60 კვ
4*		L=2300	1	1.43	1.43 კვ
14		L=100	8	0.06	0.5 კვ
5*		Φ 8 A240c L=3710	2	1.48	2.97 კვ
6		L=280	16	0.11	1.79 კვ
7		L=250	16	0.10	1.60 კვ
8*		L=2300	1	0.92	0.92 კვ
9*		L=1170	4	0.47	1.87 კვ
10		L=650	4	0.26	1.04 კვ
11*		L=600	8	0.24	1.92 კვ
12*		L=1005	4	0.4	1.60 კვ
13		L=170	8	0.07	0.56 კვ
<u>მასალები</u>					
		ბეტონი კლასი B22.5			0.12 მ ³



ფორმატი	სტაფია	პარიანტი
A3	შ.პ.	1
პირები ადრეგირები:		
შენიშვნები:		
დაკვირვა		
დაკვირვა		
შენიშვნები	 შ.პ.ს. "გორჯინ უთიარ ელ ფაერი" <small>თბილისი, მედიკ (შხი) ჯუღელის ქუჩა №10</small> გაენიერი ენსაბიტიონს და კოოპირირების დაარბამენი-სარკუმო სმსსარი	
რბბ. სმსბ. უფროსი	ს. ჯაზარტი	
პროექტის ხელმძღვანელი		
შასრულა	ბ. გელაშვილი	
შამოწმა		
პროექტი		
თარიღი		
ნახაზი		
ჭის ანაკრები რკინაბეტონის გადახურვის ფილა D=1000 მმ (არმირება); სპეციფიკაცია		
მასშტაბი	ფურცელი №	ფურცლები
	სკ-3	



პოზ. 3



ჭის ანაკრები რკინაბეტონის რბოლის სეციფიკაცია

პოზ.	აღნიშვნა	დასახელება	რაოდ.	მასა ერთ. კვ	შენიშვნა
<u>დეტალები</u>					
1*		Φ 6 A240c L=3920	7	0.87	6.09 კვ
2*		L=870	23	0.19	4.44 კვ
3*		Φ 8 A240c L=1980	4	0.79	3.17 კვ
<u>მასალები</u>					
		ბეტონი კლასით B22.5			0.33 მ ³

ფორმატი სტაბია ვარიანტი

A3 მ.პ. 1

პირბითი აღნიშვნები:

შენიშვნები:

ლაგვერდი

ლაგვერდი

შემსრულებელი



შ.პ.ს. "გვირგვინი უმეტესად არის წყალი"
თბილისი, მედია (შპს) ჯუღელის ქუჩა №10
ტექნიკური შესაბამისობის და პროექტირების
დაპროექტირების-საპროექტო სამსახური

რმაზ. სამსახ. უწყისი ს. ჯაფარიძე

პროექტის ხელმძღვანელი

შეასრულა ბ. გელაშვილი

შეამოწმა

პროექტი

თარიღი

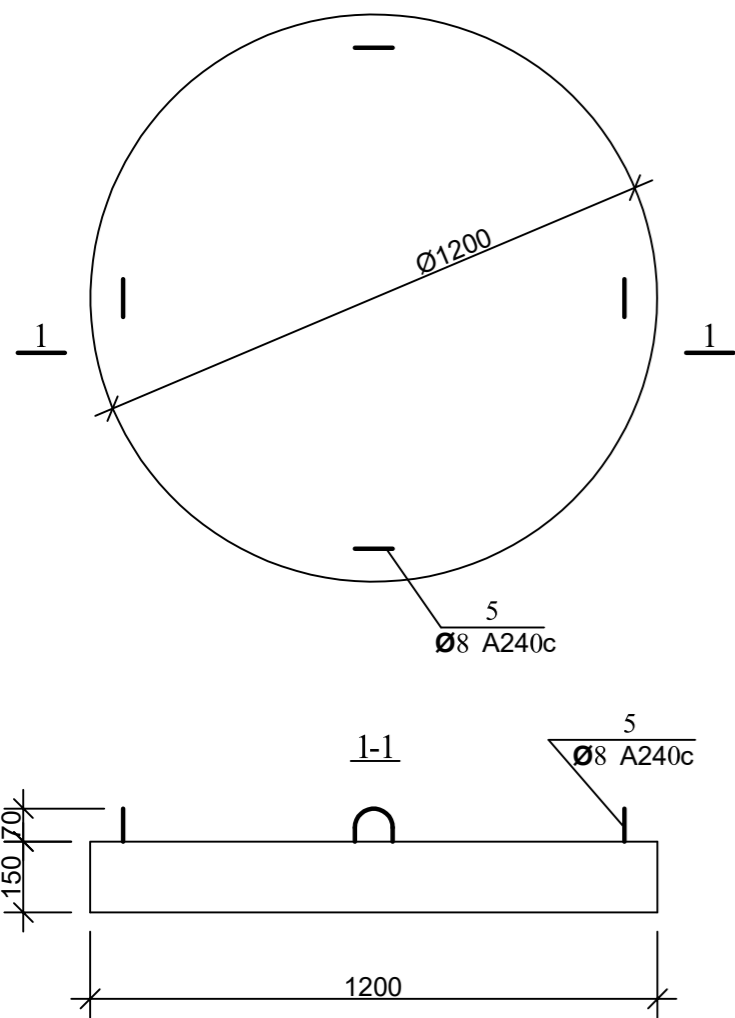
ნახაზი

ჭის ანაკრები რკინაბეტონის რბოლი D=1000 მმ H=900 მმ

მასშტაბი ფურცელი № ფურცლები

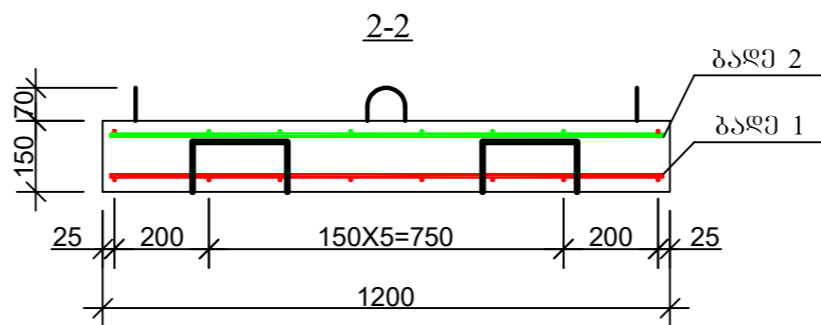
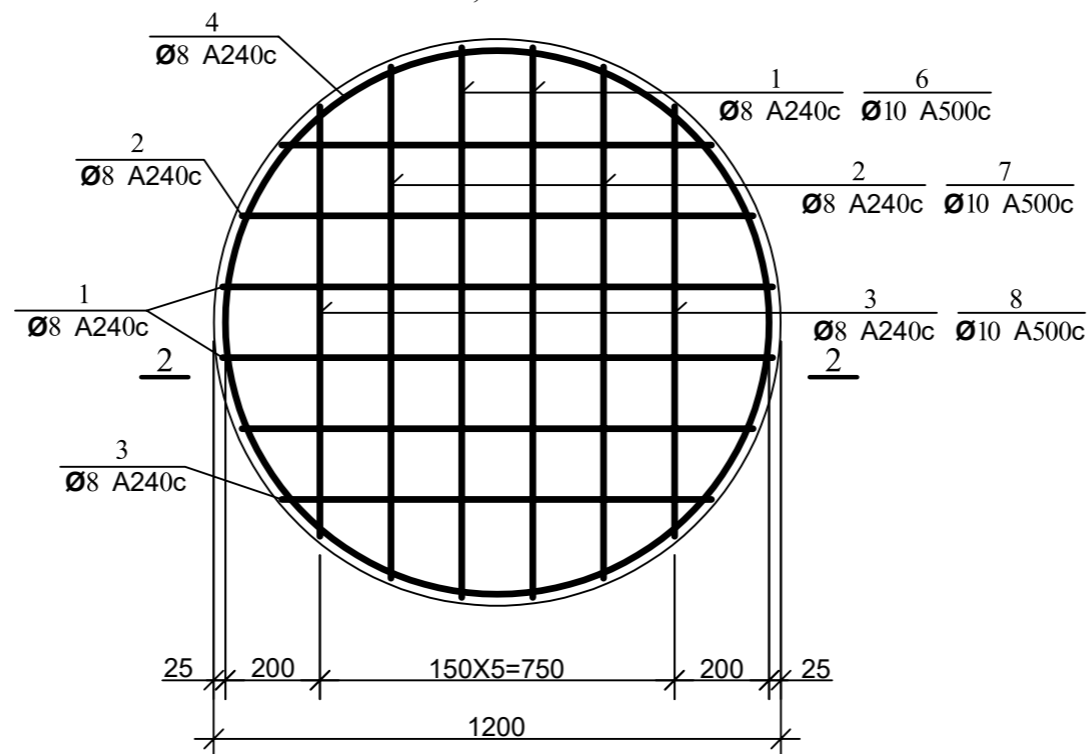
სკ-4

ჭის ანაკრები რკინაბეტონის ძირი D=1000
(საყალიბი ნახაზი)

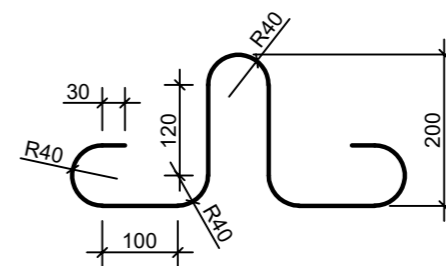


არშირება

ბაღე 1; ბაღე 2



პოზ. 5



დეტალების უწყისი

პოზ.	მ ს კ ი ბ ი
4	
9	

ჭის ანაკრები რკინაბეტონის ძირის სპეციფიკაცია

პოზ.	აღწიწვა	დასახელება	რაოდ.	მასა ერთ. კვ	შენიშვნა
<u>დეტალები</u>					
1	ბაღე 1	Φ 8 A240c L=1160	4	0.46	1.84კვ
2	ბაღე 1	L=1080	4	0.43	1.72კვ
3	ბაღე 1	L=910	4	0.36	1.44კვ
4*		L=3560	2	1.42	2.85კვ
5*		L=1005	4	0.4	1.60კვ
9*		L=780	4	0.31	1.25კვ
6	ბაღე 2	Φ 10 A500c L=1160	4	0.72	2.88კვ
7	ბაღე 2	L=1080	4	0.67	2.68კვ
8	ბაღე 2	L=910	4	0.56	2.26კვ
<u>მასალები</u>					
		ბეტონი კლასი B22.5			0.17 მ ³

ფორმატი სტაფია ვარიანტი

A3 მ.პ. 1

პრობითი აღნიშვნები:

შენიშვნები:

ლაგვითი

ლაგვითა

შემსრულებელი



შ.პ.ს. "გორჯინი ურთიერ ენდ ვაუერი"
თბილისი, მედია (შხი) ჯუღელის ქუჩა №10
ბანკური შესართავის და პროექტირების
დაპროექტირების-საპროექტირებო სამსახური

რმპ. სახს. უწყისი

პროექტის ხელმძღვანელი

შეასრულა

შეამოწმა

პროექტი

თარიღი

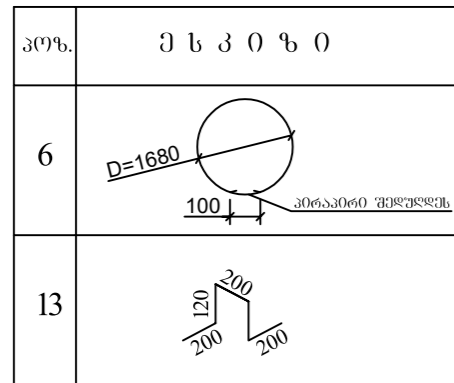
ნახაზი

ჭის ანაკრები რკინაბეტონის ძირი D=1000 მმ

მასშტაბი უწყისი № უწყისი

სკ-5

დეტალების უწყისი




ჭის ანაკრები რკინაბეტონის ძირის სპეციფიკაცია

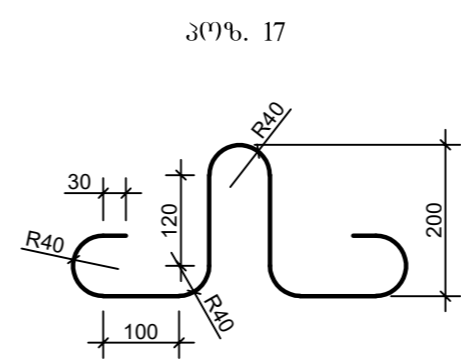
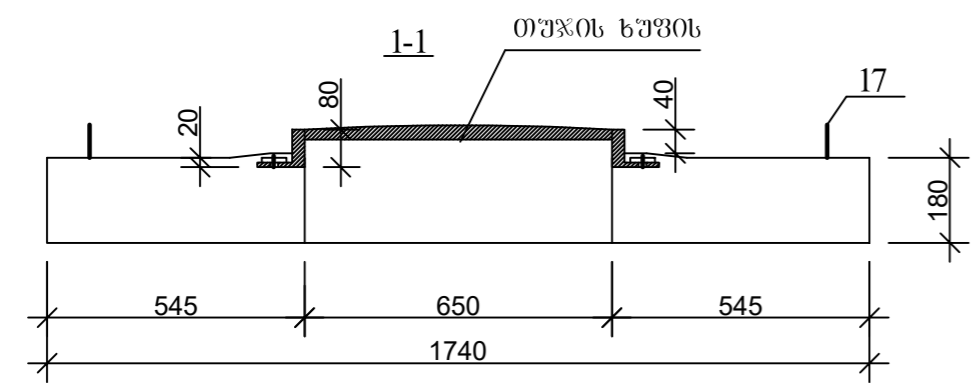
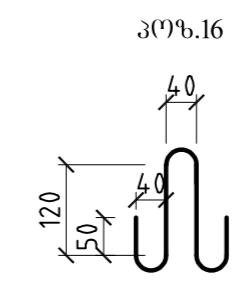
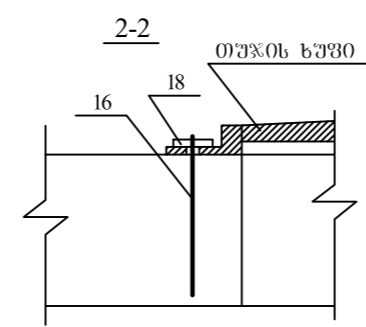
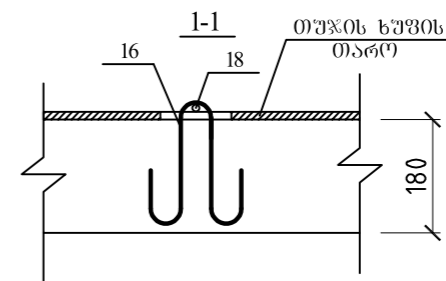
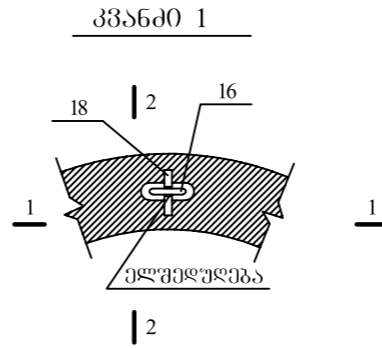
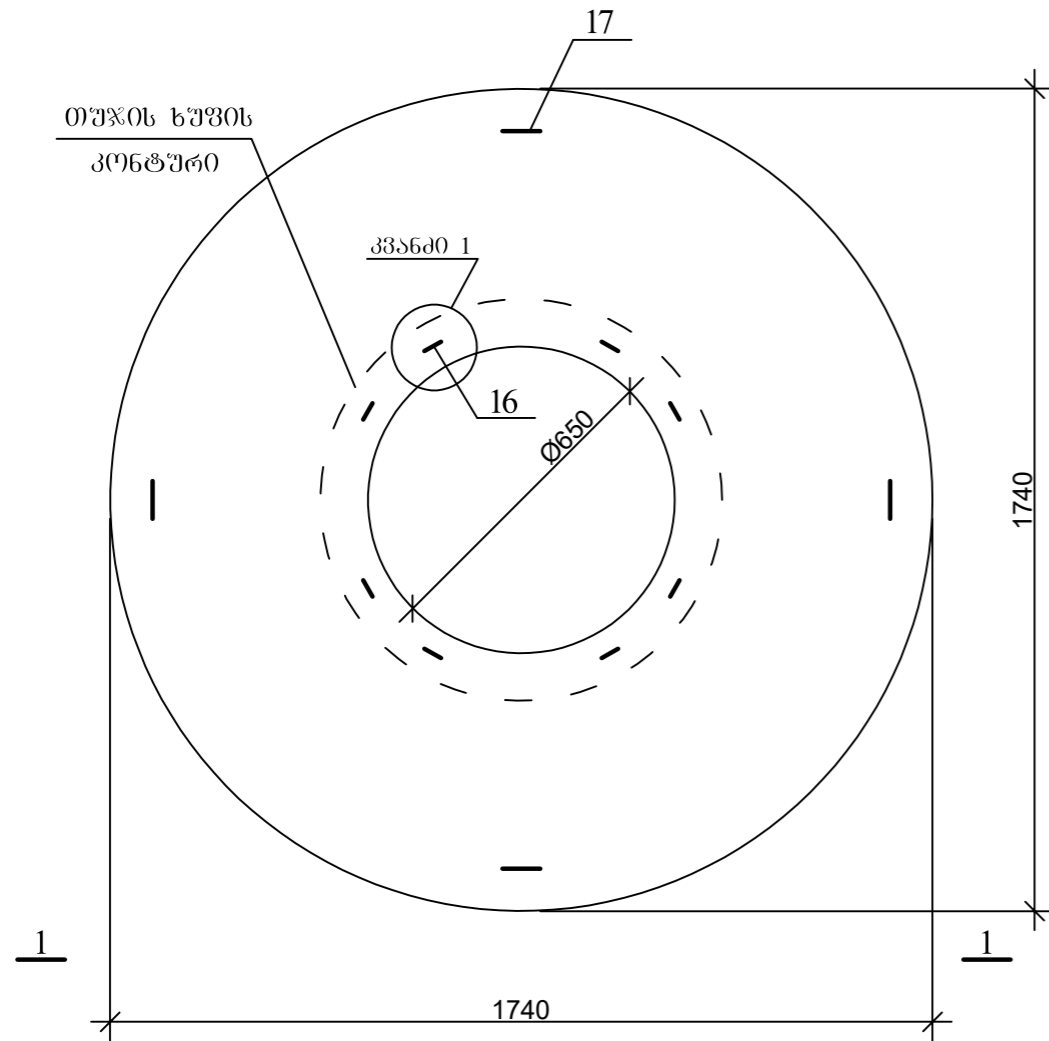
პოზ.	აღნიშვნა	ღ ა ს ა ხ ე ლ ე ბ ა	რაოდ.	მასა ერთ. კვ	შენიშვნა
		<u>დეტალები</u>			
1	ბაღე 1	φ 12 A500c L=1700	4	1.51	6.04კვ
2	ბაღე 1	L=1660	4	1.48	5.92კვ
3	ბაღე 1	L=1540	4	1.37	5.48კვ
4	ბაღე 1	L=1350	4	1.20	4.8კვ
5	ბაღე 1	L=1050	4	0.93	3.72კვ
6*		φ 8 A240c L=5400	2	2.16	4.32კვ
7	ბაღე 2	L=1700	4	0.68	2.72კვ
8	ბაღე 2	L=1660	4	0.66	2.64კვ
9	ბაღე 2	L=1540	4	0.62	2.48კვ
10	ბაღე 2	L=1350	4	0.54	2.16კვ
11	ბაღე 2	L=1050	4	0.42	1.68კვ
12*		L=1005	4	0.4	1.60კვ
13*		L=840	4	0.34	1.34კვ
		<u>მასალები</u>			
		ბეტონი კლასი B22.5			0.43 მ ³


25.96კვ

18.94კვ

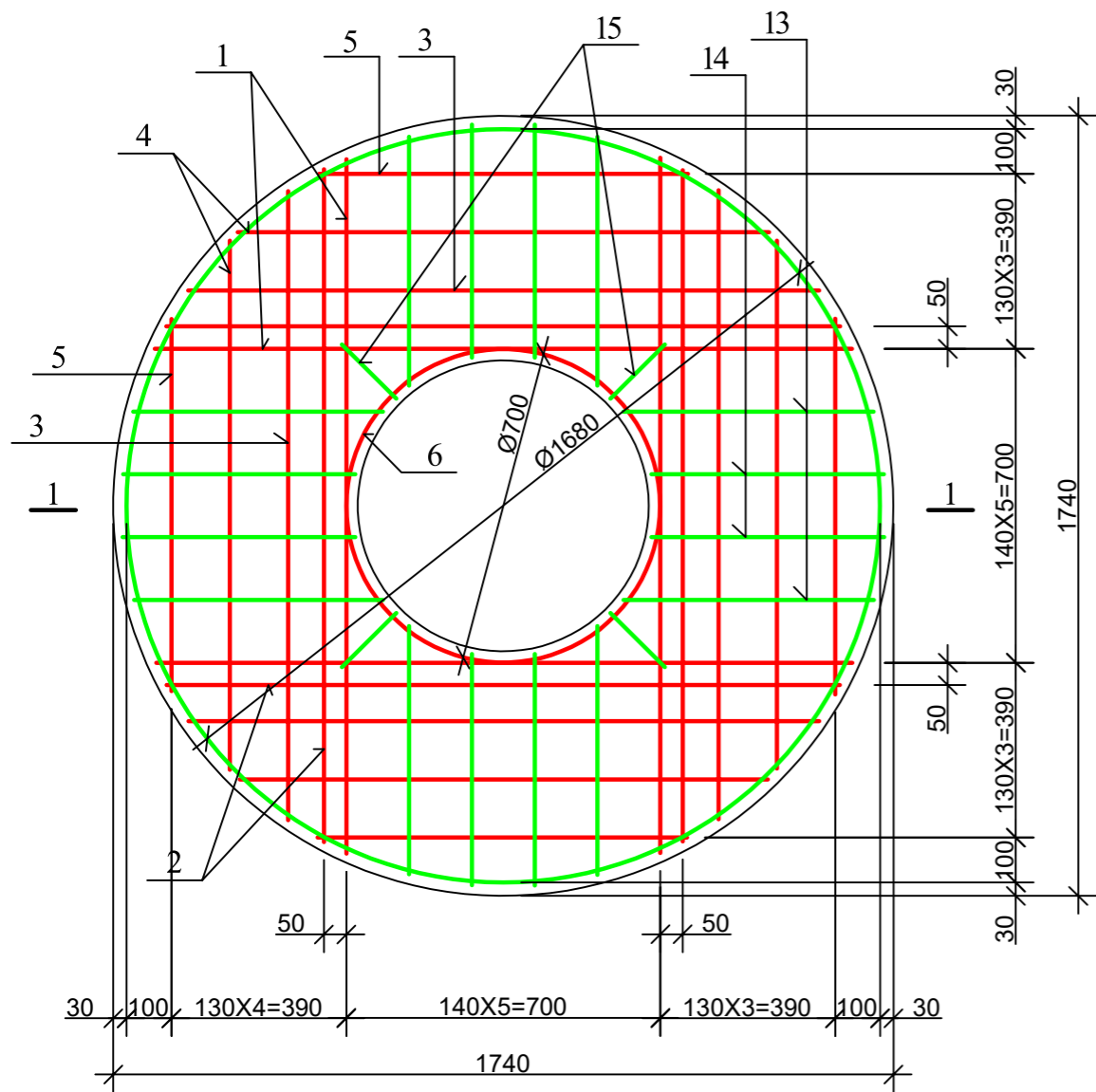
ფორმატი	სტაფია	ვარიანტი
A3	მ.პ.	1
პრობიტი აღნიშვნები:		
შენიშვნები:		
ლაგვითი		
ლაგვითა		
შემსრულებელი		
	შ.პ.ს. "ჯორჯიან უოთერ ენდ ვაუერ" თბილისი, მედია (შხია) ჯუღელის ქუჩა №10 ტექნიკური მსახურების და პროექტირების დაპროექტირების-საპროექტო სამსახური	
რმაზ. სამსახ. უწყისი	ს. ჯავარძემ	
პროექტის ხელმძღვანელი		
შეასრულა	ბ. გელაშვილი	
შეამოწმა		
პროექტი		
თარიღი		
ნახაზი		
ჭის ანაკრები რკინაბეტონის ძირი D=1500 მმ; სპეციფიკაცია		
მასშტაბი	ფურცელი №	ფურცლები
	სკ-11	

ჰის ანაკრები რკინაბეტონის გალანურვის ფილა
(საყალიბე ნახაზი)

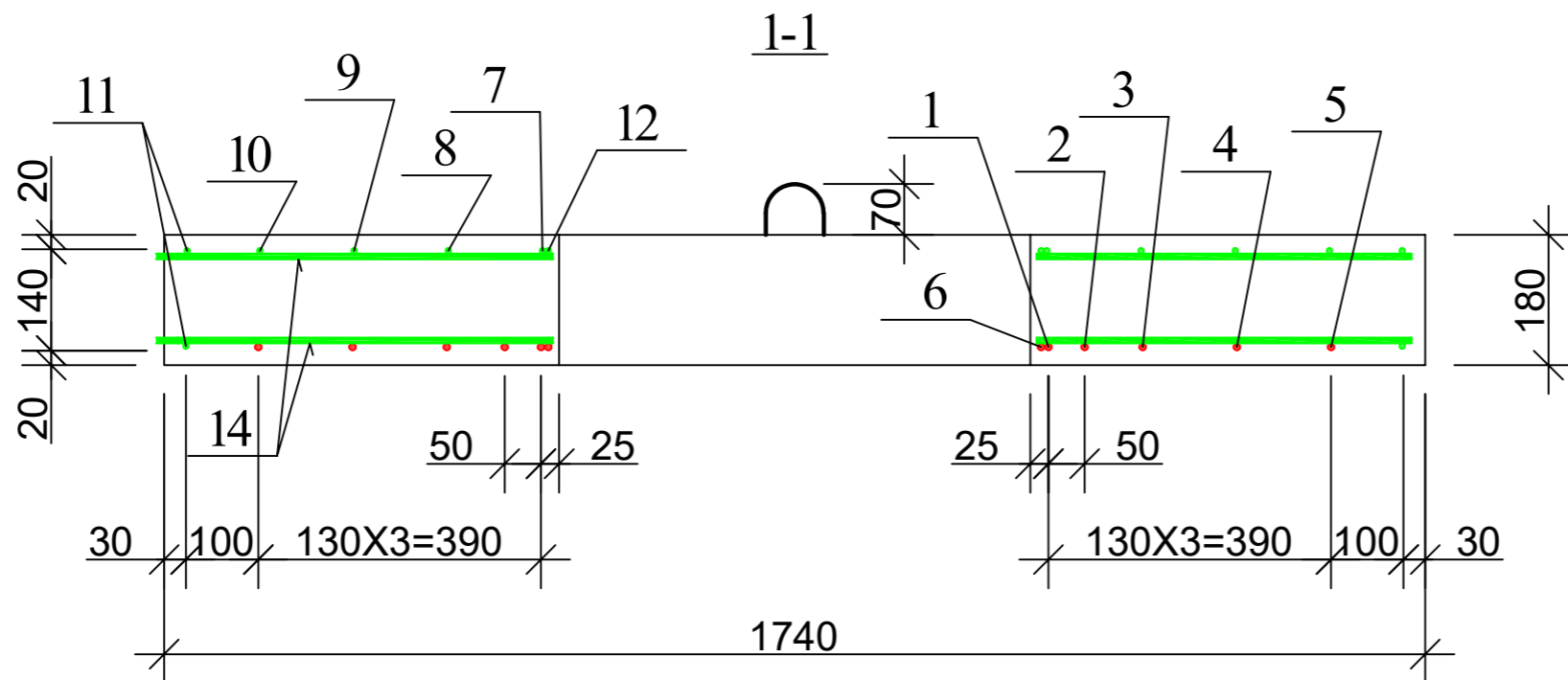
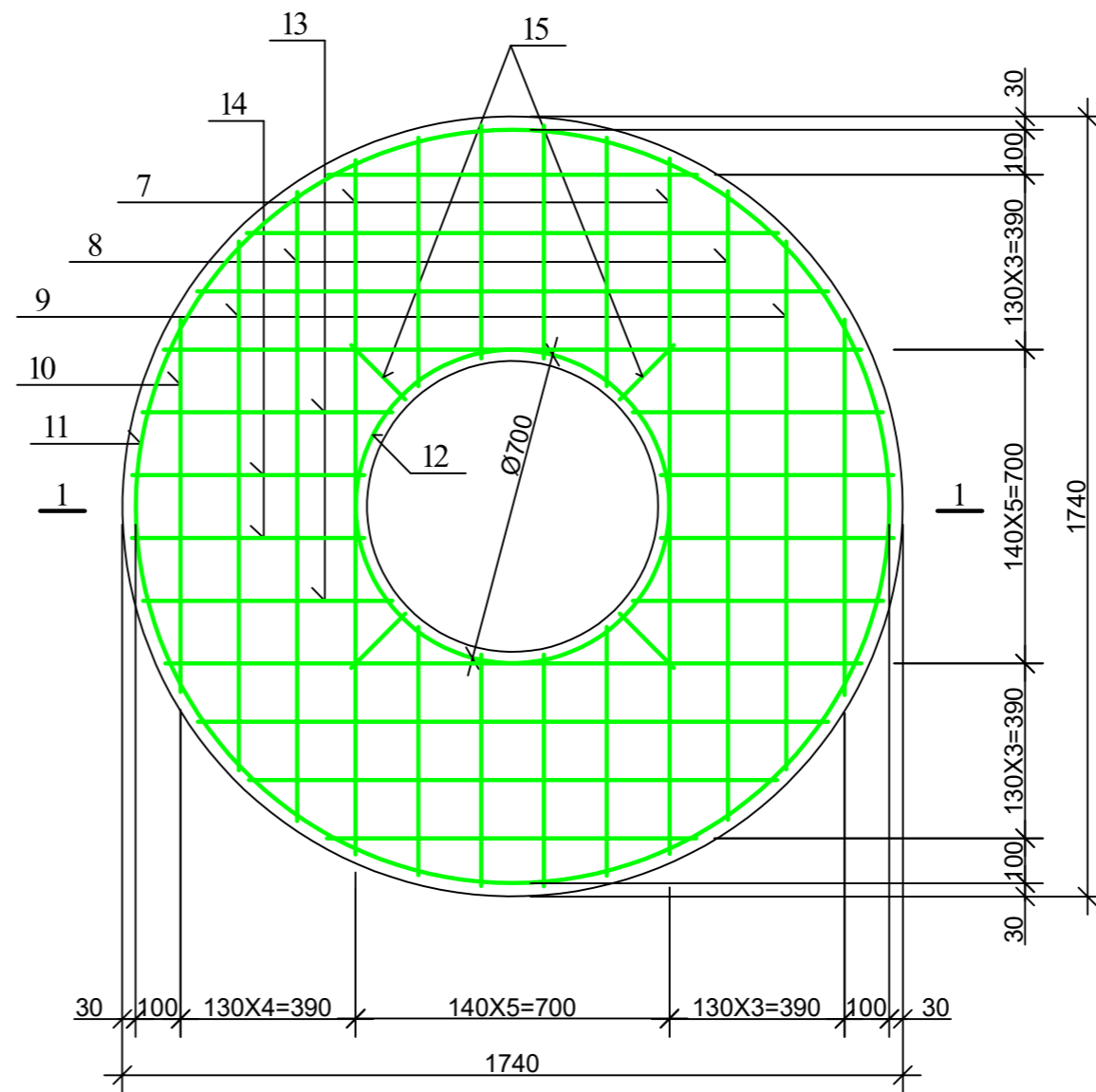



ფორმატი	სტაფია	პარიანტი
A3	მ.პ.	1
პირებიანი აღწერები:		
შენიშვნები:		
ღამკვეთი		
ღამკვია		
შენიშვნები		
 შ.პ.ს. "გორჯინ უთერ ენდ ფაერი" <small>თბილისი, მედია (შხი) ჯუღელის ქუჩა №10</small> გენერალური მენეჯერი და კომპანიის დირექტორი-სარეგისტრაციო სამსახური		
რეზ. სამსახ. უფროსი	ს. ჯავახიძე	
პროექტის ხელმძღვანელი		
შეასრულა	ბ. გელაშვილი	
შეამოწმა		
პროექტი		
თარიღი		
ნახაზი		
ჰის ანაკრები რკინაბეტონის გალანურვის ფილა D=1500 მმ (საყალიბე ნახაზი)		
მასშტაბი	ფურცელი №	ფურცლები
	სკ-6	

ჭის ანაკრები რკინაბეტონის გალახურვის ფილა
(ძველა შრის არმირება)



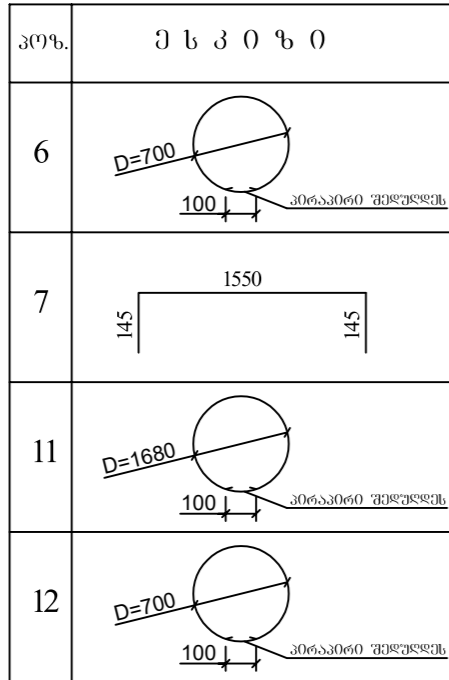
ჭის ანაკრები რკინაბეტონის გალახურვის ფილა
(ხელა შრის არმირება)




ფორმატი	სტაფია	პარიანტი
A3	მ.პ.	1
პროექტი ალფონსი:		
შენიშვნები:		
დაკვირვება		
დაკვირვება		
შენიშვნები		
 <p>შ.პ.ს. "გორჯინ უოთერ ენდ ფაუერ" თბილისი, მეფის (შხია) ჯუღელის ქუჩა №10 გეოდეზიური მუშაობებისა და პროექტირების დაარსება-საარსებო სამსახური</p>		
რეზ. სამსახ. უფროსი	ს. ჯავახიძე	
პროექტის ხელმძღვანელი		
შეამოწმა	ბ. გულაშვილი	
შეამოწმა		
პროექტი		
თარიღი		
ნახაზი		
ჭის ანაკრები რკინაბეტონის გალახურვის ფილა D=1500 მმ (არმირება)		
მასშტაბი	ფურცელი №	ფურცლები
	სკ-7	

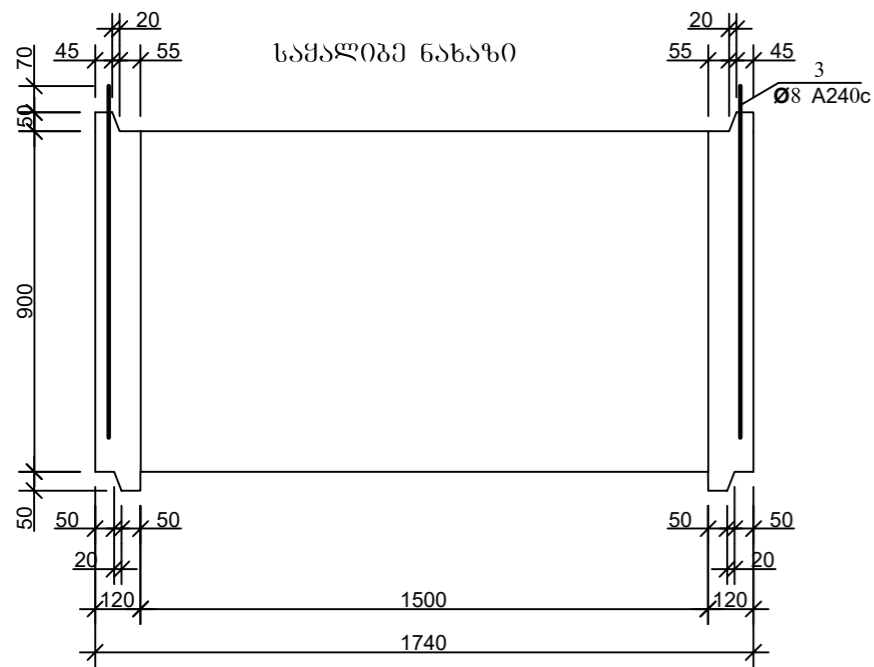
ჭის ანაკრები რკინაბეტონის გადახურვის ფილის სპეციფიკაცია

დეტალების უწყისი

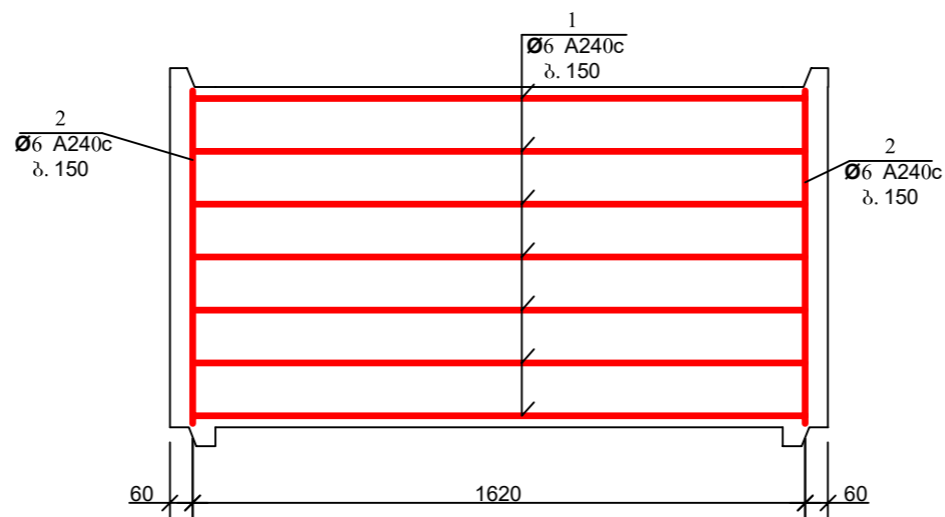


პოზ.	აღნიშვნა	დასახელება	რაოდ.	მასა ერთ. კვ	შენიშვნა
<u>დეტალები</u>					
1		φ 12 A500c L=1550	4	1.38	25.05 კვ
2		L=1500	4	1.34	
3		L=1410	4	1.25	
4		L=1180	4	1.05	
5		L=820	4	0.73	
6*		L=2300	1	2.05	
7*		φ 8 A240c L=1840	4	0.74	24.62 კვ
8		L=1410	4	0.56	
9		L=1180	4	0.47	
10		L=820	4	0.33	
11*		L=5380	2	2.15	
12*		L=2300	1	0.92	
13		L=560	16	0.22	
14		L=520	16	0.21	
15		L=170	8	0.07	
16*		L=600	8	0.24	
17*		L=1005	4	0.4	
18		φ 10 A500c L=100	8	0.06	
<u>მასალები</u>					
		ბეტონი კლასი B22.5			0.37 მ ³

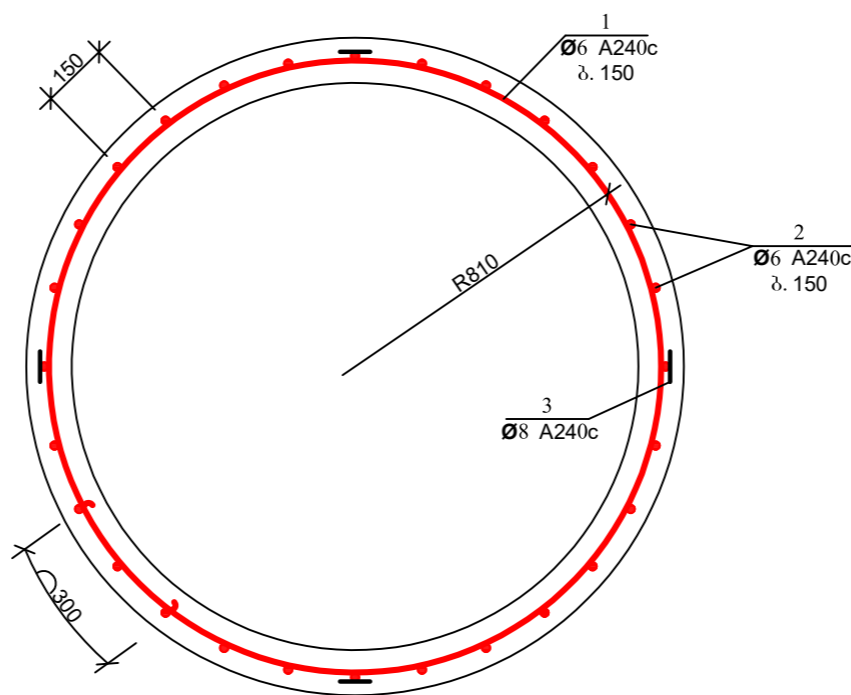
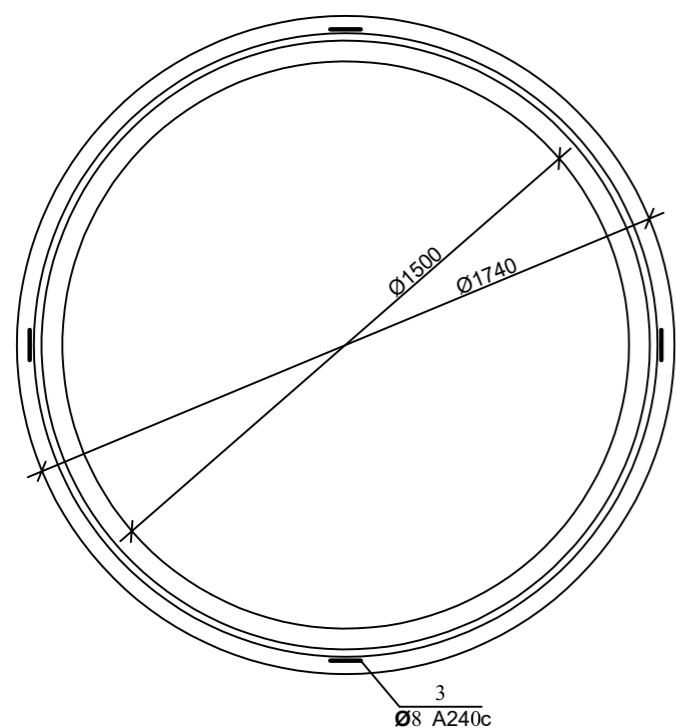
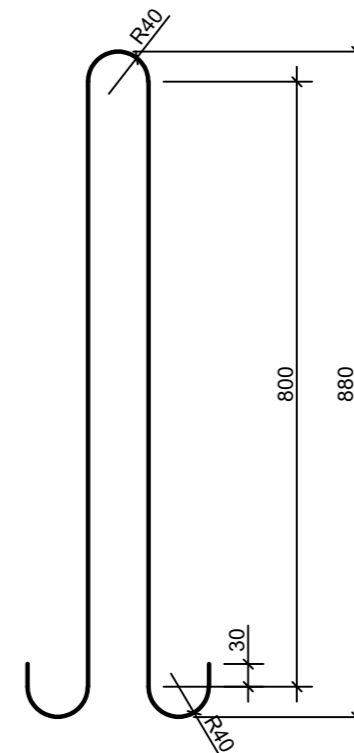
ფორმატი	სტაფია	პარიანტი
A3	მ.პ.	1
პირებიანი აღნიშვნები:		
შენიშვნები:		
ლაკვითი		
ლაკვითი		
შენიშვნები	 <p>შ.პ.ს. "გორჯინ უთერ ენდ ფაერი" თბილისი, მედია (მზია) ჯუღელის ქუჩა №10 გაენიერი შესაბამისი და პროექტირების დაარსებები-სარეკლამო სამსახური</p>	
რმა. საშხ. უფრთხი პროექტის ხელმძღვანელი	ს. ჯავარძე	
შეასრულა	ბ. გელაშვილი	
შეამოწმა		
პროექტი		
თარიღი		
ნახაზი		
ჭის ანაკრები რკინაბეტონის გადახურვის ფილა D=1500 მმ სპეციფიკაცია		
მასშტაბი	ფურცელი №	ფურცლები
	სკ-8	



არმირება

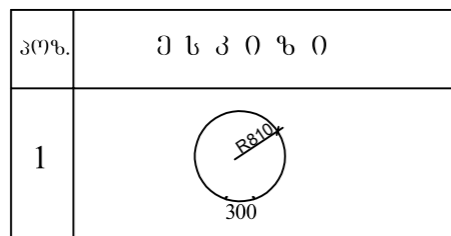


პოზ. 3



ჭის ანაკრები რკინაბეტონის რბოლის სექციონები

დეტალების უწყისი



პოზ.	ა ღ ნ ი შ ვ ნ ა	დ ა ს ა ხ ე ლ ე ბ ა	რაოდ.	მასა ერთ. კმ	შენიშვნა
		<u>დეტალები</u>			
1*		Φ 6 A240c L=5550	7	1.23	8.62 კმ 15.19 კმ
2*		L=870	34	0.19	
3*		Φ 8 A240c L=1980	4	0.79	3.17 კმ
		<u>მასალები</u>			
		ბეტონი კლასი B22.5			0.58 მ ³

ფორმატი	სტაფია	პარიანტი
A3	მ.პ.	1

პროექტი აღნიშნულია:

შენიშვნები:

ლაკვეთი

ლაკვეთა

შემსრულებელი



შ.პ.ს. "ჯორჯიან უოთერ ენდ ფაუარი"
 თბილისი, მგფა (ჩხა) ვუდედის ქუჩა №10
გაენიერებულია ექსპერტის და პროექტირების
ღეაბრანდინი-სარეკომ სასახარი

რეაბ. სახს. უფროსი ს. ჯაფარიძე

პროექტის ხელმძღვანელი

შეასრულა გ. გელაშვილი

შეამოწმა

პროექტი

თარიღი

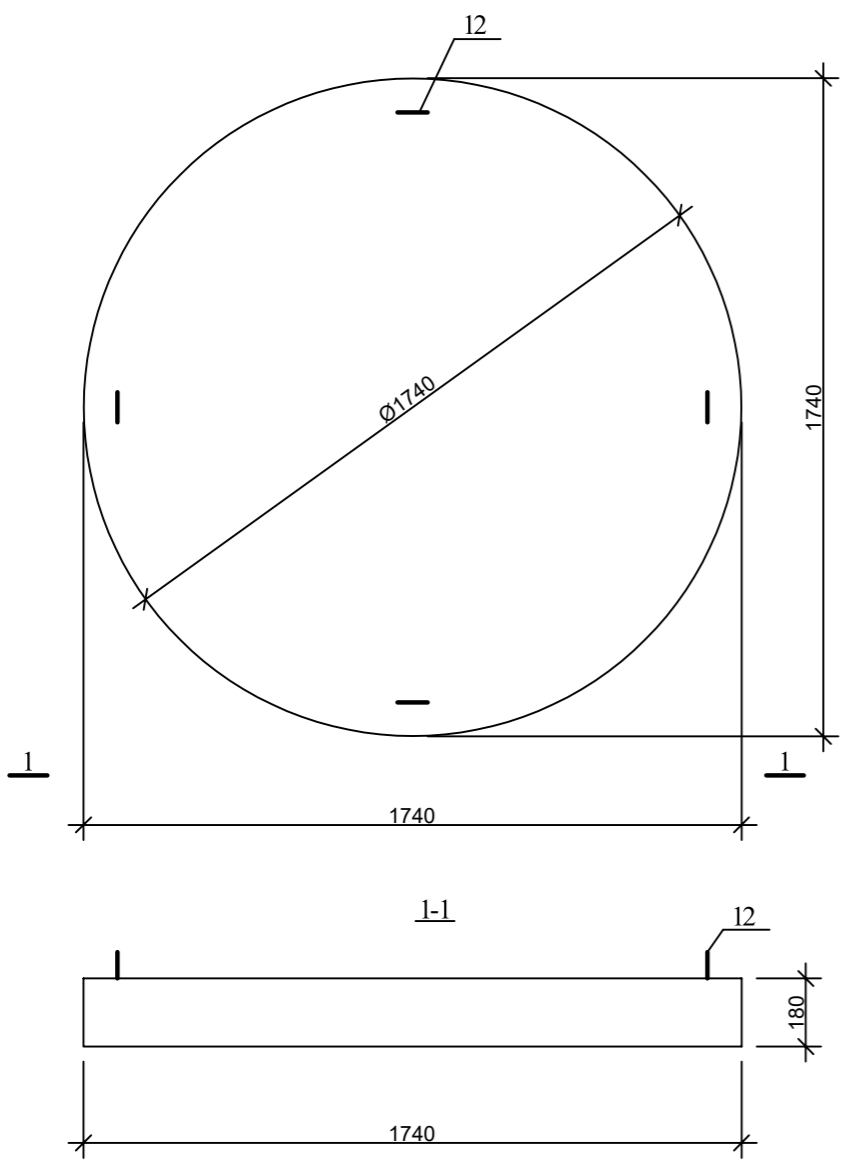
ნახაზი

ჭის ანაკრები რკინაბეტონის რბოლი D=1500 მმ H=900 მმ

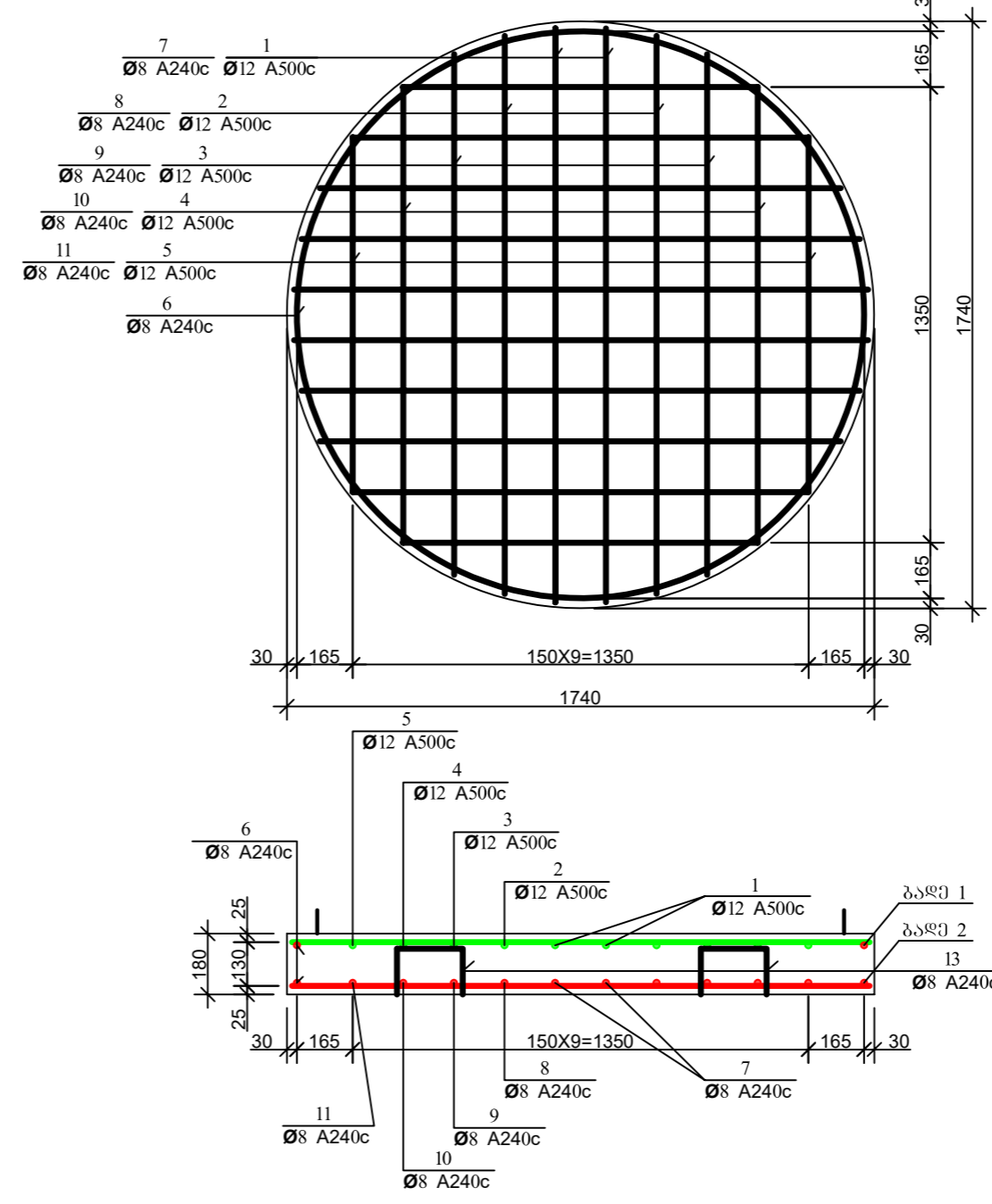
მასშტაბი უსრცვლი № უსრცვლი

სკ-9

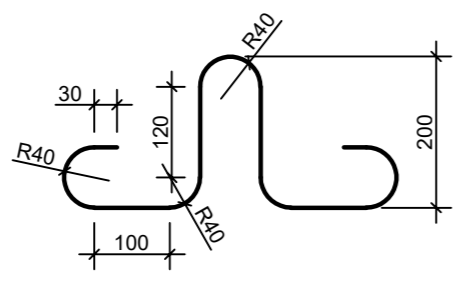
ჭის ანაკრები რკინაბეტონის ძირი D=1500
(სამკალიბრი ნახაზი)



არმირება
ბაღე 1; ბაღე 2



პიხ. 12



ფორმატი	სტაფია	ვარიანტი
A3	მ.კ.	1
პროექტი აღნიშნული:		
შენიშვნები:		
ლაგვითი		
ლაგვითა		
შენიშვნები		
<p>შ.პ.ს. "ჯორჯიან უოთერ ენდ ენერჯი" თბილისი, მედია (შხა) ჯუღელის ქუჩა №10 განყოფილება: მენეჯერისა და პროექტირების დეპარტამენტი-საპროექტო სამსახური</p>		
რმა. სამსახ. უფროსი	ს. ჯაფარიძე	
პროექტის ხელმძღვანელი		
შეამუშავა	ბ. გელაშვილი	
შეამოწმა		
პროექტი		
თარიღი		
ნახაზი		
<p>ჭის ანაკრები რკინაბეტონის ძირი D=1500 მმ</p>		
მასშტაბი	ფურცელი №	ფურცლები
	სკ-10	