

Утверждаю

И.о. Управляющего директора по производству
ООО «Батумский Морской Порт»
Зураб Цивадзе

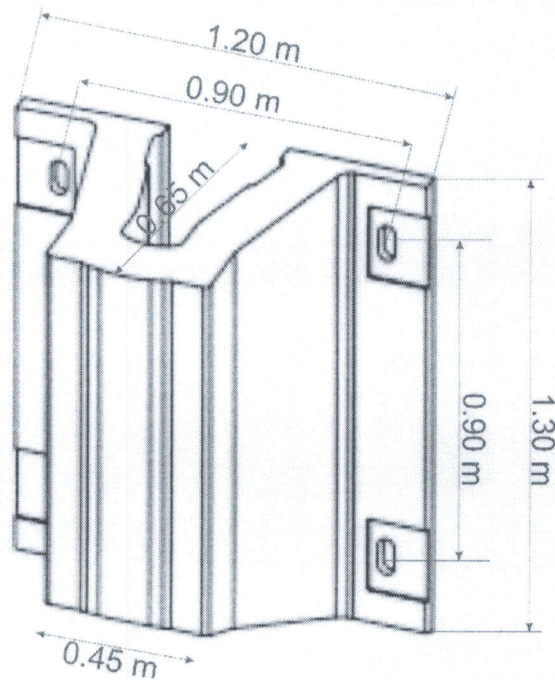
« 31 » 03 2023 г.

Техническое задание

Приобретение отбойных устройств

Технические данные:

Арочные кранцы SX



Заказчик:

Батумский морской порт

Характеристика работ: Приобретение отбойных устройств SX - 4 штук

Требования к подрядчику:

1. Качество поставляемого товара, должно соответствовать техническим условиям на товар и подтверждаться соответствующей документацией завода-изготовителя.
2. Товару должна прилагаться техническая документация-паспорт и/или инструкция по руководству товара для эксплуатации, сертификат соответствия и сертификат качества

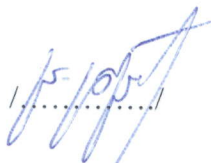
Результаты:

На поставку отбойных устройств и их деталей, для замены поврежденных, для обеспечения безопасной стоянки у причалов ООО «Батумский Морской Порт»

Срок : Полтора месяца после подписания контракта.

Составила:

Инженер по тех. Документации ОГиИС



Ц. Цинцадзе

Проверил:

Инженер –гидротехник ОГиИС



А.Сургуладзе

Согласовано:

Начальника ОГиИС БМП



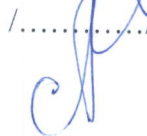
Э. Варшанидзе

Начальник отдела закупок и контрактов



Н. Ислам

Координатор по закупкам и контрактам



Н. Абашидзе