

ქ. თბილისი, ვიქტორ კუპრაძის ქ. №64,
ს/კ: 01.19.37.017.043

მრავალფუნქციური შენობა
(მაღაზია, შოურუმი, ავტოსერვისი, საწყობი)

კონსტრუქციული ნაწილი
(მუშა პროექტი)

2023 წელი

ბანმარტებითი ბარათი

საკროეჭო შენობა ერთ სართულიანია, გეგმაში მართკუთხა მოხაზულობის მქონე, ზომებით ღრძობში LxB=26.80x18.00 მ. სახურავი ორ ქანობიანი, გადაწყვეტილი ფოლადის კონსტრუქციებით, შენობის სახურავის კიხის მაქსიმალური ნიშნულია +4.95 .

შენობა კონსტრუქციულად ჩარჩო-ქავშიროვანია, რომელთა გზიდ ელემენტებად გამოყენებულია ნაბლინი ფოლადის პროფილური ელემენტები. ჩარჩოს სვეტებად მიღებულია ფოლადის კვადრატული მილები განივკვეთით 200X8 მმ, სიხისტის ქავშირებად გამოყენებულია მილკვადრატები კვეთით 120X4. ძირითად კოჭებად მიღებულია ფოლადის ორტენაბრი კოჭები კვეთით №24 და №20, რომელზეც მოწყობილია №14 პროფილის (შველერები) განივკვეთის ბრძივანები.

შენობის საძირკვლებად გამოყენებულია წერტილოვანი ტიპის საძირკვლები, ზომით გეგმაში LxB=130x130 სმ; რომლის ქვეშაც მოწყობილია 10 სმ. სისქის ბეტონის მომზადება და 50 სმ. სისქის მდინარის ბალასტის ფენა. წერტილოვანი საძირკვლების დაფუძნება განხორციელდეს ფენა №3-ზე (თიხნარი), რომლის საანბარიშო მარკინებლებია: დაფორმაციის მოდული E=170 კგ/სმ², საანბარიშო წინაღობა Ro=1.70 კგ/სმ², სვედრითი შეჭიდულობა C=0.21 კგ/სმ².

პირობით ნიშნულად ±0.00 მიღებულია შენობის იატაკის დონე, რომლის შეესაბამება აბსოლუტურ ნიშნულს განებგაზე 544.00.

კონსტრუქციებისათვის ბეტონის კლასი მიღებულია B25, ხოლო არმატურის კლასი A500C, A240C.

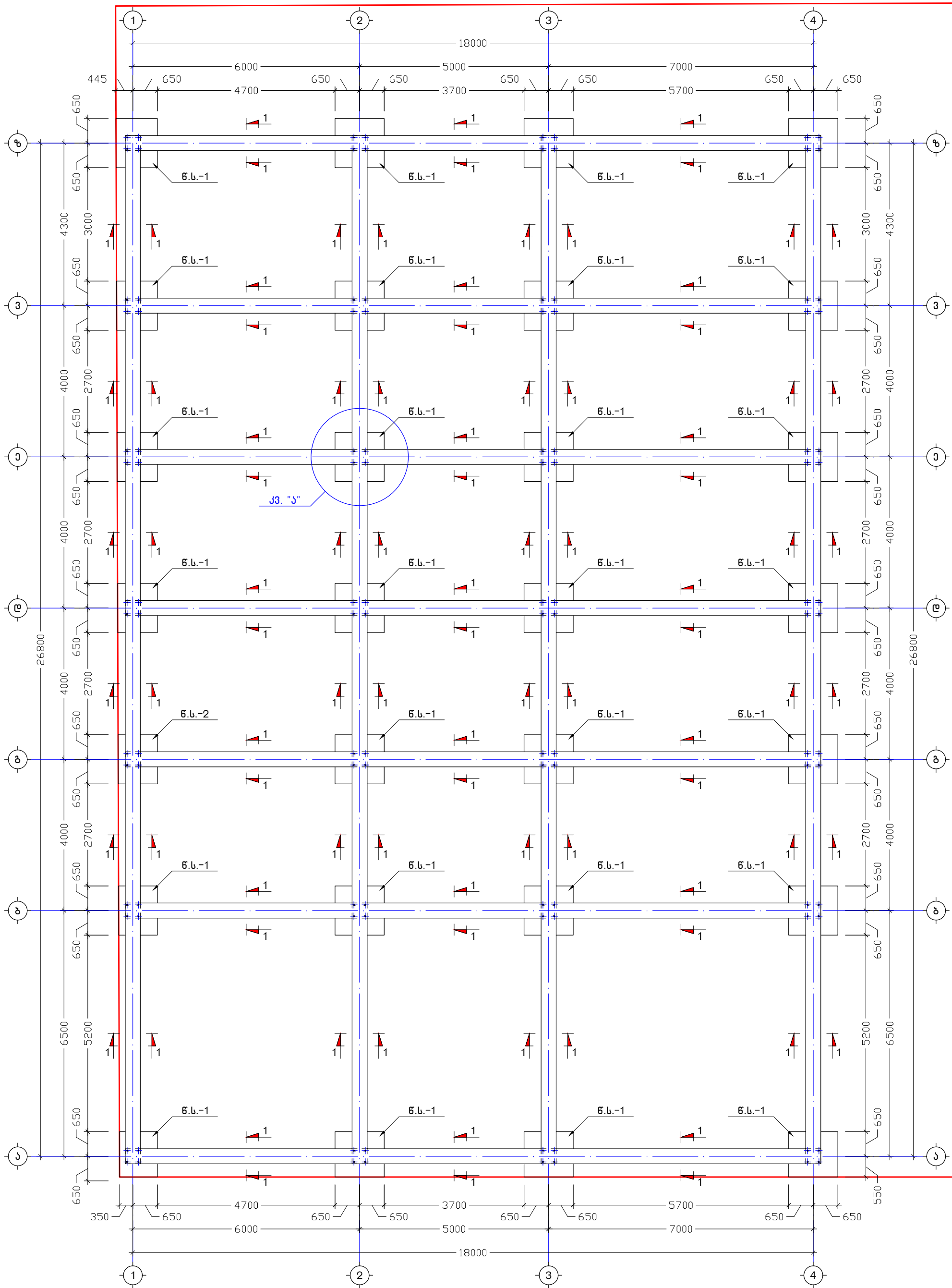
ლითონის შედუღება განხორციელდეს ГОСТ 5264-80-ის შესაბამისად 9-42A მარკის ელექტროდით, ელემენტები შედუღდეს შეხების მთელ კონტურზე; ლითონის ელემენტები დაიფაროს ორი ფენა ანტიკოროზიული შრიტ

პროექტი გაანბარიშებულია LIRA SAPR 2013-ის მეშვეობის და შედგენილია დღეისათვის მოქმედი სამშენებლო ნორმებისა და წესების საფუძველზე.

ჩ ა მ ნ ა თ ვ ა ლ ი		
№	ფ უ რ ც ლ ი ს დ ა ს ა ხ ე ლ ე ბ ა	ფურცლის №
1	ნახაზების ჩამონათვალი, ბანმარტებითი ბარათი	ქ. - 01
2	წერტილოვანი საძირკვლის გეგმა	ქ. - 02
3	წერტილოვანი საძირკველი წ.ს.-1	ქ. - 03
4	კვანძი "ა", კვეთი 1-1	ქ. - 04
5	იატაკის მოწყობის გეგმა ნიშნულზე -0.10	ქ. - 05
6	კვეთი 3-3	ქ. - 06
7	კვანძი "ბ" (ფოლადის ღბარის მოწყობის კვანძები და ღებალები)	ქ. - 07
8	სიხისტის ქავშირები-1-2-3-4	ქ. - 08
9	სიხისტის ქავშირების კვანძები "I", "II"	ქ. - 09
10	ფოლადის კოჭების ბანლაგების გეგმა	ქ. - 10
11	ფოლადის ბრძივანებისა და პარაკეტის მოწყობის გეგმა	ქ. - 11
12	ჭრილები ა-ა, ბ-ბ	ქ. - 12
13	ფოლადის კონსტრუქციების განშლა ღრძობში "ზ"-ა	ქ. - 13
14	კვანძები "III", "IV"	ქ. - 14
15	კვანძი "V"	ქ. - 15
16	ფოლადის სვეტიფიკაცია	ქ. - 16

მისამართი	ქ. თბილისი, ვიქტორ კუპრაძის ქ. №64, ს/კ: 01.19.37.017.043	მრავალფუნქციური შენობა (მაღაზია, შოუროში, ავტოსადგომი, საწყობი)	ნახაზების ჩამონათვალი, ბანმარტებითი ბარათი	კონსტრუქტორი	გ. არჩვაძე	წ. ანგუზაძე	ფურც.	სულ	მასშ.
დამკვეთი	შ.პ.ს. "აგზოლი"			შეასრულა	გ. არჩვაძე	წ. ანგუზაძე	ქ. - 01	16	-

ნარტილოვანი საძირკვლის გეგმა
შ. 1:100

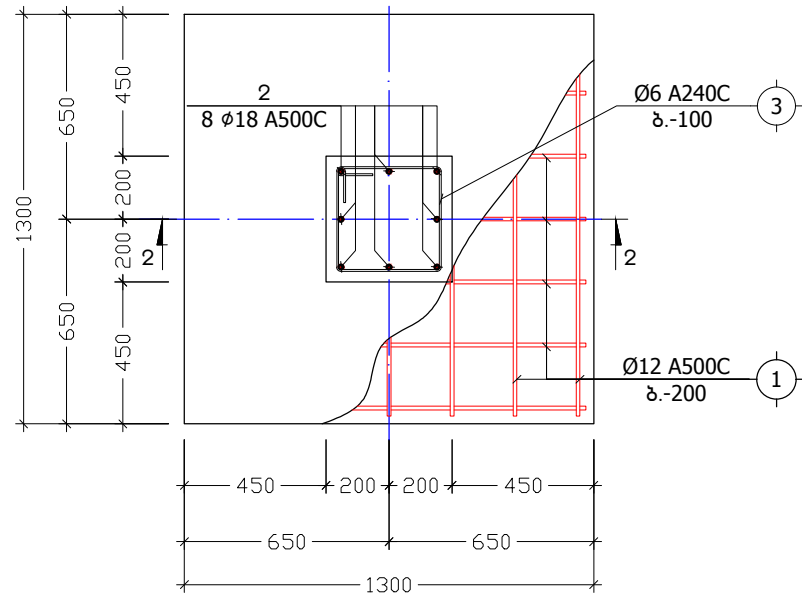


მისამართი	ქ. თბილისი, ვიქტორ კუპრაძის ქ. №64.	კონსტრუქტორი	ნარტილოვანი საძირკვლის გეგმა	ფურც.	სულ	მასშ.
დამკვეთი	ს/ქ: 01.19.37.017.043 შ.პ.ს. "სბოლი"	6. კარგაპე	შეასრულა	ქ. - 02	16	1:100
		6. კარგაპე		ბ. ანდრეაძე		
				ბ. ანდრეაძე		

წარტილოვანი საძირკველი

ნ.ს.-1 (28 მ.)

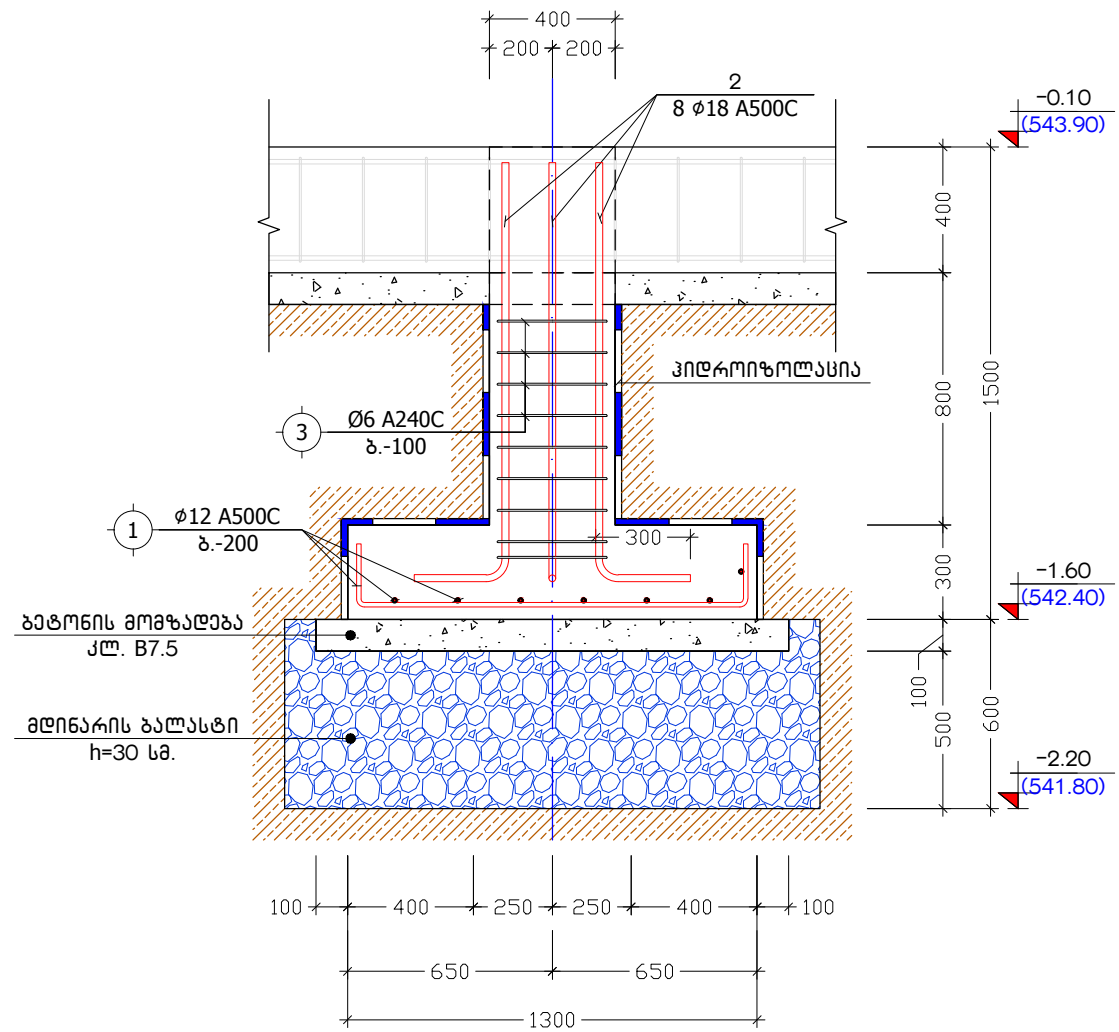
ა. 1:25



პოზ. №	ე ს კ ი ზ ი	L
3		1480

კ ს ე თ ი 2-2

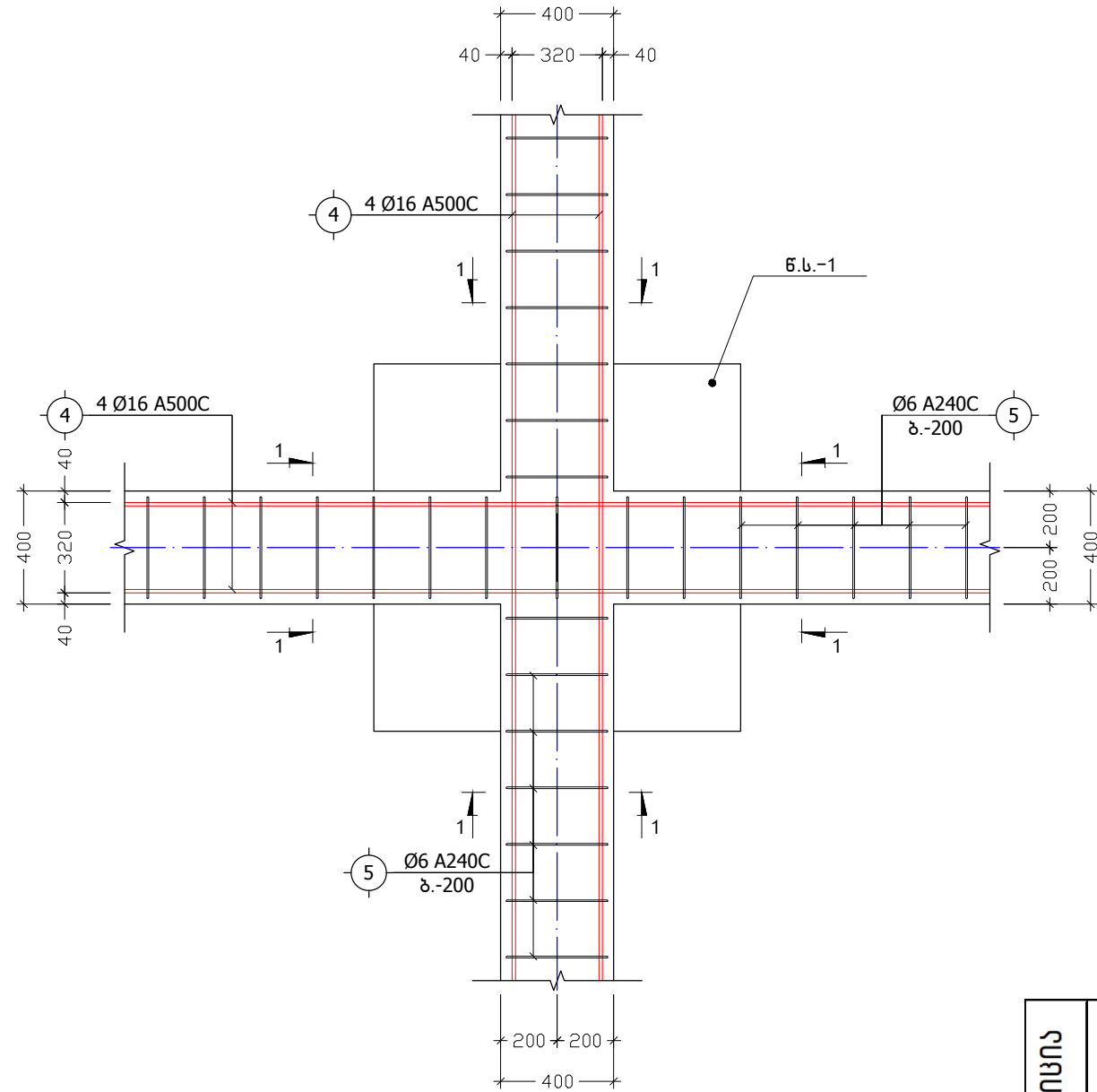
ა. 1:25



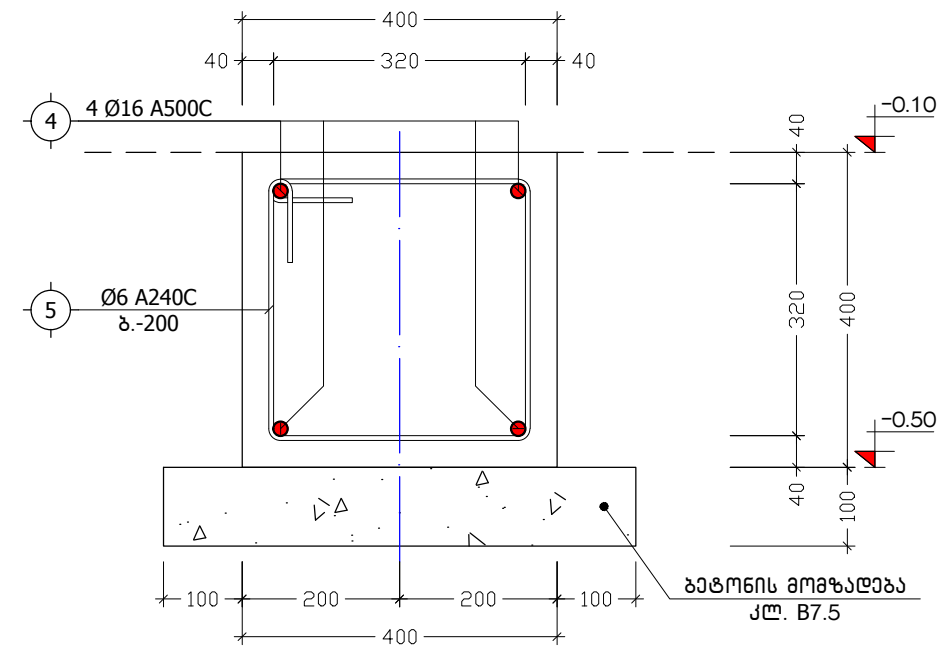
პოზიციის №	აღნიშვნა	დასახელება	ერთეულის სიგრძე		რაოდენობა (მ.)	საერთო სიგრძე (მ.)	საერთო წონა (კგ.)
			(მმ.)	(მ.)			
წარტილოვანი საძირკველი ნ.ს.-1 (28 მ.)							
ანაკრები ერთეულები							
1	ღ.ა	Ø 12 A500c DCTY 3760-98 (ISO 6935)	L =	L = 20	1 x 28	560	496.9
2	ღ.ა	Ø 18 A500c DCTY 3760-98 (ISO 6935)	L = 1630	L =	8 x 28	365.12	729.0
3	საკილი	Ø 6 A240C DCTY 3760-98 (ISO 6935)	L = 1480	L =	9 x 28	372.96	82.7
მასალა: ბეტონი კლ. B25					v = 0.6 x 28 =	17.9	მ ³

მისამართი	ქ. თბილისი, ვიქტორ კუპრაძის ქ. №64, ს/კ: 01.19.37.017.043	მრავალფუნქციური შენობა (მაღაზია, შოუარუმი, ავტოსადგომი, საწყობი)	წარტილოვანი საძირკველი ნ.ს.-1	კონსტრუქტორი	ნ. არჩვაძე	ფურს.	სულ	მასშ.
დამკვეთი	შ.პ.ს. "აგზოლი"			შეასრულა	ნ. არჩვაძე	ქ. - 03	16	1:25

ქვანძი "ა"
(მონოლითური კოჭი)
მ. 1:25



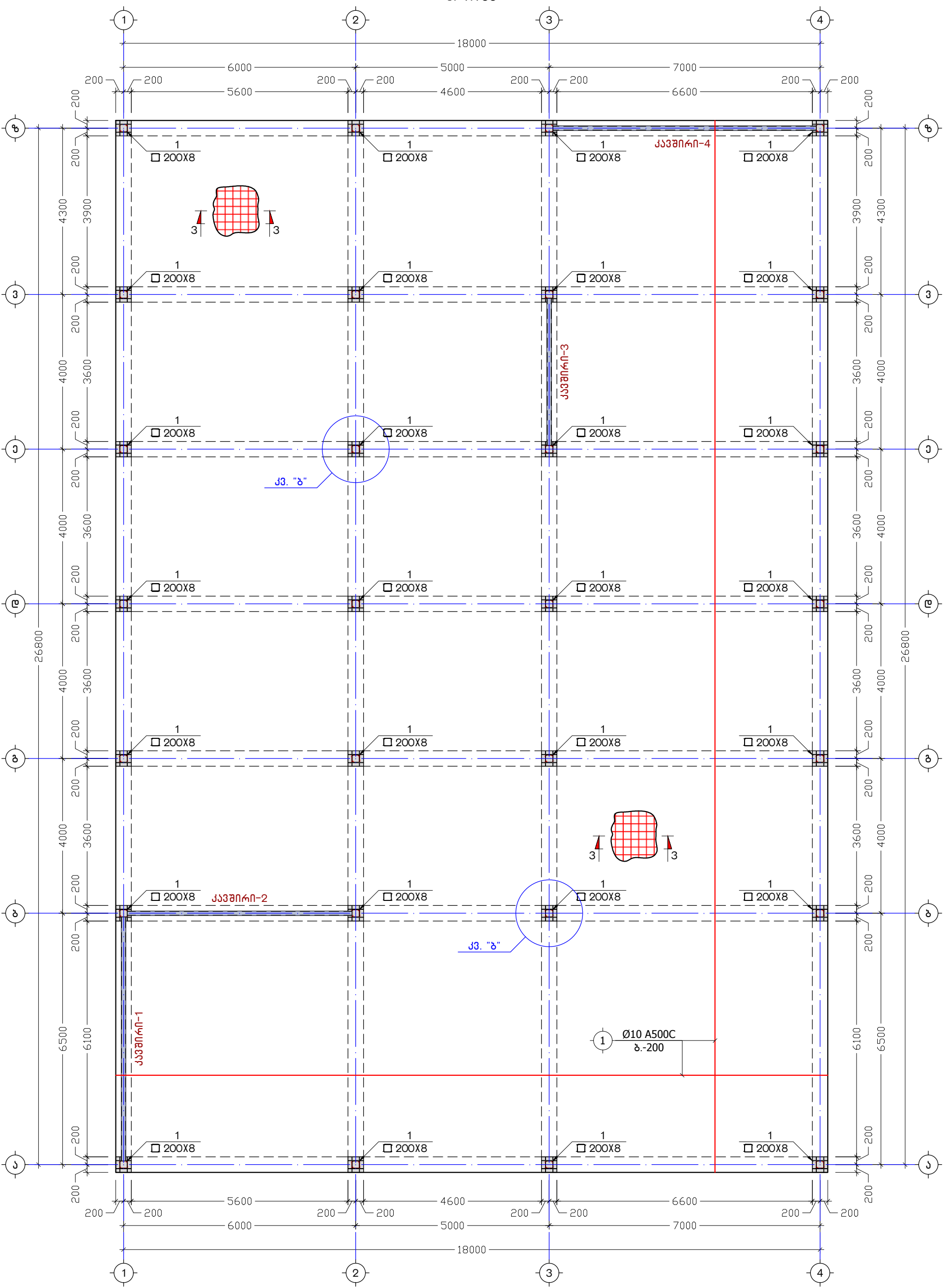
ქვანძი 1-1
(მონოლითური კოჭი)
მ. 1:10



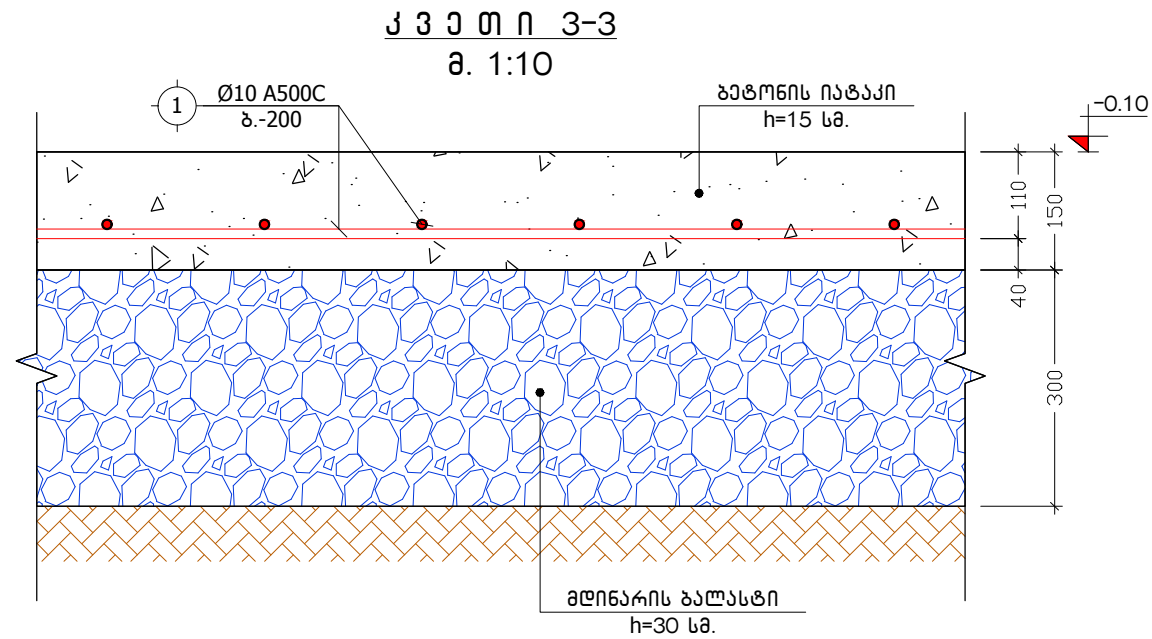
კოფ. №	ე ს კ ი ზ ი	L
5		1480

კოფიციენტი	აღნიშვნა	დასახელება	ერთეულის სიგრძე		რაოდენობა (ს.)	საერთო სიგრძე (მ.)	საერთო წონა (კგ.)
			(მმ.)	(მ.)			
მონოლითური კოჭი							
ანაკრები ერთეულები							
4	ღ.ა	Ø 16 A500c ДСТУ 3760-98 (ISO 6935)	L =	L = 1030	1 x 1	1030	1624.9
5	საქილი	Ø 6 A240C ДСТУ 3760-98 (ISO 6935)	L = 1480	L =	1170 x 1	1731.6	384.1
მასალა: ბეტონი კლ. B25			$V = 37.4 \times 1 = 37.4 \text{ მ}^3$				

ნატაკის მოწყობის გეგმა ნიშნულზე -0.10
(ფოლადის ღბარების განლაგების გეგმა)
შ. 1:100



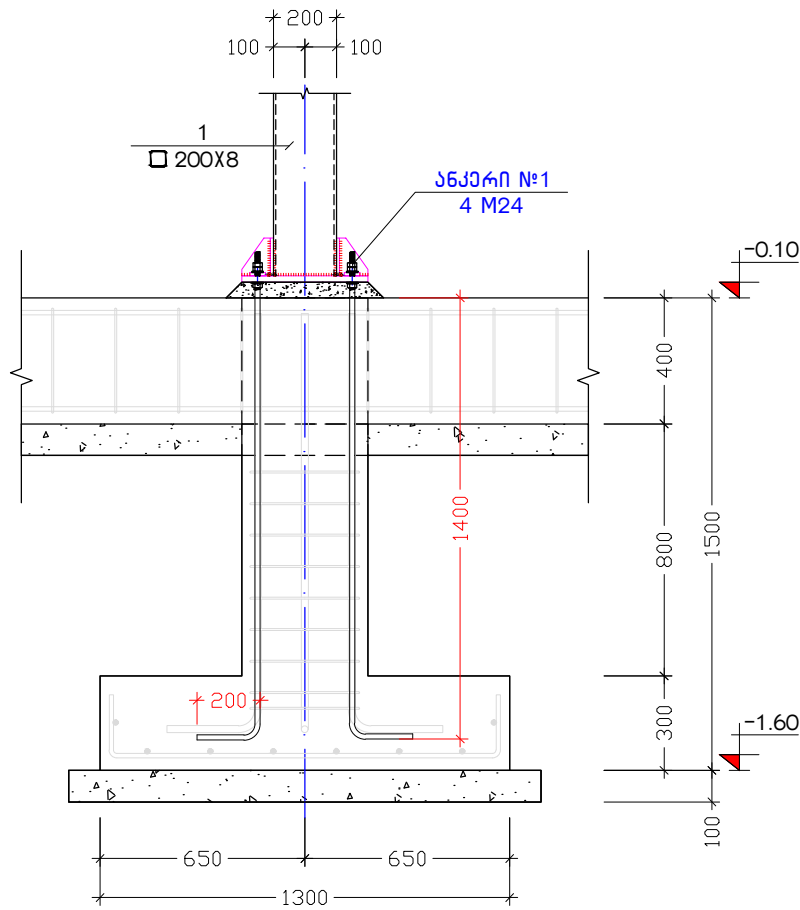
მისამართი	ქ. თბილისი, ვიქტორ კუპრაძის ქ. №64.	კონსტრუქტორი	6. კარგაკი	ფურც.	მასშ.
დამკვეთი	ს/ქ: 01.19.37.017.043 შ.პ.ს. "სბოლი"	შეასრულა	6. კარგაკი	ქ. - 05	1:100
მრავალფუნქციური შენობა (ბაღაზია, შოქრუში, კვტოსაშენი, საწყობი)		ნატაკის მოწყობის გეგმა ნიშნულზე -0.10		სულ	16



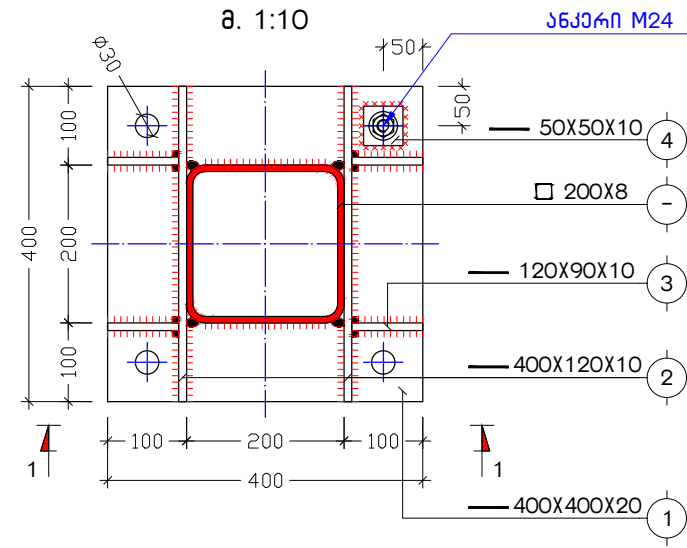
კოფისია	აღნიშვნა	დასახელება	ერთეულის სიგრძე		რაოდენობა (ს.)	საერთო სიგრძე (მ.)	საერთო წონა (კგ.)
			(მმ.)	(მ.)			
იატაკი ნიშნულზე -0.10							
ანაკრები ერთეულები							
1	ღ.ა	Ø 10 A500C ДСТУ 3760-98 (ISO 6935)	L =	L = 5500	1 x 1	5500	3389.2
მასალა: ბეტონი კლ. B25					v = 62.0 x 1 =	62.0	მ ³
მასალა: ბალასტი					v = 122.0 x 1 =	122.0	მ ³

მისამართი	ქ. თბილისი, ვიქტორ კუპრაძის ქ. №64, ს/კ: 01.19.37.017.043	მრავალფუნქციური შენობა (მაღაზია, შოურობი, ავტოსერვისი, საწყობი)	კვანძი 3-3	კონსტრუქტორი	ბ. არჩვაძე	ფურც.	ფურც.	სულ	მასშ.
დამკვეთი	შ.პ.ს. "აგზოლი"			შეასრულა	ბ. არჩვაძე	ქ. - 06	16	1:10	

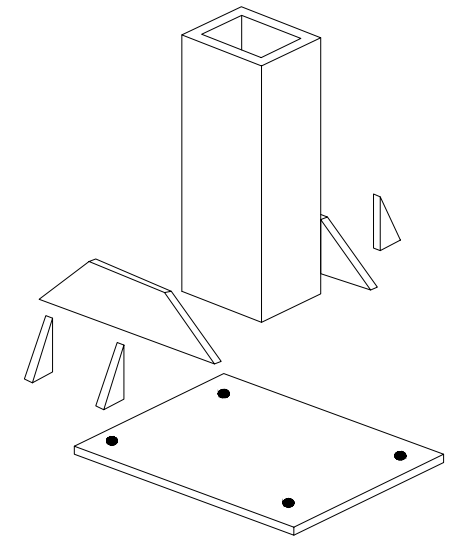
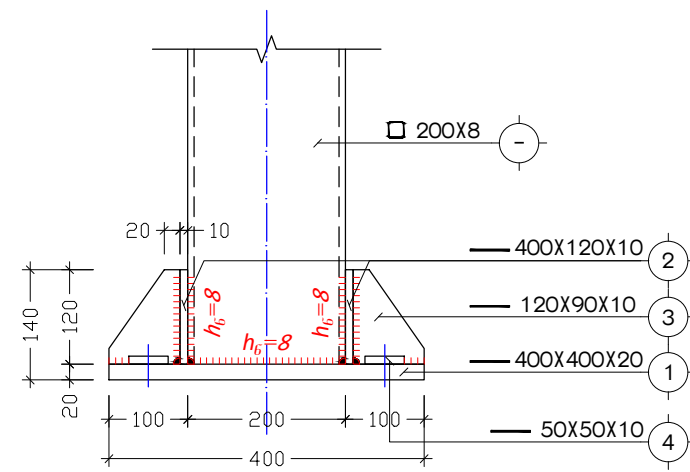
ანჟარი მონუმენტის დეტალი
შ. 1:25



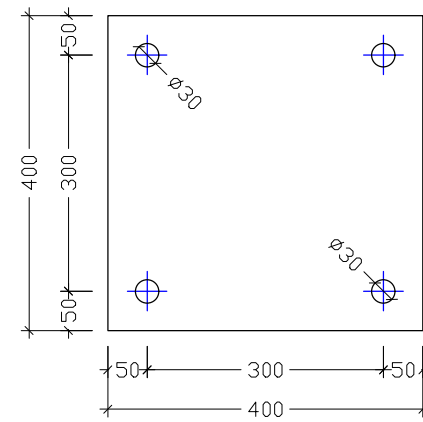
კვანძი "ბ"
შ. 1:10



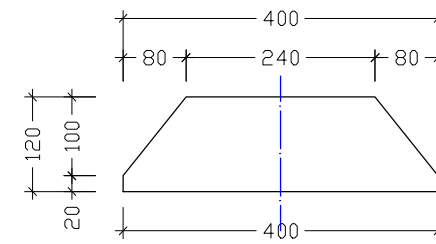
კვანძი 1-1
შ. 1:10



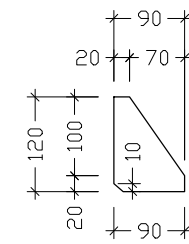
კოზისა - №1
შ. 1:10



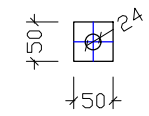
კოზისა - №2
შ. 1:10



კოზისა - №3
შ. 1:10

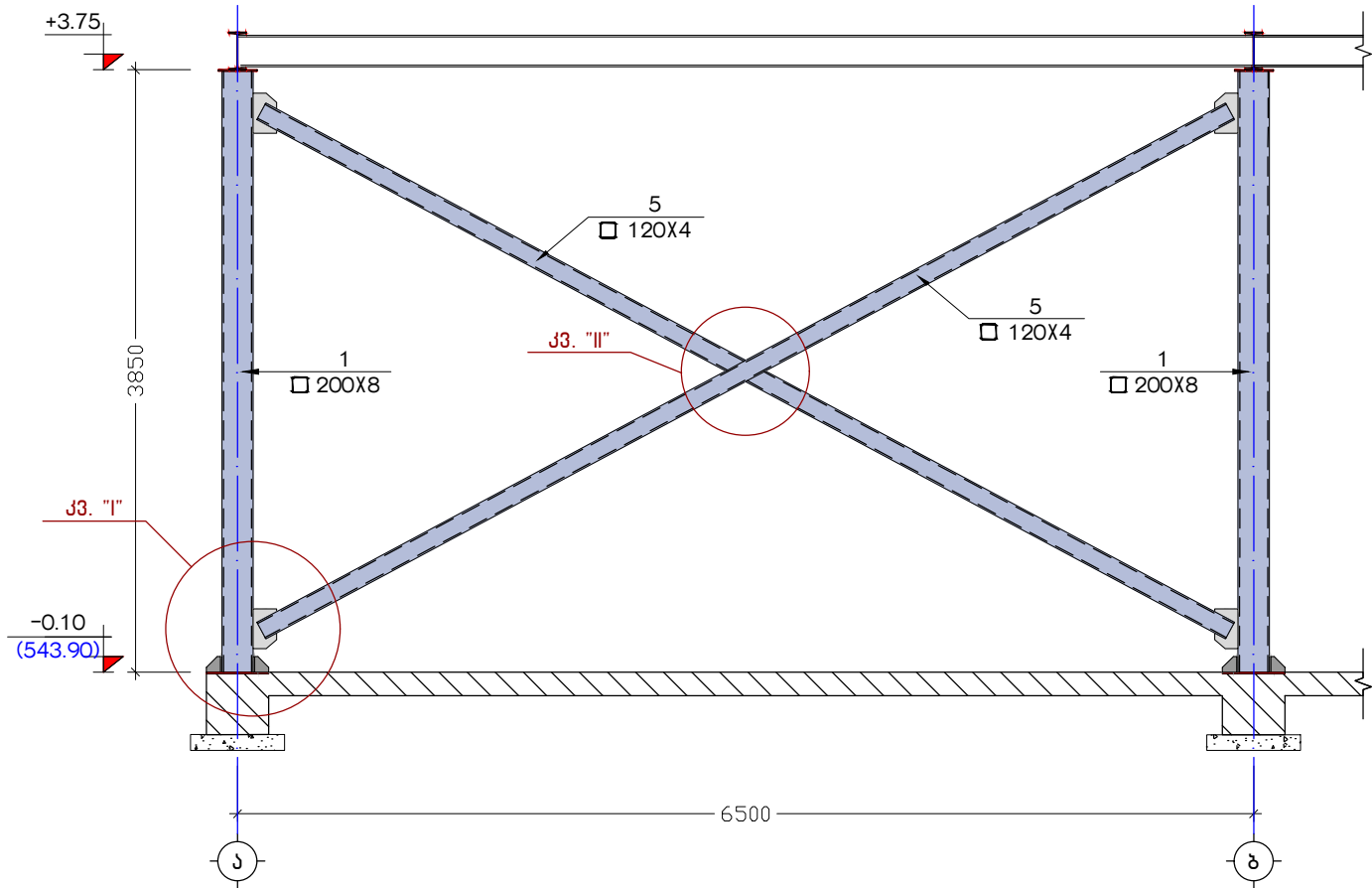


კოზისა - №4
შ. 1:10

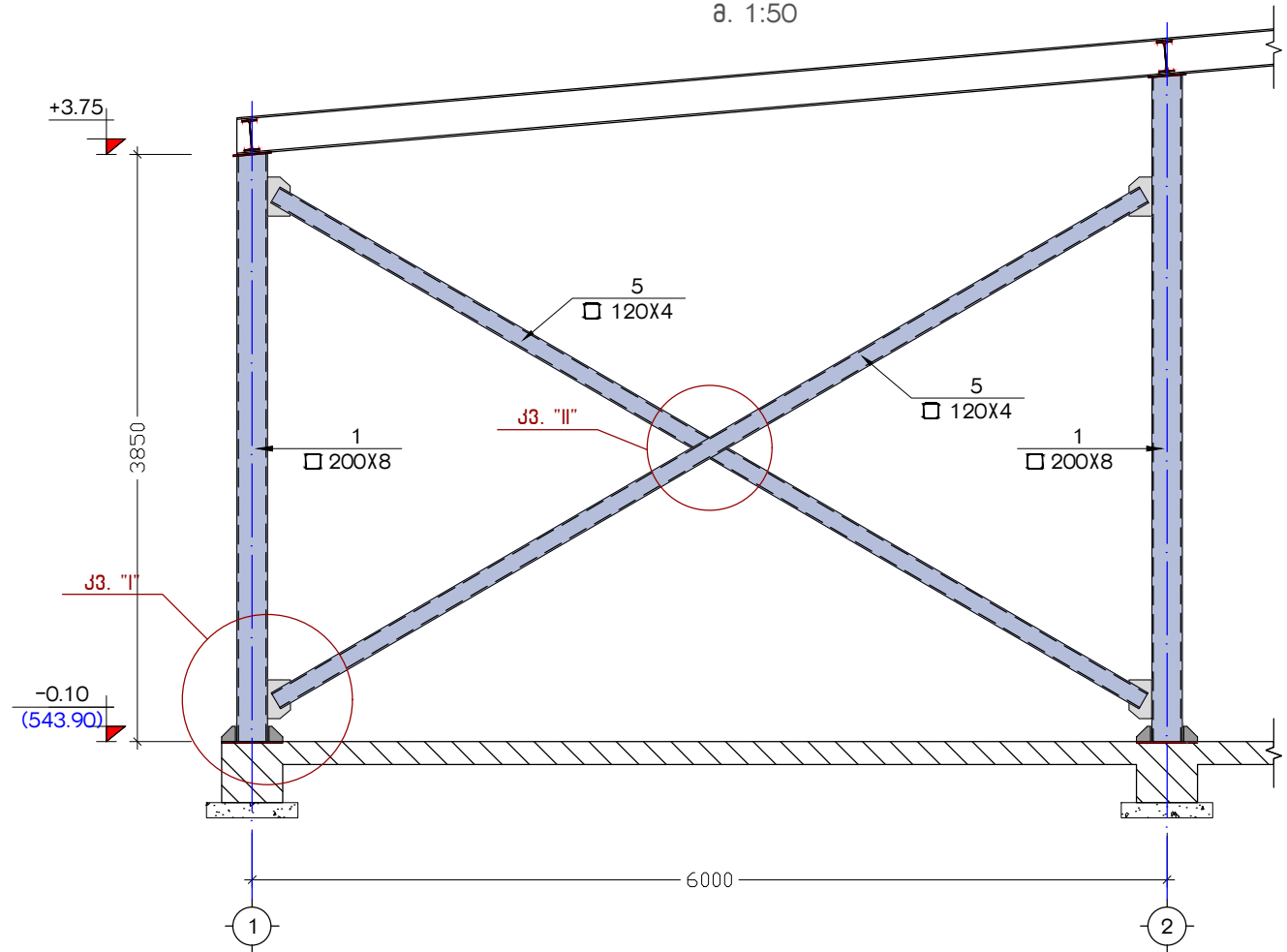


უღებინის დასახელება	კოზისა	დასახელება	კვანძი	ერთეულის სიგრძე		რაოდენობა (ს.)	საერთო სიგრძე (მ.)	საერთო წონა (კგ.)
				(მმ.)	(მ.)			
	1	ფოლადის ფურცელი	400 x 20 ----- GOCT 19903-74*	L = 400	L =	1 x 28	11.2	703.36
	2	ფოლადის ფურცელი	120 x 10 ----- GOCT 19903-74*	L = 400	L =	2 x 28	22.4	211.01
	3	ფოლადის ფურცელი	90 x 10 ----- GOCT 19903-74*	L = 120	L =	4 x 28	13.44	94.95
	4	ფოლადის ფურცელი	50 x 10 ----- GOCT 19903-74*	L = 50	L =	4 x 28	5.6	21.98
		ანჟარი	M 24	L = 1750	L =	4 x 28	196	-
დადებული ლითონის წონა 2% = 20.6							Σ=	1051.9

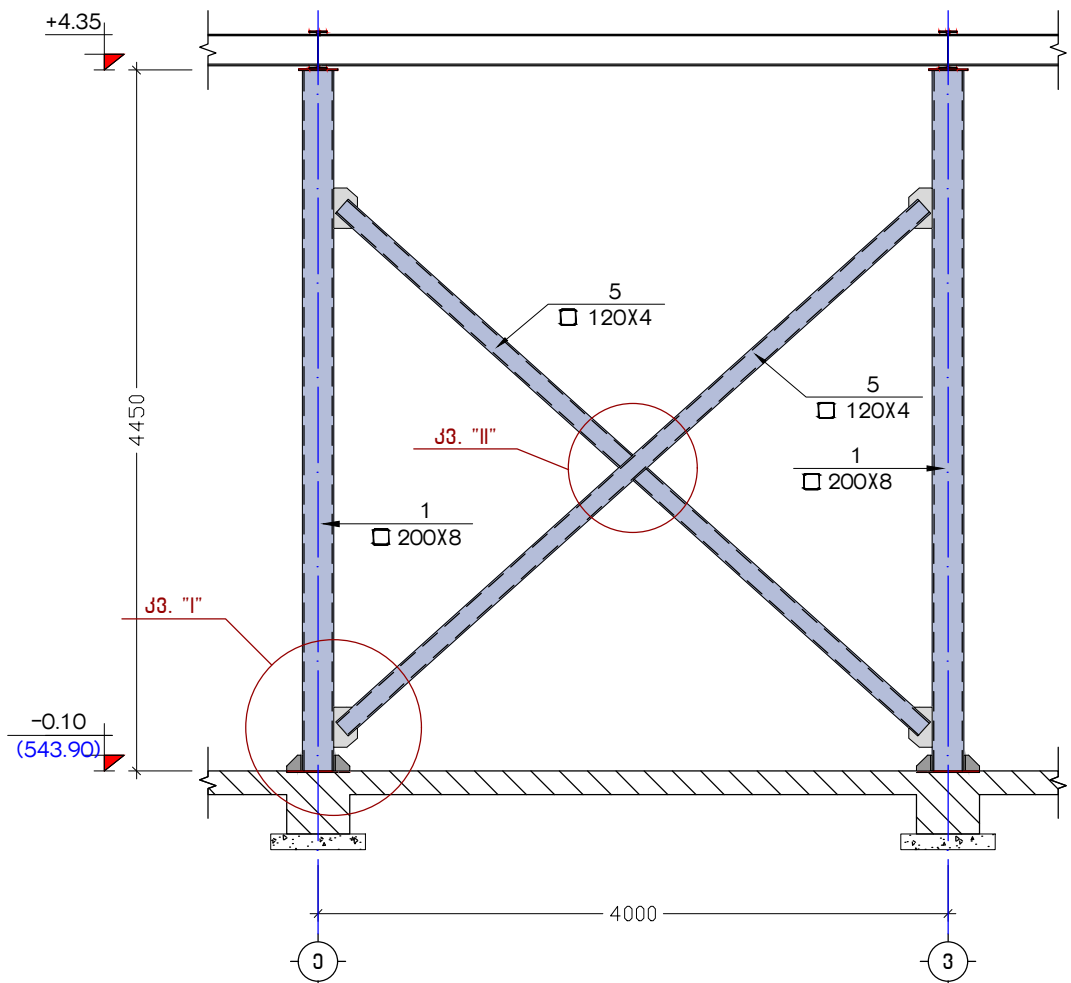
სინისტის კავშირი-1
მ. 1:50



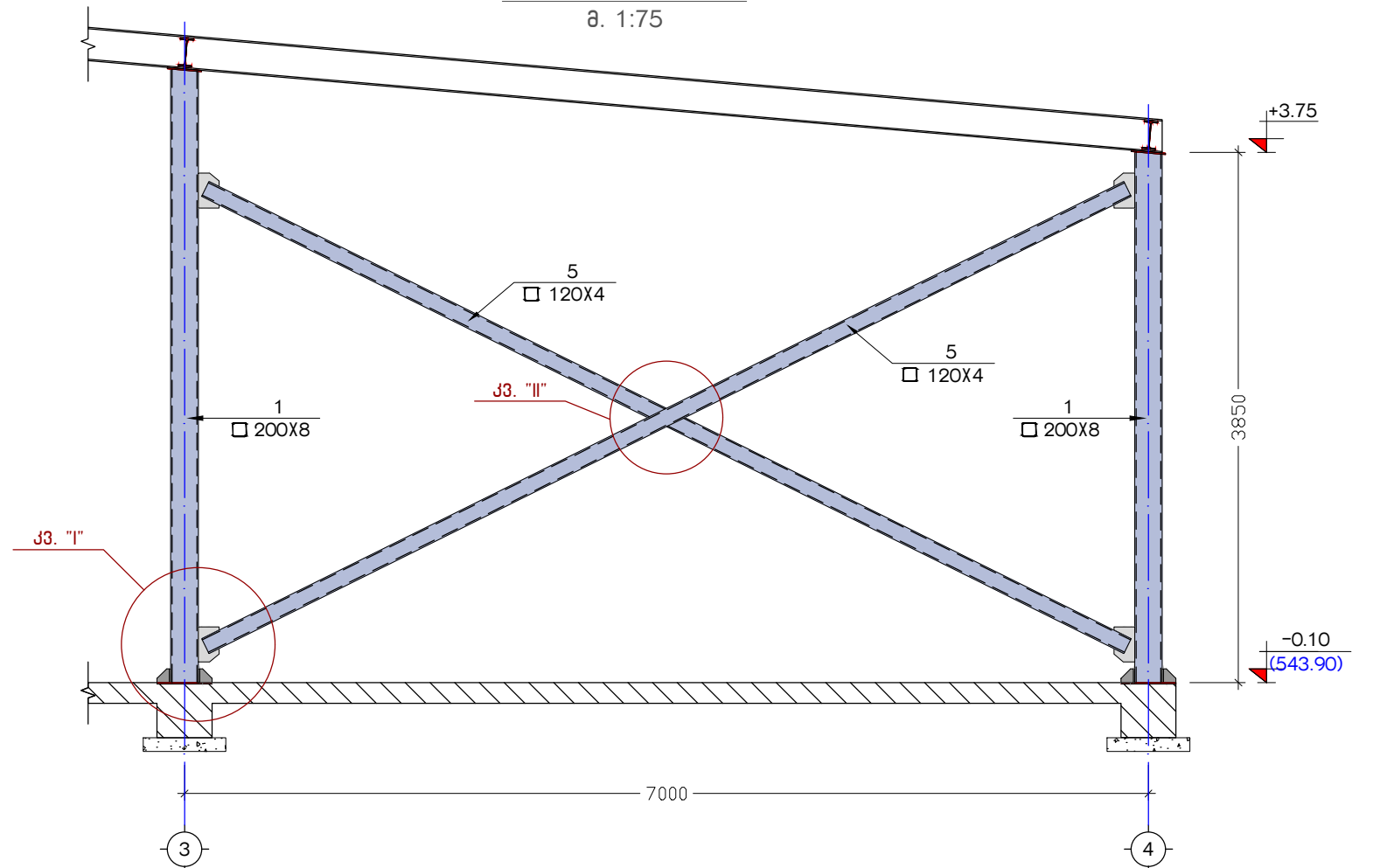
სინისტის კავშირი-2
მ. 1:50



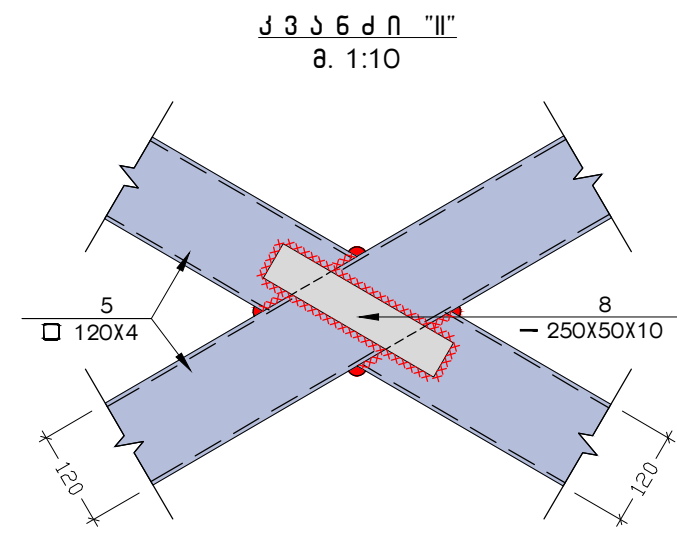
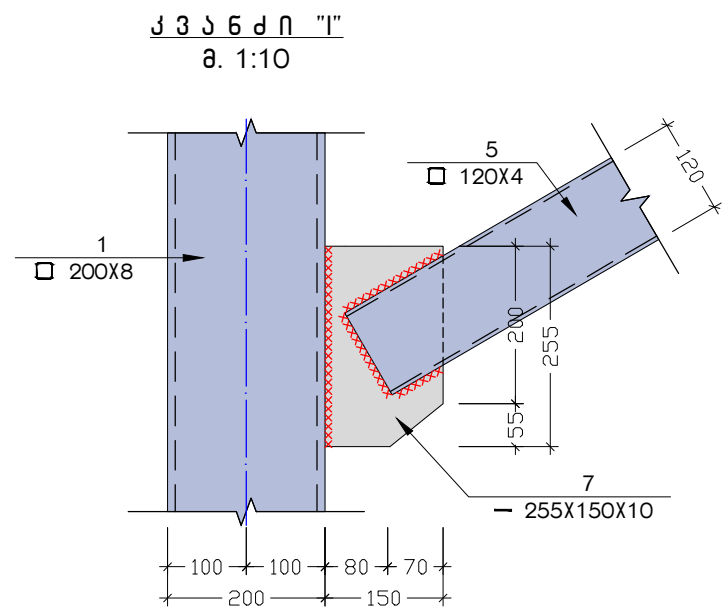
სინისტის კავშირი-3
მ. 1:50



სინისტის კავშირი-4
მ. 1:75

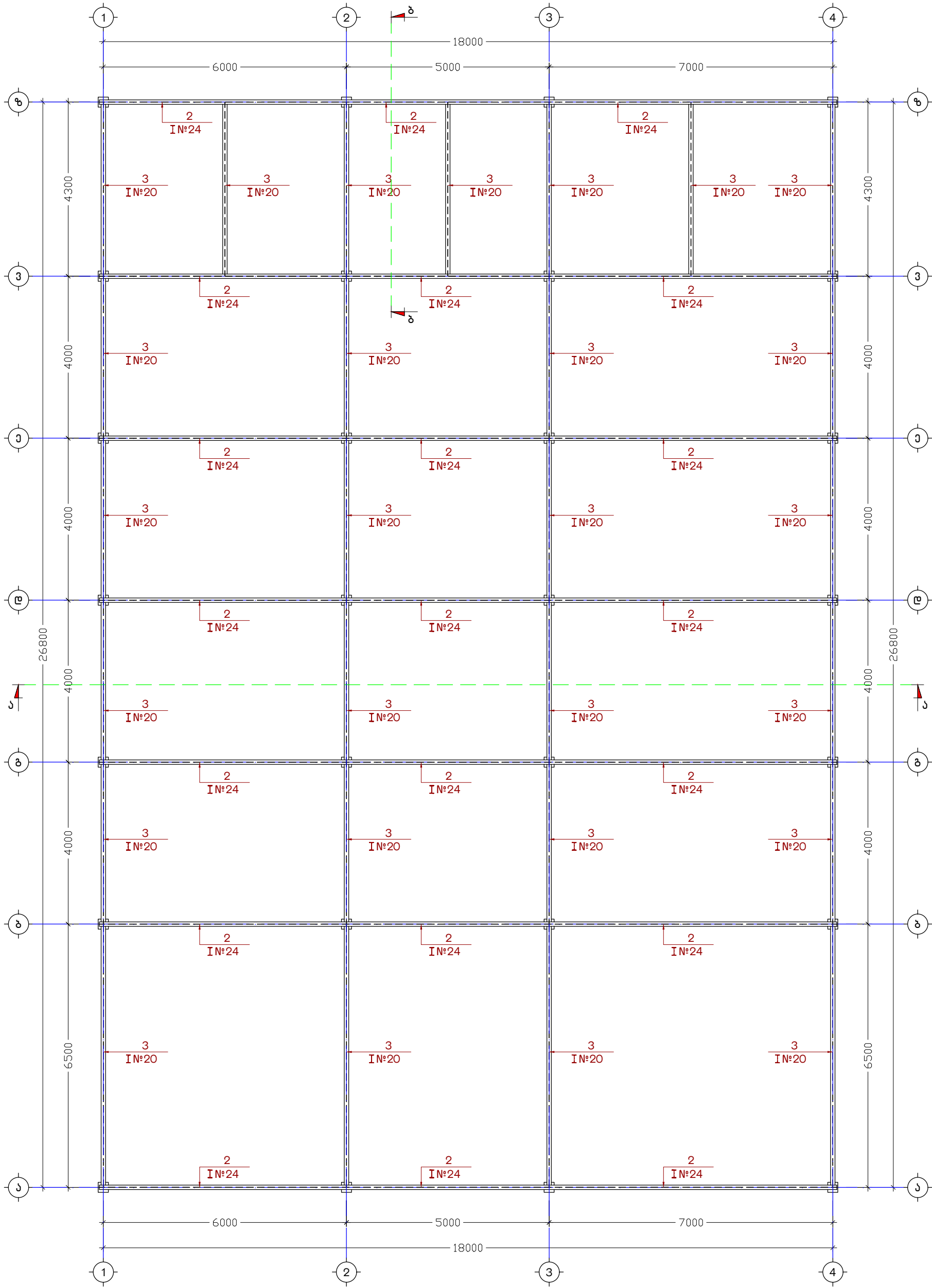


მისამართი	ქ. თბილისი, ვიქტორ კუპრაძის ქ. №64, ს/კ: 01.19.37.017.043	მრავალფუნქციური შენობა (მაღაზია, შოუარუმი, ავტოსადგომი, საწყობი)	კონსტრუქტორი	ბ. არჩვაძე	ფურს.	სულ	მასშ.
დამკვეთი	შ.პ.ს. "აგზოლი"		სინისტის კავშირები-1-2-3-4	შეასრულა	ბ. არჩვაძე	ქ. - 08	16



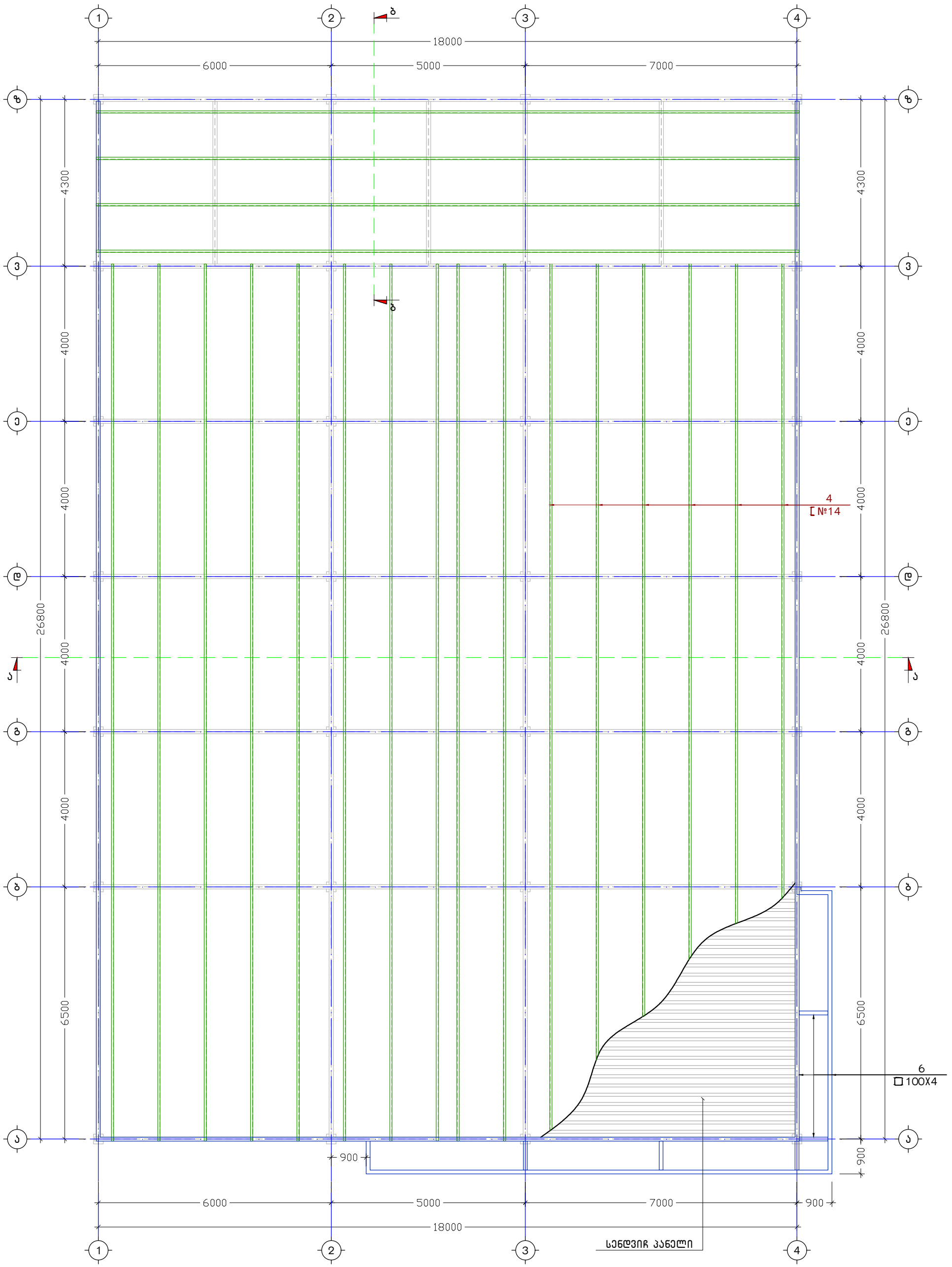
ულმანტის დასახელება	პოზიცია	დასახელება	კვეთი	ერთეულის სიგრძე		რაოდენობა (ს.)	საერთო სიგრძე (მ.)	საერთო წონა (კგ.)
				(მმ.)	(მ.)			
სინისტის კავშირი-1								
5	კვადრატული მილი	□ № 120 x 4	ГОСТ 12336-66	L =	L = 14.2	1 x 1	14.2	213.00
7	ფოლადის ფურცელი	— 150 x 10	ГОСТ 19903-74*	L = 255	L =	4 x 1	1.02	12.01
8	ფოლადის ფურცელი	— 50 x 10	ГОСТ 19903-74*	L = 250	L =	2 x 1	0.5	1.96
სინისტის კავშირი-2								
5	კვადრატული მილი	□ № 120 x 4	ГОСТ 12336-66	L =	L = 13.5	1 x 1	13.5	202.50
7	ფოლადის ფურცელი	— 150 x 10	ГОСТ 19903-74*	L = 255	L =	4 x 1	1.02	12.01
8	ფოლადის ფურცელი	— 50 x 10	ГОСТ 19903-74*	L = 250	L =	2 x 1	0.5	1.96
სინისტის კავშირი-3								
5	კვადრატული მილი	□ № 120 x 4	ГОСТ 12336-66	L =	L = 10	1 x 1	10	150.00
7	ფოლადის ფურცელი	— 150 x 10	ГОСТ 19903-74*	L = 255	L =	4 x 1	1.02	12.01
8	ფოლადის ფურცელი	— 50 x 10	ГОСТ 19903-74*	L = 250	L =	2 x 1	0.5	1.96
სინისტის კავშირი-4								
5	კვადრატული მილი	□ № 120 x 4	ГОСТ 12336-66	L =	L = 15.5	1 x 1	15.5	232.50
7	ფოლადის ფურცელი	— 150 x 10	ГОСТ 19903-74*	L = 255	L =	4 x 1	1.02	12.01
8	ფოლადის ფურცელი	— 50 x 10	ГОСТ 19903-74*	L = 250	L =	2 x 1	0.5	1.96
დადუღებული ლითონის წონა 2%				= 17.1		Σ= 871.0		

ფოლადის კოჭების განლაგების გეგმა
მ. 1:100



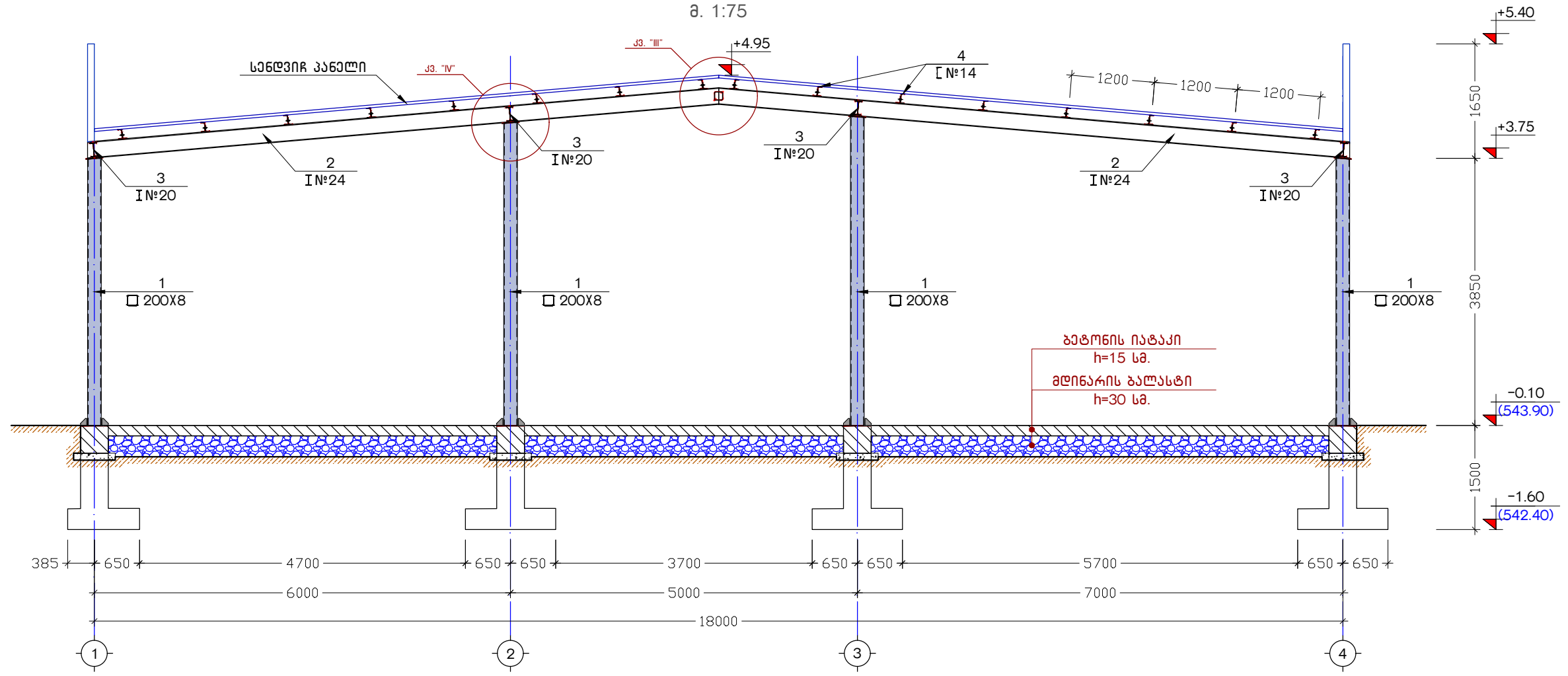
მისამართი	ქ. თბილისი, ვიქტორ კუპრაძის ქ. №64.	კონსტრუქტორი	6. კარგაკიძე	ფურც.	სულ	მასშ.
დამკვეთი	ს/ქ: 01.19.37.017.043 შ.პ.ს. "სბოლი"	შეასრულა	6. კარგაკიძე	ქ. - 10	16	1:100
მრავალფუნქციური შენობა (ბაღაზია, შოქრუში, კვტოსეპისი, საწყობი)			ფოლადის კოჭების განლაგების გეგმა			

ფოლადის ბრძივანებისა და კარკეტის მოწყობის გეგმა
მ. 1:100

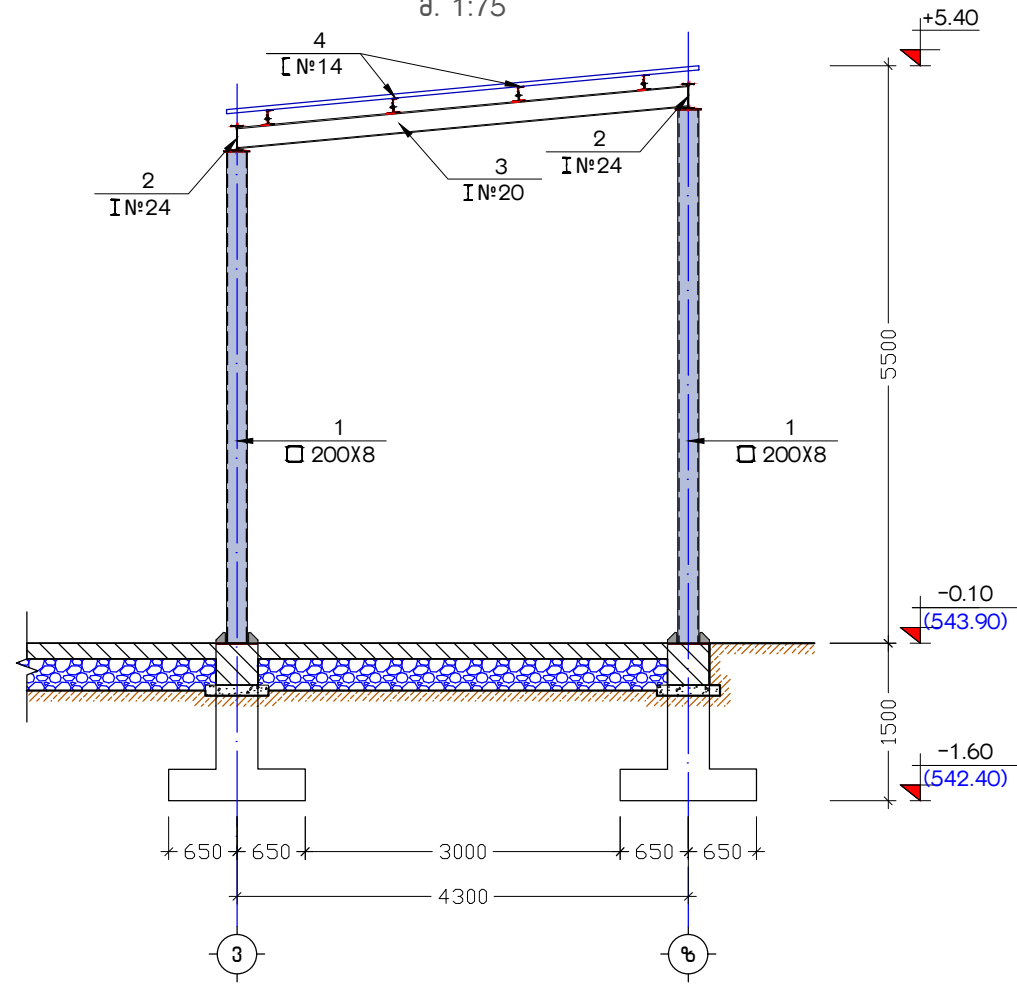


მისამართი	ქ. თბილისი, ვიქტორ კუპრაძის ქ. №64, ს/ქ: 01.19.37.017.043	ფურც.:	სულ	მასშ.
დამკვეთი	შ.პ.ს. "სბოლი"	ფურც.:	16	1:100
პროექტორი	შ.პ.ს. "სბოლი"	ფურც.:		
კომპლექტორი	შეასრულა	ფურც.:		
პროექტი	შეასრულა	ფურც.:		
პროექტი	შეასრულა	ფურც.:		
ფოლადის ბრძივანებისა და კარკეტის მოწყობის გეგმა				
მრავალფუნქციური შენობა (ბაღაზია, შოურში, კვტოსაპისი, საწყობი)				

ჭრილი ა-ა
მ. 1:75

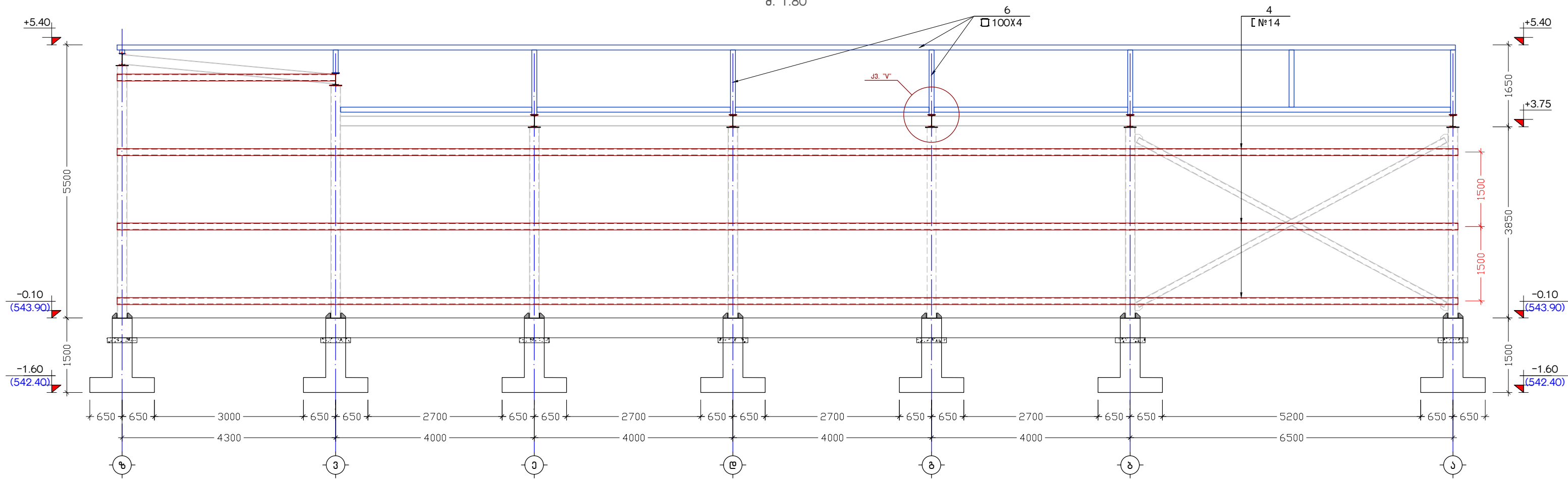


ჭრილი ბ-ბ
მ. 1:75

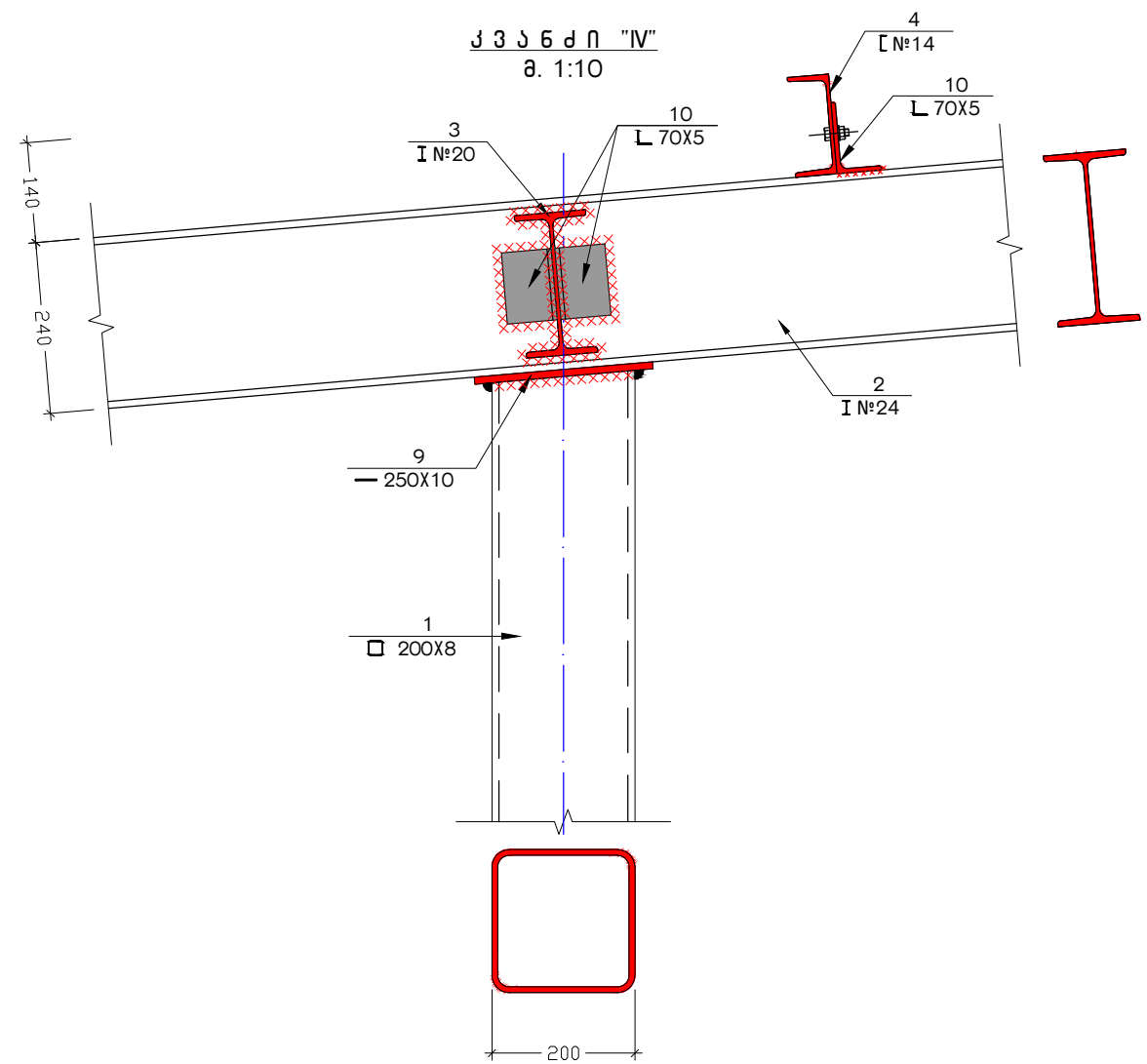
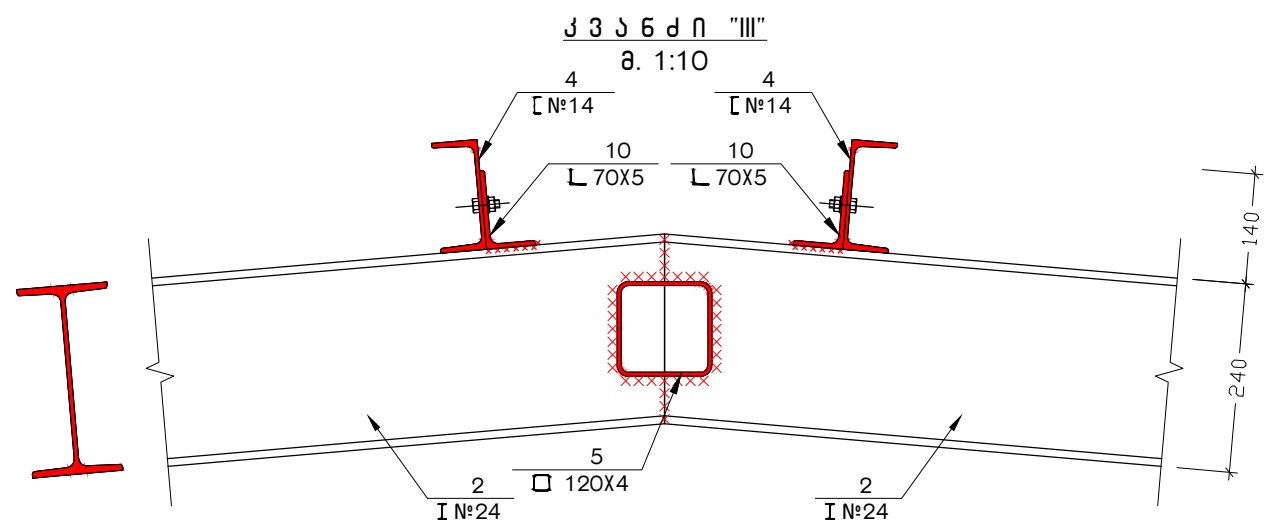


მისამართი	ქ. თბილისი, ვიქტორ კუპრაძის ქ. №64, ს/კ: 01.19.37.017.043	მრავალფუნქციური შენობა (მაღაზია, შოუარუმი, ავტოსადგომი, საწყობი)	ჭრილები ა-ა, ბ-ბ	კონსტრუქტორი	ბ. არჩვაძე	ფურს.	სულ	მასშ.
დამკვეთი	შ.პ.ს. "აგროლი"		შეასრულა	ბ. არჩვაძე	ქ. - 12	16	1:75	

ფოლადის კონსტრუქციების განშლა ღერძებში "ზ"-ა"
მ. 1:80

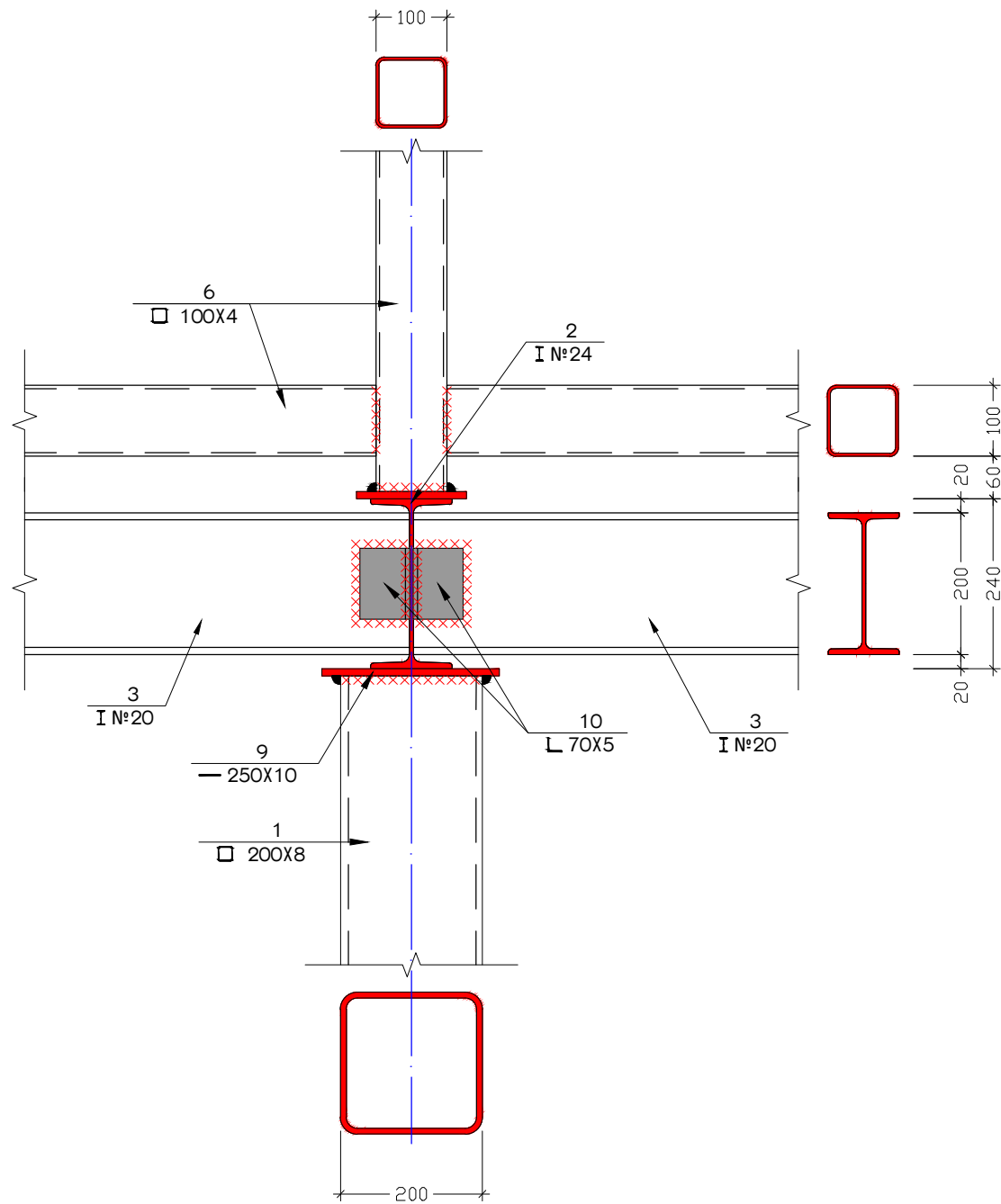


მისამართი	ქ. თბილისი, ვიქტორ კუპრაძის ქ. №64, ს/კ: 01.19.37.017.043	მრავალფუნქციური შენობა (მაღაზია, შოურობი, ავტოსადგომი, საწყობი)	ფოლადის კონსტრუქციების განშლა ღერძებში "ზ"-ა"	კონსტრუქტორი	ნ. არჩვაძე	წ. ანდრეასი	ფურც.	სულ	მასშ.
დამკვეთი	შ.პ.ს. "აგოლი"			შეასრულა	ნ. არჩვაძე	წ. ანდრეასი	ქ. - 13	16	1:80

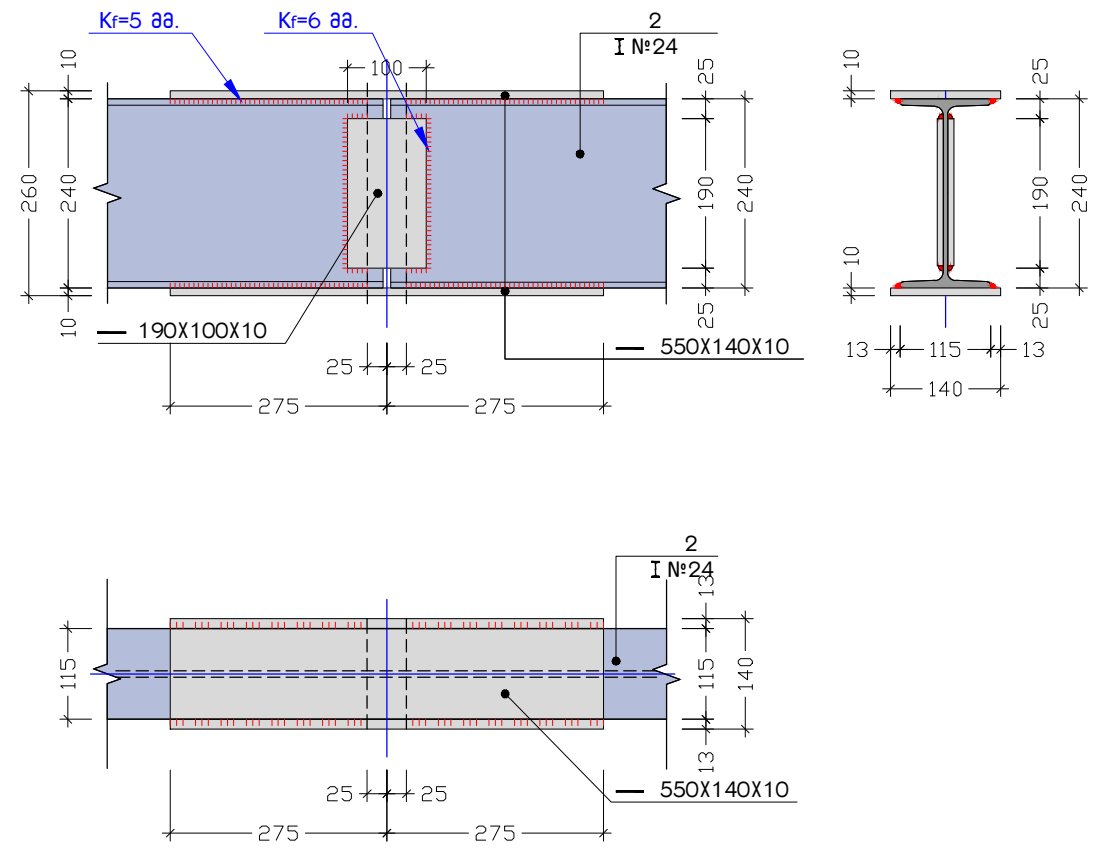


მისამართი	ქ. თბილისი, ვიქტორ კუპრაძის ქ. №64, ს/კ: 01.19.37.017.043	მრავალფუნქციური შენობა (მაღაზია, შოურობი, ავტოსერვისი, საწყობი)	კვანძები "III", "IV"	კონსტრუქტორი	ნ. არჩვაძე	წ. ანდროძე	ფურს.	სულ	მასშ.
დამკვეთი	შ.პ.ს. "აგროლი"			შეასრულა	ნ. არჩვაძე	წ. ანდროძე	ქ. - 14	16	1:10

კვანძი "V"
ა. 1:10



ორბუნებრივი კოჭის გადახმის კვანძი
ა 1:10



მისამართი	ქ. თბილისი, ვიქტორ კუპრაძის ქ. №64, ს/კ: 01.19.37.017.043	მრავალბუნებრივი შენობა (მაღაზია, შოურობი, ავტოსერვისი, საწყობი)	კვანძი "V"	კონსტრუქტორი	ბ. არჩვაძე	ფურს.	სულ	მასშ.
დამკვეთი	შ.პ.ს. "აგზოლი"			შეასრულა	ბ. არჩვაძე	ქ. - 15	16	1:10

ელემენტის დასახელება	კოფისია	დასახელება	კვეთი	ერთეულის სიგრძე		რაოდენობა (ს.)	საერთო სიგრძე (მ.)	საერთო წონა (კგ.)	
				(მმ.)	(მ.)				
საკაშვილის ელემენტები	1	კვადრატული მილი	<input type="checkbox"/> № 200 x 8 ----- ГОСТ 12336-66	L =	L = 128	1 x 1	128	5900.80	
	2	ორტესებრი	<input type="checkbox"/> № 24 ----- ГОСТ 5239-72*	L =	L = 140	1 x 1	140	3822.0	
	3	ორტესებრი	<input type="checkbox"/> № 20 ----- ГОСТ 5239-72*	L =	L = 134	1 x 1	134	2814.0	
	4	შველერი	<input type="checkbox"/> № 14 ----- ГОСТ 8240-89*	L =	L = 620	1 x 1	620	7626.0	
	5	კვადრატული მილი	<input type="checkbox"/> № 120 x 4 ----- ГОСТ 12336-66	L =	L = 28	1 x 1	28	420.00	
	6	კვადრატული მილი	<input type="checkbox"/> № 100 x 4 ----- ГОСТ 12336-66	L =	L = 200	1 x 1	200	2400.00	
	9	ფოლადის ფურცელი	<input type="checkbox"/> 250 x 10 ----- ГОСТ 19903-74*	L = 250	L =	28 x 1	7	137.38	
	10	კუთხეობა	<input type="checkbox"/> № 70 x 5 ----- ГОСТ 8509-86	L = 100	L =	320 x 1	32	160.00	
	დადებული ლითონის წონა 2% = 465.6								Σ= 23745.8

მისამართი	ქ. თბილისი, ვიქტორ კუპრაძის ქ. №64, ს/კ: 01.19.37.017.043	მრავალფუნქციური შენობა (მაღაზია, შოურუმი, ავტოსერვისი, საწყობი)	ფოლადის სპეციფიკაცია	კონსტრუქტორი	ბ. არჩვაძე	ფურც.	სულ	მასშ.
დამკვეთი	შ.პ.ს. "აგზოლი"			შეასრულა	ბ. არჩვაძე	ქ. - 16	16	-