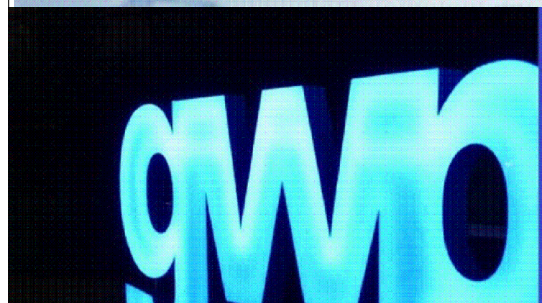


ისანი-სამგორის რაიონი, დიდგორის 1 ჩიხი, კანალიზაციის ქსელის
რეაბილიტაციის
პ რ ო ე ქ ტ ი



2023, აპრილი



ს ა რ ჩ ე ვ ი

№	ნახაზის დასახელება	ფურცელი №
ტექნოლოგიური ნაწილი		
1	სარჩევი - ტექნოლოგიური ნაწილი სარჩევი - კონსტრუქციული ნაწილი	წ-1
2	ტექნიკური დავალება	გვ-1-5
3	განმარტებითი ბარათი	წ-2
4	არსებული სიტუაციის ამსახველი ფოტომასალა	წ-3
5	სიტუაციური სქემა	წ-4
5	გეგმა - აღსადგენი ასფალტის საფარის დატანით	წ-5
5	გენგეგმა - ორთოფოტოთი	წ-6
5	გენგეგმა - ორთოფოტოს გარეშე	წ-7
5	გეგმა - არსებული და საპროექტო ქსელების დატანით	წ-8
6	კანალიზაციის ქსელის გრძივი პროფილი	წ-9
7	მიწის თხრილის განივი კვეთი	წ-10
8	კანალიზაციის მილის მიწის თხრილის განივი კვეთი	წ-11
სამუშაოების შესრულების მეთოდოლოგია (წყალარინება)		
1.	წყალსადენის ტიპური ჭა; მრგვალი ჭების კონსტრუქციული ელემენტების (სამირკვლის, რგოლების და ფილების) გადაბმის კვანძი	გვ-1
2.	მიწის თხრილის და ჭის ქვაბულის გამაგრების კვანძი	გვ-2
3.	ინერტული მასალები	გვ-3
4.	მილების მოწყობა	გვ-4
5.	თხრილის შევსების მეთოდოლოგია	გვ-5
6.	საპროექტო ქსელის მოწყობა, გარეცხვა და ჰირავლიკური გამოცდა	გვ-6
7.	ლამის სამუშაოები და ნარჩენების მართვა	გვ-7
8.	დროებითი შენობა-ნაგებობები და დასუფთავება	გვ-8

№	ნახაზის დასახელება	ფურცელი №
კონსტრუქციული ნაწილი		
მრგვალი ჭების კონსტრუქციული ნაწილი (d=1000)		
1.	ნახაზების ჩამონათვალი	სკ-1
2.	ჭის ანაკრები რკინაბეტონის გადახურვის ფილა D=1000 მმ (საყალიბე ნახაზი)	სკ-2
3.	ჭის ანაკრები რკინაბეტონის გადახურვის ფილა D=1000 მმ (არმირება); სპეციფიკაცია	სკ-3
4.	ჭის ანაკრები რკინაბეტონის რგოლი D=1000 მმ H=900 მმ	სკ-4
5.	ჭის ანაკრები რკინაბეტონის რგოლი ძირით D=1000 მმ H=900 მმ	სკ-5



დამკვეთი: (#) GWP-040342
IC23-0756441
ბიზნესცენტრების განვითარების
დეპარტამენტი

შემსრულებელი:
ტექნიკური ექსპერტიზისა და
პროექტირების დეპარტამენტი

პროექტის დასახელება:
ისანი-სამგორის რაიონი, დიდგორის 1 ჩიხი,
კანალიზაციის ქსელის რეაბილიტაციის
პ რ ე კ ტ ი

პროექტი მოამზადა:
ვახტანგ მესტვირიშვილი

პროექტი შეამოწმა:
თეა სალია

თარიღი: აპრილი, 2023

სარჩევი

მასშტაბი	ფურცელი	ფორმატი
-	კ-1	A3

ქსელის რეაბილიტაციის საპროექტო დავალება

1. ბიზნესცენტრი:	ისანი-სამგორი
2. პროექტის დასახელება:	დიდგორის 1 ჩიხი
3. ობიექტის მისამართი:	დიდგორის 1 ჩიხი

4. პროექტის ტიპი:

დასახელება	კი / არა
წყალსადენის ქსელი	არა
წყალარინების ქსელი	კი

5. პროექტის მიზანი:

დასახელება	კი / არა
ქსელის რეაბილიტაცია	კი
ქსელის განვითარება	არა

6. ტექნიკური მახასიათებლები

სქემატური ნახაზიდან:

N	მაგისტრალი		განშტოება			სახანძრო ჰიდრანტის რაოდენობა	რეგულატორის რაოდენობა	ჭების რაოდენობა
	D დაიმეტრი მმ	L სიგრძე მ	D დაიმეტრი მმ	L სიგრძე მ	რაოდენობა			
	200	50	100	30				3

7. არსებული ტრასის მახასიათებლები:

დასახელება	კი / არა	ფართობი დაახლოებით, მ2
გრუნტი		
გაზონი		
ასფალტი	კი	100
ტროტუარი		
ქვადენილი		

8.1. ასფალტის საფარის აფრეზვა

დასახელება	კი / არა	ფართობი დაახლოებით, მ2
GWP	კი	100
მესამე მხარე	არა	

8.2. ასფალტის საფარის აღდგენა:

დასახელება	კი / არა	ფართობი დაახლოებით, მ2
GWP	კი	100
მესამე მხარე	არა	

9. აბონენტები:

დასახელება	რაოდენობა
აბონენტთა რაოდენობა, რომელთაც გაუმჯობესდებათ სერვისი	20

10. საწყისი მიერთების წერტილი:

დასახელება	რაოდენობა
მუშა წნევა მიერთების ადგილზე, ატმ	

არსებული დასაერთებელი ქსელის დიამეტრი, მმ	300
არსებული დასაერთებელი ქსელის ჩაღრმავება, მეტრი	1

11. საბოლოო მიერთების წერტილი:

დასახელება	რაოდენობა
მუშა წნევა მიერთების ადგილზე, ატმ	
საბოლოო დასაერთებელი ქსელის დიამეტრი, მმ	300
საბოლოო დასაერთებელი ქსელის ჩაღრმავება, მეტრი	1,5

12. გასაუქმებელი ქსელი:

წყალსადენი / წყალარინება	მასალა	ქსელის დიამეტრი, მმ	ქსელის სიგრძე, მეტრი	საშუალო ჩაღრმავება, მეტრი
წყალარინება	ბეტონი	200	50	1
წყალარინება	ბეტონი	100	30	1

13. გასაუქმებელი ჭები:

წყალსადენი / წყალარინება	ჭის დიამეტრი, მმ	ჭის რაოდენობა	ჭის ჩაღრმავება, მეტრი

14. პასუხისმგებელი პირები:

დასახელება	სახელი, გვარი	თანამდებობა
დავალეზა შუადგინა	გიორგი პატარძე	ზონის მენეჯერი
დავალეზა შუითანხმა	გრიგოლ გაბუნია	წყალარინების ინჟინერი

15.საკონტაქტო პირები:

სახელი, გვარი	თანამდებობა	მობილურის ნომერი
გიორგი პატარძე	ზონის მენეჯერი	577323121
გრიგოლ გაბუნია	წყალარინების ინჟინერი	599234698

შენიშვნა *განვითარების შემთხვევაში, სქემატური ნახაზზე ნაჩვენები უნდა იყოს ქსელის განვითარების არეალი; სქემატურ ნახაზზე დეტალურად უნდა იყოს ნაჩვენები საწყისი და საბოლოო მიერთების წერტილები;

განმარტებითი ბარათი

ზოგადი ინფორმაცია

წინამდებარე პროექტი დამუშავებულია კომპანია „ჯორჯიან უოთერ ენდ ფაუერის“ სტრუქტურული ერთეულის - ტექნიკური ექსპერტიზისა და პროექტირების დეპარტამენტის მიერ.

ტექნიკური დავალება, რომელიც გაცემულია პროექტის დამკვეთის - ბიზნესცენტრების მართვის დეპარტამენტის მიერ, ითვალისწინებს ისანი-სამგორის რაიონში, დიდგორის 1 ჩიხში წყალარინების ქსელის რეაბილიტაციას.

საპროექტო დოკუმენტაციაში გამოყენებული თითოეული ტექნიკური გადაწყვეტილება მიღებულია საქართველოში მოქმედი სამშენებლო წესებისა და ნორმების საფუძველზე.

პროექტის მიზანი

წინამდებარე პროექტი ითვალისწინებს დიდგორის I ჩიხში არსებული ამორტიზირებული წყალარინების ქსელის შეცვლას ახლით, რომლითაც გაუმჯობესდება აბონენტების მომსახურება.

არსებული და საპროექტო ქსელების დახასიათება

დიდგორის 1 შესახვევში არსებული წყალარინების ქსელი მოწყობილია 200 მმ ბეტონის მილით, რომელიც გაბიძნულია და მუშაობს შეფერხებით. პროექტის მიზანია აღნიშნული d=200 მმ-იანი ამორტიზირებული ქსელის გაუქმება, ხოლო მის ნაცვლად ახალი ქსელის მოწყობას d=200 მმ-იანი პოლიეთილენის გოფირებული მილით. საპროექტო ქსელის დაერთება ხორციელდება წყალარინების მაგისტრალურ d=200 მმ ქსელზე, ჩადრმავება 1,5 მ.

წყალარინების საპროექტო ძირითადი ქსელის სიგრძე შეადგენს L=46,8 მეტრს, ინდ განშტოებების სიგრძე შეადგენს L=8,4 მეტრს საპროექტო ქსელის ჯამური სიგრძე შეადგენს ΣL=55,2 მეტრს.

ქსელის საშუალო ჩადრმავებები მონაკვეთების მიხედვით არის: 0,9 მ.

საპროექტო ქსელი ეწყობა შემდეგი მიღებისგან: პოლიეთ. გოფირებული SN8 d=100 მმ L=8,4 მ; და PN16 d=200 მმ L=46,8 მ

შენიშვნა: საპროექტო არეალში, გზის სივრცევიდან გამომდინარე, არსებული წყალარინების ქსელის რეაბილიტირების დროს გასათვალისწინებელია შენობა-ნაგებობებთან მიმართებაში, საპროექტო ქსელის მოწყობა განსაკუთრებული სიფრთხილით, მაქსიმალურად ხელით, დამუშავებული გრუნტის და ინერტული მასალების გადაადგილება მოხდეს მცირე ზომის ურიკებით.

ვინაიდან საპროექტო არეალში მდებარე სახლები იმყოფება ავარიულ მდგომარეობაში, მშენებლობის პროცესში გასათვალისწინებელი იქნება კედლების და ღობის გამაგრება, შესაბამისი ფარებით.

არსებულ კანალიზაციის ქსელზე ინდივიდუალური განშტოებები დაერთებულია ჭის გარეშე, შესაბამისად შეუძლებელია მათი ზუსტი რაოდენობის დადგენა და სამუშაოთა მოცულობებში, მილის მასალა გათვალისწინებულია მეტობით.

საპროექტო ტრასის ბოლოს, არსებულ ჭაში ჩართვისას, მშენებლობის დროს უსაფრთხოებიდან გამომდინარე, შესაძლებელია საჭირო გახდეს მომიჯნავე შენობის ავარიული აივნის დემონტაჟი. აღნიშნული საკითხი შეთანხმებულ იქნას აივნის მეპატრონესთან რომლის შემდგომაც აივნის დემონტაჟი გათვალისწინებულ იქნება დამატებით პროექტში.

ძირითადი აქტივები

საპროექტო ძირითადი ქსელი ΣL=46,8 მეტრი

დასახელება	არსებული	საპროექტო
ჭა (ცალი)	2	7
მილები (მეტრი)	-	55.2

გეოლოგია

გეოლოგიური მონაცემები აღებულია საფონდო მასალებზე დაყრდნობით, რომლის თანახმად - პროექტში გათვალისწინებულია IV კატეგორიის გრუნტები.

მიწისქვეშა კომუნიკაციები

მიუხედავად იმისა, რომ მოკვლევის დროს არსებულ კომუნიკაციებზე მოპოვებული ინფორმაცია სრულად ასახულია პროექტში, სამშენებლო სამუშაოების დაწყებამდე, შემსრულებელი ვალდებულია, მიწისქვეშა ქსელების მდებარეობა დააზუსტოს კომუნიკაციის მფლობელ კომპანიებთან.

ასფალტი

პროექტით სამშენებლო სამუშაოები გათვალისწინებულია ასფალტიან მონაკვეთზე. ასფალტის აღდგენა ხორციელდება-GWP.-მიერ 73 მ² მოცულობით.

გეოდეზია:

ტოპოგეოდეზიური სამუშაოები შესრულებულია LEICA GS10 ხელსაწყოს გამოყენებით.



დამკვეთი: (#) GWP-040342
IC23-0756441
ბიზნესცენტრების განვითარების
დეპარტამენტი

შემსრულებელი:
ტექნიკური ექსპერტიზისა და
პროექტირების დეპარტამენტი

პროექტის დასახელება:
ისანი-სამგორის რაიონი, დიდგორის 1 ჩიხი,
კანალიზაციის ქსელის რეაბილიტაციის
პ რ ე კ ტ ი

პროექტი მოამზადა:
ვახტანგ მესტვირიშვილი

პროექტი შეამოწმა:
თეა სალია

თარიღი: აპრილი, 2023

განმარტებითი ბარათი

მასშტაბი	ფურცელი	ფორმატი
-	კ-2	A3

არსებული სიტუაციის ამსახველი ფოტომასალა



დამკვეთი: (#) GWP-040342
IC23-0756441

ბიზნესცენტრების განვითარების
დეპარტამენტი

შემსრულებელი:

ტექნიკური ექსპერტიზისა და
პროექტირების დეპარტამენტი

პროექტის დასახელება:

ისანი-სამგორის რაიონი, დიდგორის 1 ჩიხი,
კანალიზაციის ქსელის რეაბილიტაციის
პროექტი

პროექტი მოამზადა:

ვახტანგ მესტვირიშვილი

პროექტი შეამოწმა:

თეა სალია

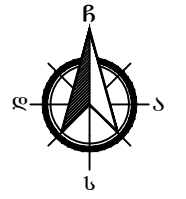
თარიღი: აპრილი, 2023

არსებული სიტუაციის
ამსახველი ფოტომასალა

მასშტაბი	ფურცელი	ფორმატი
-	კ-3	A3



სიტუაციური სქემა



- პირობითი აღნიშვნები
- წყალარინების საპროექტო მილი
 - წყალარინების არსებული მილი
 - წყალარინების სადემონტაჟო მილი
 - წყალარინების საპროექტო ჭა
 - არსებული ასფალტის საფარი
 - ალსადენი ასფალტი შეადგენს-73 მ²



დამკვეთი: (#) GWP-040342
IC23-0756441
ბიზნესცენტრების განვითარების
დეპარტამენტი

შემსრულებელი:
ტექნიკური ექსპერტიზისა და
პროექტირების დეპარტამენტი

პროექტის დასახელება:
ისანი-სამგორის რაიონი, დიდგორის 1 ჩიხი,
კანალიზაციის ქსელის რეაბილიტაციის
პ რ ე კ ტ ი

პროექტი მოამზადა:
ვახტანგ მესტვირიშვილი

პროექტი შეამოწმა:
თეა სალია

თარიღი: აპრილი, 2023

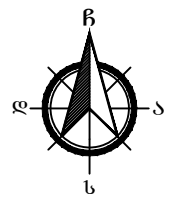
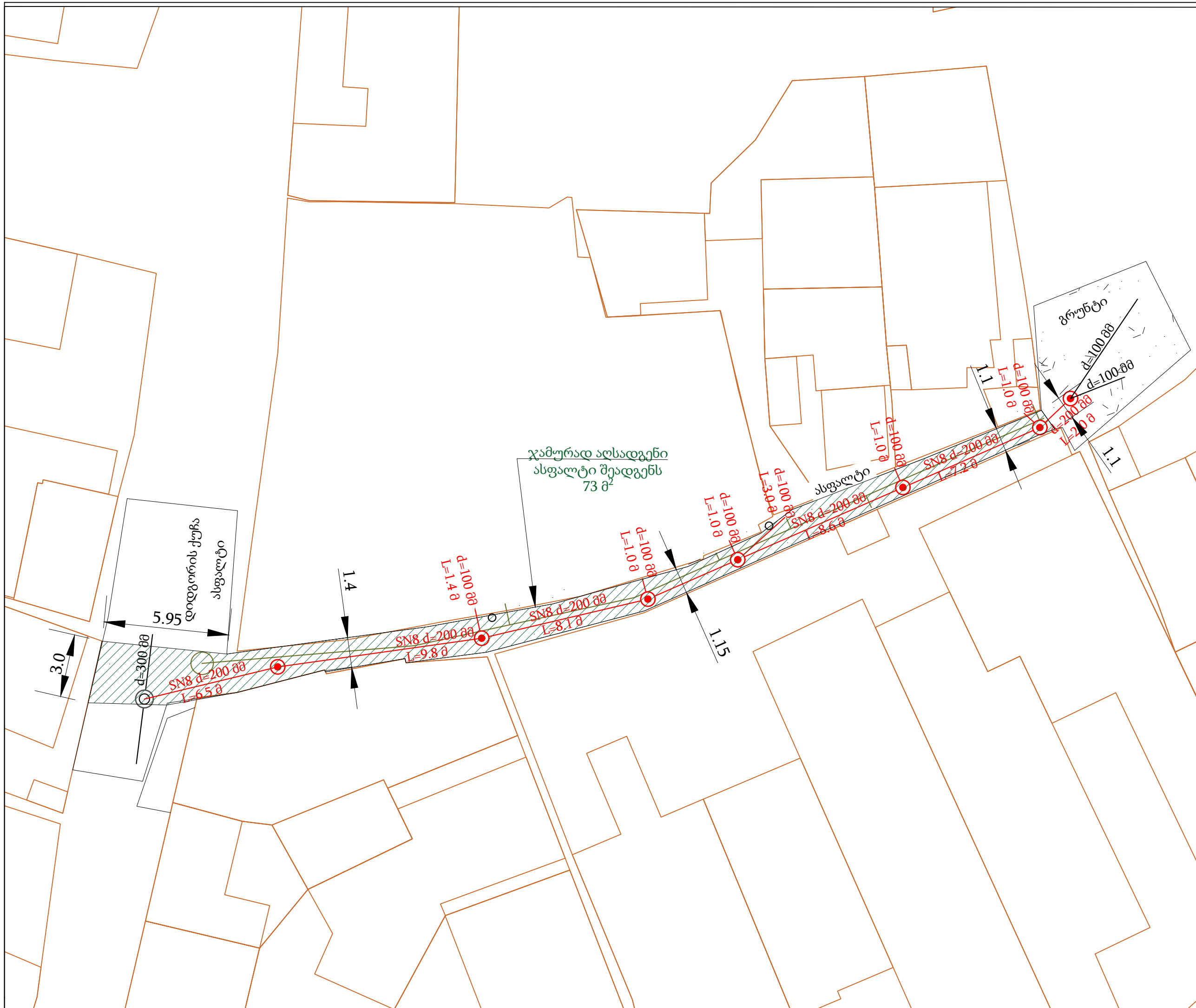
სიტუაციური სქემა

მასშტაბი	ფურცელი	ფორმატი
-	კ-4	A3

საპროექტო ქსელის სიგრძე: 55.2 მეტრი
საპროექტო მილის დიამეტრი: Ø 200,100
განშტოებების რაოდენობა: 6

საპროექტო
ტრასის
დასაწყისი

საპროექტო
ტრასის
ბოლო



- პირობითი აღნიშვნები**
- წყალარინების საპროექტო მილი
 - წყალარინების არსებული მილი
 - წყალარინების სადემონტაჟო მილი
 - წყალარინების საპროექტო ჭა
 - არსებული ასფალტის საფარი
 - აღსადგენი ასფალტი შეადგენს-73 მ²



დამკვეთი: (#) GWP-040342
IC23-0756441
ბიზნესცენტრების განვითარების
დეპარტამენტი

შემსრულებელი:
ტექნიკური ექსპერტიზისა და
პროექტირების დეპარტამენტი

პროექტის დასახელება:
ისანი-სამგორის რაიონი, დიდგორის 1 ჩიხი,
კანალიზაციის ქსელის რეაბილიტაციის
პ რ o ე კ ტ ი

პროექტი მოამზადა:
ვახტანგ მესტერიშვილი

პროექტი შეამოწმა:
თეა სალია

თარიღი: აპრილი, 2023

გეგმა-აღსადგენი ასფალტის
საფარის დატანით

მასშტაბი	ფურცელი	ფორმატი
-	კ-5	A3



- პირობითი აღნიშვნები**
- წყალარინების საპროექტო მილი
 - წყალარინების არსებული მილი
 - + + + წყალარინების სადემონტაჟო მილი
 - წყალარინების საპროექტო ჭა
 - არსებული ასფალტის საფარი
 - აღსადგენი ასფალტი შეადგენს-73 მ²



დამკვეთი: (#) GWP-040342
IC23-0756441
ბიზნესცენტრების განვითარების
დეპარტამენტი

შემსრულებელი:
ტექნიკური ექსპერტიზისა და
პროექტირების დეპარტამენტი

პროექტის დასახელება:
ისანი-სამგორის რაიონი, დიდგორის 1 ჩიხი,
კანალიზაციის ქსელის რეაბილიტაციის
პროექტი

პროექტი მოამზადა:
ვახტანგ მესტერიშვილი

პროექტი შეამოწმა:
თეა სალია

თარიღი: აპრილი, 2023

გენგემა- ორთოფოტოთი

მასშტაბი	ფურცელი	ფორმატი
-	კ-6	A3

გენგეგმა ორთოფოტოს გარეშე



- პირობითი აღნიშვნები**
- წყალარინების საპროექტო მილი
 - წყალარინების არსებული მილი
 - - - წყალარინების სადემონტაჟო მილი
 - წყალარინების საპროექტო ჭა
 - არსებული ასფალტის საფარი
 - აღსადგენი ასფალტი შეადგენს-73 მ²



დამკვეთი: (#) GWP-040342
IC23-0756441
ბიზნესცენტრების განვითარების
დეპარტამენტი

შემსრულებელი:
ტექნიკური ექსპერტიზისა და
პროექტირების დეპარტამენტი

პროექტის დასახელება:
ისანი-სამგორის რაიონი, დიდგორის 1 ჩიხი,
კანალიზაციის ქსელის რეაბილიტაციის
პროექტი

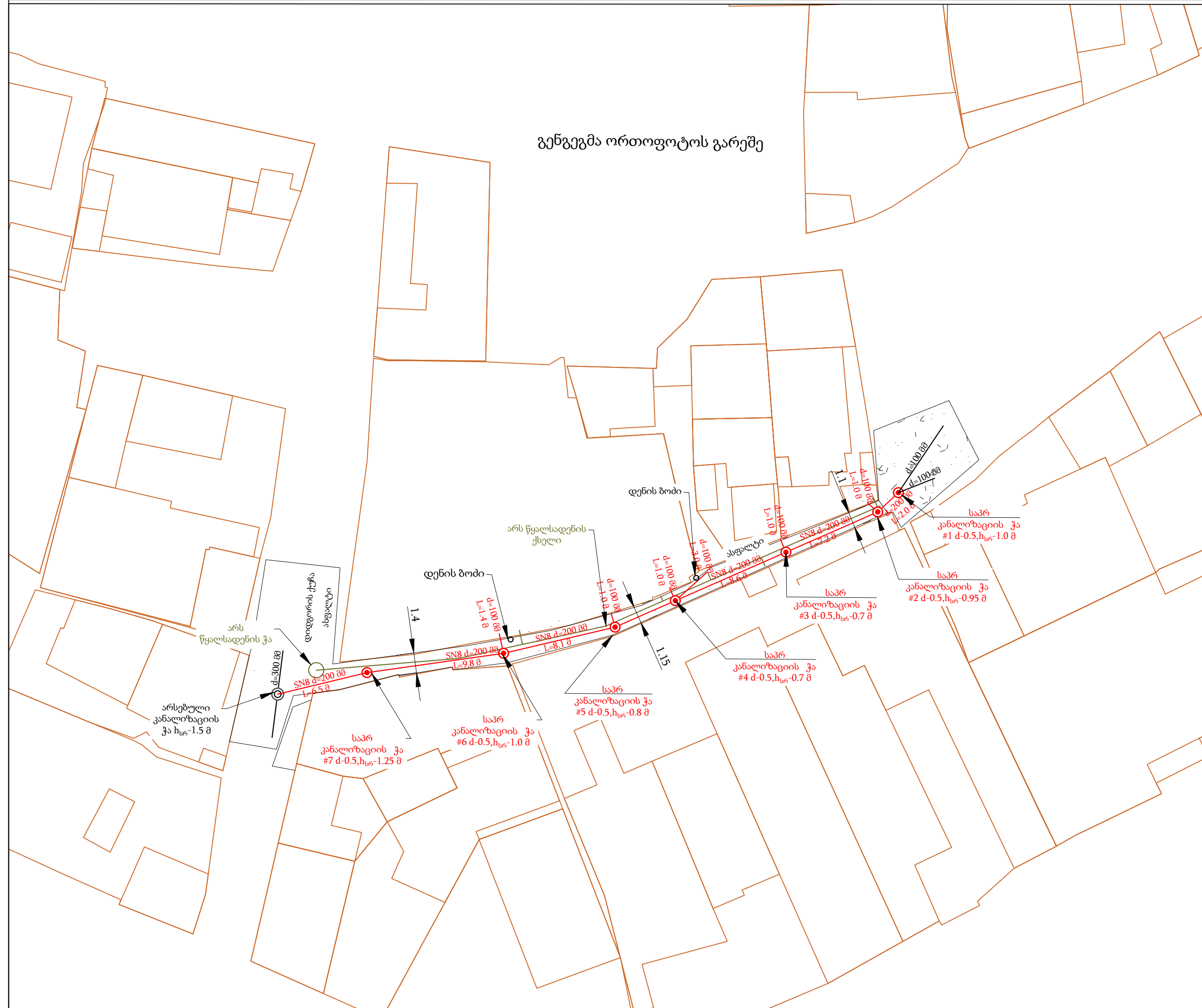
პროექტი მოამზადა:
ვახტანგ მესტერიშვილი

პროექტი შეამოწმა:
თეა სალია

თარიღი: აპრილი, 2023

გენგეგმა-ორთოფოტოს გარეშე

მასშტაბი	ფურცელი	ფორმატი
1:125	კ-7	A3





- პირობითი აღნიშვნები**
- წყალარინების საპროექტო მილი
 - წყალარინების არსებული მილი
 - წყალარინების სადემონტაჟო მილი
 - წყალარინების საპროექტო ჯა
 - არსებული ასფალტის საფარი
 - აღსადგენი ასფალტი შეადგენს-73 მ²



დამკვეთი: (#) GWP-040342
IC23-0756441
ბიზნესცენტრების განვითარების
დეპარტამენტი

შემსრულებელი:
ტექნიკური ექსპერტიზისა და
პროექტირების დეპარტამენტი

პროექტის დასახელება:
ისანი-სამგორის რაიონი, დიდგორის 1 ჩიხი,
კანალიზაციის ქსელის რეაბილიტაციის
პროექტი

პროექტი მოამზადა:
ვახტანგ მესტერიშვილი

პროექტი შეამოწმა:
თეა სალია

თარიღი: აპრილი, 2023

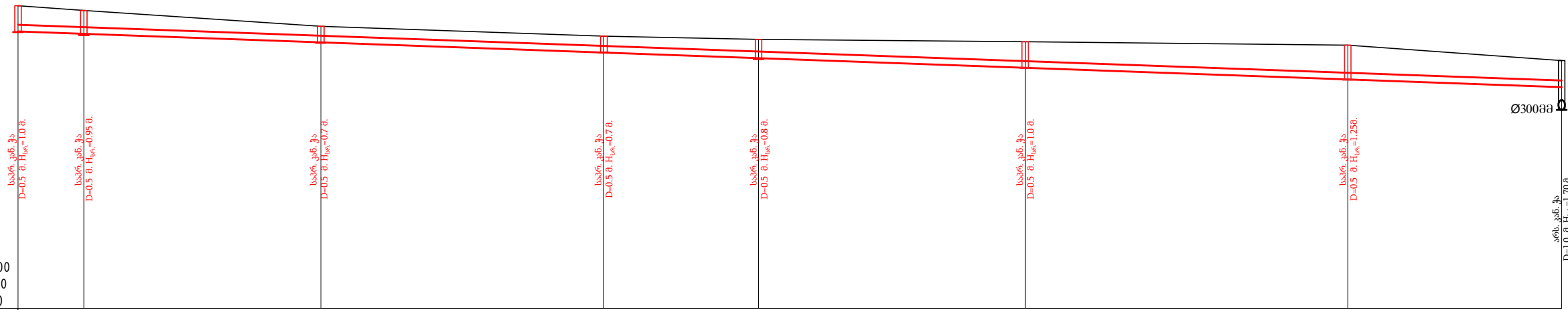
გეგმა არსებული და საპროექტო
ქსელების დატანით

მასშტაბი	ფურცელი	ფორმატი
1:125	კ-8	A3



კანალიზაციის ქსელის გრძივი პროფილი

მასშ.: ვერტ. 1:100
ჰორ. 1:100
▼ 390



გოფირებული მილი SN8 d=200 მმ L=46.9 მ

მილის მასალა ლიან. სიბრ.								
მილის ნაღრმავება	0.8	0.75	0.5	0.5	0.6	0.8	1.05	0.8
მილის პირის ნიშნული	398.4	398.3	398.07	397.78	397.58	397.31	396.95	396.72
მიწის ზედაპირის ნიშნული	399.2	399.06	398.57	398.28	398.18	398.11	398	397.53
მანძილები	2	7.2	8.6	4.7	8.1	9.8	6.5	
პანოები								
სიგრძე	46.9							
	0.0355							

- პირობითი აღნიშვნები
- წყალარინების საპროექტო მილი
 - წყალარინების არსებული მილი
 - წყალარინების სადემონტაჟო მილი
 - წყალარინების საპროექტო ჭა
 - არსებული ასფალტის საფარი
 - ალსადგენი ასფალტი შუადგენს-73 მ²



დამკვეთი: (#) GWP-040342
IC23-0756441
ბიზნესცენტრების განვითარების
დეპარტამენტი

შემსრულებელი:
ტექნიკური ექსპერტიზისა და
პროექტირების დეპარტამენტი

პროექტის დასახელება:
ისანი-სამგორის რაიონი, დიდგორის 1 ჩიხი,
კანალიზაციის ქსელის რეაბილიტაციის
პროექტი

პროექტი მოამზადა:
ვახტანგ მესტყვირიშვილი

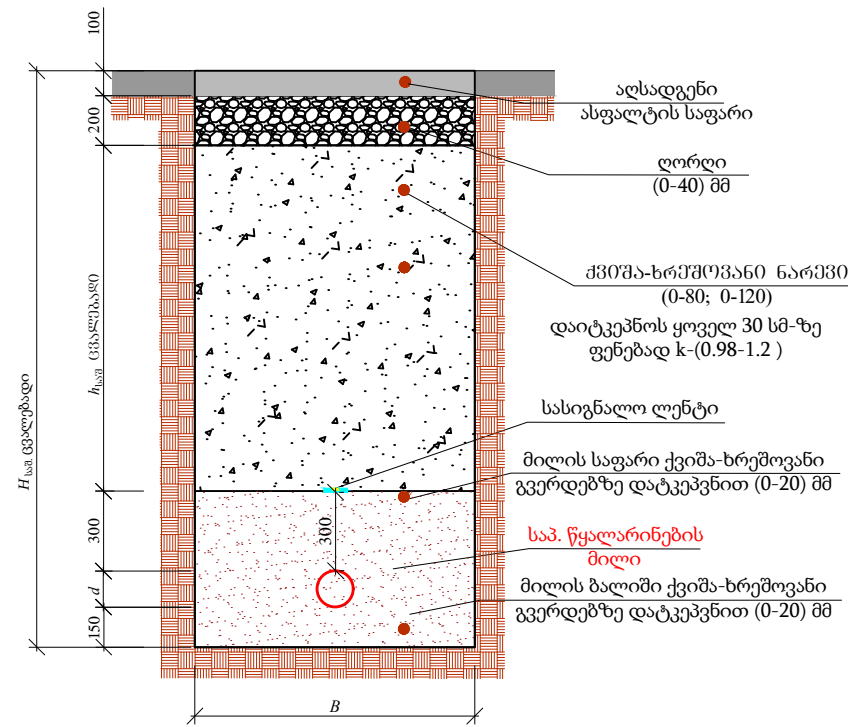
პროექტი შეამოწმა:
თეა სალია

თარიღი: აპრილი, 2023

კანალიზაციის ქსელის გრძივი
პროფილი

მასშტაბი	ფურცელი	ფორმატი
1:500	კ-9	A3

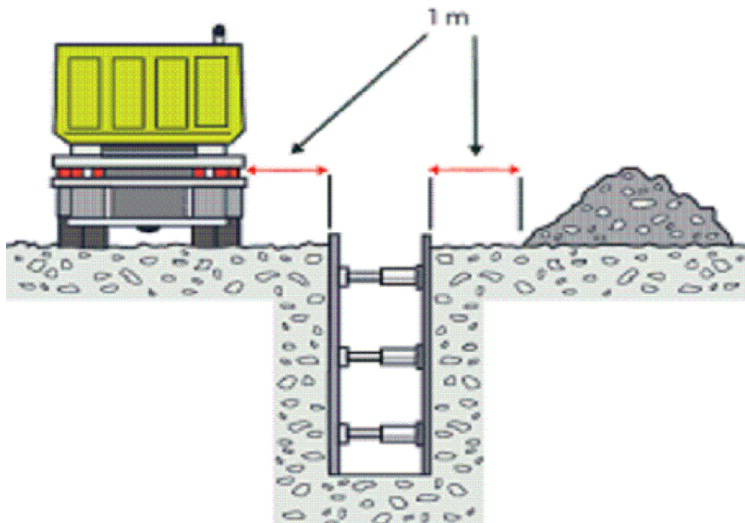
მიწის თხრილის ბანიში კვეთი



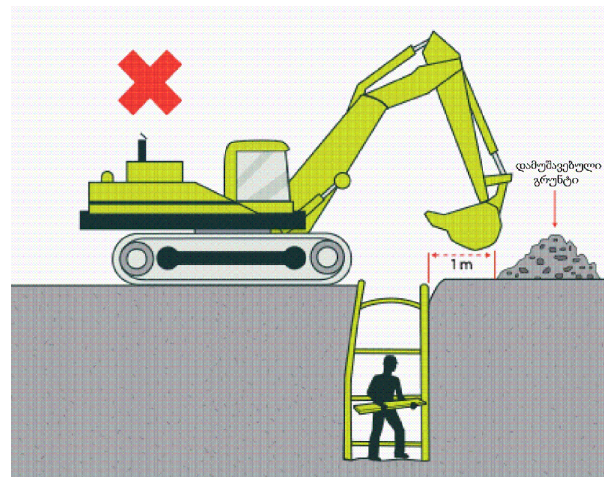
№	d	H _{საშ.}	A	B	h _{საშ.}	L (მ)
1	გოფრ. მილი SN8 100	1000	700	700	50	8.4
2	გოფრ. მილი SN8 200	1100	700	700	150	46.8

თხრილის დამუშავება

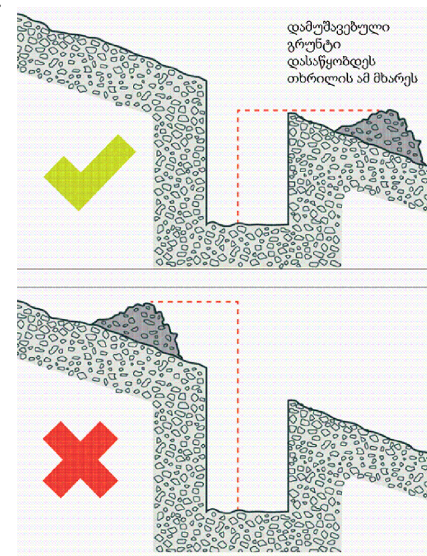
- საპროექტო თხრილი დამუშავდეს მექანიზმით.
- იმ მონაკვეთებზე, სადაც შეუძლებელია სამუშაოების წარმოება ტექნიკით, ან იქმნება არსებული კომუნიკაციების დაზიანების რისკი, სამუშაოები შესრულდეს ხელით.
- აუცილებელია უსაფრთხოების სპეციალისტის უწყვეტი ჩართულობა.
- წინამდებარე ტიპური განივი კვეთები ასახავს ზოგად ინფორმაციას სხვადასხვა მახასიათებელი მონაკვეთებისთვის.
- თუ ვერტიკალური თხრილის სიღრმე აღემატება 1.5 მეტრს, ვერდი უნდა გამაგრდეს ნახ. №4-ის მიხედვით.
- ტექნიკა და ამოღებული გრუნტი განთავსდეს ნახ. №1 და ნახ. №2-ზე ნაჩვენები დისტანციით გრუნტის კატეგორიებსა და თხრილის გამაგრების შესაბამისად.
- გზის განივი ქანობის არსებობის შემთხვევაში ამოღებული გრუნტი დასაწყობდეს №3-ის შესაბამისად.
- თხრილი დამუშავების დროს მშენებელმა უნდა დაიცვას უსაფრთხოების ნორმები ქვეყანაში მოქმედი კანონმდებლობის შესაბამისად.
- თხრილში წყალსადენ-წყალარინების მილის მონტაჟის დროს ბოლოები უნდა დაიგმანოს დამხშობებით.



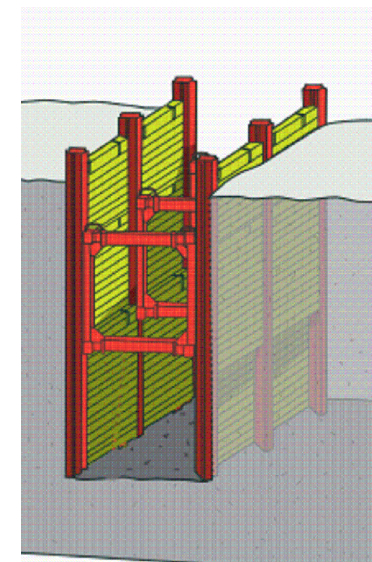
ნახ. #1



ნახ. #2



ნახ. #3



ნახ. #4



დამკვეთი: (#) GWP-040342
IC23-0756441
ზიზნესცენტრების განვითარების
დეპარტამენტი

შემსრულებელი:
ტექნიკური ექსპერტიზისა და
პროექტირების დეპარტამენტი

პროექტის დასახელება:
ისანი-სამგორის რაიონი, დიდგორის 1 ჩიხი,
კანალიზაციის ქსელის რეაბილიტაციის
პ რ ე კ ტ ი

პროექტი მოამზადა:
ვახტანგ მესტვირიშვილი

პროექტი შეამოწმა:
თეა სალია

თარიღი: აპრილი, 2023

კანალიზაციის მილის მიწის
თხრილის განივი კვეთი

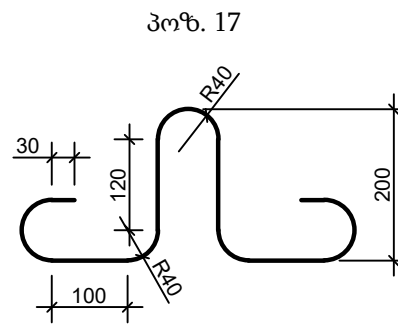
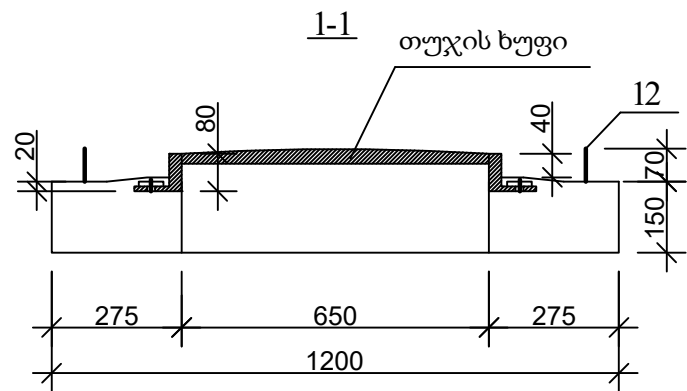
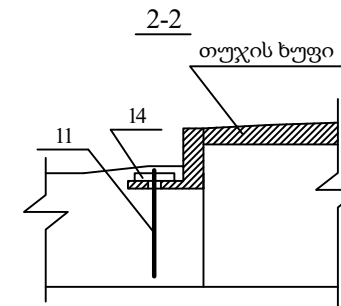
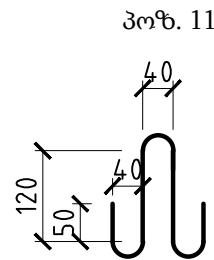
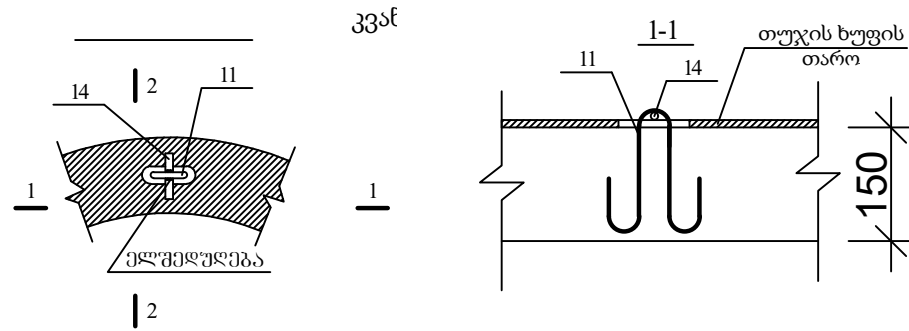
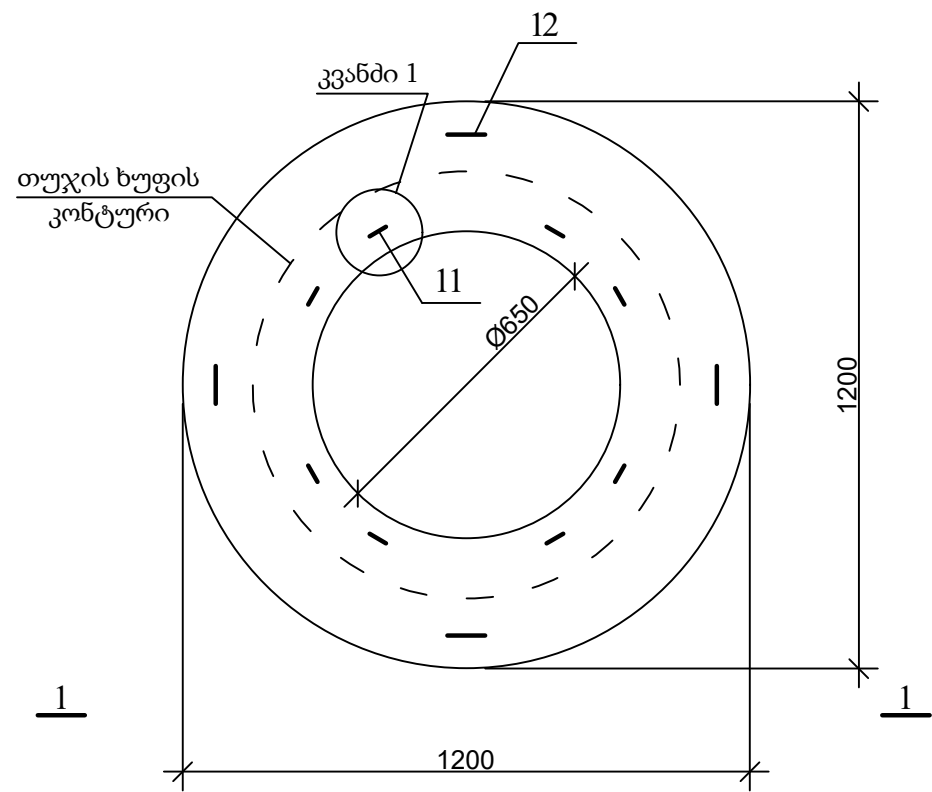
მასშტაბი	ფურცელი	ფორმატი
-	კ-10	A3

ისანი-სამგორის რაიონი, დიდგორის 1 ჩიხი, კანალიზაციის ქსელის
რეაბილიტაციის
პ რ ო ე ქ ტ ი

კონსტრუქციული ნაწილი

ანაკრები რკინაბეტონის ჭა $d=1000$ მმ

ჭის ანაკრები რკინაბეტონის გადახურვის ფილა
(საყალიბე ნახაზი)



დამკვეთი:
ბიზნესცენტრების
განვითარების დეპარტამენტი

შემსრულებელი:
ტექნიკური ექსპერტიზისა და
პროექტირების დეპარტამენტი

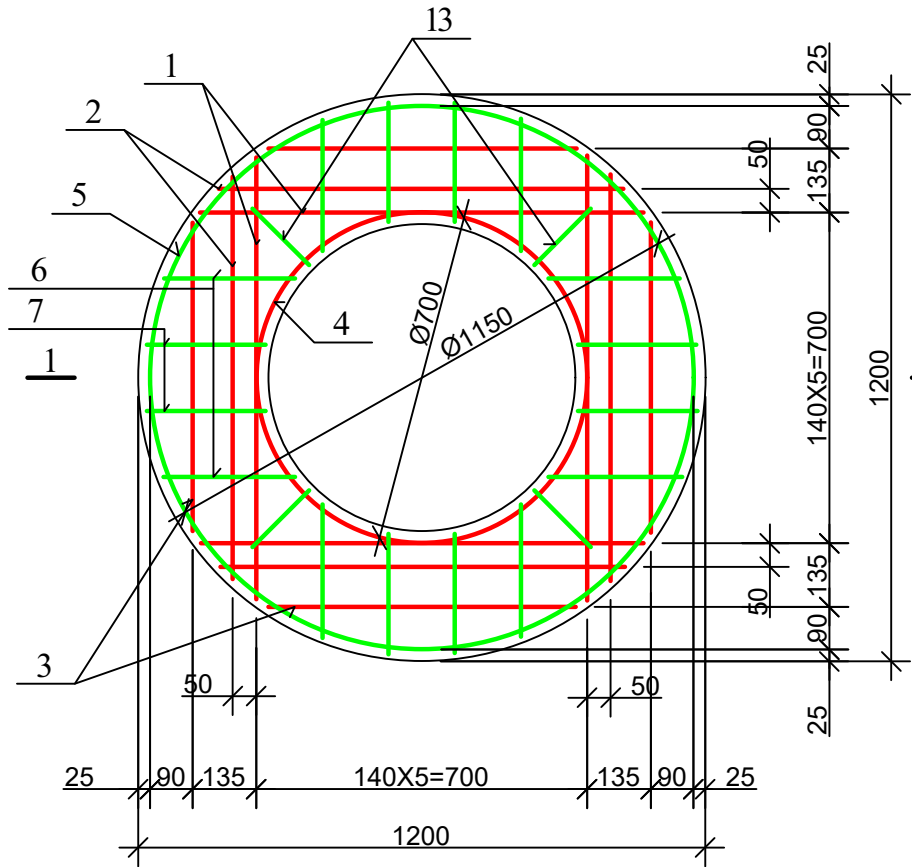
პროექტი მოამზადა:
გოჩა გელაშვილი

პროექტი შეამოწმა:
თეა სალია

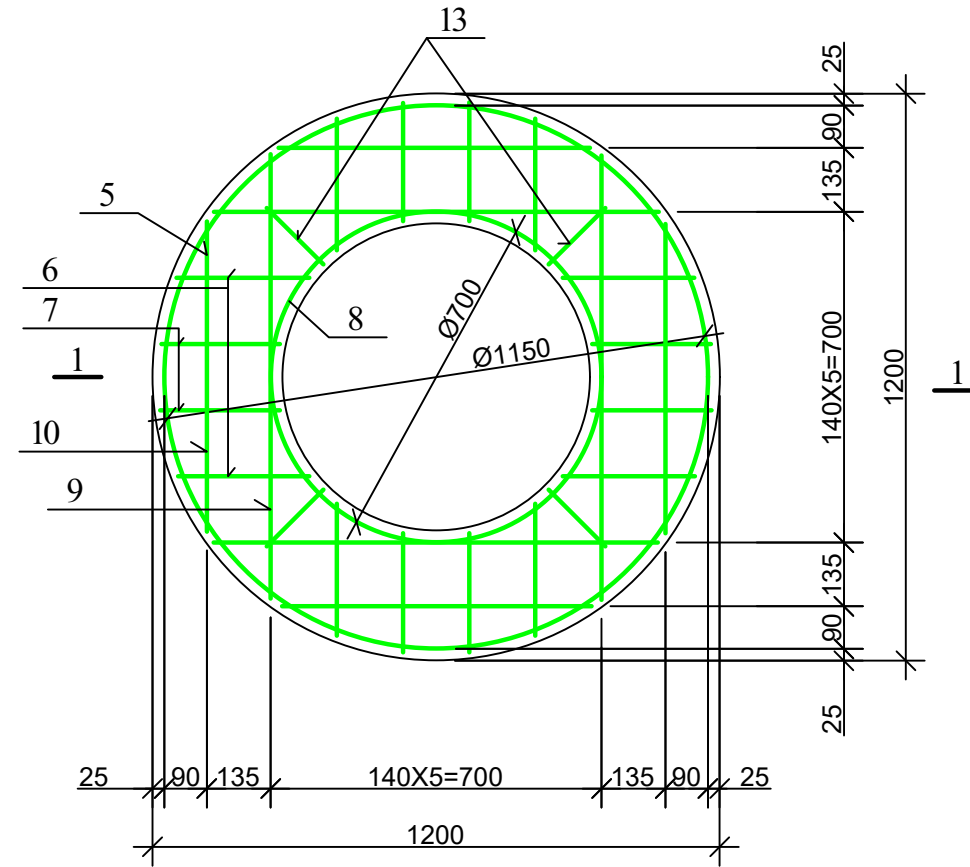
ჭის ანაკრები რკინაბეტონის
გადახურვის ფილა D=1000 მმ
(საყალიბე ნახაზი)

მასშტაბი	ფურცელი	ფორმატი
	სკ-2	A3

ჭის ანაკრები რკინაბეტონის გადახურვის ფილა
(ქვედა შრის არმირება)



ჭის ანაკრები რკინაბეტონის გადახურვის ფილა
(ზედა შრის არმირება)

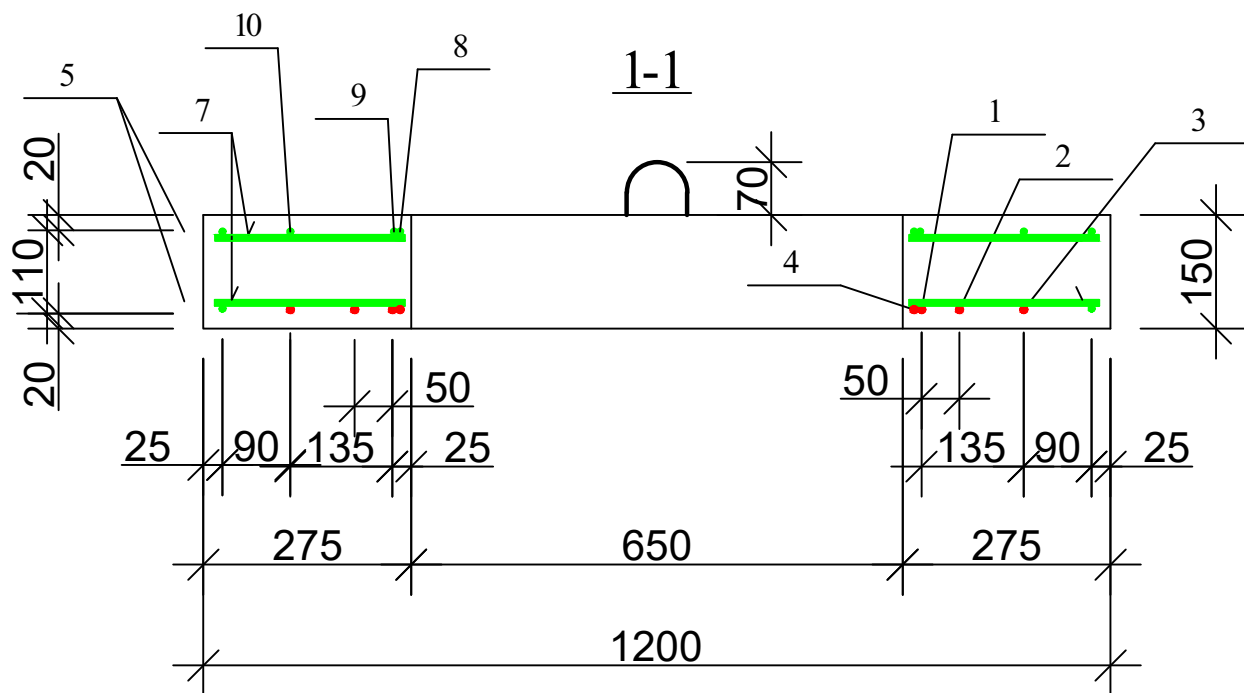


დეტალების უწყისი

პოზ.	ესკიზი
4	
5	
8	
9	

ჭის ანაკრები რკინაბეტონის გადახურვის ფილის სპეციფიკაცია

პოზ.	აღნიშვნა	დასახელება	რაოდ.	მასა ერთ. კვ	შენიშვნა
<u>დეტალები</u>					
1		Φ 10 A500c L=940	4	0.58	2.33კვ
2		L=860	4	0.53	2.13კვ
3		L=650	4	0.40	1.60კვ
4*		L=2300	1	1.43	1.43კვ
14		L=100	8	0.06	0.5კვ
5*		Φ 8 A240c L=3710	2	1.48	2.97კვ
6		L=280	16	0.11	1.79კვ
7		L=250	16	0.10	1.60კვ
8*		L=2300	1	0.92	0.92კვ
9*		L=1170	4	0.47	1.87კვ
10		L=650	4	0.26	1.04კვ
11*		L=600	8	0.24	1.92კვ
12*		L=1005	4	0.4	1.60კვ
13		L=170	8	0.07	0.56კვ
<u>მასალები</u>					
		ბეტონი B22.5			0.12 მ ³



დამკვეთი:
ბიზნესცენტრების
განვითარების დეპარტამენტი

შემსრულებელი
ტექნიკური ექსპერტიზისა და
პროექტირების დეპარტამენტი

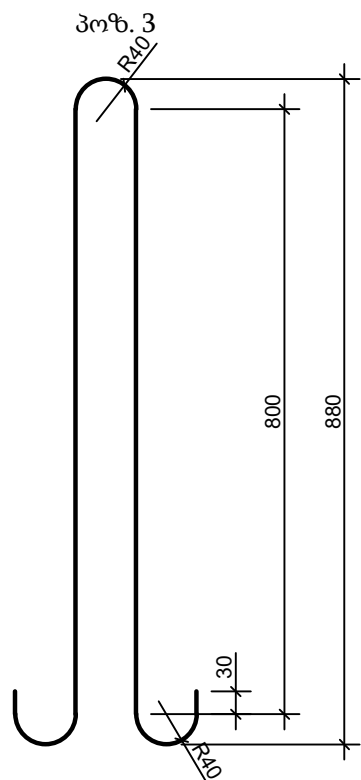
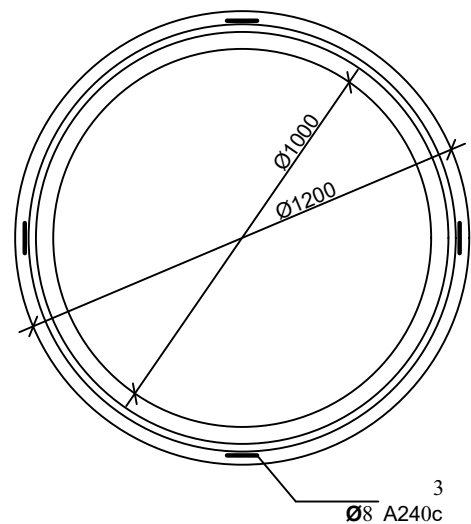
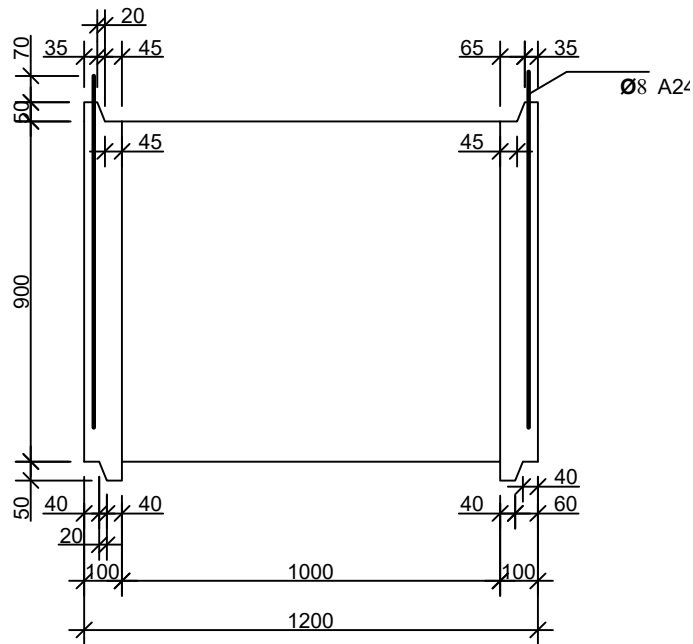
პროექტი მოამზადა:
გოჩა გელაშვილი

პროექტი შეამოწმა:
თეა სალია

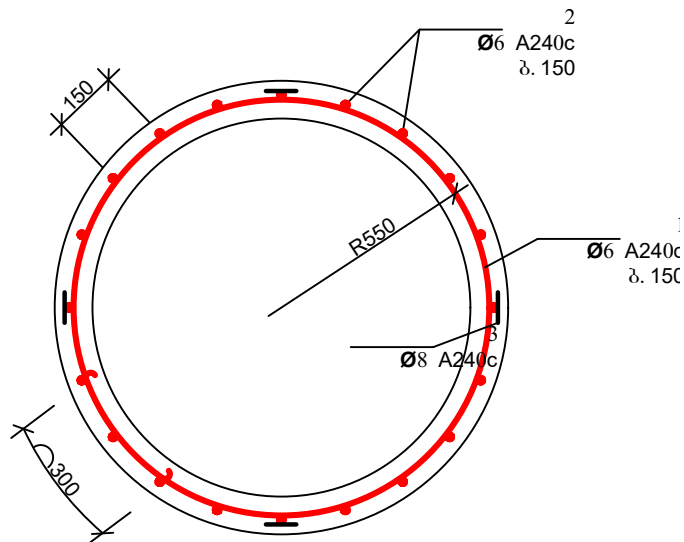
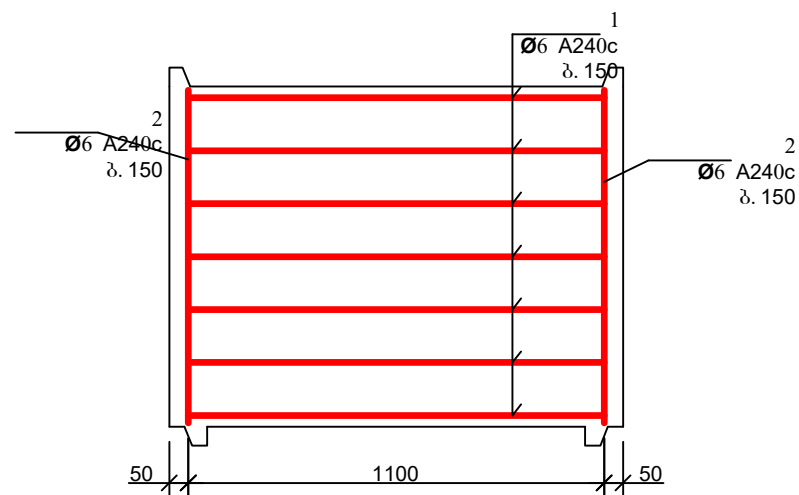
ჭის ანაკრები რკინაბეტონის
გადახურვის ფილა D=1000 მმ
(არმირება); სპეციფიკაცია

მასშტაბი	ფურცელი	ფორმატი
	სკ-3	A3

საყალიბე ნახაზი



არმირება



დეტალების უწყისი

პოზ.	ესკიზი
1	

ქის ანაკრები რკინაბეტონის რგოლის სპეციფიკაცია

პოზ.	აღნიშვნა	დასახელება	რაოდ.	მასა ერთ. კვ	შენიშვნა
<u>დეტალები</u>					
1*		Φ 6 A240c L=3920	7	0.87	6.09კვ
2*		L=870	23	0.19	4.44კვ
3*		Φ 8 A240c L=1980	4	0.79	3.17კვ
<u>მასალები</u>					
		ბეტონი კლასით B 22.5			0.33 მ ³



დამკვეთი:
ბიზნესცენტრების
განვითარების დეპარტამენტი

შემსრულებელი:
ტექნიკური ექსპერტიზისა და
პროექტირების დეპარტამენტი

პროექტი მოამზადა:
გოჩა გელაშვილი

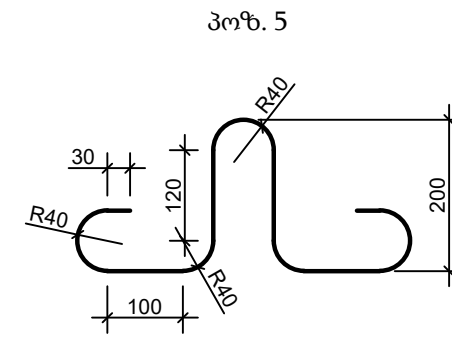
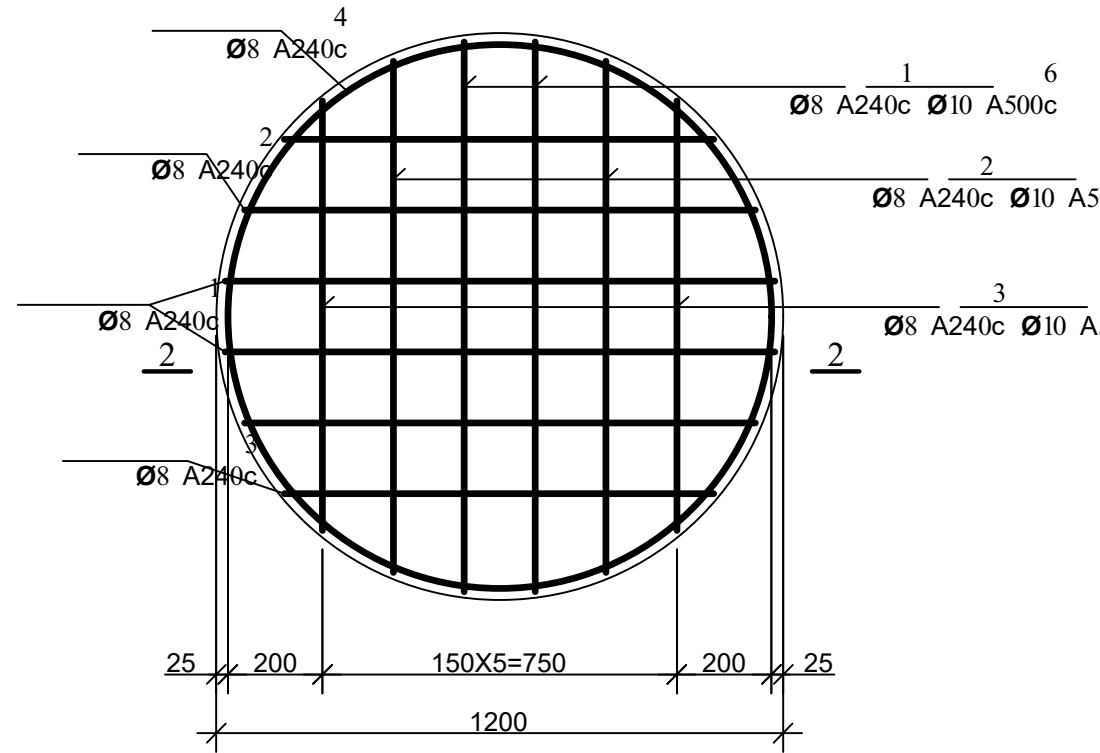
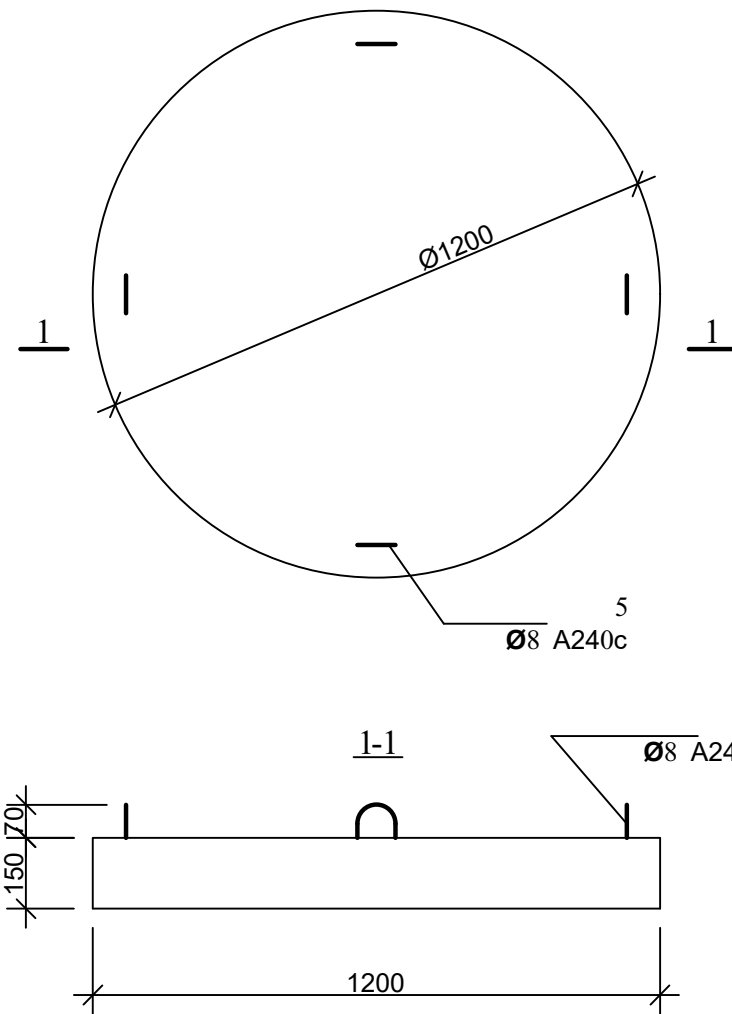
პროექტი შეამოწმა:
თეა სალია

ქის ანაკრები რკინაბეტონის რგოლი
D=1000 მმ H=900 მმ

მასშტაბი	ფურცელი	ფორმატი
	სკ-4	A3

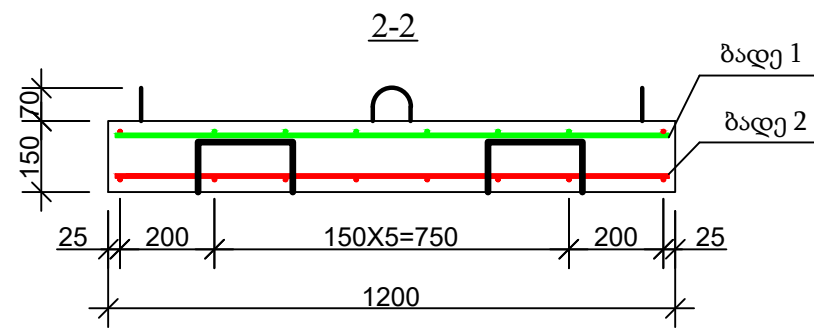
ჭის ანაკრები რკინაბეტონის ძირი D=1000
(საყალიბე ნახაზი)

არმირება
ბადე 1; ბადე 2



დეტალების უწყისი

პოზ.	ესკიზი
4	
9	



ჭის ანაკრები რკინაბეტონის ძირის სპეციფიკაცია

პოზ.	აღნიშვნა	დასახელება	რაოდ.	მასა ერთ. კვ.	შენიშვნა
<u>დეტალები</u>					
1	ბადე 1	Φ 8 A240c L=1160	4	0.46	1.84კვ
2	ბადე 1	L=1080	4	0.43	1.72კვ
3	ბადე 1	L=910	4	0.36	1.44კვ
4*		L=3560	2	1.42	2.85კვ
5*		L=1005	4	0.4	1.60კვ
9*		L=780	4	0.31	1.25კვ
6	ბადე 2	Φ 10 A500c L=1160	4	0.72	2.88კვ
7	ბადე 2	L=1080	4	0.67	2.68კვ
8	ბადე 2	L=910	4	0.56	2.26კვ
<u>მასალები</u>					
		ბეტონი კლასით B 22.5			0.17 მ ³



დამკვეთი:
ბიზნესცენტრების
განვითარების დეპარტამენტი

შემსრულებელი:
ტექნიკური ექსპერტიზისა და
პროექტირების დეპარტამენტი

პროექტი მოამზადა:
გოჩა გელაშვილი

პროექტი შეამოწმა:
თეა სალია

ჭის ანაკრები რკინაბეტონის ძირი
D=1000 მმ

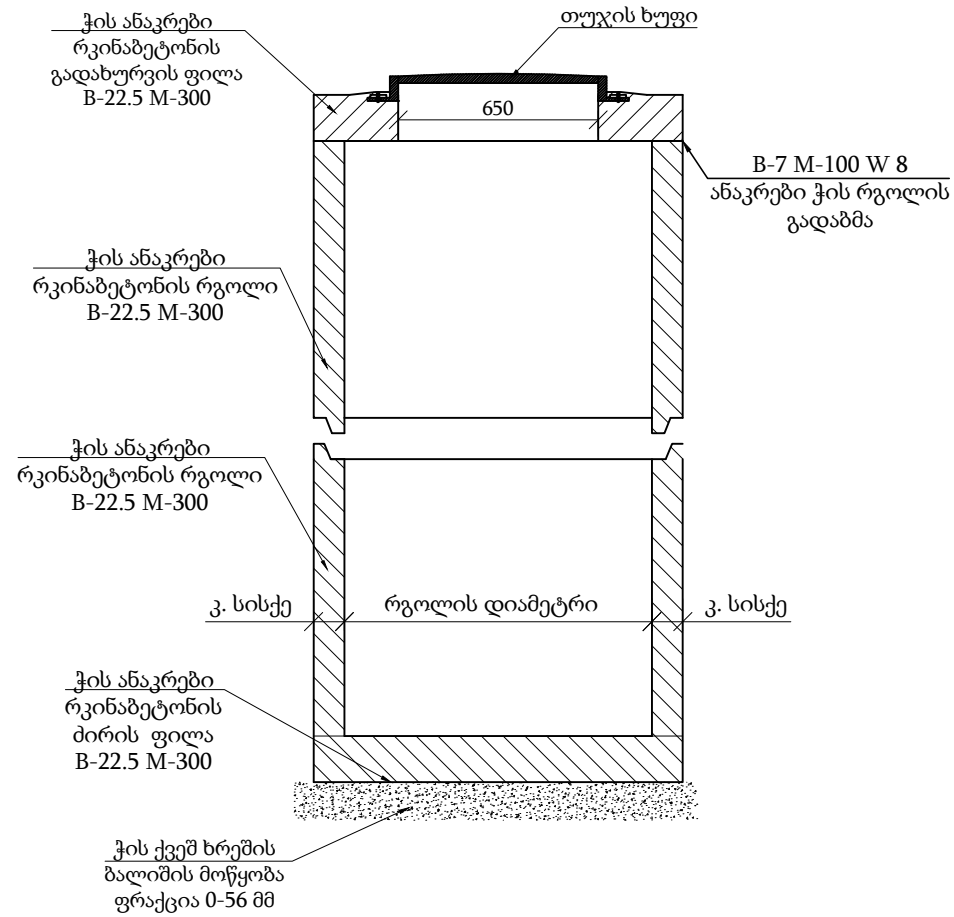
მასშტაბი	ფურცელი	ფორმატი
	სკ-5	A3

სამუშაოების შესრულების მეთოდოლოგია
წყაღარინება

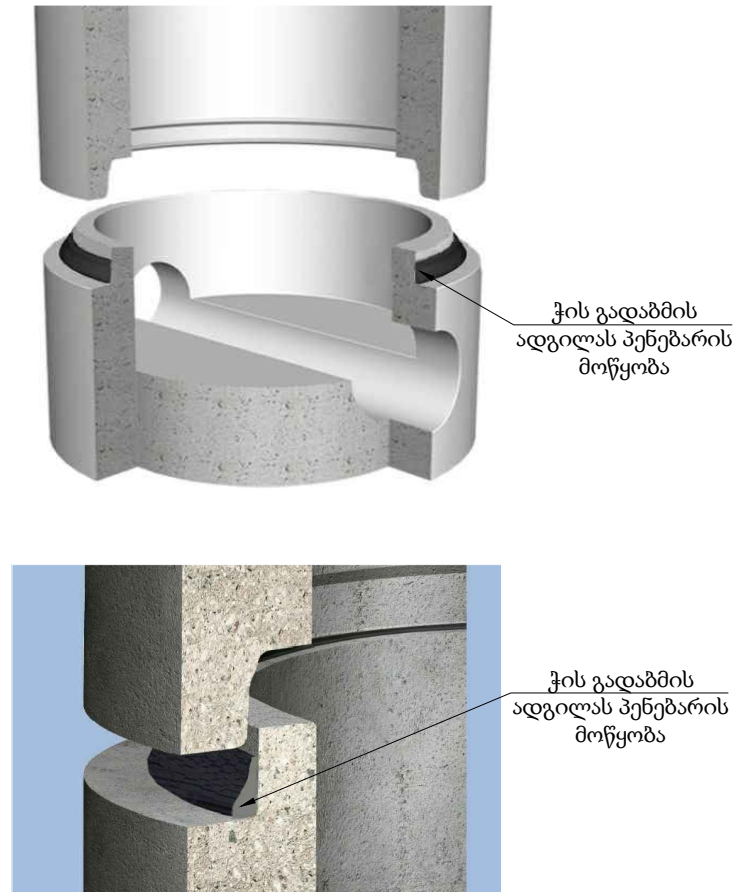
სამუშაოების შესრულების მეთოდოლოგია (წყალარინება)		
1.	ტიპური მრგვალი ჭების კონსტრუქციული ელემენტების (საძირკვლის, რგოლების და ფილების) მოწყობა და დამუშავება	გვ-1
2.	მიწის თხრილის და ჭის ქვაბულის გამაგრების კვანძი	გვ-2
3.	ინერტული მასალები	გვ-3
4.	თხრილის შევსების მეთოდოლოგია	გვ-4
5.	ღამის სამუშაოები და ნარჩენების მართვა	გვ-5
6.	დროებითი შენობა ნაგებობები	გვ-6
7.	მობილიზაცია და სამშენებლო მოედნის მოწესრიგება	გვ-7

ტიპური მრგვალი ჭების კონსტრუქციული ელემენტების (საძირკვლის, რგოლების და ფილების) მოწყობა და დამუშავება

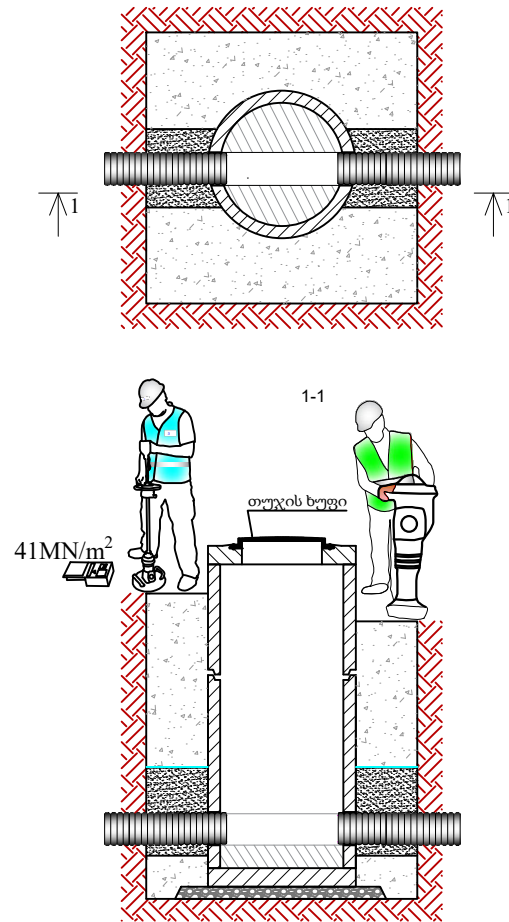
ანაკრები რკინაბეტონის სტანდარტული ჭა



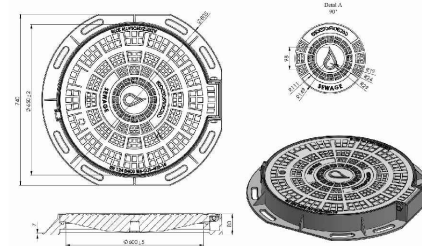
ჭის რგოლებს შორის ჰიდროსაიზოლაციო მასალის მოწყობის კვანძი



საპროექტო წყალარინების ჭა გეგმა



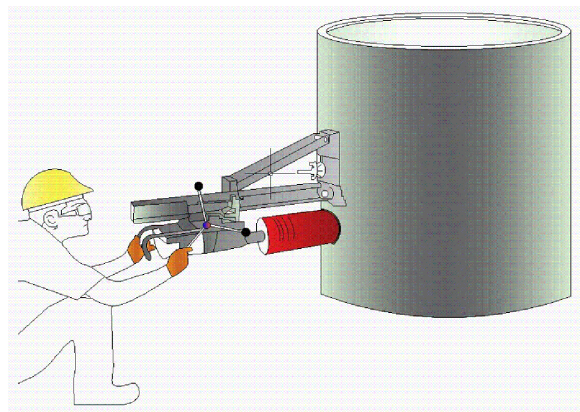
თუჯის ხუფი



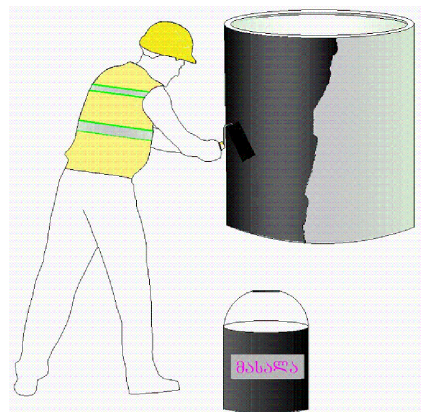
ჭები

- რკინა-ბეტონის ანაკრები ჭების ელემენტების ტრანსპორტირება განხორციელდეს მაქსიმალური სიფრთხილით.
- სამონტაჟო სამუშაოების დაწყებამდე შემოწმდეს ანაკრები რკინა-ბეტონის ჭის ელემენტების მარკიანობა და არმირება.
- დაუშვებელია კონსტრუქციული ზზარის მქონე რკინა-ბეტონის ელემენტების გამოყენება.
- ძირის ფილის მონტაჟამდე პროექტში გათვალისწინებული ქვიშა-ხრეშოვანი ფენა დაიტკეპნოს არანაკლებ 98 %-ით.
- ჭის გარე ზედაპირი დამუშავდეს ჰიდროსაიზოლაციო მასალით.
- დამუშავებული ქვაბული შეივსოს ისე, რომ არ დაზიანდეს ჰიდროსაიზოლაციო მასალით დამუშავებული ჭის გარე ზედაპირი.


ბეტონის ჭის კედელში მილის შეჭრისთვის ხვრეტის მოწყობა



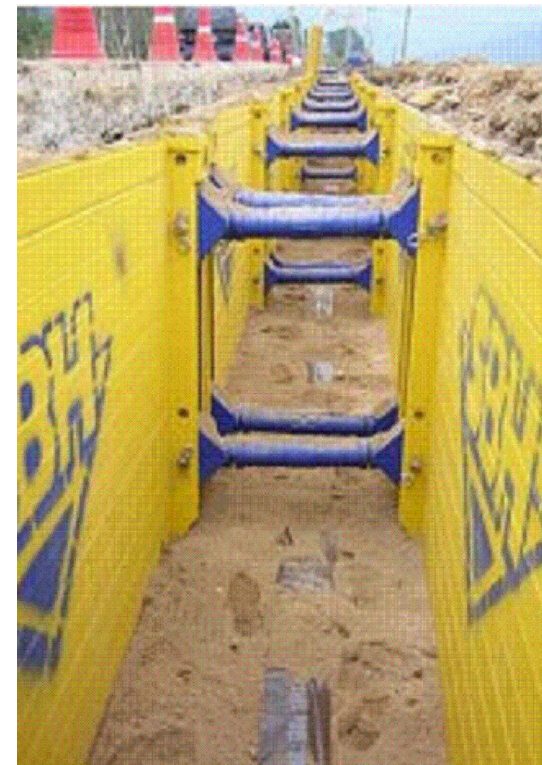
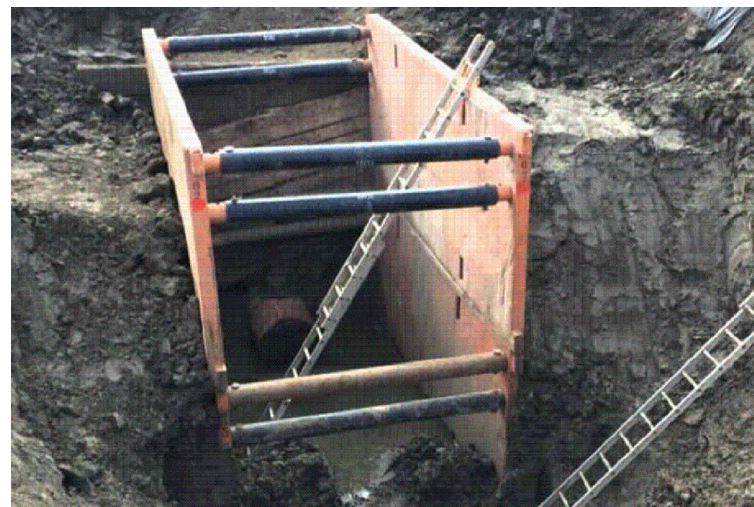
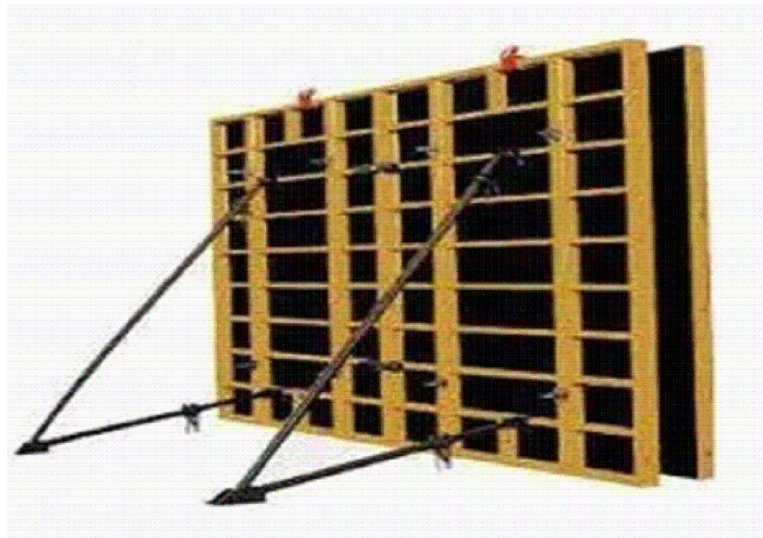
ჭის გარე ზედაპირის დამუშავება ჰიდროსაიზოლაციო მასალით



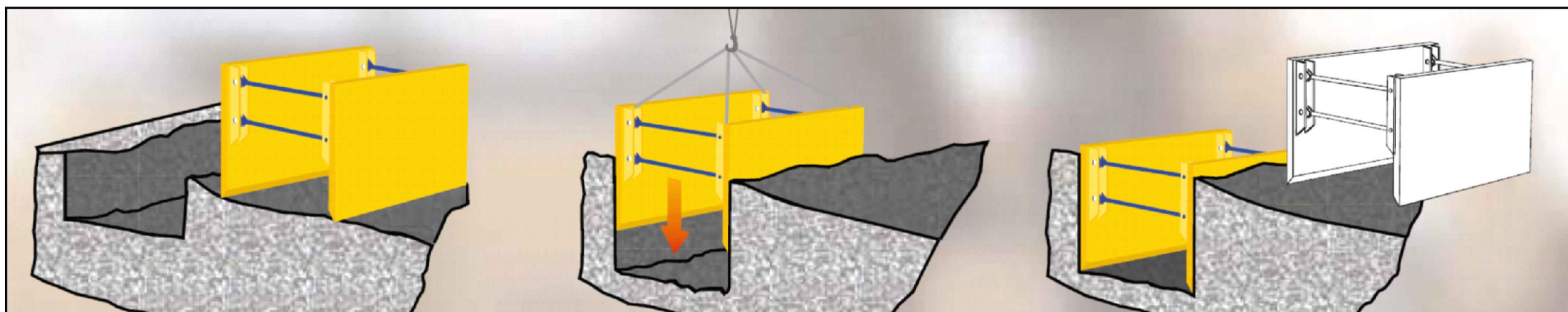
1. ჭის გარე პერიმეტრზე გაკეტებული უნდა იყოს ჰიდროსაიზოლაცია ბიტუმით არა უმცირესი 2 ფენისა საერთო სისქით 4-5 მმ.
2. თხრილის სიღრმის მიხედვით H-1.5 მ და მეტი სამუშაოთა წარმოების უსაფრთხოების მიზნით მოვალეობადაა თხრილის ფერდების გამაგრება, იხ. თხრილის გამაგრების ნახაზში.
3. ანაკრები ჭის რგოლის გადაბმა განხორციელდეს ქვიშა-ცემენტის ხსნარით წყალშეუხეჩავი დანამატის დამატებით B-7 M-100 W8.
4. კბილიანი ჭების გადაბმის ადგილებში გამოვიყენოთ პენებარი.
5. ქვიშა-ცემენტის ხსნარის მოცულობა დაზუსტდეს ადგილზე ჭების კონსტრუქციული ელემენტების ზედაპირების სისწორისა და გეომეტრიული ჭების მიხედვით.
6. იხელმძღვანელოთ კონსტრუქციული ნახაზების მიხედვით.

		
დამკვეთი №:		
შემსრულებელი: ტექნიკური ექსპერტიზისა და პროექტირების დეპარტამენტი		
სამუშაოების შესრულების მეთოდოლოგია		
თარიღი: 2022 წელი		
ტიპური მრგვალი ჭების კონსტრუქციული ელემენტების (საძირკვლის, რგოლების და ფილების) მოწყობა და დამუშავება		
მასშტაბი	ფურცელი	ფორმატი
	გვ-1	A3

მიწის თხრილის და ჭის ქვაბულის გამაგრების კვანძი



შენიშვნა: საპროექტო ქსელის $h \geq 1.5$ მ-ს ჩაღრმავების შემთხვევაში საჭიროა მიწის თხრილის და ჭის ქვაბულის კედლების გამაგრება.



დამკვეთი №:

შემსრულებელი:
ტექნიკური ექსპერტიზისა და
პროექტირების დეპარტამენტი

სამუშაოების შესრულების
მეთოდოლოგია

თარიღი: 2022 წელი

მიწის თხრილის და ჭის
ქვაბულის გამაგრების კვანძი

მასშტაბი	ფურცელი	ფორმატი
	გვ-2	A3

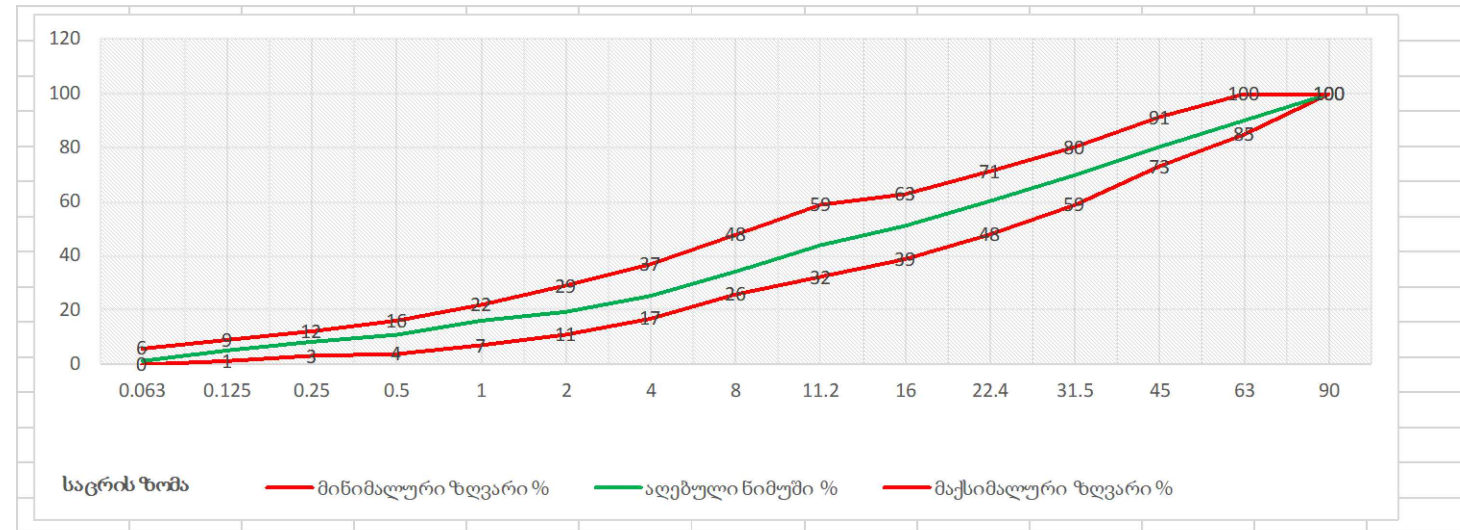
მიწის თხრილის და ჭის ქვაბულის გამაგრების კვანძი

ქვიშა

პროექტი ითვალისწინებს ქვიშას ფრაქციით 0-20 მმ. ქვიშის ფიზიკო-მექანიკური მახასიათებლები უნდა შეესაბამებოდეს GOST 8736-2014 სტანდარტს.

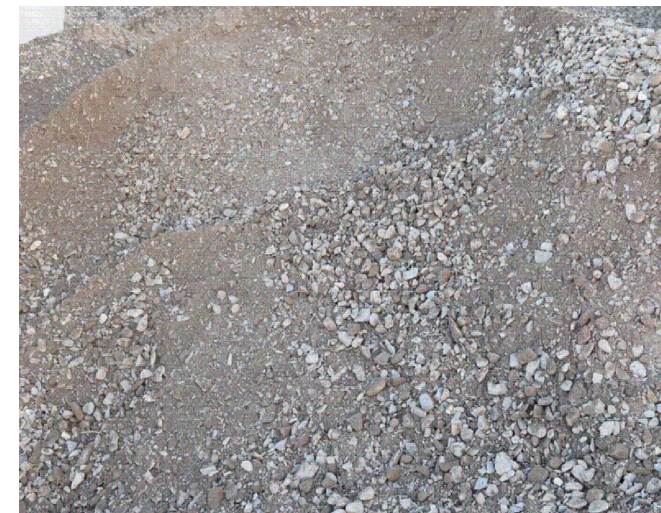
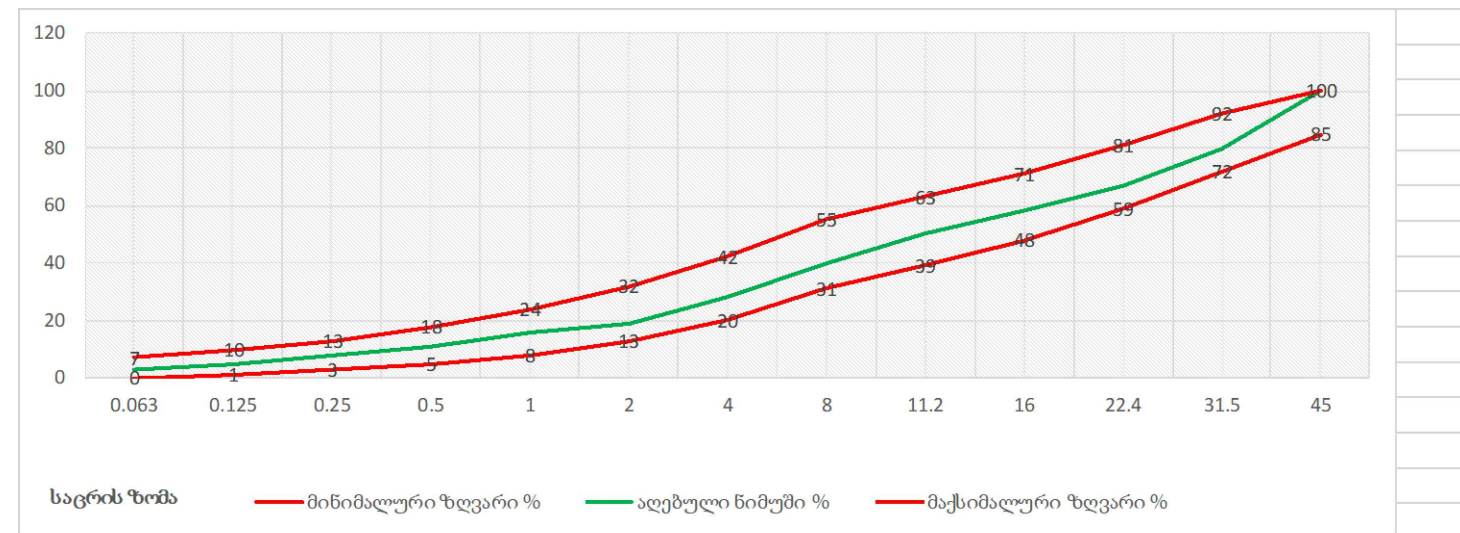
ქვიშა-ხრეშოვანი ნარევი

პროექტი ითვალისწინებს მდინარის ქვიშა-ხრეშოვან ნარევს ფრაქციით 0-80 მმ, 0-120. ქვიშა-ხრეშოვანი ნარევის ფიზიკო-მექანიკური მახასიათებლები უნდა შეესაბამებოდეს წინამდებარე დიაგრამაზე წარმოდგენილ მინიმალურ და მაქსიმალურ ზღვრებს.



ფრაქციული ღორღი

პროექტი ითვალისწინებს ღორღს ფრაქციით 0 - 40 მმ. ფრაქციული ღორღის ფიზიკო-მექანიკური მახასიათებლები უნდა შეესაბამებოდეს წინამდებარე დიაგრამაზე წარმოდგენილ მინიმალურ და მაქსიმალურ ზღვრებს.



ასფალტი

ასფალტო-ბეტონის საფარი უნდა აკმაყოფილებდეს GOST 9128-2013 სტანდარტის მოთხოვნებს.

მსხვილმარცვლოვანი: ტკეპნის კოეფიციენტი $\geq 98\%$
 წვრილმარცვლოვანი: ტკეპნის კოეფიციენტი $\geq 99\%$

ფორიანობა 5 - 10 %
 ფორიანობა 2.5 - 6.5%



დამკვეთი №:

შემსრულებელი:
 ტექნიკური ექსპერტიზისა და პროექტირების დეპარტამენტი

სამუშაოების შესრულების მეთოდოლოგია

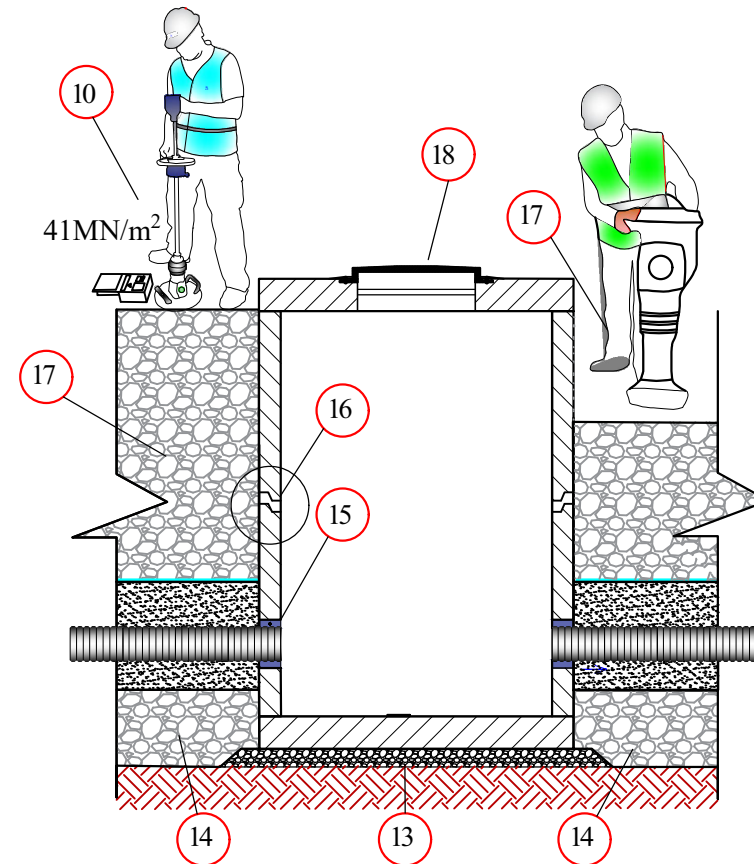
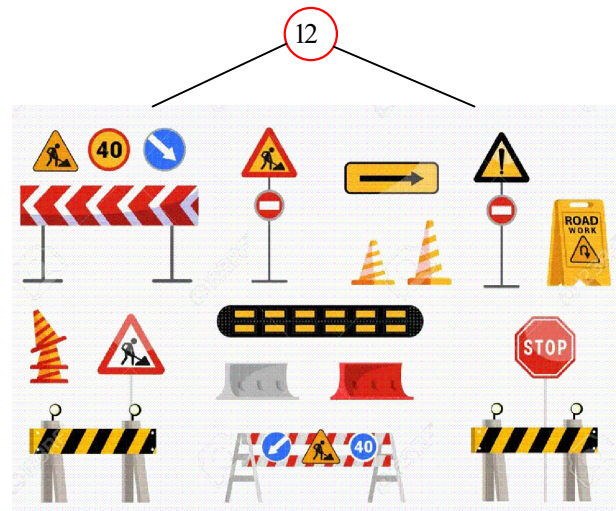
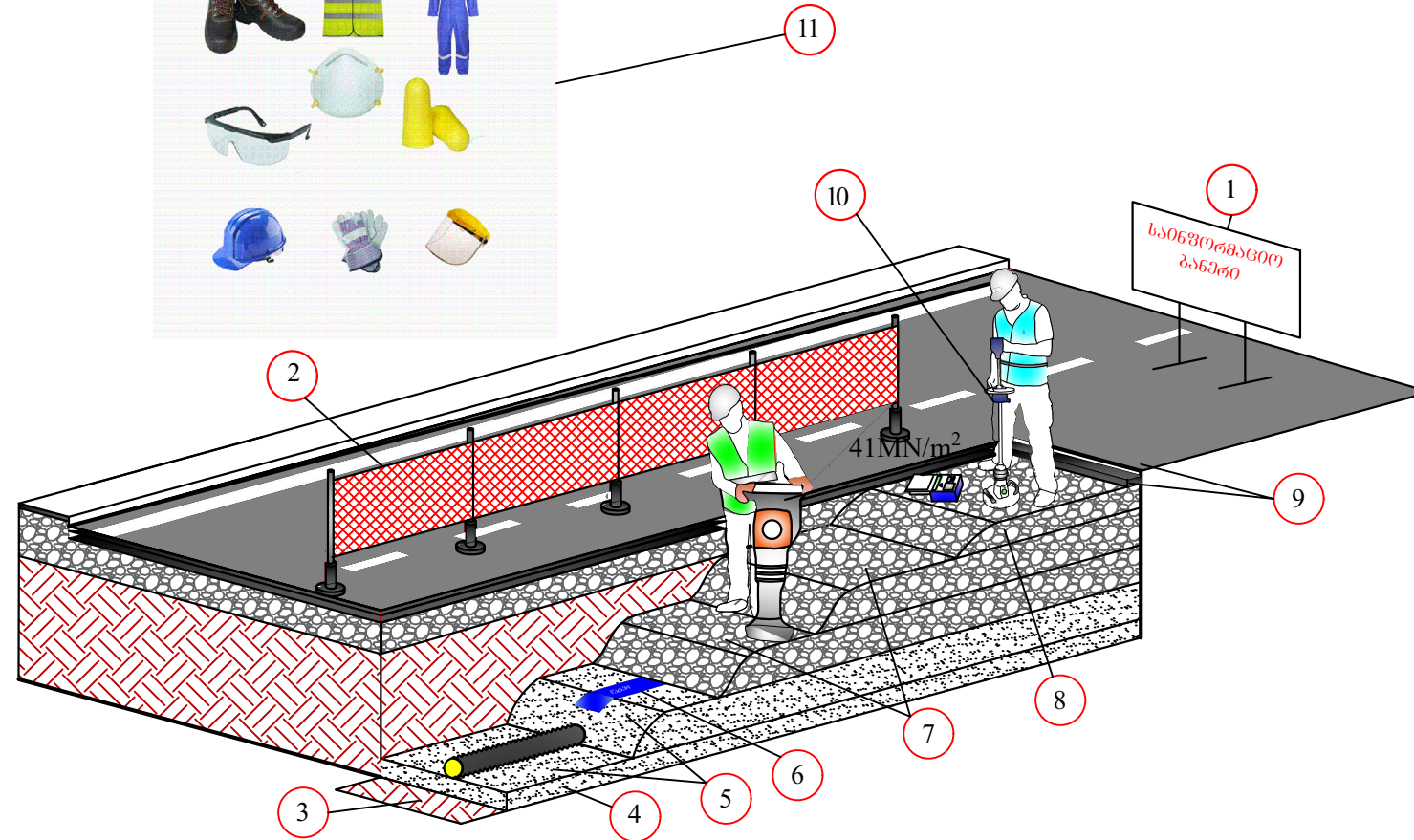
თარიღი: 2022 წელი

ინერტული მასალები

მასშტაბი	ფურცელი	ფორმატი
	გვ-3	A3

თხრილის შევსების მეთოდოლოგია

1. სამშენებლო სამუშაოების მიმდინარეობის დროს სამშენებლო მოედანზე განთავსდეს საინფორმაციო ბანერი.
2. თხრილი შემოიფარგლოს უსაფრთხოების დამცავი ჯგებრებით.
3. დაიტკეპნოს მილის ძირი.
4. მოეწყოს ქვიშის ბალიში და დაიტკეპნოს.
5. მილსადენის თხრილში მონტაჟის შემდეგ, მილის გვერდები ამოივსოს ქვიშით და დაიტკეპნოს; გვერდების დატკეპნის შემდეგ მილის ზურგი დაიფაროს ქვიშით და დაიტკეპნოს მსუბუქი სატკეპნით.
6. ქვიშის თავზე მოეწყოს გამაფრთხილებელი ლენტა.
7. მოეწყოს ქვიშა-ხრეშოვანი ნარევის ფენები, თითოეული არაუმეტეს 30 სმ და დაიტკეპნოს 95-98 %.
8. მოეწყოს ფრაქციული ღორღის ფენა და დაიტკეპნოს არაუმცირეს 98%.
9. ფრაქციული ღორღის ზედაპირი დამუშავდეს ბიტუმით და დაიგოს ასფალტის მსხვილმარცვლოვანი ფენა არაუმცირეს 98 % ტკეპნით და წვრილმარცვლოვანი საცვეთი ფენა - არაუმცირეს 99 % ტკეპნით.
10. ტკეპნის კოეფიციენტები შემოწმდეს.
11. სამშენებლო მოედანზე მყოფმა პირებმა უნდა ატარონ შრომის უსაფრთხოების დამცავი საშუალებები.
12. სამშენებლო სამუშაოების მიმდინარეობის დროს სამშენებლო მოედანზე და მის მიმდებარედ განთავსდეს სამუშაო პროცესის აღმნიშვნელი შსაბამისი საგზაო გამაფრთხილებელი ნიშნები (ნიშნების რაოდენობა და ტიპები არ არის ლიმიტირებული).
13. ჭის ძირის მონტაჟამდე საფუძველი მომზადდეს და დაიტკეპნოს.
14. ჭის ირგვლივ ქვაბული ქვიშის ბალიშამდე შეივსოს ქვიშა-ხრეშოვანი ნარევით.
15. ჩობალსა და მილს შორის სივრცე შეივსოს გაპოხილი ძენძითა და სპეცსაიზოლაციო ხსნარით, ან ალტერნატიული მასალით პროექტის ავტორთან შეთანხმებით.
16. ჭის ანაკრები ელემენტების გადაბმის ადგილები დამუშავდეს საიზოლაციო მასალით.
17. ჭის ირგვლივ ქვაბული შეივსოს ქვიშა-ხრეშოვანი ნარევით, არაუმეტეს 30 სმ ფენებად და დაიტკეპნოს 95-98 %.
18. ჭის გადახურვის ფილა მოეწყოს ისე, რომ თუჯის ხუფის ნიშნული გაუთანაბრდეს გზის ნიშნულს.



დამკვეთი №:

შემსრულებელი:
ტექნიკური ექსპერტიზისა და პროექტირების დეპარტამენტი

სამუშაოების შესრულების მეთოდოლოგია

თარიღი: 2022 წელი

თხრილის შევსების მეთოდოლოგია

მასშტაბი	ფურცელი	ფორმატი
	გვ-4	A3

ღამის სამუშაოები და ნარჩენების მართვა

ღამის სამუშაოები

1. თანამშრომლები აღჭურვილი უნდა იყვნენ სამუშაოს და სეზონის შესაბამისი სპეცტანსაცმლით ამრეკლი ჩანართებით, სამუშაოს შესაბამისი ტიპის სპეცფეხსამცლით.
2. ტერიტორიაზე განთავსებული იყოს ამრეკლი შესრულების ყველა საჭირო გამაფრთხილებელი, ამკრძალავი და მიმთითებელი ნიშნები;
3. სამუშაო ადგილის განათება, უნდა მოეწყოს დადგენილი წესის მიხედვით EN 12464-1.
4. განათხარის ორივე მხარეს, უნდა დაყენდეს ციმციმა მამუქები, ხოლო სამუშაოების წარმოების მანიშნებელი გამაფრთხილებელი ნიშნები, უნდა განთავდეს განათხარიდან/სამუშაო ადგილიდან 50 მ მოშორებით;
5. განათხარის შემოღობვა უნდა განხორციელდეს მყარი მოაჯირებით;
6. მძიმე ტექნიკის ოპერირება და სამუშაო ადგილზე გადაადგილება, უნდა გაკონტროლდეს მედროშის მიერ;
7. სამუშაოების წარმოების მუდმივი კონტროლი უნდა განხორციელდეს უსაფრთხოების თანამშრომლის მიერ.



ნარჩენების მართვა

1. მშენებლობისას გათვალისწინებული იყოს გარემოს დაცვის სფეროში საქართველოს კანონმდებლობით დადგენილი სამართლებრივი მარეგულირებელი ნორმები და წესები.
2. მასშტაბური ავარიის ან ნებისმიერი სახის გარემოს დაზიანებების შემთხვევაში აღდგეს გარემო პირვანდელ მდგომარეობაში.
3. არ დაიკარგოს პროექტის ფარგლებში მოხსნილი მიწის ნაყოფიერი ფენა (20 სმ).
4. მშენებლობისას წარმოქმნილი ნარჩენების მართვა განხორციელდეს საქართველოში მოქმედი კანონმდებლობის შესაბამისად.
5. მშენებლობისას გაფრქვევებმა, ზედაპირული წყლებისა და ნარჩენი წყლების ჩადინებამ არ გადააჭარბოს მოქმედი კანონმდებლობით დადგენილ ნორმებს.
6. მშენებლობის დროს ობიექტზე ადამიანის ჯანმრთელობისთვის საშიში სამშენებლო მასალების დემონტაჟის, ტრანსპორტირების და უტილიზაციის დროს გათვალისწინებულ იქნას მუშა პერსონალის ჯანმრთელობის და შრომის უსაფრთხოების ნორმები.



დამკვეთი №:

შემსრულებელი:
ტექნიკური ექსპერტიზისა და პროექტირების დეპარტამენტი

სამუშაოების შესრულების მეთოდოლოგია

თარიღი: 2022 წელი

ღამის სამუშაოები და ნარჩენების მართვა

მასშტაბი	ფურცელი	ფორმატი
	გვ-5	A3

დროებითი შენობა-ნაგებობები

СНИиП 4.09-91

1. სამშენებლო ობიექტზე შესაძლებელი უნდა იყოს საინჟინრო პერსონალისათვის საოფისე სამუშაოების წარმოება და საზედამხედველო პერსონალთან შეხვედრების ორგანიზების შესაძლებლობა.
2. სამშენებლო ობიექტზე, შესაძლებელი უნდა იყოს სამშენებლო მასალებისა და ინვენტარისათვის დახურული დროებითი სასაწყობო შენობა ნაგებობის უზრუნველყოფა.
3. სამშენებლო ობიექტზე, მუშა პერსონალისათვის გასათვალისწინებელია დროებითი ბიო-ტუალეტების მოწყობა.



დამკვეთი №:

შემსრულებელი:

ტექნიკური ექსპერტიზისა და პროექტირების დეპარტამენტი

სამუშაოების შესრულების მეთოდოლოგია

თარიღი: 2022 წელი

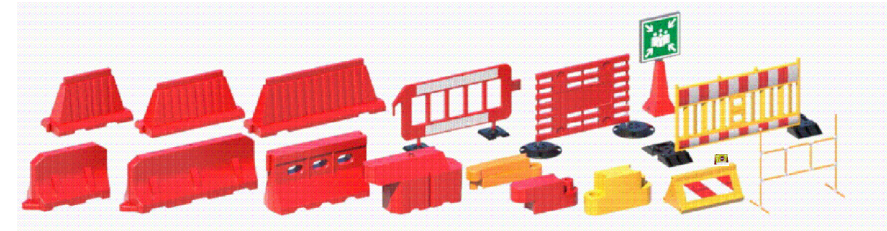
დროებითი შენობა ნაგებობები

მასშტაბი	ფურცელი	ფორმატი
	გვ-6	A3

მობილიზაცია და სამშენებლო მოედნის მოწესრიგება

მობილიზაცია

1. მობილიზაციის ფარგლებში, სამშენებლო არეალი შემოსაზღვროს დამცავი ჯებირებით, ან/და გამაფრთხილებელი ლენტებით, მოეწყოს საგზაო ნიშნები და განთავსდეს საინფორმაციო ბანერი.



სამშენებლო მოედნის მოწესრიგება

1. სამუშაოების დასრულების შემდეგ შემოწმდეს ყველა ფასონური ნაწილის მდგომარეობა.
2. ყველა ფასონური ნაწილი გაიწმინდოს.
3. სამშენებლო მოედანი სრულად გათავისუფლდეს სამშენებლო ტექნიკისგან და ნარჩენებისგან და აღდგეს პირვანდელ მდგომარეობამდე.
4. იმ შემთხვევაში თუ ხდება საგზაო ინფრასტრუქტურის მოწყობა, ასფალტის აღდგენა, ზედამხედველ ინჟინრის მიერ მიეცეს მითითება მშენებელს დასუფთავდეს და მოირეცხოს სამშენებლო მოედანი.



დამკვეთი №:

შემსრულებელი:
ტექნიკური ექსპერტიზისა და პროექტირების დეპარტამენტი

სამუშაოების შესრულების მეთოდოლოგია

თარიღი: 2022 წელი

მობილიზაცია და სამშენებლო მოედნის მოწესრიგება

მასშტაბი	ფურცელი	ფორმატი
	გვ-7	A3