

მთაწმინდა-კრწანისის რაიონი, ნინო ჟვანიას ქუჩაზე წყალსადენის
ქსელის რეაბილიტაციის
პ რ ო ე ქ ტ ი



2023, მარტი



ს ა რ ჩ ე ვ ი

№	ნახაზის დასახელება	ფურცელი №
ტექნოლოგიური ნაწილი		
1.	სარჩევი	წ-1
2.	ტექნ. დავალება	1-5 გვ.
3.	განმარტებითი ბარათი	წ-2
4.	ობიექტის სიტუაციის ამსახველი ფოტომასალა	წ-3
5.	საპროექტო ქსელის სიტუაციური გეგმა	წ-4
6.	გენ-გეგმა არსებული და საპროექტო ქსელების დატანით ერთო ფოტოთი	წ-5
7.	გენ-გეგმა არსებული და საპროექტო ქსელების დატანით ერთო ფოტოს გარეშე	წ-6
8.	ასფალტის საფარის მოწყობის გეგმა	წ-7
9.	მიწის თხრილის განივი კვეთი	წ-8
10.	საპროექტო წყალსადენის ჭა #1	წ-9
11.	საპროექტო წყალსადენის ჭა #2 (ჰიდრანტის)	წ-10
12.	საპროექტო წყალსადენის ჭა #3 (წყალმზომის)	წ-11
სამუშაოების შესრულების მეთოდოლოგია (წყალსადენი)		
1.	ტიპური მრგვალი ჭების კონსტრუქციული ელემენტების (საძირკვლის, რგოლების და ფილების) გადაბმის კვანძი	გვ-1
2.	მიწის თხრილის და ჭის ქვაბულის გამაგრების კვანძი	გვ-2
3.	ინერტული მასალები	გვ-3
4.	თხრილის შევსების მეთოდოლოგია	გვ-4
5.	ლამის სამუშაოები და ნარჩენების მართვა	გვ-5
6.	დროებითი შენობა ნაგებობები	გვ-6
7.	მობილიზაცია და სამშენებლო მოედნის მოწესრიგება	გვ-7

№	ნახაზის დასახელება	ფურცელი №
ანაკრები ჭების კონსტრუქციული ნაწილი		
1.	ნახაზების ჩამონათვალი	სკ-1
2.	ჭის ანაკრები რკინაბეტონის გადახურვის ფილა D=1000 მმ (საყალიბე ნახაზი)	სკ-2
3.	ჭის ანაკრები რკინაბეტონის გადახურვის ფილა D=1000 მმ (არმირება); სპეციფიკაცია	სკ-3
4.	ჭის ანაკრები რკინაბეტონის რგოლი D=1000 მმ H=900 მმ	სკ-4
5.	ჭის ანაკრები რკინაბეტონის ძირი D=1000 მმ	სკ-5
6.	ჭის ანაკრები რკინაბეტონის გადახურვის ფილა D=1500 მმ (საყალიბე ნახაზი)	სკ-6
7.	ჭის ანაკრები რკინაბეტონის გადახურვის ფილა D=1500 მმ (არმირება)	სკ-7
8.	ჭის ანაკრები რკინაბეტონის გადახურვის ფილა D=1500 მმ სპეციფიკაცია	სკ-8
9.	ჭის ანაკრები რკინაბეტონის რგოლი D=1500 მმ H=900 მმ	სკ-9
10.	ჭის ანაკრები რკინაბეტონის ძირი D=1500 მმ	სკ-10
11.	ჭის ანაკრები რკინაბეტონის ძირი D=1500 მმ ; სპეციფიკაცია	სკ-11



დამკვეთი (№) IC22-0707749;
 ბიზნესცენტრების
 განვითარების დეპარტამენტი

შემსრულებელი:
 ტექნიკური ექსპერტიზისა და
 პროექტირების დეპარტამენტი

პროექტის დასახელება:
 მთაწმინდა-კრწანისის რაიონი,
 ნინო ჟვანიას ქუჩაზე
 წყალსადენის ქსელის
 რეაბილიტაცია

პროექტი მოამზადა:
 ონისე ბერიძე

პროექტი შეამოწმა:
 თეა სალია

თარიღი: მარტი, 2023

სარჩევი

მასშტაბი	ფურცელი	ფორმატი
	წ-1	A3

ქსელის რეაბილიტაციის საპროექტო დავალება

1. ბიზნესცენტრი:	მთაწმინდა-კრწანისი
2. პროექტის დასახელება:	ნინო ჟვანიას ქ. წყალსადენის ქსელის რეაბილიტაცია
3. ობიექტის მისამართი:	ნინო ჟვანიას ქუჩა

4. პროექტის ტიპი:

დასახელება	კი / არა
წყალსადენის ქსელი	კი
წყალარინების ქსელი	

5. პროექტის მიზანი:

დასახელება	კი / არა
ქსელის რეაბილიტაცია	კი
ქსელის განვითარება	

6. ტექნიკური მახასიათებლები

სქემატური ნახაზიდან:

N	მაგისტრალი		განშტოება			სახანძრო ჰიდრანტის რაოდენობა	რეგულატორის რაოდენობა	ჭების რაოდენობა
	D დაიმეტრი მმ	L სიგრძე მ	D დაიმეტრი მმ	L სიგრძე მ	რაოდენობა			
1	90	225	90	3	1	1		2
2	90		32	5	1			1

7. არსებული ტრასის მახასიათებლები:

დასახელება	კი / არა	ფართობი დაახლოებით, მ2
გრუნტი		
გაზონი		
ასფალტი	კი	500
ტროტუარი		
ქვადენილი		

8.1. ასფალტის საფარის აფრეზვა

დასახელება	კი / არა	ფართობი დაახლოებით, მ2
GWP	კი	500
მესამე მხარე		

8.2. ასფალტის საფარის აღდგენა:

დასახელება	კი / არა	ფართობი დაახლოებით, მ2
GWP	კი	500
მესამე მხარე		

9. აბონენტები:

დასახელება	რაოდენობა
აბონენტთა რაოდენობა, რომელთაც გაუმჯობესდებათ სერვისი	60

10. საწყისი მიერთების წერტილი:

დასახელება	რაოდენობა

მუშა წნევა მიერთების ადგილზე, 3 ატმ	1
არსებული დასაერთებელი ქსელის დიამეტრი, 75მმ	
არსებული დასაერთებელი ქსელის ჩაღრმავება, 1 მეტრი	

11. საბოლოო მიერთების წერტილი:

დასახელება	რაოდენობა
მუშა წნევა მიერთების ადგილზე, 5 ატმ	2
საბოლოო დასაერთებელი ქსელის დიამეტრი, 75/32მმ	
საბოლოო დასაერთებელი ქსელის ჩაღრმავება, 1 მეტრი	

12. გასაუქმებელი ქსელი:

წყალსადენი / წყალარინება	მასალა	ქსელის დიამეტრი, მმ	ქსელის სიგრძე, მეტრი	საშუალო ჩაღრმავება, მეტრი
წყალსადენი	ფოლადი	75	225	1

13. გასაუქმებელი ჭები:

წყალსადენი / წყალარინება	ჭის დიამეტრი, მმ	ჭის რაოდენობა	ჭის ჩაღრმავება, მეტრი

14.პასუხისმგებელი პირები:

დასახელება	სახელი, გვარი	თანამდებობა
დავალება შეადგინა	ზაზა გორდეზიანი	უფროსი ინჟინერი
დავალება შეითანხმა	თემურ წითლიძე	ბ/ც მენეჯერი

15.საკონტაქტო პირები:

სახელი, გვარი	თანამდებობა	მობილურის ნომერი
ზაზა გორდეზიანი	უფროსი ინჟინერი	599145206
რატი ოსეფაშვილი	ზონის მენეჯერი	574551884



განმარტებითი ბარათი

ზოგადი ინფორმაცია:

წინამდებარე პროექტი დამუშავებულია კომპანია „ჯორჯიან უოთერ ენდ ფაუნდის“ სტრუქტურული ერთეულის - ტექნიკური ექსპერტიზისა და პროექტირების დეპარტამენტის მიერ. ტექნიკური დავალება, რომელიც გაცემულია პროექტის დამკვეთის - ბიზნესცენტრების მართვის დეპარტამენტის მიერ, ითვალისწინებს მთაწმინდა-კრწანისის რაიონში, ნინო ჟვანიას ქუჩაზე, წყალსადენის ქსელის რეაბილიტაციას.

საპროექტო დოკუმენტაციაში გამოყენებული თითოეული ტექნიკური გადაწყვეტილება მიღებულია საქართველოში მოქმედი სამშენებლო წესებისა და ნორმების საფუძველზე.

პროექტის მიზანი:

წინამდებარე პროექტი ითვალისწინებს ნინო ჟვანიას ქუჩაზე #22; #24-ის მიმდებარედ არსებული ამორტიზირებული წყალსადენის 75 მმ-იანი ქსელის შეცვლას ახლით, რომლითაც გაუმჯობესდება აბონენტებისთვის სტანდარტით გათვალისწინებული წყლის ხარჯის უწყვეტი მიწოდების უზრუნველყოფა.

არსებული და საპროექტო ქსელების დახასიათება:

არსებული სიტუაციით ნინო ჟვანიას ქ. #24-ში მდებარე მრავალბინიანი საცხოვრებელი კომპლექსის წყალმომარაგება ხორციელდება d=75 მმ-იანი ფოლადის მილით, რომელიც ხშირი დაზიანებების გამო ვერ უზრუნველყოფს აბონენტებისთვის წყლის შეუფერხებლად მიწოდებას. ასევე აღნიშნულ ქსელზე დაერთებულია სამი განშტოება 32 მმ-იანი მილებით. პროექტის მიზანია ამორტიზირებული წყალსადენის ქსელის გაუქმება, ხოლო მის ნაცვლად ახალი ქსელის მოწყობა d=90 მმ-იანი პოლიეთილენის მილებით.

მუშა წნევა: დაერთების ადგილას 3 ატმ, ხოლო საბოლოო მიერთების ადგილას 5 ატმ.

ქსელის საშუალო ჩაღრმავება: 1.0 მ.

საპროექტო ძირითადი ქსელის სიგრძე შეადგენს L=207 მ-ს. განშტოებების სიგრძე შეადგენს ΣL=8 მ-ს. საპროექტო ქსელის ჯამური სიგრძე შეადგენს ΣL=215 მ-ს.

საპროექტო ქსელის მოწყობისას გათვალისწინებულია მიწის სამუშაოების წარმოება ტრაპეციული ტიპის მიწის თხრილის მიხედვით, პროექტში მითითებულია მე-2 ვარიანტი ვერტიკალური მიწის თხრილის ტიპი, რომლის გამოყენება შესაძლებელი იქნება ობიექტის ზედამხედველთან და მენეჯერთან შეთანხმების შემდეგ.

საპროექტო ქსელზე უნდა მოეწყოს 3 ცალი წყალსადენის ჭა, დაერთების ადგილას განშტოების ჭა ურდულით, სახანძრო ჰიდრანტის ჭა და ქსელის ბოლოში წყალმომარაგების ჭა.

საპროექტო ქსელი ეწყობა შემდეგი მილებისგან:

PE100 SDR11 PN16 D-75 მმ L=203 მ;

PE100 SDR11 PN16 D-32 მმ L=8 მ.

ფოლადის მილი D-76/4 მმ L=4 მ

ძირითადი აქტივები:

დასახელება	არსებული	საპროექტო
ჭა (ცალი)	2	3
მილები (მეტრი)	205	207

გეოლოგია:

გეოლოგიური მონაცემები აღებულია საფონდო მასალებზე დაყრდნობით, რომლის მიხედვითაც საპროექტო არეალში IV;V და VI კატეგორიის გრუნტებია.

კომუნიკაციები:

მიუხედავად იმისა, რომ მოკვლევის დროს, არსებულ კომუნიკაციებზე ინფორმაცია სრულად ასახულია პროექტში, სამშენებლო სამუშაოების დაწყებამდე, შემსრულებელი ვალდებულია, მიწისქვეშა ქსელების მდებარეობა დააზუსტოს კომუნიკაციის მფლობელ კომპანიებთან.

გზის საფარი:

პროექტით სამშენებლო სამუშაოები გათვალისწინებულია ასფალტოვან გზაზე.

ასფალტის საფარის მოხსნა-აღდგენა მოხდება GWP-ს მიერ.

მოსახსნელი და აღსადგენი ასფალტის საფარი Σ 820 მ²;

გეოდეზია:

ტოპოგეოდეზიური სამუშაოები შესრულებულია LEICA GS10 ხელსაწყო გამოყენებით.



დამკვეთი (№) IC22-0707749;
ბიზნესცენტრების განვითარების დეპარტამენტი

შემსრულებელი:
ტექნიკური ექსპერტიზისა და პროექტირების დეპარტამენტი

პროექტის დასახელება:
მთაწმინდა-კრწანისის რაიონი, ნინო ჟვანიას ქუჩაზე წყალსადენის ქსელის რეაბილიტაცია

პროექტი მოამზადა:
ონისე ბერიძე

პროექტი შეამოწმა:
თეა სალია

თარიღი: მარტი, 2023

განმარტებითი ბარათი

მასშტაბი	ფურცელი	ფორმატი
	წ-2	A3



დამკვეთი (№) IC22-0707749;
 ბიზნესცენტრების
 განვითარების დეპარტამენტი

შემსრულებელი:
 ტექნიკური ექსპერტიზისა და
 პროექტირების დეპარტამენტი

პროექტის დასახელება:
 მთაწმინდა-კრწანისის რაიონი,
 ნინო ჯვანიას ქუჩაზე
 წყალსადენის ქსელის
 რეაბილიტაცია

პროექტი მოამზადა:
 ონისე ბერიძე

პროექტი შეამოწმა:
 თეა სალია

თარიღი: მარტი, 2023

საპროექტო ქსელის
 სიტუაციური გეგმა

მასშტაბი	ფურცელი	ფორმატი
	წ-3	A3

ობიექტის სიტუაციის ამსახველი ფოტომასალა



დამკვეთი (№) IC22-0707749;
 ბიზნესცენტრების
 განვითარების დეპარტამენტი

შემსრულებელი:
 ტექნიკური ექსპერტიზისა და
 პროექტირების დეპარტამენტი

პროექტის დასახელება:
 მთაწმინდა-კრწანისის რაიონი,
 ნინო ჟვანიას ქუჩაზე
 წყალსადენის ქსელის
 რეაბილიტაცია

პროექტი მოამზადა:
 ონისე ბერიძე

პროექტი შეამოწმა:
 თეა სალია

თარიღი: მარტი, 2023

ობიექტის სიტუაციის ამსახველი
 ფოტომასალა

მასშტაბი	ფურცელი	ფორმატი
	წ-4	A3

გენგეგმა - ორთო ფოტოთი



- პირობითი აღნიშვნები
- წყალსადენის არსებული ქსელი
 - - - წყალსადენის საპროექტო მილი
 - ⊗ წყალსადენის საპროექტო ჭა
 - წყალსადენის არსებული ჭა
 - ⊗ წყალსადენის სადემონტაჟო ჭა
 - წყალარინების არსებული ქსელი
 - ⊗ წყალარინების არსებული ჭა
 - ⊗ არსებული სახანძრო ჰიდრანტი
 - ~ არსებული ინტერნეტის კაბელი
 - ~ წყალსადენის გასაუქმ. მილი
 - - - არსებული სანიაღვრე მილი
 - სანიაღვრე ჭა
 - ▨ სანიაღვრე ცხაური
 - ▭ ასფალტირებული გზა
 - ▨ ალსადენი ასფალტის საფარი $\Sigma 820$ მ²



დამკვეთი (№) IC22-0707749;
 ბიზნესცენტრების
 განვითარების დეპარტამენტი

შემსრულებელი:
 ტექნიკური ექსპერტიზისა და
 პროექტირების დეპარტამენტი

პროექტის დასახელება:
 მთაწმინდა-კრწანისის რაიონი,
 ნინო ჯვანიას ქუჩაზე
 წყალსადენის ქსელის
 რეაბილიტაცია

პროექტი მოამზადა:
 ონისე ბერიძე

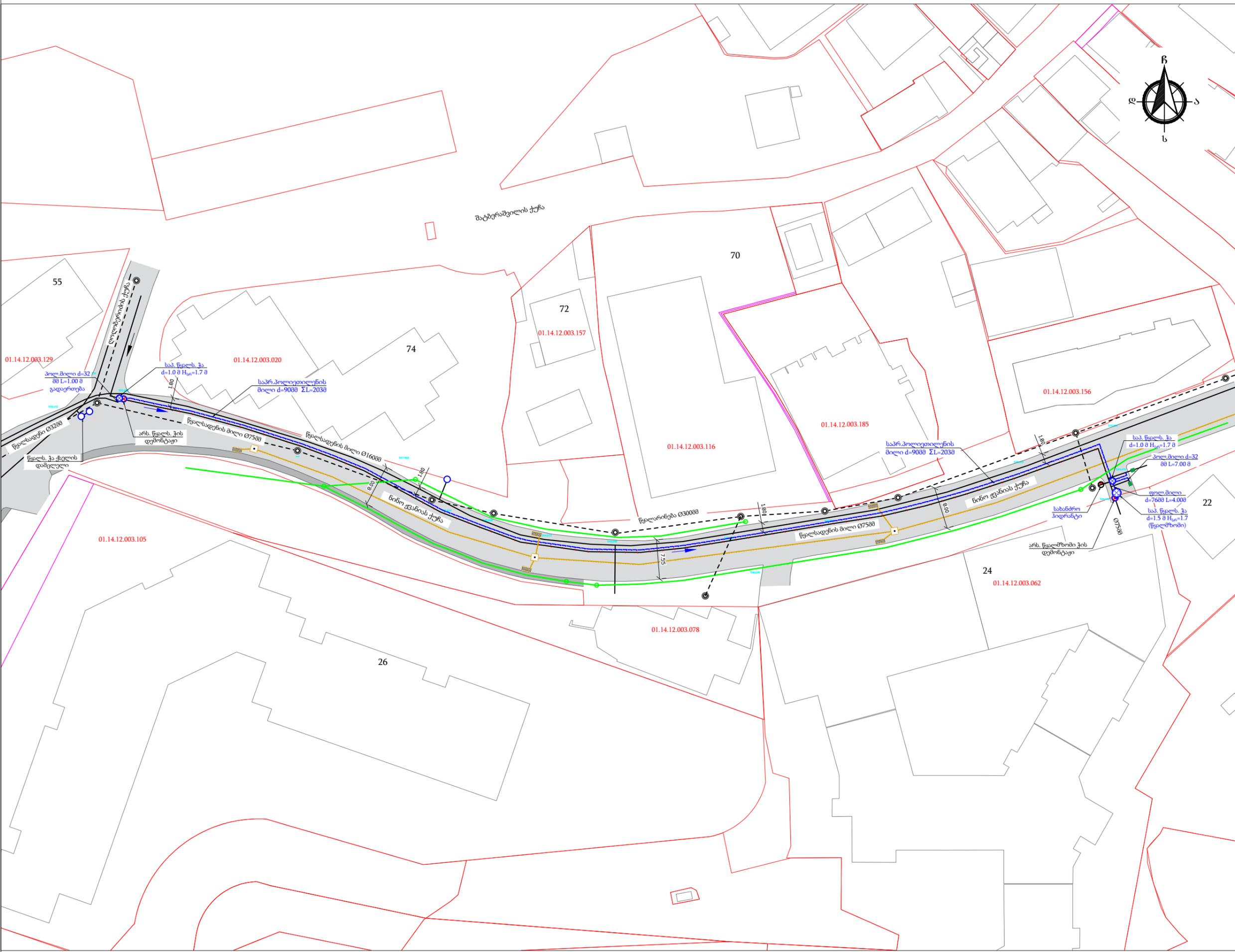
პროექტი შეამოწმა:
 თეა სალია

თარიღი: მარტი, 2023

გენგეგმა - ორთო ფოტოთი

მასშტაბი	ფურცელი	ფორმატი
-	წ-5	A3

გენგეგმა - ორთო ფოტოს გარეშე



- პირობითი აღნიშვნები
- წყალსადენის არსებული ქსელი
 - - - წყალსადენის საპროექტო მილი
 - ⊗ წყალსადენის საპროექტო ჭა
 - წყალსადენის არსებული ჭა
 - ⊗ წყალსადენის სადემონტაჟო ჭა
 - წყალარინების არსებული ქსელი
 - ⊙ წყალარინების არსებული ჭა
 - ⊙ არსებული სახანძრო ჰიდრანტი
 - ~ არსებული ინტერნეტის კაბელი
 - წყალსადენის გასაუქმ. მილი
 - - - არსებული სანიაღვრე მილი
 - სანიაღვრე ჭა
 - ▨ სანიაღვრე ცხაური
 - ▭ ასფალტირებული გზა
 - ▨ ალსადენი ასფალტის საფარი Σ820 მ²



დამკვეთი (№) IC22-0707749;
 ბიზნესცენტრების
 განვითარების დეპარტამენტი

შემსრულებელი:
 ტექნიკური ექსპერტიზისა და
 პროექტირების დეპარტამენტი

პროექტის დასახელება:
 მთაწმინდა-კრწანისის რაიონი,
 ნინო ჯვანიას ქუჩაზე
 წყალსადენის ქსელის
 რეაბილიტაცია

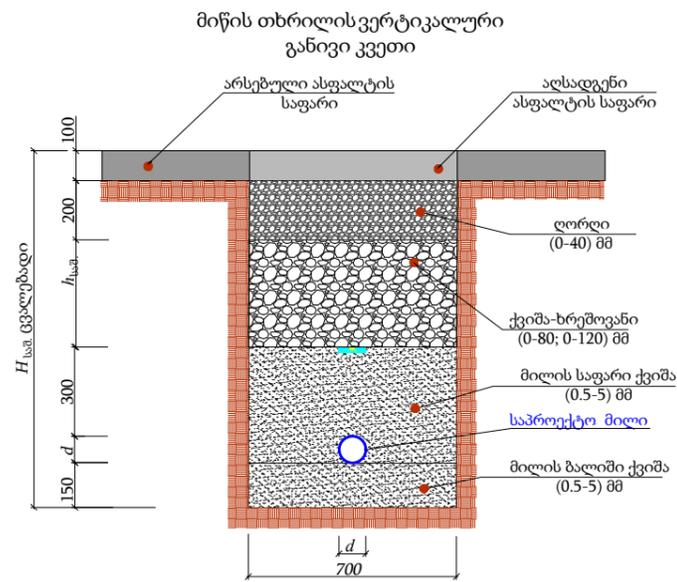
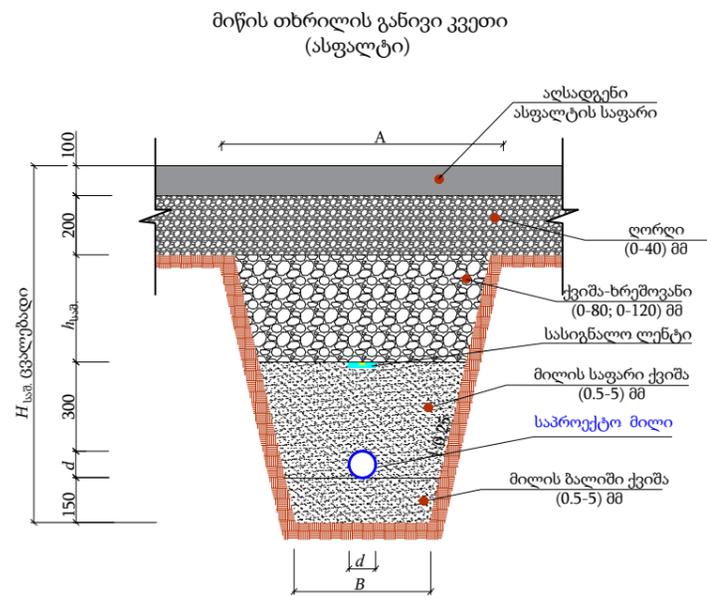
პროექტი მოამზადა:
 ონისე ბერიძე

პროექტი შეამოწმა:
 თეა სალია

თარიღი: მარტი, 2023

გენგეგმა - ორთო ფოტოს
 გარეშე

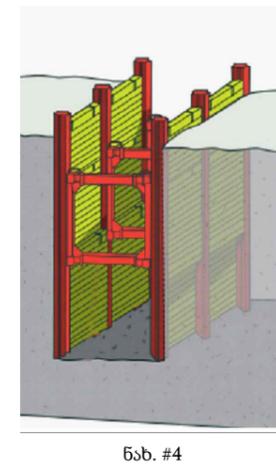
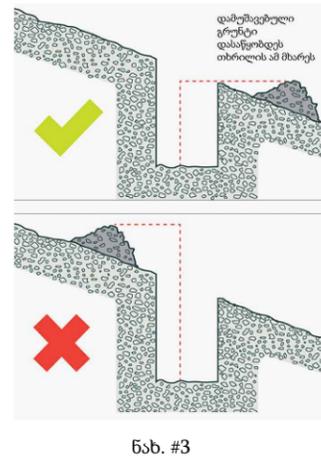
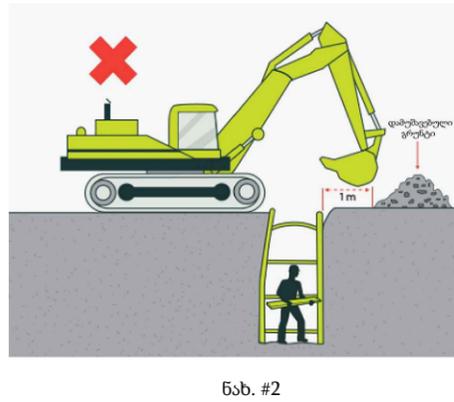
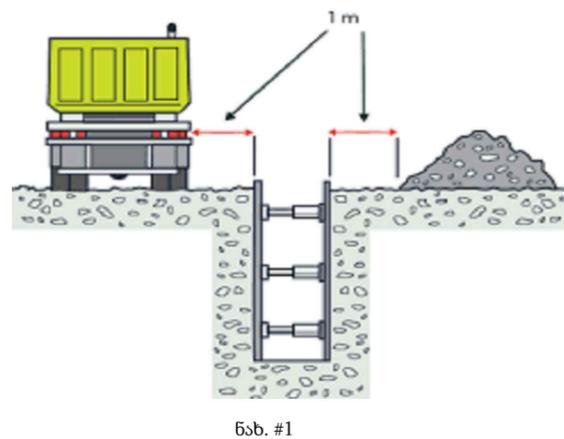
მასშტაბი	ფურცელი	ფორმატი
-	წ-6	A3



№	d (მმ)	$H_{საშ}$ (მმ)	A (მმ)	B (მმ)	$h_{საშ}$ (მმ)	L (მ)
1	PE100 SDR11 PN16 90	1200	1000	450	375	203.0
2	PE100 SDR11 PN16 32	1000	900	400	250	8.0
3	ფოლადის მილი 76/4	1200	1000	450	375	4.0

თხრილის დამუშავება

- საპროექტო თხრილი დამუშავდეს მექანიზმით.
- იმ მონაკვეთებზე, სადაც შეუძლებელია სამუშაოების წარმოება ტექნიკით, ან იქმნება არსებული კომუნიკაციების დაზიანების რისკი, სამუშაოები შესრულდეს ხელით.
- აუცილებელია უსაფრთხოების სპეციალისტის უწყვეტი ჩართულობა.
- წინამდებარე ტიპური განივი კვეთები ასახავს ზოგად ინფორმაციას სხვადასხვა მახასიათებელი მონაკვეთებისთვის.
- თუ ვერტიკალური თხრილის სიღრმე აღემატება 1.5 მეტრს, ფერდი უნდა გამაგრდეს ნახ. №4-ის მიხედვით.
- ტექნიკა და ამოღებული გრუნტი განთავსდეს ნახ. №1 და ნახ. №2-ზე ნაჩვენები დისტანციით გრუნტის კატეგორიებსა და თხრილის გამაგრების შესაბამისად.
- გზის განივი ქანობის არსებობის შემთხვევაში ამოღებული გრუნტი დასაწყობდეს №3-ის შესაბამისად.
- თხრილი დამუშავების დროს მშენებელმა უნდა დაიცვას უსაფრთხოების ნორმები ქვეყანაში მოქმედი კანონმდებლობის შესაბამისად.
- თხრილში წყალსადენ-წყალარინების მილის მონტაჟის დროს ბოლოები უნდა დაიგმანოს დამხშობებით.



დამკვეთი (№) IC22-0707749;
 ბიზნესცენტრების
 განვითარების დეპარტამენტი

შემსრულებელი:
 ტექნიკური ექსპერტიზისა და
 პროექტირების დეპარტამენტი

პროექტის დასახელება:
 მთაწმინდა-კრწანისის რაიონი,
 ნინო ჟვანიას ქუჩაზე
 წყალსადენის ქსელის
 რეაბილიტაცია

პროექტი მოამზადა:
 ონისე ბერიძე

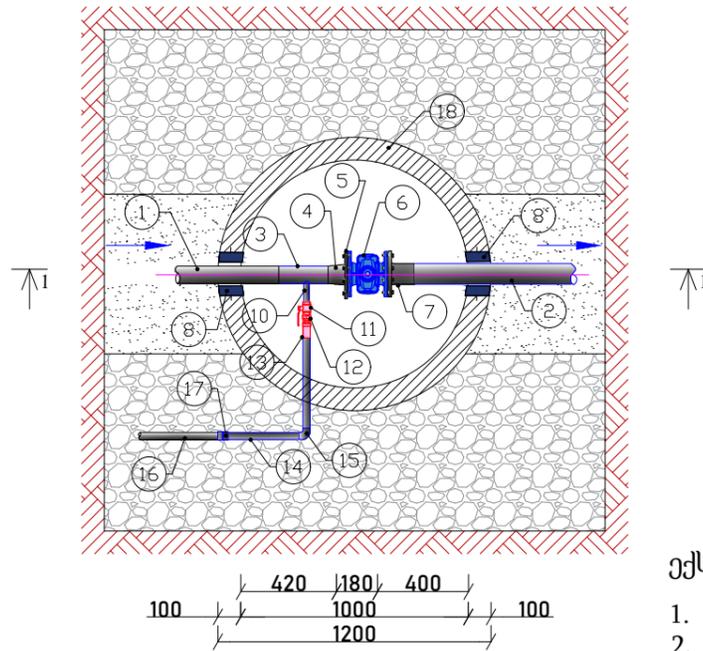
პროექტი შეამოწმა:
 თეა სალია

თარიღი: მარტი, 2023

მიწის თხრილის განივი
 კვეთი

მასშტაბი	ფურცელი	ფორმატი
-	წ-8	A3

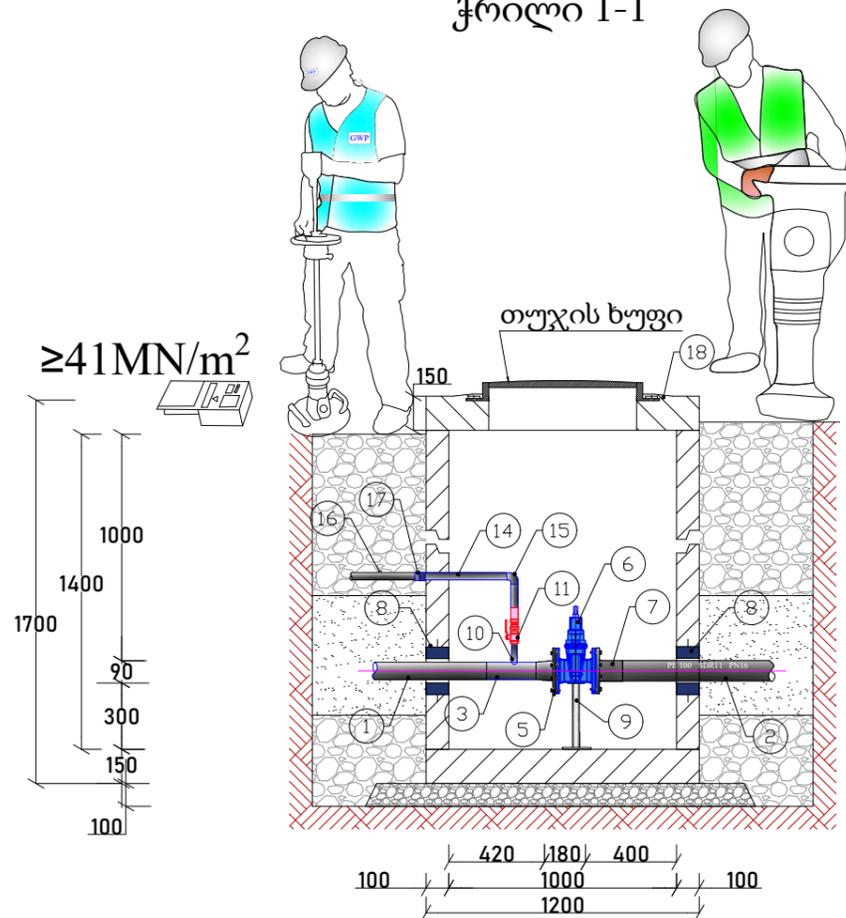
საპროექტო წყალსადენის ჭა #1
 D=1.0 მ. H_{სტ}=1.70 მ.
 გეგმა



ექსპლიკაცია

1. არსებული ფოლადის მილი d 75 მმ;
2. საპროექტო პოლიეთილენის მილი PE100 PN 16 SDR 11 d 90 მმ;
3. ფოლადის მილყელი d 76/4 მმ L=250 მმ;
4. ფოლადის გადამყვანი d 89X76 მმ;
5. ფოლადის მილტუჩი d 80 მმ;
6. ურდული d 80 მმ;
7. პოლიეთილენის ადაპტორი მილტუჩით d 90 მმ;
8. ჩობალი d 140/4.5 მმ (ძენძით ამოვსება);
9. ფოლადის საყრდენი მილი d 32/3 მმ L=300 მმ, ფოლადის ფურცლით;
10. ფოლადის მილყელი d 25 (32/2.5) მმ გარე ხრახნით, L=150 მმ;
11. ვენტილი d 25 მმ შიდა ხრახნით;
12. დამაკავშირებელი მოძრავი ქანჩით (Сгон американка) შიდა ხრახნით d=25 მმ;
13. გადამყვანი პოლ/ფოლადზე d=32/25(1") მმ გარე ხრახნით.
14. პოლიეთილენის მილი PE100 PN 16 SDR 11 d=32 მმ;
15. პოლიეთილენის მუხლი d=32 მმ;
16. არს. პოლიეთილენის მილი d=32 მმ;
17. პოლიეთ. შემაერთებელი ქურო d=32 მმ;
18. ანაკრები რკინაბეტონის ჭა d 1000 მმ; H_{სტ}=1.70 მ, თუჯის ხუფით;

ჭრილი 1-1



$\geq 41 \text{ MN/m}^2$



დამკვეთი (№) IC22-0707749;
 ბიზნესცენტრების
 განვითარების დეპარტამენტი

შემსრულებელი:
 ტექნიკური ექსპერტიზისა და
 პროექტირების დეპარტამენტი

პროექტის დასახელება:
 მთაწმინდა-კრწანისის რაიონი,
 ნინო ჟვანიას ქუჩაზე
 წყალსადენის ქსელის
 რეაბილიტაცია

პროექტი მოამზადა:
 ონისე ბერიძე

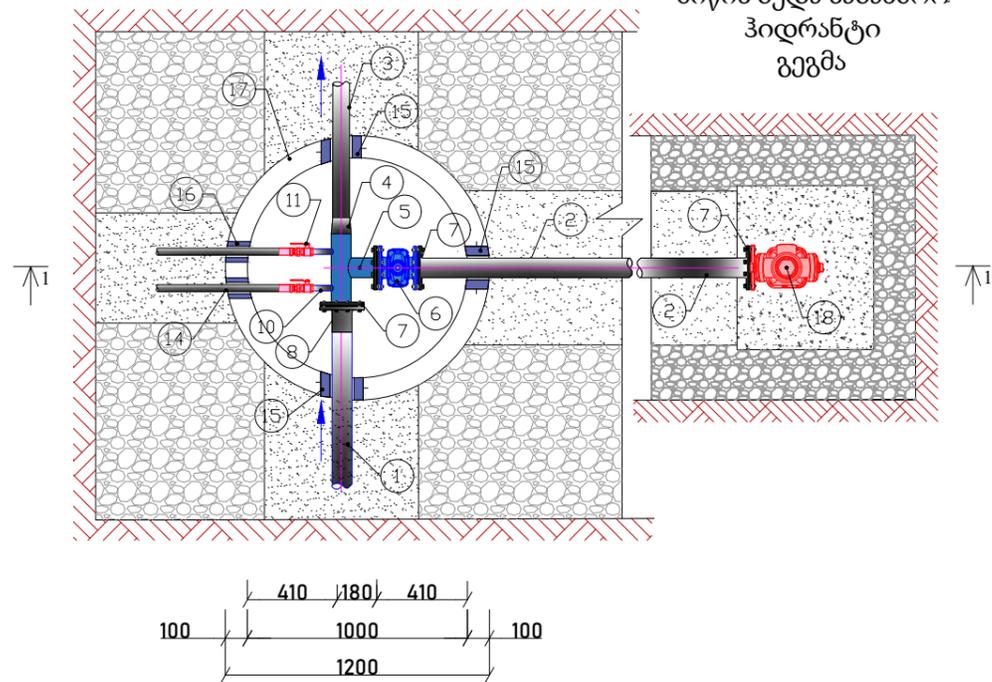
პროექტი შეამოწმა:
 თეა სალია

თარიღი: მარტი, 2023

საპროექტო წყალსადენის
 ჭა #1

მასშტაბი	ფურცელი	ფორმატი
-	წ-9	A3

საპროექტო წყალსადენის ჭა #2;
(სახანძრო ჰიდრანტის)
D=1.0 მ. H_{სრ}=1.7 მ.
გეგმა

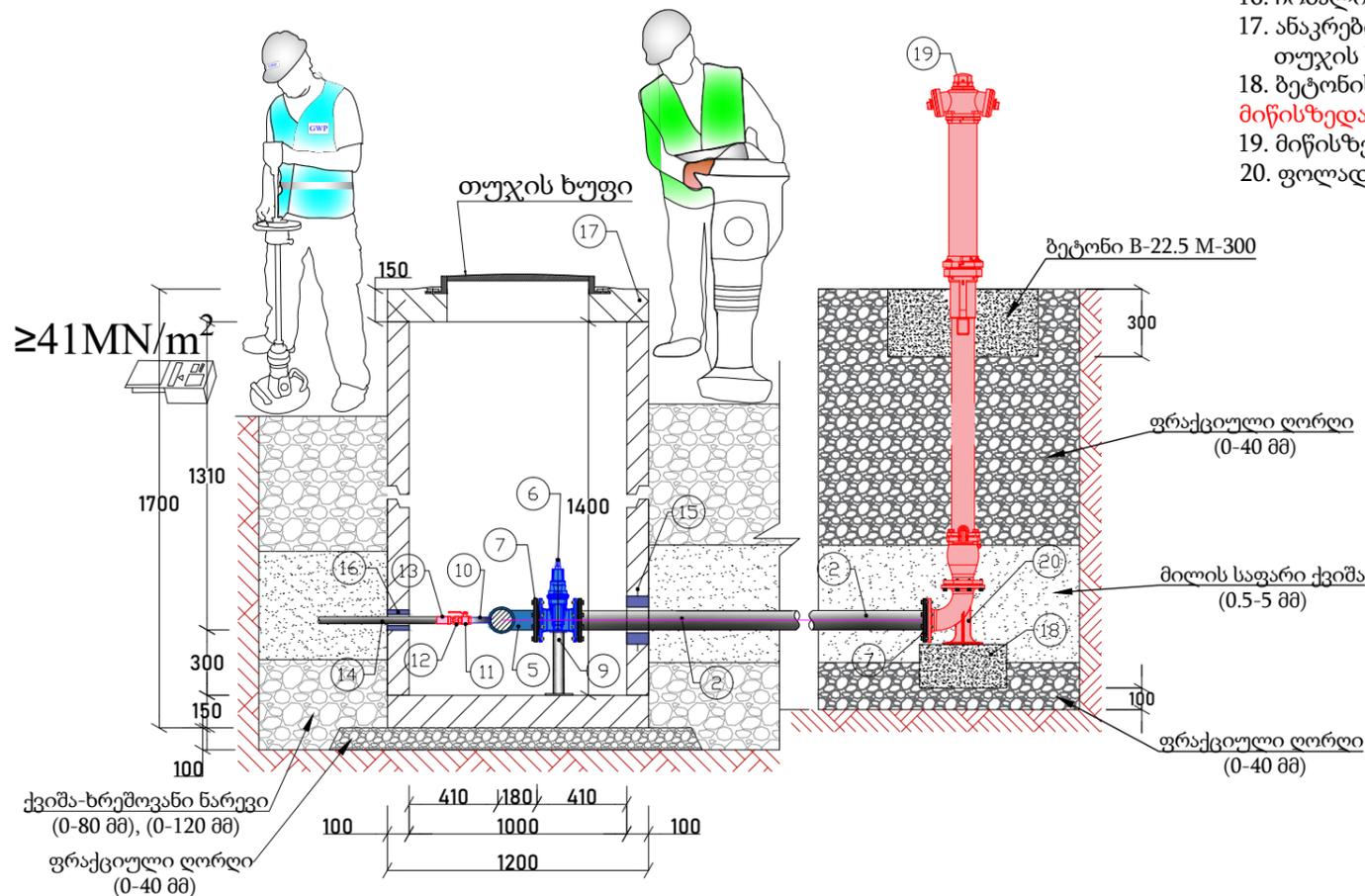


მიწისზედა სახანძრო
ჰიდრანტი
გეგმა

ექსპლიკაცია

1. საპროექტო მილი PE100 PN 16 SDR 11 d 90 მმ;
2. საპრ. ფოლადის სწორნაკერიანი მილი d 89/4.5 მმ;
3. საპრ. ფოლადის სწორნაკერიანი მილი d 76/4 მმ;
4. ფოლადის გადამყვანი d 89/76 მმ;
5. ფოლადის სამკაპი d 89 მმ;
6. ურდული d 80 მმ;
7. ფოლადის მილტუჩი d 80 მმ;
8. პოლიეთილენის ადაპტორი მილტუჩით d 90 მმ;
9. ფოლადის საყრდენი მილი d 51/3 მმ L=300 მმ, ფოლადის ფურცლით;
10. ფოლადის მილყელი d 25 (32/2.5) მმ გარე ხრახნით, L=150 მმ;
11. ვენტილი d 25 მმ შიდა ხრახნით;
12. დამაკავშირებელი მოძრავი ქანჩით (Стон американка) შიდა ხრახნით d=25 მმ;
13. გადამყვანი პოლ/ფოლადზე d=32/25(1") მმ გარე ხრახნით.
14. პოლიეთილენის მილი PE100 PN 16 SDR 11 d=32 მმ;
15. ჩოხალი d 140/4.5 მმ (ძენძით ამოვსება);
16. ჩოხალი d 80 მმ (ძენძით ამოვსება);
17. ანაკრები რკინაბეტონის ჭა d 1000 მმ; H_{სრ}=1.70 მ, თუჯის ხუფით;
18. ბეტონის საყრდენი ბალიში 400X400X200 მმ;
19. მიწისზედა სახანძრო ჰიდრანტი (კომპლექტში)
20. ფოლადის მუხლი d 80 მმ α=90° ქვესადგამით;

ჭრილი 1-1



დამკვეთი (№) IC22-0707749;
ბიზნესცენტრების
განვითარების დეპარტამენტი

შემსრულებელი:
ტექნიკური ექსპერტიზისა და
პროექტირების დეპარტამენტი

პროექტის დასახელება:
მთაწმინდა-კრწანისის რაიონი,
ნინო ჟვანიას ქუჩაზე
წყალსადენის ქსელის
რეაბილიტაცია

პროექტი მოამზადა:
ონისე ბერიძე

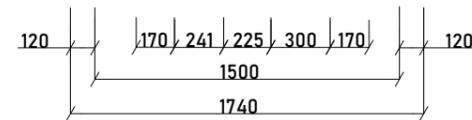
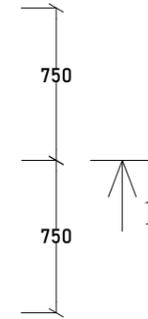
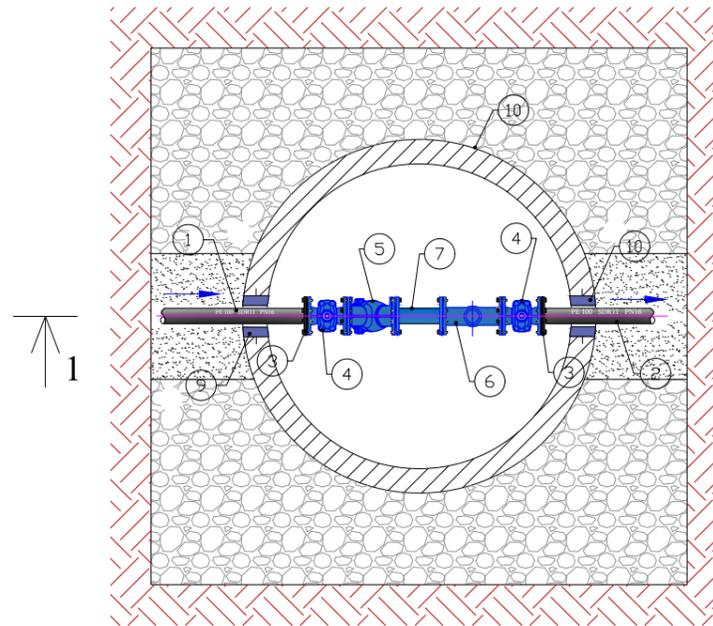
პროექტი შეამოწმა:
თეა სალია

თარიღი: მარტი, 2023

საპროექტო
წყალსადენის ჭა #2
(სახანძრო ჰიდრანტის)

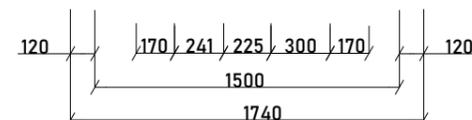
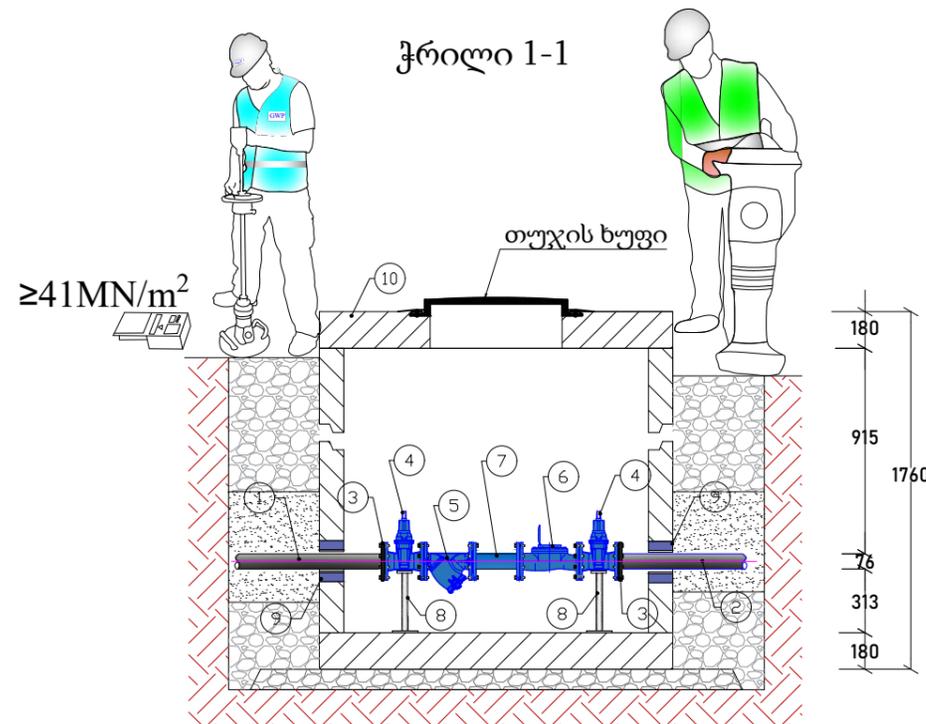
მასშტაბი	ფურცელი	ფორმატი
-	წ-10	A3

საპროექტო წყალსადენის ჭა #3
(წყალმზომი)
D=1.5 მ. H_{სრ}=1.70 მ.
გეგმა



ექსპლიკაცია

1. საპრ. ფოლადის სწორნაკერიანი მილი d 76/4 მმ;
2. არს. ფოლადის მილი d 75 მმ;
3. ფოლადის მილტუჩი d 65 მმ;
4. ურდული d 65 მმ PN 16;
5. ფილტრი d 65 მმ PN 16;
6. წყალმზომი (camstrup) d 65 მმ PN 16;
7. ფოლადის მილყელი მილტუჩით d 76 მმ L=200 მმ;
8. ფოლადის საყრდენი მილი d 32/2.5 მმ L=300 მმ, ფოლადის ფურცლით;
9. ჩობალი d 140/4.5 მმ (მენძით ამოვსება);
10. ანაკრები რკინაბეტონის ჭა d 1500 მმ; H_{სრ}=1.70მ, თუჯის ხუფით;



დამკვეთი (№) IC22-0707749;
ბიზნესცენტრების
განვითარების დეპარტამენტი

შემსრულებელი:
ტექნიკური ექსპერტიზისა და
პროექტირების დეპარტამენტი

პროექტის დასახელება:
მთაწმინდა-კრწანისის რაიონი,
ნინო ჟვანიას ქუჩაზე
წყალსადენის ქსელის
რეაბილიტაცია

პროექტი მოამზადა:
ონისე ბერიძე

პროექტი შეამოწმა:
თეა სალია

თარიღი: მარტი, 2023

საპროექტო
წყალსადენის ჭა #3
(წყალმზომი)

მასშტაბი	ფურცელი	ფორმატი
-	წ-11	A3

მთაწმინდა-კრწანისის რაიონი, ნინო ჟვანიას ქუჩაზე წყალსადენის
ქსელის რეაბილიტაცია

ანაკრები ჭის კონსტრუქციული ნაწილი

სარჩევი

№	ნახაზის დასახელება	ფურცელი №
კონსტრუქციული ნაწილი		
1.	ნახაზების ჩამონათვალი	სკ-1
2.	ჭის ანაკრები რკინაბეტონის გადახურვის ფილა D=1000 მმ (საყალიბე ნახაზი)	სკ-2
3.	ჭის ანაკრები რკინაბეტონის გადახურვის ფილა D=1000 მმ (არმირება); სპეციფიკაცია	სკ-3
4.	ჭის ანაკრები რკინაბეტონის რგოლი D=1000 მმ H=900 მმ	სკ-4
5.	ჭის ანაკრები რკინაბეტონის ძირი D=1000 მმ	სკ-5
6.	ჭის ანაკრები რკინაბეტონის გადახურვის ფილა D=1500 მმ (საყალიბე ნახაზი)	სკ-6
7.	ჭის ანაკრები რკინაბეტონის გადახურვის ფილა D=1500 მმ (არმირება)	სკ-7
8.	ჭის ანაკრები რკინაბეტონის გადახურვის ფილა D=1500 მმ სპეციფიკაცია	სკ-8
9.	ჭის ანაკრები რკინაბეტონის რგოლი D=1500 მმ H=900 მმ	სკ-9
10.	ჭის ანაკრები რკინაბეტონის ძირი D=1500 მმ	სკ-10
11.	ჭის ანაკრები რკინაბეტონის ძირი D=1500 მმ ; სპეციფიკაცია	სკ-11



დამკვეთი (№):
ბიზნესცენტრების განვითარების დეპარტამენტი

შემსრულებელი
ტექნიკური ექსპერტიზისა და პროექტირების დეპარტამენტი

პროექტის დასახელება:
მთაწმინდა-კრწანისის რაიონი, ნინო ჟვანიას ქუჩაზე წყალსადენის ქსელის რეაბილიტაცია

პროექტი მოამზადა:
გოჩა გელაშვილი

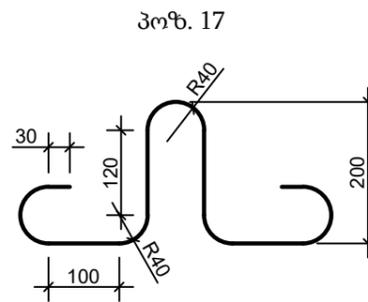
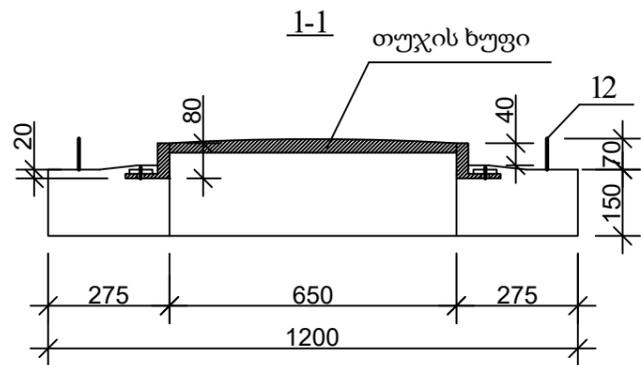
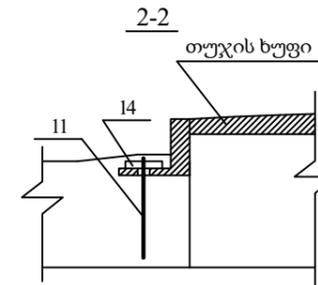
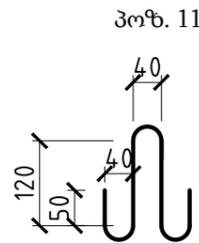
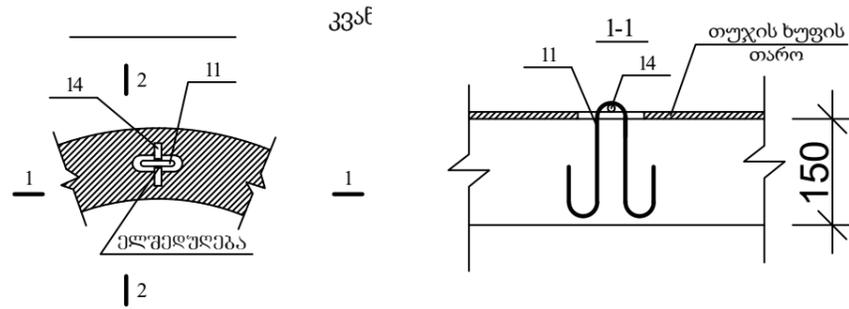
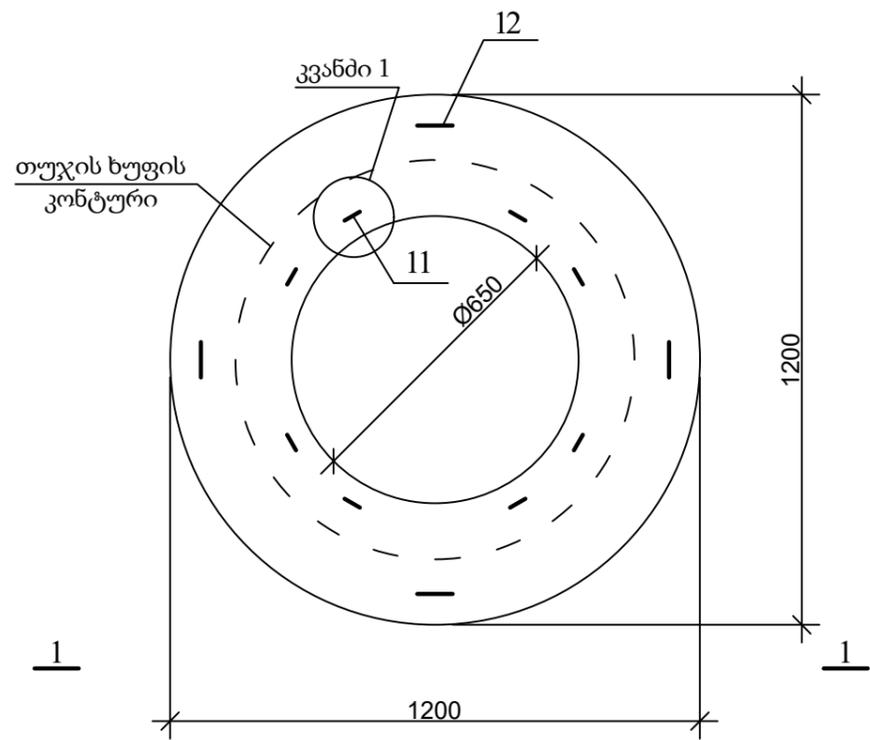
პროექტი შეამოწმა:

თარიღი: მარტი, 2023

ნახაზების უწყისი

მასშტაბი	ფურცელი	ფორმატი
	სკ-1	A3

ქის ანაკრები რკინაბეტონის გადახურვის ფილა
(საყალიბე ნახაზი)



დამკვეთი (№):
ბიზნესცენტრების
განვითარების დეპარტამენტი

შემსრულებელი:
ტექნიკური ექსპერტიზისა და
პროექტირების დეპარტამენტი

პროექტის დასახელება:
მთაწმინდა-კრწანისის რაიონი,
ნინო ჟვანიას ქუჩაზე წყალსადენის
ქსელის რეაბილიტაცია

პროექტი მოამზადა:
გოჩა გელაშვილი

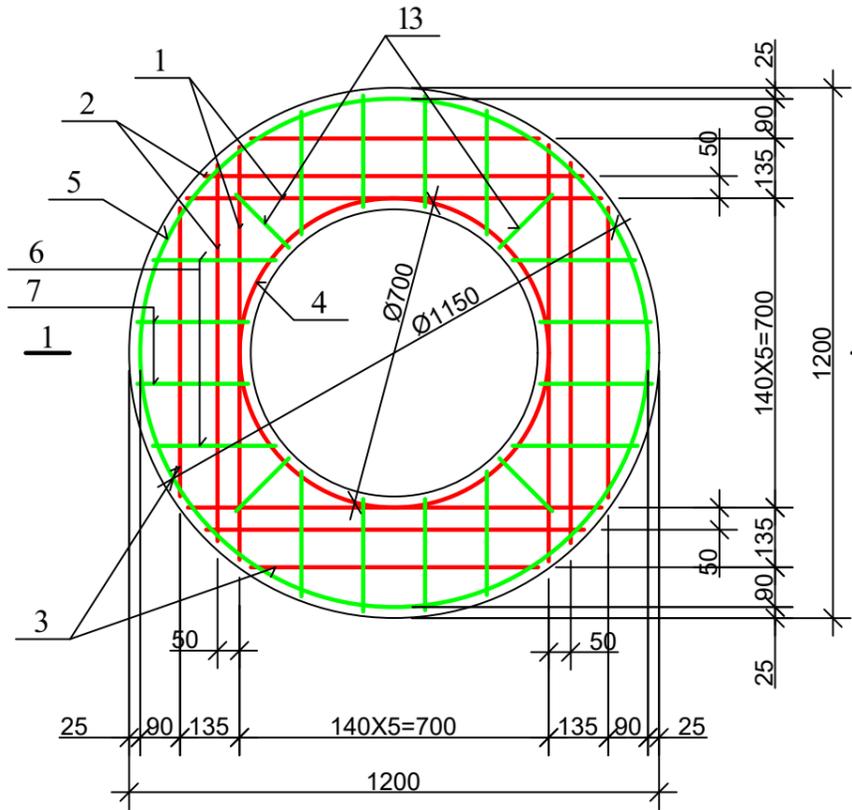
პროექტი შეამოწმა:

თარიღი: მარტი, 2023

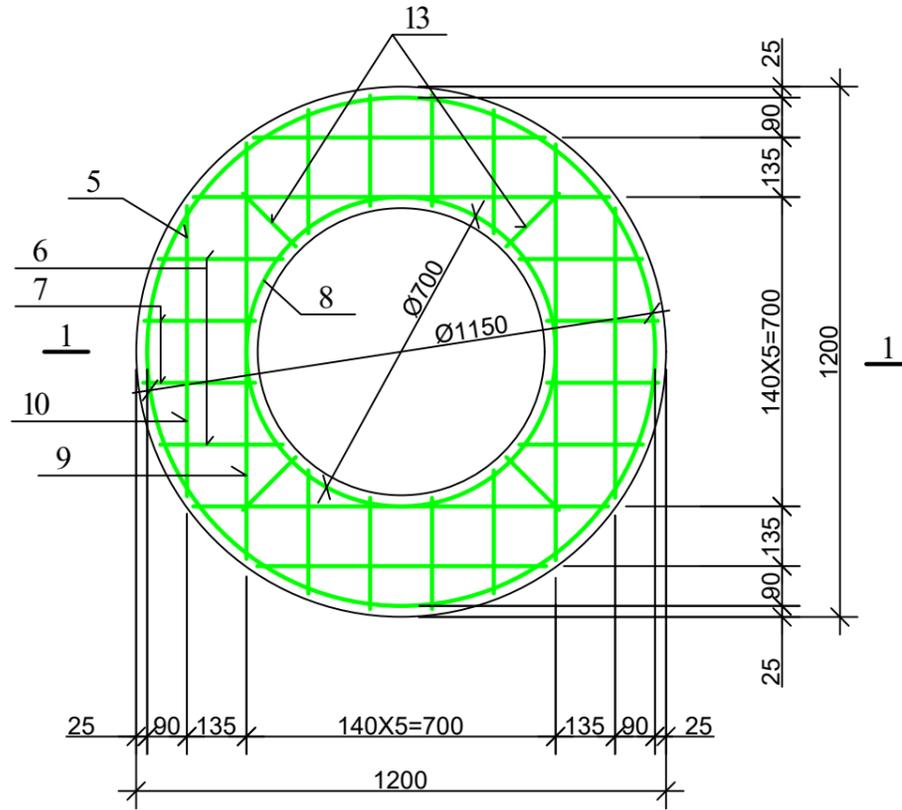
ქის ანაკრები რკინაბეტონის
გადახურვის ფილა D=1000 მმ
(საყალიბე ნახაზი)

მასშტაბი	ფურცელი	ფორმატი
	სკ-2	A3

ჭის ანაკრები რკინაბეტონის გადახურვის ფილა
(ქვედა შრის არმირება)



ჭის ანაკრები რკინაბეტონის გადახურვის ფილა
(ზედა შრის არმირება)

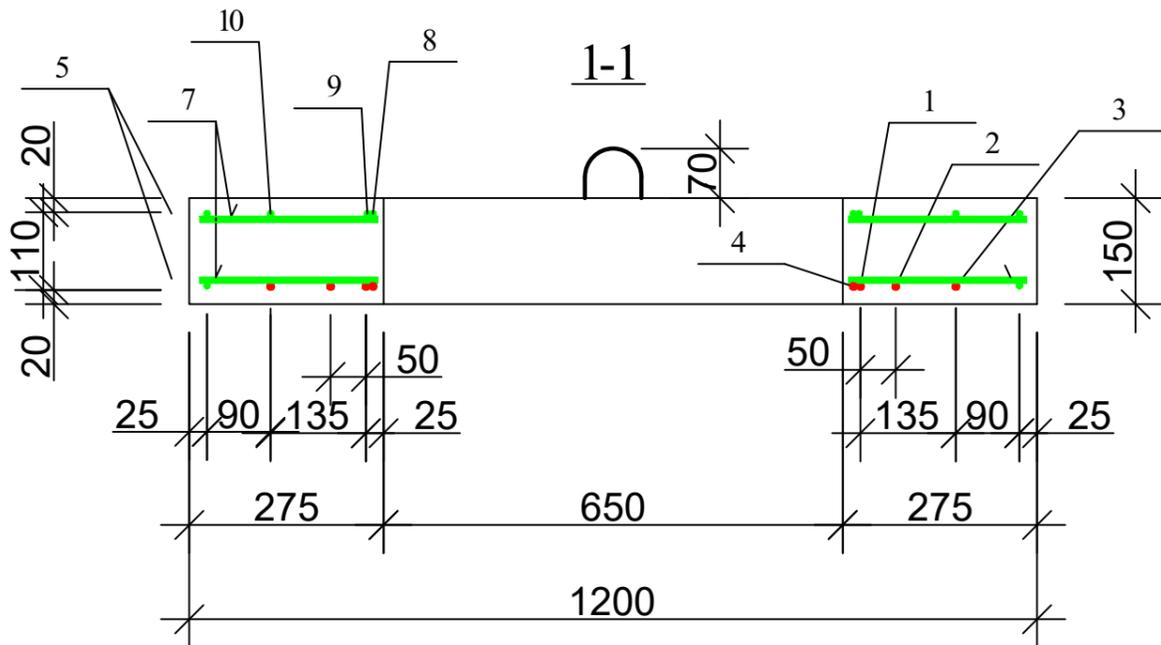


დეტალების უწყისი

პოზ.	ესკიზი
4	
5	
8	
9	

ჭის ანაკრები რკინაბეტონის გადახურვის ფილის სპეციფიკაცია

პოზ.	აღნიშვნა	დასახელება	რაოდ.	მასა ერთ. კვ	შენიშვნა
<u>დეტალები</u>					
1		Φ 10 A500c L=940	4	0.58	2.33კვ
2		L=860	4	0.53	2.13კვ
3		L=650	4	0.40	1.60კვ
4*		L=2300	1	1.43	1.43კვ
14		L=100	8	0.06	0.5კვ
5*		Φ 8 A240c L=3710	2	1.48	2.97კვ
6		L=280	16	0.11	1.79კვ
7		L=250	16	0.10	1.60კვ
8*		L=2300	1	0.92	0.92კვ
9*		L=1170	4	0.47	1.87კვ
10		L=650	4	0.26	1.04კვ
11*		L=600	8	0.24	1.92კვ
12*		L=1005	4	0.4	1.60კვ
13		L=170	8	0.07	0.56კვ
<u>მასალები</u>					
		ბეტონი B22.5			0.12 მ ³



დამკვეთი (№):
ბიზნესცენტრების
განვითარების დეპარტამენტი

შემსრულებელი:
ტექნიკური ექსპერტიზისა და
პროექტირების დეპარტამენტი

პროექტის დასახელება:
მთაწმინდა-კრწანისის რაიონი,
ნინო ჯვანიას ქუჩაზე წყალსადენის
ქსელის რეაბილიტაცია

პროექტი მოამზადა:
გოჩა გელაშვილი

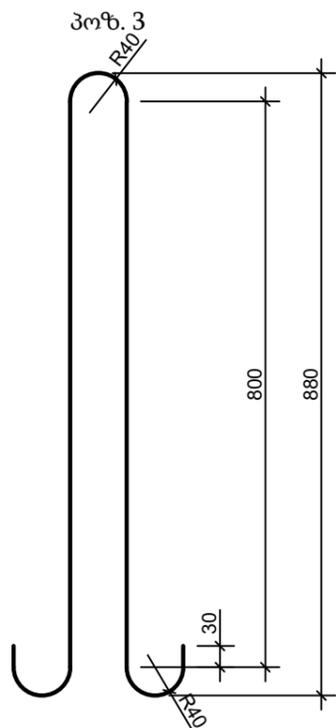
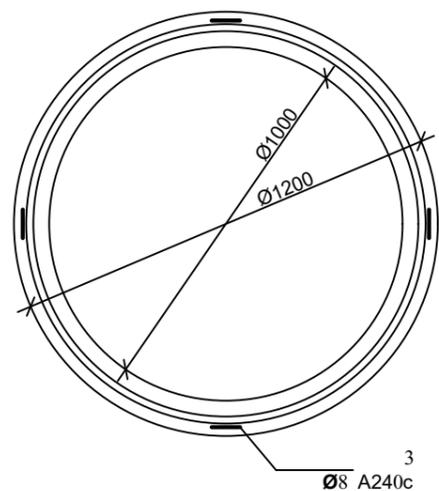
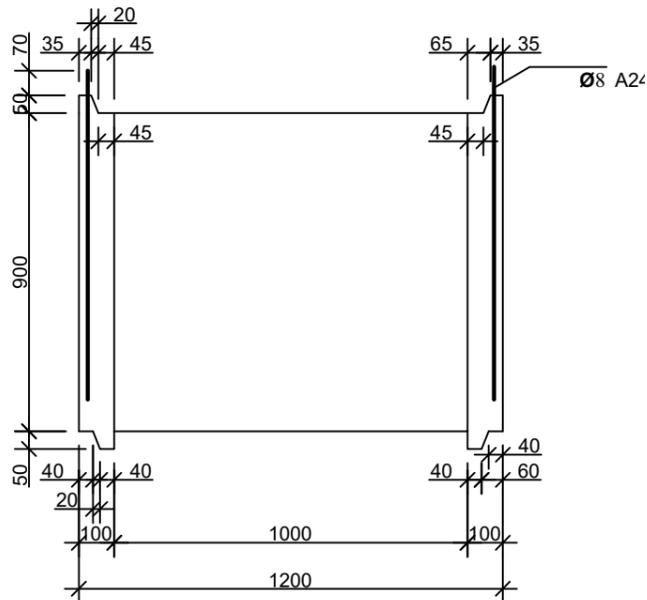
პროექტი შეამოწმა:

თარიღი: მარტი, 2023

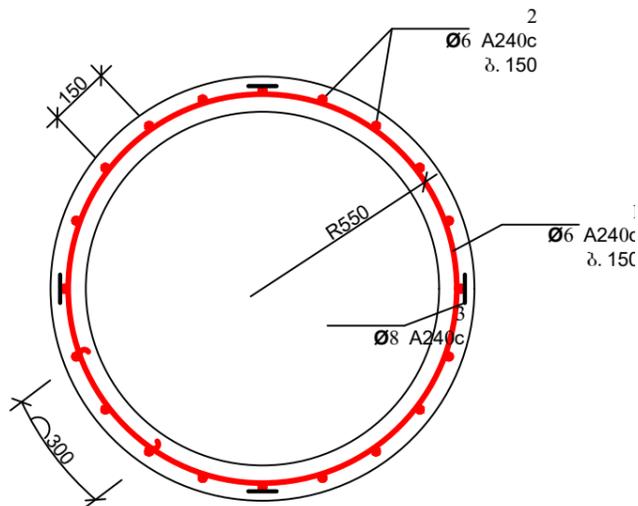
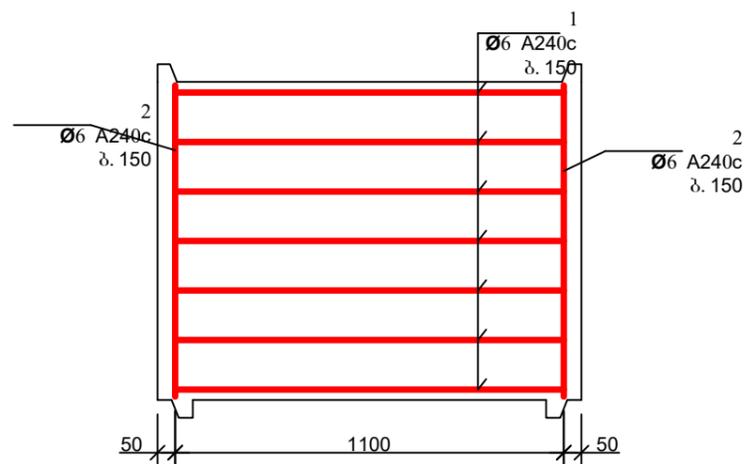
ჭის ანაკრები რკინაბეტონის
გადახურვის ფილა D=1000 მმ
(არმირება); სპეციფიკაცია

მასშტაბი	ფურცელი	ფორმატი
	სკ-3	A3

საყალიბე ნახაზი



არმირება



დეტალების უწყისი

პოზ.	ესკიზი
1	

ქის ანაკრები რკინაბეტონის რგოლის სპეციფიკაცია

პოზ.	აღნიშვნა	დასახელება	რაოდ.	მასა ერთ. კვ	შენიშვნა
<u>დეტალები</u>					
1*		Φ 6 A240c L=3920	7	0.87	6.09კვ
2*		L=870	23	0.19	4.44კვ
3*		Φ 8 A240c L=1980	4	0.79	3.17კვ
<u>მასალები</u>					
		ბეტონი კლასით B 22.5			0.33 მ ³



დამკვეთი (№):
ბიზნესცენტრების
განვითარების დეპარტამენტი

შემსრულებელი:
ტექნიკური ექსპერტიზისა და
პროექტირების დეპარტამენტი

პროექტის დასახელება:
მთაწმინდა-კრწანისის რაიონი,
ნინო ჟვანიას ქუჩაზე წყალსადენის
ქსელის რეაბილიტაცია

პროექტი მოამზადა:
გოჩა გელაშვილი

პროექტი შეამოწმა:

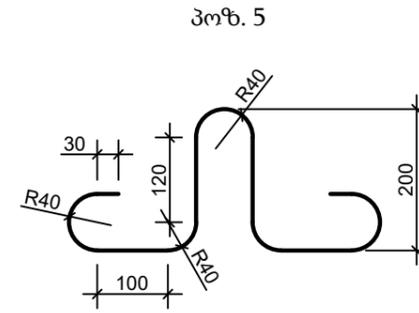
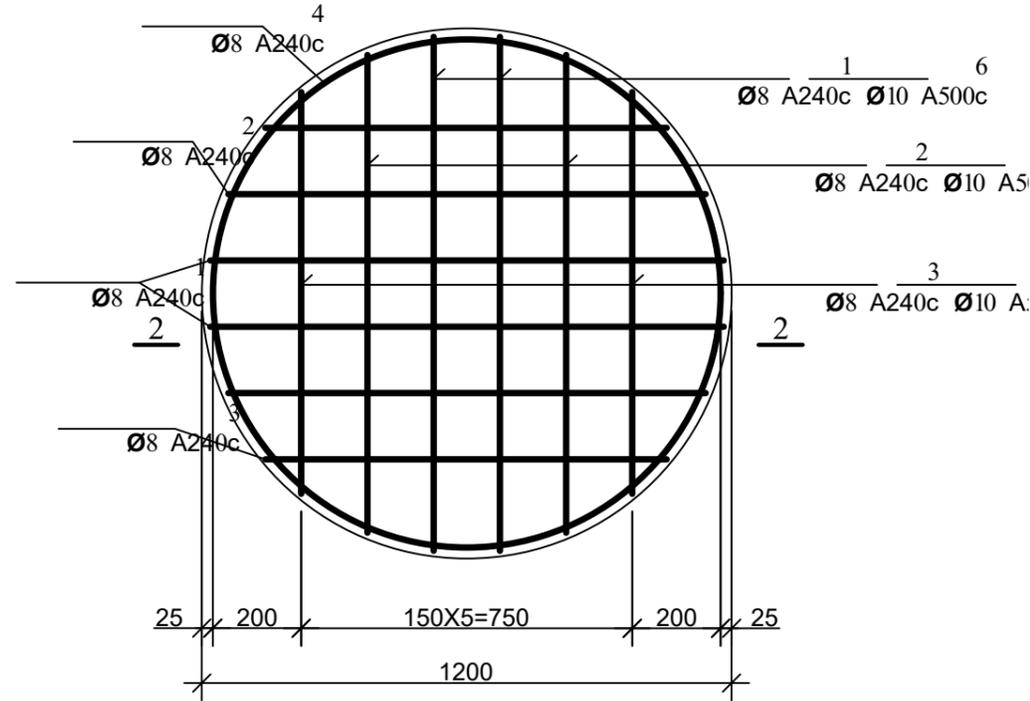
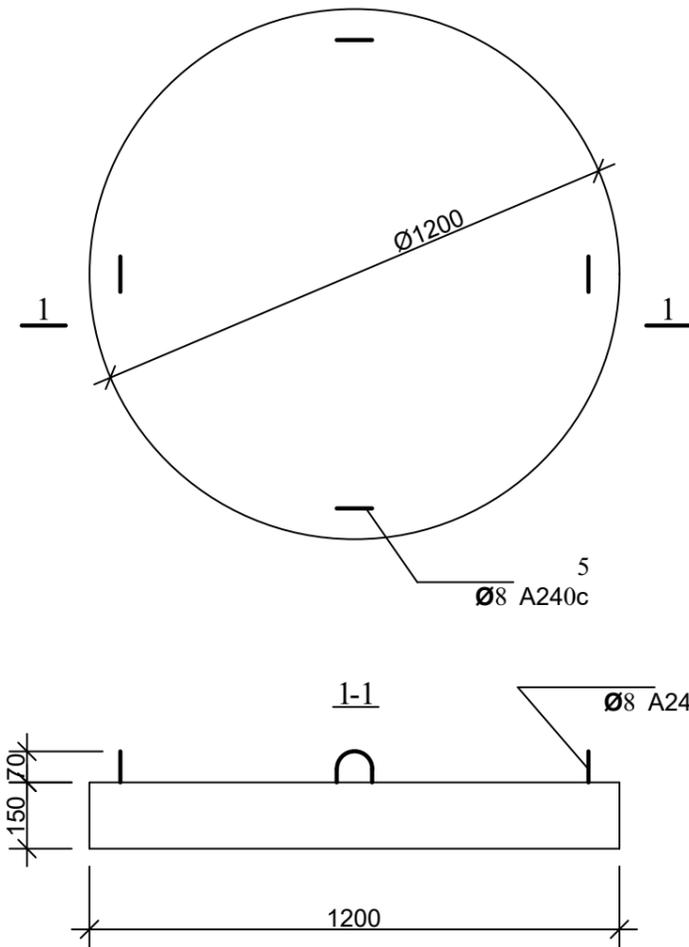
თარიღი: მარტი, 2023

ქის ანაკრები რკინაბეტონის რგოლი
D=1000 მმ H=900 მმ

მასშტაბი	ფურცელი	ფორმატი
	სკ-4	A3

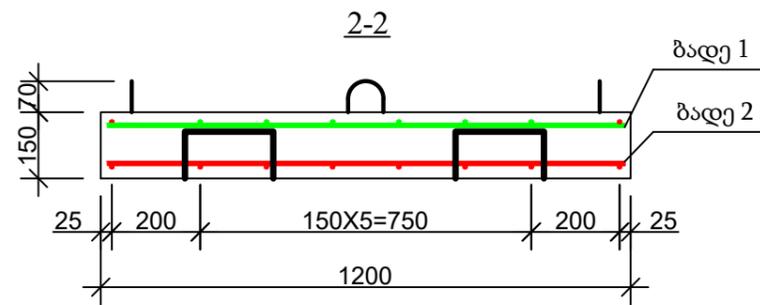
ქის ანაკრები რკინაბეტონის ძირი D=1000
(საყალიბე ნახაზი)

არმირება
ბადე 1; ბადე 2



დეტალების უწყისი

პოზ.	ესკიზი
4	
9	



ქის ანაკრები რკინაბეტონის ძირის სპეციფიკაცია

პოზ.	აღნიშვნა	დასახელება	რაოდ.	მასა ერთ. კვ.	შენიშვნა
<u>დეტალები</u>					
1	ბადე 1	Φ 8 A240c L=1160	4	0.46	1.84კვ
2	ბადე 1	L=1080	4	0.43	1.72კვ
3	ბადე 1	L=910	4	0.36	1.44კვ
4*		L=3560	2	1.42	2.85კვ
5*		L=1005	4	0.4	1.60კვ
9*		L=780	4	0.31	1.25კვ
6	ბადე 2	Φ 10 A500c L=1160	4	0.72	2.88კვ
7	ბადე 2	L=1080	4	0.67	2.68კვ
8	ბადე 2	L=910	4	0.56	2.26კვ
<u>მასალები</u>					
		ბეტონი კლასით B 22.5			0.17 მ ³



დამკვეთი (№):
ბიზნესცენტრების
განვითარების დეპარტამენტი

შემსრულებელი
ტექნიკური ექსპერტიზისა და
პროექტირების დეპარტამენტი

პროექტის დასახელება:
მთაწმინდა-კრწანისის რაიონი,
ნინო ჟვანიას ქუჩაზე წყალსადენის
ქსელის რეაბილიტაცია

პროექტი მოამზადა:
გოჩა გელაშვილი

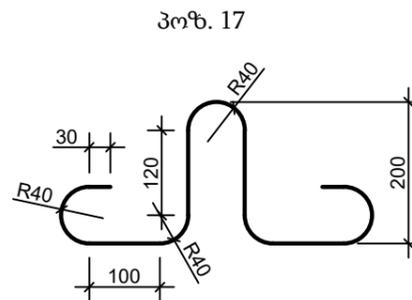
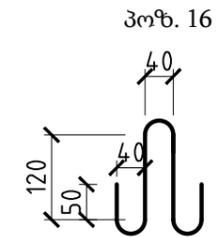
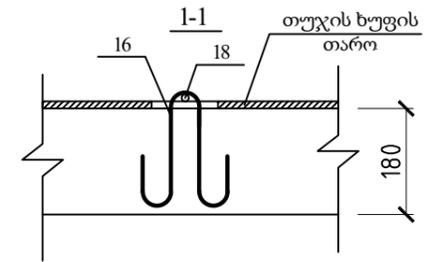
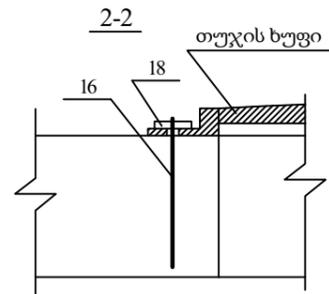
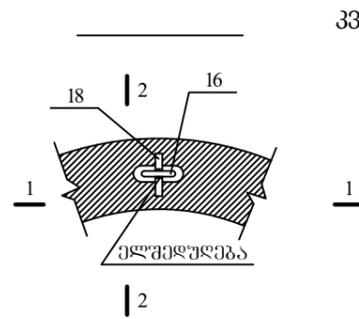
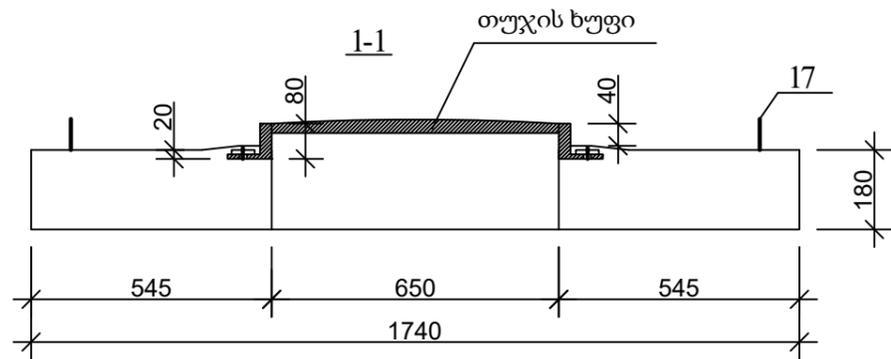
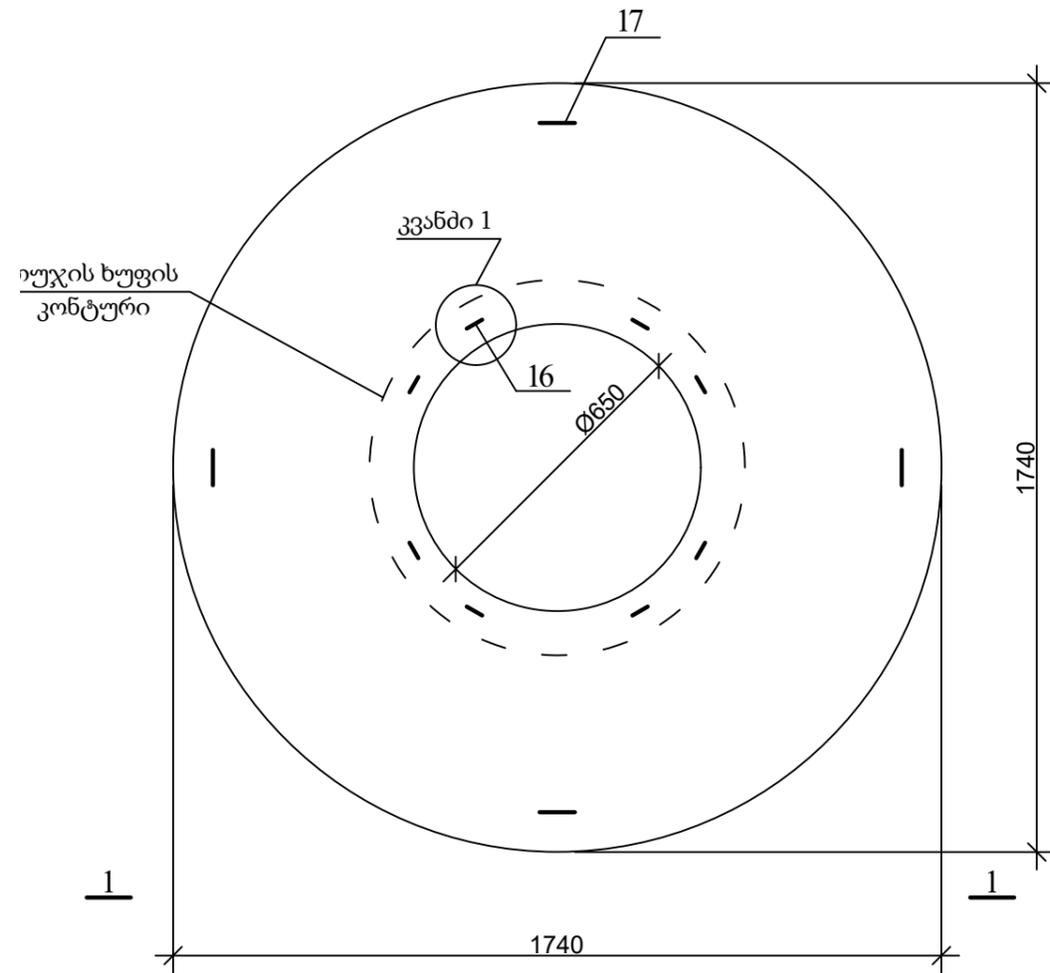
პროექტი შეამოწმა:

თარიღი: მარტი, 2023

ქის ანაკრები რკინაბეტონის ძირი
D=1000 მმ

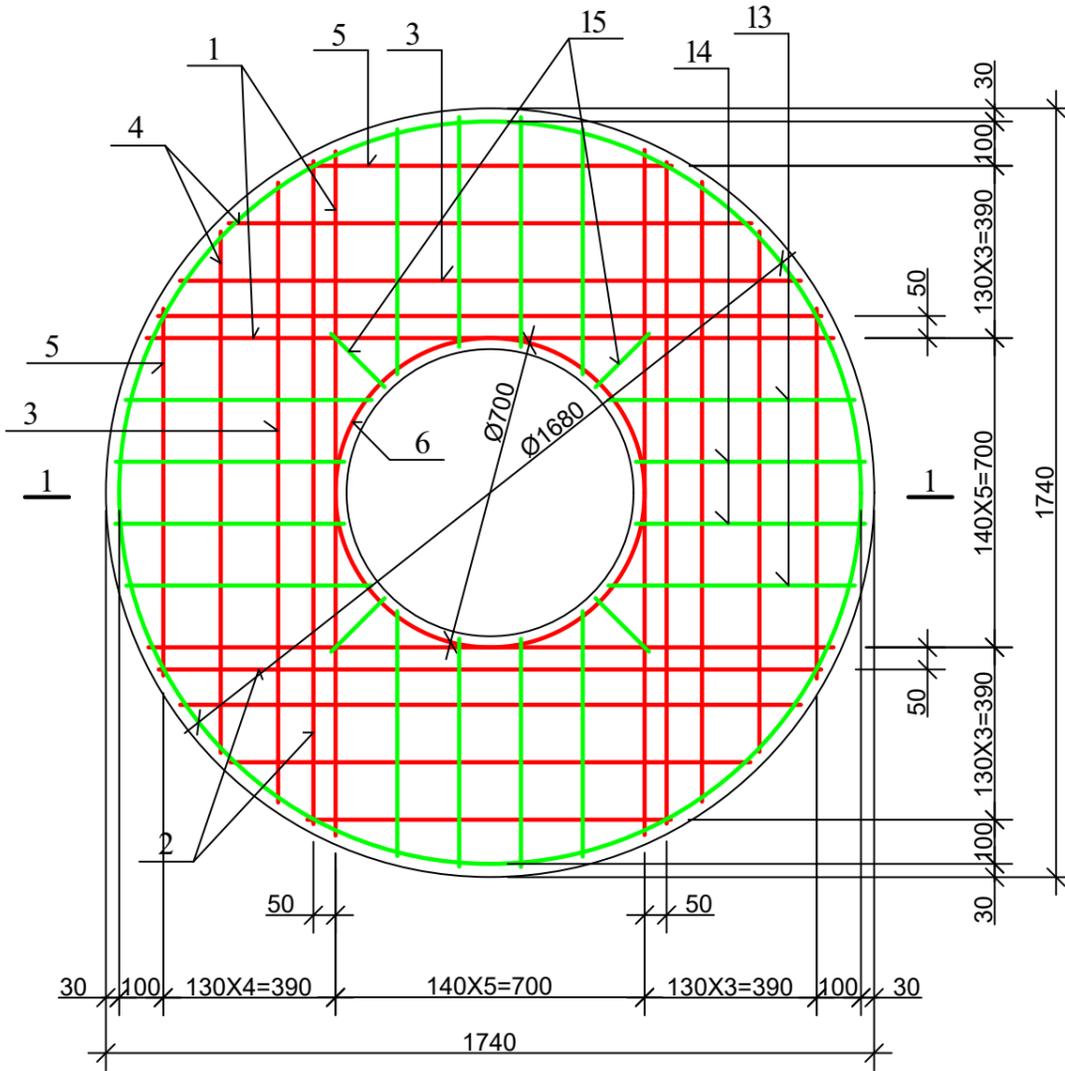
მასშტაბი	ფურცელი	ფორმატი
	სკ-5	A3

ჭის ანაკრები რკინაბეტონის გადახურვის ფილა
(საყალიბე ნახაზი)

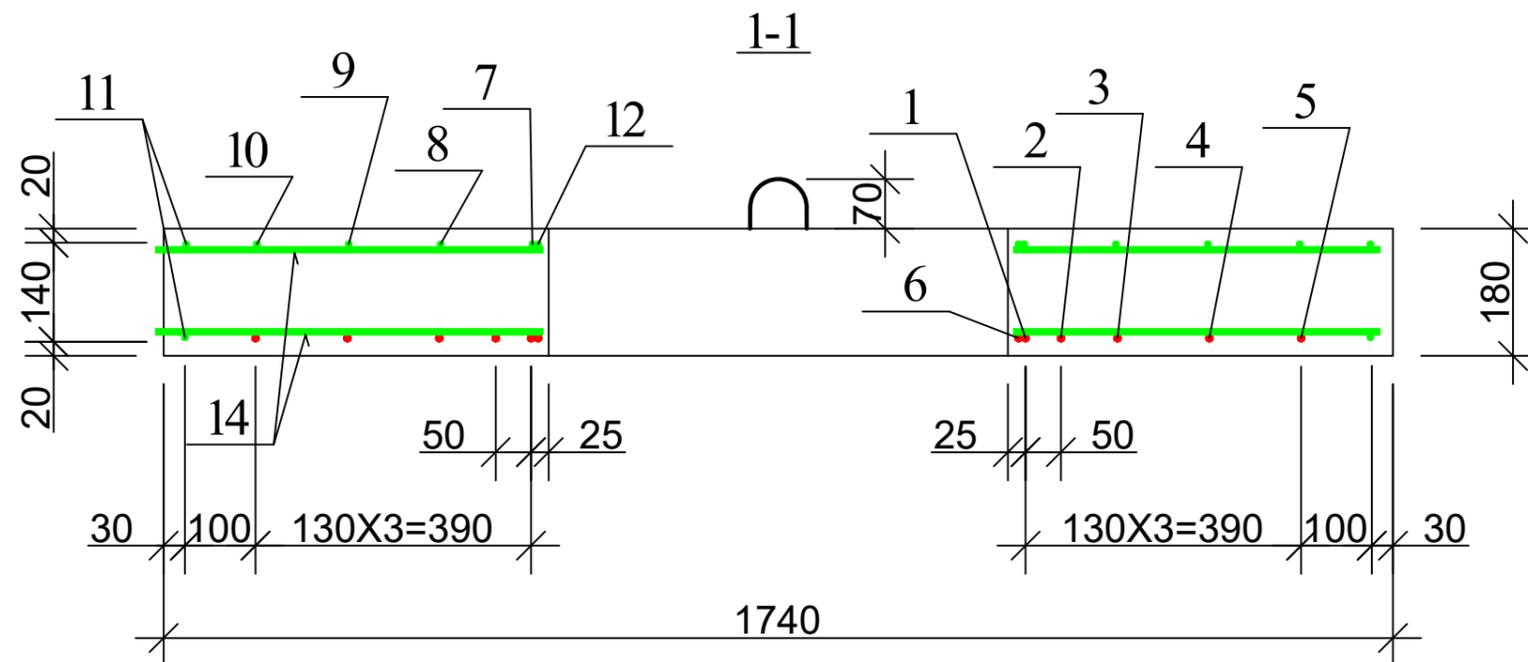
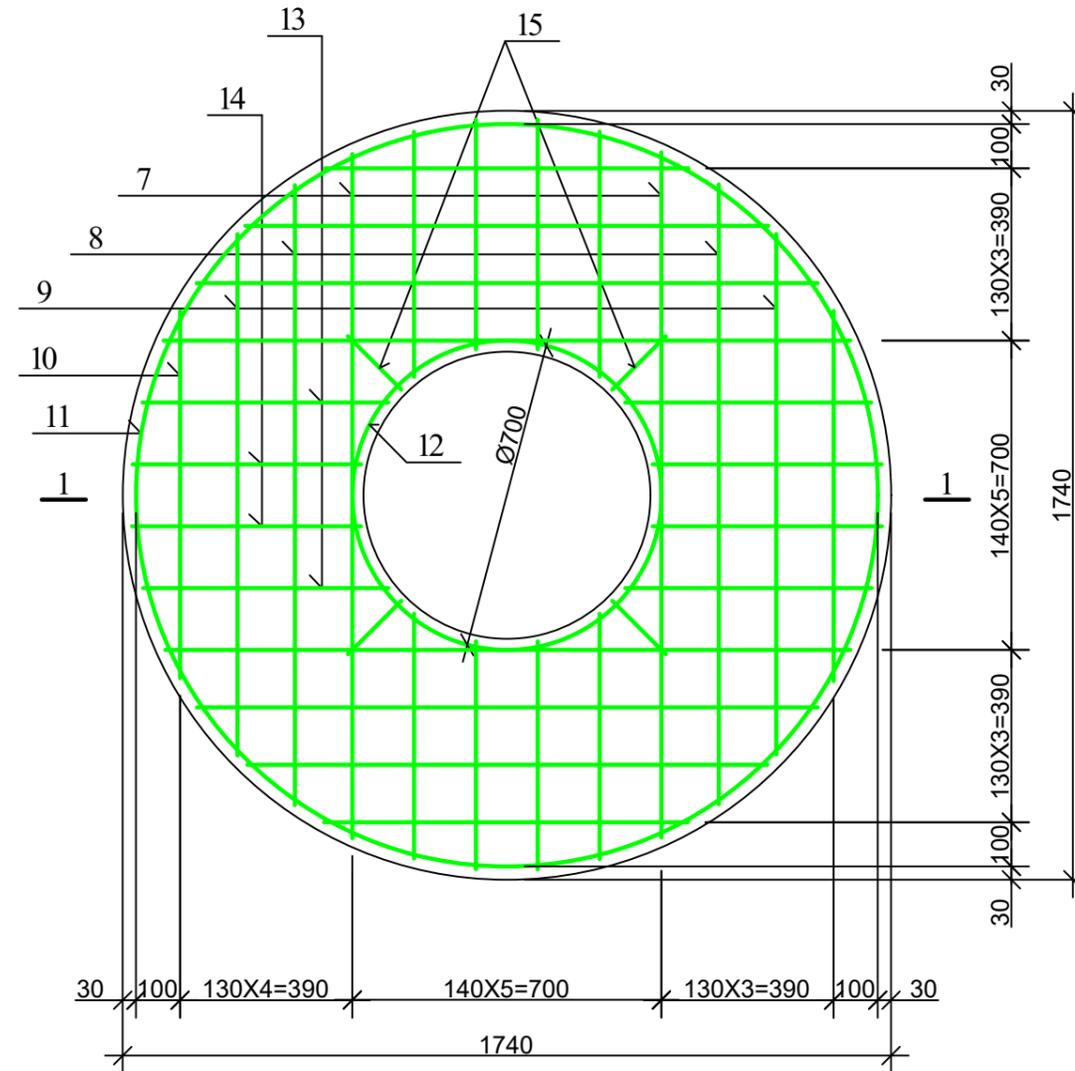


		
დამკვეთი (№): ბიზნესცენტრების განვითარების დეპარტამენტი		
შემსრულებელი: ტექნიკური ექსპერტიზისა და პროექტირების დეპარტამენტი		
პროექტის დასახელება: მთაწმინდა-კრწანისის რაიონი, ნინო ჯვანიას ქუჩაზე წყალსადენის ქსელის რეაბილიტაცია		
პროექტი მოამზადა: გოჩა გელაშვილი		
პროექტი შეამოწმა:		
თარიღი: მარტი, 2023		
ჭის ანაკრები რკინაბეტონის გადახურვის ფილა D=1500 მმ (საყალიბე ნახაზი)		
მასშტაბი	ფურცელი	ფორმატი
	სკ-6	A3

ჭის ანაკრები რკინაბეტონის გადახურვის ფილა
(ქვედა შრის არმირება)



ჭის ანაკრები რკინაბეტონის გადახურვის ფილა
(ზედა შრის არმირება)



დამკვეთი (№):
ბიზნესცენტრების
განვითარების დეპარტამენტი

შემსრულებელი
ტექნიკური ექსპერტიზისა და
პროექტირების დეპარტამენტი

პროექტის დასახელება:
მთაწმინდა-კრწანისის რაიონი,
ნინო ჟვანიას ქუჩაზე წყალსადენის
ქსელის რეაბილიტაცია

პროექტი მოამზადა:
გოჩა გელაშვილი

პროექტი შეამოწმა:

თარიღი: მარტი, 2023

ჭის ანაკრები რკინაბეტონის
გადახურვის ფილა D=1500 მმ
(არმირება)

მასშტაბი	ფურცელი	ფორმატი
	სკ-7	A3

ქის ანაკრები რკინაბეტონის გადახურვის ფილის სპეციფიკაცია

დეტალების უწყისი

პოზ.	ესკიზი
6	
7	
11	
12	

პოზ.	აღნიშვნა	დასახელება	რაოდ.	მასა ერთ. კვ	შენიშვნა
<u>დეტალები</u>					
1		φ 12 A500c L=1550	4	1.38	5.52 კვ
2		L=1500	4	1.34	5.34 კვ
3		L=1410	4	1.25	5.02 კვ
4		L=1180	4	1.05	4.20 კვ
5		L=820	4	0.73	2.92 კვ
6*		L=2300	1	2.05	2.05 კვ
7*		φ 8 A240c L=1840	4	0.74	2.94 კვ
8		L=1410	4	0.56	2.26 კვ
9		L=1180	4	0.47	1.89 კვ
10		L=820	4	0.33	1.31 კვ
11*		L=5380	2	2.15	4.30 კვ
12*		L=2300	1	0.92	0.92 კვ
13		L=560	16	0.22	3.58 კვ
14		L=520	16	0.21	3.33 კვ
15		L=170	8	0.07	0.56 კვ
16*		L=600	8	0.24	1.92 კვ
17*		L=1005	4	0.4	1.60 კვ
18		φ 10 A500c L=100	8	0.06	0.5 კვ
<u>მასალები</u>					
ბეტონი კლასი B22.5					
					25.05 კვ
					24.62 კვ
					0.37 მ ³



დამკვეთი (№):
ბიზნესცენტრების
განვითარების დეპარტამენტი

შემსრულებელი:
ტექნიკური ექსპერტიზისა და
პროექტირების დეპარტამენტი

პროექტის დასახელება:
მთაწმინდა-კრწანისის რაიონი,
ნინო ჟვანიას ქუჩაზე წყალსადენის
ქსელის რეაბილიტაცია

პროექტი მოამზადა:
გოჩა გელაშვილი

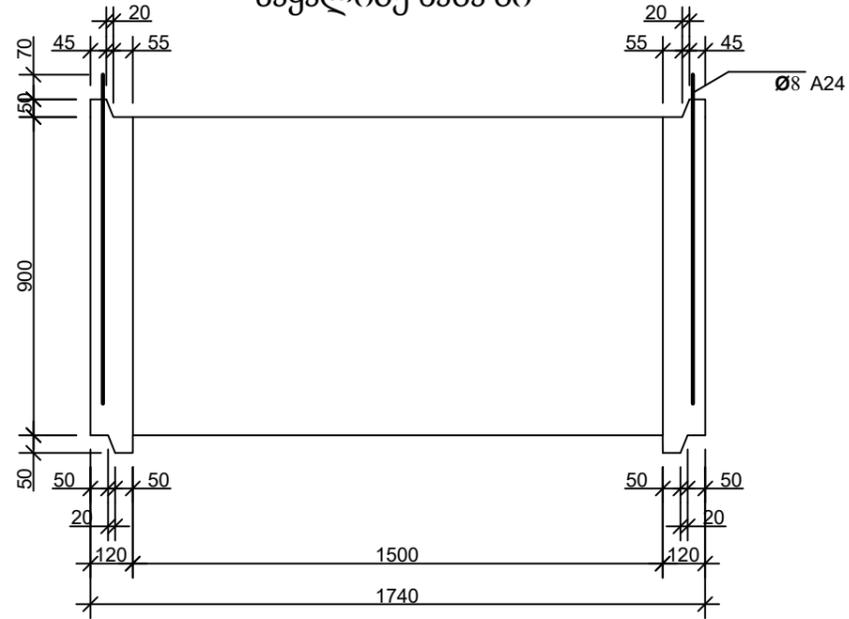
პროექტი შეამოწმა:

თარიღი: მარტი, 2023

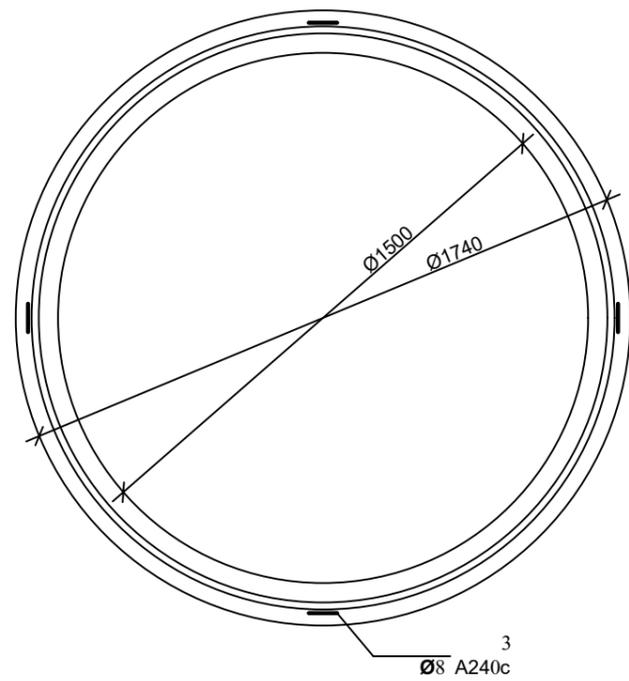
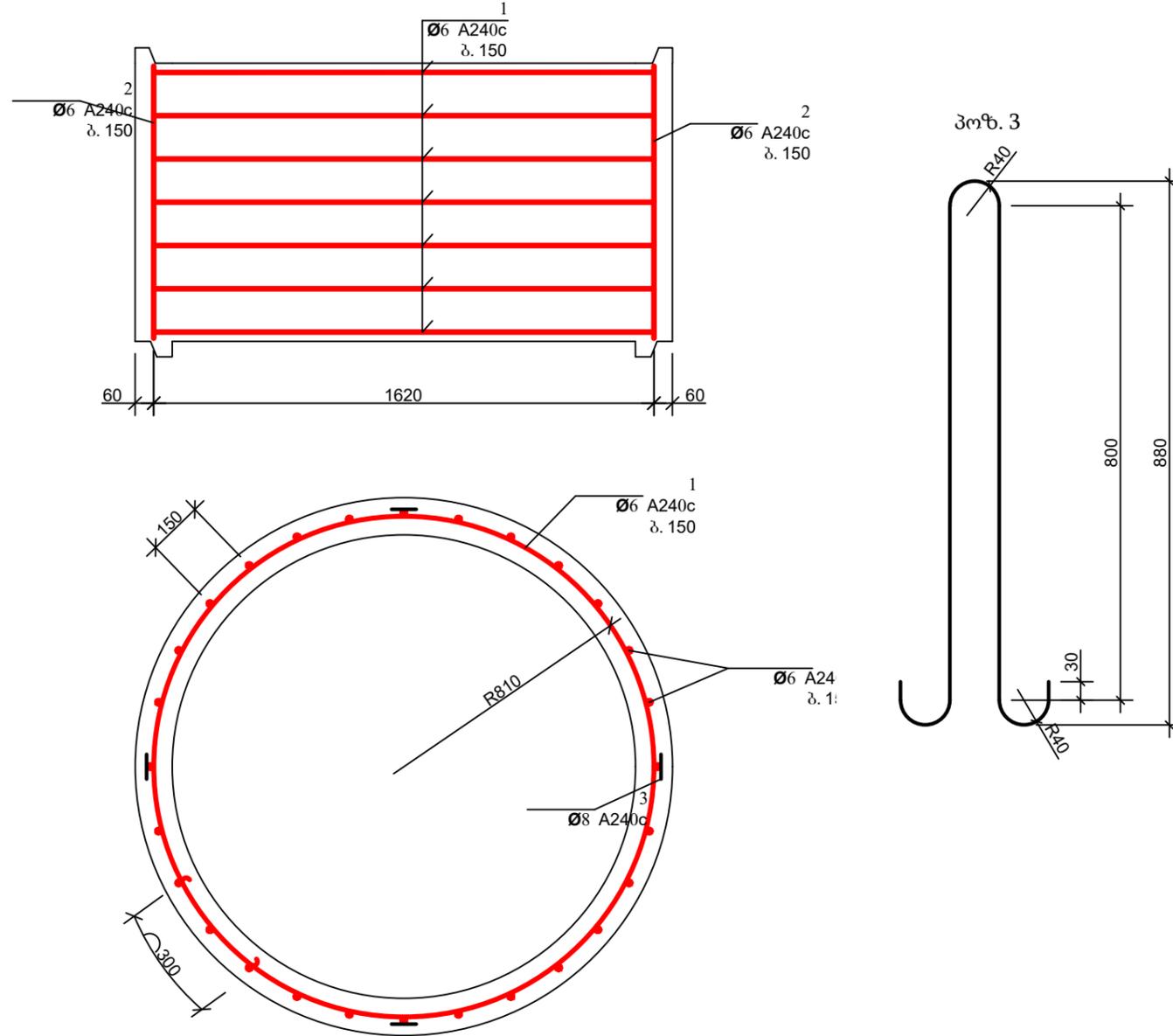
ქის ანაკრები რკინაბეტონის
გადახურვის ფილა D=1500 მმ
სპეციფიკაცია

მასშტაბი	ფურცელი	ფორმატი
	სკ-8	A3

საყალიბე ნახაზი



არმირება



ჭის ანაკრები რკინაბეტონის რგოლის სპეციფიკაცია

პოზ.	აღნიშვნა	დასახელება	რაოდ.	მასა ერთ. კვ	შენიშვნა
		<u>დეტალები</u>			
1*		Φ 6 A240c L=5550	7	1.23	8.62კვ
2*		L=870	34	0.19	6.57კვ
3*		Φ 8 A240c L=1980	4	0.79	3.17კვ
		<u>მასალები</u>			
		ბეტონი კლასით B 22.5			0.58 მ ³

დეტალების უწყისი

პოზ.	ესკიზი
1	



დამკვეთი (№):
ბიზნესცენტრების განვითარების დეპარტამენტი

შემსრულებელი
ტექნიკური ექსპერტიზისა და პროექტირების დეპარტამენტი

პროექტის დასახელება:
მთაწმინდა-კრწანისის რაიონი, ნინო ჟვანიას ქუჩაზე წყალსადენის ქსელის რეაბილიტაცია

პროექტი მოამზადა:
გოჩა გელაშვილი

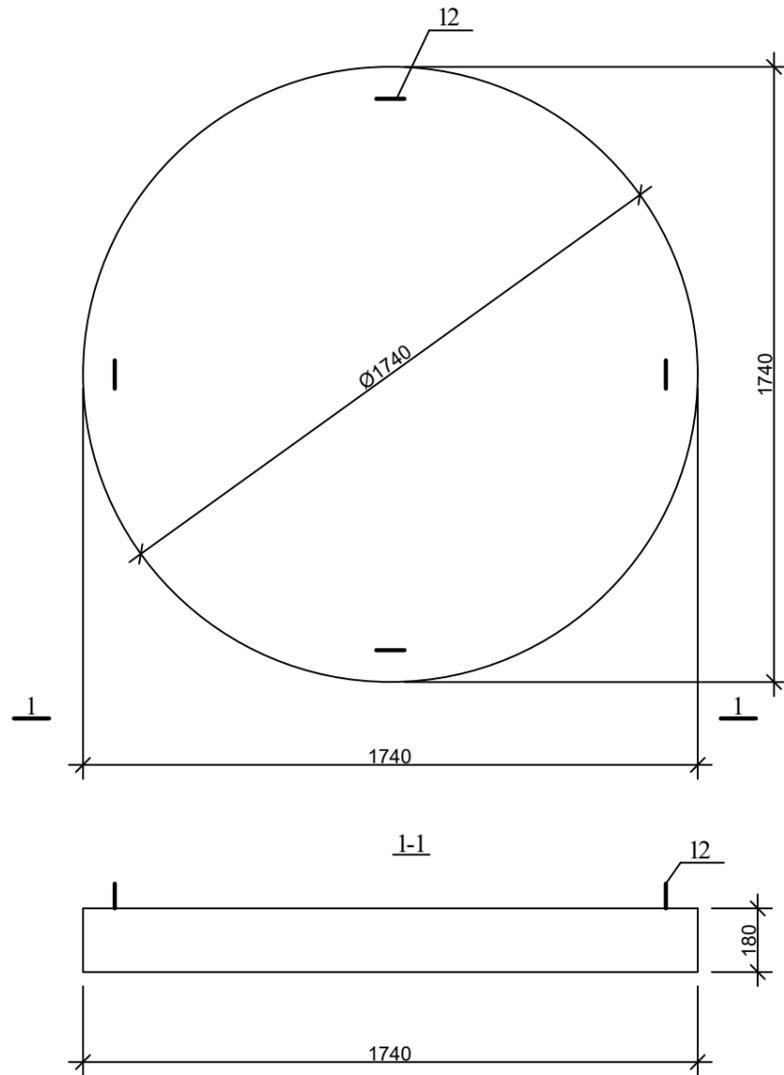
პროექტი შეამოწმა:

თარიღი: მარტი, 2023

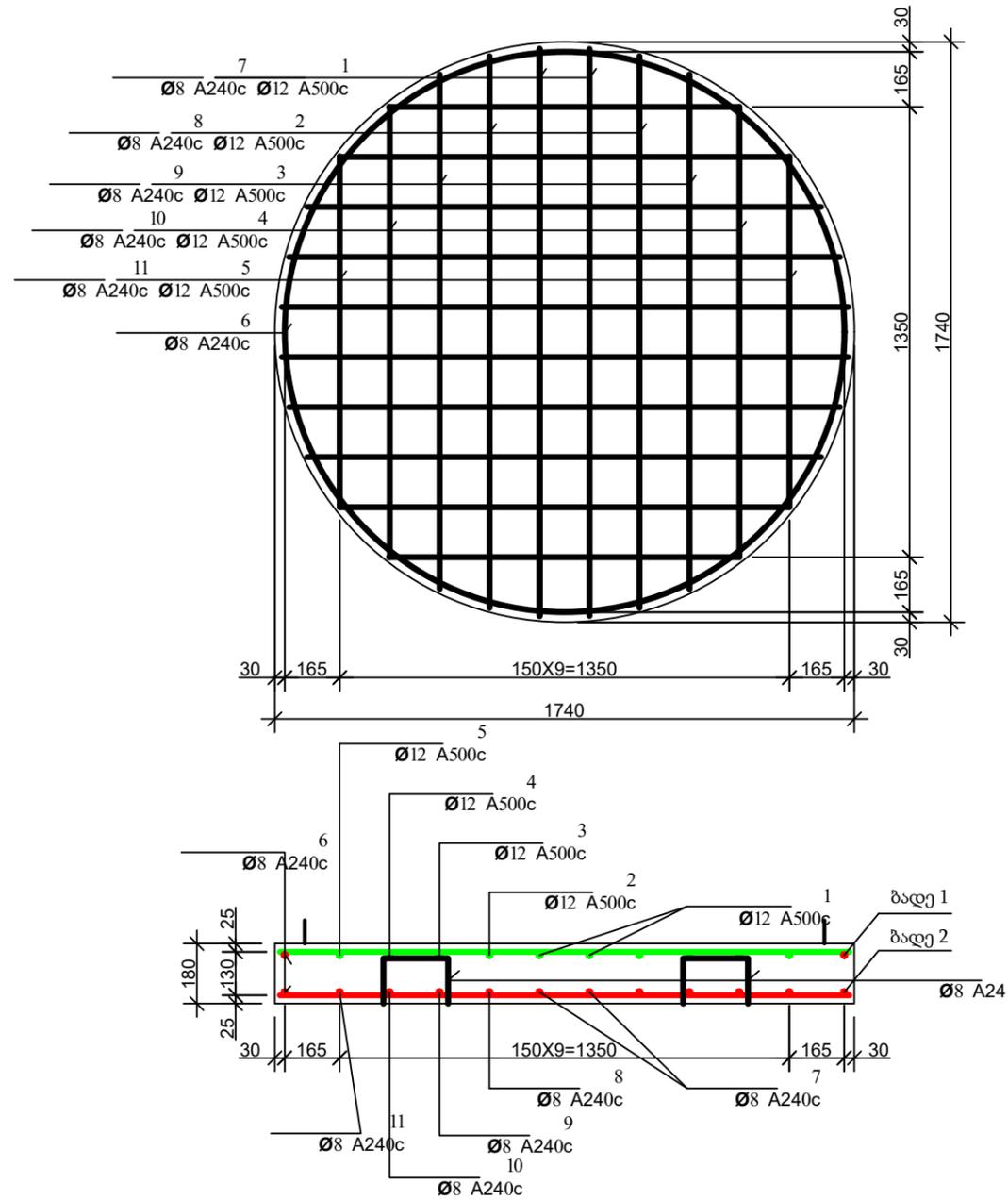
ჭის ანაკრები რკინაბეტონის რგოლი
D=1500 მმ H=900 მმ

მასშტაბი	ფურცელი	ფორმატი
	სკ-9	A3

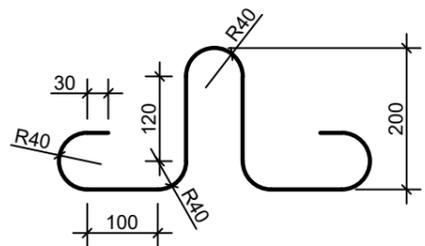
ჭის ანაკრები რკინაბეტონის ძირი D=1500
(საყალიბე ნახაზი)



არმირება
ბაღე 1; ბაღე 2



პოზ. 12



დამკვეთი (№):
ბიზნესცენტრების
განვითარების დეპარტამენტი

შემსრულებელი
ტექნიკური ექსპერტიზისა და
პროექტირების დეპარტამენტი

პროექტის დასახელება:
მთაწმინდა-კრწანისის რაიონი,
ნინო ჯვანიას ქუჩაზე წყალსადენის
ქსელის რეაბილიტაცია

პროექტი მოამზადა:
გოჩა გელაშვილი

პროექტი შეამოწმა:

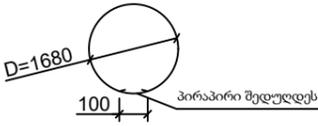
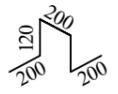
თარიღი: მარტი, 2023

ჭის ანაკრები რკინაბეტონის ძირი
D=1500 მმ

მასშტაბი	ფურცელი	ფორმატი
	სკ-10	A3

ჭის ანაკრები რკინაბეტონის ძირის სპეციფიკაცია

დეტალების უწყისი

პოზ.	ესკიზი
6	
13	

პოზ.	აღნიშვნა	დასახელება	რაოდ.	მასა ერთ. კგ	შენიშვნა
<u>დეტალები</u>					
1	ბადე 1	φ 12 A500c L=1700	4	1.51	6.04კგ
2	ბადე 1	L=1660	4	1.48	5.92კგ
3	ბადე 1	L=1540	4	1.37	5.48კგ
4	ბადე 1	L=1350	4	1.20	4.8კგ
5	ბადე 1	L=1050	4	0.93	3.72კგ
6*		φ 8 A240c L=5400	2	2.16	4.32კგ
7	ბადე 2	L=1700	4	0.68	2.72კგ
8	ბადე 2	L=1660	4	0.66	2.64კგ
9	ბადე 2	L=1540	4	0.62	2.48კგ
10	ბადე 2	L=1350	4	0.54	2.16კგ
11	ბადე 2	L=1050	4	0.42	1.68კგ
12*		L=1005	4	0.4	1.60კგ
13*		L=840	4	0.34	1.34კგ
<u>მასალები</u>					
		ბეტონი კლასით B 22.5			0.43 მ ³



დამკვეთი (№):
ბიზნესცენტრების განვითარების დეპარტამენტი

შემსრულებელი:
ტექნიკური ექსპერტიზისა და პროექტირების დეპარტამენტი

პროექტის დასახელება:
მთაწმინდა-კრწანისის რაიონი, ნინო ჟვანიას ქუჩაზე წყალსადენის ქსელის რეაბილიტაცია

პროექტი მოამზადა:
გოჩა გელაშვილი

პროექტი შეამოწმა:

თარიღი: მარტი, 2023

ჭის ანაკრები რკინაბეტონის ძირი
D=1500 მმ ; სპეციფიკაცია

მასშტაბი	ფურცელი	ფორმატი
	სკ-11	A3

მთაწმინდა-კრწანისის რაიონი, ნინო ჟვანიას ქუჩაზე წყალსადენის
ქსელის რეაბილიტაციის
პ რ ო ე ქ ტ ი

სამუშაოების შესრულების მეთოდოლოგია

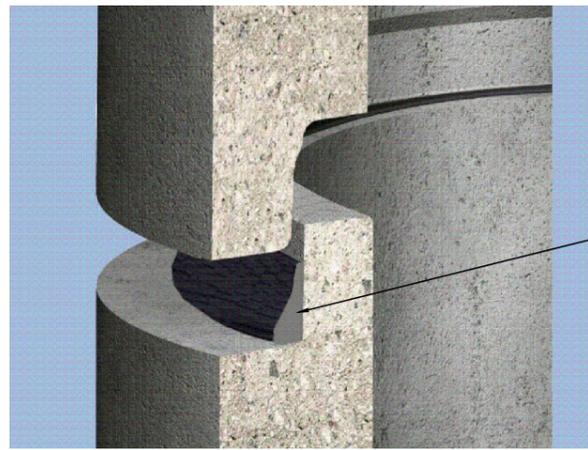
სამუშაოების შესრულების მეთოდოლოგია (წყალსადენი)		
1.	ტიპური მრგვალი ჭების კონსტრუქციული ელემენტების (საძირკვლის, რგოლების და ფილების) მოწყობა და დამუშავება	გვ-1
2.	მიწის თხრილის და ჭის ქვაბულის გამაგრების კვანძი	გვ-2
3.	ინერტული მასალები	გვ-3
4.	მილების შედუღება	გვ-4
5.	თხრილის შევსების მეთოდოლოგია	გვ-5
6.	საპროექტო ქსელის მოწყობა, გარეცხვა და ჰიდრაულიკური გამოცდა	გვ-6
7.	ღამის სამუშაოები და ნარჩენების მართვა	გვ-7
8.	დროებითი შენობა ნაგებობები	გვ-8
9.	მობილიზაცია და სამშენებლო მოედნის მოწესრიგება	გვ-9

ტიპური მრგვალი ჭების კონსტრუქციული ელემენტების (საძირკვლის, რგოლების და ფილების) მოწყობა და დამუშავება

ჭის რგოლებს შორის ჰიდროსაიზოლაციო მასალის მოწყობის კვანძი

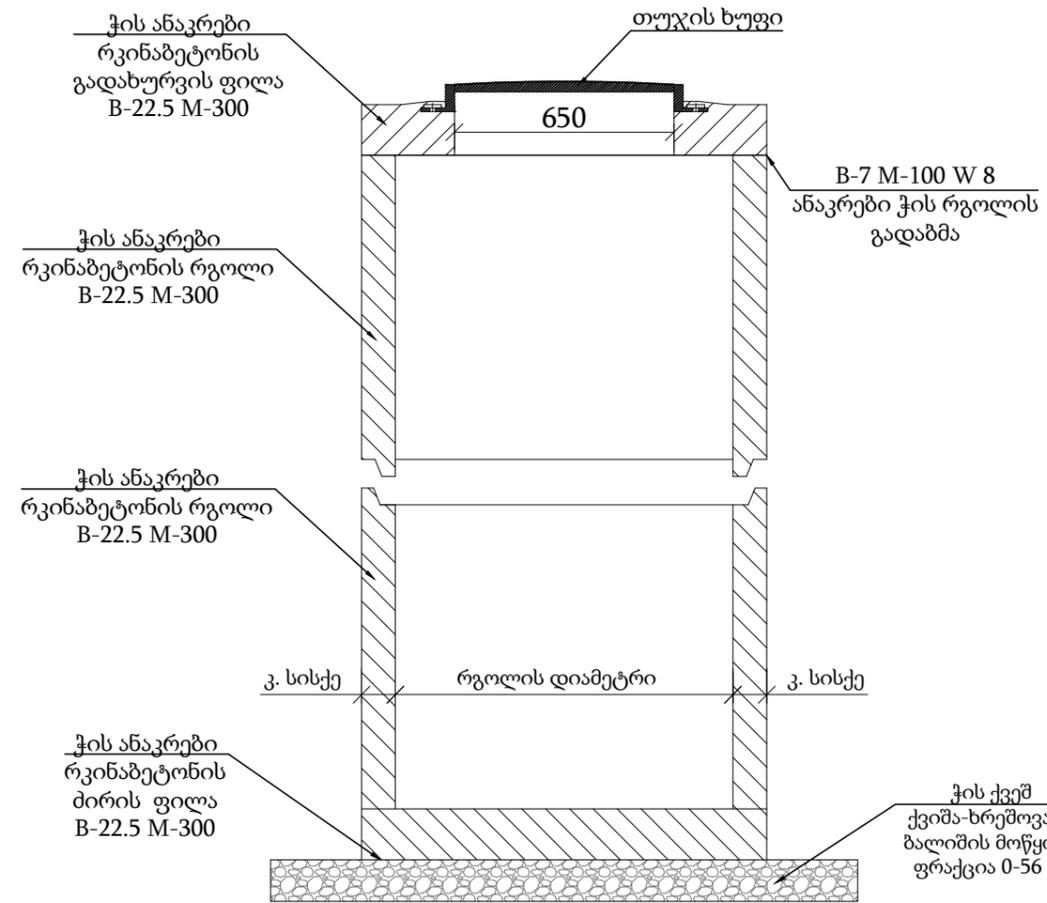


ჭის გადაბმის ადგილას პენებარის მოწყობა



ჭის გადაბმის ადგილას პენებარის მოწყობა

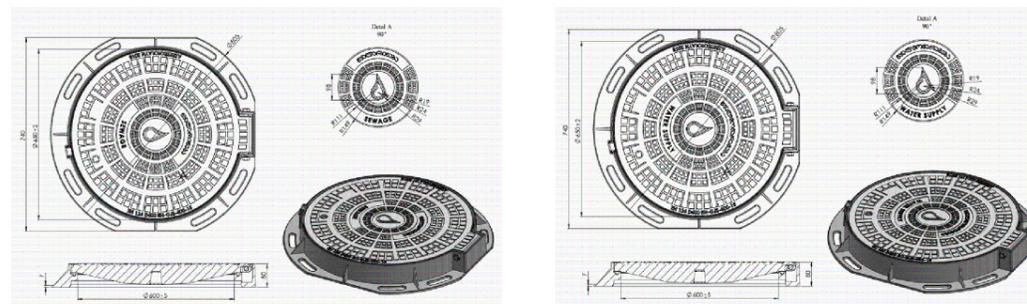
რკინაბეტონის სტანდარტული ჭა



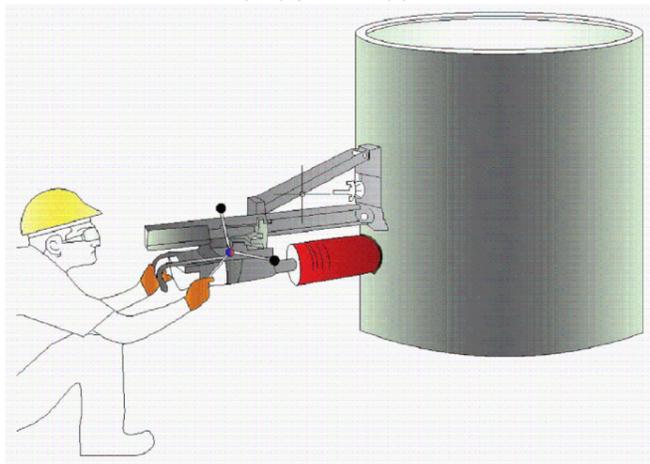
ჭები

- ანაკრები რკინა ბეტონის ჭების ელემენტების ტრანსპორტირება განხორციელდეს მაქსიმალური სიფრთხილით.
- სამონტაჟო სამუშაოების დაწყებამდე შემოწმდეს ანაკრები რკინა-ბეტონის ჭის ელემენტების მარკანობა და არმირება.
- დაუშვებელია კონსტრუქციული ბზარის მქონე რკინა-ბეტონის ელემენტების გამოყენება.
- ძირის ფილის მონტაჟამდე პროექტით გათვალისწინებული ქვიშა-ხრემოვანი ფენა დაიტკეპნოს არანაკლებ 98 %-ით.
- ჭის გარე ზედაპირი დამუშავდეს ჰიდროსაიზოლაციო მასალით.
- ქვაბულის შევსების დროს, არ უნდა დაზიანდეს ჰიდროსაიზოლაციო მასალით დამუშავებული ჭის გარე ზედაპირი.
- ჭაში ფასონური ნაწილების მონტაჟის დროს გასათვალისწინებელია მწარმოებლის რეკომენდაციები.
- ჭაში ლითონის ელემენტები დამუშავდეს ანტიკოროზიული საიზოლაციო მასალით.
- ჭების ელემენტების გადაბმის ადგილები დამუშავდეს ქვიშა-ცემენტის ხსნარით B-7 M-100, W-8 წყალშეუღწევადი დანამატით.
- ჩობალსა და მილს შორის სივრცე ამოივსოს გაზინთული (გაპოხილი) თოკით.

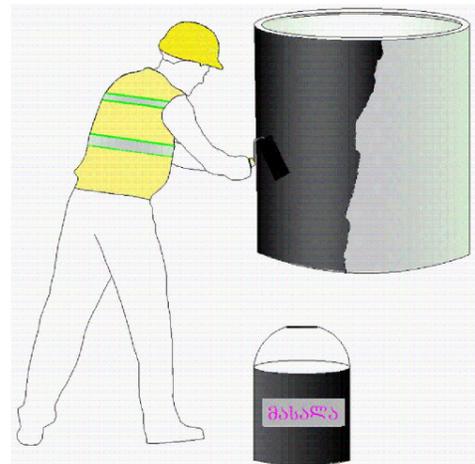
თუჯის ხუფი



ბეტონის ჭის კედელში მილის შეჭრისთვის ხვრეტის მოწყობა



ჭის გარე ზედაპირის დამუშავება ჰიდროსაიზოლაციო მასალით



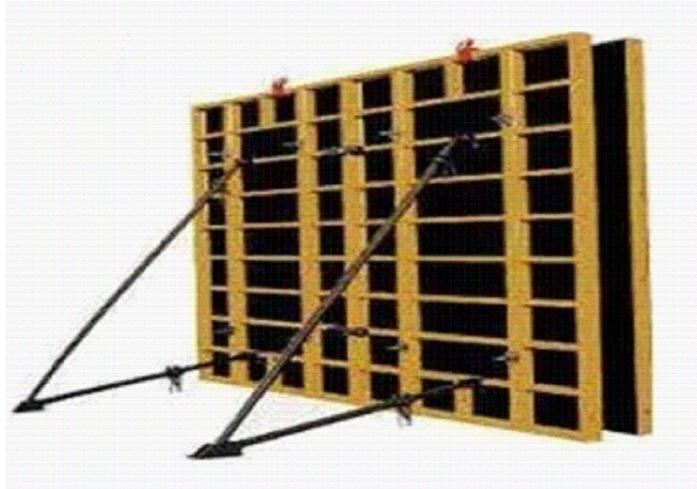
დამკვეთი (№):

შემსრულებელი:
ტექნიკური ექსპერტიზისა და პროექტირების დეპარტამენტი

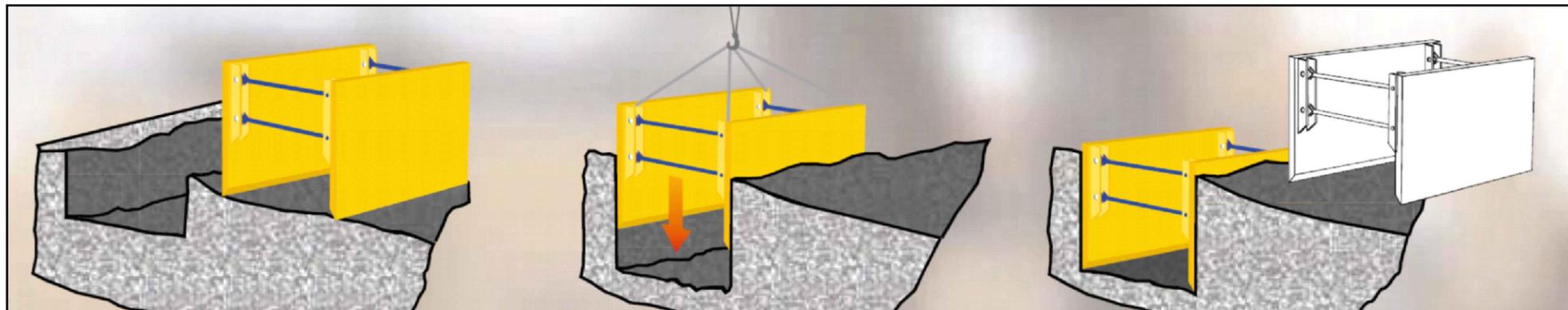
სამუშაოების შესრულების მეთოდოლოგია

თარიღი: 2022 წელი		
ტიპური მრგვალი ჭების კონსტრუქციული ელემენტების (საძირკვლის, რგოლების და ფილების) მოწყობა და დამუშავება		
მასშტაბი	ფურცელი	ფორმატი
	გვ-1	A3

მიწის თხრილის და ჭის ქვაბულის გამაგრების კვანძი



შენიშვნა: საპროექტო ქსელის $h \geq 1.5$ მ-ს ჩაღრმავების შემთხვევაში საჭიროა მიწის თხრილის და ჭის ქვაბულის კედლების გამაგრება.



დამკვეთი (№):

შემსრულებელი:
ტექნიკური ექსპერტიზისა და
პროექტირების დეპარტამენტი

სამუშაოების შესრულების
მეთოდოლოგია

თარიღი: 2022 წელი

მიწის თხრილის და ჭის
ქვაბულის გამაგრების კვანძი

მასშტაბი	ფურცელი	ფორმატი
	გვ-2	A3

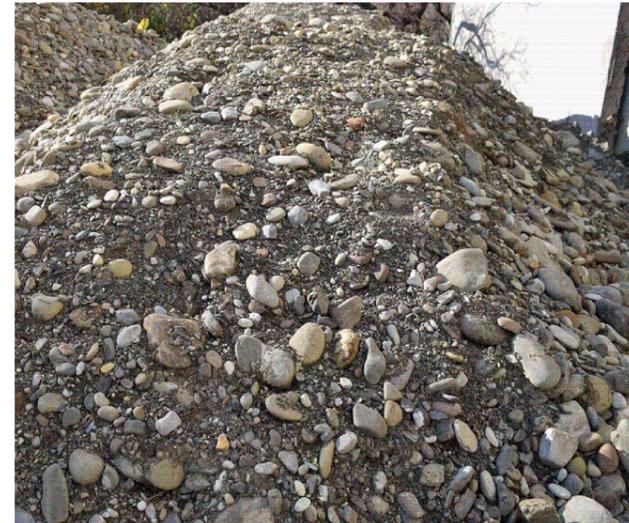
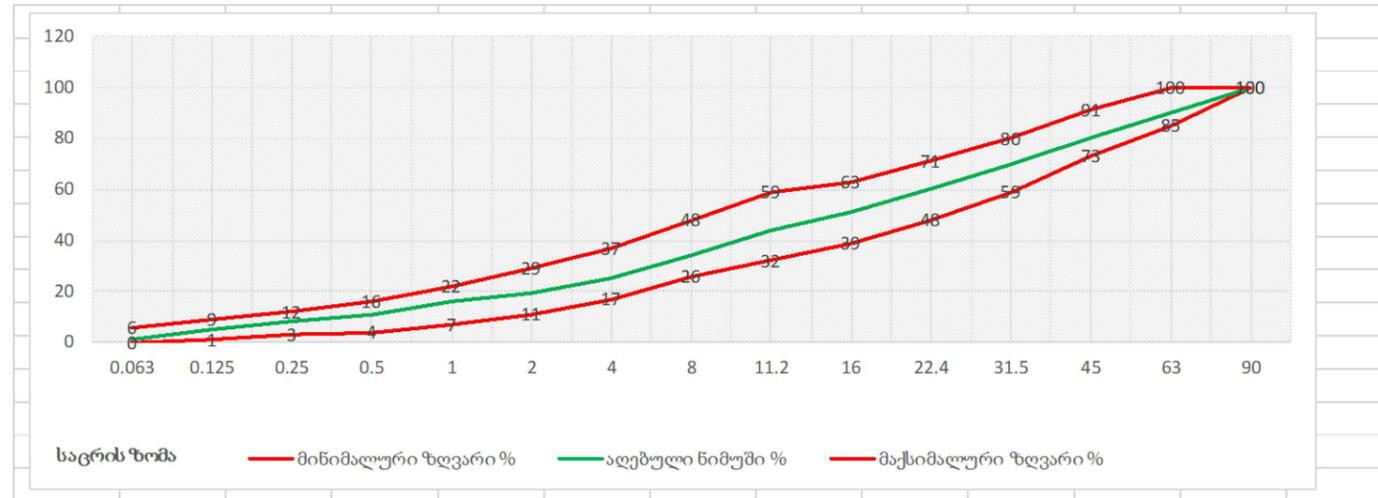
ინერტული მასალები

ქვიშა

პროექტი ითვალისწინებს ქვიშას ფრაქციით 0.5-5 მმ. ქვიშის ფიზიკო- მექანიკური მახასიათებლები უნდა შეესაბამებოდეს GOST 8736-2014 სტანდარტს.

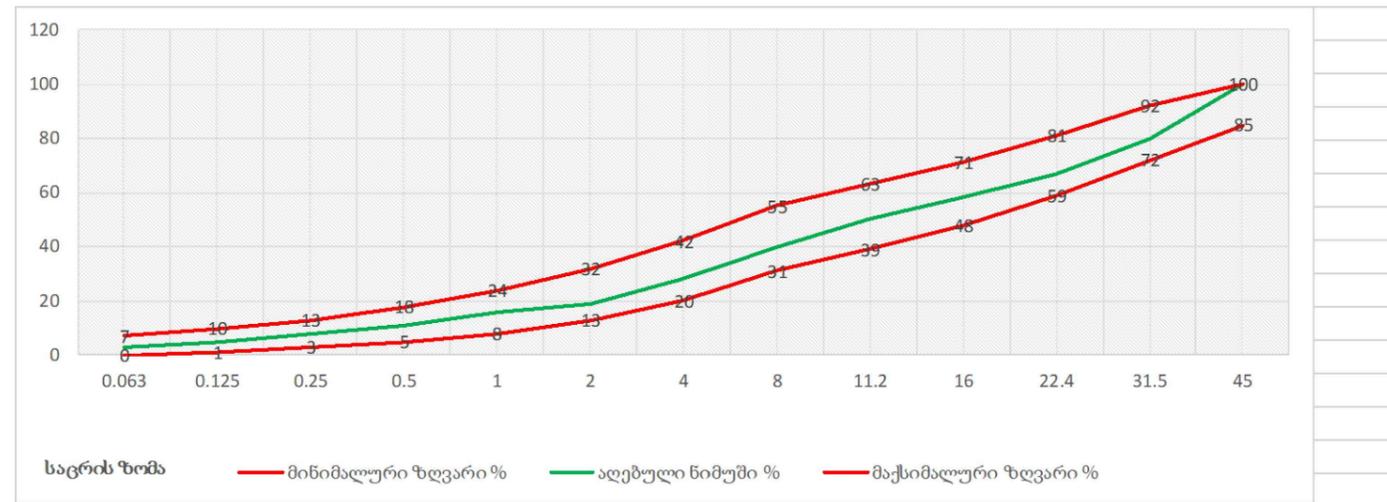
ქვიშა-ხრემოვანი ნარევი

პროექტი ითვალისწინებს მდინარის ქვიშა-ხრემოვან ნარევს ფრაქციით 0-80 მმ, 0-120. ქვიშა-ხრემოვანი ნარევის ფიზიკო-მექანიკური მახასიათებლები უნდა შეესაბამებოდეს წინამდებარე დიაგრამაზე წარმოდგენილ მინიმალურ და მაქსიმალურ ზღვრებს.



ფრაქციული ღორღი

პროექტი ითვალისწინებს ღორღს ფრაქციით 0 - 40 მმ. ფრაქციული ღორღის ფიზიკო-მექანიკური მახასიათებლები უნდა შეესაბამებოდეს წინამდებარე დიაგრამაზე წარმოდგენილ მინიმალურ და მაქსიმალურ ზღვრებს.



ასფალტი

ასფალტო-ბეტონის საფარი უნდა აკმაყოფილებდეს GOST 9128-2013 სტანდარტის მოთხოვნებს.

მსხვილმარცვლოვანი: ტკეპნის კოეფიციენტი $\geq 98\%$
 წვრილმარცვლოვანი: ტკეპნის კოეფიციენტი $\geq 99\%$

ფორიანობა 5 - 10 %
 ფორიანობა 2.5 - 6.5%



დამკვეთი (№):

შემსრულებელი:
 ტექნიკური ექსპერტიზისა და
 პროექტირების დეპარტამენტი

სამუშაოების შესრულების
 მეთოდოლოგია

თარიღი: 2022 წელი

ინერტული მასალები

მასშტაბი	ფურცელი	ფორმატი
	გვ-3	A3

მიღების შედეგები

პოლიეთილენის მიღები შედეგად ელ.ფუზური ("კოდის"), ან პირაპირი შედეგების აპარატი. ელ. ფუზური შედეგების ("კოდის") აპარატი შედეგა შედეგი ნაწილებისგან:

1. აპარატი
2. გადამყვანები/ ჩიბუხები/
3. სკანერი
4. გენერატორი

შედეგების სამუშაოების დროს აუცილებელია შემდეგი ინვენტარის გამოყენება:

1. შესადლებელი ელ. ფიტინგი შეფუთულ მდგომარეობაში, რომელიც იხსნება მხოლოდ ინსტალაციის დროს
2. ფიქსატორი, რომელიც უზრუნველყოფს მილის წრიული ფორმის შენარჩუნებასა და უძრავობას.
3. ხელის ან მექანიკური საფხეკი(ხელის საფხეკი გამოიყენება Ø 110 მმ-მდე, მექანიკური - Ø 110 მმ და მეტი).
4. მილის საჭრელი
5. სადებიფიკაციო ხსნარი
6. სუფთა ხელსახოცები
7. მარკერი



შემდეგები უნდა იყოს სერტიფიცირებული.

პირა-პირა შედეგების მეთოდოლოგია

1. ცენტრატორი მუშაობდეს გამართულად: ყველა გადამჭერი დეტალი უნდა იყოს გამოყენებული.
2. გამაცხელებელი უთოს ზედაპირს, რომელიც დაფარულია ტეფლონის ფენით, არ უნდა აღენიშნებოდეს მექანიკური დაზიანებები.
3. შემდეგები უნდა ეყრდნობოდეს ცხრილს, სადაც მოცემულია ცალკეული სპეციფიკაციის მილისთვის კონკრეტული ინფორმაციები.
4. გენერატორი, რომელიც უწყვეტ რეჟიმში მიაწოდებს ელ.ენერჯიას შედეგების აპარატს.



მიღების ტრანსპორტირება და ადგილზე დასაწყობება

1. მიღების ტრანსპორტირება განხორციელდეს მაქსიმალური სიფრთხილით, მექანიკური დაზიანებებისგან თავიდან არიდების მიზნით.
2. მიღები დასაწყობდეს ისე, რომ გარე საიზოლაციო შრე და მართებული ნაწილები არ დაზიანდეს.
3. დაიგმანოს დასაწყობებული მილის ბოლოები.
4. სამონტაჟო სამუშაოების დაწყებამდე დათვალდეს მილის ვიზუალური მხარე და დადასტურდეს მისი შესაბამისობა პროექტთან და სტანდარტებთან.



დამკვეთი (№):

შემსრულებელი:
ტექნიკური ექსპერტიზისა და პროექტირების დეპარტამენტი

სამუშაოების შესრულების მეთოდოლოგია

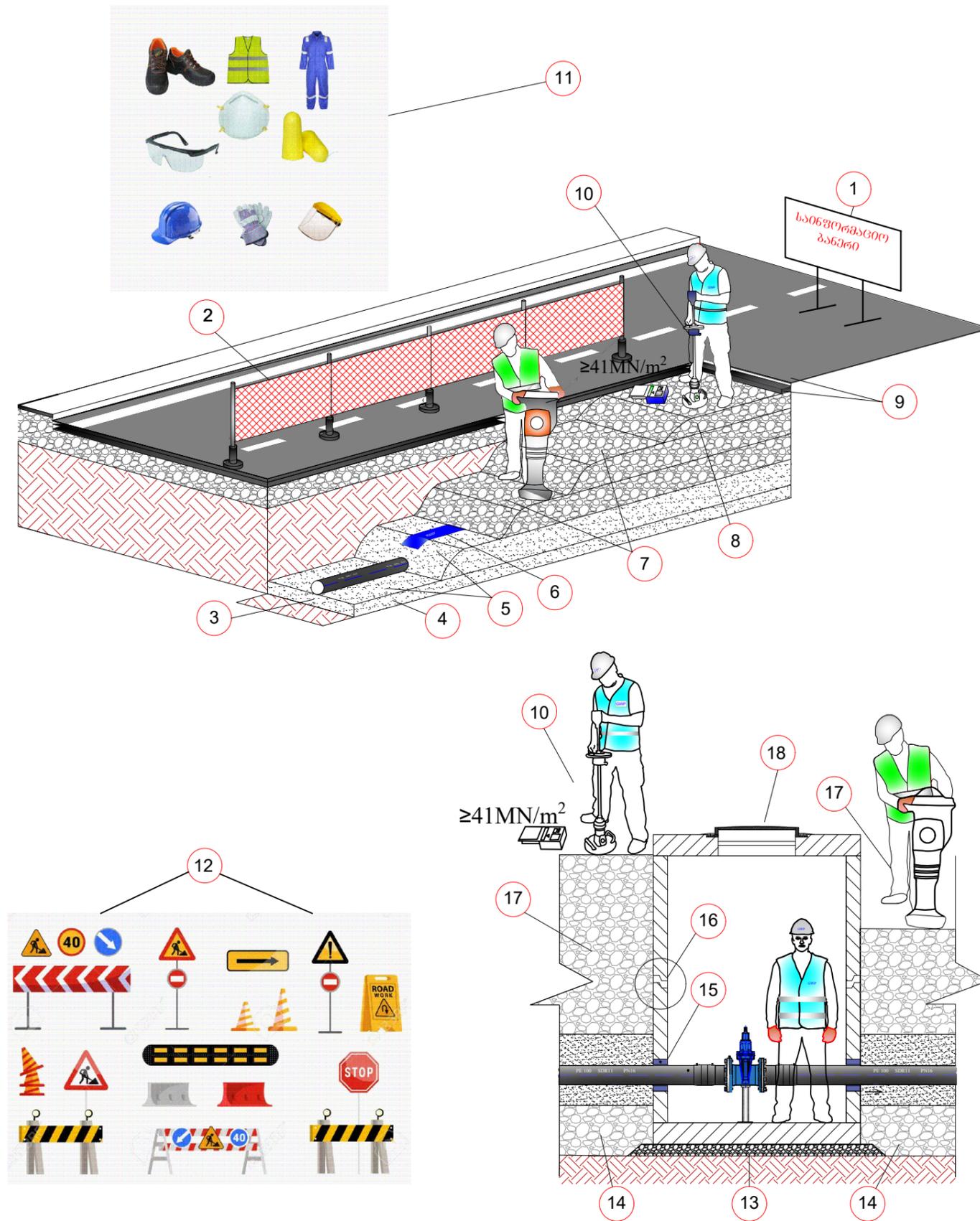
თარიღი: 2022 წელი

მიღების შედეგები

მასშტაბი	ფურცელი	ფორმატი
	გვ-4	A3

თხრილის შევსების მეთოდოლოგია

1. სამშენებლო სამუშაოების მიმდინარეობის დროს სამშენებლო მოედანზე განთავსდეს საინფორმაციო ბანერი.
2. თხრილი შემოიფარგლოს უსაფრთხოების დამცავი ჯებირებით.
3. დაიტკეპნოს მილის ძირი.
4. მოეწყოს ქვიშის ბალიში და დაიტკეპნოს.
5. მილსადენის თხრილში მონტაჟის შემდეგ, მილის გვერდები ამოივსოს ქვიშით და დაიტკეპნოს; გვერდების დატკეპნის შემდეგ მილის ზურგი დაიფაროს ქვიშით და დაიტკეპნოს მსუბუქი სატკეპნით.
6. ქვიშის თავზე მოეწყოს გამაფრთხილებელი ლენტი.
7. მოეწყოს ქვიშა-ხრეშოვანი ნარევის ფენები, თითოეული არაუმეტეს 30 სმ და დაიტკეპნოს 95-98 %.
8. მოეწყოს ფრაქციული ღორღის ფენა და დაიტკეპნოს არაუმცირეს 98%.
9. ფრაქციული ღორღის ზედაპირი დამუშავდეს ბიტუმით და დაიგოს ასფალტის მსხვილმარცვლოვანი ფენა არაუმცირეს 98 % ტკეპნით და წვრილმარცვლოვანი საცვეთი ფენა - არაუმცირეს 99 % ტკეპნით.
10. ტკეპნის კოეფიციენტები შემოწმდეს.
11. სამშენებლო მოედანზე მყოფმა პირებმა უნდა ატარონ შრომის უსაფრთხოების დამცავი საშუალებები.
12. სამშენებლო სამუშაოების მიმდინარეობის დროს სამშენებლო მოედანზე და მის მიმდებარედ განთავსდეს სამუშაო პროცესის აღმნიშვნელი შსაბამისი საგზაო გამაფრთხილებელი ნიშნები (ნიშნების რაოდენობა და ტიპები არ არის ლიმიტირებული).
13. ჭის ძირის მონტაჟამდე საფუძველი მოშანდაკდეს და დაიტკეპნოს.
14. ჭის ირგვლივ ქვაბული ქვიშის ბალიშამდე შეივსოს ქვიშა-ხრეშოვანი ნარევით.
15. ჩობალსა და მილს შორის სივრცე შეივსოს გაპოხილი ძენძითა და სპეციალიზირებული ხსნარით, ან ალტერნატიული მასალით პროექტის ავტორთან შეთანხმებით.
16. ჭის ანაკრები ელემენტების გადაბმის ადგილები დამუშავდეს საიზოლაციო მასალით.
17. ჭის ირგვლივ ქვაბული შეივსოს ქვიშა-ხრეშოვანი ნარევით, არაუმეტეს 30 სმ ფენებად და დაიტკეპნოს 95-98 %.
18. ჭის გადახურვის ფილა მოეწყოს ისე, რომ თუჯის ხუფის ნიშნული გაუთანაბრდეს გზის ნიშნულს.



დამკვეთი (№):

შემსრულებელი:
ტექნიკური ექსპერტიზისა და პროექტირების დეპარტამენტი

სამუშაოების შესრულების მეთოდოლოგია

თარიღი: 2022 წელი

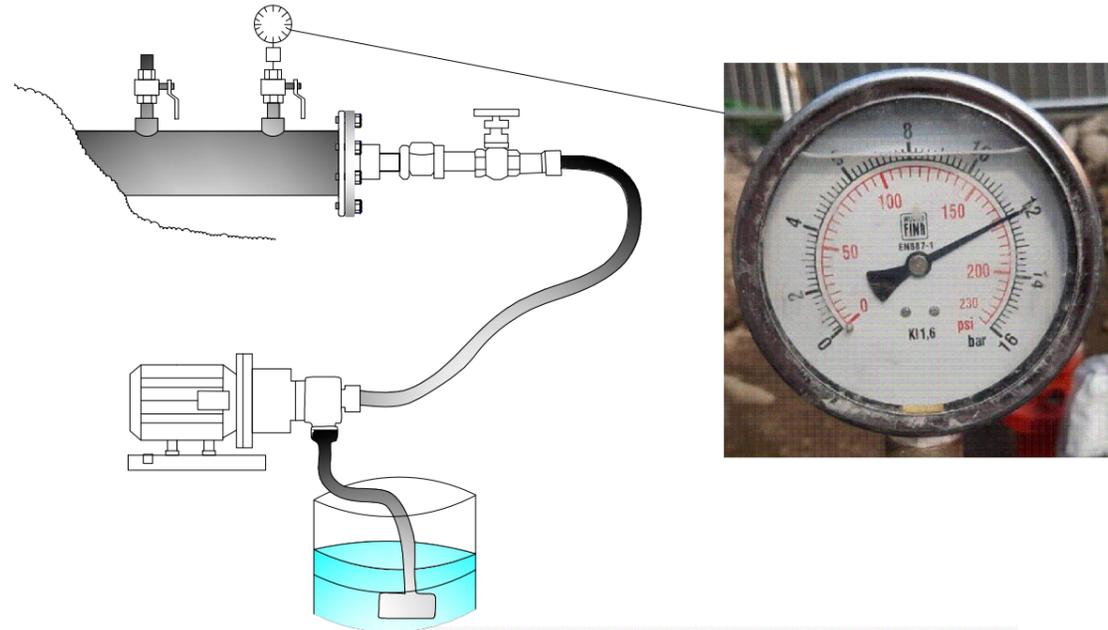
თხრილის შევსების მეთოდოლოგია

მასშტაბი	ფურცელი	ფორმატი
	გვ-5	A3

საპროექტო ქსელის მოწყობა, გარეცხვა და ჰიდრავლიკური გამოცდა

ჰიდრავლიკური გამოცდა

1. წყალსადენის მილი გამოიცადოს 12 ბარზე 4 საათიან უწყვეტ რეჟიმში.
2. ტესტირების შედეგები ჩაითვალოს დადებითად, თუ 4 საათიან უწყვეტ რეჟიმში წნევის დანაკარგი არ იქნება 0.1 ბარზე მეტი.
3. მანომეტრი უნდა იყოს კალიბრირებული.



მილსადენის გარეცხვა

1. დაუშვებელია მოწყობილი მილსადენის ექსპლუატაციაში მიღება და მომხმარებლისთვის წყლის მიწოდება, ვიდრე არ დაფიქსირდება მილსადენის რეცხვისას აღებული ლაბორატორიული სინჯების დადებითი შედეგები.

ქსელის გადაერთება

1. გარეცხვისა და ჰიდრავლიკური გამოცდის დადებითი შედეგების შემდეგ შესაძლებელია საპროექტო ქსელის დაერთება არსებულ ქსელთან.
2. გადაერთების სამუშაოების დაწყებამდე დაზუსტდეს არსებული მილის ტიპი და ტექნიკური მახასიათებლები.
3. გადაერთებითი სამუშაოების დამის საათებში შესრულების დროს სამუშაო განათდეს სათანადოდ.
4. გადაერთების სამუშაოების მიმდინარეობისას ქვაბულში წყლის დაღვრის შემთხვევაში, ჩანაცვლდეს სველი ინერტული მასალა და ქვაბული შეივსოს პროექტით გათვალისწინებული მეთოდოლოგიის შესაბამისად.
5. გადაერთების სამუშაოები აწარმოოს სერტიფიცირებულმა შემდუღებელმა.

ლაბორატორიული ანალიზის აქტი

კონტრაქტორი:
პროექტის ადგილი:
პროექტის დასაბუთება:
წილშეკრულების ნომერი:
ნიმუშის დასახელება:
ნიმუშის აღების დრო:
ანალიზის დაწყების დრო:
ანალიზის დასრულების დრო:

ნორმატიული დოკუმენტი ევროპის სასაბუნო წყლის ტექნიკური რეგლამენტისა (საქართველოს მთავრობის დადგენილება N 58; 15.01.14) და წყლის სინჯის აღების სანიტარულ წესებს (საქართველოს მთავრობის დადგენილება N 26; 05.01.14)

№	გამოსაკვლევი მაჩვენებელი	საზომი ერთეული	ნორმატივი არა უმეტეს	მიღებული შედეგი
ორგანოლექსიკური მაჩვენებლები				
1	სუნი	ბალი	2	
2	გემო	ბალი	2	
3	დურიაონობა	გრადუსი	15	
4	სიმღვრივე	მგ/ლ	2.0	
ქიმიური მაჩვენებლები				
5	შუალხადის მატერიალი	pH	6-9	
6	ამბიკი	მგ/ლ	-	
7	ნიტრიტები (NO ₂)	მგ/ლ	0.2	
8	ნიტრატები (NO ₃)	მგ/ლ	50	
9	ქლორი ნატრიუმი	მგ/ლ	0.3-0.5	
10	ქლორიდები (Cl ⁻)	მგ/ლ	250	
11	პერმანგანატული განვადობა	მგ O ₂ /ლ	3.0	
მიკრობიოლოგიური მაჩვენებლები				
12	საერთო კოლოფორმული ბაქტერიები	კმე 300 მლ-ში	არ დაიშვება	
13	ნაფს	კმე 300 მლ-ში	არ დაიშვება	
14	მუზოფილური აერობები და ფაუკულსატური ანაერობები	კმე 1 მლ-ში 37°C	20	
15	მუზოფილური აერობები და ფაუკულსატური ანაერობები	კმე 1 მლ-ში 22°C	100	

გამოცდის შედეგები სასაბუნო წყლის ნორმატივებს შეესაბამება არ შეესაბამება

ლაბორატორიის უფროსი: სახელი, გვარი



დამკვეთი (№):

შემსრულებელი:
ტექნიკური ექსპერტიზისა და პროექტირების დეპარტამენტი

სამუშაოების შესრულების მეთოდოლოგია

თარიღი: 2022 წელი

საპროექტო ქსელის მოწყობა, გარეცხვა და ჰიდრავლიკური გამოცდა

მასშტაბი	ფურცელი	ფორმატი
	გვ-6	A3

ღამის სამუშაოები და ნარჩენების მართვა

ღამის სამუშაოები

1. თანამშრომლები აღჭურვილი უნდა იყვნენ სამუშაოს და სეზონის შესაბამისი სპეცტანსაცმლით ამრეკლი ჩანართებით, სამუშაოს შესაბამისი ტიპის სპეცფეხსამცლით.
2. ტერიტორიაზე განთავსებული იყოს ამრეკლი შესრულების ყველა საჭირო გამაფრთხილებელი, ამკრძალავი და მიმითითებელი ნიშნები;
3. სამუშაო ადგილის განათება, უნდა მოეწყოს დადგენილი წესის მიხედვით EN 12464-1.
4. განათხარის ორივე მხარეს, უნდა დაყენდეს ციმციმა მაშუქები, ხოლო სამუშაოების წარმოების მანიშნებელი გამაფრთხილებელი ნიშნები, უნდა განთავდეს განათხარიდან/სამუშაო ადგილიდან 50 მ მოშორებით;
5. განათხარის შემოღობვა უნდა განხორციელდეს მყარი მოაჯირებით;
6. მძიმე ტექნიკის ოპერირება და სამუშაო ადგილზე გადაადგილება, უნდა გაკონტროლდეს მედროშის მიერ;
7. სამუშაოების წარმოების მუდმივი კონტროლი უნდა განხორციელდეს უსაფრთხოების თანამშრომლის მიერ.



ნარჩენების მართვა

1. მშენებლობისას გათვალისწინებული იყოს გარემოს დაცვის სფეროში საქართველოს კანონმდებლობით დადგენილი სამართლებრივი მარეგულირებელი ნორმები და წესები.
2. მასშტაბური ავარიის ან ნებისმიერი სახის გარემოს დაზიანებების შემთხვევაში აღდგეს გარემო პირვანდელ მდგომარეობაში.
3. არ დაიკარგოს პროექტის ფარგლებში მოხსნილი მიწის ნაყოფიერი ფენა (20 სმ).
4. მშენებლობისას წარმოქმნილი ნარჩენების მართვა განხორციელდეს საქართველოში მოქმედი კანონმდებლობის შესაბამისად.
5. მშენებლობისას გაფრქვევებმა, ზედაპირული წყლებისა და ნარჩენი წყლების ჩადინებამ არ გადააჭარბოს მოქმედი კანონმდებლობით დადგენილ ნორმებს.
6. მშენებლობის დროს ობიექტზე ადამიანის ჯანმრთელობისთვის საშიში სამშენებლო მასალების დემონტაჟის, ტრანსპორტირების და უტილიზაციის დროს გათვალისწინებულ იქნას მუშა პერსონალის ჯანმრთელობის და შრომის უსაფრთხოების ნორმები.



დამკვეთი (№):

შემსრულებელი:
ტექნიკური ექსპერტიზისა და პროექტირების დეპარტამენტი

სამუშაოების შესრულების მეთოდოლოგია

თარიღი: 2022 წელი

ღამის სამუშაოები და ნარჩენების მართვა

მასშტაბი	ფურცელი	ფორმატი
	გვ-7	A3

დროებითი შენობა-ნაგებობები

СНИиП 4.09-91

1. სამშენებლო ობიექტზე შესაძლებელი უნდა იყოს საინჟინრო პერსონალისათვის საოფისე სამუშაოების წარმოება და საზედამხედველო პერსონალთან შეხვედრების ორგანიზების შესაძლებლობა.
2. სამშენებლო ობიექტზე, შესაძლებელი უნდა იყოს სამშენებლო მასალებისა და ინვენტარისათვის დახურული დროებითი სასაწყობო შენობა ნაგებობის უზრუნველყოფა.
3. სამშენებლო ობიექტზე, მუშა პერსონალისათვის გასათვალისწინებელია დროებითი ბიო-ტუალეტების მოწყობა.



დამკვეთი (№):

შემსრულებელი:
ტექნიკური ექსპერტიზისა და
პროექტირების დეპარტამენტი

სამუშაოს შესრულების
მეთოდოლოგია

თარიღი: 2022 წელი

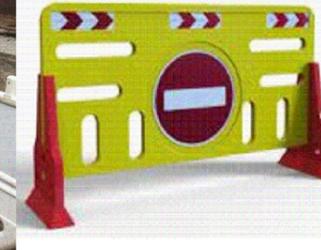
დროებითი შენობა ნაგებობები

მასშტაბი	ფურცელი	ფორმატი
	გვ-8	A3

მობილიზაცია და სამშენებლო მოედნის მოწესრიგება

მობილიზაცია

1. მობილიზაციის ფარგლებში, სამშენებლო არეალი შემოსაზღვროს დამცავი ჯებირებით, ან/და გამაფრთხილებელი ლენტებით, მოეწყოს საგზაო ნიშნები და განთავსდეს საინფორმაციო ბანერი.



სამშენებლო მოედნის მოწესრიგება

1. სამუშაოების დასრულების შემდეგ შემოწმდეს ყველა ფასონური ნაწილის მდგომარეობა.
2. ყველა ფასონური ნაწილი გაიწმინდოს.
3. სამშენებლო მოედანი სრულად გათავისუფლდეს სამშენებლო ტექნიკისგან და ნარჩენებისგან და აღდგეს პირვანდელ მდგომარეობამდე.
4. იმ შემთხვევაში თუ ხდება საგზაო ინფრასტრუქტურის მოწყობა, ასფალტის აღდგენა, ზედამხედველ ინჟინრის მიერ მიეცეს მითითება მშენებელს დასუფთავდეს და მოირეცხოს სამშენებლო მოედანი.



დამკვეთი (№):

შემსრულებელი:
ტექნიკური ექსპერტიზისა და
პროექტირების დეპარტამენტი

სამუშაოების შესრულების
მეთოდოლოგია

თარიღი: 2022 წელი

მობილიზაცია და სამშენებლო
მოედნის მოწესრიგება

მასშტაბი	ფურცელი	ფორმატი
	გვ-9	A3