

მთაწმინდა-კრწანისის რაიონი რუთაველის გამზ. #18-ის მიმდებარედ წყალარინების ქსელის რეაბილიტაციის პროექტი



მარტი, 2023.

გაშპ

ს ა რ ჩ ე ვ ი I - I

№	ნახაზის დასახელება	ფურცელი №
ტ ე ქ ნ ო ლ ო გ ი უ რ ი ნ ა წ ი ლ ი		
1.	სარჩევი I-I	კ-1
2.	ტექნიკური დავალება	1-5 გვ.
3.	განმარტებითი ბარათი	კ-3
4.	ობიექტის სიტუაციის ამსახველი ფოტომასალა	კ-4
5.	საპროექტო ქსელის სიტუაციური გეგმა	კ-5
6.	გენგეგმა-ორთო ფოტოთი, საპროექტო და არსებული ქსელების დატანით	კ-6
7.	გენგეგმა-ორთო ფოტოს გარეშე, საპროექტო და არსებული ქსელების დატანით	კ-7
8.	გეგმა - pk 0+00 - 0+33.5	კ-8
9.	საპროექტო წყალარინების ქსელის გრძივი პროფილი	კ-9
10.	საპროექტო წყალარინების მოხვევის ჭა	კ-10
11.	საპროექტო წყალარინების მიერთების ჭა	კ-11
12.	საპროექტო წყალარინების სწორხაზოვანი ჭა	კ-12

№	ნახაზის დასახელება	ფურცელი №
კ ო ნ ს ტ რ უ ქ ც ი უ ლ ი ნ ა წ ი ლ ი		
1.	სარჩევი	სკ-1
2.	ჭის ანაკრები რკინაბეტონის გადახურვის ფილა D=1000 მმ (საყალიბე ნახაზი)	სკ-2
3.	ჭის ანაკრები რკინაბეტონის გადახურვის ფილა D=1000 მმ (არმირება); სპეციფიკაცია	სკ-3
4.	ჭის ანაკრები რკინაბეტონის რგოლი D=1000 მმ H=900 მმ	სკ-4
5.	ჭის ანაკრები რკინაბეტონის ძირი D=1000 მმ	სკ-5

სამუშაოების შესრულების მეთოდოლოგია (წყალარინება)		
1.	წყალარინების ტიპური ჭა; მრგვალი ჭების კონსტრუქციული ელემენტების (საძირკვლის, რგოლების და ფილების) გადაზმის კვანძი	გვ-1
2.	მიწის თხრილის და ჭის ქვაბულის გამაგრების კვანძი	გვ-2
3.	ინერტული მასალები	გვ-3
4.	თხრილის შევსების მეთოდოლოგია	გვ-4
5.	დამის სამუშაოები და ნარჩენების მართვა	გვ-5
6.	დროებითი შენობა ნაგებობები	გვ-6
7.	მობილიზაცია და სამშენებლო მოედნის მოწესრიგება	გვ-7



დამკვეთი (№): - IC23 -0755172
 ბიზნესცენტრების განვითარების დეპარტამენტი

შემსრულებელი
 ტექნიკური ექსპერტიზისა და პროექტირების დეპარტამენტი

პროექტის დასახელება:
 მთაწმინდა-კრწანისის რაიონი, რუსთველის გამზ. #18-ის მიმდებარედ წყალარინების ქსელის რებილიტაციის პროექტი

პროექტი მოამზადა:
 მარია მოდებაძე

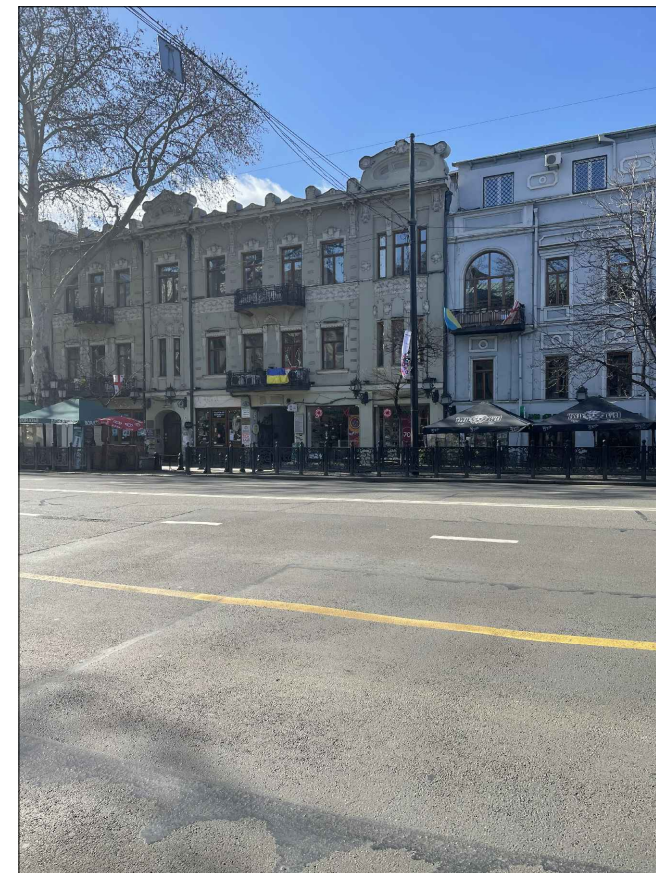
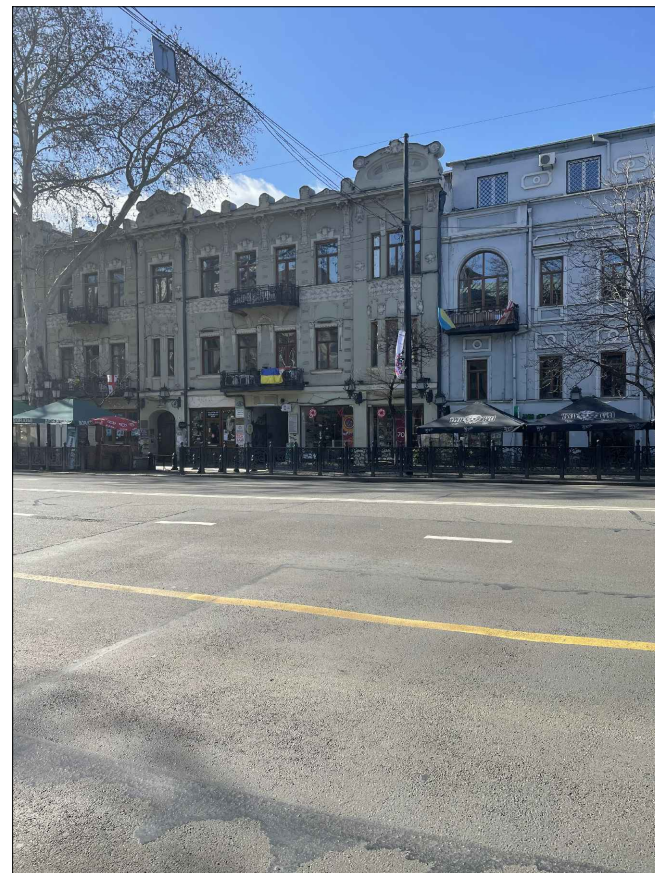
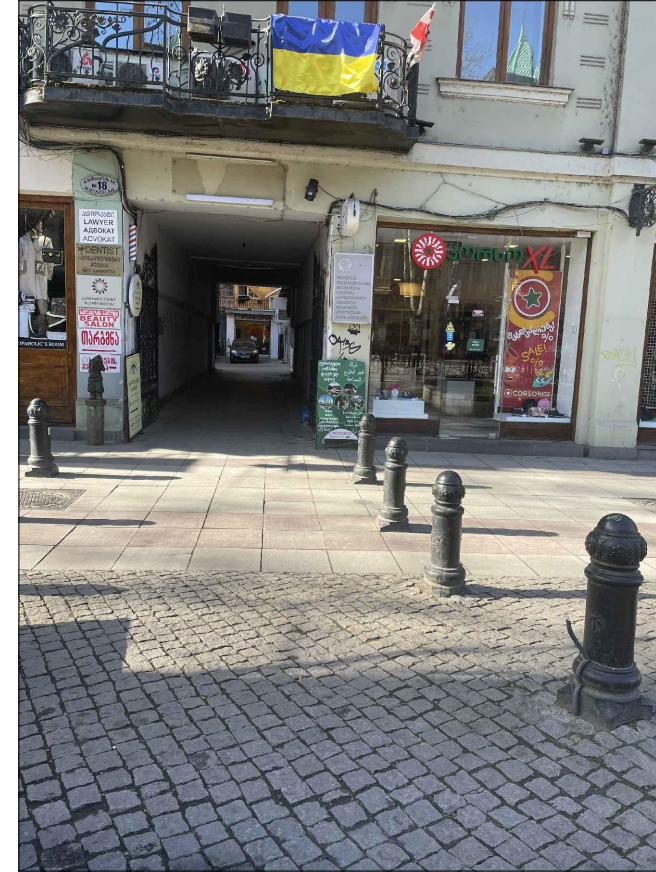
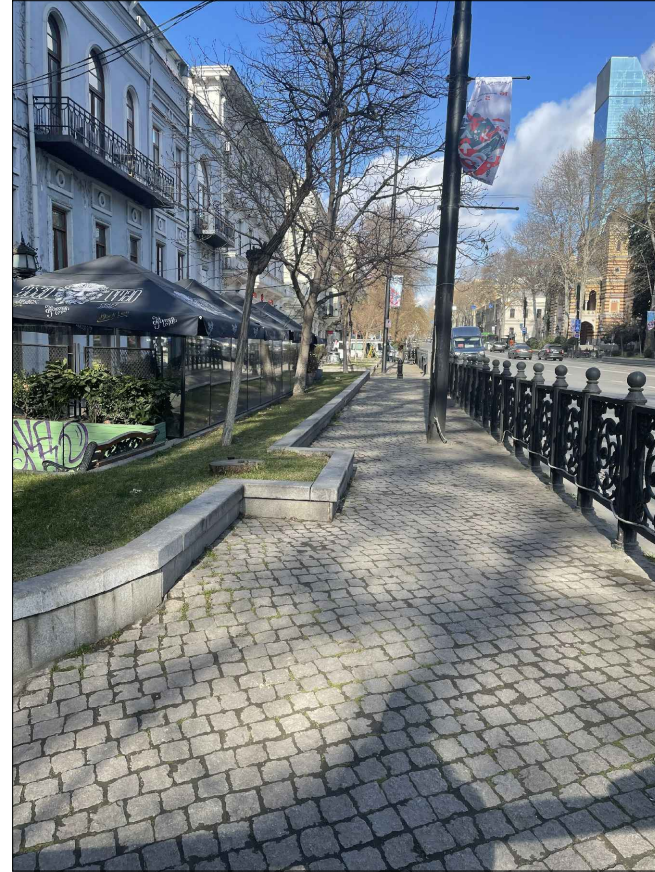
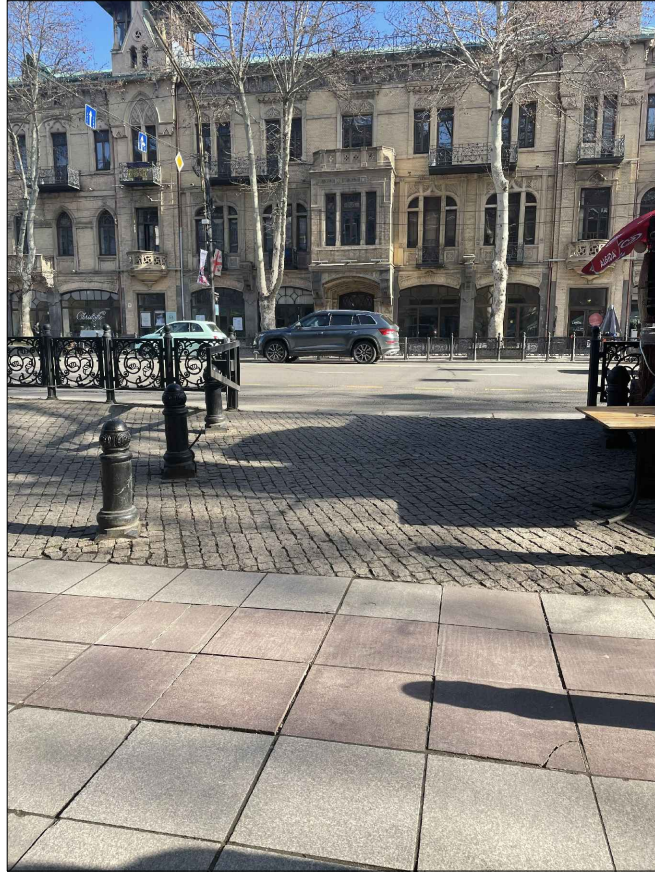
პროექტი შეამოწმა:
 თეა სალია

თარიღი: მარტი, 2023

სარჩევი I-I

მასშტაბი	ფურცელი	ფორმატი
-	კ-1	A3

ობიექტის სიტუაციის ამსახველი
ფოტომასალა



დამკვეთი (№): - IC23 -0755172
ბიზნესცენტრების
განვითარების დეპარტამენტი

შემსრულებელი
ტექნიკური ექსპერტიზისა და
პროექტირების დეპარტამენტი

პროექტის დასახელება:
მთაწმინდა-კრწანისის რაიონი,
რუსთაველის გამზ. #18-ის მიმდებარედ
წყალარინების ქსელის რევილიტაციის
პროექტი

პროექტი მოამზადა:
მარია მოდებაძე

პროექტი შეამოწმა:
თეა სალია

თარიღი: მარტი, 2023

ობიექტის სიტუაციის ამსახველი
ფოტომასალა

მასშტაბი	ფურცელი	ფორმატი
	კ-4	A3

საპროექტო ქსელის სიტუაციური გეგმა

ძირითადი საპროექტო ტრასის სიგრძე:
33.50 მეტრი

ძირითადი საპროექტო მილის დიამეტრი:
PN16 d 400 მმ.

მთაწმინდა-კრწანისის რაიონი რუსთაველის გამზირი #18



საპროექტო ტრასის
დასასრული



საპროექტო ტრასის
დასაწყისი



დამკვეთი (№): - IC23 -0755172

ბიზნესცენტრების
განვითარების დეპარტამენტი

შემსრულებელი
ტექნიკური ექსპერტიზისა და
პროექტირების დეპარტამენტი

პროექტის დასახელება:
მთაწმინდა-კრწანისის რაიონი,
რუსთაველის გამზ. #18-ის მიმდებარედ
წყალარინების ქსელის რეზილიტაციის
პროექტი

პროექტი მოამზადა:
მარია მოლდუბაძე

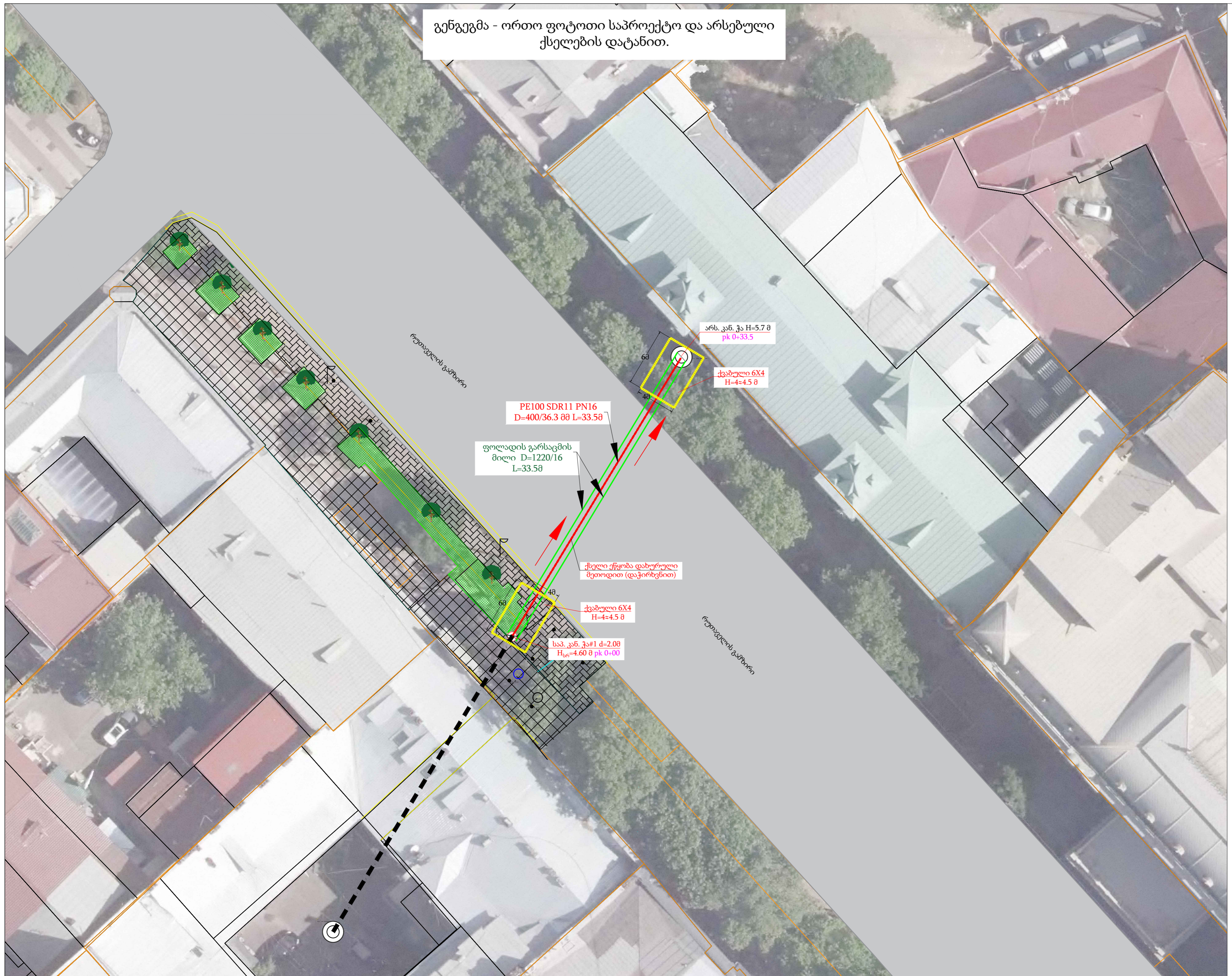
პროექტი შეამოწმა:
თეა სალია

თარიღი: მარტი, 2023

საპროექტო ქსელის სიტუაციური
გეგმა

მასშტაბი	ფურცელი	ფორმატი
-	კ-4	A3

გენგეგმა - ორთო ფოტოთი საპროექტო და არსებული ქსელების დატანით.



დამკვეთი №: -IC23- 0755172
 ბიზნესცენტრების განვითარების
 დეპარტამენტი

შემსრულებელი:
 ტექნიკური ექსპერტიზისა და
 პროექტირების დეპარტამენტი

პროექტის დასახელება:
 მოაწმინდა-კრწანისის რაიონი,
 რუსთაველის გამზ. #18-ის მიმდებარედ
 წყალარინების ქსელის რებილიტაციის
 პროექტი

პროექტი მოამზადა:
 მარია მოდებაძე

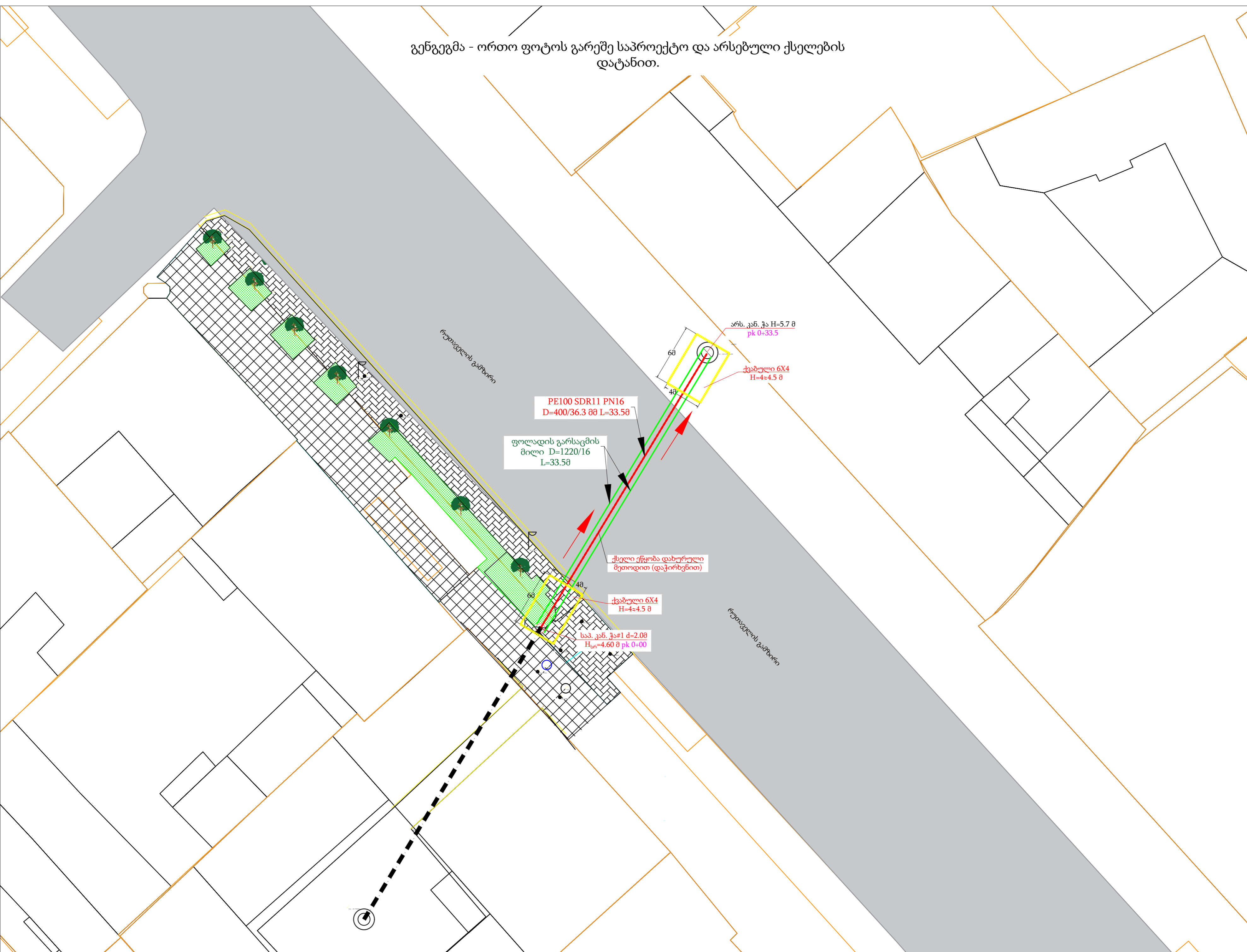
პროექტი შეამოწმა:
 თეა სალია

თარიღი: მარტი, 2023

გენგეგმა - ორთო ფოტოთი
 საპროექტო და არსებული
 ქსელების დატანით.

მასშტაბი	ფურცელი	ფორმატი
-	კ-5	A2

გენგეგმა - ორთო ფოტოს გარეშე საპროექტო და არსებული ქსელების დატანით.



დამკვეთი №: -IC23- 0755172
 ბიზნესცენტრების განვითარების
 დეპარტამენტი

შემსრულებელი:
 ტექნიკური ესპერტოზისა და
 პროექტირების დეპარტამენტი

პროექტის დასახელება:
 მთაწმინდა-კრწანის რაიონი,
 რუსთაველის გამზ. #18-ის მიმდებარედ
 წყალარინების ქსელის რეზილიტაციის
 პროექტი

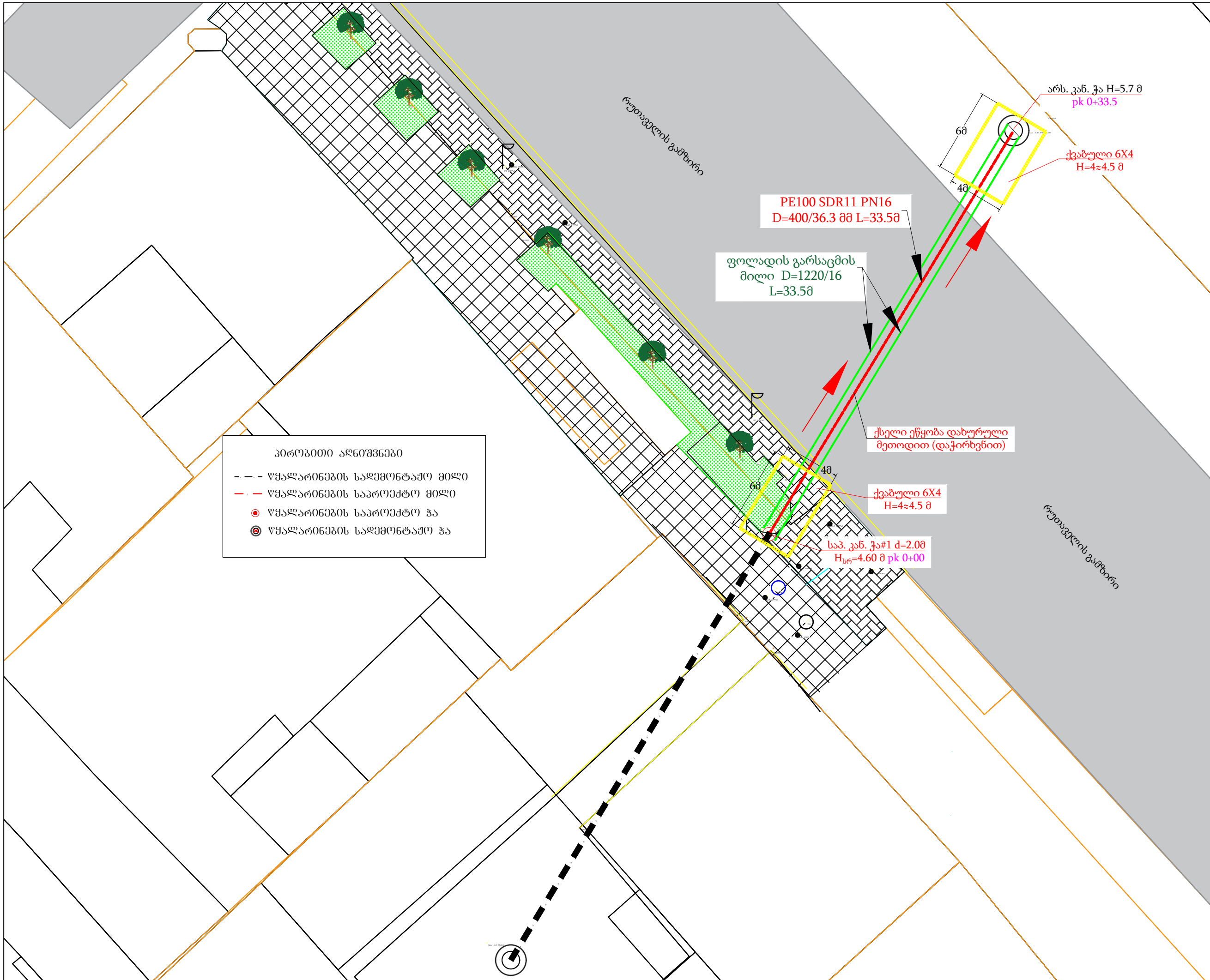
პროექტი მოამზადა:
 მარია მოდებაძე

პროექტი შეამოწმა:
 თეა სალია

თარიღი: მარტი, 2023

გენგეგმა - ორთო ფოტოს გარეშე
 საპროექტო და არსებული
 ქსელების დატანით.

მასშტაბი	ფურცელი	ფორმატი
	კ-6	A2



- პრობითი აღნიშვნები
- - - - - წყალარინების საღმონთაჟო მილი
 - - - - - წყალარინების საპროექტო მილი
 - წყალარინების საპროექტო ჭა
 - ⊙ წყალარინების საღმონთაჟო ჭა



დამკვეთი (№): - IC23 -0755172
 ბიზნესცენტრების განვითარების დეპარტამენტი

შემსრულებელი
 ტექნიკური ექსპერტიზისა და პროექტირების დეპარტამენტი

პროექტის დასახელება:
 მთაწმინდა-კრწანისის რაიონი, რუსთაველის გამზ. #18-ის მიმდებარე წყალარინების ქსელის რეზილიტაციის პროექტი

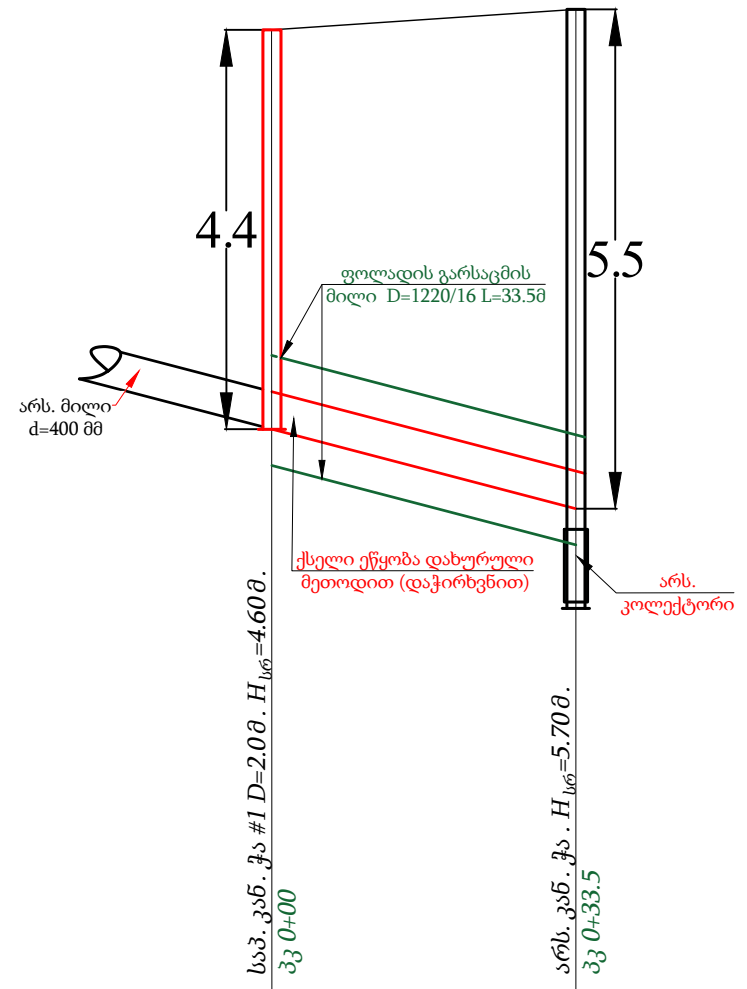
პროექტი მოამზადა:
 მარია მოდებამე

პროექტი შეამოწმა:
 თეა სალია

თარიღი: მარტი, 2023

გეგმა
 კვ 0+00 - 0+33.5

მასშტაბი	ფურცელი	ფორმატი
1:500	კ-7	A3



მილის მასალა დიამეტრი, სიგრძე.	საპ. მილი PN16 d=400 მმ l=33.50მ	
მილის ჩაღრმავება	4.40	5.50
მილის ძირის ნიშნული	446.21	445.33
მიწის ზედაპირის ნიშნული	420.61	420.83
მანძილები		
ქანობი	0.0261	
სიგრძე	33.50	
შენიშვნა		
პიკეტი		



დამკვეთი (№): - IC23 -0755172
 ბიზნესცენტრების განვითარების დეპარტამენტი

შემსრულებელი
 ტექნიკური ექსპერტიზისა და პროექტირების დეპარტამენტი

პროექტის დასახელება:
 მთაწმინდა-კრწანისის რაიონი, რუსთაველის გამზ. #18-ის მიმდებარე წყალარინების ქსელის რებილიტაციის პროექტი

პროექტი მოამზადა:
 მარია მოდებაძე

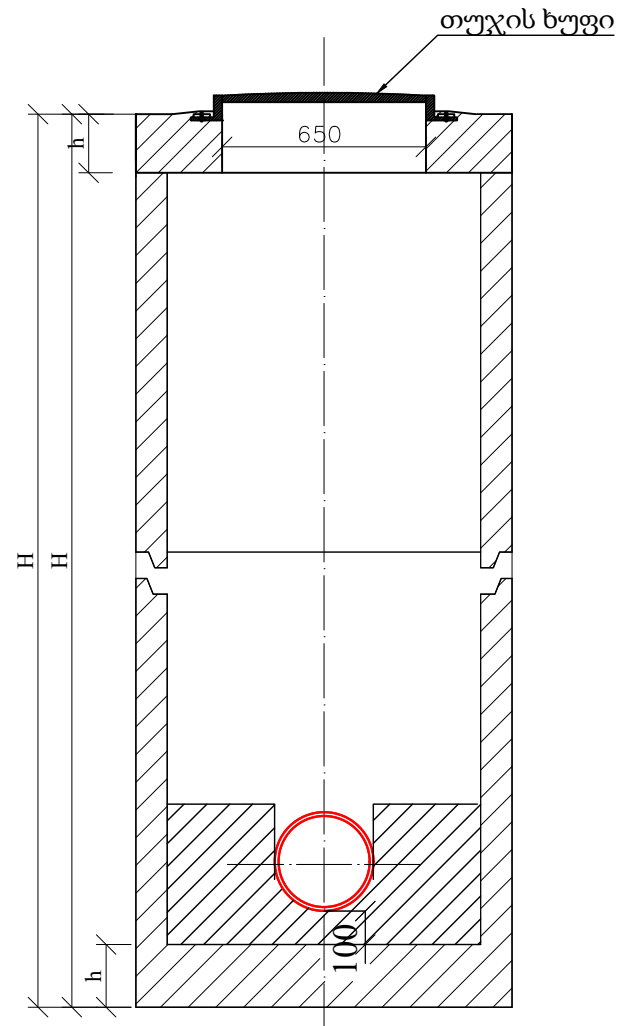
პროექტი შეამოწმა:
 თეა სალია

თარიღი: მარტი, 2023

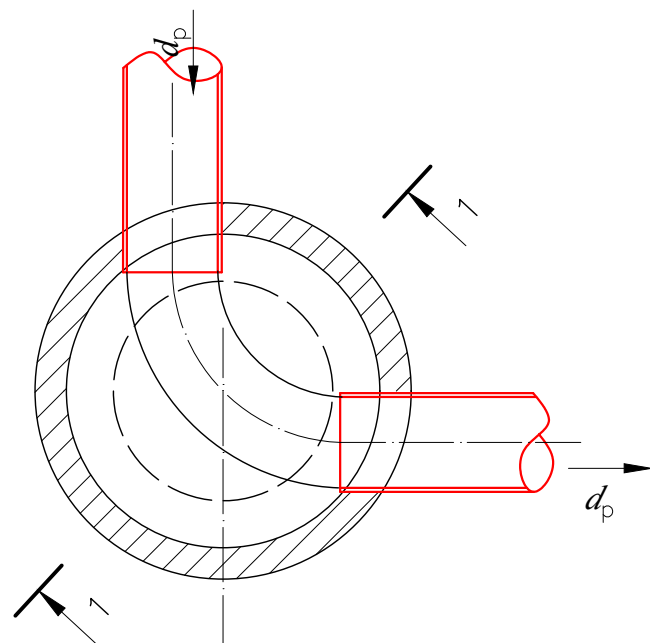
საპროექტო წყალარინების ქსელის გრძივი პროფილი

მასშტაბი	ფურცელი	ფორმატი
-	კ-8	A3

საპროექტო წყალარინების მოხვევის ჭა
ჭრილი I-I



გეგმა



ჭის დიამეტრი D	მილის დიამეტრი		ღარის სიმაღლე $h_{\text{ღ}}$	
	შემყვანი $d_{\text{ვ}1}$	გამყვანი $d_{\text{ვ}2}$		
1	2	3	4	
1000	150	150	200	
	200	200	300	
	250	250	350	
	300	300	400	
	350	350	450	
	400	400	500	
	450	450	550	
	500	500	600	
1500	600	700	800	
	700	800	950	
		700	800	800
		800	950	
	800	900	1050	
		800	950	
		900	1050	
	2000	900	1000	1150
1000		1000	1150	

შენიშვნა:

- ნახაზების ჩამონათვალი იხილეთ ფურც. კ-1
- ცხრილებში მოყვანილია კანალიზაციის ტიპიური ჭების ანალოგიურად.
- ჭების დიამეტრები და ღარის ჩაღრმავებები შერჩეულ იქნას შესაბამისი ტიპის ჭების ცხრილებიდან.
- ჭების ჰიდროიზოლაცია განხორციელდეს ჭის გარე პერიმეტრზე ბიტუმით არა უმცირესი 2 ფენისა საერთო სისქით 4-5 მმ.
- წყალარინების თხრილის სიღრმის მიხედვით H-1.5 მ და მეტი სამუშაოთა წარმოების უსაფრთხოების მიზნით მოვაწყოთ თხრილის ფერდების გამაგრება.
- ანაკრები ჭის რგოლის გადაბმა განხორციელდეს ქვიშა-ცემენტის ხსნარით წყალშერევადი დანამატის დამატებით B-7 M-100 W8.
- ქვიშა-ცემენტის ხსნარის მოცულობა დაზუსტდეს ადგილზე ჭების კონსტრუქციული ელემენტების ზედაპირების სისწორისა და გეომეტრიული ზომების მიხედვით.
- იხელმძღვანელოთ კონსტრუქციული ნახაზების მიხედვით.



დამკვეთი (№): - IC23 -0755172

ბიზნესცენტრების
განვითარების დეპარტამენტი

შემსრულებელი
ტექნიკური ექსპერტიზისა და
პროექტირების დეპარტამენტი

პროექტის დასახელება:

მთაწმინდა-კრწანისის რაიონი,
რუსთაველის გამზ. #18-ის მიმდებარედ
წყალარინების ქსელის რებილიტაციის
პროექტი

პროექტი მოამზადა:

მარია მოდებაძე

პროექტი შეამოწმა:

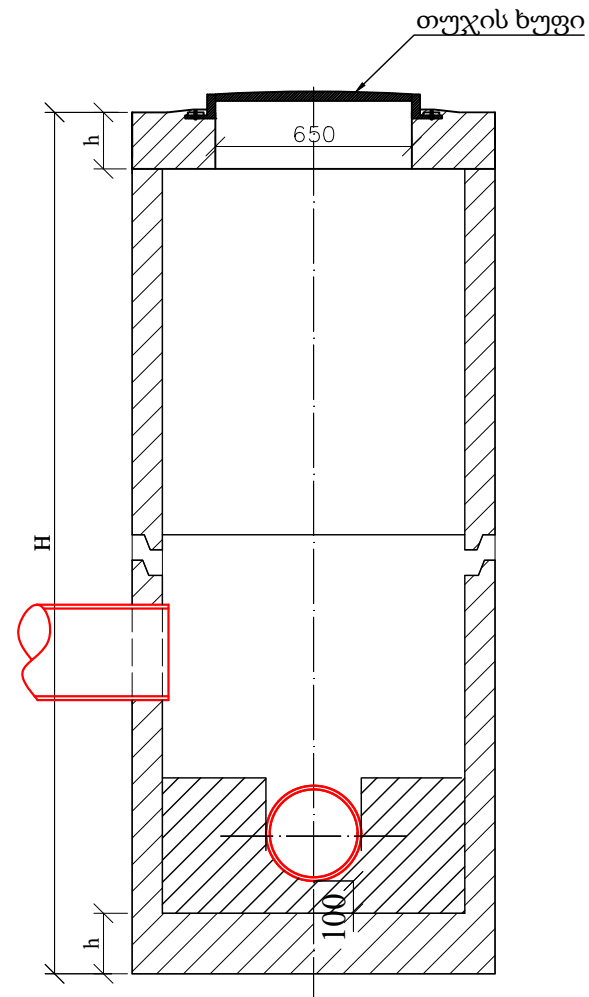
თეა სალია

თარიღი: მარტი, 2023

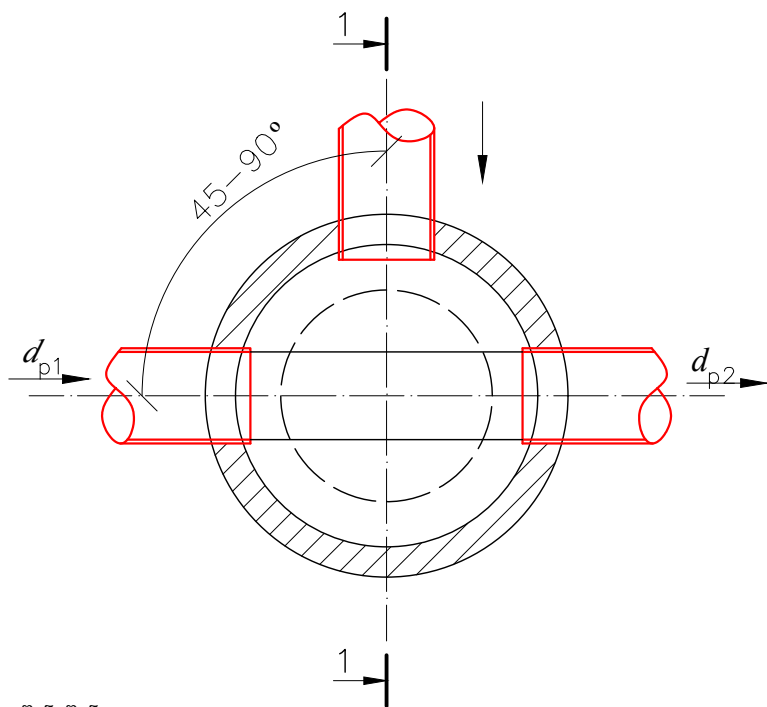
საპროექტო წყალარინების
მოხვევის ჭა

მასშტაბი	ფურცელი	ფორმატი
-	კ-9	A3

საპროექტო წყალარინების მიერთების ჭა
ჭრილი I-I



გეგმა



შენიშვნა:
ჭის გადახურვის და ძირის ფილის სისქე H იხილეთ კონსტრუქციულ ნაწილში

ჭის დიამეტრი D	მილის დიამეტრი		ღარის სიმაღლე h _ღ	
	შემყვანი d ₃₁	გამყვანი d ₃₂		
1	2	3	4	
1000	150	150	200	
	200	200	300	
	250	250	350	
	300	300	400	
	350	350	450	
	400	400	500	
	450	450	550	
	500	500	600	
1500	600	700	800	
		800	950	
	700	700	800	
		800	950	
		900	1050	
	800	800	950	
		900	1050	
		1000	1150	
	900	900	1050	
		1000	1150	
	2000	1000	1000	1150

შენიშვნა:

- ნახაზების ჩამონათვალი იხილეთ ფურც. კ-1
- ცხრილებში მოყვანილია კანალიზაციის ტიპური ჭების ანალოგიურად.
- ჭების დიამეტრები და ღარის ჩაღრმავებები შერჩეულ იქნას შესაბამისი ტიპის ჭების ცხრილებიდან.
- ჭების ჰიდროლოგია განხორციელდეს ჭის გარე პერიმეტრზე ბიტუმით არა უმცირესი 2 ფენისა საერთო სისქით 4-5 მმ.
- წყალარინების თხრილის სიღრმის მიხედვით H=1.5 მ და მეტი სამუშაოთა წარმოების უსაფრთხოების მიზნით მოვაწყოთ თხრილის ფერდების გამაგრება.
- ანაკრები ჭის რგოლის გადაბმა განხორციელდეს ქვიშა-ცემენტის ხსნარით წყალშერევადი დანამატის დამატებით B-7 M-100 W8.
- ქვიშა-ცემენტის ხსნარის მოცულობა დაზუსტდეს ადგილზე ჭების კონსტრუქციული ელემენტების ზედაპირების სისწორისა და გეომეტრიული ზომების მიხედვით.
- იხელმძღვანელოთ კონსტრუქციული ნახაზების მიხედვით.



დამკვეთი (№): - IC23 -0755172
ბიზნესცენტრების
განვითარების დეპარტამენტი

შემსრულებელი
ტექნიკური ექსპერტიზისა და
პროექტირების დეპარტამენტი

პროექტის დასახელება:
მთაწმინდა-კრწანისის რაიონი,
რუსთაველის გამზ. #18-ის მიმდებარედ
წყალარინების ქსელის რებილიტაციის
პროექტი

პროექტი მოამზადა:
მარია მოლდებაძე

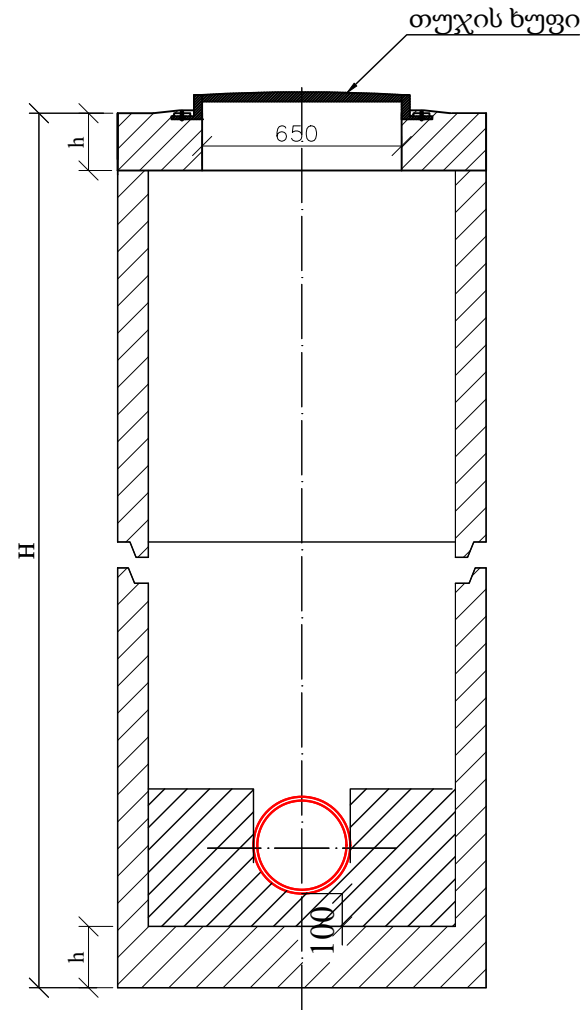
პროექტი შეამოწმა:
თეა სალია

თარიღი: მარტი, 2023

საპროექტო წყალარინების
მიერთების ჭა

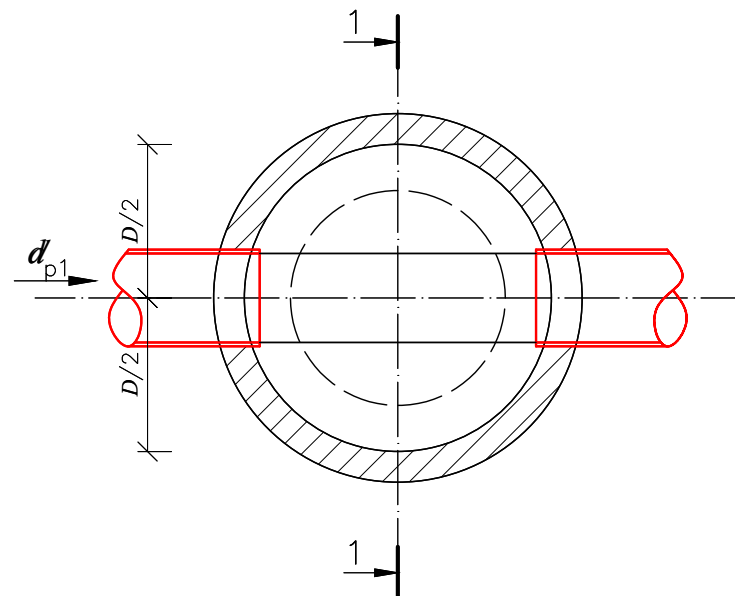
მასშტაბი	ფურცელი	ფორმატი
-	კ-11	A3

საპროექტო წყალარინების სწორხაზოვანი ჭა
ჭრილი I-I



ჭის დიამეტრი D	მილის დიამეტრი		ღარის სიმაღლე $h_{ღ}$
	შემყვანი d_{31}	გამყვანი d_{32}	
1	2	3	4
1000	150	150	200
	200	200	300
	250	250	350
	300	300	400
	350	350	450
	400	400	500
	450	450	550
	500	500	600
1500	600	700	800
	700	800	950
		700	800
		800	950
	800	900	1050
		800	950
		900	1050
	900	1000	1150
900		1050	
2000	1000	1000	1150

გეგმა



შენიშვნა:
ჭის გადახურვის და ძირის ფილის სისქე H იხილეთ კონსტრუქციულ ნაწილში

შენიშვნა:

- ნახაზების ჩამონათვალი იხილეთ ფურც. კ-1
- ცხრილებში მოყვანილია კანალიზაციის ტიპური ჭების ანალოგიურად.
- ჭების დიამეტრები და ღარის ჩაღრმავებები შერჩეულ იქნას შესაბამისი ტიპის ჭების ცხრილებიდან.
- ჭების ჰიდროიზოლაცია განხორციელდეს ჭის გარე პერიმეტრზე ბიტუმით არა უმცირესი 2 ფენისა საერთო სისქით 4-5 მმ.
- წყალარინების თხრილის სიღრმის მიხედვით H-1.5 მ და მეტი სამუშაოთა წარმოების უსაფრთხოების მიზნით მოვალეობაა თხრილის ფერდების გამაგრება.
- ანაკრები ჭის რგოლის გადაბმა განხორციელდეს ქვიშა-ცემენტის ხსნარით წყალშერევადა დანამატის დამატებით B-7 M-100 W8.
- ქვიშა-ცემენტის ხსნარის მოცულობა დაზუსტდეს ადგილზე ჭების კონსტრუქციული ელემენტების ზედაპირების სისწორისა და გეომეტრიული ზომების მიხედვით.
- იხელმძღვანელეთ კონსტრუქციული ნახაზების მიხედვით.



დამკვეთი (№): - IC23 -0755172

ბიზნესცენტრების
განვითარების დეპარტამენტი

შემსრულებელი
ტექნიკური ექსპერტიზისა და
პროექტირების დეპარტამენტი

პროექტის დასახელება:

მთაწმინდა-კრწანისის რაიონი,
რუსთაველის გამზ. #18-ის მიმდებარედ
წყალარინების ქსელის რეზილიტაციის
პროექტი

პროექტი მოამზადა:

მარია მოლდუბაძე

პროექტი შეამოწმა:

თეა სალია

თარიღი: მარტი, 2023

საპროექტო წყალარინების
სწორხაზოვანი ჭა

მასშტაბი	ფურცელი	ფორმატი
-	კ-12	A3