



2023,



ს ა რ ჩ ე ვ ი

№	ნახაზის დასახელება	ფურცელი №
<b>ტ ე ქ ნ ო ლ ო გ ი უ რ ი ნ ა წ ი ლ ი</b>		
1.	სარჩევი	კ-1
2.	ტექნიკური დავალება	1-2 გვ.
3.	განმარტებითი ბარათი	კ-2
4.	ობიექტის სიტუაციის ამსახველი ფოტომასალა	კ-3
5.	გეგმა ორთო ფოტოთი, საპროექტო და არსებული ქსელების დატანით	კ-4
6.	გეგმა ორთო ფოტოს გარეშე, საპროექტო და არსებული ქსელების დატანით	კ-5
7.	საპროექტო წყალარინების ქსელის გრძივი პროფილი	კ-6
8.	მიწის თხრილის განივი კვეთი	კ-7
9.	საპროექტო წყალარინების მოხვევის ჭა	კ-8
10.	საპროექტო წყალარინების სწორხაზოვანი ჭა	კ-9
11.	საპროექტო წყალარინების მიერთების ჭა	კ-10

№	ნახაზის დასახელება	ფურცელი №
<b>ჭ ე ბ ი ს კ ო ნ ს ტ რ უ ქ ც ი უ ლ ი ნ ა წ ი ლ ი</b>		
1.	ნახაზების ჩამონათვალი	სკ-1
2.	ჭის ანაკრები რკინაბეტონის გადახურვის ფილა D=1000 მმ (საყალიბე ნახაზი)	სკ-2
3.	ჭის ანაკრები რკინაბეტონის გადახურვის ფილა D=1000 მმ (არმირება); სპეციფიკაცია	სკ-3
4.	ჭის ანაკრები რკინაბეტონის რგოლი D=1000 მმ H=900 მმ	სკ-4
5.	ჭის ანაკრები რკინაბეტონის ძირი D=1000 მმ	სკ-5

<b>სამუშაოების შესრულების მეთოდოლოგია (წყალარინება)</b>		
1.	წყალსადენის ტიპური ჭა; მრგვალი ჭების კონსტრუქციული ელემენტების (სადირკვლის, რგოლების და ფილების) გადაბმის კვანძი	გვ-1
2.	მიწის თხრილის და ჭის ქვაბულის გამაგრების კვანძი	გვ-2
3.	ინერტული მასალები	გვ-3
4.	თხრილის შევსების მეთოდოლოგია	გვ-4
5.	დამის სამუშაოები და ნარჩენების მართვა	გვ-5
6.	დროებითი შენობა ნაგებობები	გვ-6
7.	მობილიზაცია და სამშენებლო მოედნის მოწესრიგება	გვ-7



დამკვეთი №: IC23-0756481  
ვაკე-საბურთალოს ბიზნესცენტრი

შემსრულებელი:  
ტექნიკური ექსპერტიზისა და პროექტირების დეპარტამენტი

პროექტის დასახელება:  
ვაკე-საბურთალოს რაიონში, ჭავჭავაძის გამზირი N37-ის მიმდებარედ, წყალარინების ქსელის რეაბილიტაციის პროექტი

პროექტი მოამზადა:  
გოჩა ოქრუაშვილი

პროექტი შეამოწმა:  
მიხეილ გეჯაძე

თარიღი: აპრილი, 2023

სარჩევი

მასშტაბი	ფურცელი	ფორმატი
	კ-1	A3

ჯორჯიან უოთერ ენდ ფაუერის  
კომერციულ დირექტორს,  
ბატონ გიორგი სვანიშვილს

ვაკე-საბურთალოს რაიონის  
ბიზნეს ცენტრის მენეჯერის,  
კახა წამალაიძის

**სამსახურეობრივი ბარათი**

განცხადების IN23-0750660 პასპორტად გაცნობებთ, რომ აღნიშნულ მისამართზე, ჭავჭავაძის გამზ.#37-ე კორპუსთან გამავალი წყალარინების  $d=200\text{მმ}$ -იანი,  $h=2\text{მ}$ -იანი ქსელი არის დაზიანებული, ჩაშლილი, რაც იწვევს ხშირ გაბიდვნას. შესაბამისად წყალარინების  $d=250\text{მმ}$ -იანი,  $l=90\text{მ}$ -იანი და  $d=100\text{მმ}$ -იანი,  $l=20\text{მ}$ -იანი ქსელები.

შენიშვნა: დამატებითი ტექნიკური დონისძიებები შეიძლება პროექტირების დროს.

პატივისცემით,

ვაკე-საბურთალოს რაიონის  
ბიზნეს ცენტრის მენეჯერი კახა წამალაიძე

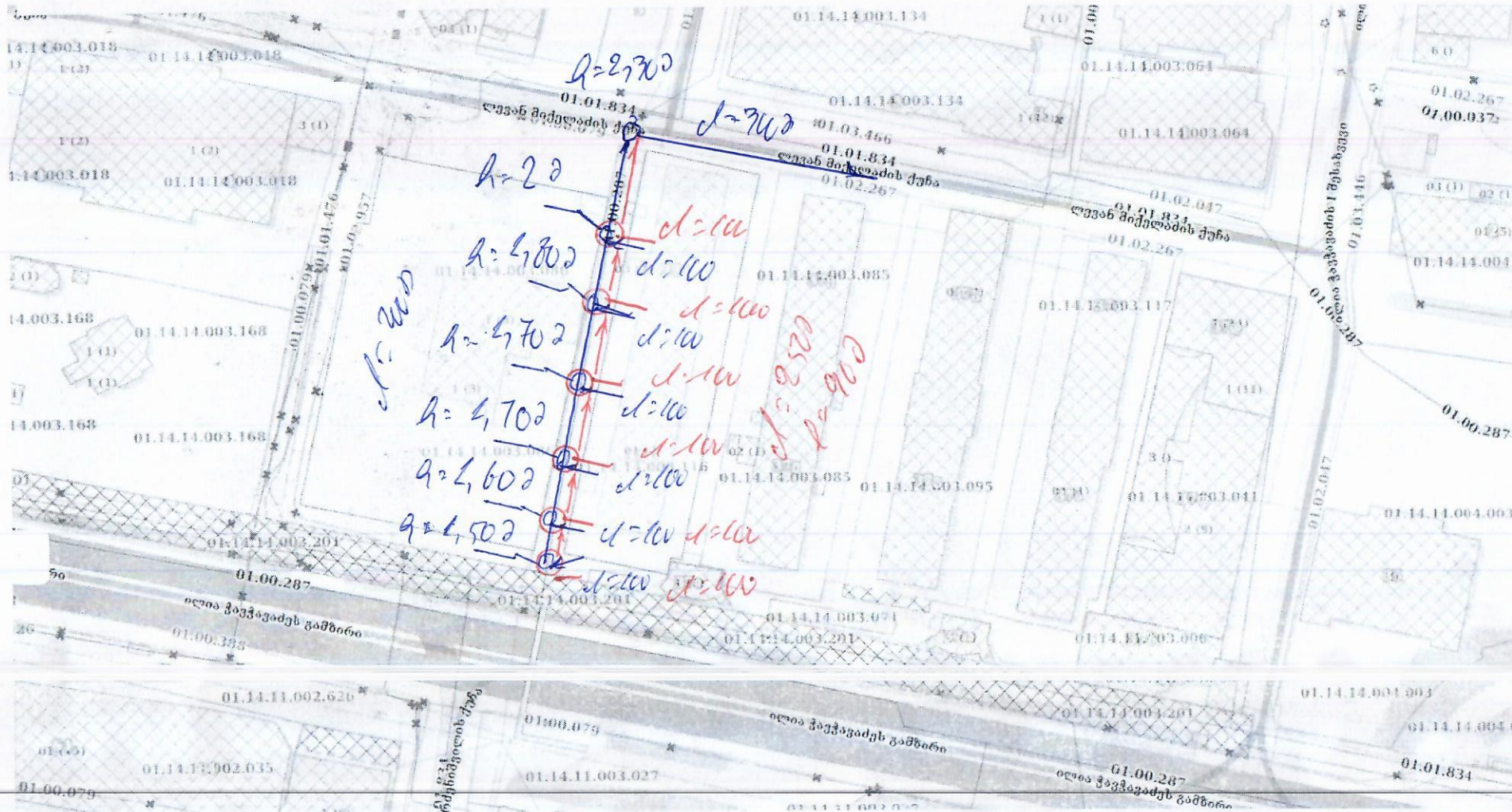
წყალსადენის და წყალარინების სისტემების  
სამსახურის უფროსი ინჟინერი დავით მაისაშვილი

შემსრულებელი:  
მამუკა სიბაშვილი  
ტელ: 599 85 42 27



თარიღი: 15.02.2023

01.14.14.003.116



ცენტრის დასახლებული რაიონის 97-ე კვარტლის ქუჩის მხარეს  $d=200$   $h=20$   
 მდებარეობს ქვემოთ ჩამოთვლილი რაიონის მხარეს მდებარეობს  $d=100$   $d=200$   
 მდებარეობს  $d=250$ ,  $d=900$   $d=100$   $d=200$   
 მდებარეობს  $d=100$   $d=200$

# განმარტებითი ბარათი

## ზოგადი ინფორმაცია

წინამდებარე პროექტი დამუშავებულია კომპანია „ჯორჯიან უოთერ ენდ ფაუერის“ სტრუქტურული ერთეულის - ტექნიკური ექსპერტიზისა და პროექტირების დეპარტამენტის მიერ.

ტექნიკური დავალება, რომელიც გაცემულია პროექტის დამკვეთის - GWP-ის ბიზნესცენტრის მიერ, ითვალისწინებს ვაკე-საბურთალოს რაიონში, ჭავჭავაძის გამზირი N37-ის მიმდებარედ, წყალარინების ქსელის რეაბილიტაციას .

საპროექტო დოკუმენტაციაში გამოყენებული თითოეული ტექნიკური გადაწყვეტილება მიღებულია საქართველოში მოქმედი სამშენებლო წესებისა და ნორმების საფუძველზე.

## პროექტის მიზანი

პროექტი ითვალისწინებს ჭავჭავაძის გამზირი N37-ის მიმდებარედ არსებული წყალარინების D=200 მმ-იანი ამორტიზირებული ქსელის შეცვლა-განახლებას, რომლითაც გაუმჯობესდება აბონენტების მომსახურება.

## არსებული და საპროექტო ქსელების დახასიათება

საპროექტო D=250 მმ ქსელის დაერთება ხდება არსებულ D=300 მმ ქსელზე მოწყობილ H=2,3 მ. წყალარინების ჭაში.

საპროექტო ქსელის საშუალო ჩაღრმავება : 1,2-დან - 2,25 მ-მდე.

საპროექტო ქსელი ეწყობა შემდეგი მიწებისგან: პოლიეთილენის გოფრირებული SN8 d=250 მმ-იანი მილი L=82 მეტრი; SN8 d=150 მმ-იანი მილი L=26 მეტრი.

## ძირითადი აქტივები

დასახელება	არსებული	საპროექტო
ჭა (ცალი)	7	6
მიწები (მეტრი)	108	108

## გეოლოგია

გეოლოგიური მონაცემები აღებულია საფონდო მასალაზე დაყრდნობით, აქედან გამომდინარე გვხვდება IV კატეგორიის გრუნტები.

## მიწისქვეშა კომუნიკაციები

მიუხედავად იმისა, მოკვლევის დროს, კომუნიკაციებზე ინფორმაცია სრულად ასახულია პროექტში , სამშენებლო სამუშაოების დაწყებამდე, შემსრულებელი ვალდებულია, მიწისქვეშა ქსელების მდებარეობა დააზუსტოს კომუნიკაციების მფლობელ კომპანიებთან.


## გზის საფარი

პროექტი ითვალისწინებს სამშენებლო სამუშაოებს ასფალტის საფარიან გზაზე.

აღსადგენი ასფალტის საფარი 290 მ<sup>2</sup>.

## გეოდეზია

ტოპოგეოდეზიური სამუშაოები შესრულებულია LEICA GS10 ხელსაწყოს გამოყენებით.

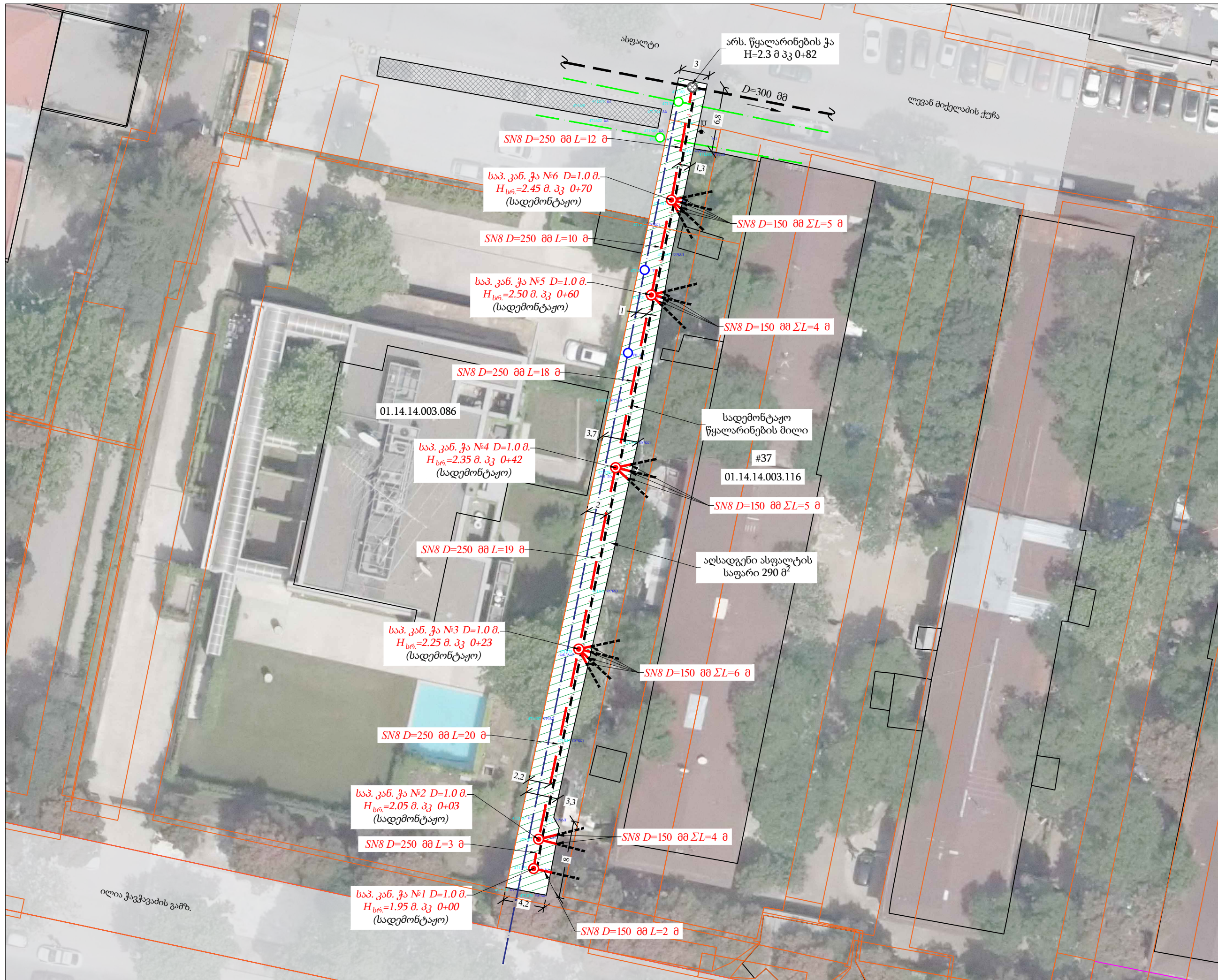
		
დამკვეთი №: IC23-0756481 ვაკე-საბურთალოს ბიზნესცენტრი		
შემსრულებელი: ტექნიკური ექსპერტიზისა და პროექტირების დეპარტამენტი		
პროექტის დასახელება: ვაკე-საბურთალოს რაიონში, ჭავჭავაძის გამზირი N37-ის მიმდებარედ, წყალარინების ქსელის რეაბილიტაციის პროექტი		
პროექტი მოამზადა: გოჩა ოქრუაშვილი  პროექტი შეამოწმა: მიხეილ გეჯაძე		
თარიღი: აპრილი, 2023		
განმარტებითი ბარათი		
მასშტაბი	ფურცელი	ფორმატი
	კ-2	A3



#: IC23-0756481

N37

, 2023



- პირობითი აღნიშვნები:
- არსებული წყალარინების მილი
  - საპროექტო წყალარინების მილი
  - წყალარინების სადემონტაჟო მილი
  - არსებული წყალარინების ჭა
  - საპროექტო წყალარინების ჭა
  - საკომუნკაციო ქსელი
  - არს. წყალსადენის ქსელი
  - არსებული ასფალტის საფარი
  - აღსადგენი ასფალტის საფარი 290 მ<sup>2</sup>



დამკვეთი №: IC23-0756481  
ვაკე-საბურთალოს ბიზნესცენტრი

შემსრულებელი:  
ტექნიკური ექსპერტიზისა და პროექტირების დეპარტამენტი

პროექტის დასახელება:  
ვაკე-საბურთალოს რაიონში, ჭავჭავაძის გამზირი N37-ის მიმდებარედ, წყალარინების ქსელის რეაბილიტაციის პროექტი

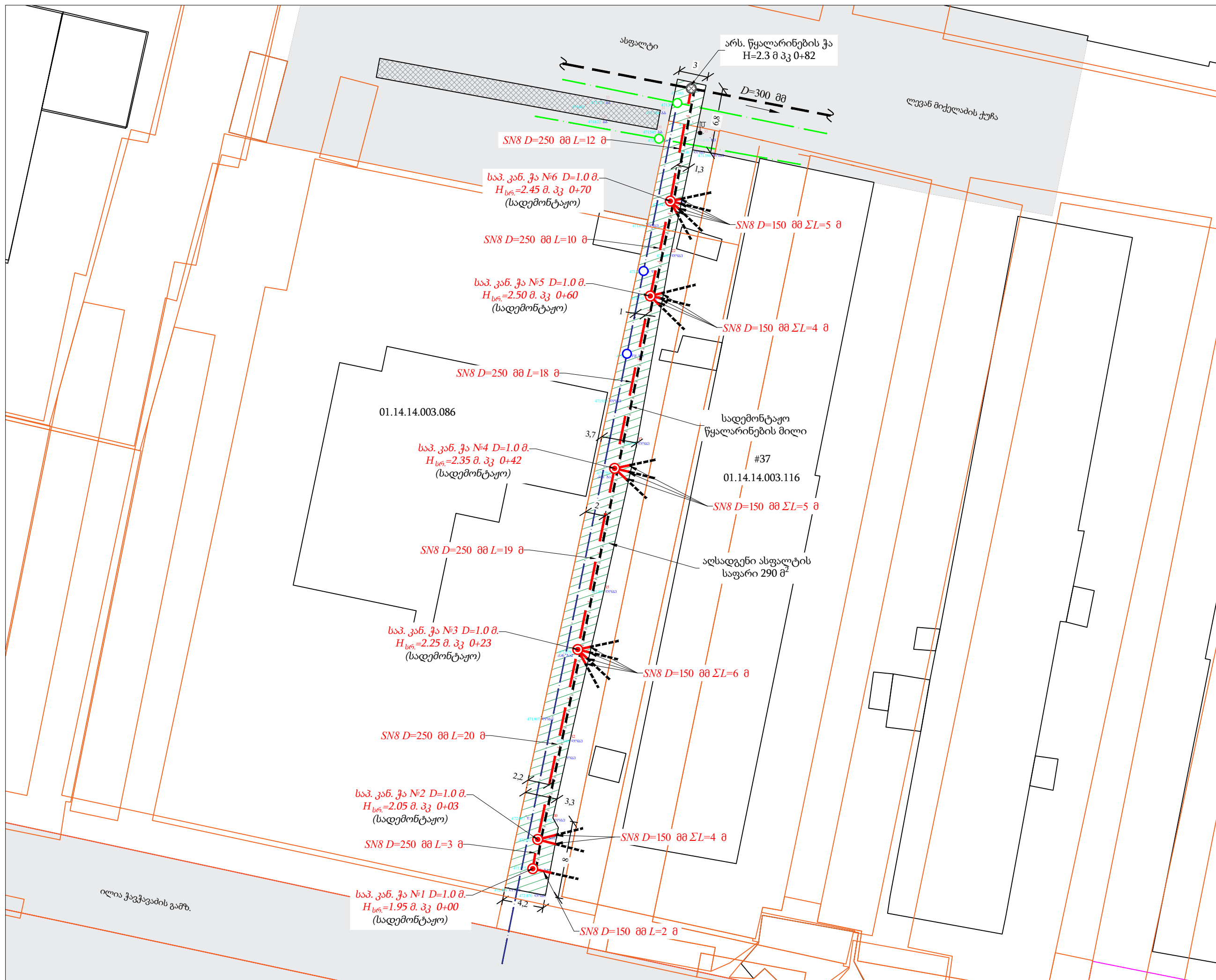
პროექტი მოამზადა:  
გოჩა ოქრუაშვილი

პროექტი შეამოწმა:  
მიხეილ გეჯაძე

თარიღი: აპრილი, 2023

გეგმა ორთო ფოტოთი, საპროექტო და არსებული ქსელების დატანით

მასშტაბი	ფურცელი	ფორმატი
1:250	კ-4	A3



- პირობითი აღნიშვნები:**
- არსებული წყალარინების მილი
  - საპროექტო წყალარინების მილი
  - წყალარინების სადემონტაჟო მილი
  - არსებული წყალარინების ჭა
  - საპროექტო წყალარინების ჭა
  - საკომუნკაციო ქსელი
  - არს. წყალსადენის ქსელი
  - არსებული ასფალტის საფარი
  - ალსადგენი ასფალტის საფარი 290 მ²



დამკვეთი №: IC23-0756481  
 ვაკე-საბურთალოს ბიზნესცენტრი

შემსრულებელი:  
 ტექნიკური ექსპერტიზისა და პროექტირების დეპარტამენტი

პროექტის დასახელება:  
 ვაკე-საბურთალოს რაიონში, ჭავჭავაძის გამზირი N37-ის მიმდებარედ, წყალარინების ქსელის რეაბილიტაციის პროექტი

პროექტი მოამზადა:  
 გოჩა ოქრუაშვილი

პროექტი შეამოწმა:  
 მიხეილ გეჯაძე

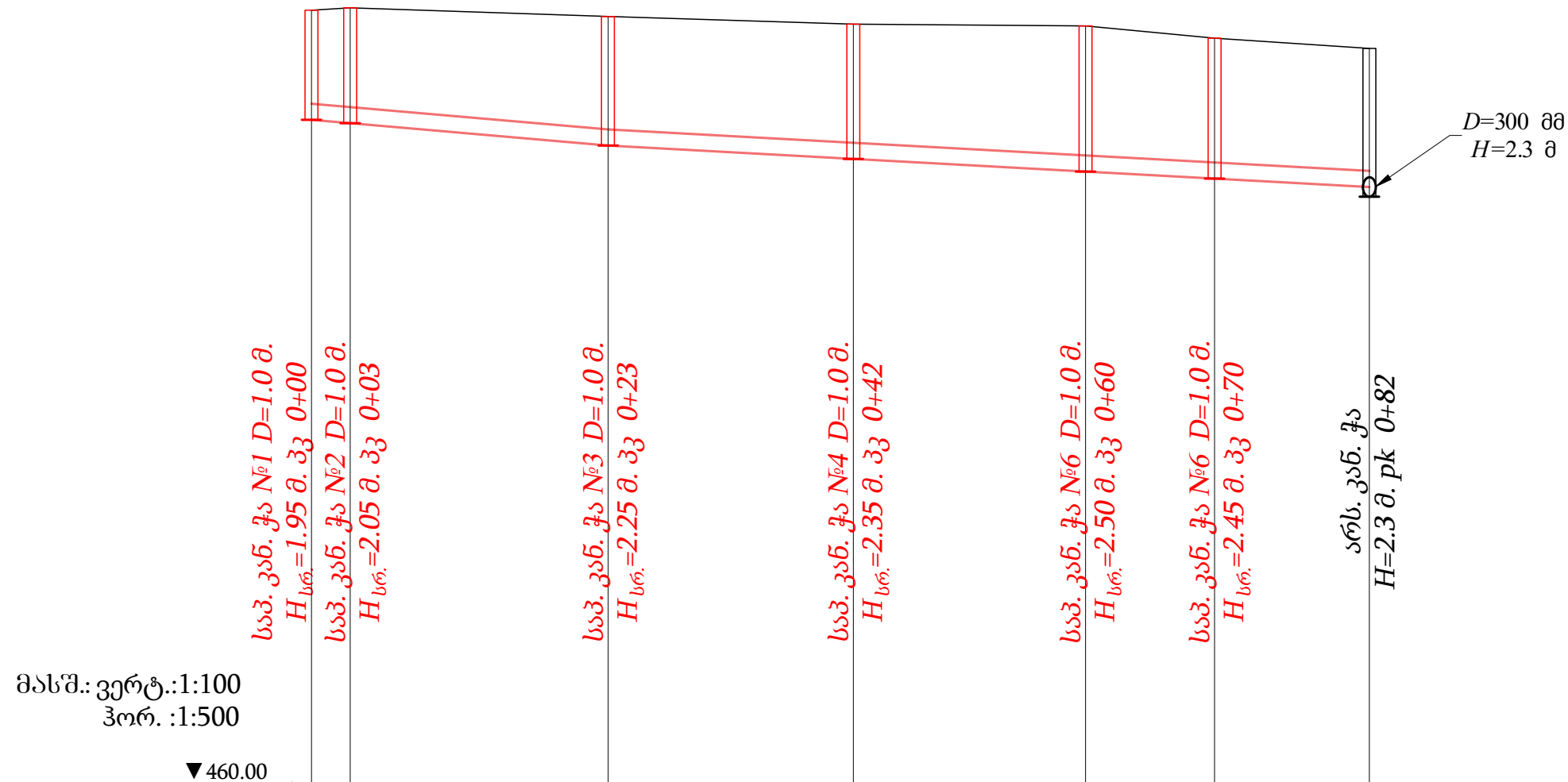
თარიღი: აპრილი, 2023

გეგმა ორთო ფოტოს გარეშე, საპროექტო და არსებული ქსელების დატანით

მასშტაბი	ფურცელი	ფორმატი
1:250	კ-5	A3



# წყალარინების გრძივი პროფილი



მასშ.: ვერტ.:1:100  
ჰორ. :1:500

▼ 460.00

**საბ. წყალარინების გოფრირებული მილი SN8 D-250 მმ L=82 მ**

მილის მასალა დიამ. სიგრძე	საბ. წყალარინების გოფრირებული მილი SN8 D-250 მმ L=82 მ							
მილის ჩაღრმავება	1.70	1.79	2.00	2.09	2.26	2.18	2.15 2.30	
მილის ძირის ნიშნული	470.28	470.22	469.88	469.67	469.47	469.36	469.23 469.08	
მიწის ზედაპირის ნიშნული	471.98	472.01	471.88	471.76	471.73	471.54	471.38	
მანძილები	3.00	20.00	19.00	18.00	10.00	12.00		
სიგრძე	23.00	0.0173					59.00	0.0109
შენიშვნები	ქსელის ჩაღრმავება h ≥ 1.5 მ-ს შემთხვევაში საჭიროა მიწის თხრილის და ჭის ქვაბულის კედლების გამაგრება							



დამკვეთი №: IC23-0756481  
ვაკე-საბურთალოს ბიზნესცენტრი

შემსრულებელი:  
ტექნიკური ექსპერტიზისა და პროექტირების დეპარტამენტი

პროექტის დასახელება:  
ვაკე-საბურთალოს რაიონში, ჭავჭავაძის გამზირი N37-ის მიმდებარედ, წყალარინების ქსელის რეაბილიტაციის პროექტი

პროექტი მოამზადა:  
გოჩა ოქრუაშვილი

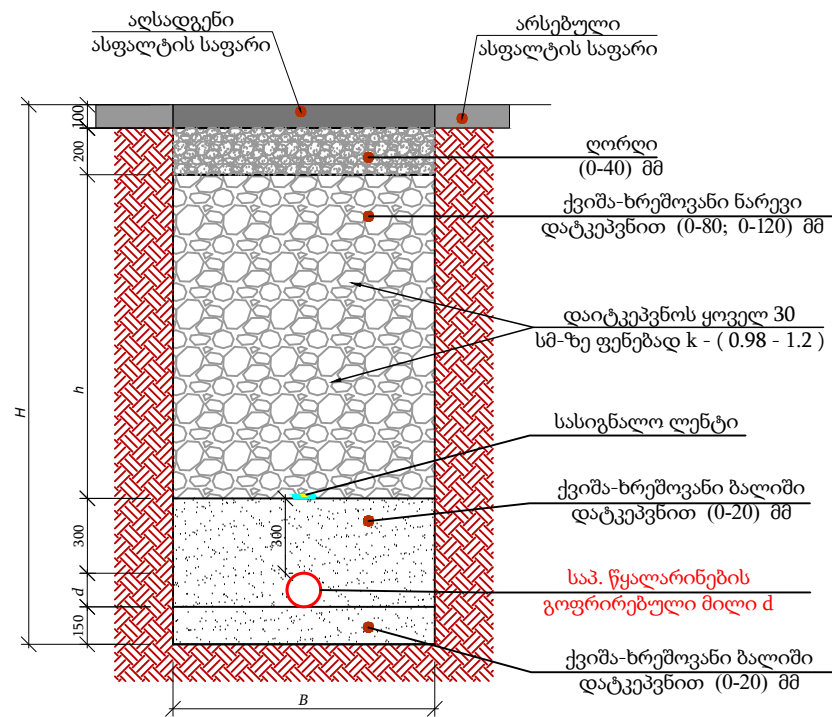
პროექტი შეამოწმა:  
მიხეილ გეჯაძე

თარიღი: აპრილი, 2023

საპროექტო წყალარინების ქსელის გრძივი პროფილი

მასშტაბი	ფურცელი	ფორმატი
	კ-6	A3

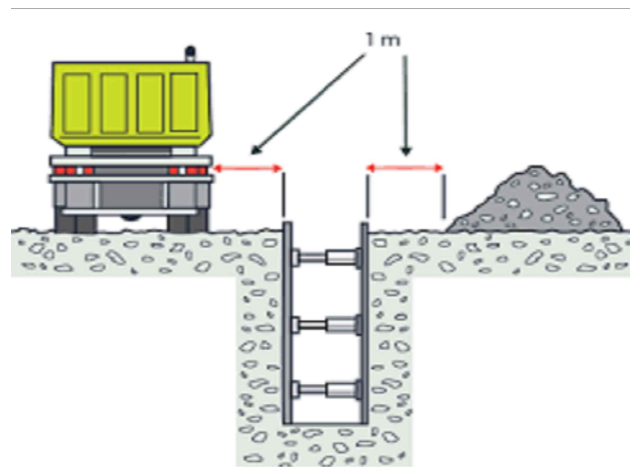
წყალარინების მიწის თხრილის განივი კვეთი  
ასფალტოვანი მონაკვეთისთვის



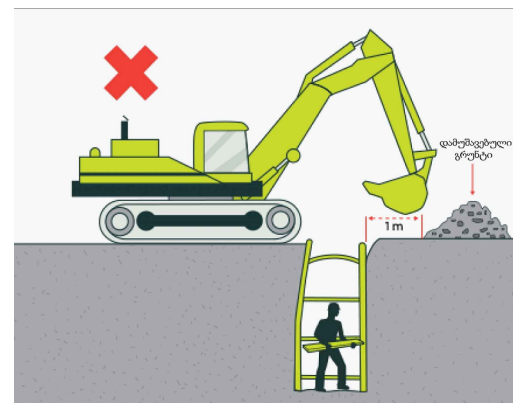
#	d	H <sub>საპ</sub>	B	h <sub>საპ</sub>	L (მ)
1	150	1200	700	350	26.0
2	250	2200	900	550	82.0

თხრილის დამუშავება

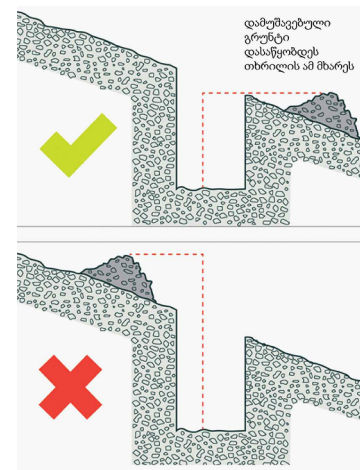
- საპროექტო თხრილი დამუშავდეს მექანიზმით.
- იმ მონაკვეთებზე, სადაც შეუძლებელია სამუშაოების წარმოება ტექნიკით, ან იქმნება არსებული კომუნიკაციების დაზიანების რისკი, სამუშაოები შესრულდეს ხელით.
- აუცილებელია უსაფრთხოების სპეციალისტის უწყვეტი ჩართულობა.
- წინამდებარე ტიპური განივი კვეთები ასახავს ზოგად ინფორმაციას სხვადასხვა მახასიათებელი მონაკვეთებისთვის.
- თუ ვერტიკალური თხრილის სიღრმე აღემატება 1.5 მეტრს, ფერდი უნდა გამაგრდეს ნახ. №4-ის მიხედვით.
- ტექნიკა და ამოღებული გრუნტი განთავსდეს ნახ. №1 და ნახ. №2-ზე ნაჩვენები დისტანციით გრუნტის კატეგორიებსა და თხრილის გამაგრების შესაბამისად.
- გზის განივი ქანობის არსებობის შემთხვევაში ამოღებული გრუნტი დასაწყობდეს №3-ის შესაბამისად.
- თხრილი დამუშავების დროს მშენებელმა უნდა დაიცვას უსაფრთხოების ნორმები ქვეყანაში მოქმედი კანონმდებლობის შესაბამისად.
- თხრილში წყალსადენ-წყალარინების მილის მონტაჟის დროს ბოლოები უნდა დაიცვან დახშობებით.



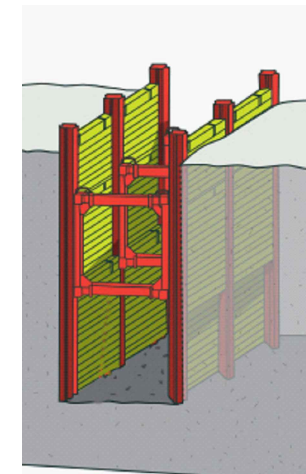
ნახ. №1



ნახ. №2



ნახ. №3



ნახ. №4



დამკვეთი №: IC23-0756481

ვაკე-საბურთალოს ბიზნესცენტრი

შემსრულებელი:

ტექნიკური ექსპერტიზისა და პროექტირების დეპარტამენტი

პროექტის დასახელება:

ვაკე-საბურთალოს რაიონში, ჭავჭავაძის გამზირი N37-ის მიმდებარედ, წყალარინების ქსელის რეაბილიტაციის პროექტი

პროექტი მოამზადა:

გოჩა ოქრუაშვილი

პროექტი შეამოწმა:

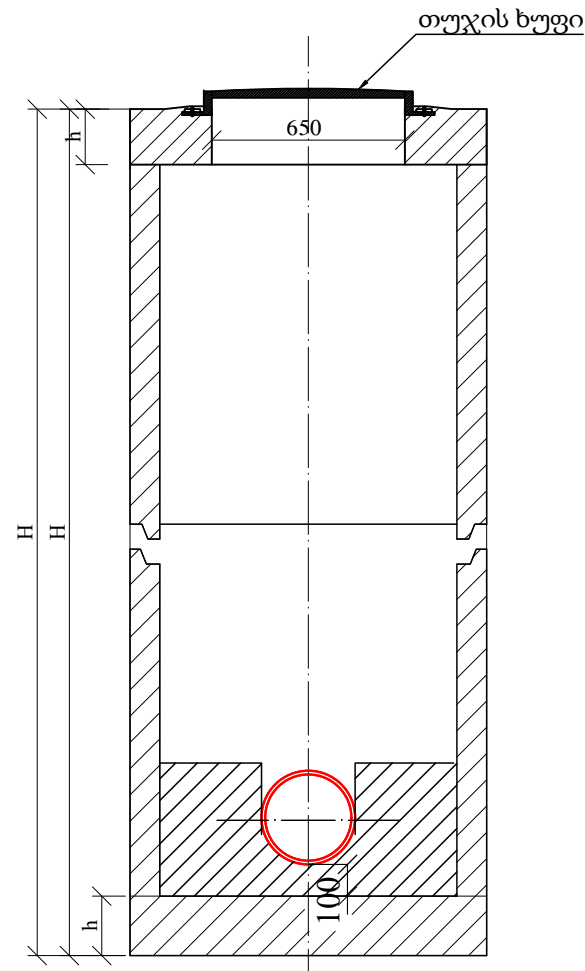
მიხეილ გეჯაძე

თარიღი: აპრილი, 2023

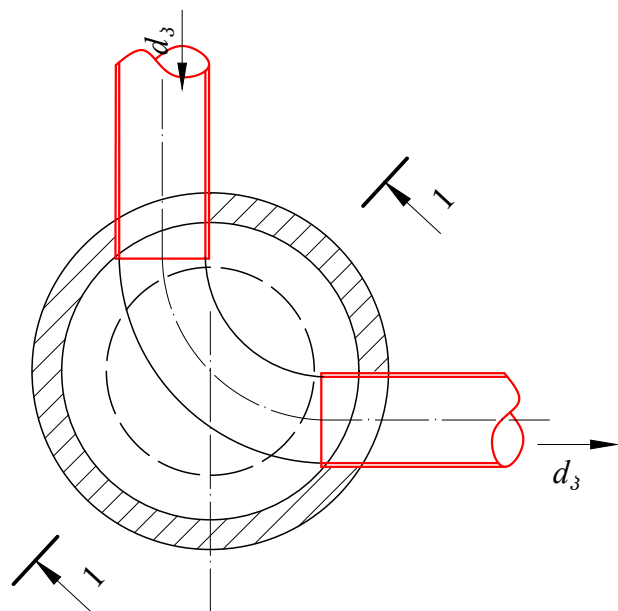
წყალარინების მილის მიწის თხრილის განივი კვეთი

მასშტაბი	ფურცელი	ფორმატი
	წ-7	A3

საპროექტო წყალარინების მოხვევის ჭა  
ჭრილი I-I



გეგმა



ჭის დიამეტრი $D$	მილის დიამეტრი		ლარის სიმაღლე $h_L$	
	შემყვანი $d_{31}$	გამყვანი $d_{32}$		
1	2	3	4	
1000	150	150	200	
	200	200	300	
	250	250	350	
	300	300	400	
	350	350	450	
	400	400	500	
	450	450	550	
	500	500	600	
1500	600	700	800	
	700	800	950	
		700	800	800
		800	950	
	800	900	1050	
		800	950	
		1000	1150	
	900	900	1050	
1000		1150		
2000	1000	1000	1150	

შენიშვნა:

- ნახაზების ჩამონათვალი იხილეთ ფურც. კ-1
- ცხრილებში მოყვანილია წყალარინების ტიპური ჭების ანალოგიურად.
- ჭების დიამეტრები და ლარის ჩაღრმავებები შერჩეულ იქნას შესაბამისი ტიპის ჭების ცხრილებიდან.
- ჭების ჰიდროლოგია განხორციელდეს ჭის გარე პერიმეტრზე ბიტუმით არა უმცირესი 2 ფენისა საერთო სისქით 4-5 მმ.
- წყალარინების თხრილის სიღრმის მიხედვით H-1.5 მ და მეტი სამუშაოთა წარმოების უსაფრთხოების მიზნით მოვაწყოთ თხრილის ფერდების გამაგრება.
- ანაკრები ჭის რგოლის გადაბმა განხორციელდეს ქვიშა-ცემენტის ხსნარით წყალშერევადი დანამატის დამატებით B-7 M-100 W8.
- ქვიშა-ცემენტის ხსნარის მოცულობა დაზუსტდეს ადგილზე ჭების კონსტრუქციული ელემენტების ზედაპირების სისწორისა და გეომეტრიული ზომების მიხედვით.
- იხელმძღვანელოთ კონსტრუქციული ნახაზების მიხედვით.



დამკვეთი №: IC23-0756481  
ვაკე-საბურთალოს ბიზნესცენტრი

შემსრულებელი:  
ტექნიკური ექსპერტიზისა და პროექტირების დეპარტამენტი

პროექტის დასახელება:  
ვაკე-საბურთალოს რაიონში, ჭავჭავაძის გამზირი N37-ის მიმდებარედ, წყალარინების ქსელის რეაბილიტაციის პროექტი

პროექტი მოამზადა:  
გოჩა ოქრუაშვილი

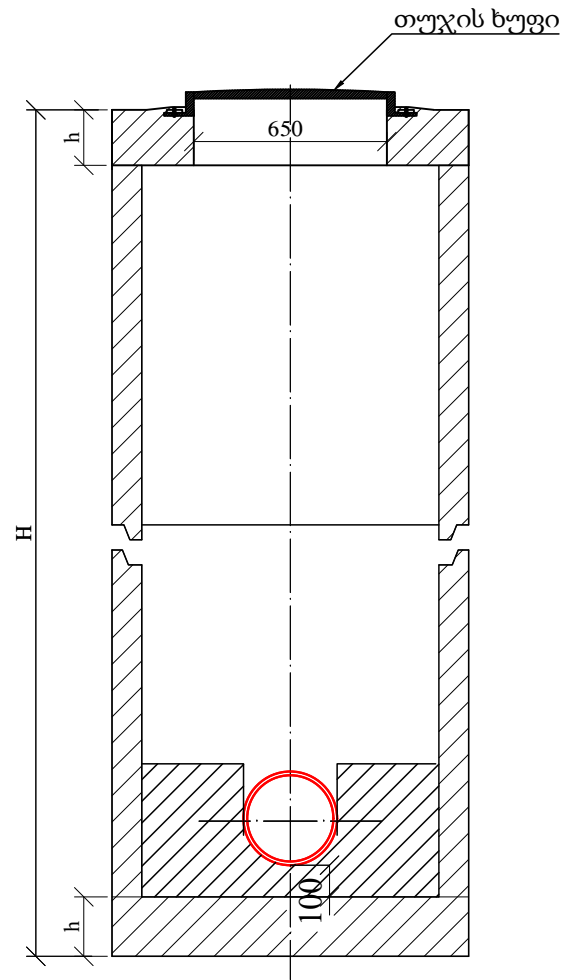
პროექტი შეამოწმა:  
მიხეილ გეჯაძე

თარიღი: აპრილი, 2023

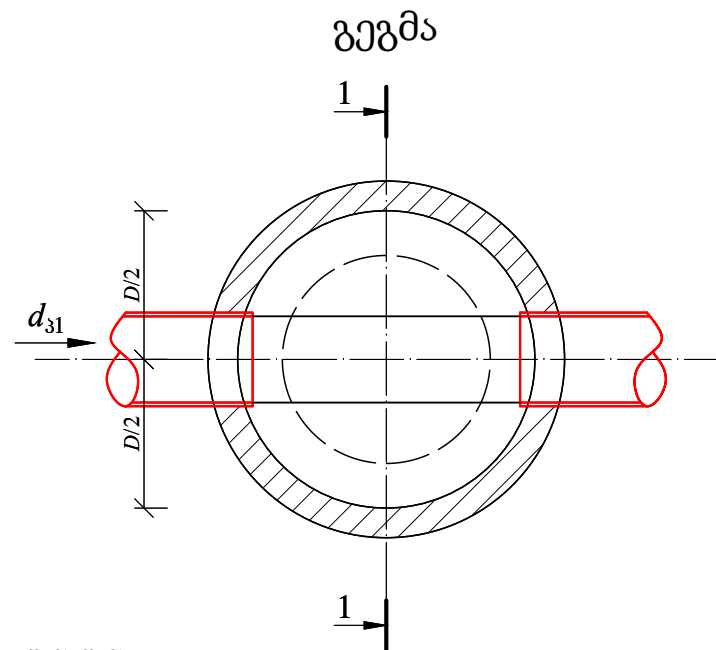
საპროექტო წყალარინების მოხვევის ჭა

მასშტაბი	ფურცელი	ფორმატი
	კ-8	A3

# საპროექტო წყალარინების სწორხაზოვანი ჭა ჭრილი I-I



ჭის დიამეტრი $D$	მილის დიამეტრი		ღარის სიმაღლე $h_{\text{ღ}}$	
	შემყვანი $d_{31}$	გამყვანი $d_{32}$		
1	2	3	4	
1000	150	150	200	
	200	200	300	
	250	250	350	
	300	300	400	
	350	350	450	
	400	400	500	
	450	450	550	
	500	500	600	
1500	600	700	800	
		800	950	
	700	700	800	
		800	950	
		900	1050	
	800	800	950	
		900	1050	
		1000	1150	
	900	900	1050	
		1000	1150	
	2000	1000	1000	1150



შენიშვნა:  
ჭის გადახურვის და ძირის ფილის სისქე  $H$  იხილეთ კონსტრუქციულ ნაწილში

### შენიშვნა:

- ნახაზების ჩამონათვალი იხილეთ ფურც. კ-1
- ცხრილებში მოყვანილია წყალარინების ტიპური ჭების ანალოგიურად.
- ჭების დიამეტრები და ღარის ჩაღრმავებები შერჩეულ იქნას შესაბამისი ტიპის ჭების ცხრილებიდან.
- ჭების ჰიდროიზოლაცია განხორციელდეს ჭის გარე პერიმეტრზე ბიტუმით არა უმცირესი 2 ფენისა საერთო სისქით 4-5 მმ.
- წყალარინების თხრილის სიღრმის მიხედვით  $H-1.5$  მ და მეტი სამუშაოთა წარმოების უსაფრთხოების მიზნით მოვაწყოთ თხრილის ფერდების გამაგრება.
- ანაკრები ჭის რგოლის გადაბმა განხორციელდეს ქვიშა-ცემენტის ხსნარით წყალშერევადი დანამატის დამატებით B-7 M-100 W8.
- ქვიშა-ცემენტის ხსნარის მოცულობა დაზუსტდეს ადგილზე ჭების კონსტრუქციული ელემენტების ზედაპირების სისწორისა და გეომეტრიული ზომების მიხედვით.
- იხელმძღვანელოთ კონსტრუქციული ნახაზების მიხედვით.



დამკვეთი №: IC23-0756481  
ვაკე-საბურთალოს ბიზნესცენტრი

შემსრულებელი:  
ტექნიკური ექსპერტიზისა და პროექტირების დეპარტამენტი

პროექტის დასახელება:  
ვაკე-საბურთალოს რაიონში, ჭავჭავაძის გამზირი N37-ის მიმდებარედ, წყალარინების ქსელის რეაბილიტაციის პროექტი

პროექტი მოამზადა:  
გოჩა ოქრუაშვილი

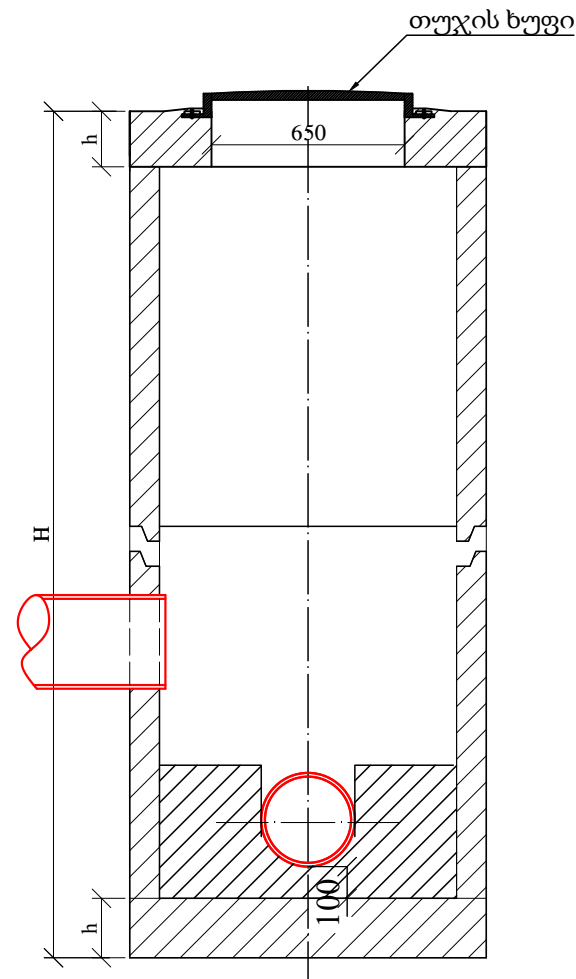
პროექტი შეამოწმა:  
მიხეილ გეჯაძე

თარიღი: აპრილი, 2023

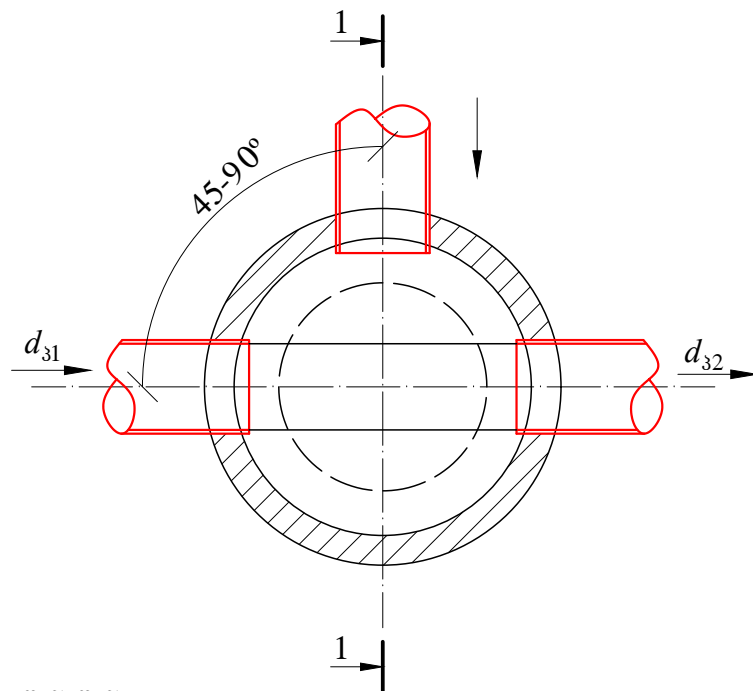
საპროექტო წყალარინების სწორხაზოვანი ჭა

მასშტაბი	ფურცელი	ფორმატი
	კ-9	A3

# საპროექტო წყალარინების მიერთების ჭა ჭრილი I-I



გეგმა



შენიშვნა:  
ჭის გადახურვის და ძირის ფილის სისქე H იხილეთ კონსტრუქციულ ნაწილში

ჭის დიამეტრი D	მილის დიამეტრი		ღარის სიმაღლე h <sub>ღ</sub>
	შემყვანი d <sub>31</sub>	გამყვანი d <sub>32</sub>	
1	2	3	4
1000	150	150	200
	200	200	300
	250	250	350
	300	300	400
	350	350	450
	400	400	500
	450	450	550
	500	500	600
1500	600	700	800
	700	800	950
		700	800
		800	950
	800	900	1050
		800	950
		900	1050
	900	1000	1150
900		1050	
1000		1150	
2000	1000	1000	1150

## შენიშვნა:

- ნახაზების ჩამონათვალი იხილეთ ფურც. კ-1
- ცხრილებში მოყვანილია წყალარინების ტიპური ჭების ანალოგიურად.
- ჭების დიამეტრები და ღარის ჩადრმავებები შერჩეულ იქნას შესაბამისი ტიპის ჭების ცხრილებიდან.
- ჭების ჰიდროიზოლაცია განხორციელდეს ჭის გარე პერიმეტრზე ბიტუმით არა უმცირესი 2 ფენისა საერთო სისქით 4-5 მმ.
- წყალარინების თხრილის სიღრმის მიხედვით H-1.5 მ და მეტი საბუთითა წარმოების უსაფრთხოების მიზნით მოვალეობა თხრილის ფერდობის გამაგრება.
- ანაკრები ჭის რგოლის გადაბმა განხორციელდეს ქვიშა-ცემენტის ხსნარით წყალშერევადი დანამატის დამატებით B-7 M-100 W8.
- ქვიშა-ცემენტის ხსნარის მოცულობა დაზუსტდეს ადგილზე ჭების კონსტრუქციული ელემენტების ზედაპირების სისწორისა და გეომეტრიული ზომების მიხედვით.
- იხელმძღვანელოთ კონსტრუქციული ნახაზების მიხედვით.



დამკვეთი №: IC23-0756481

ვაკე-საბურთალოს ბიზნესცენტრი

შემსრულებელი:

ტექნიკური ექსპერტიზისა და პროექტირების დეპარტამენტი

პროექტის დასახელება:

ვაკე-საბურთალოს რაიონში, ჭავჭავაძის გამზირი N37-ის მიმდებარედ, წყალარინების ქსელის რეაბილიტაციის პროექტი

პროექტი მოამზადა:

გოჩა ოქრუაშვილი

პროექტი შეამოწმა:

მიხეილ გეჯაძე

თარიღი: აპრილი, 2023

საპროექტო წყალარინების მიერთების ჭა

მასშტაბი    ფურცელი    ფორმატი

კ-10    A3

ვაკე-საბურთალოს რაიონში, ჭავჭავაძის გამზირი N37-ის მიმდებარედ,  
წყალარინების ქსელის რეაბილიტაციის  
პ რ ო ე ქ ტ ი

კონსტრუქციული ნაწილი

№	ნახაზის დასახელება	ფურცელი №
<b>ჭების კონსტრუქციული ნაწილი</b>		
1.	ნახაზების ჩამონათვალი	სკ-1
2.	ჭის ანაკრები რკინაბეტონის გადახურვის ფილა D=1000 მმ (საყალიბე ნახაზი)	სკ-2
3.	ჭის ანაკრები რკინაბეტონის გადახურვის ფილა D=1000 მმ (არმირება); სპეციფიკაცია	სკ-3
4.	ჭის ანაკრები რკინაბეტონის რგოლი D=1000 მმ H=900 მმ	სკ-4
5.	ჭის ანაკრები რკინაბეტონის ძირი D=1000 მმ	სკ-5



დამკვეთი (№):  
ბიზნესცენტრების განვითარების დეპარტამენტი

შემსრულებელი:  
ტექნიკური ექსპერტიზისა და პროექტირების დეპარტამენტი

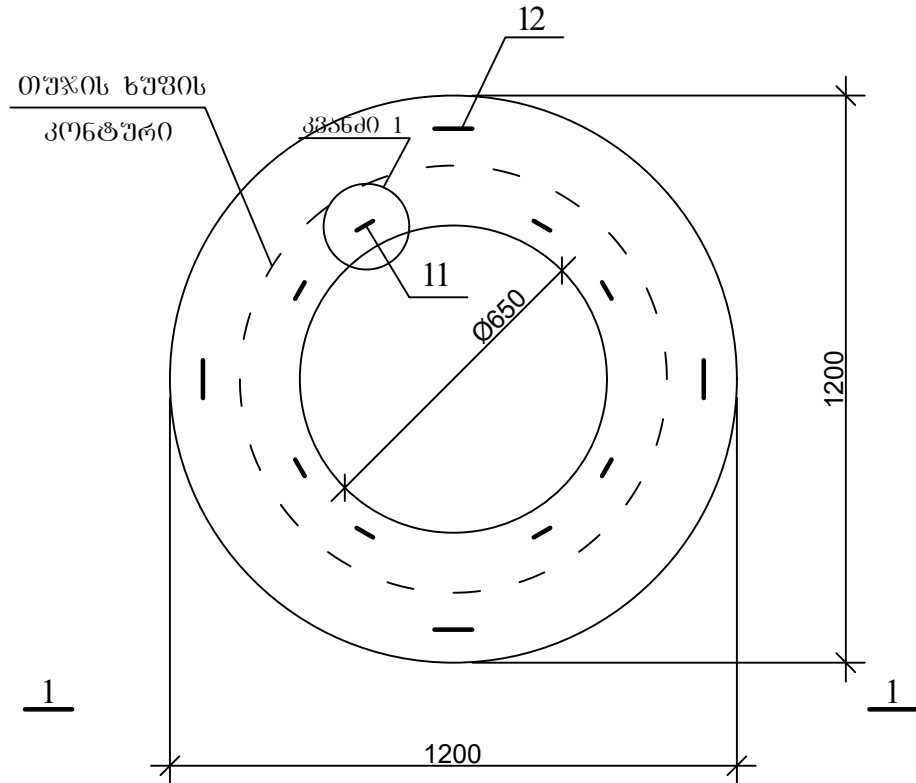
პროექტი მოამზადა:  
გოჩა გელაშვილი

თარიღი: 2022 წელი

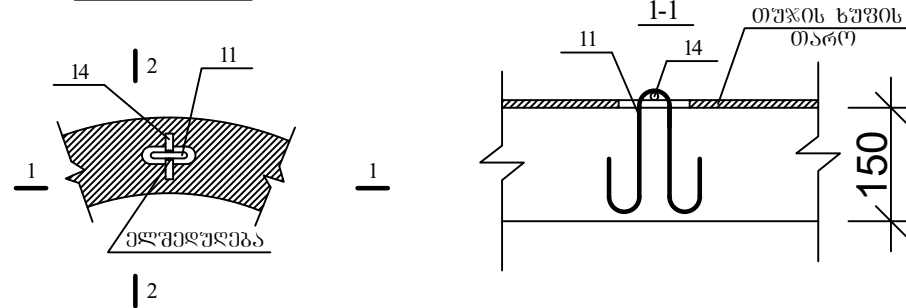
ნახაზების უწყისი

მასშტაბი	ფურცელი	ფორმატი
-	სკ-1	A3

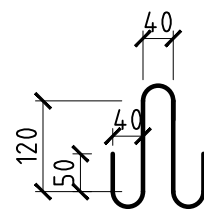
ჭის ანაკრები რკინაბეტონის გალახურვის ფილა  
(საქალიბე ნახაზი)



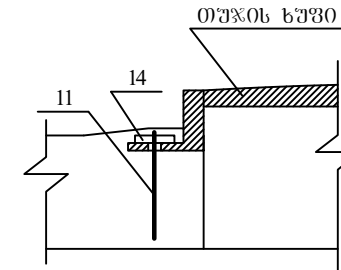
კვანძი 1



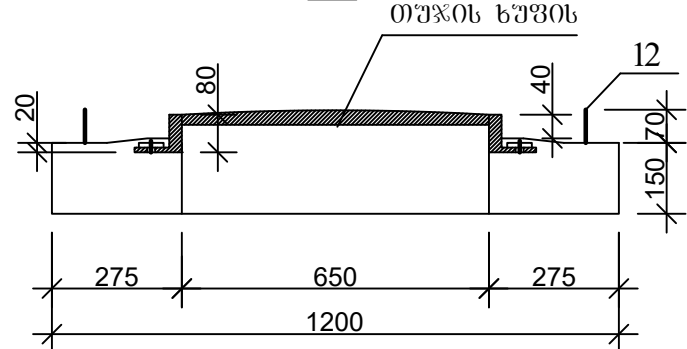
პოზ.11



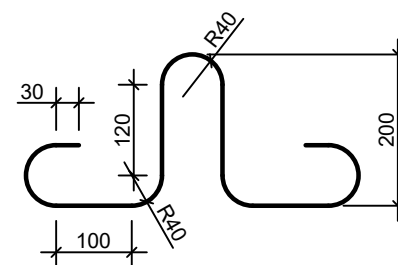
2-2



1-1



პოზ.12



დამკვეთი (№):

ბიზნესცენტრების განვითარების  
დეპარტამენტი

შემსრულებელი:

ტექნიკური ექსპერტიზისა და  
პროექტირების დეპარტამენტი

პროექტი მოამზადა:

გოჩა გელაშვილი

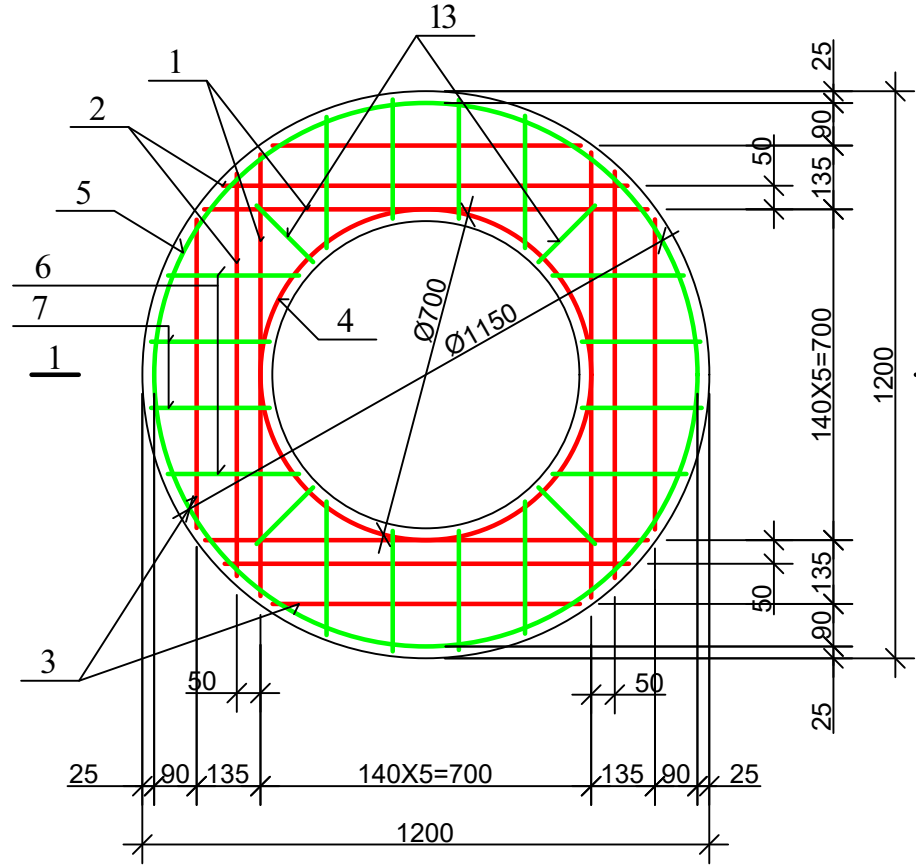
თარიღი: 2022 წელი

ჭის ანაკრები რკინაბეტონის  
გალახურვის ფილა D=1000 მმ  
(საქალიბე ნახაზი)

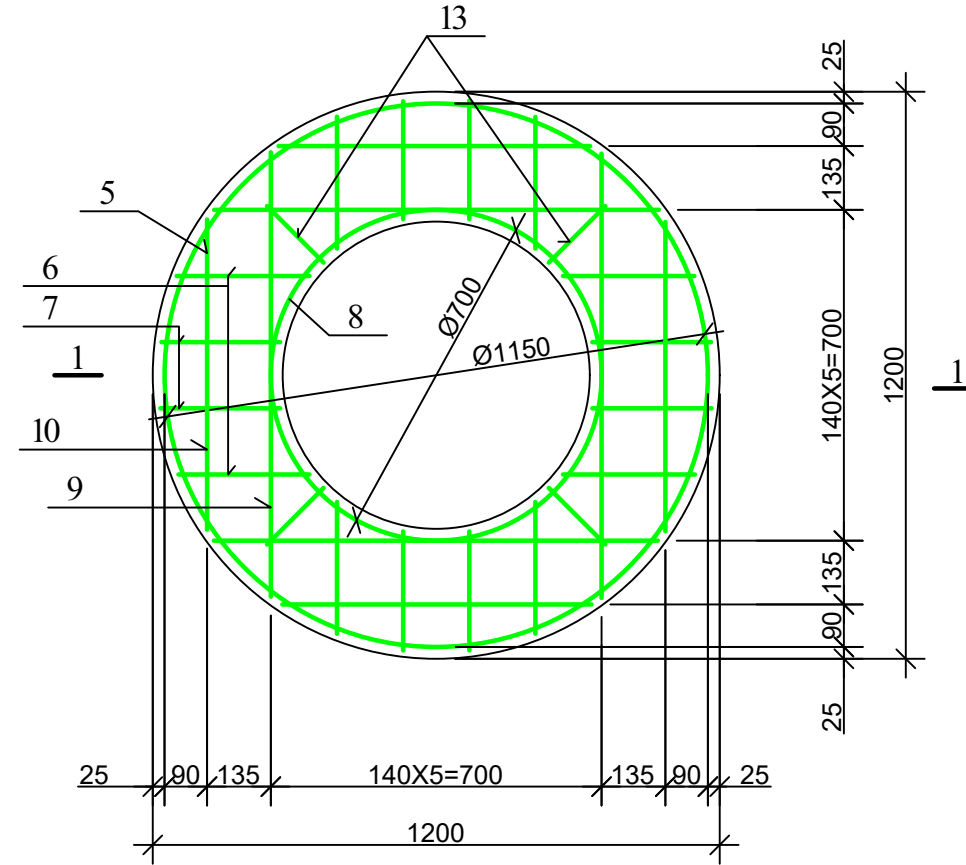
მასშტაბი	ფურცელი	ფორმატი
	სკ-2	A3



ჭის ანაკრები რკინაბეტონის გადახურვის ფილა  
(ქველა შრის არმირება)



ჭის ანაკრები რკინაბეტონის გადახურვის ფილა  
(ზელა შრის არმირება)

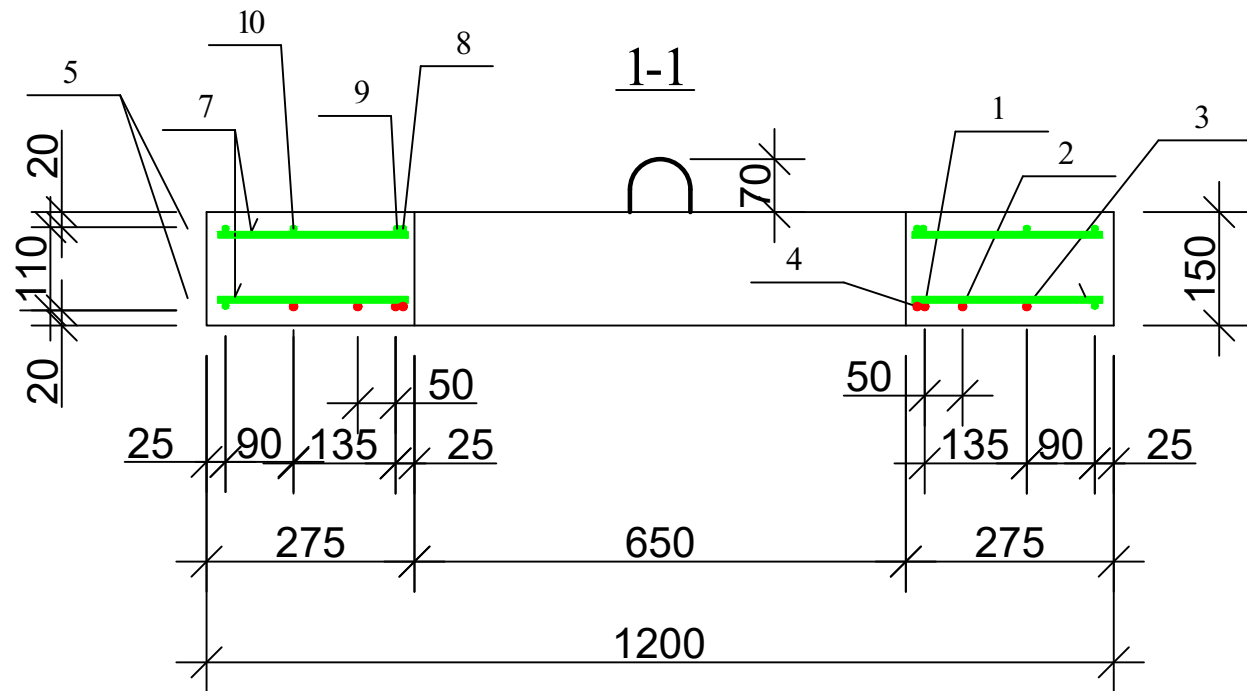


დეტალების უწყისი

პოზ.	მ ს კ ი ზ ი
4	
5	
8	
9	

ჭის ანაკრები რკინაბეტონის გადახურვის ფილის სპეციფიკაცია

პოზ.	ა ღ ნ ი შ ვ ნ ა	ღ ა ს ა ხ ე ლ ე ბ ა	რაოდ.	მასა მრო. კგ	შენიშვნა
<u>დეტალები</u>					
1		Φ 10 A500c L=940	4	0.58	2.33კგ
2		L=860	4	0.53	2.13კგ
3		L=650	4	0.40	1.60კგ
4*		L=2300	1	1.43	1.43კგ
14		L=100	8	0.06	0.5კგ
5*		Φ 8 A240c L=3710	2	1.48	2.97კგ
6		L=280	16	0.11	1.79კგ
7		L=250	16	0.10	1.60კგ
8*		L=2300	1	0.92	0.92კგ
9*		L=1170	4	0.47	1.87კგ
10		L=650	4	0.26	1.04კგ
11*		L=600	8	0.24	1.92კგ
12*		L=1005	4	0.4	1.60კგ
13		L=170	8	0.07	0.56კგ
<u>მასალები</u>					
		ბეტონი კლასი B22.5			0.12 მ <sup>3</sup>



დამკვეთი (№):  
ბიზნესცენტრების განვითარების  
დეპარტამენტი

შემსრულებელი:  
ტექნიკური ექსპერტიზისა და  
პროექტირების დეპარტამენტი

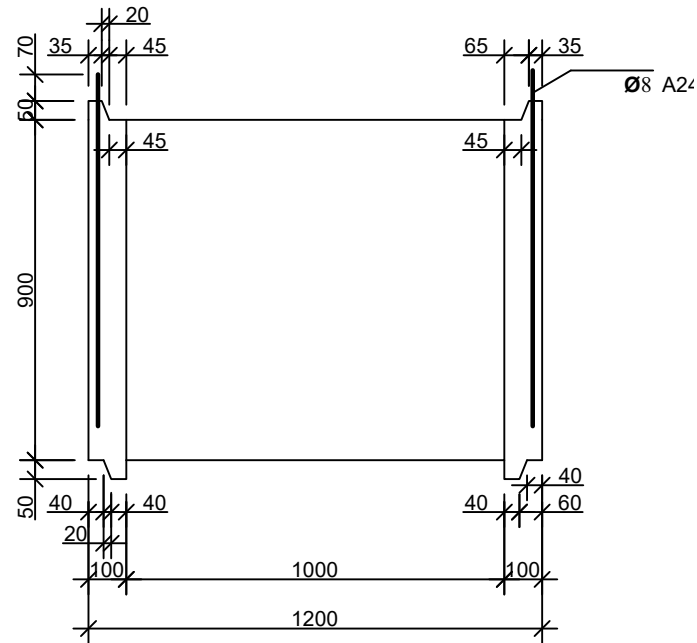
პროექტი მოამზადა:  
გოჩა გელაშვილი

თარიღი: 2022 წელი

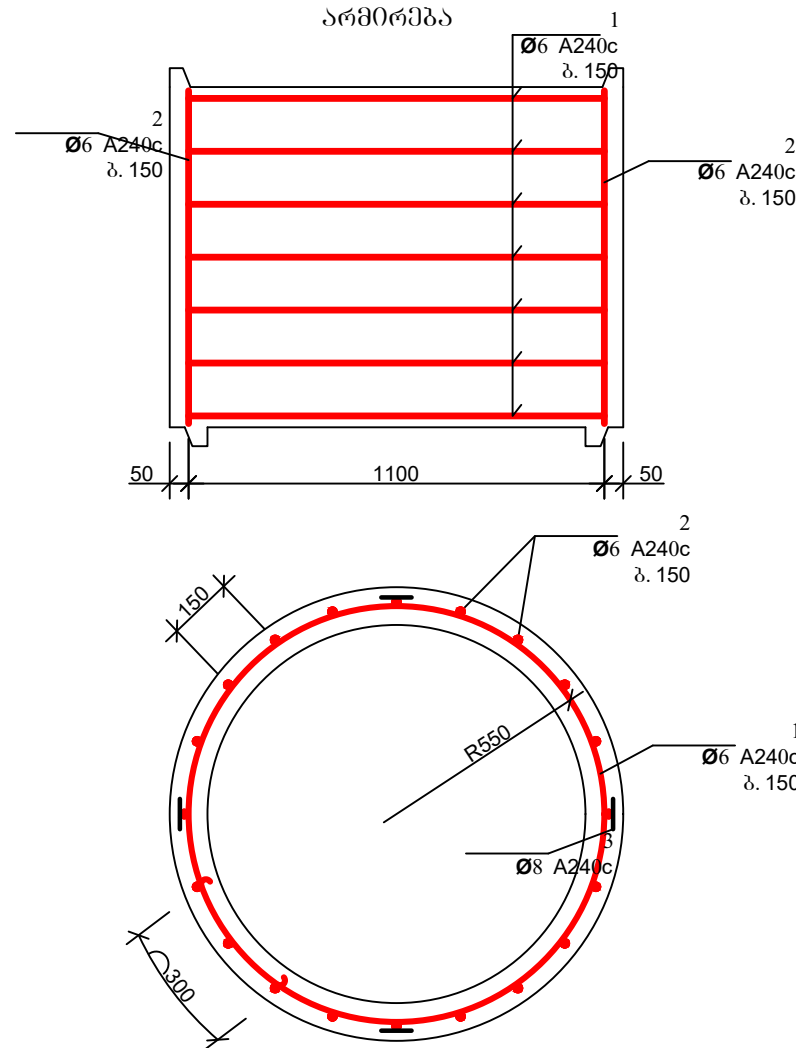
ჭის ანაკრები რკინაბეტონის  
გადახურვის ფილა D=1000 მმ  
(არმირება); სპეციფიკაცია

მასშტაბი	ფურცელი	ფორმატი
	სკ-3	A3

სამაღობე ნახაზი

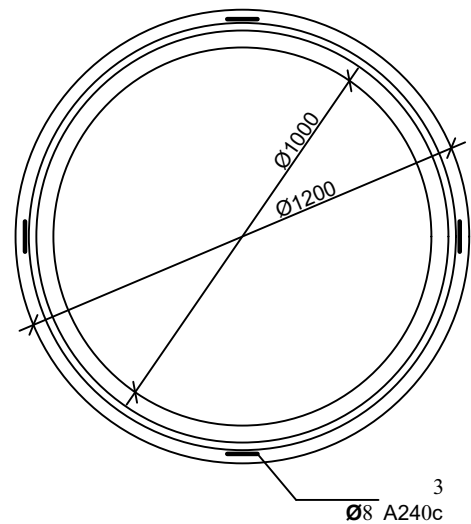


არმირება

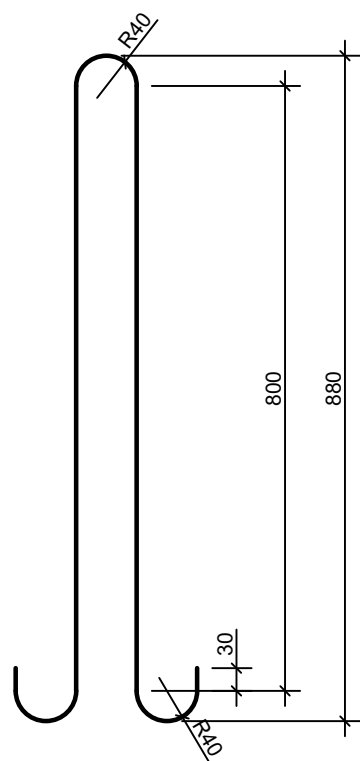


დეტალების უწყისი

პოზ.	მ ს კ ი ზ ი
1	



პოზ. 3



ჭის ანაკრები რკინაბეტონის რგოლის სპეციფიკაცია

პოზ.	ა ღ ნ ი შ ვ ნ ა	დ ა ს ა ხ ე ლ ე ბ ა	რაოდ.	მასა ერთ. კვ	შენიშვნა
<u>დეტალები</u>					
1*		Φ 6 A240c L=3920	7	0.87	6.09კვ
2*		L=870	23	0.19	4.44კვ
3*		Φ 8 A240c L=1980	4	0.79	3.17კვ
<u>მასალები</u>					
		ბეტონი კლასით B22.5			0.33 მ <sup>3</sup>



დამკვეთი (№):  
ბიზნესცენტრების განვითარების დეპარტამენტი

შემსრულებელი:  
ტექნიკური ექსპერტიზისა და პროექტირების დეპარტამენტი

პროექტი მოამზადა:  
გოჩა გელაშვილი

თარიღი: 2022 წელი

ჭის ანაკრები რკინაბეტონის რგოლი D=1000 მმ H=900 მმ

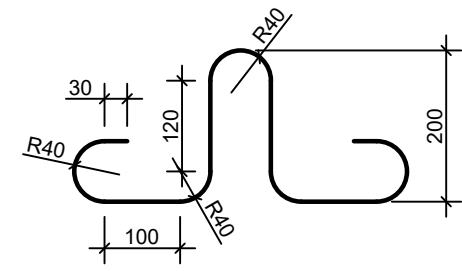
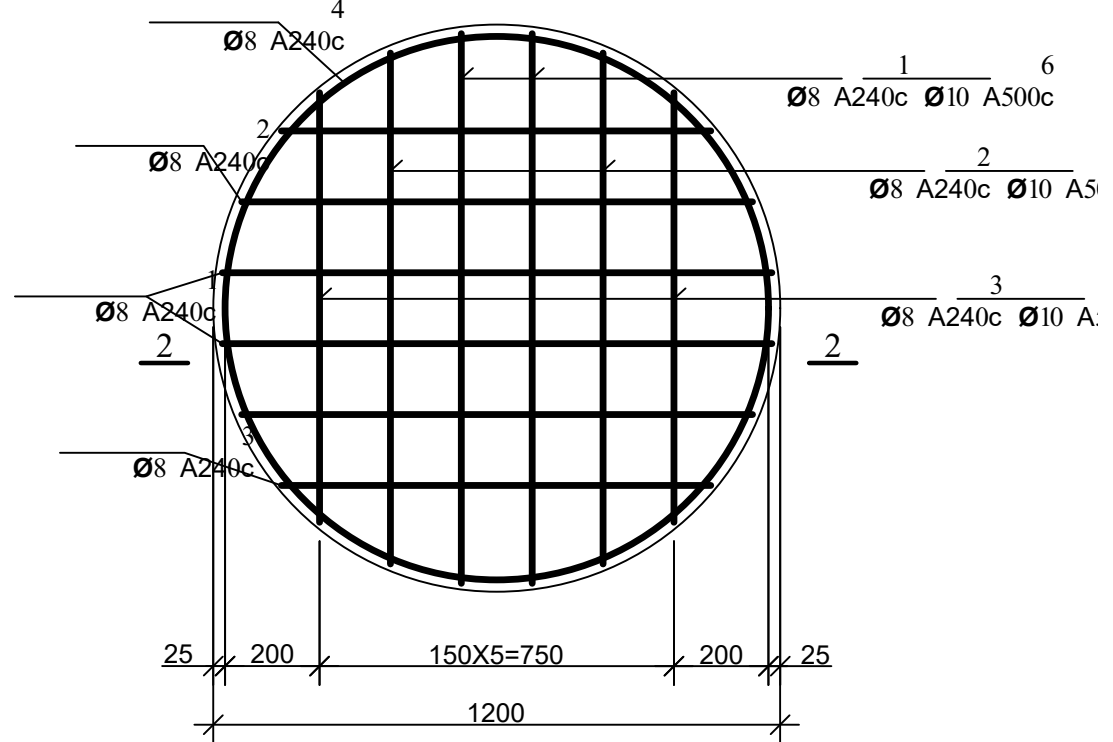
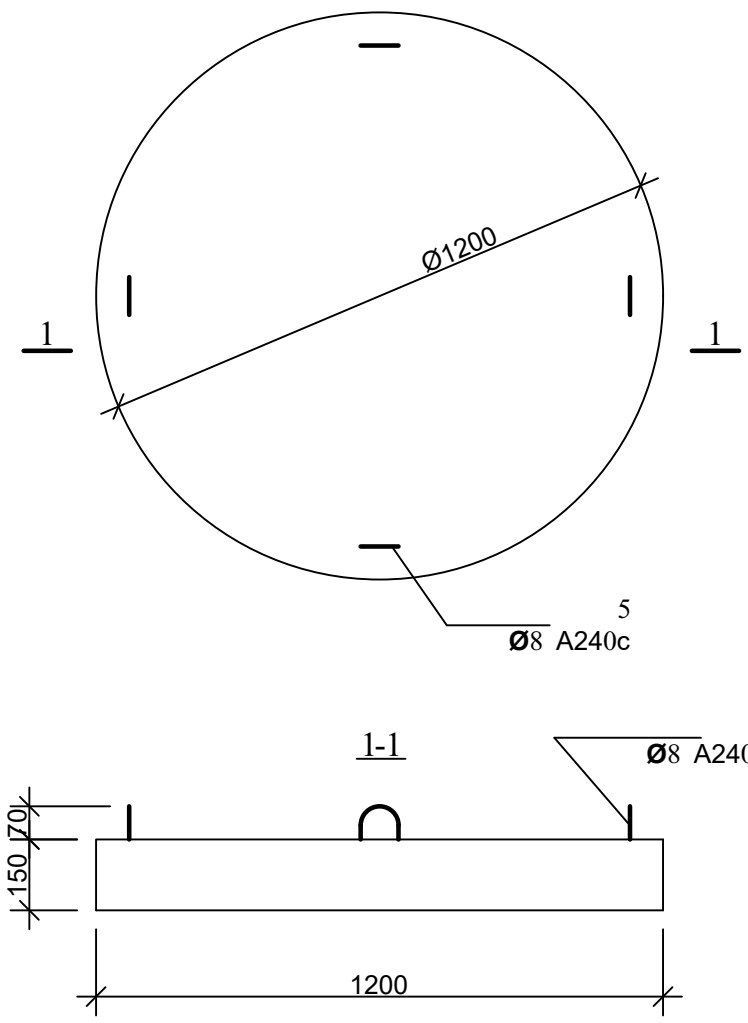
მასშტაბი	ფურცელი	ფორმატი
	სკ-4	A3

ჭის ანაკრები რკინაბეტონის ძირი D=1000  
(საყალიბი ნახაზი)

არმირება

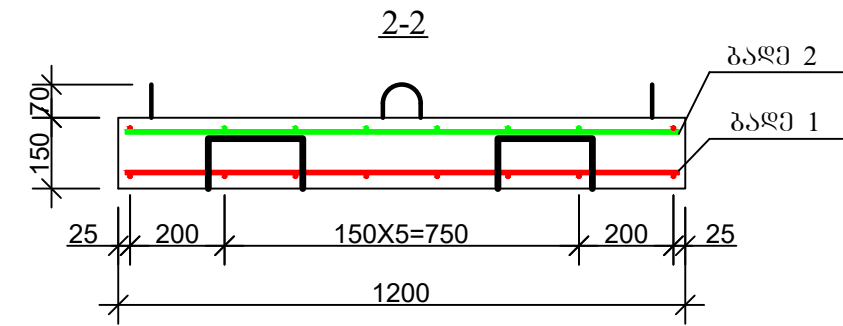
ბაღე 1; ბაღე 2

პოზ. 5



დეტალების უწყისი

პოზ.	მ ს კ ი ზ ი
4	
9	



ჭის ანაკრები რკინაბეტონის ძირის სპეციფიკაცია

პოზ.	ა ღ ნ ი შ ვ ნ ა	ღ ა ს ა ხ ე ლ ე ბ ა	რაოდ.	მასა ერთ. კვ	შენიშვნა
<u>დეტალები</u>					
1	ბაღე 1	Φ 8 A240c L=1160	4	0.46	1.84კვ
2	ბაღე 1	L=1080	4	0.43	1.72კვ
3	ბაღე 1	L=910	4	0.36	1.44კვ
4*		L=3560	2	1.42	2.85კვ
5*		L=1005	4	0.4	1.60კვ
9*		L=780	4	0.31	1.25კვ
6	ბაღე 2	Φ 10 A500c L=1160	4	0.72	2.88კვ
7	ბაღე 2	L=1080	4	0.67	2.68კვ
8	ბაღე 2	L=910	4	0.56	2.26კვ
<u>მასალები</u>					
		ბეტონი კლასი00 B22.5			0.17 მ <sup>3</sup>



დამკვეთი (№):  
ბიზნესცენტრების განვითარების დეპარტამენტი

შემსრულებელი:  
ტექნიკური ექსპერტიზისა და პროექტირების დეპარტამენტი

პროექტი მოამზადა:  
გოჩა გელაშვილი

თარიღი: 2022 წელი

ჭის ანაკრები რკინაბეტონის ძირი D=1000 მმ

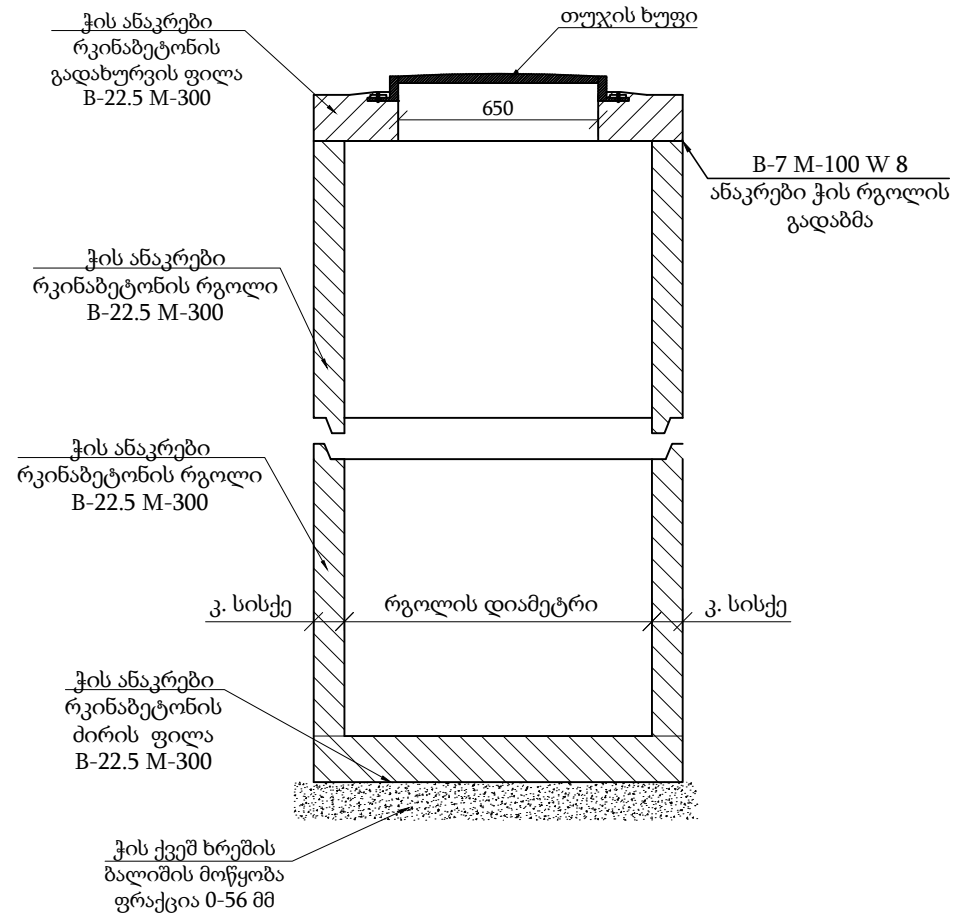
მასშტაბი	ფურცელი	ფორმატი
	სკ-5	A3

სამუშაოების შესრულების მეთოდოლოგია  
წყაღარინება

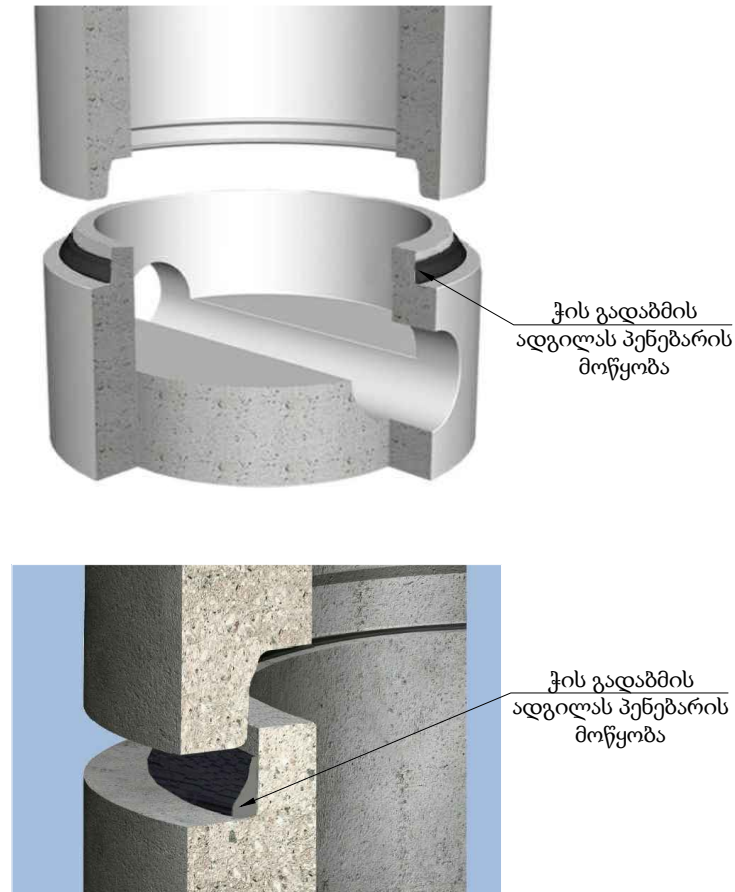
სამუშაოების შესრულების მეთოდოლოგია (წყალარინება)		
1.	ტიპური მრგვალი ჭების კონსტრუქციული ელემენტების (საძირკვლის, რგოლების და ფილების) მოწყობა და დამუშავება	გვ-1
2.	მიწის თხრილის და ჭის ქვაბულის გამაგრების კვანძი	გვ-2
3.	ინერტული მასალები	გვ-3
4.	თხრილის შევსების მეთოდოლოგია	გვ-4
5.	ღამის სამუშაოები და ნარჩენების მართვა	გვ-5
6.	დროებითი შენობა ნაგებობები	გვ-6
7.	მობილიზაცია და სამშენებლო მოედნის მოწესრიგება	გვ-7

# ტიპური მრგვალი ჭების კონსტრუქციული ელემენტების (საძირკვლის, რგოლების და ფილების) მოწყობა და დამუშავება

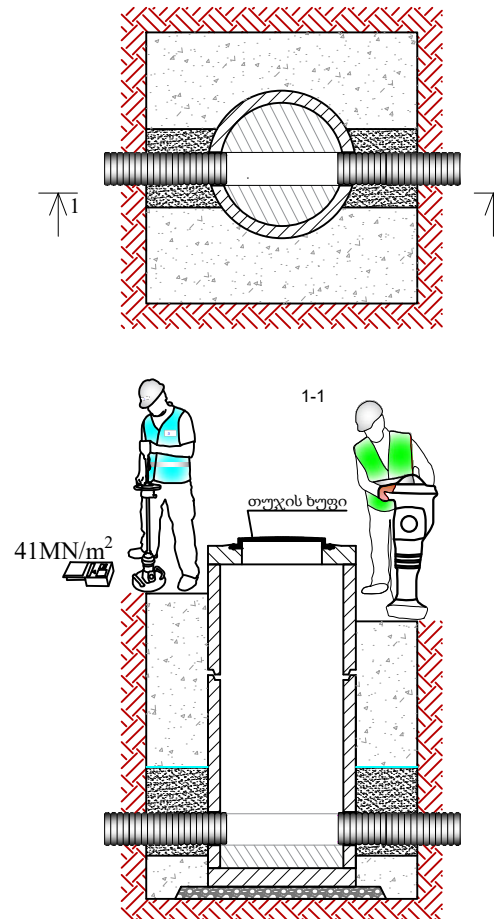
## ანაკრები რკინაბეტონის სტანდარტული ჭა



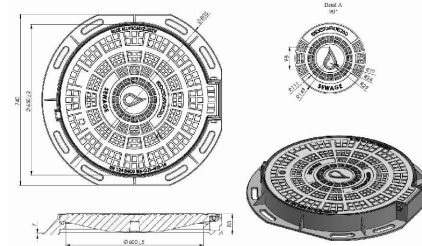
## ჭის რგოლებს შორის ჰიდროსაიზოლაციო მასალის მოწყობის კვანძი



## საპროექტო წყალარინების ჭა გეგმა



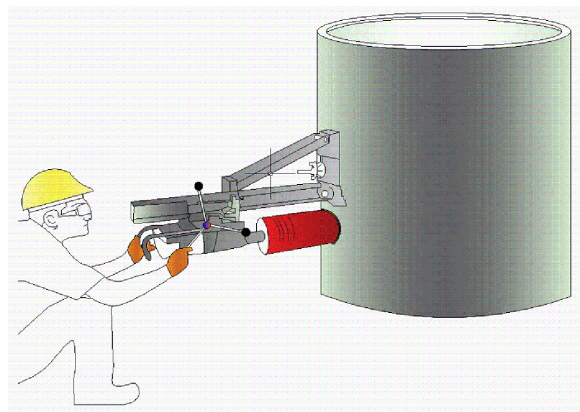
## ტუჯის ხუფი



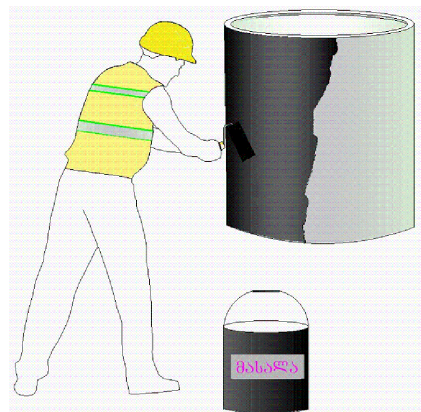
## ჭები

- რკინა-ბეტონის ანაკრები ჭების ელემენტების ტრანსპორტირება განხორციელდეს მაქსიმალური სიფრთხილით.
- სამონტაჟო სამუშაოების დაწყებამდე შემოწმდეს ანაკრები რკინა-ბეტონის ჭის ელემენტების მარკიანობა და არმირება.
- დაუშვებელია კონსტრუქციული ზზარის მქონე რკინა-ბეტონის ელემენტების გამოყენება.
- ძირის ფილის მონტაჟამდე პროექტში გათვალისწინებული ქვიშა-ხრეშოვანი ფენა დაიტკეპნოს არანაკლებ 98 %-ით.
- ჭის გარე ზედაპირი დამუშავდეს ჰიდროსაიზოლაციო მასალით.
- დამუშავებული ქვაბული შეივსოს ისე, რომ არ დაზიანდეს ჰიდროსაიზოლაციო მასალით დამუშავებული ჭის გარე ზედაპირი.

## ბეტონის ჭის კედელში მილის შეჭრისთვის ხვრეტის მოწყობა



## ჭის გარე ზედაპირის დამუშავება ჰიდროსაიზოლაციო მასალით



1. ჭის გარე პერიმეტრზე გაკეტებული უნდა იყოს ჰიდროსაიზოლაცია ბიტუმით არა უმცირესი 2 ფენისა საერთო სისქით 4-5 მმ.
2. თხრილის სიღრმის მიხედვით H-1.5 მ და მეტი სამუშაოთა წარმოების უსაფრთხოების მიზნით მოვალეობადაა თხრილის ფერდების გამაგრება, იხ. თხრილის გამაგრების ნახაზში.
3. ანაკრები ჭის რგოლის გადაბმა განხორციელდეს ქვიშა-ცემენტის ხსნარით წყალშეუხრეველი დანამატის დამატებით B-7 M-100 W8.
4. კბილიანი ჭების გადაბმის ადგილებში გამოვიყენოთ პენებარი.
5. ქვიშა-ცემენტის ხსნარის მოცულობა დაზუსტდეს ადგილზე ჭების კონსტრუქციული ელემენტების ზედაპირების სისწორისა და გეომეტრიული ჭების მიხედვით.
6. იხელმძღვანელოთ კონსტრუქციული ნახაზების მიხედვით.



დამკვეთი №:

შემსრულებელი:  
ტექნიკური ექსპერტიზისა და პროექტირების დეპარტამენტი

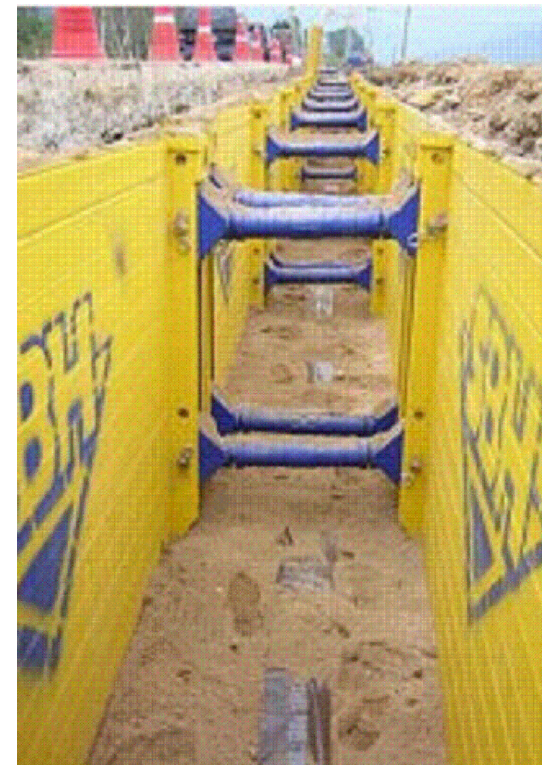
სამუშაოების შესრულების მეთოდოლოგია

თარიღი: 2022 წელი

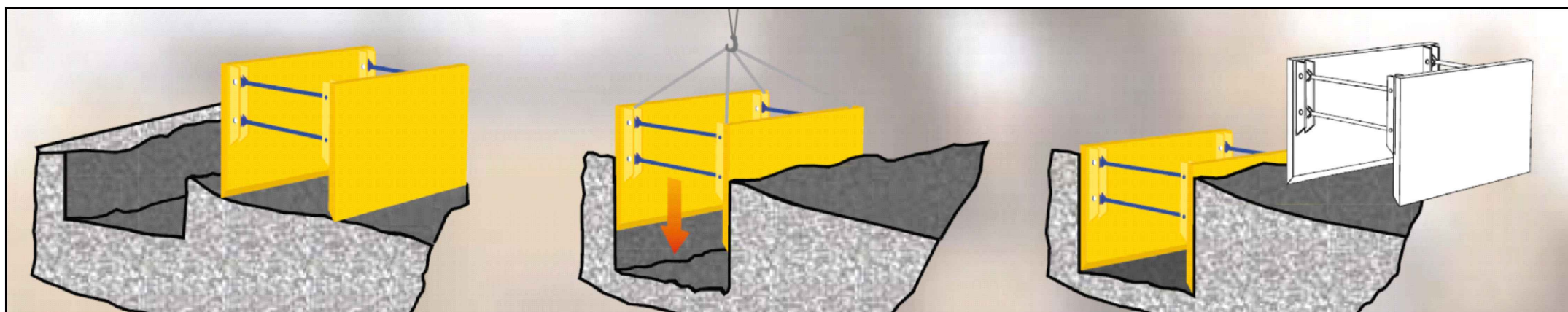
ტიპური მრგვალი ჭების კონსტრუქციული ელემენტების (საძირკვლის, რგოლების და ფილების) მოწყობა და დამუშავება

მასშტაბი	ფურცელი	ფორმატი
	გვ-1	A3

მიწის თხრილის და ჭის ქვაბულის გამაგრების კვანძი



შენიშვნა: საპროექტო ქსელის  $h \geq 1.5$  მ-ს ჩაღრმავების შემთხვევაში საჭიროა მიწის თხრილის და ჭის ქვაბულის კედლების გამაგრება.



დამკვეთი №:

შემსრულებელი:  
ტექნიკური ექსპერტიზისა და პროექტირების დეპარტამენტი

სამუშაოების შესრულების მეთოდოლოგია

თარიღი: 2022 წელი

მიწის თხრილის და ჭის ქვაბულის გამაგრების კვანძი

მასშტაბი	ფურცელი	ფორმატი
	გვ-2	A3

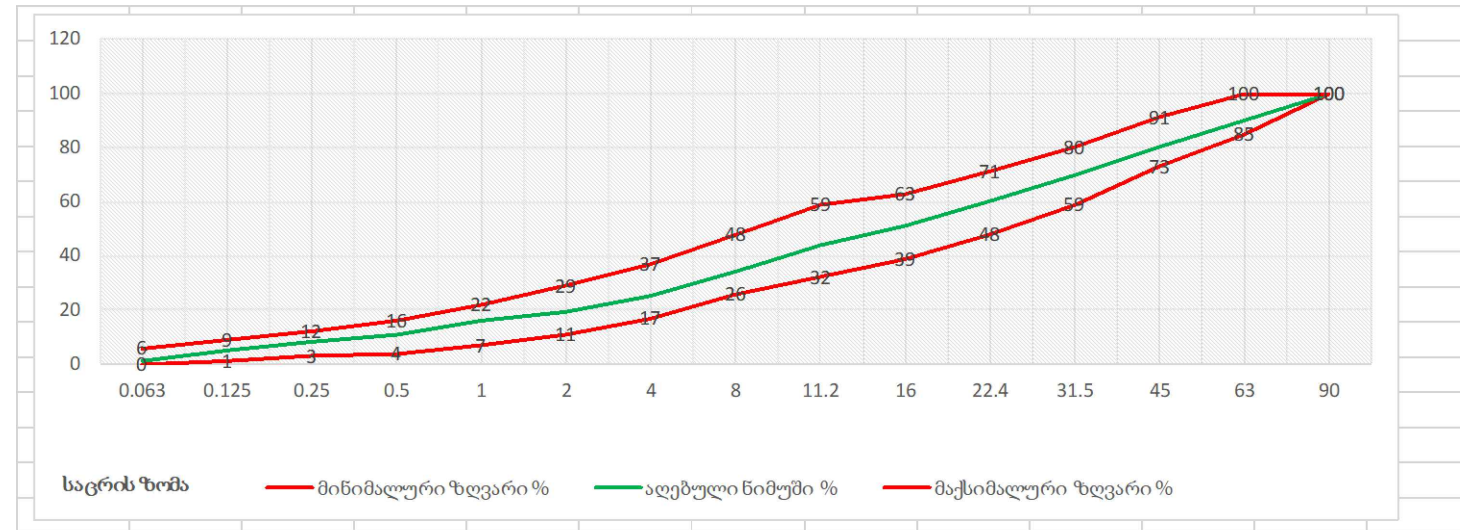
## მიწის თხრილის და ჭის ქვაბულის გამაგრების კვანძი

### ქვიშა

პროექტი ითვალისწინებს ქვიშას ფრაქციით 0-20 მმ. ქვიშის ფიზიკო-მექანიკური მახასიათებლები უნდა შეესაბამებოდეს GOST 8736-2014 სტანდარტს.

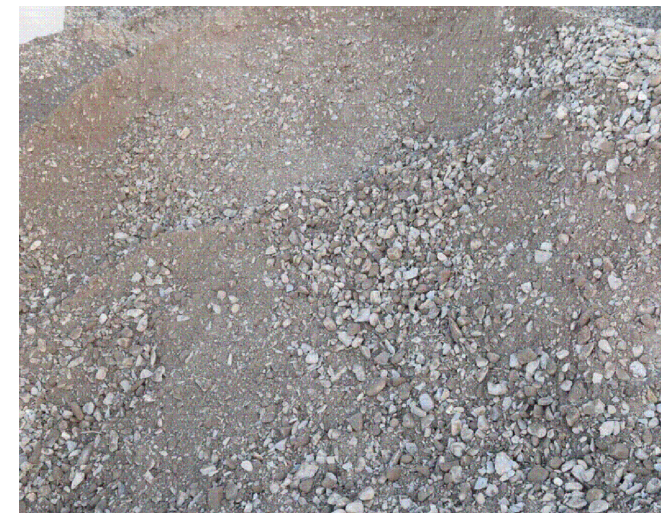
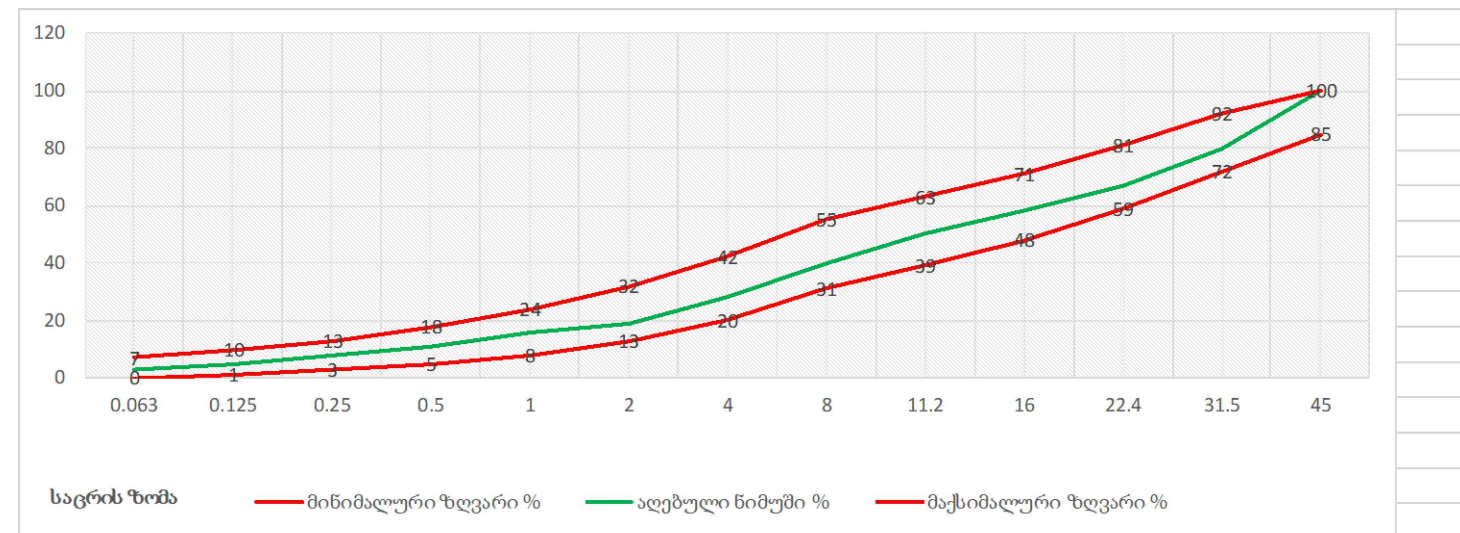
### ქვიშა-ხრეშოვანი ნარევი

პროექტი ითვალისწინებს მდინარის ქვიშა-ხრეშოვან ნარევს ფრაქციით 0-80 მმ, 0-120. ქვიშა-ხრეშოვანი ნარევის ფიზიკო-მექანიკური მახასიათებლები უნდა შეესაბამებოდეს წინამდებარე დიაგრამაზე წარმოდგენილ მინიმალურ და მაქსიმალურ ზღვრებს.



### ფრაქციული ღორღი

პროექტი ითვალისწინებს ღორღს ფრაქციით 0 - 40 მმ. ფრაქციული ღორღის ფიზიკო-მექანიკური მახასიათებლები უნდა შეესაბამებოდეს წინამდებარე დიაგრამაზე წარმოდგენილ მინიმალურ და მაქსიმალურ ზღვრებს.



### ასფალტი

ასფალტო-ბეტონის საფარი უნდა აკმაყოფილებდეს GOST 9128-2013 სტანდარტის მოთხოვნებს.

მსხვილმარცვლოვანი: ტკეპნის კოეფიციენტი  $\geq 98\%$   
 წვრილმარცვლოვანი: ტკეპნის კოეფიციენტი  $\geq 99\%$

ფორიანობა 5 - 10 %  
 ფორიანობა 2.5 - 6.5%



დამკვეთი №:

შემსრულებელი:  
 ტექნიკური ექსპერტიზისა და პროექტირების დეპარტამენტი

სამუშაოების შესრულების მეთოდოლოგია

თარიღი: 2022 წელი

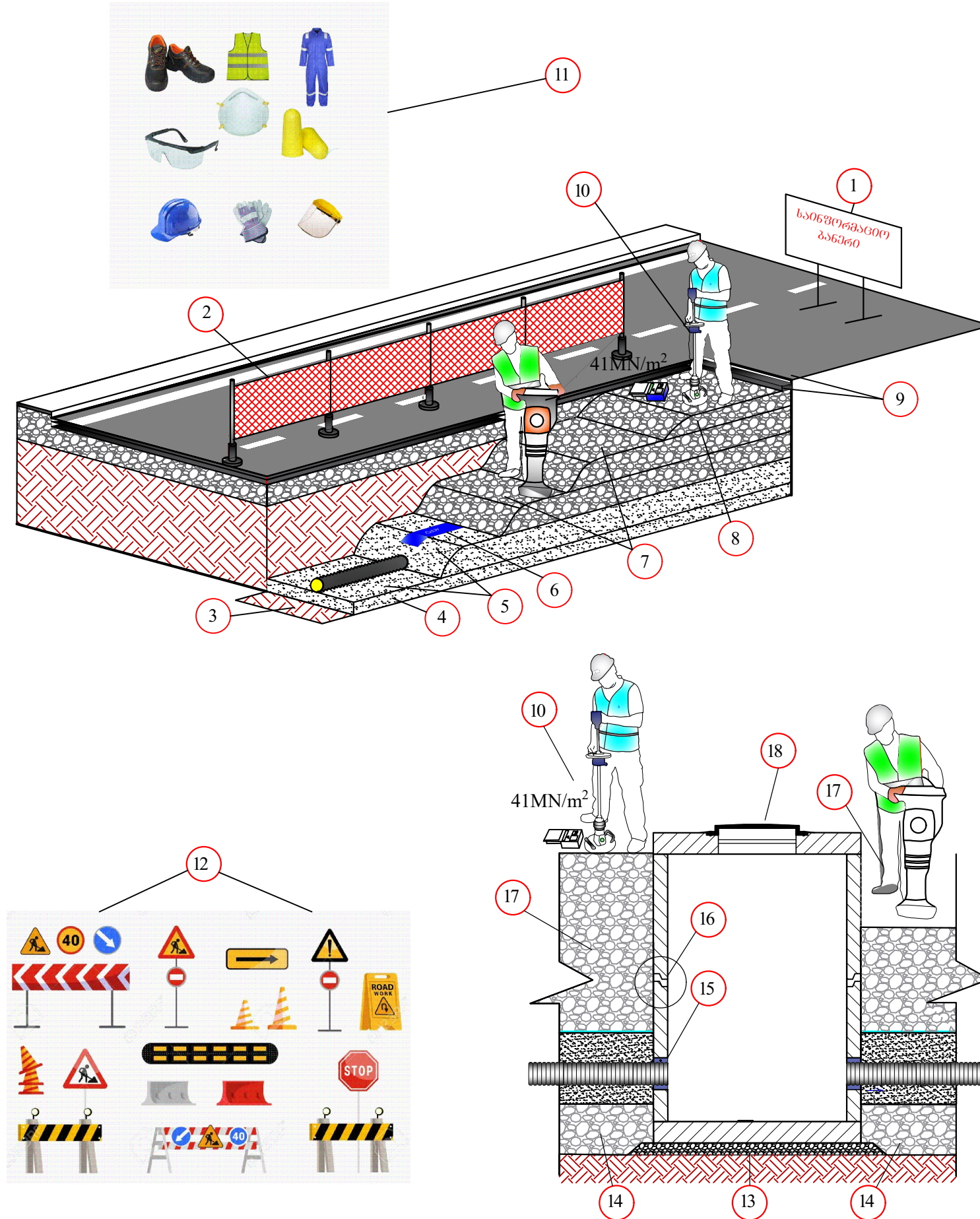
ინერტული მასალები

მასშტაბი	ფურცელი	ფორმატი
	გვ-3	A3



# თხრილის შევსების მეთოდოლოგია

1. სამშენებლო სამუშაოების მიმდინარეობის დროს სამშენებლო მოედანზე განთავსდეს საინფორმაციო ბანერი.
2. თხრილი შემოიფარგლოს უსაფრთხოების დამცავი ჯებირებით.
3. დაიტკეპნოს მილის ძირი.
4. მოეწყოს ქვიშის ბალიში და დაიტკეპნოს.
5. მილსადენის თხრილში მონტაჟის შემდეგ, მილის გვერდები ამოივსოს ქვიშით და დაიტკეპნოს; გვერდების დატკეპნის შემდეგ მილის ზურგი დაიფაროს ქვიშით და დაიტკეპნოს მსუბუქი სატკეპნით.
6. ქვიშის თავზე მოეწყოს გამაფრთხილებელი ლენტა.
7. მოეწყოს ქვიშა-ხრეშოვანი ნარევის ფენები, თითოეული არაუმეტეს 30 სმ და დაიტკეპნოს 95-98 %.
8. მოეწყოს ფრაქციული ღორღის ფენა და დაიტკეპნოს არაუმცირეს 98%.
9. ფრაქციული ღორღის ზედაპირი დამუშავდეს ბიტუმით და დაიგოს ასფალტის მსხვილმარცვლოვანი ფენა არაუმცირეს 98 % ტკეპნით და წვრილმარცვლოვანი საცვეთი ფენა - არაუმცირეს 99 % ტკეპნით.
10. ტკეპნის კოეფიციენტები შემოწმდეს.
11. სამშენებლო მოედანზე მყოფმა პირებმა უნდა ატარონ შრომის უსაფრთხოების დამცავი საშუალებები.
12. სამშენებლო სამუშაოების მიმდინარეობის დროს სამშენებლო მოედანზე და მის მიმდებარედ განთავსდეს სამუშაო პროცესის აღმნიშვნელი შსაბამისი საგზაო გამაფრთხილებელი ნიშნები (ნიშნების რაოდენობა და ტიპები არ არის ლიმიტირებული).
13. ჭის ძირის მონტაჟამდე საფუძველი მოზანდაკედ და დაიტკეპნოს.
14. ჭის ირგვლივ ქვაბული ქვიშის ბალიშამდე შეივსოს ქვიშა-ხრეშოვანი ნარევი.
15. ჩობალსა და მილს შორის სივრცე შეივსოს გაპოხილი ძენძითა და სპეცსაიზოლაციო ხსნარით, ან ალტერნატიული მასალით პროექტის ავტორთან შეთანხმებით.
16. ჭის ანაკრები ელემენტების გადაბმის ადგილები დამუშავდეს საიზოლაციო მასალით.
17. ჭის ირგვლივ ქვაბული შეივსოს ქვიშა-ხრეშოვანი ნარევი, არაუმეტეს 30 სმ ფენებად და დაიტკეპნოს 95-98 %.
18. ჭის გადახურვის ფილა მოეწყოს ისე, რომ თუჯის ხუფის ნიშნული გაუთანაბრდეს გზის ნიშნულს.



დამკვეთი №:

შემსრულებელი:  
ტექნიკური ექსპერტიზისა და პროექტირების დეპარტამენტი

სამუშაოების შესრულების მეთოდოლოგია

თარიღი: 2022 წელი

თხრილის შევსების მეთოდოლოგია

მასშტაბი	ფურცელი	ფორმატი
	გვ-4	A3

# ღამის სამუშაოები და ნარჩენების მართვა

## ღამის სამუშაოები

1. თანამშრომლები აღჭურვილი უნდა იყვნენ სამუშაოს და სეზონის შესაბამისი სპეცტანსაცმლით ამრეკლი ჩანართებით, სამუშაოს შესაბამისი ტიპის სპეცფეხსამცლით.
2. ტერიტორიაზე განთავსებული იყოს ამრეკლი შესრულების ყველა საჭირო გამაფრთხილებელი, ამკრძალავი და მიმთითებელი ნიშნები;
3. სამუშაო ადგილის განათება, უნდა მოეწყოს დადგენილი წესის მიხედვით EN 12464-1.
4. განათხარის ორივე მხარეს, უნდა დაყენდეს ციმციმა მამუქები, ხოლო სამუშაოების წარმოების მანიშნებელი გამაფრთხილებელი ნიშნები, უნდა განთავდეს განათხარიდან/სამუშაო ადგილიდან 50 მ მოშორებით;
5. განათხარის შემოღობვა უნდა განხორციელდეს მყარი მოაჯირებით;
6. მძიმე ტექნიკის ოპერირება და სამუშაო ადგილზე გადაადგილება, უნდა გაკონტროლდეს მედროშის მიერ;
7. სამუშაოების წარმოების მუდმივი კონტროლი უნდა განხორციელდეს უსაფრთხოების თანამშრომლის მიერ.



## ნარჩენების მართვა

1. მშენებლობისას გათვალისწინებული იყოს გარემოს დაცვის სფეროში საქართველოს კანონმდებლობით დადგენილი სამართლებრივი მარეგულირებელი ნორმები და წესები.
2. მასშტაბური ავარიის ან ნებისმიერი სახის გარემოს დაზიანებების შემთხვევაში აღდგეს გარემო პირვანდელ მდგომარეობაში.
3. არ დაიკარგოს პროექტის ფარგლებში მოხსნილი მიწის ნაყოფიერი ფენა (20 სმ).
4. მშენებლობისას წარმოქმნილი ნარჩენების მართვა განხორციელდეს საქართველოში მოქმედი კანონმდებლობის შესაბამისად.
5. მშენებლობისას გაფრქვევებმა, ზედაპირული წყლებისა და ნარჩენი წყლების ჩადინებამ არ გადააჭარბოს მოქმედი კანონმდებლობით დადგენილ ნორმებს.
6. მშენებლობის დროს ობიექტზე ადამიანის ჯანმრთელობისთვის საშიში სამშენებლო მასალების დემონტაჟის, ტრანსპორტირების და უტილიზაციის დროს გათვალისწინებულ იქნას მუშა პერსონალის ჯანმრთელობის და შრომის უსაფრთხოების ნორმები.



დამკვეთი №:

შემსრულებელი:

ტექნიკური ექსპერტიზისა და პროექტირების დეპარტამენტი

სამუშაოების შესრულების მეთოდოლოგია

თარიღი: 2022 წელი

ღამის სამუშაოები და ნარჩენების მართვა

მასშტაბი	ფურცელი	ფორმატი
	გვ-5	A3

## დროებითი შენობა-ნაგებობები

СНИиП 4.09-91

1. სამშენებლო ობიექტზე შესაძლებელი უნდა იყოს საინჟინრო პერსონალისათვის საოფისე სამუშაოების წარმოება და საზედამხედველო პერსონალთან შეხვედრების ორგანიზების შესაძლებლობა.
2. სამშენებლო ობიექტზე, შესაძლებელი უნდა იყოს სამშენებლო მასალებისა და ინვენტარისათვის დახურული დროებითი სასაწყობო შენობა ნაგებობის უზრუნველყოფა.
3. სამშენებლო ობიექტზე, მუშა პერსონალისათვის გასათვალისწინებელია დროებითი ბიო-ტუალეტების მოწყობა.



დამკვეთი №:

შემსრულებელი:

ტექნიკური ექსპერტიზისა და პროექტირების დეპარტამენტი

სამუშაოების შესრულების მეთოდოლოგია

თარიღი: 2022 წელი

დროებითი შენობა ნაგებობები

მასშტაბი	ფურცელი	ფორმატი
	გვ-6	A3

# მობილიზაცია და სამშენებლო მოედნის მოწესრიგება

## მობილიზაცია

1. მობილიზაციის ფარგლებში, სამშენებლო არეალი შემოსაზღვროს დამცავი ჯებირებით, ან/და გამაფრთხილებელი ლენტებით, მოეწყოს საგზაო ნიშნები და განთავსდეს საინფორმაციო ბანერი.



## სამშენებლო მოედნის მოწესრიგება

1. სამუშაოების დასრულების შემდეგ შემოწმდეს ყველა ფასონური ნაწილის მდგომარეობა.
2. ყველა ფასონური ნაწილი გაიწმინდოს.
3. სამშენებლო მოედანი სრულად გათავისუფლდეს სამშენებლო ტექნიკისგან და ნარჩენებისგან და აღდგეს პირვანდელ მდგომარეობამდე.
4. იმ შემთხვევაში თუ ხდება საგზაო ინფრასტრუქტურის მოწყობა, ასფალტის აღდგენა, ზედამხედველ ინჟინრის მიერ მიეცეს მითითება მშენებელს დასუფთავდეს და მოირეცხოს სამშენებლო მოედანი.



დამკვეთი №:

შემსრულებელი:  
ტექნიკური ექსპერტიზისა და პროექტირების დეპარტამენტი

სამუშაოების შესრულების მეთოდოლოგია

თარიღი: 2022 წელი

მობილიზაცია და სამშენებლო მოედნის მოწესრიგება

მასშტაბი	ფურცელი	ფორმატი
	გვ-7	A3