



**შპს "ჯორჯიან უოთერ ენდ ფაუერი"**  
ტექნიკური ექსპერტიზის და პროექტირების დეპარტამენტი  
საპროექტო სამსახური

**„ზაპენი - 1“ კაპერის სამორიგეოს (ს.კ.-72.13.16.004)  
კავიტაციური რემონტი**

**არქიტექტურულ - სამშენებლო ნაწილი**

**მუშა პროექტი**

**თბილისი 2021**

დაკვეთა №	
სტადია	მუშა პროექტი (მპ)

**ს ა რ რ ე ვ ი**

**გ ა ნ მ ა რ ტ ე ბ ი თ ი ბ ა რ ა თ ი**

№	ნახაზის დასახელება	ფურცელი №
<b>სამშენებლო ნაწილი</b>		
1.	ნახაზების უწყისი და მოკლე განმარტებითი ბარათი	<b>ას-1</b>
2.	სიტუაციური და საკადასტრო გეგმა	<b>ას-2</b>
3.	სიტუაციის ამსახველი ფოტო მასალა	<b>ას-3</b>
4.	არსებული (აზომვითი) გეგმა	<b>ას-4</b>
5.	არსებული (აზომვითი) ჭრილი და ფასაღები	<b>ას-5</b>
6.	შენობის და ბაბიონის მოწყობის გეგმა	<b>ას-6</b>
7.	აივნის ძველი მოწყობის, სარინელის და ბაბიონის მოწყობის გეგმა	<b>ას-7</b>
8.	ჭრილი 1-1	<b>ას-8</b>
9.	ფასაღები	<b>ას-9</b>
10.	ფასაღები	<b>ას-10</b>
11.	სახურავის გეგმა	<b>ას-11</b>
12.	სამშენებლო მოცულობები	<b>ას-12</b>
13.	სამშენებლო მოცულობები	<b>ას-13</b>
14.	სამშენებლო მოცულობები	<b>ას-14</b>
15.	სამშენებლო მოცულობები	<b>ას-15</b>

მოცემული პროექტი შესრულებულია შპს „ჯორჯიან უოთერ ენდ ფაუნდის“ ტექნიკური ექსპერტიზისა და პროექტირების დეპარტამენტის მიერ, რაიონული სატუმბო სადგურების დეპარტამენტის ტექნიკური დავალების საფუძველზე.

საპროექტო ობიექტი, „ზაჰესი - 1“ სამორიგეო შენობა და სარეგულაციო კამერა, მდებარეობს ქ. თბილისში, ზაჰესის დასახლებაში (ს.კ. 72.13.16.004). ტერიტორია შპს „ჯორჯიან უოთერ ენდ ფაუნდის“ მფლობელობაშია და მისი ფართი შეადგენს 9383,23 მ<sup>2</sup> -ს. იგი განთავსებულია მთის კალთაზე, ავჭალისა და დიდგორის ქუჩების შემართებული მაგისტრალური გზიდან დაახლოებით, გეგმაში 320 მეტრი დაშორებით და 100 მ-ით მაღლა. საპროექტო შენობამდე სამანქანო მისასვლელი გზა დაშორებულია დაახლოებით 100 მ-ით. რის გამოც სამშენებლო მასალებით მომარაგება და სამშენებლო ნაგვის გატანა უნდა განხორციელდეს ურიკების საშუალებით, რომლის ტვირთიც არ უნდა აღემატებოდეს 250 კგ-ს.

საპროექტო შენობა წარმოადგენს ბელეტაჟის ტიპის ნაგებობას, რომელიც შედგენა 2 ოთახისაგან და მათ წინ მდებარე აივნისაგან. მისი სახურავი ორქანობიანია, ხის კარკასში შესრულებული და ტალღოვანი აზბესტის ფურცლებითაა დახურული. შენობა ავარიულ მდგომარეობაშია, ოთახების ნაწილსა და აივანს შორის გაჩენილია ავარიული ბზარი, რის გამოც აუცილებელი ხდება შენობის წინა ნაწილისა (აივანი) და სახურავის დემონტაჟი.

პროექტში გათვალისწინებულია დაზიანებული მისასვლელი სამანქანო გზის აღდგენა, შეკიდული, ზოლოვანი პლასტიკატის ჭერის დემონტაჟი, კედლებიდან შიდა და გარე ნალესის სრულად მოხსნა, არსებული დაზიანებული ხის იატაკის, კარ-ფანჯრის დემონტაჟი, სენდვიჩპანელების გადახურვის მოწყობა, ხის ახალ კონსტრუქციაზე, წყალგამყვანი არხებისა და დგარების მოწყობა, მეტალოპლასტმასის კარ-ფანჯრის მოწყობა, ახალი ნალესის მოწყობა მავთულბადეზე, შემდგომი შეფითხენითა და შეღებვით, შეკიდული თაბაშირ-მუყაოს ჭერის მოწყობა, ლამინატის იატაკის მოწყობა. შენობის ირგვლივ სარინელის მოწყობა, შენობის შესასვლელში ლითონის კარის მოწყობა.

შენობის მდგრადობის მიზნით, მისგან დაახლოებით 1 მ-ის დაშორებით მოეწყობა გაბიონები.


ამასთან აივნის ადგილას, მოეწყობა ლითონის კარკასში გადაწყვეტილი, ბლოკის შემავსებლებით ლოჯია, რომელსაც ბოლოშიც გათვალისწინებულია სან კვანძის მოწყობა. სან კვანძი, ტუმბო აგრეგატის მეშვეობით, წყალს მიიღებს ამავე ტერიტორიაზე განთავსებული წნევის დამგდები კამერიდან, ხოლო ჩამდინარე წყლებისათვის გათვალისწინებულია სეპტიკის მოწყობა.

ურდულების ექსპლუატაციის მიზნით, სარეგულაციო კამერაში, მოეწყობა ლითონის ბაქნები (იხ კონსტრუქციული ნაწილი).

პროექტი ითვალისწინებს შიდა და გარე განათებას.

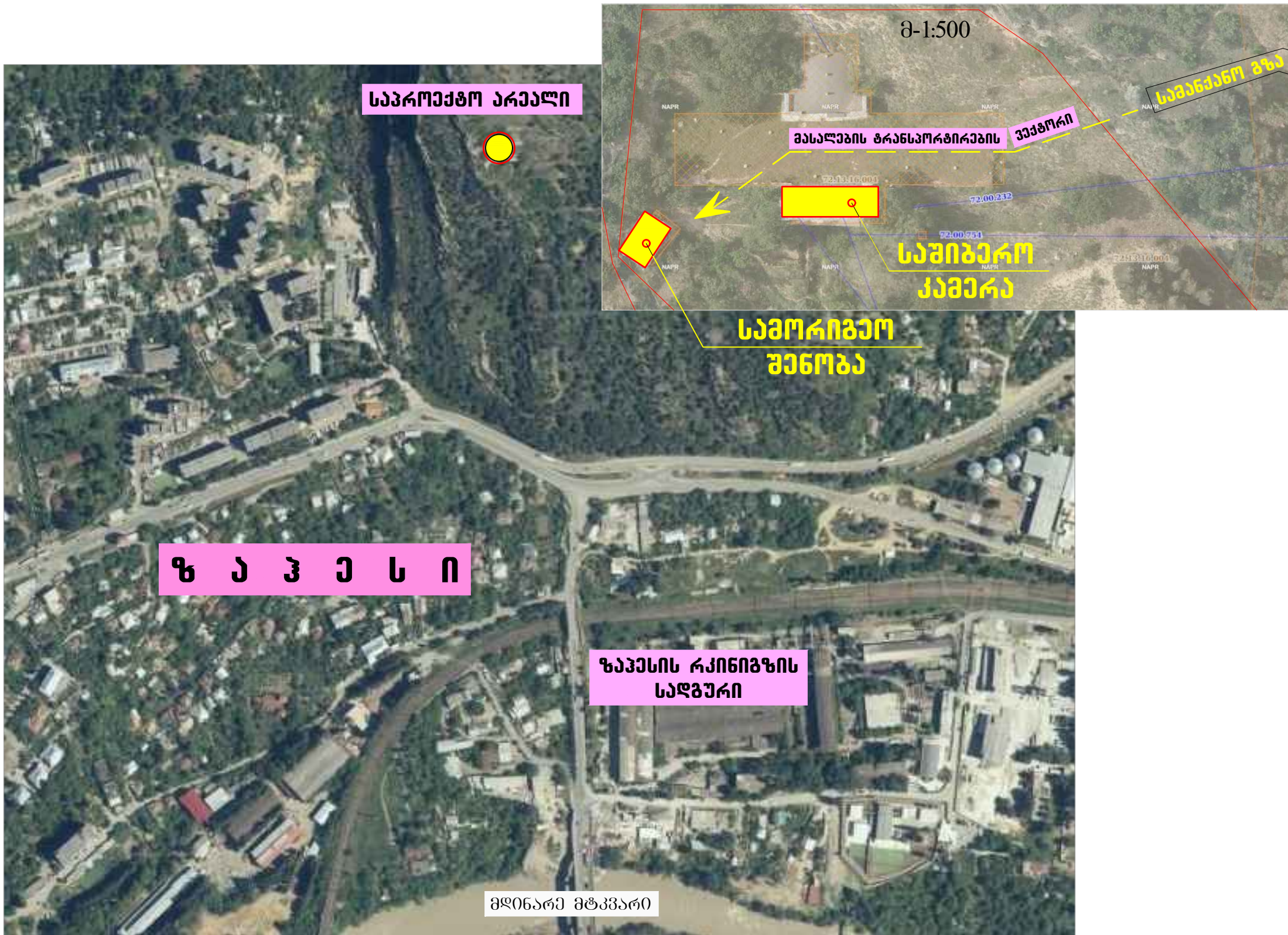
შენიშვნა: მშენებლობის პროცესში დაცული იქნეს უსაფრთხოების წესები

შენიშვნა: კონსტრუქციული, სანტექნიკური და ელექტროტექნიკური ნახაზების ჩამონათვალი იხ შესაბამის ნაწილებში

ფორმატი	სტაფია	ვარიანტი
<b>A3</b>	<b>მ.კ.</b>	<b>1</b>
პირობითი აღნიშვნები:		
შენიშვნები:		
1. მშენებლობის დროს დაცული იქნას უსაფრთხოების წესები.		
დაკვეთი	<b>რაიონული საბუნებო სავაჭარო და რეკონსტრუქციის დეპარტამენტი</b>	
დაკვეთის		
შემსრულებელი	 <p><b>შ.პ.ს. "ჯორჯიან უოთერ ენდ ფაუნდი"</b>          თბილისი, კოსტავას 1 შესახვევი, №33  <b>ბაქინური ენჟინერინგის და არქიტექტურის დეპარტამენტი-საარქიტექტურო სამსახური</b></p>	
საპროექტო და საპროექტო საინჟინერო სამსახურის უფროსი	მ. ნაცვლიძე	
პროექტის ხელმძღვანელი		
შეასრულა	0. ზარიძე	
შეამოწმა		
პროექტი	<p>„ზაჰესი - 1“ კამერის          სამორიგეოს (ს.კ.-72.13.16.004)          კაპიტალური რემონტი</p>	
თარიღი	03.01.2021	
ნახაზი	ნახაზების ჩამონათვალი და მოკლე განმარტებითი ბარათი	
მასშტაბი	ფურცელი №	ფურცლები
	ას - 1	15

# სიტუაციური და საკადასტრო გეგმა

მ-1:5000



**ზაკუპის**

**ზაკუპის რკინიგზის სადგური**

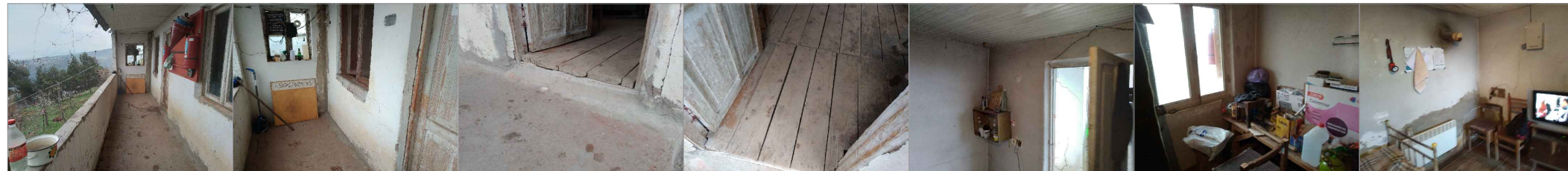
მდინარე მტკვარი

შ ე ნ ი შ ვ ნ ა

საშიგერო კამერაში ურდულების სამართავი გაქნის მოწყობის ნახაზები იხილეთ კონსტრუქციულ ნაწილში სკ-7.

ფორმატი	სტაფია	ვარიანტი
A3	მ.პ.	1
პირობითი აღნიშვნები:		
<p>საკადასტრო კონტური</p>		
შენიშვნები:		
1. გვერდობის დროს დაცული იქნას უსაფრთხოების წესები.		
დამკვეთი	<b>რაციონული საზოგადოებრივი და რეზერვუარების დეპარტამენტი</b>	
დამკვეთის		
შემსრულებელი	<p><b>შ.პ.ს. "გორჯინი ურთერ ენდ შაუერი"</b>          თბილისი, კოსტავას I შესახვევი, №33  <b>ბაქმიკური ექსპერტიზის და პროექტირების დეპარტამენტი-საპროექტო სამსახური</b></p>	
საპროექტო და საკადასტრო სამსახურის უფროსი	მ. ნაცვლიძე	
პროექტის ხელმძღვანელი		
შეასრულა	0. ზარბიძე	
შეამოწმა		
პროექტი	<p>„ზაკუპის - I“ კამერის სამორიგეოს (ს.კ.-72.13.16.004) კაპიტალური რემონტი</p>	
თარიღი	03.01.2021	
ნახაზი		
სიტუაციური და საკადასტრო გეგმა		
მასშტაბი	ფურცელი №	ფურცლები
1:5000; 1:300	ას - 2	15

0 6 ტ მ რ 0 მ რ 0  
 ა 0 3 ა 6 0 ს ა მ თ რ 0 ბ მ თ თ თ ა ხ 0



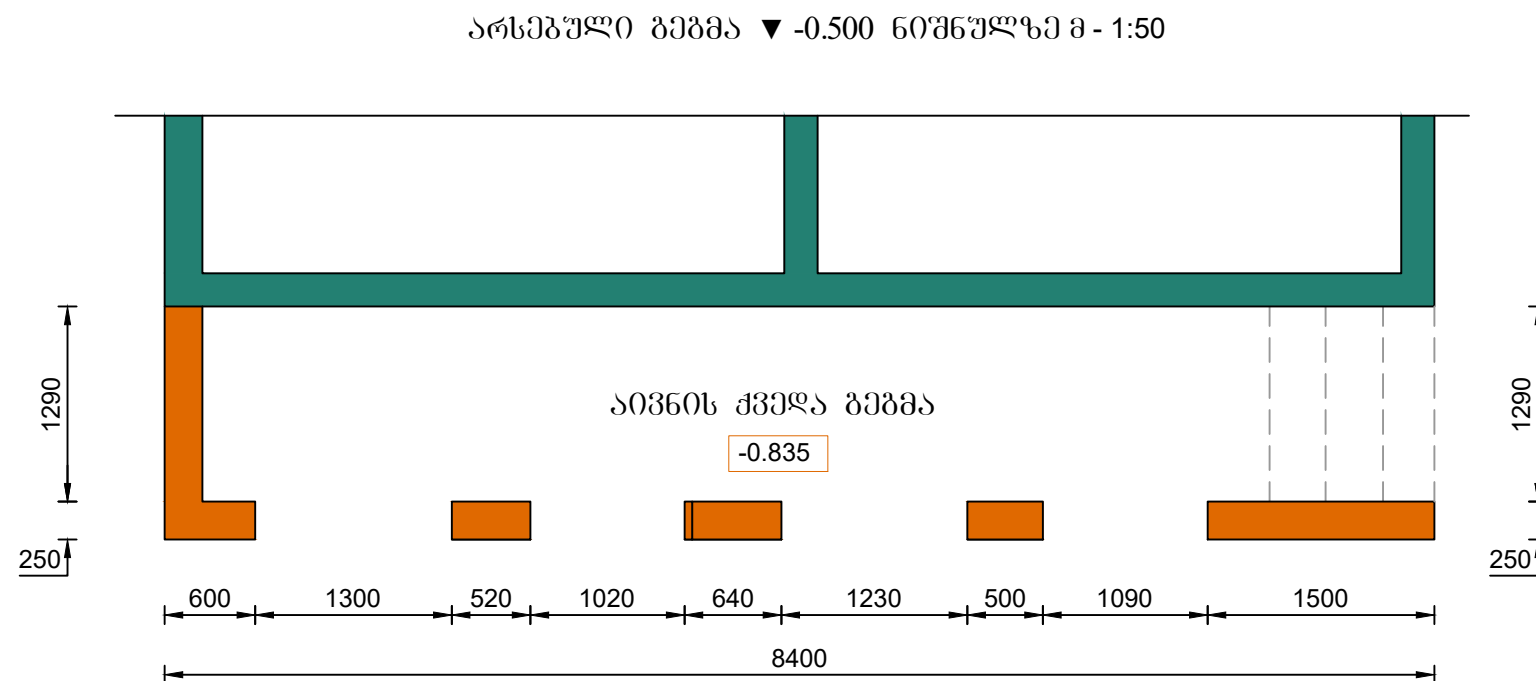
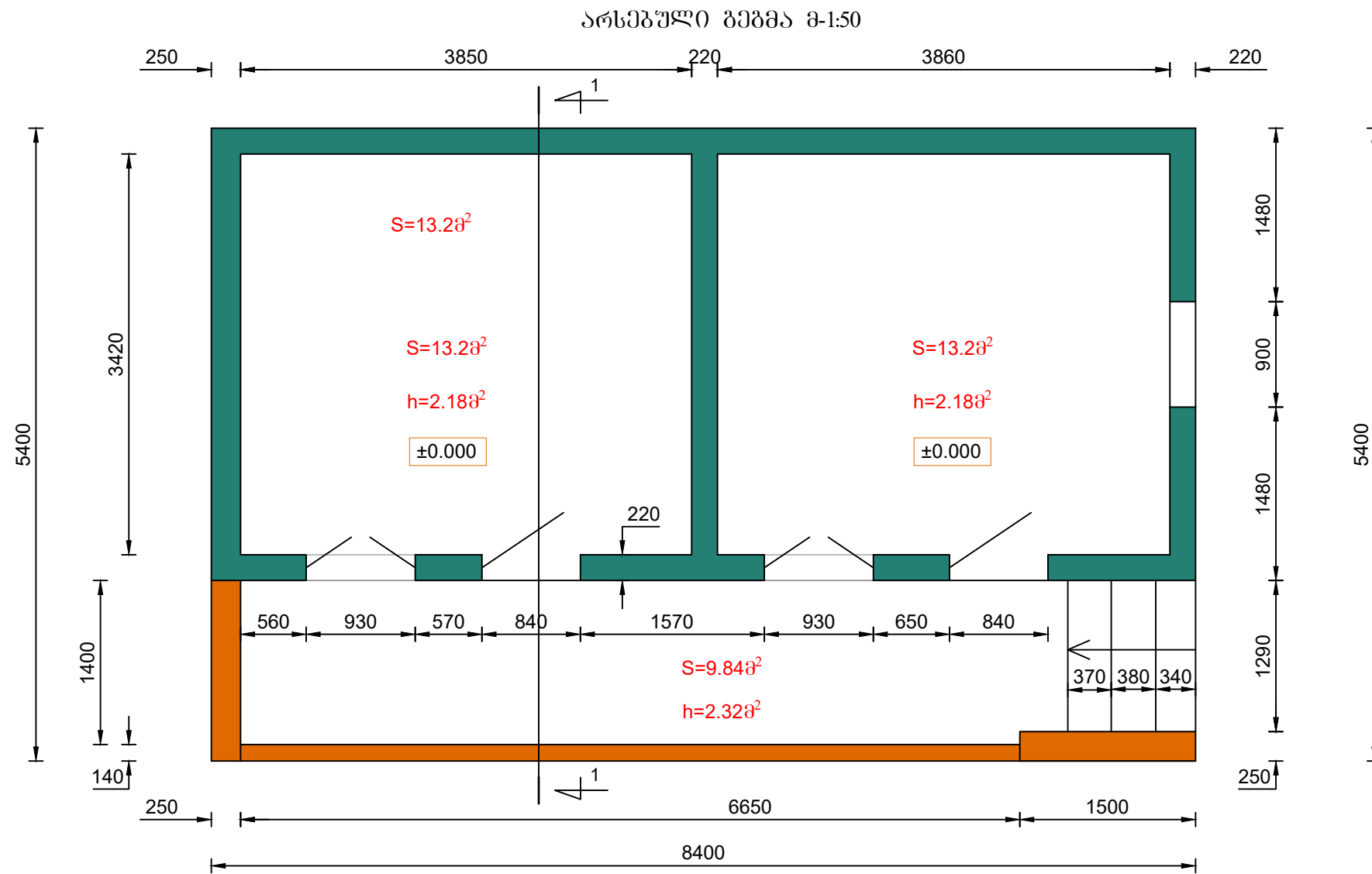
მ ქ ს ტ მ რ 0 მ რ 0  
 უ ა ს ა დ მ ბ 0



მ ქ ს ტ მ რ 0 მ რ 0  
 ს ა ხ უ რ ა ვ 0 დ ა ქ ვ მ დ ა ნ ა ვ 0 ლ 0



ფორმატი	სტაფია	პარიანტი
<b>A3</b>	<b>მ.პ.</b>	<b>1</b>
პირობითი აღნიშვნები:		
		ბეტონი
		აგური
შენიშვნები:		
1. გვერდობის დროს დაცული იქნას უსაფრთხოების წესები.		
დამკვეთი	<b>რაციონალი საბუნებო სავაჭრის და რეაბილიტაციის დეპარტამენტი</b>	
დამკვეთის		
შემსრულებელი		
	<b>შ.პ.ს. "გორჯინი ურთიერ ენდ შაუარი"</b> თბილისი, კოსტავას I შესახვევი, №33 <b>ბაქმიური ექსპერტიზის და პროექტირების დეპარტამენტი-საარსებო სამსახური</b>	
სარეზერვუო და საპროექტო საინჟინერო სამსახური	მ. ნაცვლიძე	
პროექტის ხელმძღვანელი		
შეასრულა	0. ზარბიძე	
შეამოწმა		
პროექტი	„ზაპეხი - I“ კამერის სამორტირების (ს.პ.-72.13.16.004) კაპიტალური რემონტი	
თარიღი	03ლისი 2021	
ნახაზი		
სიტუაციის ამსახველი ფოტო მასალა		
მასშტაბი	ფურცელი №	ფურცლები
1:5000; 1:300	ას - 3	15



ფორმატი	სტადია	პარიანტი
---------	--------	----------

<b>A3</b>	<b>მ.პ.</b>	<b>1</b>
პირობითი აღნიშვნები:		
	ბეტონი	
	აგური	

შენიშვნები:

1. გეგმავლობის დროს დაცული იქნას უსაფრთხოების წესები.

ლაკვეითი

**რაციონული სახეობო საღებავების და რეზერვუარების დანერგვა**

ლაკვეითა

შემსრულებელი

**შ.პ.ს. "გვირგვინი უფრო ჰარმონიულია ვიდრე მხოლოდ წყალი"**  
 თბილისი, კოსტავას I შესახვევი, №33  
**ბენიქარი ექსპერტიზის და პროექტირების დანერგვა-სარეზერვუარო სამსახური**

საპროექტო და საკონსტრუქციო სამსახური	მ. ნაცვლიძე	
პროექტის ხელმძღვანელი		
შეასრულა	0. ზარბიძე	
შეამოწმა		

პროექტი

„ზაპისი - 1“ კამერის  
 სამორტირების (ს.პ.-72.13.16.004)  
 კაპიტალური რემონტი

თარიღი

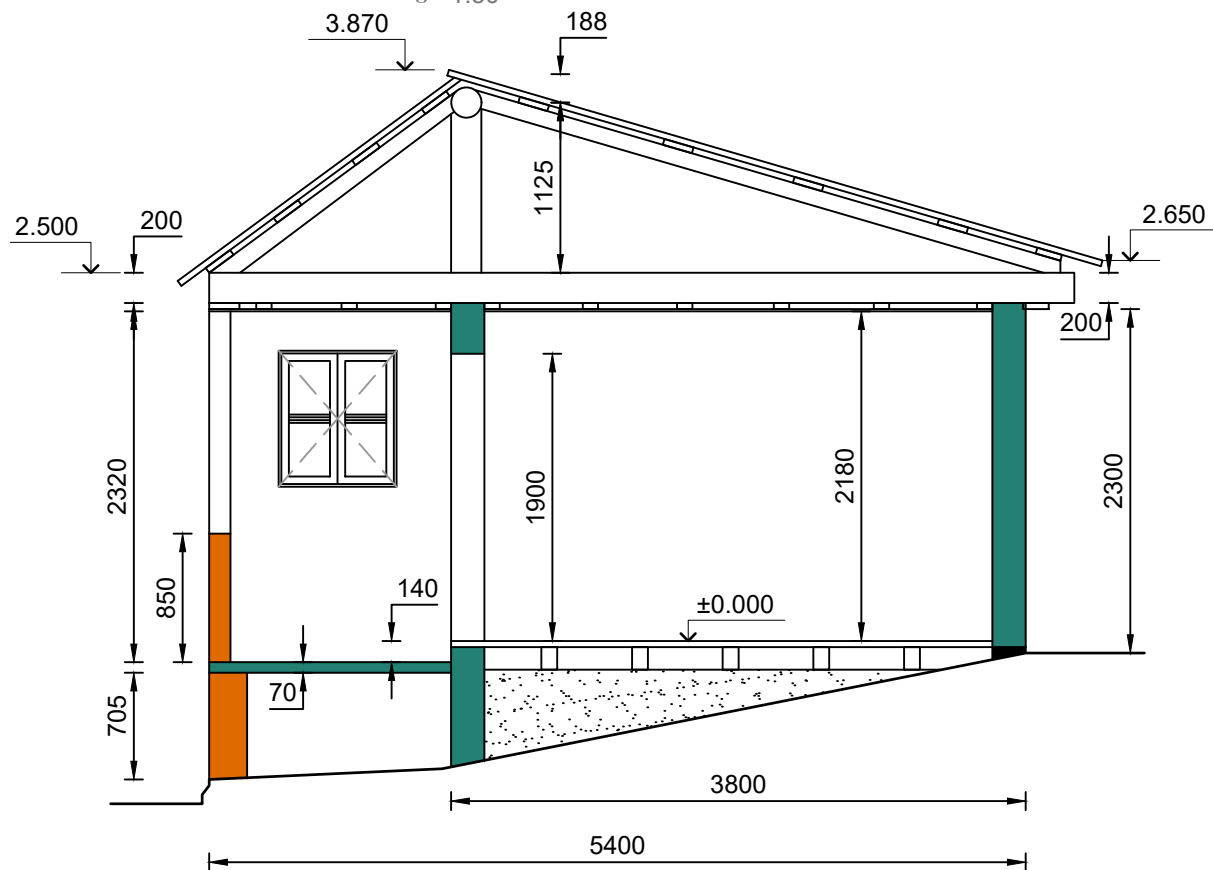
03 ივნისი  
**2021**

ნახაზი

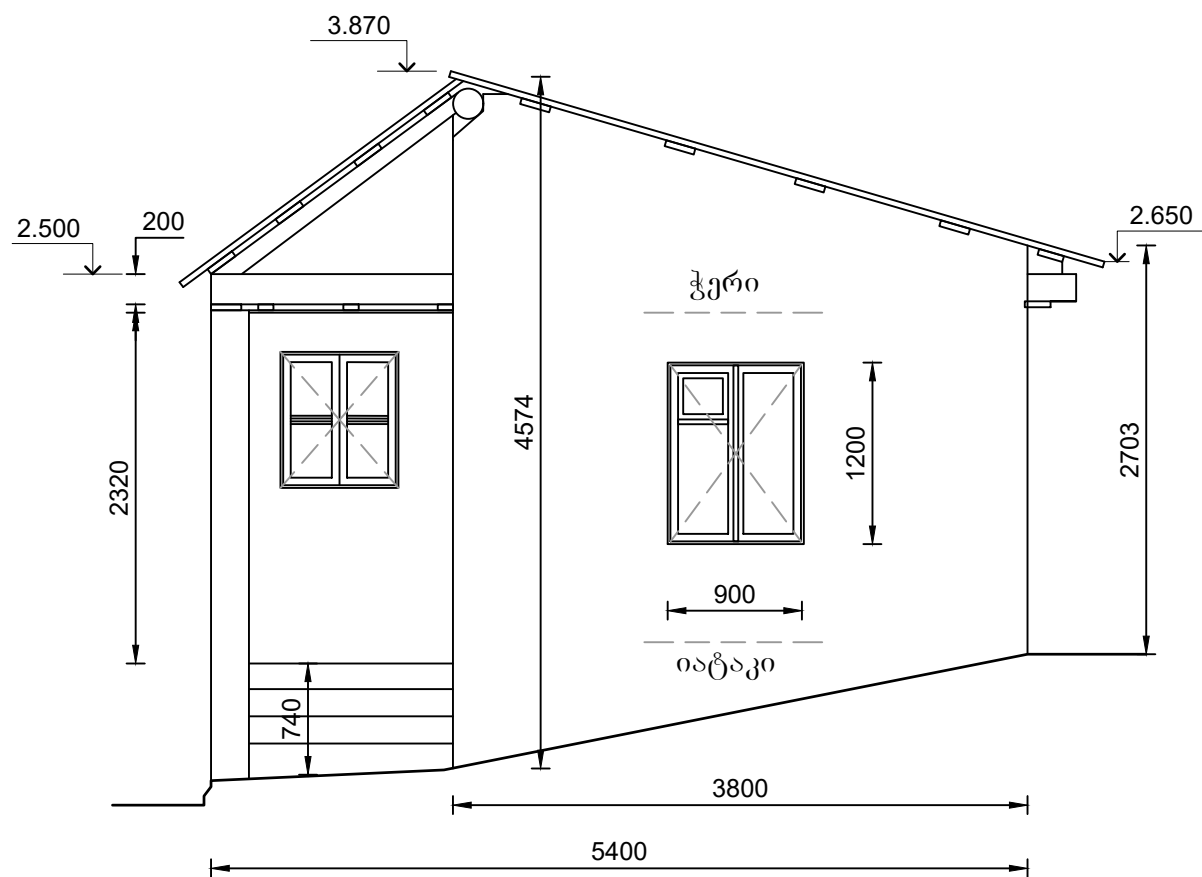
არსებული (აზომვითი)  
გეგმა

მასშტაბი	ფურცელი №	ფურცლები
1:50	ას - 4	15

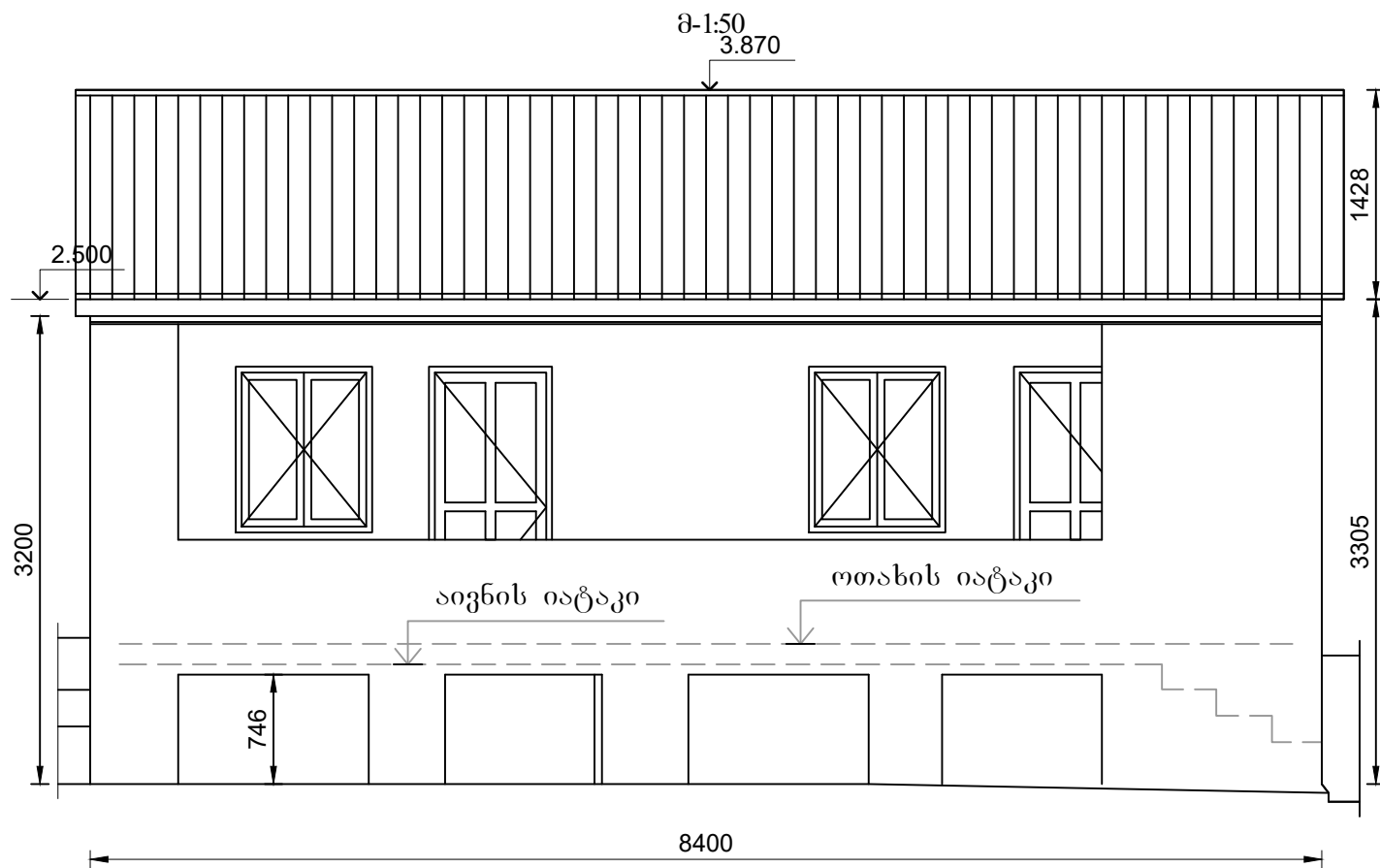
არსებული ჭრილი 1 - 1  
მ-1:50



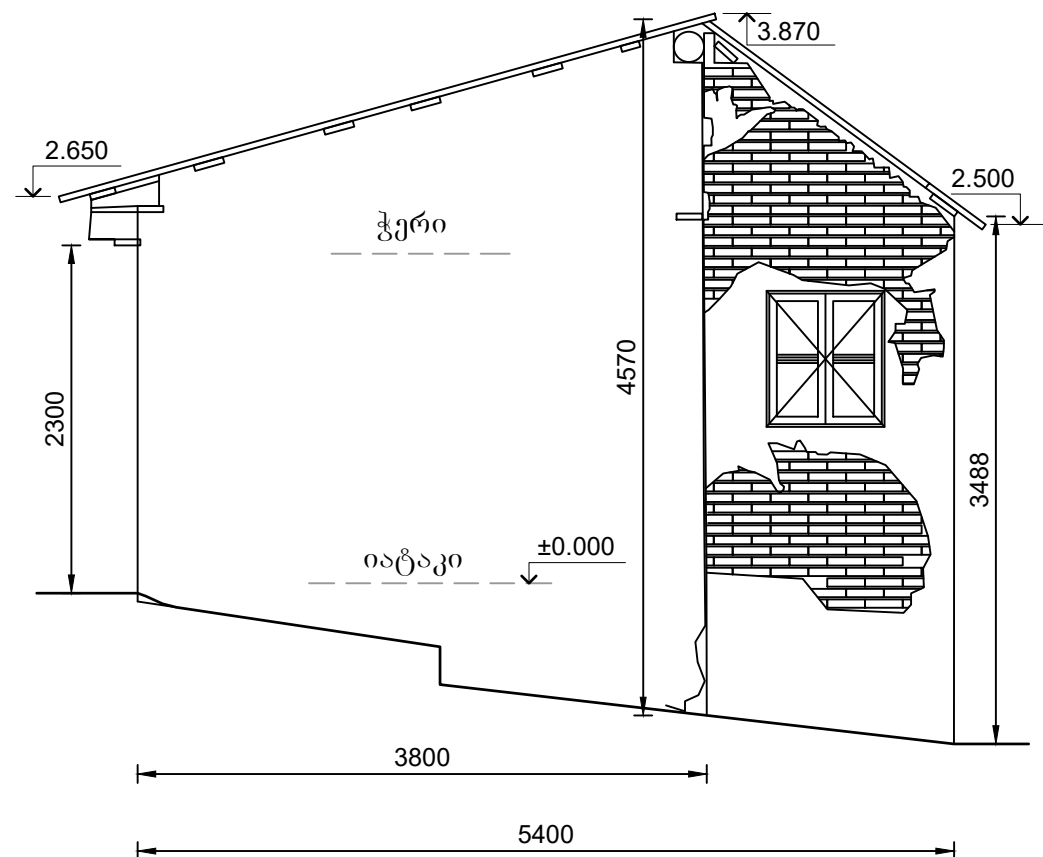
არსებული გვერდითი ფასალი მ-1:50




არსებული მთავარი ფასალი



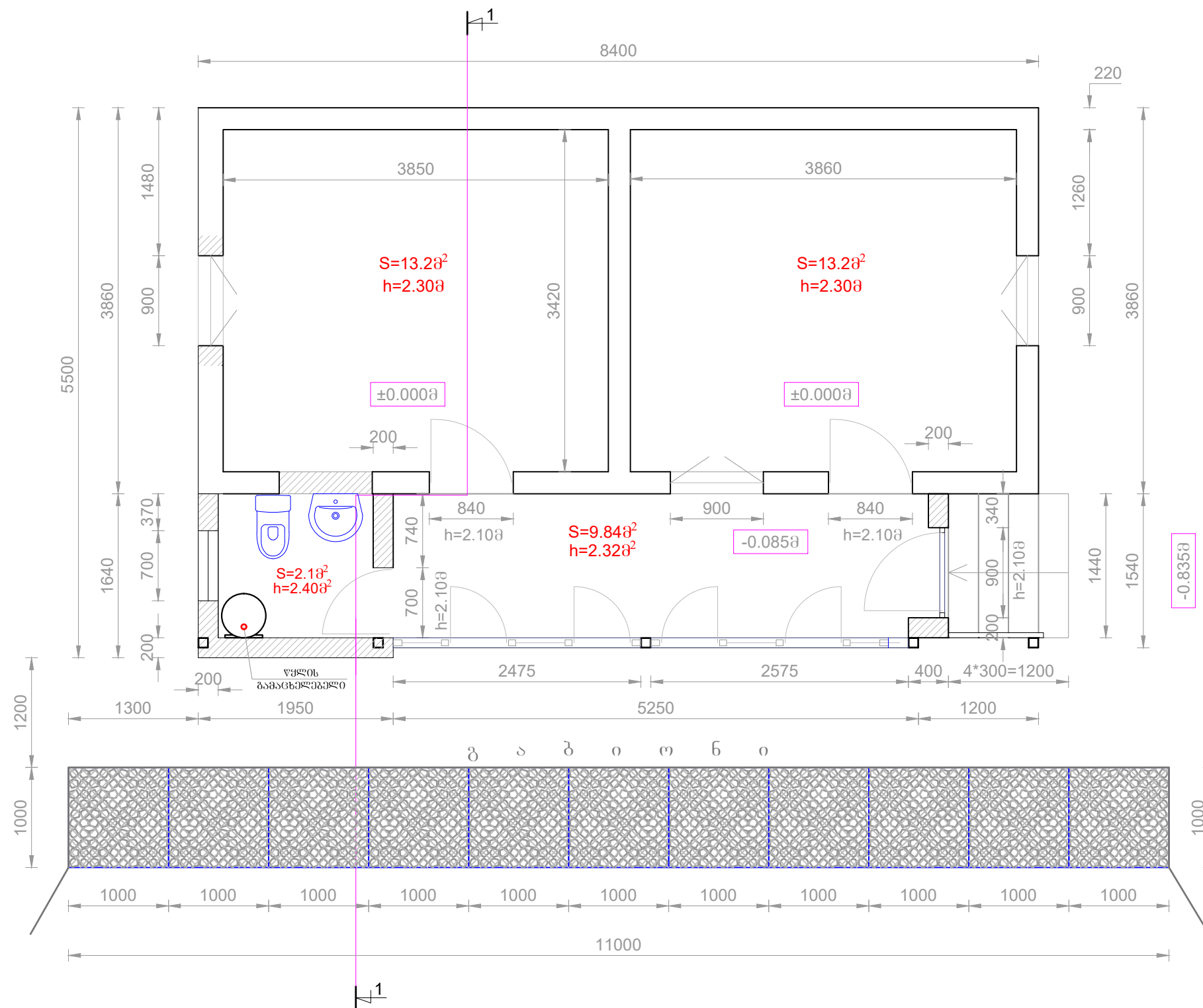
არსებული გვერდითი ფასალი მ-1:50



ფორმატი	სტაფია	პარიანტი
A3	მ.კ.	1
პირობითი აღნიშვნები:		
შენიშვნები:		
1. მშენებლობის დროს დაცული იქნას უსაფრთხოების წესები.		
დამკვეთი	<b>რაციონალი საბუნებო სავაჭრის და რეზერვუარების დეპარტამენტი</b>	
დამკვეთის		
შემსრულებელი	 <p><b>შ.პ.ს. "ჯორჯიან უოთერ ანდ შაუერი"</b> თბილისი, კოსტავას I შესახვევი, №33 ბაქმიური ექსპერტიზის და პროექტირების დეპარტამენტი-საარსებო სასახური</p>	
საპროექტო და საკონსტრუქციო სამსახურის უფროსი	მ. ნაცვლიძე	
პროექტის ხელმძღვანელი		
შეასრულა	0. ზარიძე	
შეამოწმა		
პროექტი	<p>„ზაპეხი - 1“ კამერის სამორტირების (ს.კ.-72.13.16.004) კაპიტალური რემონტი</p>	
თარიღი	03 ივნისი	2021
ნახაზი	<p>არსებული (ახორცილები) ჭრილი და ფასალები</p>	
მასშტაბი	ფურცელი №	ფურცლები
1:50	ას - 5	15


შენიშნის და გაბიონის მოწყობის გეგმა

მ - 1:50

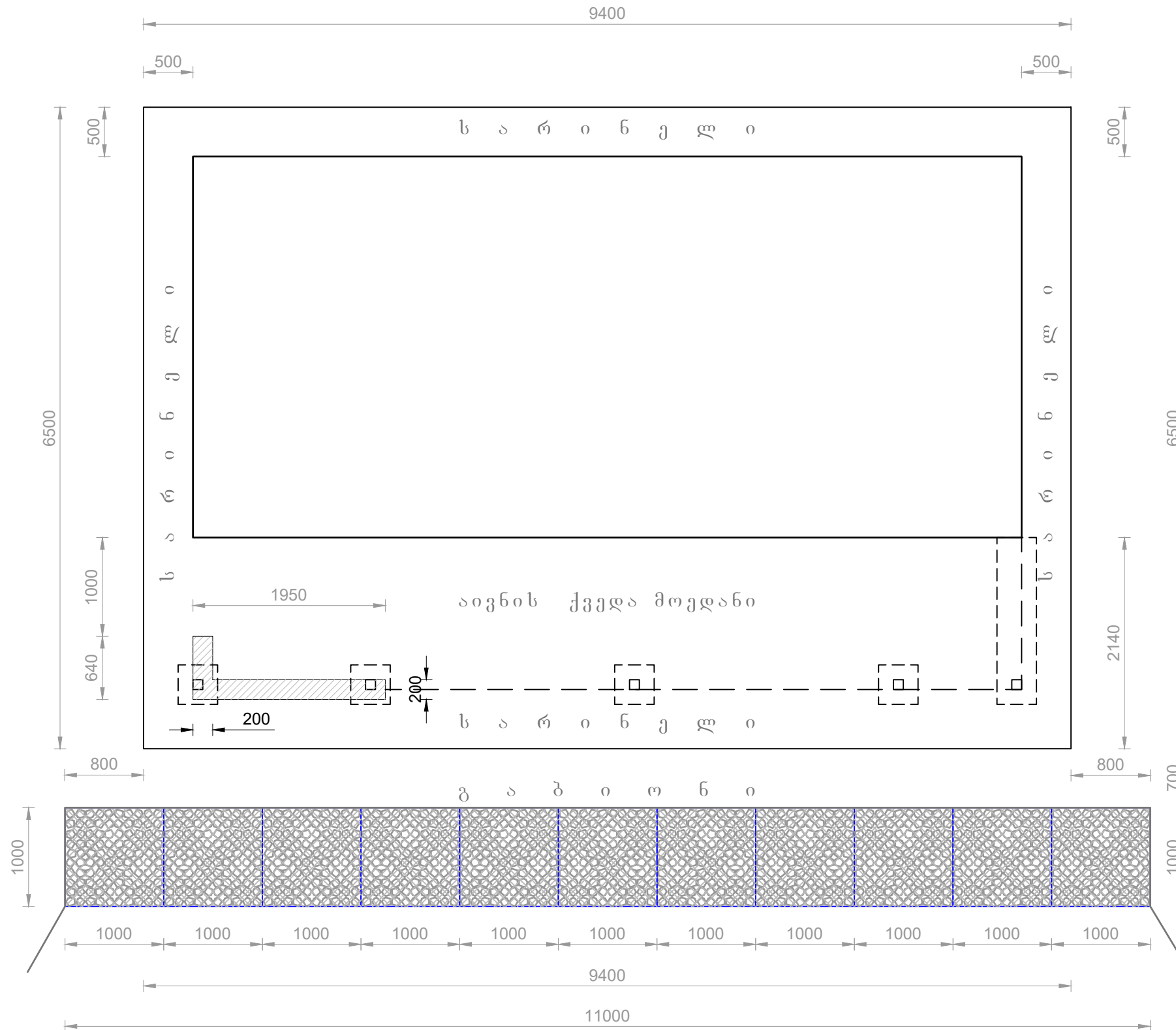



შენიშვნა

გაბიონის მოსაწყობ ადგილზე ჩამოიჭრას ბრუნტი მართობულად ერთი მეტრის სიმაღლეზე; ასევე გაბიონების დასალაგებელი ქვედა სიბრტყე მოსწორდეს კორიფონტალურად 1 - 1,2მ სიბანეზე და 11 მ სიბრტყეზე, დაიტკეპნოს და შეეღებოს მასზე მოეწყოს 1მ\*1მ\*1მ ზომის 11 ცალი გაბიონი.  
გაბიონების სართო მასა 11 მ<sup>3</sup> - ი ტოლია. - მოჭრილი ბრუნტი 11 მ<sup>3</sup> გაიშალოს მიმდებარე ტერიტორიაზე ხელით - იხილეთ მოცულობების ცხრილი.

ფორმატი	სტაფია	ვარიანტი
A3	მ.პ.	1
პირობითი აღნიშვნები:		
შენიშვნები:		
1. გეგმავლობის დროს დაცული იქნას უსაფრთხოების წესები.		
დამკვეთი	რაციონალი საგზაო სადგურების და რეაბილიტაციის დაარსებების	
დამკვეთის	სახელი	
შემსრულებელი	სახელი	
 <p>შ.პ.ს. "გორჯინი ურთიერ ენდ შაუერი" თბილისი, კონსტანს I შესახვევი, №33 ბაქმიური ექსპერტიზის და პროექტირების დაარსებები-საარსებო სამსახური</p>		
საპროექტო და საკონსტრუქციო სამსახურის უფროსი	მ. ნაცვლიძე	
პროექტის ხელმძღვანელი		
შეასრულა	0. ზარიძე	
შეამოწმა		
პროექტი	„ზაპეხი - 1“ კამერის სამორტირების (ს.პ.-72.13.16.004) კაპიტალური რემონტი	
თარიღი	03.01.2021	
ნახაზი	საპროექტო შენობის გეგმა	
მასშტაბი	ფურცელი №	ფურცლები
1:50	ას - 6	15

**აივნის ქვედა მოედნის, სარიწელის და  
გაბიონის მოწყობის გეგმა**  
მ - 1:50



ფორმატი	სტაფია	
<b>A3</b>	<b>მ.კ.</b>	
პირობითი აღნიშვნები:		
შენიშვნები:		
1. გეგმის დროს დაცული იქნას უსაფრთხოების წესები.		
დამკვეთი	<b>რაციონალი საგეგმოს საფუძვლის და რეკონსტრუქციის დაპროექტირება</b>	
დამკვეთის		
შემსრულებელი	 <p><b>შ.პ.ს. "გეოტექნიკური ურთიერების მართვა"</b> თბილისი, კოსტავას I შესახვევი, №33 გეოტექნიკური მართვის და პროექტირების დაპროექტირების-საგეგმოს საფუძვლის</p>	
საპროექტო და საგეგმოს მართვის საპროექტო სამსახურის უფროსი	მ. ნაცვლიძე	
პროექტის ხელმძღვანელი		
შეასრულა	ი. ზარბიძე	
შეამოწმა		
პროექტი	<p align="center">„ზაპეხი - I“ კამერის სამორტირების (ს.კ.-72.13.16.004) კაპიტალური რემონტი</p>	
თარიღი	ივლისი	
	<b>2021</b>	
ნახაზი	<p align="center">აივნის ქვედა მოედნის, სარიწელის და გაბიონის მოწყობის გეგმა</p>	
მასშტაბი	ფურცელი №	ფურცლები
1:50	ას - 7	15



ფორმატი	სტაფია	ვარიანტი
A3	მ.პ.	1

პირობითი აღნიშვნები:

შენიშვნები:

1. მშენებლობის დროს დაცული იქნას უსაფრთხოების წესები.

დამკვეთი

**რაციონალი საბუნებო სავაჭარების და რეაბრეზირების დაპროექტირება**

დამკვეთი

შემსრულებელი



**შ.პ.ს. "გორჯინი უთიარ ენდ შაუარი"**  
 თბილისი, კოსტავას I შესახვევი, №33  
 ბანკური ანგარიში და კომპიუტერული დასაბუთების-საარქიტექტო სასახური

საპროექტო და საპროექტო საინჟინერო სამსახურის უფროსი	მ. ნაცვლიძე
პროექტის ხელმძღვანელი	
შეასრულა	0. ზარიძე
შეამოწმა	

პროექტი

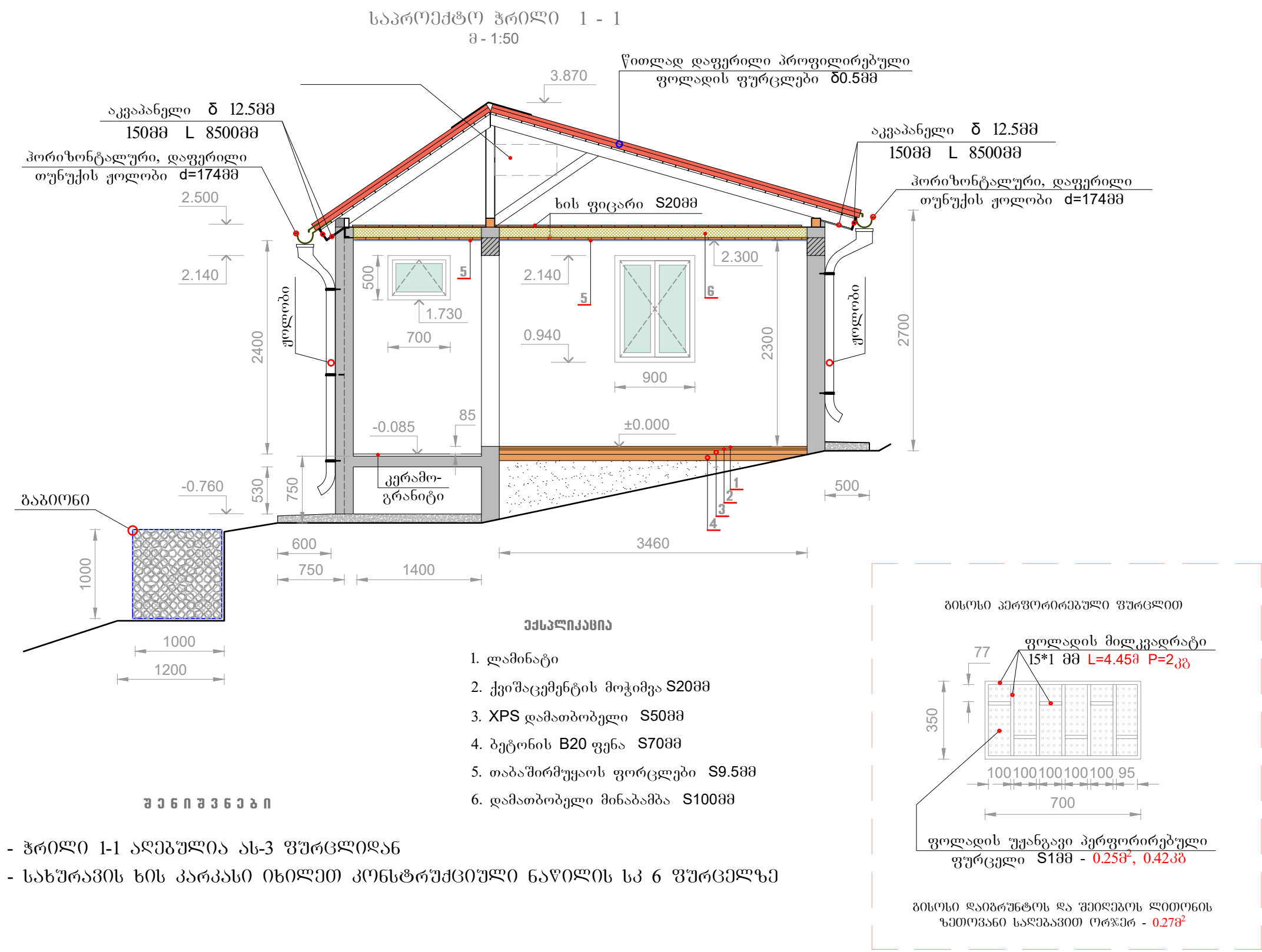
„ზაპისი - I“ კამერის სამორბეპოს (ს.პ.-72.13.16.004) კაპიტალური რემონტი

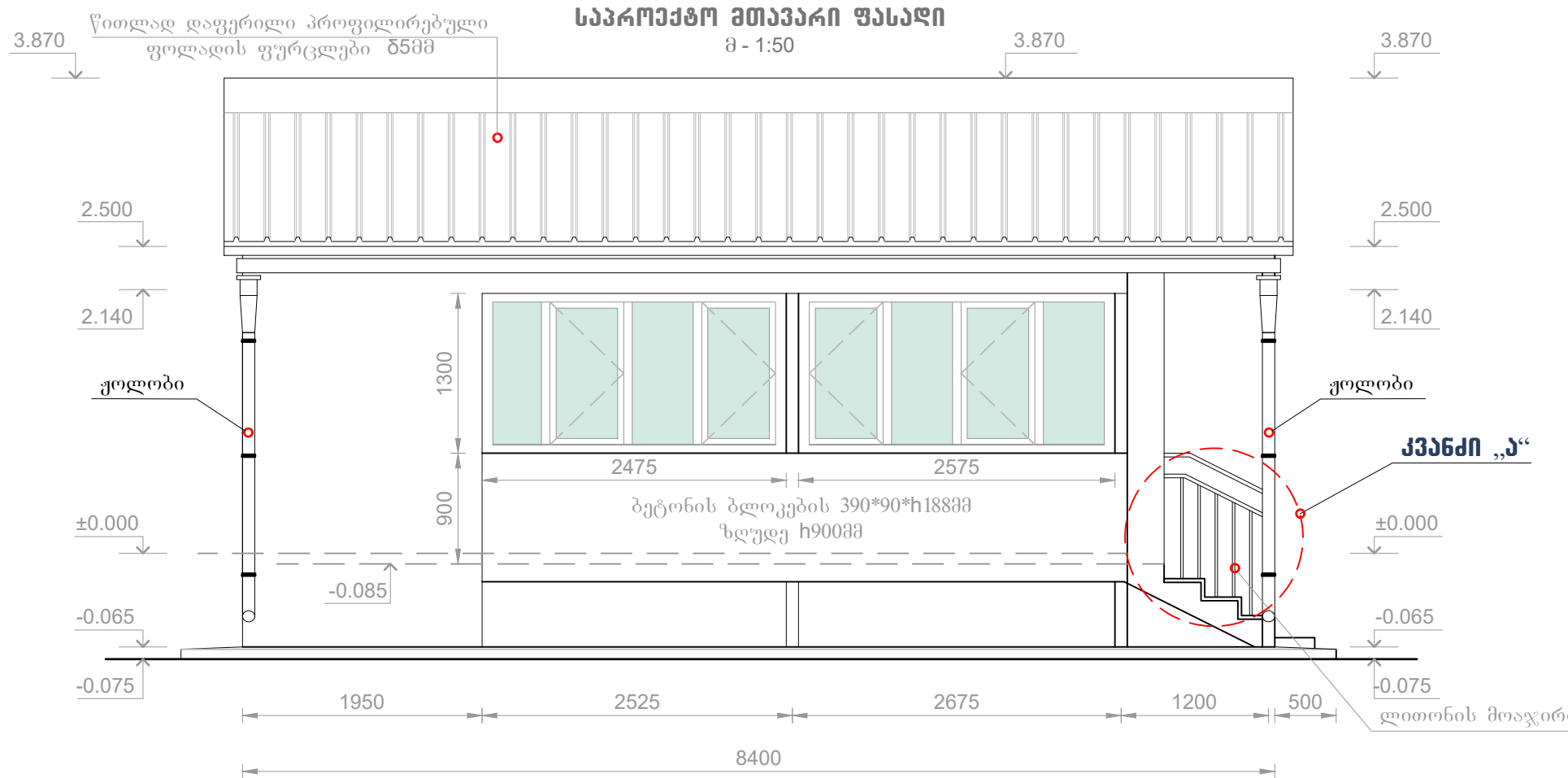
თარიღი	03 ივნისი 2021
--------	----------------

ნახაზი

საპროექტო ჭრილი 1-1

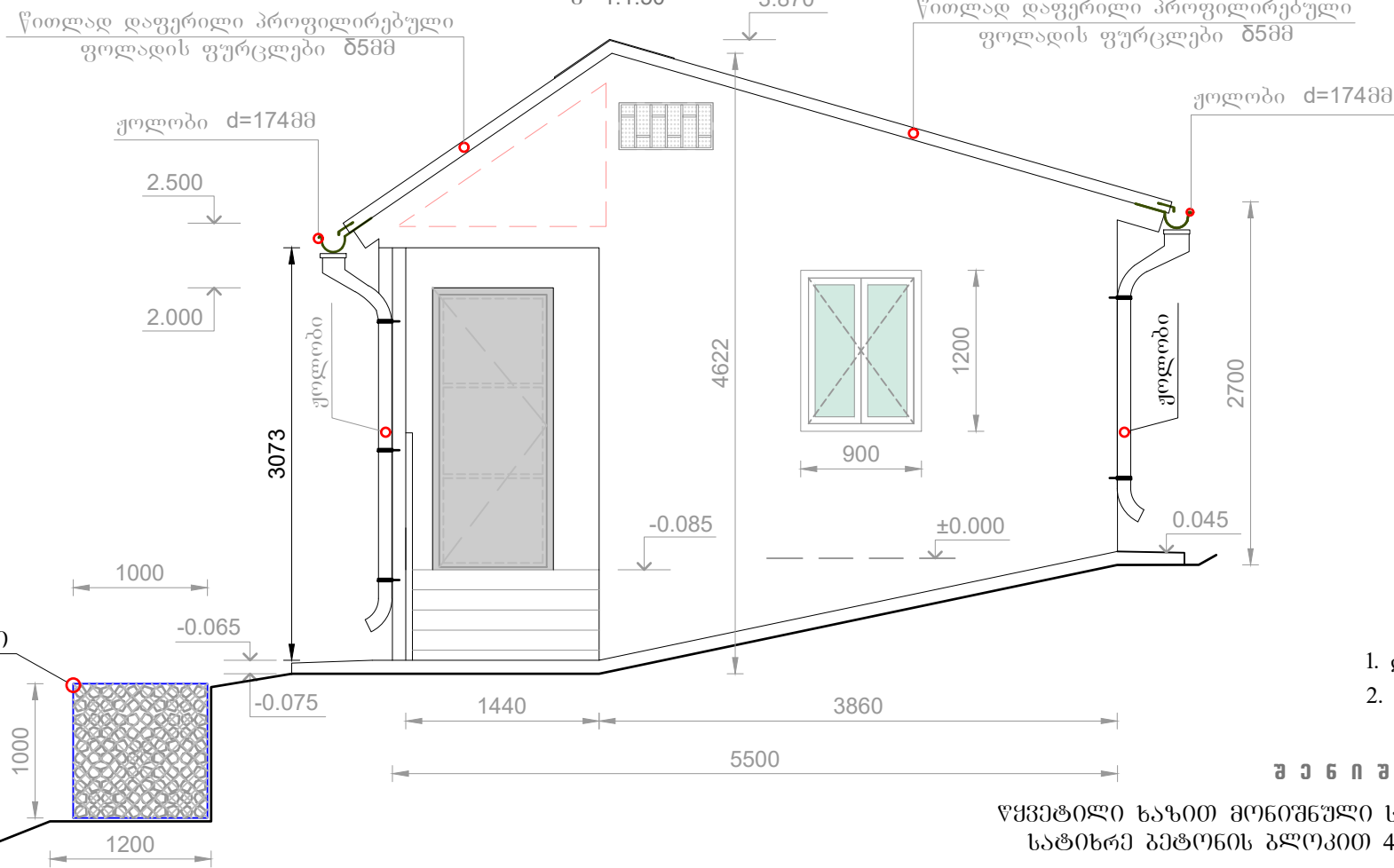
მასშტაბი	ფურცელი №	ფურცლები
1:50	ას - 8	15





**საპროექტო გვერდითი ფასალი**

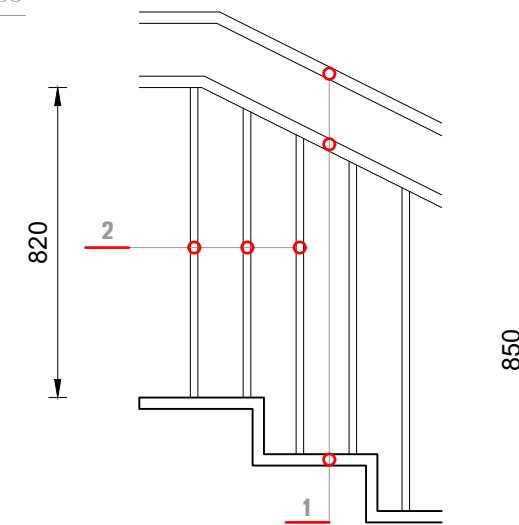
მ - 1:1:50



**კიბის მოჯირი**

კვანძი „ა“

მ - 1: 20




**ქვესაღობი**

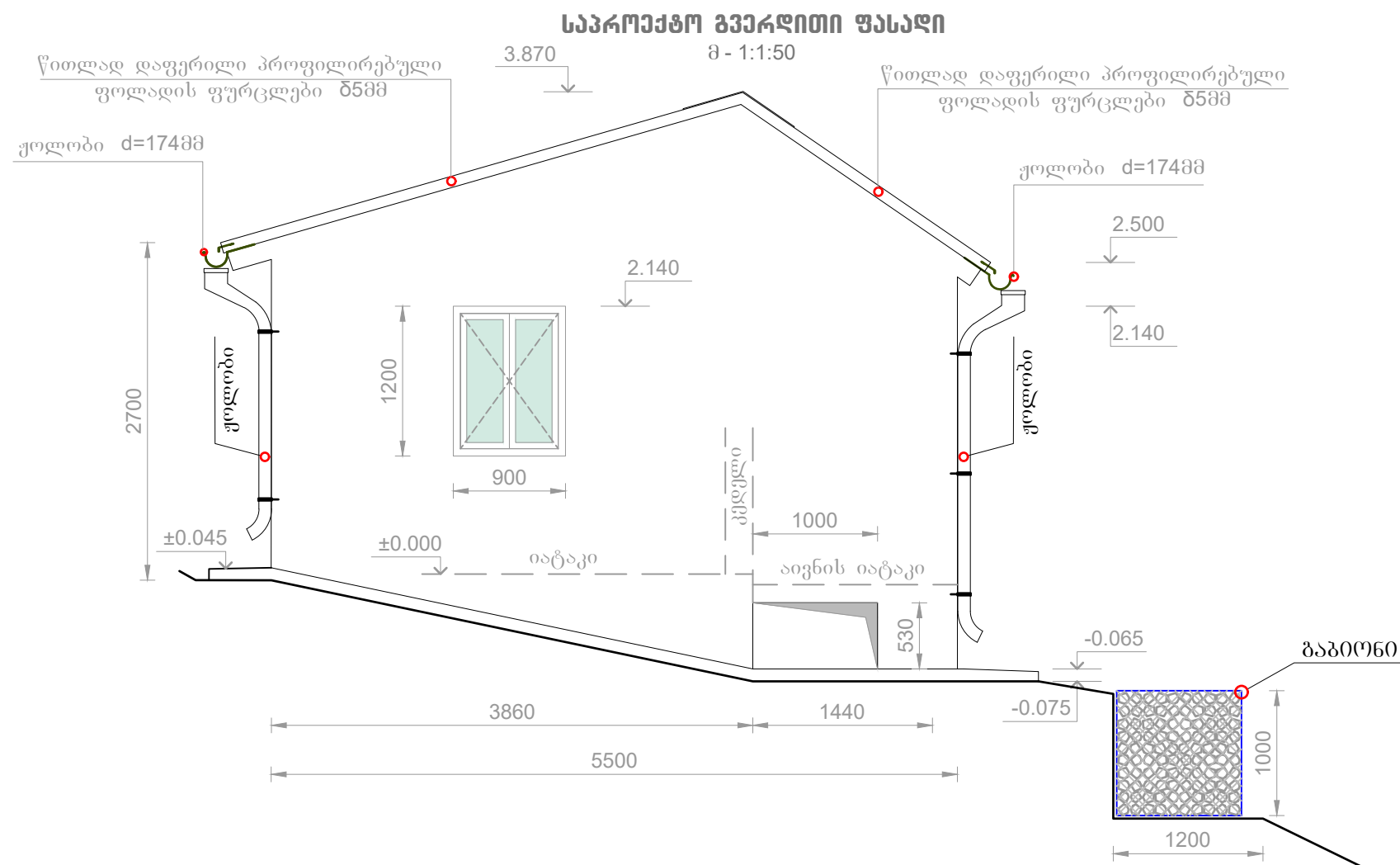
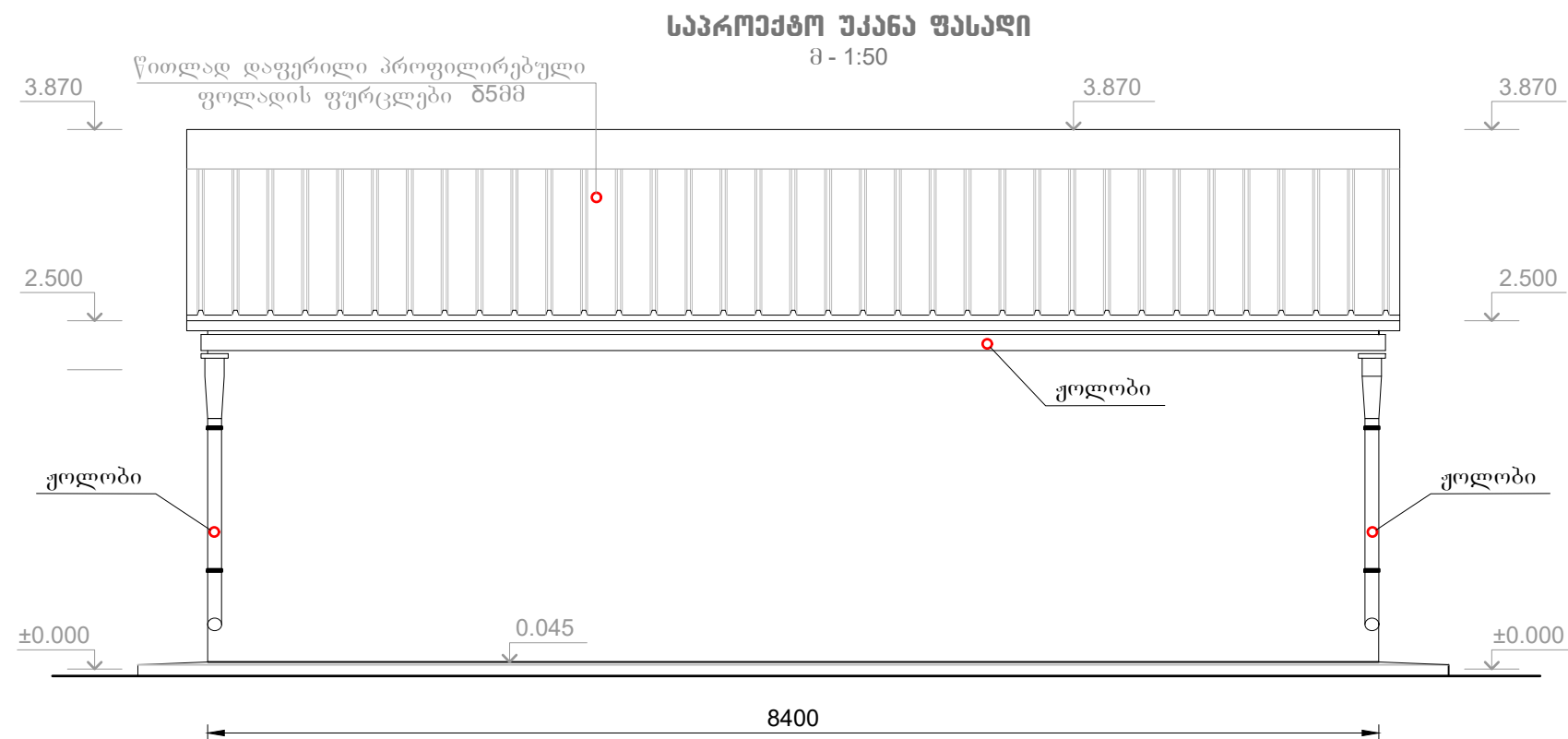
- ლითონის მილკვადრატი 50\*30\*4 - 4.52\*L3.0=13.5კგ S=0.5მ<sup>2</sup>
- ლითონის მილკვადრატი 20\*20\*2 - 1.13\*L4.2=4.8კგ S=0.34მ<sup>2</sup>

სულ ჯამში Σ 18.1კგ, 0.83მ<sup>2</sup>

**შ ე ნ ი შ ე ნ ა**

წყვეტილი სახით მონიშნული სამკუთხედიანი ღიობი ამოშენდეს სატიხრე ბეტონის ბლოკით 400\*200\*100მმ - 0.83მ<sup>2</sup>/0.083მ<sup>3</sup>

ფორმატი	სტაფია	ვარიანტი
A3	მ.პ.	1
პირობითი აღნიშვნები:		
შენიშვნები:		
1. გვერდითი ფასალის დროს დაცული იქნას უსაფრთხოების წესები.		
ლაგვითი	<b>რაციონალი საბუნებო სავაჭრის და რეკონსტრუქციის დაპროექტირების</b>	
ლაგვითი		
შემსრულებელი	 <p><b>შ.პ.ს. "გურჯინი ურთიერ კვანძი"</b> თბილისი, კოსტავას I შესახვევი, №33 ბაქმიური ქვეყნის და პროექტირების დაპროექტირების-საპროექტირების სახელმწიფო</p>	
საპროექტო და საკონსტრუქციო სამსახურის უფროსი	მ. ნაცვლიძე	
პროექტის ხელმძღვანელი		
შეასრულა	0. ზარბი	
შეამოწმა		
პროექტი	<p>„ზაპსი - 1“ კამერის სამორტირების (ს.პ.-72.13.16.004) კაპიტალური რემონტი</p>	
თარიღი	03 ივნისი	2021
ნახაზი	საპროექტო ფასალები	
მასშტაბი	ფურცელი №	ფურცლები
1:100	ას - 9	15



ფორმატი	სტადია	პარიანტი
A3	მ.პ.	1

პირობითი აღნიშვნები:

შენიშვნები:

1. მშენებლობის დროს დაცული იქნას უსაფრთხოების წესები.

დამკვეთი

**რაციონული საბუფო საღებავების და რეზერვუარების დაარსებები**

დამკვეთი

შემსრულებელი



**შ.პ.ს. "ჯორჯიან უოთერ ანდ შაუერი"**

თბილისი, კოსტავას I შესახვევი, №33  
**ბაქმიური ექსპერტიზის და პროექტირების დაარსებები-საპროექტო სამსახური**

საპროექტო და საპროექტო სამსახური

პროექტის ხელმძღვანელი

შეასრულა

შეამოწმა

პროექტი

თარიღი

ნახაზი

პროექტი

თარიღი

ნახაზი

პროექტი

თარიღი

ნახაზი

პროექტი

თარიღი

ნახაზი

პროექტი

თარიღი

ნახაზი

პროექტი

თარიღი

ნახაზი

პროექტი

თარიღი

ნახაზი

პროექტი

თარიღი

ნახაზი

პროექტი

თარიღი

ნახაზი

პროექტი

საპროექტო ფასადები

მასშტაბი

ფურცელი №

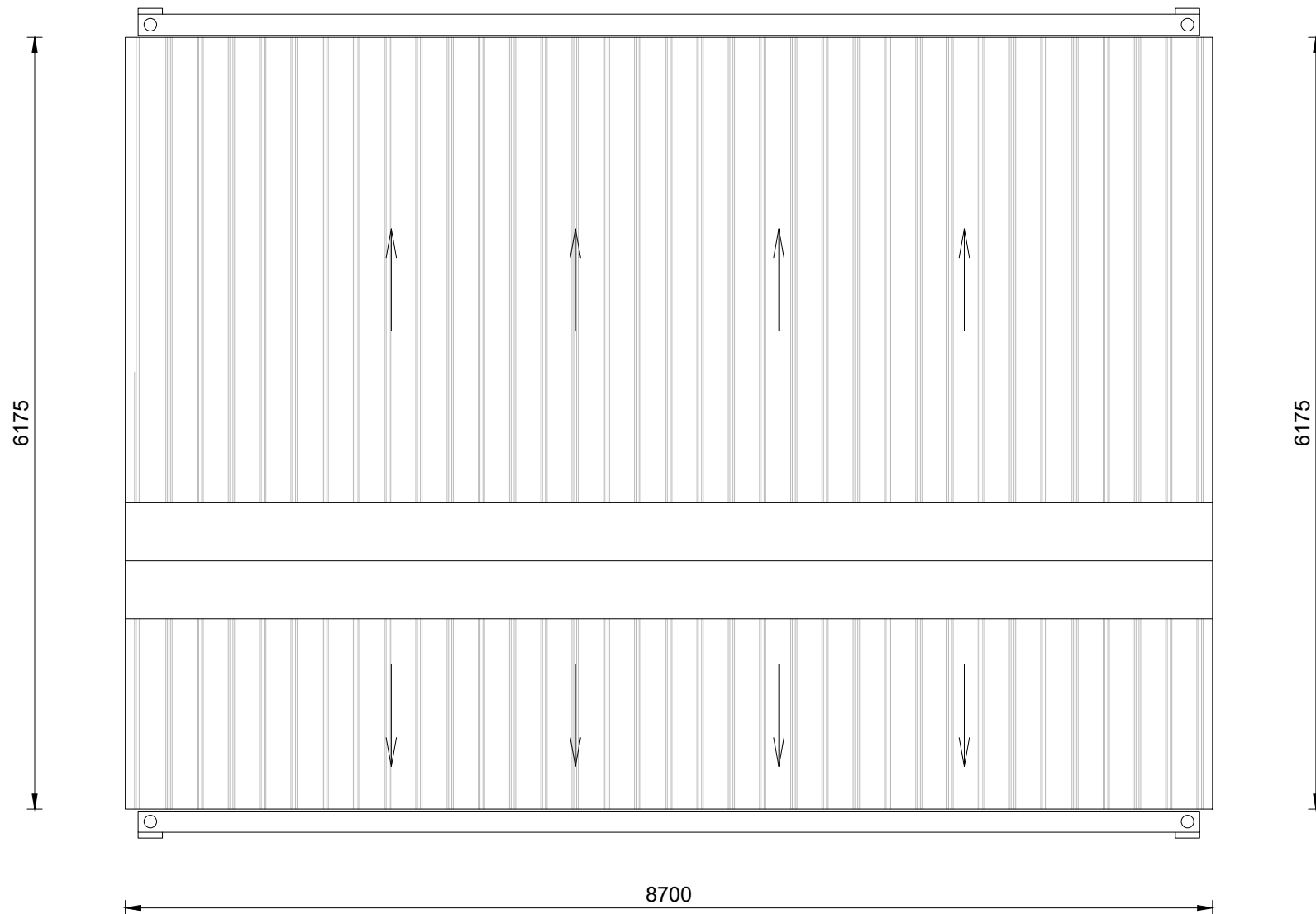
ფურცლები


1:50

სს - 10


15

**სარეზერვუარო სანუარავის გეგმა**  
მ - 1:1:50




ფორმატი	სტაფია	პარიანტი
<b>A3</b>	<b>მ.პ.</b>	<b>1</b>
პირობითი აღნიშვნები:		
შენიშვნები:		
1. გეგმის დროს დაცული იქნას უსაფრთხოების წესები.		
დამკვეთი	<b>რაციონალი საგეგმოს და რეზერვუარის დაარსებების</b>	
დამკვეთის		
შემსრულებელი		
სარეზერვუარო და საგეგმოს დანართი საინჟინერო სამსახურის უფროსი	მ. ნაცვლიძე	
პროექტის ხელმძღვანელი		
შეასრულა	0. ზარიძე	
შეამოწმა		
პროექტი	<p align="center">„ზაქმისი - 1“ კამერის სამორტირების (ს.პ.-72.13.16.004) კაპიტალური რემონტი</p>	
თარიღი	03.11.2021	
ნახაზი	სანუარავის გეგმა	
მასშტაბი	ფურცელი №	ფურცლები
1:50	ას - 11	15


„ზაჰმსი - 1“ კამერის კაპიტალური რემონტი (ს.კ.-72.13.16.004)				
სამუშაოთა მოცულობები.				
სამშენბლო ნაწილი				
№№	დასახელება	განზ.	რაოდენობა.	შენიშვნა
1	2	3	4	5
	სახურავის და შენობის სადემონტაჟო სამუშაოები			
1	აზბესტის ტალღოვანი („შიფერი“) ფურცლების მოხსნა.	მ <sup>2</sup>	58,56	
2	ხის კონსტრუქციების მოხსნა: ნივნივა-0,7მ <sup>3</sup> , კოჭი -0,57მ <sup>3</sup> , მაუერლატი-0,17მ <sup>3</sup> , დგარი-0,26მ <sup>3</sup> , ფიცარი-1,8მ <sup>3</sup>	მ <sup>3</sup>	3,5	
3	ჭერიდან ზოლოვანი პლასტიკატის მოხსნა.	მ <sup>2</sup>	41,3	
4	ხის კარების დემონტაჟი; 1ც-1,7მ <sup>2</sup> .	ც/მ <sup>2</sup>	2/3,4	
5	ხის ფანჯრების დემონტაჟი; 1ც-1,1მ <sup>2</sup> .	ც/მ <sup>2</sup>	4/4,4	
6	აგურის კედლის დანგრევა.	მ <sup>3</sup>	5,1	
7	ბლოკის კედლის გამონგრევა - დიობის მოწყობა.	მ <sup>3</sup>	0,22	
8	12სმ სისქის არმირებული B20 ბეტონის იატაკის ფილის და კიბეების დანგრევა: ბეტონი B20/არმატურა Ø14 A500c	მ <sup>3</sup> /კგ	1,98/193,6	
9	ხის იატაკის - ფიცრები-26,4მ <sup>2</sup> /0,8მ <sup>3</sup> და კოჭები-0,43მ <sup>3</sup> -დემონტაჟი.	მ <sup>3</sup>	1,23	
10	კედლის შიდა და გარე ზედაპირიდან ნაღესის მოხსნა.	მ <sup>2</sup>	29,2შიდა +61,0გარე =90,2	

ფორმატი	სტაფია	პარიანტი
<b>A3</b>	<b>მ.პ.</b>	<b>1</b>
პირობითი აღნიშვნები:		
შენიშვნები:		
1. მშენებლობის დროს დაცული იქნას უსაფრთხოების წესები.		
დამკვეთი	<b>რაციონული საბუთო საღებავების და რეზერვუარების დაარსებები</b>	
დამკვეთის		
შემსრულებელი	 <p><b>შ.პ.ს. "გორჯინი ურთიერ ენდ შაუარი"</b> თბილისი, კონსტავს I შესახვევი, №33 <b>ბაქმიკარი ექსპერტიზის და პროექტირების დაარსებები-საარსებო საშისური</b></p>	
საპროექტო და საპროექტო საპროექტო სამსახურის უფროსი	მ. ნაცვლიძე	
პროექტის ხელმძღვანელი		
შეასრულა	0. ზარიძე	
შეამოწმა		
პროექტი	<p>„ზაჰმსი - 1“ კამერის სამორბეპოს (ს.კ.-72.13.16.004) კაპიტალური რემონტი</p>	
თარიღი	03ლისი 2021	
ნახაზი	სამუშაოთა მოცულობები	
მასშტაბი	ფურცელი №	ფურცლები
	ას - 12	15

სახურავის სამონტაჟო სამუშაოები				
11	სახურავის კარკასის მოწყობა იხილეთ კონსტრუქციული ნაწილის სკ 6 ფურცელზე.			
12	ხის კოჭებზე(სხვენზე და ჭერზე) 2სმ სისქის ხის ფიცრების მოწყობა.	მ <sup>2</sup> /მ <sup>3</sup>	54/1,1	
13	აივანის ჭერზე(დამკვეთის მიერ შერჩეულ ადგილზე) თაბაშირმუყაოს ლუკის 1200*1200მმ მოწყობა.	ც	1	
14	5სმ სისქის სენდვიჩპანელის მოწყობა.	მ <sup>2</sup>	58,3	
	სენდვიჩპანელის სამაგრები:			
	თვითმბურღი ხრახნი 6,3/5,5*135მმ	ც	548,00	
15	ქანჩი-ჭანჭიკი M10	ც	105	
	ქანჩი-ჭანჭიკი M5	ც	78	
16	კეხის, დაფერილი თუნუქის ფურცელი 1000*8700 50,5	მ <sup>2</sup> /კვ	8,7/34,14	
17	ჰორიზონტალური წყალჩამყვანი ფართუი - საც-რემლული, 200*17400.	მ <sup>2</sup> /კვ	3,5/13,7	
18	ფასადებიდან შვერილ ნივნივებზე აკვაპანელის 200*12,5მმ არშიის მოწყობა.	გრძ.მ/მ <sup>2</sup>	43,5/43,5	
19	აქსესუარი-მოჩარჩოება: დაფერილი თუნუქის ფურცელი(სენდვიჩპანელოვანი სახურავის გვერდითი პანე -ლისთვის), 350*13400მმ 50,5.	მ <sup>2</sup> /კვ	4,7/18,5	
20	ჰორიზონტალური, დაფერილი თუნუქის ჟოლობი d=174მმ.	გრძ.მ	13,4	
21	ვერტიკალური ჟოლობის დაფერილი თუნუქის ძაბრი.	ც	4,0	
22	ვერტიკალური, დაფერილი თუნუქის ჟოლობი d=100მმ.	ც/გრძ.მ	4/11,4	

ფორმატი	სტაფია	ვარიანტი
<b>A3</b>	<b>მ.კ.</b>	<b>1</b>
პირობითი აღნიშვნები:		
შენიშვნები:		
1. გვერდობის დროს დაცული იქნას უსაფრთხოების წესები.		
დამკვეთი	<b>რაციონალი საბუნებო საფარავის და რეზერვუარების დაარსებები</b>	
დამკვეთის		
შემსრულებელი	 <p><b>შ.პ.ს. "გორჯინი ურთიერ ენდ შაუარი"</b> თბილისი, კოსტავას I შესახვევი, №33 <b>ბაქმიური ექსპერტიზის და პროექტირების დაარსებები-საარქიტექტურო სასსსური</b></p>	
საპროექტო და საპროექტო საინჟინერო სამსახურის უფროსი	მ. ნაცვლიძე	
პროექტის ხელმძღვანელი		
შეასრულა	0. ზარიძე	
შეამოწმა		
პროექტი	<p>„ზაქმისი - I“ კამერის სამორტიზების (ს.კ.-72.13.16.004) კაპიტალური რემონტი</p>	
თარიღი	09.01.2021	
ნახაზი		
სამუშაოთა მოცულობები		
მასშტაბი	ფურცელი №	ფურცლები
1:20	ას - 13	15


კედლები, ჭერი, იატაკი.				
23	წვრილი ბეტონის ბლოკის 400*200*200მმ კედლის მოწყობა.(აივნის ქვედა და ზედა ნაწილი, ფანჯრის ღიობი და სხვენის განაპირა სამკუთხედების შევსება).	მ <sup>3</sup>	3,64	
24	აივანზე წვრილი ბეტონის ბლოკის 390*90*188მმ ზღუდის(მოაჯირი) ამოშენება.	მ <sup>3</sup>	3,64	
25	ორფრთიანი მეტალოპლასტმასის ვიტრაჟის 2475*1300 მმ შექმნა მონტაჟი(აივანი).	ც/მ <sup>2</sup>	1/3,22	იხ. ნახაზი
26	ორფრთიანი მეტალოპლასტმასის ვიტრაჟის 2575*1300 მმ შექმნა მონტაჟი(აივანი).	ც/მ <sup>2</sup>	1/3,35	იხ. ნახაზი
27	ორფრთიანი მეტალოპლასტმასის ფანჯრის 900*1200 მმ შექმნა მონტაჟი(ოთახები).	ც/მ <sup>2</sup>	3/3,24	
28	ზედა მხრიდან გადმოსაღები მეტალოპლასტმასის სარკმელის 700*500მმ. შექმნა მონტაჟი(სანკვანძი).	ც/მ <sup>2</sup>	1/0,35	
29	ერთფრთიანი ყრუ მეტალოპლასტმასის კარების 840*2100 მმ შექმნა მონტაჟი(ოთახები).	ც/მ <sup>2</sup>	2/3,53	
30	ერთფრთიანი ყრუ მეტალოპლასტმასის კარების 700*2100 მმ შექმნა მონტაჟი(სანკვანძი).	ც/მ <sup>2</sup>	1/1,47	
	აივანზე შესასვლელი ლითონის კარები			
31	უძრავი ლითონის მილკვადრატის 50*50*4 მმ ჩარჩო	გრძ.მ/კგ	6,1/35,2	
32	მოძრავი ლითონის მილკვადრატის 50*30*3 ჩარჩო და სიხისტის მილკვადრ. 50*30*3 მმ; L=5,7+2*0,74=7,18მ	გრძ.მ/კგ	7,18/25,3	
33	ლითონის ყველა ელემენტი დაიგრუნტოს ანტიკოროზიული პრაიმერით.	მ <sup>2</sup>	9,20	
34	კარების შუაგულში XPS დამატობლის მოთავსება S=50მმ	მ <sup>2</sup>	1,50	
35	მოძრავი ლითონის ჩარჩოზე, ორივე მხრიდან მიღუღდეს ფოლადის ფურცელი 1,5მმ	მ <sup>2</sup>	3,24	
36	ლითონის კარები ორივე მხრიდან შეიღებოს სერი ფერის ლითონის საღებავით ორჯერ.	მ <sup>2</sup>	3,84	
37	ანჯამა.	ც	2	
38	გარე კედლების სრულ ფართზე „სეტკა რაბიცი“ (d=2,8; 50*50მმ უჯრედით) მიმაგრება და შელესვა ქვიშა ცემენტის ხსნარით.	მ <sup>2</sup>	37,44შიდა +98,5გარე =135,94	
39	კედლების ტენმედეგი ფითხით შეფითხენა-დაზუმფარება, ანტიკოროზიული პრაიმერით დაგრუნტვა და ტენგამძლე წყალემულსის(შიდა კედლები) და ფასადის საღებავით(ფასადების) შეღებვა.	მ <sup>2</sup>	37,44შიდა/ 98,5ფას. სულ 135,94	

ფორმატი	სტაფია	პარიანტი
<b>A3</b>	<b>მ.პ.</b>	<b>1</b>
პირობითი აღნიშვნები:		
შენიშვნები:		
1. მშენებლობის დროს დაცული იქნას უსაფრთხოების წესები.		
დამკვეთი	<b>რაციონალი საბუნებო საღებავების და რეზერვუარების დანერგვა</b>	
დამკვეთი		
შემსრულებელი	 <p><b>მ.პ.ს. "გორჯინი ურთერ ენდ შაუერი"</b> თბილისი, კოსტავას I შესახვევი, №33 <b>ბაქმიკარი ექსპერტიზის და პროექტირების დანერგვა-საარსებო სამსახური</b></p>	
საპროექტო და საპროექტო საინჟინერო საინჟინერო სამსახური უფროსი	მ. ნაცვლიძე	
პროექტის ხელმძღვანელი		
შეასრულა	0. ზარიძე	
შეამოწმა		
პროექტი	<p>„ზაჰმსი - 1“ კამერის სამორიბეოს (ს.პ.-72.13.16.004) კაპიტალური რემონტი</p>	
თარიღი	03.01.2021	
ნახაზი	სამშენობითა მოცულობები	
მასშტაბი	ფურცელი №	ფურცლები
	ას - 14	15

40	სანკვანძის კედლებზე კერამიკული ფილების მოწყობა მთელ სიმაღლეზე.	მ <sup>2</sup>	14,4
41	სანკვანძის იატაკზე მეტლახის ფილების მოწყობა.	მ <sup>2</sup>	2,1
42	აივანზე და კიბეებზე კერამოგრანიტის იატაკის მოწყობა.	მ <sup>2</sup>	12,2
43	ოთახებში, აივანზე და სანკვანძში თაბაშირმუყაოს ჭერის მოწყობა - შეფითხენა დაზუმფარებით და წყალემულსიის საღებავით შეღებვით.	მ <sup>2</sup>	40,20
	ოთახებში ლამინატის იატაკის მოწყობა:	მ <sup>2</sup>	26,4
44	B20 ბეტონის ფენის h70მმ მოწყობა.	მ <sup>2</sup> /მ <sup>3</sup>	26,4/1,85
45	S50მმ-იანი XPS დამატობების მოწყობა წებოზე.	მ <sup>2</sup>	26,4
46	ქვიშაცემენტის მოჭიმვა S20მმ.	მ <sup>2</sup>	26,4
47	ლამინატის დაგება.	მ <sup>2</sup>	26,4
48	ლამინატის პლინტუსის h10სმ მოწყობა.	გრძმ	29,2
49	პლინტუსის კუთხეები.	ც	14
	კიბის ლითონის მოაჯირი:		
50	ლითონის მილკვადრატი 50*30*4მმ.	გრძმ/კგ	3,0/13,5
51	ლითონის მილკვადრატი 20*20*2მმ.	გრძმ/კგ	4,2/4,8
52	ლითონის მოაჯირი დაიგრუნტოს ანტიკოროზიული პრაიმერით და შეიღებოს სერი ფერის ლითონის საღებავით ორჯერ.	მ <sup>2</sup>	0,83

შენობის პერიმეტრზე აივნის ქვეშ არსებული ფართის ჩათვლით სარინელის მოწყობა			
53	გრუნტის დამუშავება ხელით, H10სმ.	მ <sup>2</sup> /მ <sup>3</sup>	28,7/2,87
54	10სმ სიმაღლის სრემის ფენის მომზადება სარინელისთვის.	მ <sup>2</sup> /მ <sup>3</sup>	28,7/2,87
55	10სმ სიმაღლის ბეტონის B15 ფენის მომზადება სარინელისთვის.	მ <sup>2</sup> /მ <sup>3</sup>	28,7/2,87
შენობის წინა ტერიტორიაზე გაბიონების მოწყობა			
56	IV კატეგორიის გრუნტის დამუშავება ხელით მიმდებარე ტერიტორიაზე განშლით. - ტერასის მოწყობა გრუნტის დატკეპნით.	მ <sup>3</sup>	11,0
57	მომზადებულ ტერასაზე გაბიონების მოწყობა:	ც/მ <sup>3</sup>	11/11
	ყორე ქვა ფრაქციით 150-200მმ.	მ <sup>3</sup>	11
	გაბიონის კალათა: მოთუთოებული მავთული d2,7მმ 8*10 სმ უჯრედით.	ც/კგ	11/110

სამშენებლო ნაგავის დატვირთვა ავტოთვიმცლელზე და 15კმ მანძილზე გატანა - 25ტ.

ფორმატი	სტაფია	პარიანტი
<b>A3</b>	<b>მ.პ.</b>	<b>1</b>
პირობითი აღნიშვნები:		
შენიშვნები:		
1. გვერდობის დროს დაცული იქნას უსაფრთხოების წესები.		
დამკვეთი	<b>რაციონალი საბუნებო საფუძვლების და რეაბილიტაციის დეპარტამენტი</b>	
დამკვეთის		
შემსრულებელი	 <p><b>შ.პ.ს. "გორჯინი ურთიერ ენდ შაუარი"</b> თბილისი, კოსტავას I შესახვევი, №33 <b>ბენიკური ენაერტივის და პროპიერების დეპარტამენტი-საარსებო სამსახური</b></p>	
საპროექტო და საკონსტრუქციო სამსახურის უფროსი	მ. ნაცვლიშვილი	
პროექტის ხელმძღვანელი		
შეასრულა	0. ზარიძე	
შეამოწმა		
პროექტი	<p>„ზაპუსი - 1“ კამერის სამორიბელოს (ს.პ.-72.13.16.004) კაპიტალური რემონტი</p>	
თარიღი	03.11.2021	
ნახაზი	სამშენებლო მონტაჟი	
მასშტაბი	ფურცელი №	ფურცლები
	ას - 15	15



**შპს "ჯორჯიან უოთერ ენდ ფაუნდრი"**

ტექნიკური ექსპერტიზის და პროექტირების დეპარტამენტი

საპროექტო სამსახური

**„ზაჰესის - 1“ კაშვილის სამორიგეოს  
კავიტალური რემონტი**

**კონსტრუქციული ნაწილი**

სტადია: მუშა პროექტი

თბილისი 2021

**ზოგადი მითითებები**


- მშენებლობის ღრის ყველა ცვლილება, რომელიც შეეხება პროექტში, აუცილებლად შეთანხმებული უნდა იქნას საპროექტო ორგანიზაციასთან (პროექტის ავტორთან).

- სამშენებლო მასალებისა და სამუშაოების წარმოების ხარისხის კონტროლი: სამშენებლო მოედანზე აუცილებელია განხორციელდეს სამშენებლო მასალების სისტემური კონტროლი მათი ვარებისანობის შესახებ შემოწმდეს შემოწმებული მასალების ხარისხის დამადასტურებელი საბუთები და სერთიფიკატი. გეტონის სამუშაოების შესრულებისას მჭრალი და ცხელი კლიმატის პირობებში, როდესაც ტემპერატურა აღემატება 25 გრადუს ცელსიუსს და ვარდობითი ტენიანობა ნაკლებია 50%-ზე, საჭიროა გამოყენებულ იქნას ცემენტი როგლის სამარკო სიმტკიცე არანაკლებ 20%-ით ჭარბობს გეტონის საპროექტო მარკას. ახლად ჩაწყობილი გეტონი დაცული უნდა იქნას მექანიკური დაზიანებისაგან, მზის სხივების პირდაპირი მოხვდრისაგან, მინვისაგან, ქარისაგან. პროექტში მითითებული სიმტკიცის 75%-ის მიღწევამდე გეტონის სტრუქტურა ადვილად იმსხვრევა, აქედან გამომდინარე აღნიშნული სიმტკიცის აკრეფამდე აუცილებელია მკაცრად დაცული იქნას ტემპერატურისა და ტენიანობის რეჟიმი.

- ანტიკოროზიული დაცვა განხორციელდეს მოქმედი სამშენებლო ნორმებისა და წესების შესაბამისად

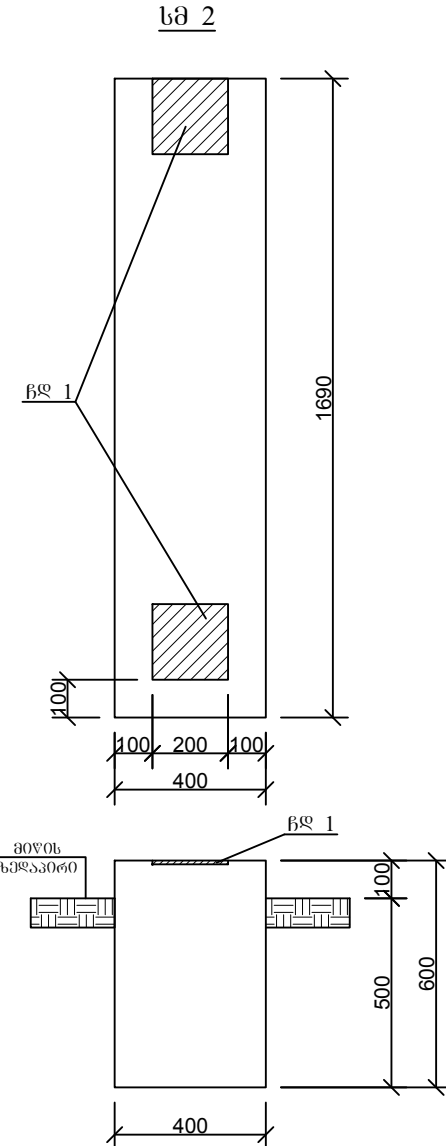
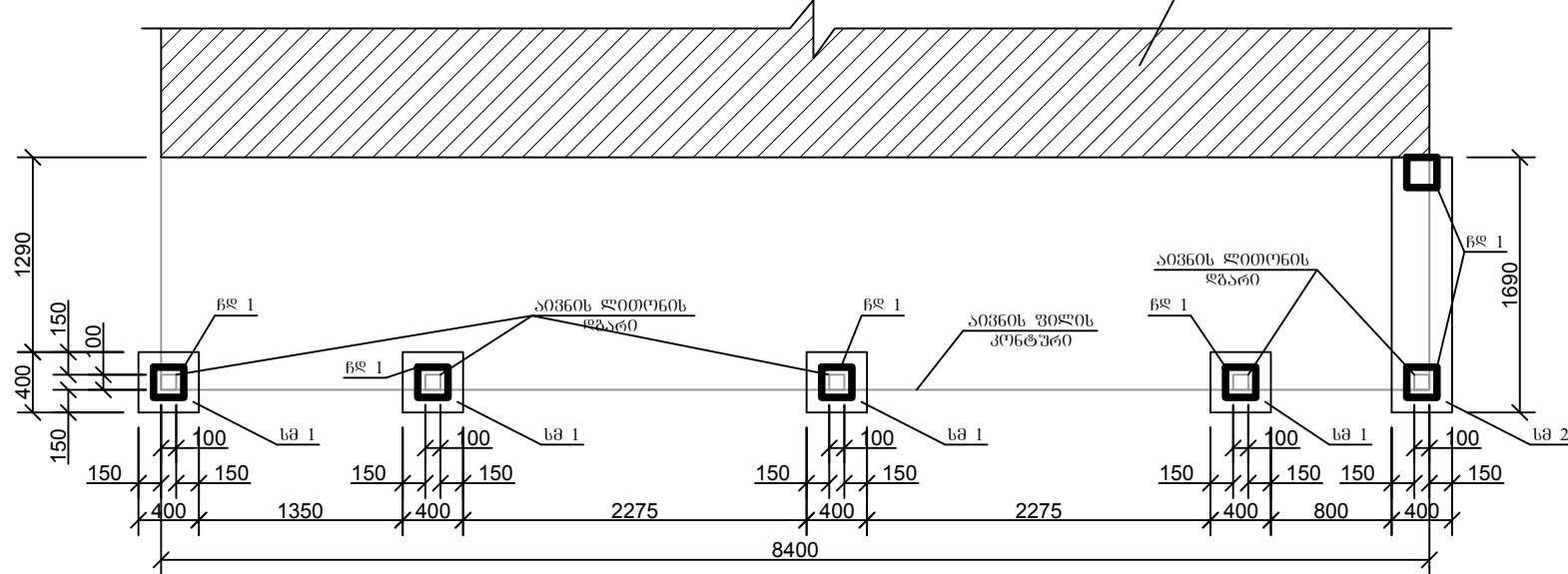
- უსაფრთხოება: მშენებლობის პროცესი წარიმართოს სამშენებლო ნორმებისა და წესების მოთხოვნების შესაბამისად და ობიექტზე მომუშავე პერსონალისგან მკაცრად იქნას დაცული უსაფრთხოების წესები. სამშენებლო მოედანზე მასალების დასაწყობება მოხდეს უსაფრთხოების ნორმების გათვალისწინებით, რათა არ მოხდეს მათი დაცურება და მომუშავე პერსონალის დაზიანება.

ნახაზების ჩამონათვალი		
1	ზოგადი მითითებები; ნახაზების ჩამონათვალი	სკ 1
2	აივნის მონოლითური საპირკველი	სკ 2
3	აივნის ლითონის კონსტრუქციები	სკ 3
4	აივნის მონოლითური ფილა	სკ 4
5	მონოლითური სარტყელი	სკ 5
6	ბადახურვის ხის კონსტრუქციები	სკ 6
7	ბადახურვა ლითონის კონსტრუქციებისგან	სკ 7

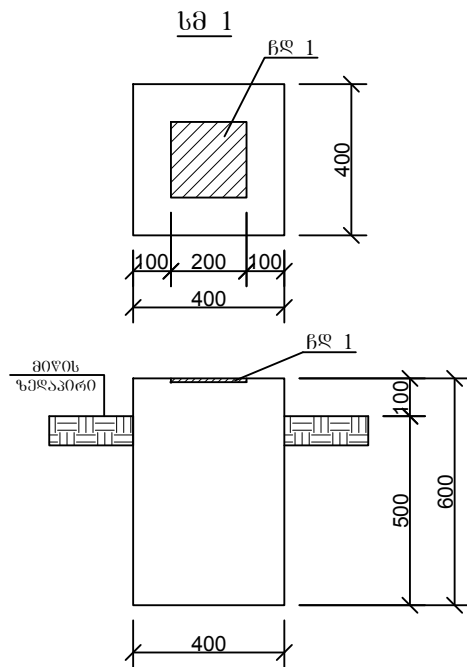
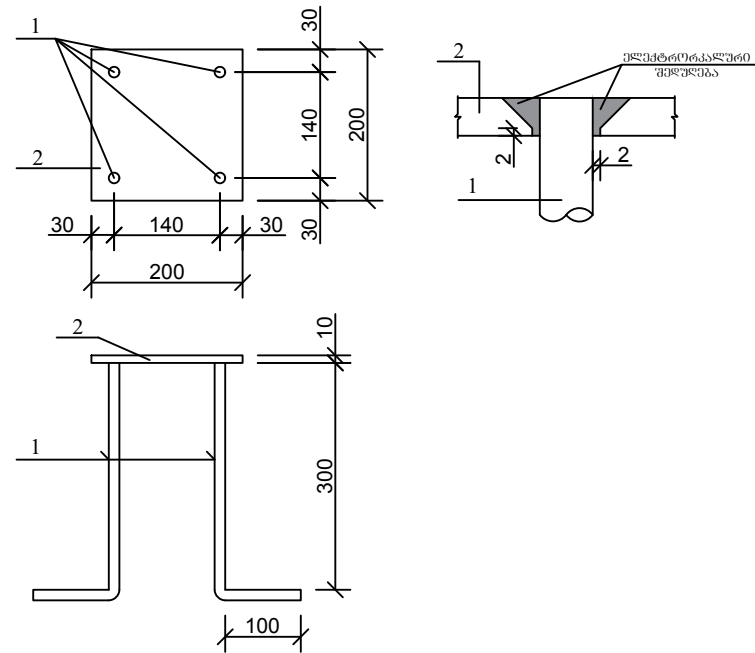
ფორმატი	სტადია	ვარიანტი
<b>A3</b>	<b>მ.პ.</b>	<b>1</b>
პირობითი აღნიშვნები:		
შენიშვნები:		
ლაკვითი		
ლაკვითა		
შეხვედრები	 <p>თბილისი, კოსტავას I შესახვევი, №33  <b>გაენიქარი ექსპერტიზის და პროექტირების          დაპარტამენტი-საპროექტო სამსახური</b></p>	
საპროექტოს უფროსი		
პროექტის ხელმძღვანელი		
შეასრულა	ბ. ბელაშვილი	
შეამოწმა		
პროექტი	<p>„ზაჰსი - 1“ კაშხლის          სამორიგებოს კაპიტალური          რემონტი</p>	
თარიღი	ივლისი	
	<b>2021</b>	
ნახაზი	<p>ზოგადი მითითებები;          ნახაზების          ჩამონათვალი</p>	
მასშტაბი	ფურცელი №	ფურცლები
	სკ 1	<b>7</b>

აივნის მონოლითური საძირკველი

არსებული შენობა



ჩასატანებელი დეტალი ჩლ 1



ჩასატანებელი დეტალის სპეციფიკაცია


პოზ.	აღნიშვნა	დასახელება	რაოდ.	მასა ერთ. კვ	შენიშვნა
		ჩლ 1 (6 ცალი)			
		დეტალები			
1		Φ14 A500c L=400	4	0.48	1.94კვ
2		ფოლადის ფურცელი -10X200X200	1	3.14	3.14კვ

შენიშვნები:

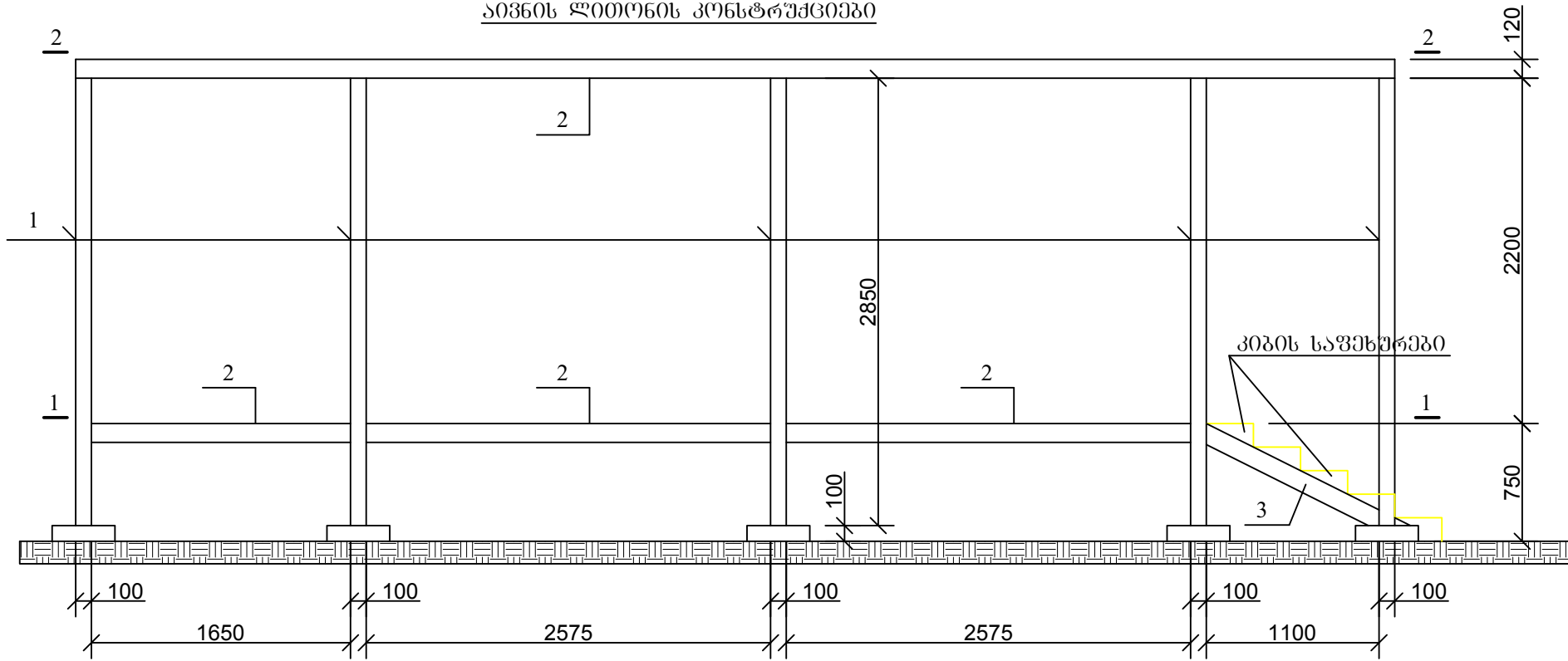
- საძირკველის ფუძედ მივიღეთ არსებული კლდის ფენა. შესაბამისად, საძირკველის სიმაღლე დაზუსტდეს ადგილზე

საძირკველის სპეციფიკაცია

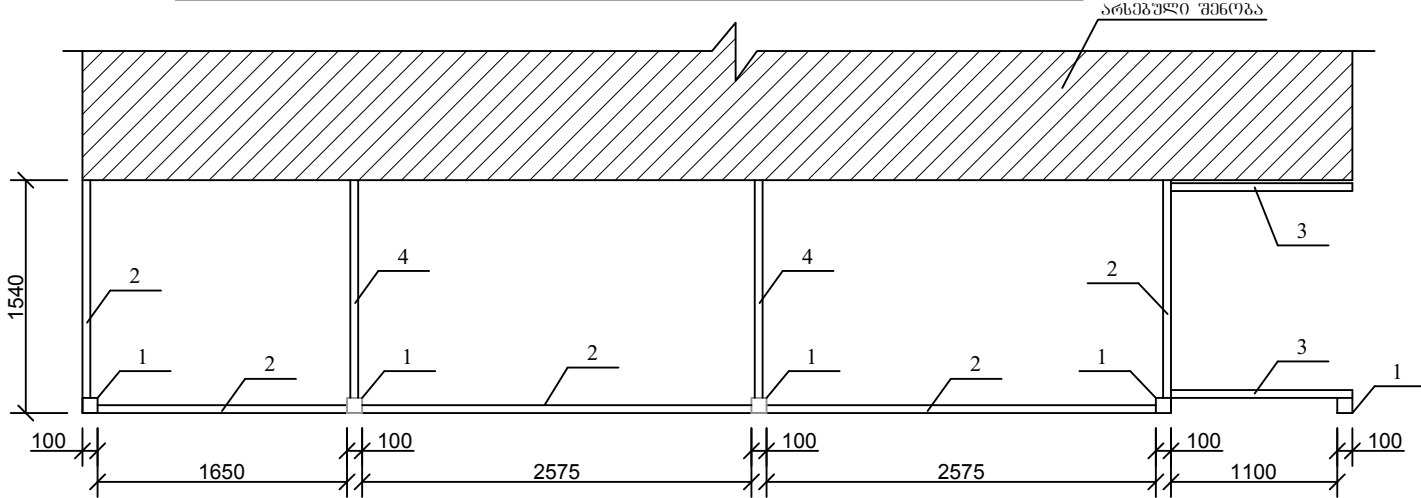
პოზ.	აღნიშვნა	დასახელება	რაოდ.	მასა ერთ. კვ	შენიშვნა
		სმ 1 (4 ცალი)			
		დეტალები			
		ჩასატანებელი დეტალი ჩლ 1	1		
		მასალები			
		ბეტონი B20			0.1 მ <sup>3</sup>
		სმ 2 (1 ცალი)			
		დეტალები			
		ჩასატანებელი დეტალი ჩლ 1	2		
		მასალები			
		ბეტონი B20			0.41 მ <sup>3</sup>

ფორმატი	სტადია	ვარიანტი
A3	მ.პ.	1
პირობითი აღნიშვნები:		
შენიშვნები:		
ლაკვეთი		
ლაკვეთა		
შეხვედრები	 <p>თბილისი, კოსტავას I შესახვევი, №33 გეინჟინერი ექსპერტიზის და პროექტირების დაპარტამენტი-საპროექტო სამსახური</p>	
საპროექტოს უფროსი		
პროექტის ხელმძღვანელი		
შეასრულა	ბ. ბელაშვილი	
შეამოწმა		
პროექტი	<p>„ზაპსი - 1“ კამერის სამორიგებო კაპიტალური რემონტი</p>	
თარიღი	ივლისი <b>2021</b>	
ნახაზი	<p>აივნის მონოლითური საძირკველი</p>	
მასშტაბი	ფურცელი №	ფურცლები
	სკ 2	<b>7</b>

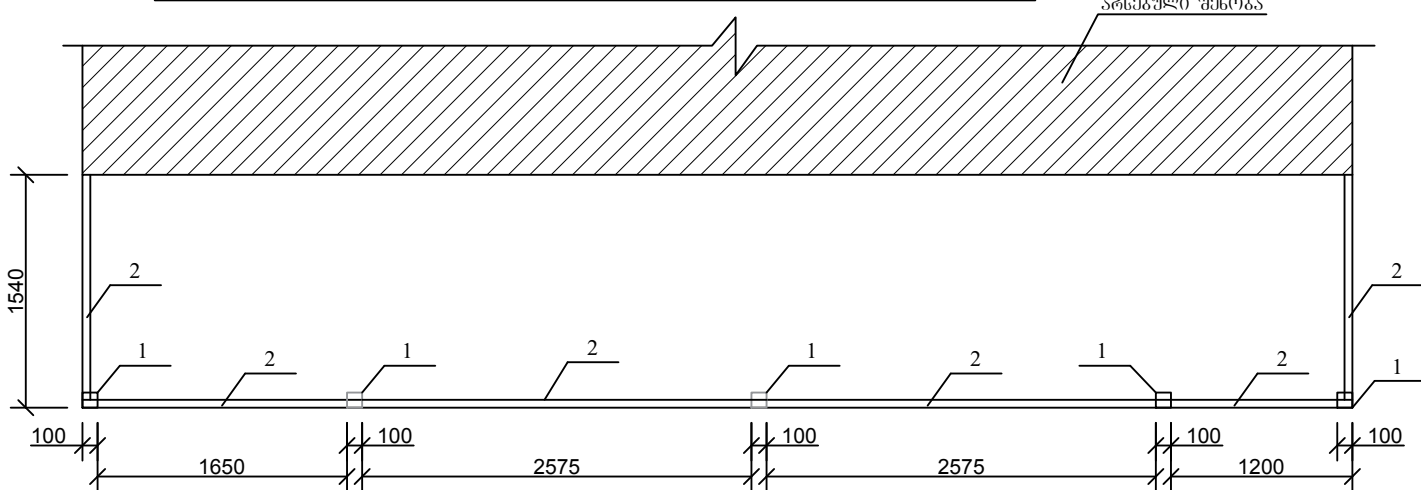
აივნის ლითონის კონსტრუქციები



აივნის ლითონის კონსტრუქციების გეგმა სართულის იატაკის დონეზე. კვეთი 1-1



აივნის ლითონის კონსტრუქციების გეგმა სახურავის ძირის დონეზე. კვეთი 2-2




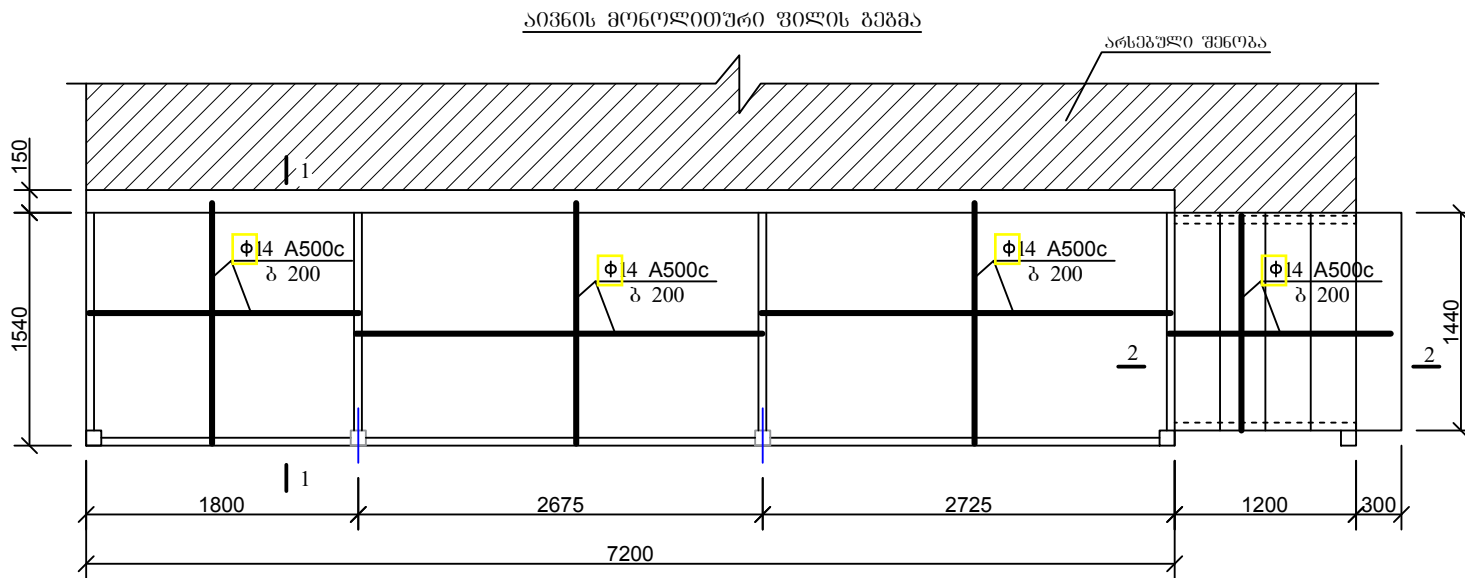
აივნის ლითონის კონსტრუქციების სპეციფიკაცია

პოზ.	აღნიშვნა	დასახელება	რაოდ.	მასა ერთ. კვ.	შენიშვნა
		<u>დეტალები</u>			
1		ძილკვადრატი 100X100X3 L=2850	5	26.22	131.1კგ
2		შველი №12 L=21160	—	—	220.06კგ
3		შველი №12 L=1650	2	18.86	37.72კგ
4		ორტყეპი №12 L=1440	2	16.56	33.12კგ

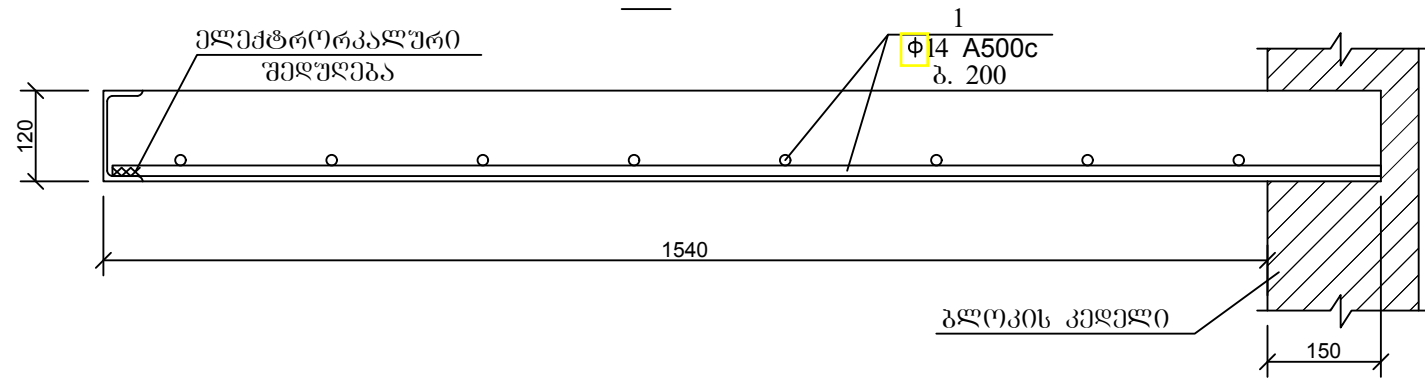
შენიშვნები:

1. პოზ. 2 და 4-ის დასაქრდნობად არსებული კედელი ამოინებოს და შევიდოს მასში 150 მმ -ზე

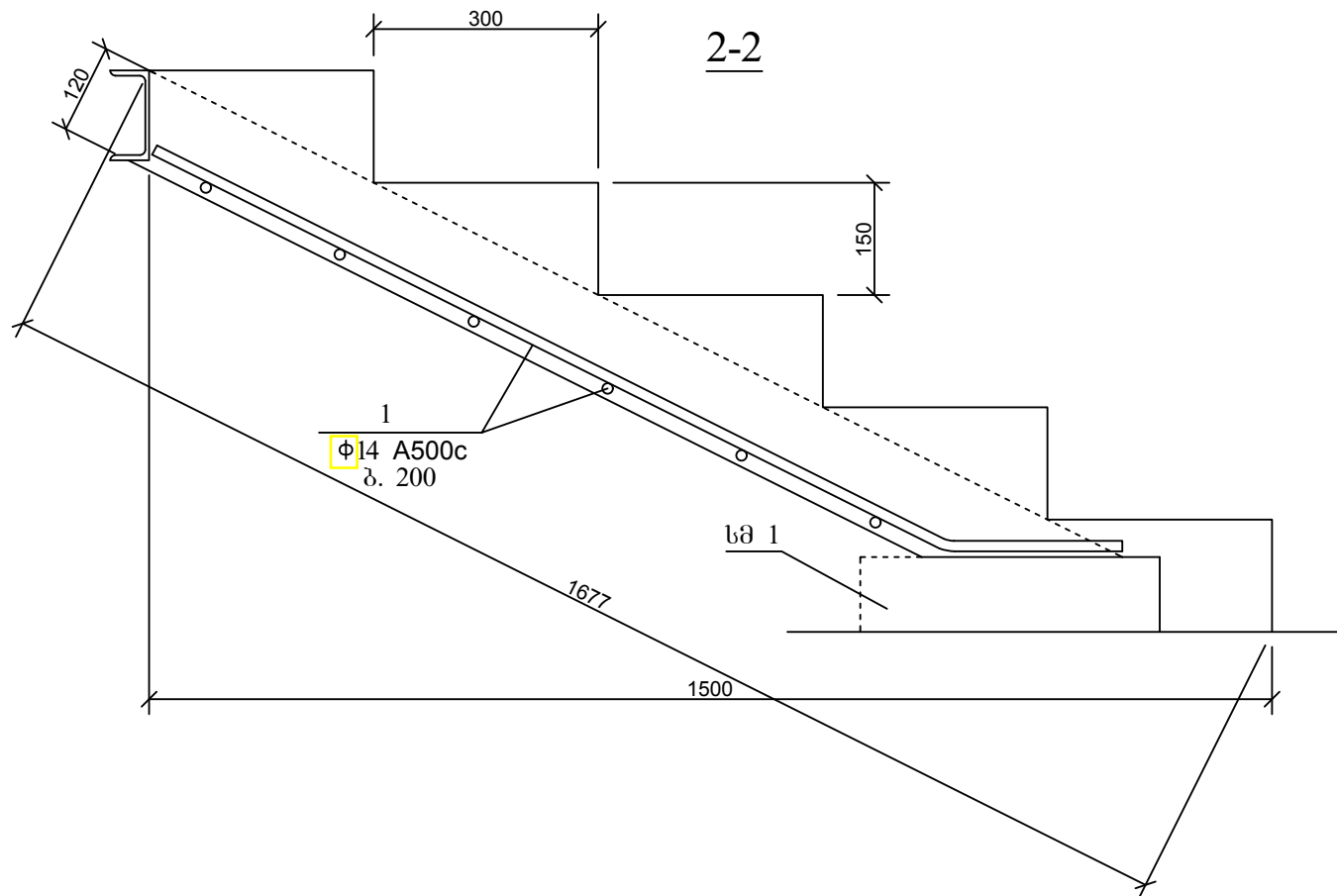
ფორმატი	სტადია	ვარიანტი
A3	მ.პ.	1
პირობითი აღნიშვნები:		
შენიშვნები:		
ლაკვეთი		
ლაკვეთა		
შეხვედრის ნიშანი	 <p>თბილისი, კოსტავას I შესახვევი, №33 გაენიქური ექსპერტიზის და პროექტირების დაპარტამენტი-საარქიტექტორო სამსახური</p>	
საპროექტოს უფროსი		
პროექტის ხელმძღვანელი		
შეამოწმა	ბ. გელაშვილი	
შეამოწმა		
პროექტი	<p>„ზაპუსი - 1“ კაპიტალის სამორიბელოს კაპიტალური რემონტი</p>	
თარიღი	ივლისი <b>2021</b>	
ნახაზი	აივნის ლითონის კონსტრუქციები	
მასშტაბი	ფურცელი №	ფურცლები
	სკ 3	7



1-1




2-2

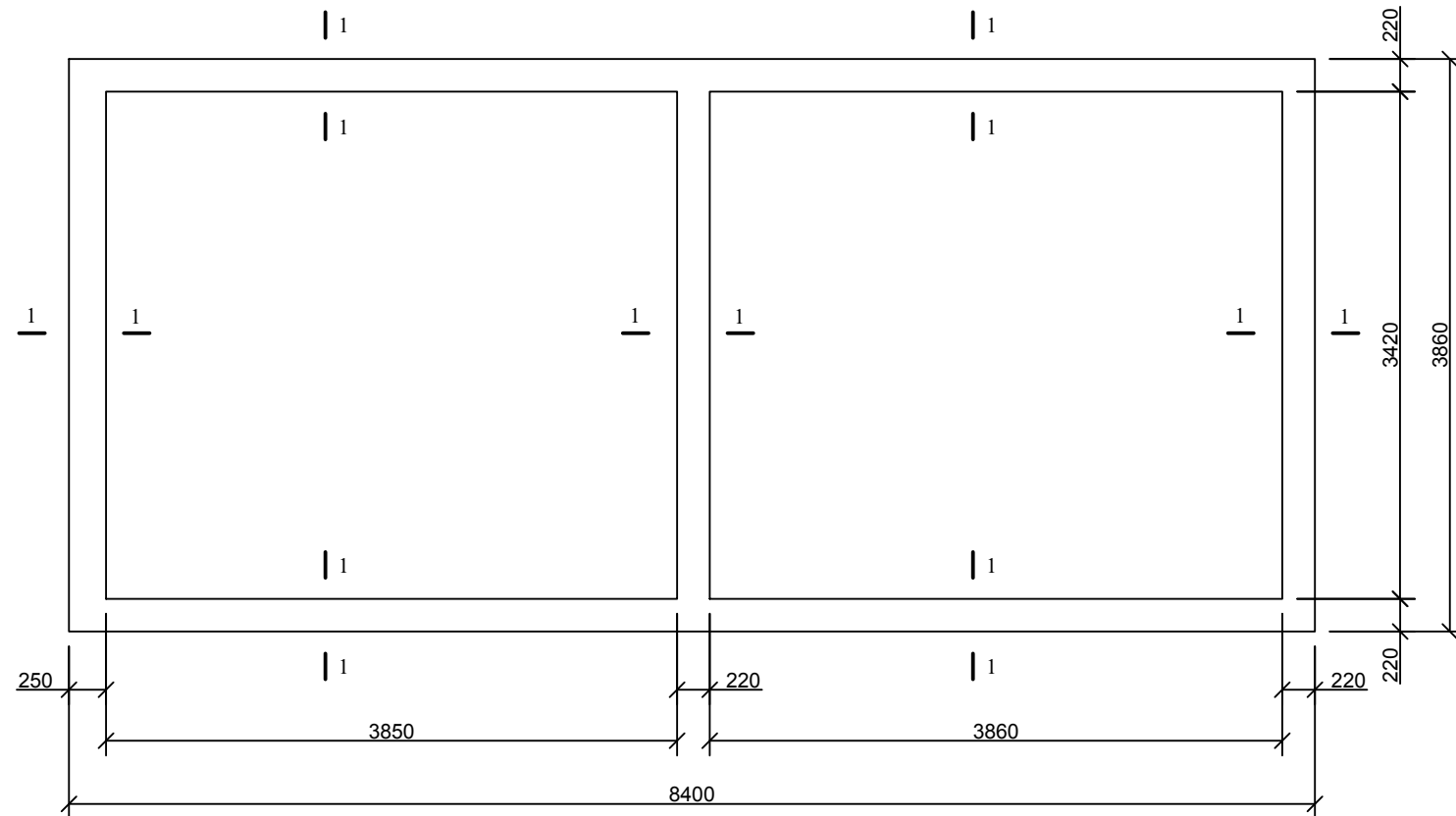


აივნის მონოლითური ფილის სპეციფიკაცია

პოზ.	აღნიშვნა	დასახელება	რაოდ.	მასა ერთ. კვ.	შენიშვნა
		დეტალები			
1		Φ14 A500c L=160000	—	—	193.6 კგ
		მასალები			
		ბეტონი B20			198 მ <sup>3</sup>

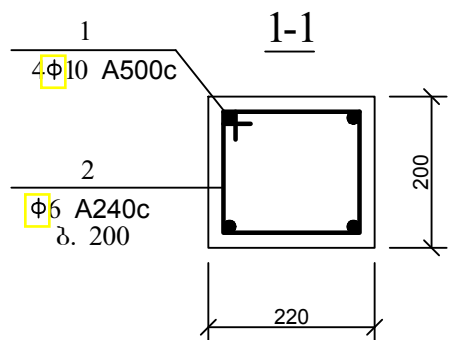
ფორმატი	სტადია	ვარიანტი
A3	მ.პ.	1
პირობითი აღნიშვნები:		
შენიშვნები:		
ლაკვეთი		
ლაკვეთა		
შეხვედრები		
პროექტი	<p>თბილისი, კოსტავას I შესახვევი, №33</p> <p><b>გაენიქარი ექსპერტიზის და პროექტირების დაარსება</b> საპროექტო-საპროექტო სამსახური</p>	
საპროექტოს უფროსი		
პროექტის ხელმძღვანელი		
შეასრულა	ბ. გულაშვილი	
შეამოწმა		
პროექტი	<p>„ზაქსი - I“ კამერის სამორიგეთს კაპიტალური რემონტი</p>	
თარიღი	ივლისი 2021	
ნახაზი	აივნის მონოლითური ფილა	
მასშტაბი	ფურცელი №	ფურცლები
	სკ 4	7

მონოლითური სარტყელის გეგმა

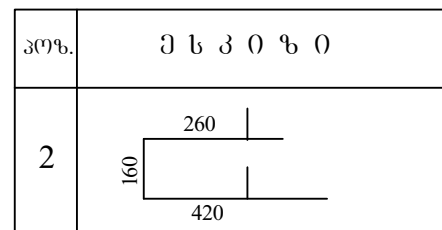



მონოლითური სარტყელის სპეციფიკაცია

პოზ.	აღნიშვნა	დასახელება	რაოდ.	მასა ერთ. კვ	შენიშვნა
		<u>დეტალები</u>			
1		Φ10 A500c L=114000	—	—	70.68კვ
2		Φ6 A240c L=840	140	0.19	26.11კვ
		<u>მასალები</u>			
		ბეტონი B20			1.19 მ <sup>3</sup>

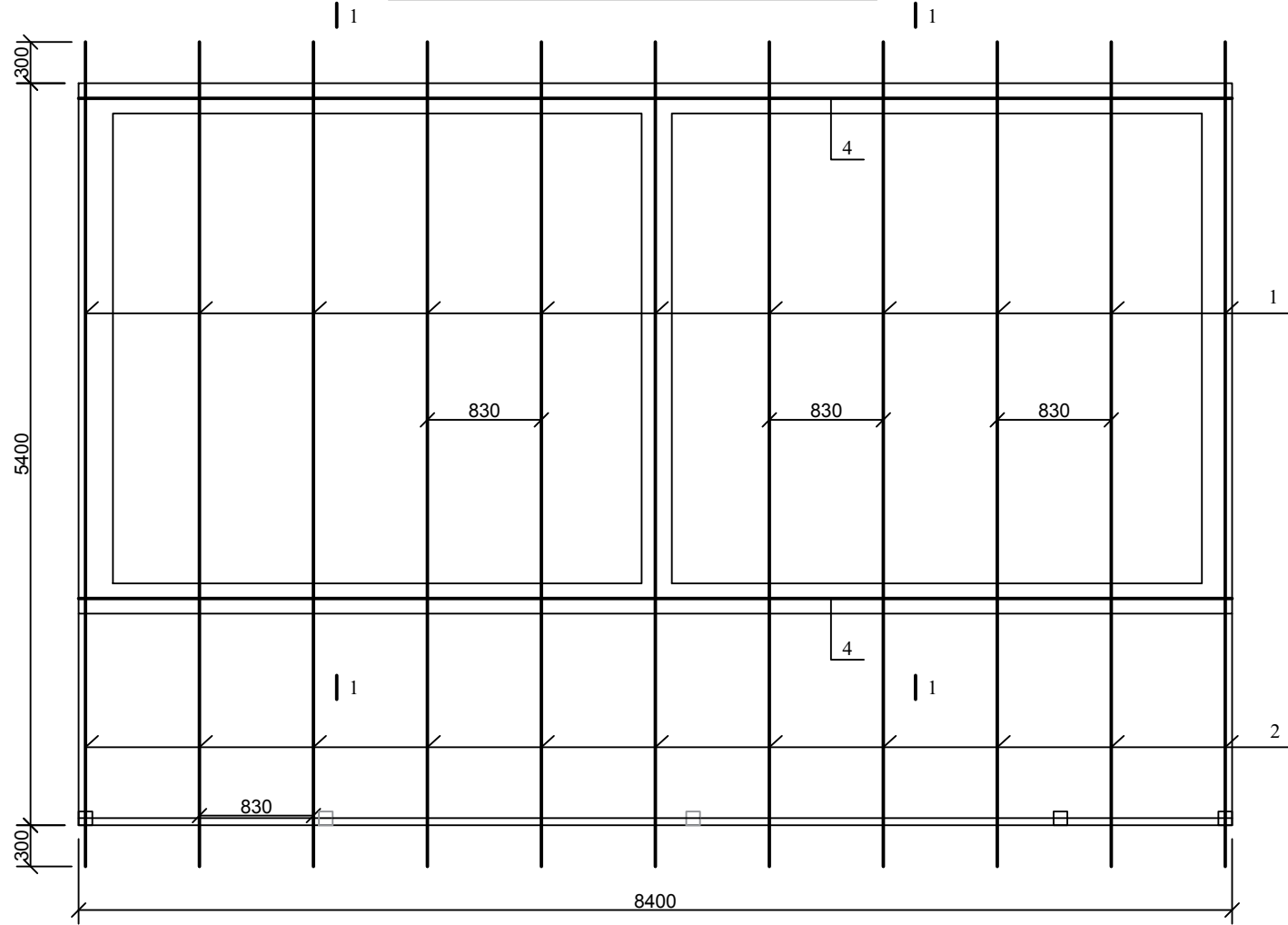


დეტალების უწყისი



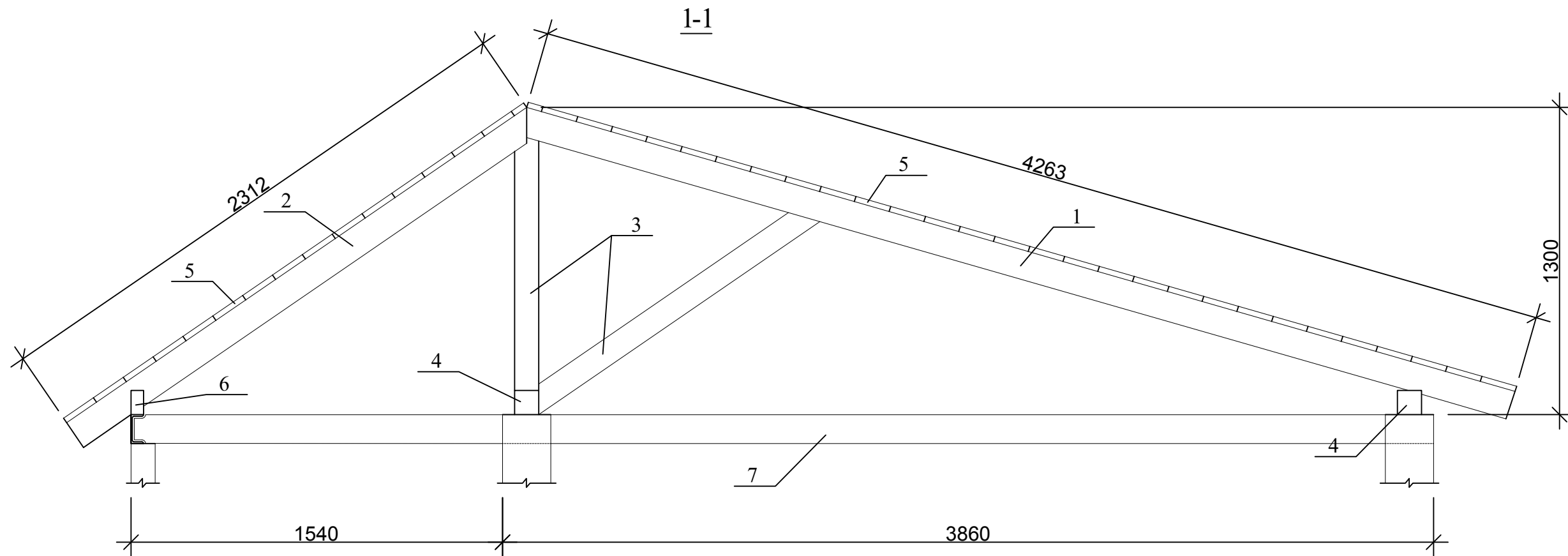
ფორმატი	სტადია	პარიანტი
A3	მ.პ.	1
პირობითი აღნიშვნები:		
შენიშვნები:		
ლაკვეთი		
ლაკვეთა		
შეხვედრები	 <p>თბილისი, კოსტავას I შესახვევი, №33 გაენიქური შესაბამისი და პროექტირების დაპროექტების-საპროექტო სამსახური</p>	
საპროექტოს უფროსი		
პროექტის ხელმძღვანელი		
შეასრულა	ბ. ბელაშვილი	
შეამოწმა		
პროექტი	<p>„ზაქსი - I“ კამერის სამორიგეთს კაპიტალური რემონტი</p>	
თარიღი	ივლისი	
	<b>2021</b>	
ნახაზი	მონოლითური სარტყელი	
მასშტაბი	ფურცელი №	ფურცლები
	სკ 5	<b>7</b>


ბაღახურვის ხის კონსტრუქციების გეგმა



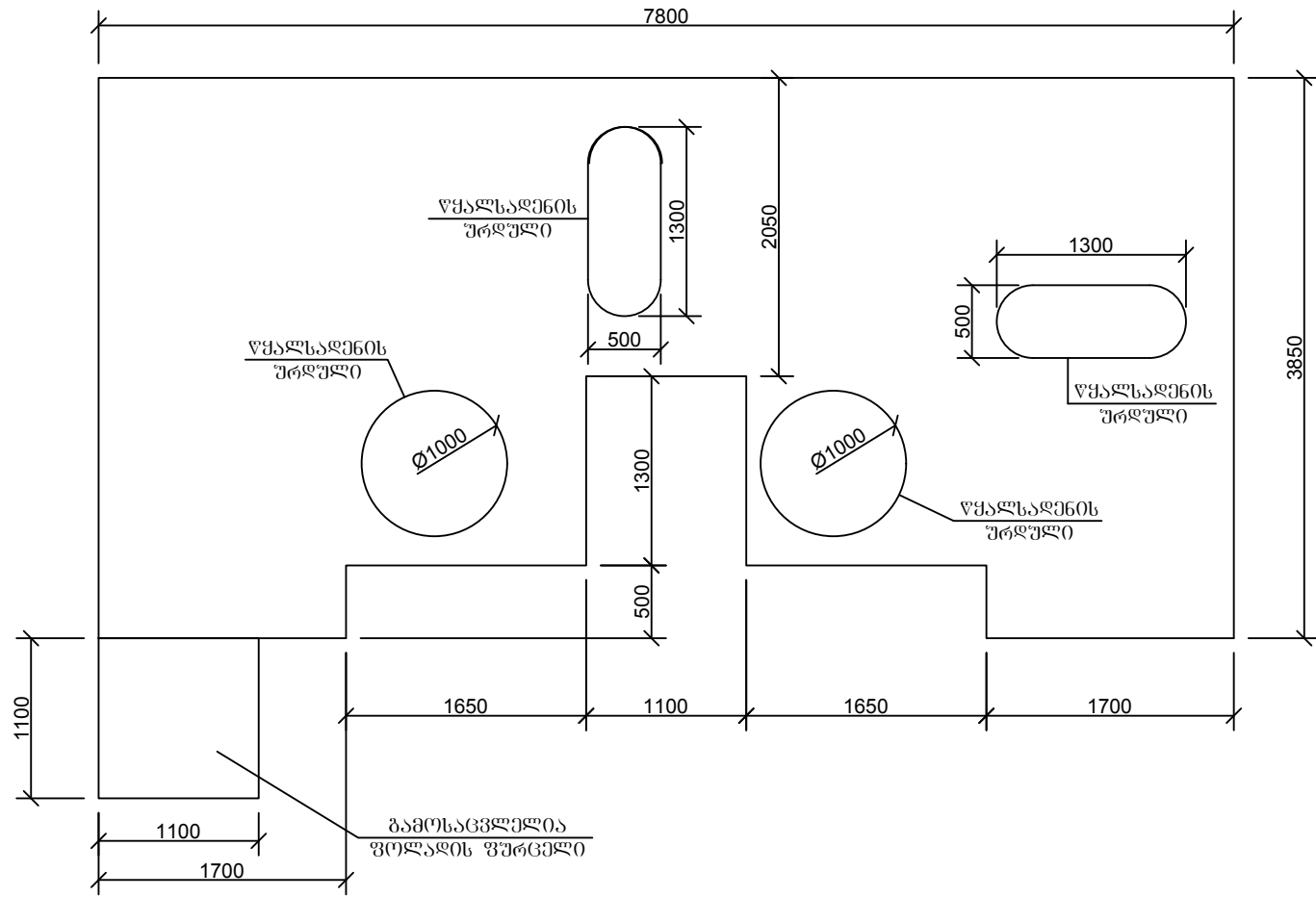
ხის კონსტრუქციების სპეციფიკაცია

კოფ.	ა ღ ნ ი შ ვ ე ა	ღ ა ს ა ხ ე ლ ე ბ ა	რაიფ.	მოცულ. ერთ. მ <sup>3</sup> ,კმ	შენიშვნა
<u>დეტალები</u>					
1		ხის ნიჭი 120X80 L=4300	11	0.045	0.45მ <sup>3</sup>
2		L=2300	11	0.025	0.25მ <sup>3</sup>
3		ხის ღბარი 100X100 L=26400	—	—	0.26მ <sup>3</sup>
4		ხის მაშრალი 100X100 L=16800	—	—	0.17მ <sup>3</sup>
5		ხის ფიცარი -3 F=59.4	—	—	1.78მ <sup>3</sup>
6		ფოლადის ფურცელი -5X50X150	11	0.29	2.9კგ
7		ხის კიბი 120X80 L=5400	11	0.057	0.57მ <sup>3</sup>

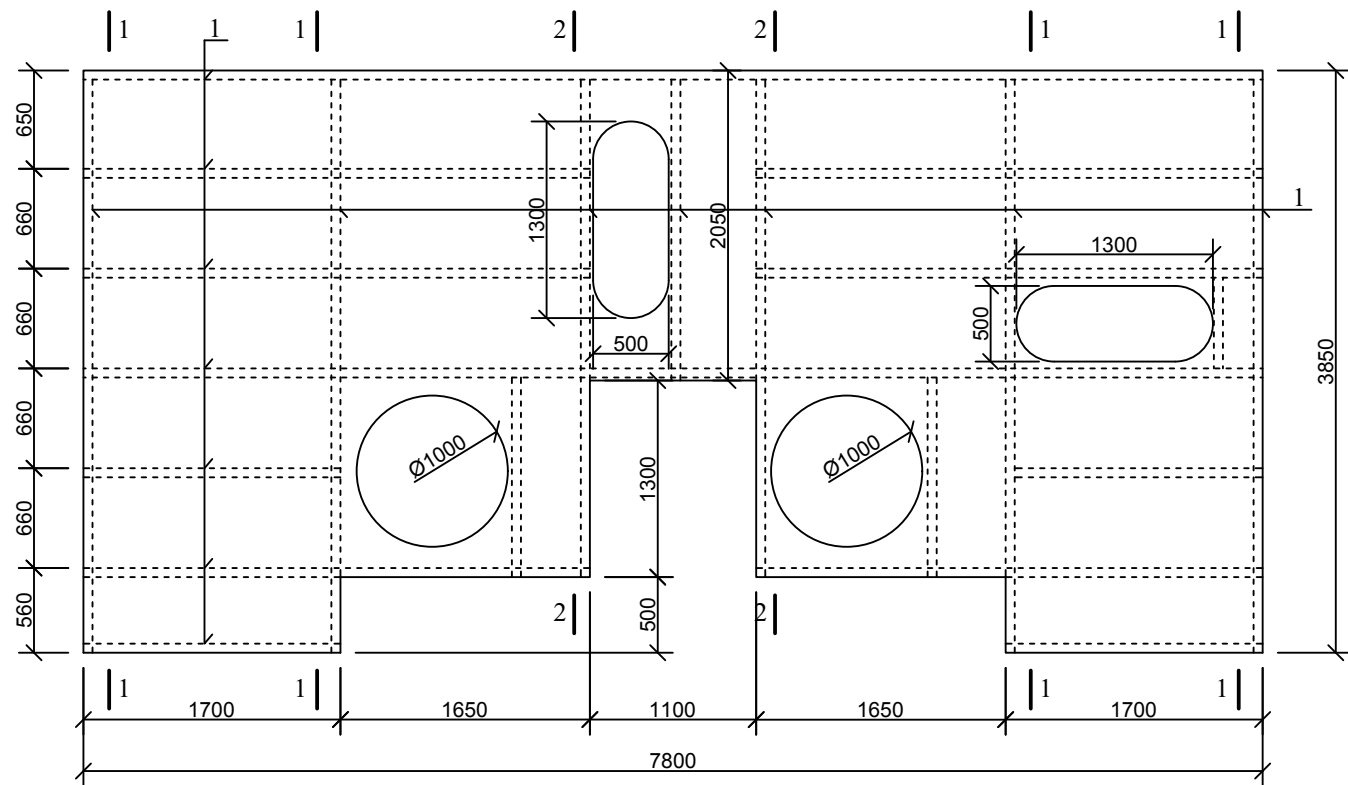


ფორმატი	სტადია	პარიანტი
<b>A3</b>	<b>მ.პ.</b>	<b>1</b>
პირობითი აღნიშვნები:		
შენიშვნები:		
ლაგვითი		
ლაგვითა		
შეხვედრები		
თბილისი, კოსტავას I შესახვევი, №33 <b>გაენიქარი ექსპერტის და პროექტირების დაარსებები-საარქიტექტო სახსარი</b>		
საპროექტოს უფროსი		
პროექტის ხელმძღვანელი		
შეასრულა	ბ. ბელაშვილი	
შეამოწმა		
პროექტი	„ზაპენი - I“ კამერის სამორიბელოს კაპიტალური რემონტი	
თარიღი	ივლისი	
	<b>2021</b>	
ნახაზი	ბაღახურვის ხის კონსტრუქციები	
მასშტაბი	ფურცელი №	ფურცლები
	სკ 6	<b>7</b>

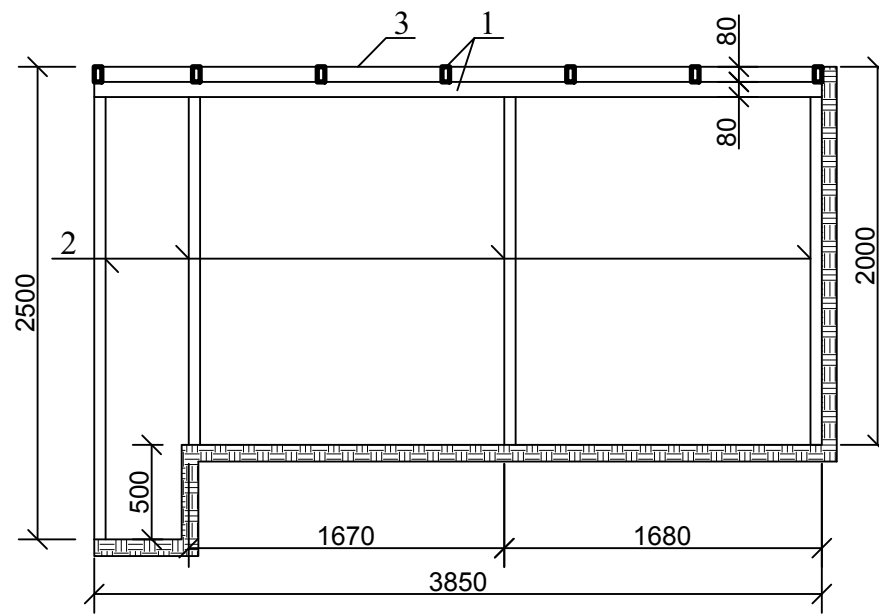
არსებული სათავსოს გეგმა



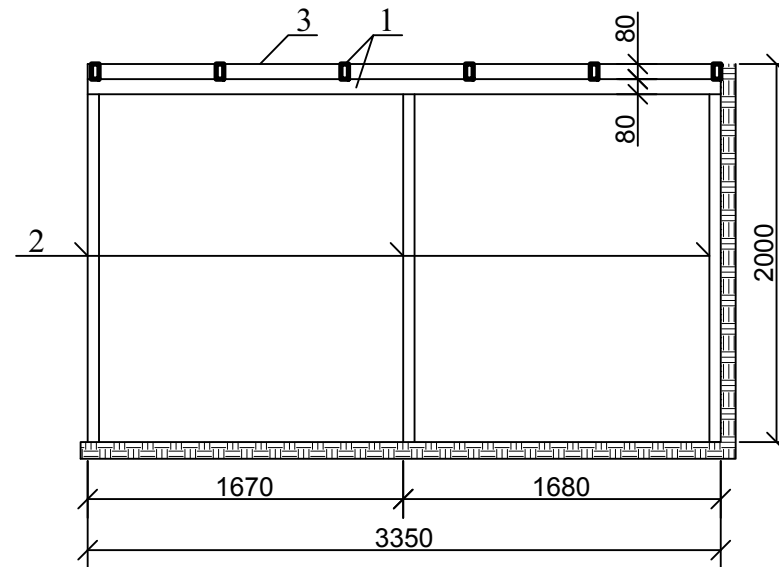
გადახურვა ლითონის კონსტრუქციებისაგან



1-1



2-2




სპეციფიკაცია

პოზ.	აღნიშვნა	დასახელება	რაოდ.	მასა ერთ. კვ.	შენიშვნა
		<u>დეტალები</u>			
1		მილკვადრატი 80X40X3 L=70000	—	—	367.5კვ
2		მილკვადრატი 60X60X3 L=46000	—	—	241.5კვ
3		ფოლადის ფურცელი -3 F=25 მ <sup>2</sup>	—	—	588.75კვ

შენიშვნები:

1. ფოლადის დეტალები შეიღებოს ანტიკოროზიული საღებავით. შეღებვის ფართობი F=80 მ<sup>2</sup>

ფორმატი	სტადია	ვარიანტი
A3	მ.პ.	1
პირობითი აღნიშვნები:		
შენიშვნები:		
ლაკვეთი		
ლაკვეთა		
შეხვედრები	 <p>თბილისი, კოსტავას I შესახვევი, №33 გაენიქური ენსაერბიონის და პროექტირების დაპარტამენტი-საპროექტო სამსახური</p>	
საპროექტოს უფროსი		
პროექტის ხელმძღვანელი		
შეასრულა	ბ. გელაშვილი	
შეამოწმა		
პროექტი		
<p>„ზაქსი - I“ კამერის სამორთბელოს კაპიტალური რემონტი</p>		
თარიღი	ივლისი	
ნახაზი	<p>2021</p>	
<p>გადახურვა ლითონის კონსტრუქციებისაგან</p>		
მასშტაბი	ფურცელი №	ფურცლები
	სკ 7	7



ელტექნიკური ნაწილი

პროექტის ნახაზების ჩამონათვალი

აღნიშვნა	დასახელება	შენიშვნა
ელ-1	საერთო მონაცემები და სპეციფიკაცია	
ელ-2	0.22კვ. ელ.გამანაწილებელი ფარების (მეფზ; ეფფი და ეფფი II ) სანაბაროშო სქემები	
ელ-3	სადარაჯო შენობის ელგანათების ქსელის გეგმა	
ელ-4	სადარაჯო შენობის შტეფ. როზეტების ქსელის გეგმა	
ელ-5	ზაკვისის წყალშემკრები კამერის და ურდულების შენობის განათების გეგმა	

ბანმარტებითი ბარათი

"ზაკვისი-1" წყალშემკრები კამერის ტერიტორიაზე, სამორიგეო შენობის რეკონსტრუქციის პროექტის ელექტროტექნიკური ნაწილი სრულდება სამშენებლო -ტექნოლოგიური ნახაზების საფუძველზე.

სხენებულ ობიექტზე სადარაჯო შენობაში შესაცვლელია ელ. გაყვანილობა და მოსაწყობია სან. კვანძი წყლის გამათბობლით.

შესაცვლელია მთავარი გამანაწილებელი ფარი. ახალი ფარი განთავსდება სამორიგეოს აივანზე ასსკვლელში კიბის კედელთან, 18 მოლუმიანი ღია დაქნების, საიდანაც ელ.კვება მიეწოდება ყველა ელ.მომხმარებელს ,რომლებიც განთავსებულია ტერიტორიაზე.

სადარაჯო შენობის განათებისთვის ვიყენებთ ჰერზე მისაღმემ, დახურული ტიპის LED სანათებს დიოდებით (ნეიტრალური ნათებით) სიმძ. 20 ვტ. 220ვ. ასევე სან. კვანძში და აივნის განათებისთვის იბივი ტიპის, მსოლოდ ნაკლები სიმძლავრის 15ვტ. 220ვ. კაბვანზე IP44 დაცვით. განათების ქსელი შესრულდება ს.კ. კარლვინი კაბელით კვეთ. (3x1.5)მმ<sup>2</sup>. ნაწილობრივ შეიძლება ჰერის კონსტრუქციაზე, და ნაწილობრივ ნალქის ქვეშ.

სადარაჯო შენობაში გათვალისწინებული შტეფსულიური როზეტები და გამათბობლისთვის როზეტი, რომელიც იკვებება დამოუკიდებელი ავტომატური ამომრთველიდან.

ასევე სან. კვანძში წყლის გამათბობელიც იკვებება დიფ. დაცვიანი ავტომატური ამომრთველიდან.

შტეფსულიური როზეტები შეიძლება დამოწების კონტაქტით, რისთვისაც გამოიყენება გამტარის მე-3 კარლვი, რომელიც მიუერთდება საერთო დამოწების კონტურს.

აღნიშნულ ტერიტორიაზე არსებობს წყლის შემრევი კამერა და ურდულების შენობა, სადაც ელმომარაგებისთვის შესასვლელში განთავსდება 12 მოლუმიანი გამანაწილებელი ფარი ,რომელიც იკვებება მეფზ-დან ჯგუფებით : ჯგ-10 და ჯგ-11

ეფფი განთავსდება წყალშემკრებ კამერაში ,საიდანაც იკვებება განათების და შტეფსულიური როზეტების ქსელი აბრეთვე ჰკვიანი ტუმბოაბრებატი, რომელიც გათვალისწინებულია სადარაჯო შენობაში წყლის მისაწოდებლად . ასევე შენობის სახურავის ნაპირზე განთავსდება პროექტორის ტიპის LED სანათები სიმძლავრით 75ვტ. 220ვ. კაბვანზე, ბარე დაქნების IP65 დაცვით.

ეფფი განთავსდება ურდულების შენობის შესასვლელში, კედელზე. ელ გამანაწილებელი ფარიდან იკვებება შენობის განათება,რომელიც სრულდება დახურული ტიპის LED დიოდური სანათებით სიმძლავრით 28ვტ. 220ვ. კაბვანზე, მობრძო სანათები რომლებიც განთავსდება კედელზე. ამავსე ფარიდან იკვებება შტეფსულიური როზეტების ქსელი და ბარე განათებისთვის პროექტორების ქსელიც.

პროექტი ითვალისწინებს ობიექტის მკვებავი კაბელის შეცვლას, რომლის სავალალო მდგომარეობაშია ,გათარეპულია ხის ტოტეზე და ქმის ავარიულ სიტუაციას. მკვებავი ხაზის აღსაღენად პროექტის ჩამონათვალში გათვალისწინებულია მასალა . თვითმზიდი იზოლირებული საღენი, კვეთ. (2X25)მმ<sup>2</sup> და ლითონის მილის დ=150მმ. l=8მ. (1.5მ მიწაში, კლდოვანი ბრუნტი) ღბარები. ყველა ღბარისთვის გათვალისწინებულია ღბარის დამოწებისთვის ფოლადის ბლინულა.

გამანაწილებელი მეფზ-ს დამოწების ზოლი უერთდება დამოწების კერას, რომელიც შესრულდება სამკუთხედად შეკრული ელექტროდებით. მასალა მოცემულია ჩამონათვალში. (დამოწების კერის აღბილი შეიჩქმს აღბილზე.)

დამოწების კონტურის წინაღობა გაიზომოს სპეციალური ხელსაწყოთი და თუ დამოწების კონტურის წინაღობა აღემატება დასაშვებ 4 ომს დაემატოს ელექტროდები.

პროექტი შესრულებულია საქართველოში მოქმედი ნორმების და "მეწ" (ПУЭ) მოთხოვნების გათვალისწინებით.

ჩამონათვალი

№ რიგ	დასახელება	ერთ. ზანზ.	რაო-ბა	შენიშვნა
1	გამანაწილებელი კარაღა ავტომატ. ამომრთველებისთვის 24 მოლუმიანი	ც.	1	
2	გამანაწილებელი კარაღა ავტომატ. ამომრთველებისთვის 12 მოლუმიანი	ც.	2	
3	ერთფანა ავტომატური ამომრთველი 100ა, 220ვ.	ც.	1	
4	ერთფანა ავტომატური ამომრთველი 25ა, 220ვ.	ც.	2	
5	ერთფანა ავტომატური ამომრთველი 20ა, 220ვ.	ც.	2	
6	ერთფანა ავტომატური ამომრთველი 16ა, 220ვ. დიფ. დაცვით	ც.	4	
7	ერთფანა ავტომატური ამომრთველი 16ა, 220ვ.	ც.	4	
8	ერთფანა ავტომატური ამომრთველი 10ა, 220ვ.	ც.	1	
9	ერთფანა ავტომატური ამომრთველი 6ა, 220ვ.	ც.	8	
10	აღ. თვითმზიდი იზოლირებული საღენი (СНП) კვეთ: (2x25)მმ <sup>2</sup> 0.22კვ	მ.	300	ექვემდებარება კონსტრუქციას
11	აღ. თვითმზიდი იზოლირებული საღენი (СНП) კვეთ: (3x4)მმ <sup>2</sup> 0.22კვ	მ.	100	
12	საილქნადის კარლვინი გამტარი კვეთ: (3x2.5)მმ <sup>2</sup> 0.22კვ	მ.	120	მარაბიტი
13	საილქნადის კარლვინი გამტარი კვეთ: (3x1.5)მმ <sup>2</sup> 0.22კვ	მ.	250	მარაბიტი
14	LED სანათი დიოდებით დახურული ტიპის, კედელზე (ჰერზე) მისაღმემლი სიმძ. 20ვტ. 220ვ. IP44 დაცვით, (მრგვალი)	ც.	11	
15	LED სანათი დიოდებით დახურული ტიპის, ჰერზე მისაღმემლი სიმძ. 15 ვტ. 220ვ. IP44 დაცვით,	ც.	6	
16	LED სანათი დიოდებით დახურული ტიპის, კედელზე მისაღმემლი სიმძ. 28ვტ. 220ვ. IP44 დაცვით, (მობრძო)	ც.	6	
17	LED სანათი დიოდებით დახურული ტიპის, კედელზე მისაღმემლი ბარე დაქნების, სიმძ. 15 ვტ. 220ვ. IP65 დაცვით,	ც.	2	
18	პროექტორის ტიპის LED სანათი დიოდებით დახურული, სახსრინი სამაბრით, ბარე დაქნების, სიმძ. 75 ვტ. 220ვ. IP65 დაცვით,	ც.	7	
19	შტეფსულიური როზეტი დამოწების კონტაქტით, 16ა, 230ვ. კერმეტი. შენ-იტი	ც.	6	
20	შტეფსულიური როზეტი დამოწების კონტაქტით, 16ა, 230ვ.	ც.	14	
21	ამომრთველი ორ კლავიშიანი, 10ა 220ვ. კერმეტული შესრულების	ც.	9	
22	ამომრთველი ერთ კლავიშიანი, 6ა 220ვ. კერმეტული შესრულების	ც.	5	
23	გამანაწილებელი კოლოვი	მ.	10	დამოწებისთვის
24	ფოლადის ზოლი (4X40)მმ	ც.	10	დამოწებისთვის
25	ფოლადის გალვანიზირებული ელექტროდი d=22მმ. l=1.5მ.	ც.	13	მიც. ბარე დამოწებისთვის
26	გაღასატანი სანათი აკუმულიატ. გატარეიტი 60 ვტ.	ც.	2	
27	ბოჭრირებული კლასტმასის მილი d=25მმ	მ.	150	
28	კაბელის სამაბრი კაბევი d=6მმ	ც.	300	
29	მიწის მოჭრა დამოწების კერისთვის (1.6X1.6X0.7) მ.	მ <sup>3</sup> .	1.8	
30	ორმოს შევსება აღბილობრივი ბრუნტიო დატკეკვით	მ <sup>3</sup> .	1.8	
31	ფოლადის მილი d=150მმ СНП-ს დამაბრი ღბარები h=8.0მ (2მ. მიწაში) b=4მმ	ც.	10	
32	ორმოს გაბურღვა ღბარებისთვის ბურტიო, d=300მმ (კლდოვანი)	ც/მ <sup>3</sup> .	10/4.0	
33	ორმოს შევსება ბერონის ხსნარით- მარტიო, M150	ც/მ <sup>3</sup> .	10/2.0	

ფორმატი სტაია ვარიანტი

A3 მ.კ. 1

შენიშვნები:

დამკვეთი რაიონული საბუბო საღბარების და რაზარეარების დეპარტამენტი

დამკვეთია -

შესრულებულია



**შ.პ.ს. "ჯორჯინან უოთერ ენდ ფაერი"**  
თბილისი, მუდგა (შხია) ჯუღელის, №10  
**ტექნიკური ექსპერტიზის და პროექტირების დეპარტამენტი-საარქიტეო სამსახური**

რეაბ. სამსახ. უფრესი	თ. სალია	
პროექტის ხელმძღვანელი	ე. გვარამაძე	
შეასრულა	ე. გვარამაძე	
შეასრულა	მ. ლუნელა	
შეამოწმა	მ. მოლქაძე	

პროექტი

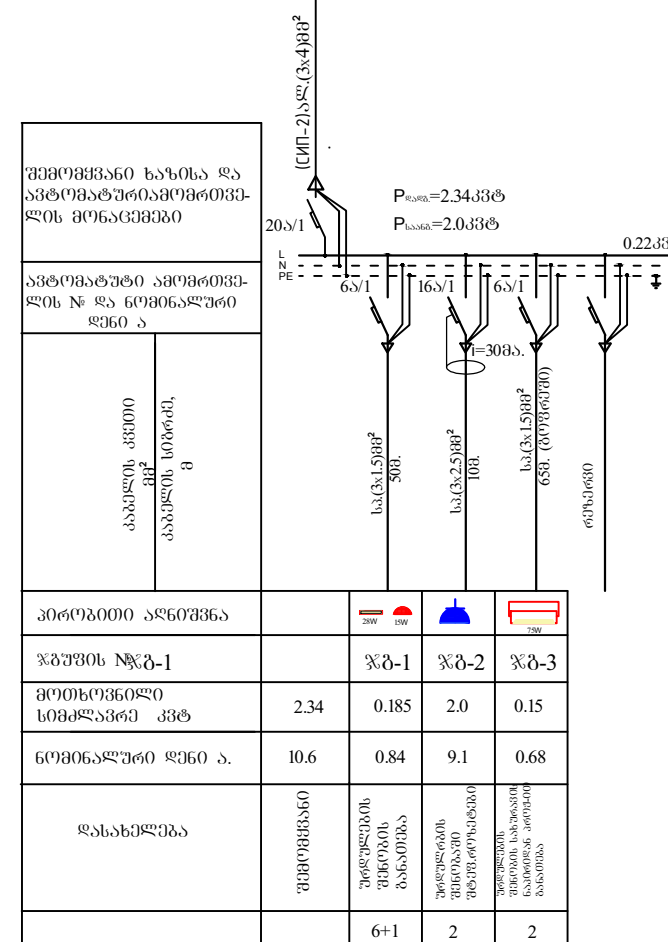
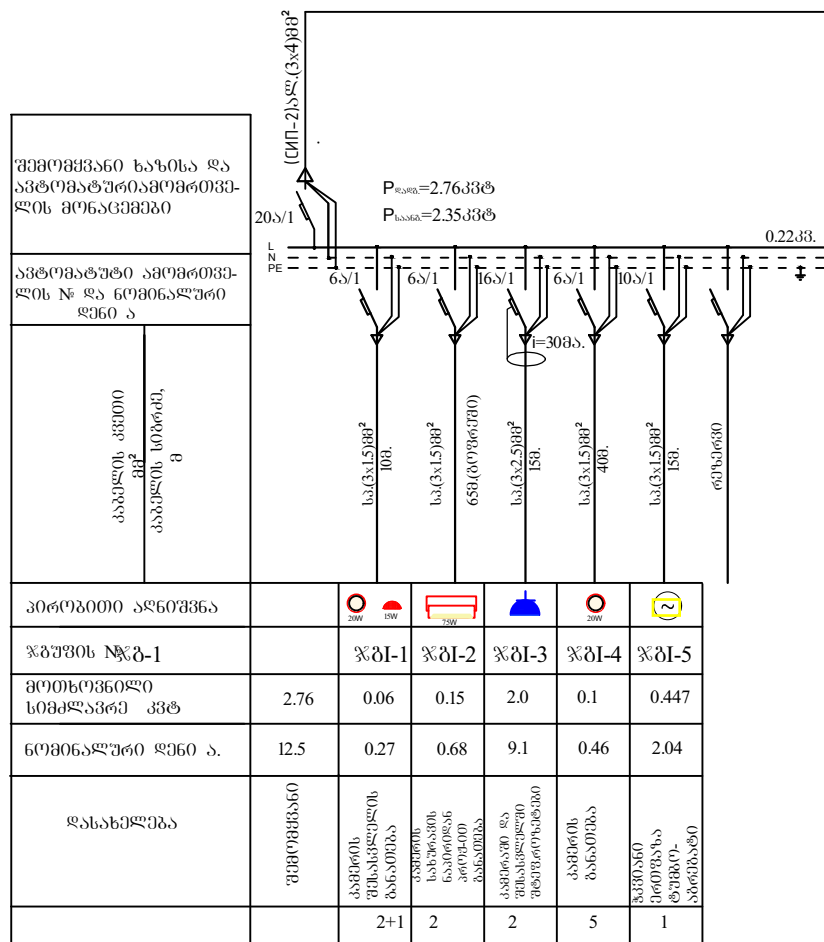
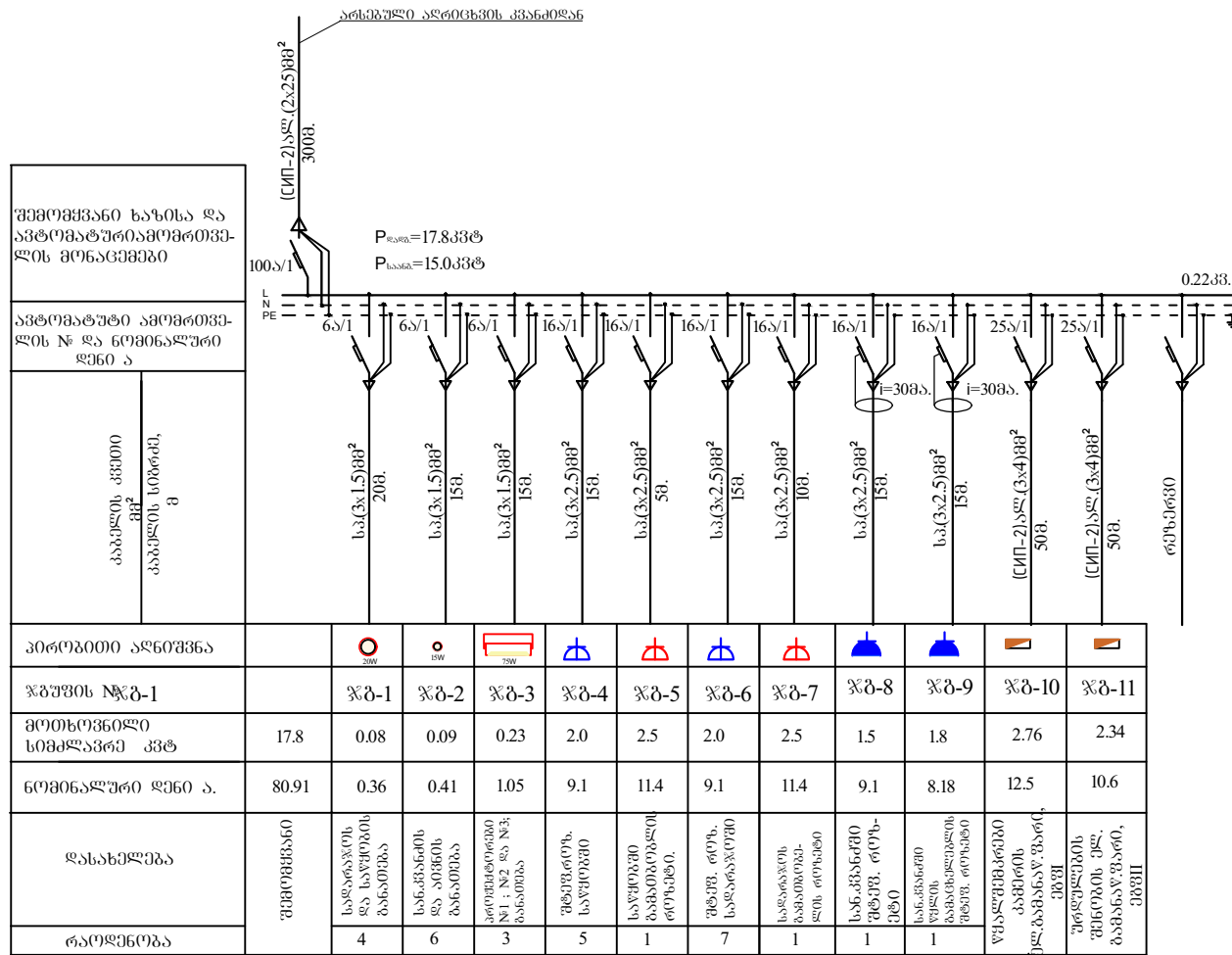
„ზაკვისი - 1“ კამერის სამორიგეოს (ს.კ.-72.13.16.004) სან. კვანძისთვის წყალსაღენ-კანალიზაციის ქსელის მოწყობა

თარიღი **სექტემბერი 2021**

ნახაზი ელექტროტექნიკური ნაწილი

საერთო მონაცემები და სპეციფიკაცია

მასშტაბი	ფურცელი №	ფურცლები
	ელ-1	5



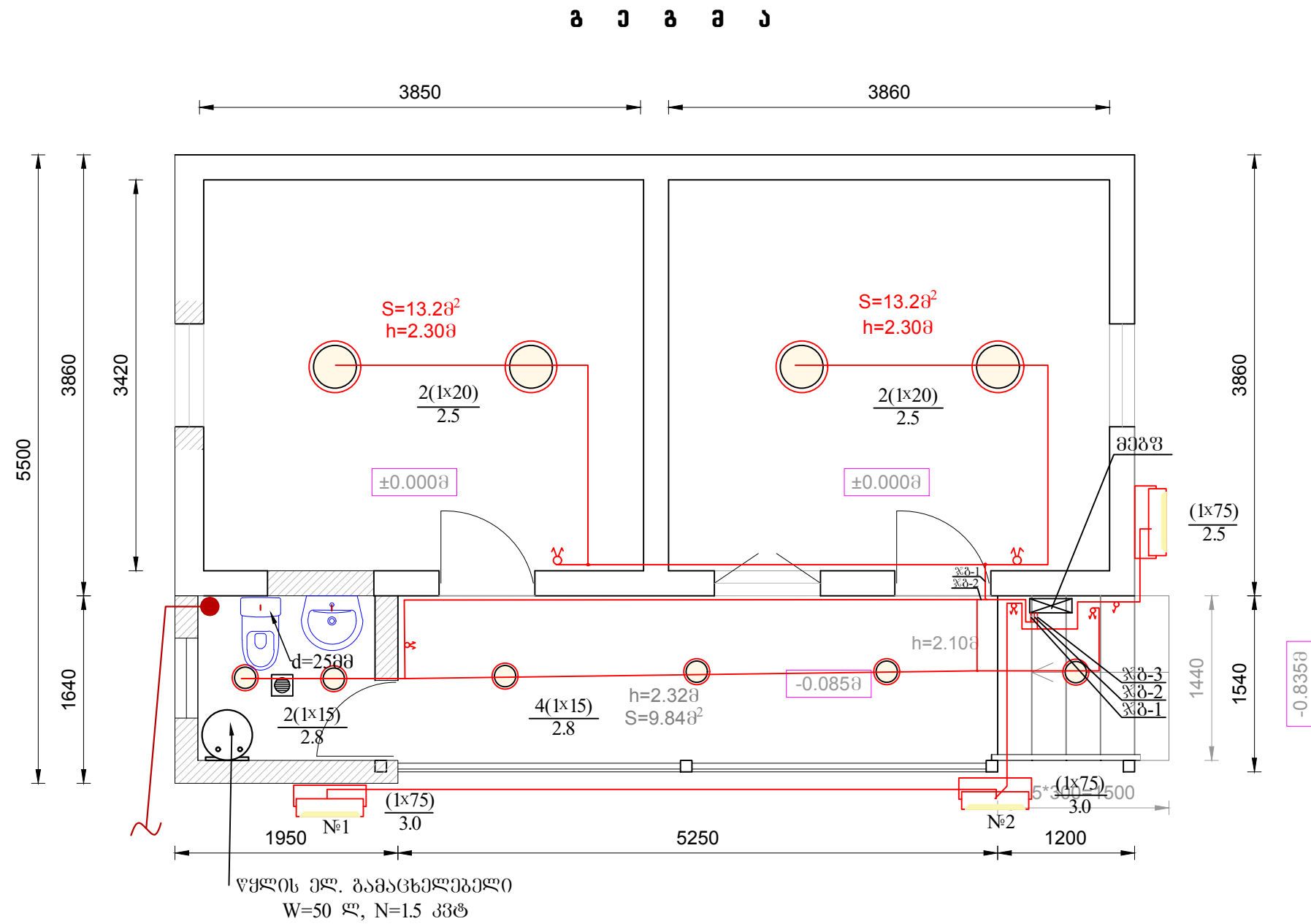
A3	მ.კ.	1
შენიშვნები:		
დაკვირვება		
რეკონსტრუქციის და რეაბილიტაციის დაგეგმვა		
შენიშვნები		

**გ.პ.ს. "ჯორჯიან უოთერ ანდ ენერჯი"**  
 თბილისი, მდგა (შხა) ჯუღელის, №10  
 ტექნიკური ექსპერტიზის და პროექტირების  
 დაგეგმვა-საპროექტო სამსახური

რეზ. სამსახ. უფროსი	თ. სალოა
პროექტის ხელმძღვანელი	ე. გვარამაძე
შეასრულა	ე. გვარამაძე
შეასრულა	მ. ლუნუა
შეამოწმა	მ. მოღვაძე

„ზაქსი - 1“ კამერის  
 სამორტიგეოს (ს.კ.-72.13.16.004)  
 სან. კვანძისთვის  
 წყალსადენ-კანალიზაციის  
 ქსელის მოწყობა

თარიღი **სექტემბერი 2021**  
 ნახაზი  
 ელექტროტექნიკური ნაწილი  
 0.22კვ. ელ.გამანაწილებელი ფარების (მგზ; მგზუ და მგზუII ) საანგარიშო სქემა



<b>A3</b>	<b>მ.პ.</b>	<b>1</b>
შენიშვნები:		

დაკვეთის რაიონული საგუბრო საღებურების და რეზერვუარების დაპროექტირება

დაკვეთის -



**შ.პ.ს. "ჯორჯიან უოთერ ენდ ფაუარი"**  
 თბილისი, მღვდა (შხია) ჯუღელის, №10  
 ტექნიკური ექსპერტიზის და პროექტირების  
 დაპროექტირების-საპროექტო სამსახური

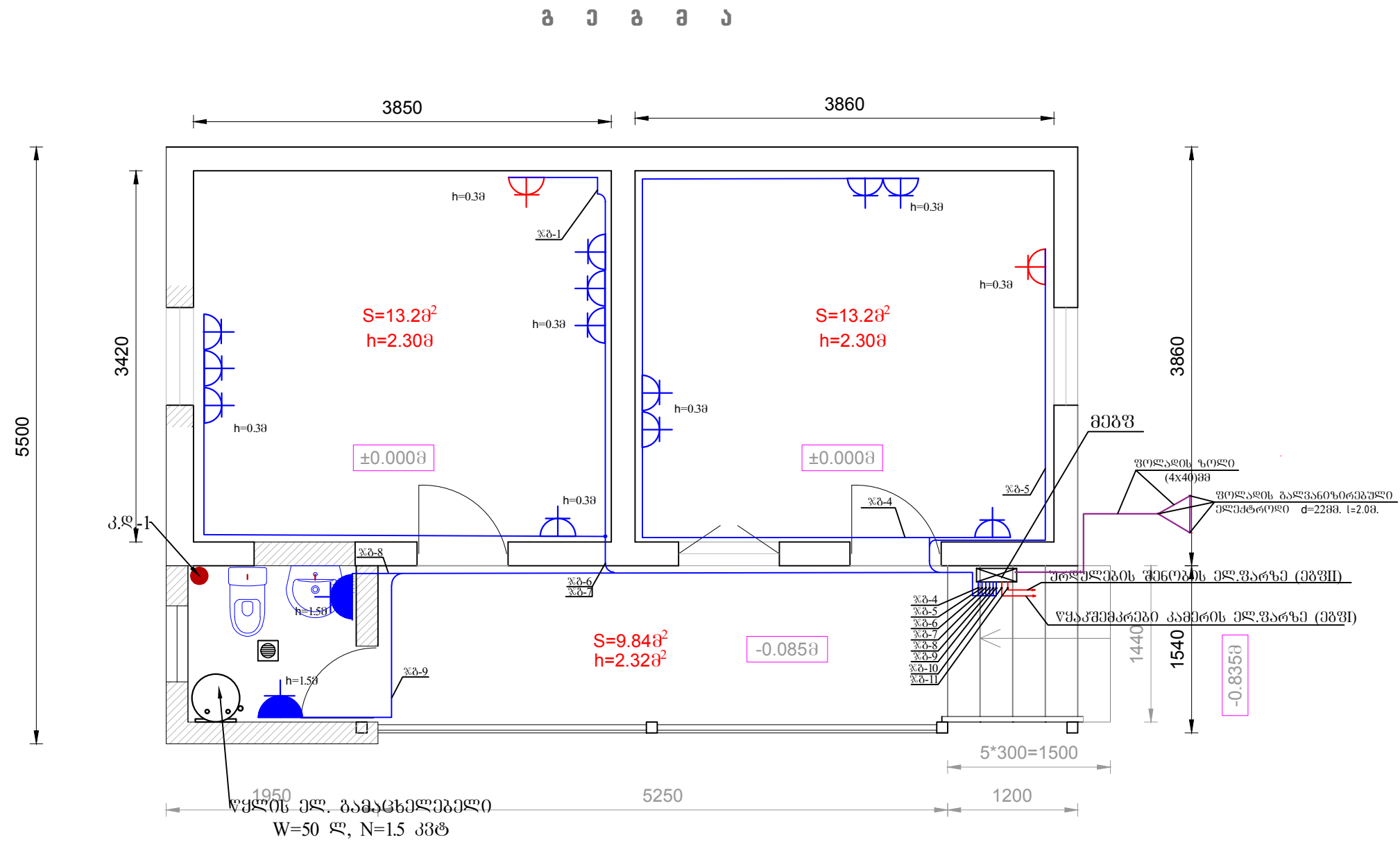
რეაბ. სამსახ. უფროსი	თ. სალია	
პროექტის ხელმძღვანელი	ე. გვარამაძე	
შეასრულა	ე. გვარამაძე	
შეამოწმა	მ. მონღაია	

პროექტი „ზაჰმსი - 1“ კამერის სამორბეუს (ს.პ.-72.13.16.004) სან. კვანძისთვის წყალსაღებ-კანალიზაციის ქსელის მოწყობა

თარიღი **სექტემბერი 2021**

ნახაზი ელექტროტექნიკური ნაწილი  
 საღებურ(ო) შენობის ელგანათების ქსელის გეგმა

მასშტაბი	ფურცელი №	ფურცლები
<b>1:20</b>	ელ-3	5



შენიშვნები:

დაამუშავა: **რაციონალი საგვამო საღებრების და რეზერვარების დეპარტამენტი**

დაკვეთა: -

შემსრულებელი

**გ.პ.ს. "გორჯინ ურთერ ენდ ფაუარი"**  
თბილისი, მდგა (მზია) ჯუღელის, №10  
ბენიქარი ენსარტის და პროექტის დეპარტამენტი-სარეაქტი სამსახური

რეაბ. სამსახ. უფროსი	თ. საღია	
პროექტის ხელმძღვანელი	ე. გვარამაძე	
შეასრულა	ე. გვარამაძე	
შეასრულა	მ. ლუნდუა	
შეამოწმა	მ. მოღუბაძე	

პროექტი

„ზაჰესი - 1“ კამერის  
სამორტიბემოს (ს.კ.-72.13.16.004)  
სან. კვანძისთვის  
წყალსაღენ-კანალიზაციის  
ქსელის მოწყობა

თარიღი **სექტემბერი 2021**

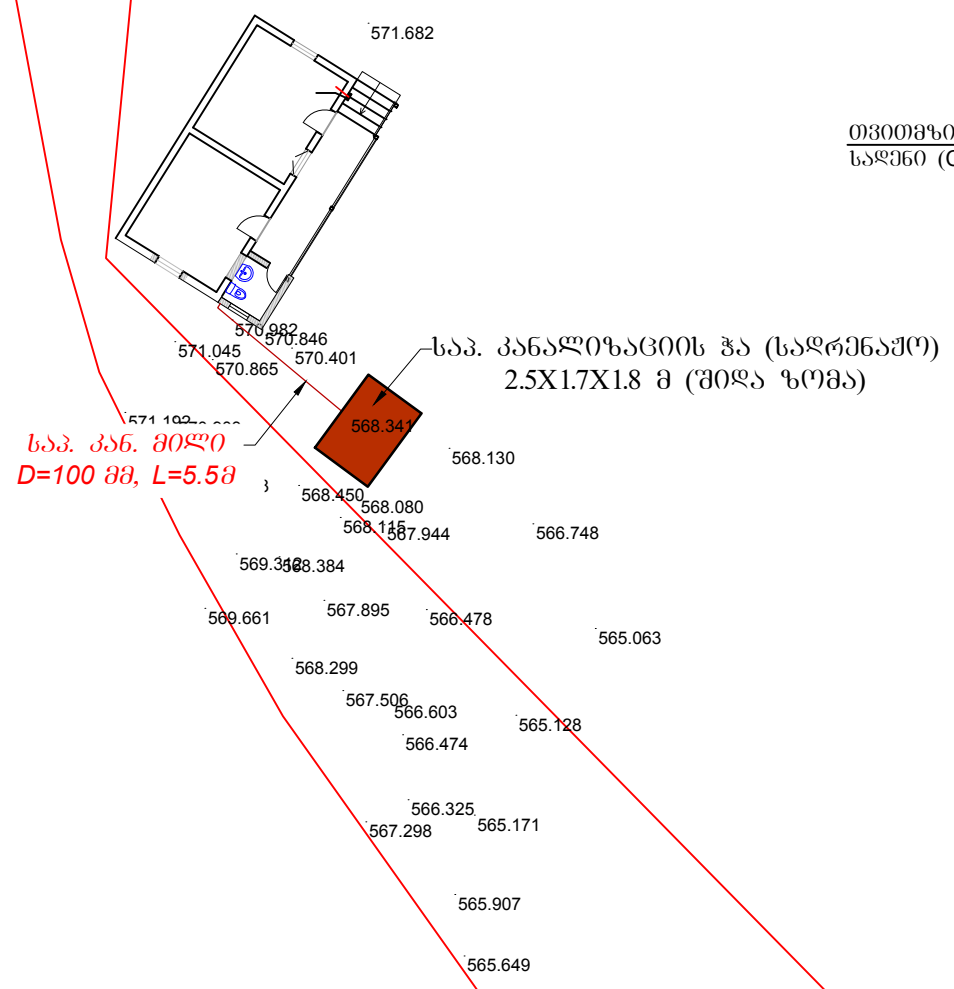
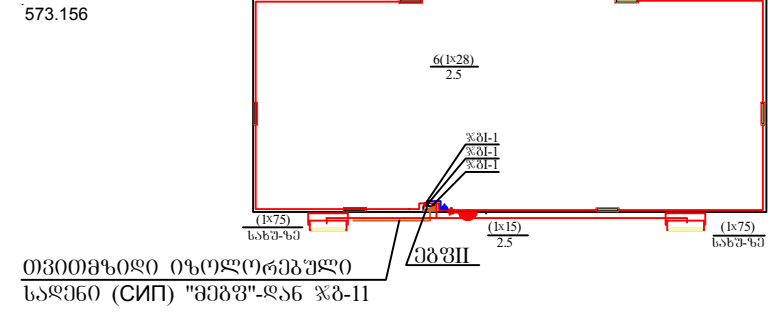
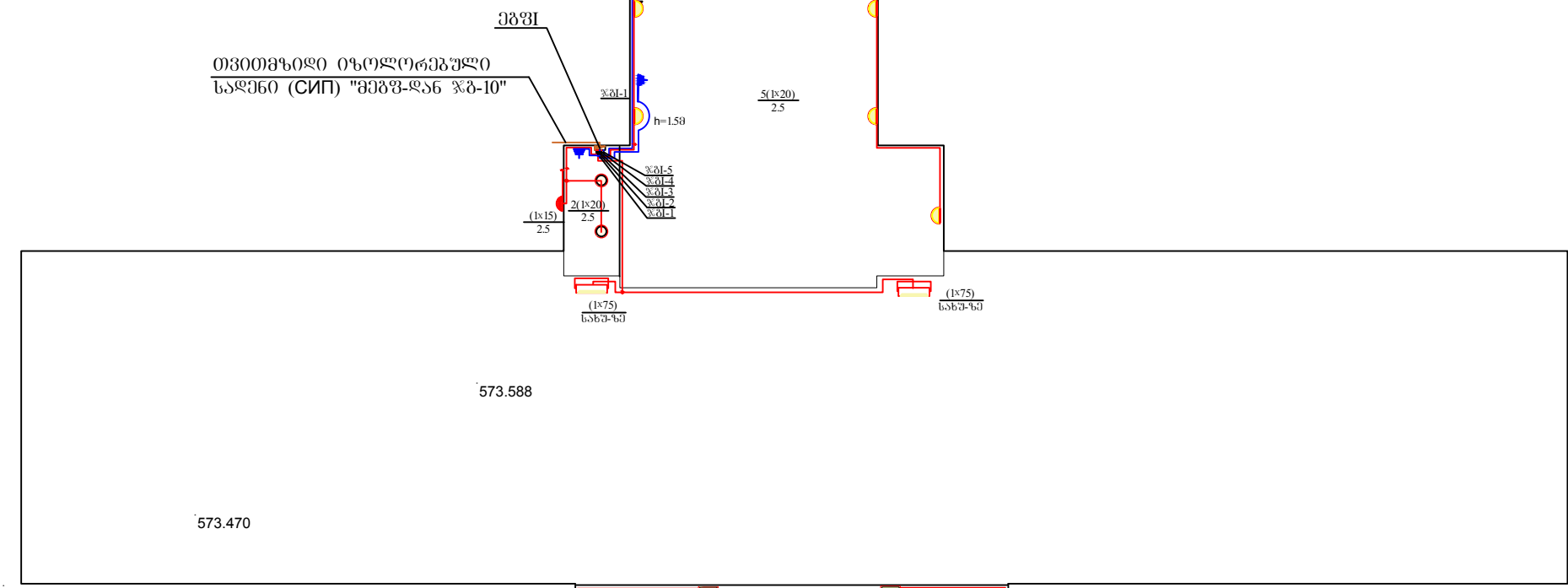
ნახაზი

ელემენტოტექნიკური ნაწილი

სადარაჯო შენობის შტეფ.  
როზეტების ქსელის გეგმა

მასშტაბი	ფურცელი №	ფურცლები
<b>1:20</b>	ელ-4	5

„ზაჰესი - 1“  
 წყალშემგროვების კამერა  
 ტუმბო  
 Q=3 მ³/სთ H=17 მ



შენიშვნები:

დაკვეთი  
**რეკონსტრუქციის და რეაბილიტაციის სამუშაოების დასრულების**

დაკვეთის  
 -

შემსრულებელი

**შ.პ.ს. "ჯორჯიან უოთერ ენდ ფაუარი"**  
 თბილისი, მდგა (შხა) ჯუღელის, №10  
**ტექნიკური ექსპერტიზის და პროექტირების**  
**დასრულების-საარსებო სამსახური**

რეპ. სამსახ. უფროსი	თ. ხალოა	
პროექტის ხელმძღვანელი	ე. გვარამაძე	
შეასრულა	ე. გვარამაძე	
შეასრულა	მ. ლუღუა	
შეამოწმა	მ. გოღუაძე	

პროექტი

„ზაჰესი - 1“ კამერის  
 სამორტირის (ს.პ.-72.13.16.004)  
 სან. კვანძისთვის  
 წყალსაღებ-კანალიზაციის  
 ქსელის მოწყობა

თარიღი  
**სექტემბერი 2021**

ნახაზი

ელექტროტექნიკური ნაწილი

ზაჰესის წყალშემგროვების  
 კამერის და ურდულების  
 შენობის განათების გეგმა

მასშტაბი	ფურცელი №	ფურცლები
1:20	ელ-5	5



**შპს "ჯორჯიან უოთერ ანდ ფაუნრი"**  
ტექნიკური შესარჩევანი და პროექტირების დეპარტამენტი  
საპროექტო სამსახური

**„ზაპენი - 1“ კაშვილის სამორიგეოს (ს.კ.-72.13.16.004) სან. კვანძისთვის  
წყალსადენ-კანალიზაციის ქსელის მოწყობა**

**შიდა ქსელის მოწყობის პროექტი**

**თბილისი 2021**

დაკვეთა №	-
სტადია	მუშა პროექტი (მპ)

**მოკლე განმარტებითი ბარათი**

წინამდებარე პროექტი ითვალისწინებს „ზაჰესი -1“ კამერის სამოირიგეო შენობის სან. კვანძისთვის წყლის და კანალიზაციის შიდა ქსელის, ასევე ეზოს ქსელის მოწყობას.

სამოირიგეო შენობის სან. კვანძისთვის წყლის მიწოდება გათვალისწინებულია „ზაჰესი -1“ წყალმიმღები კამერიდან. წყალმიმღები კამერის შენობაში უნდა განთავსდეს ტუმბო Q=3 მ<sup>3</sup>/სთ H=17 მ, რომელიც წყალს მიაწვდის სამოირიგეო შენობის სან. კვანძს პოლიპროპილენის d=32 მმ მილით.

ვინაიდან არ არსებობს ტერიტორიის მიმდებარედ კანალიზაციის ცენტრალური ქსელი, კანალიზაციის შიდა ქსელის ჩართვა გათვალისწინებულია ტერიტორიაზე მოსაწყობ საპროექტო მონოლითურ საკანალიზაციო სადრენაჟე ჭაში 2.5×1.7×1.8 (შიდა ზომა), საიდანაც მოხდება გრუნტში დრენირება.

შენობაში არსებული სან. კვანძებისთვის გამოყენებულია ცივი წყლის პოლიპროპილენის d=32-20 მილები და ფასონური ნაწილები. ცივი წყლის მილის ტრასირება შენობის კედლიან სან. კვანძამდე გათვალისწინებულია შენობის იატაკის ქვეშ არსებულ სივრცეში, სადაც უნდა მოხდეს მილის შეფუთვა ფოლგირებული მინა-ბამბით და კედელზე მიმაგრება მილის სამაგრი ხამუტებით.

ცხელი წყლით წყალმომარაგებისთვის გათვალისწინებულია 50 ლიტრიანი ელ. წყალგამაცხელებელი (1.5 კვტ). ცხელი წყლისთვის გამოყენებულია პოლიპროპილენის მილი d=20 მმ. ცივი და ცხელი წყლის მილები ეწყობა ერთმანეთს პარალელურად და მათი ტრასირება ხდება ფუნდამენტის ფილასა და იატაკს შორის. კანალიზაციის ქსელის მოსაწყობად გამოყენებულია პლასტმასის კანალიზაციის d=100-50 მმ-იანი მილები და ფასონური ნაწილები.

**ს ა ე რ ტ ო მ ი თ ი თ ე ბ ე ბ ი**

- სამშრომლობის დაწყებამდე დაზუსტებულ იქნას ტრასების ბასწვრივ საინჟინერო კომუნიკაციების არსებობა.
- წინამდებარე პროექტი შესრულებულია გარე წყალმომარაგება-კანალიზაციის ქსელის СНИП 2.04.02-84 და СНИП 2.04.03-85 მითითებების თანახმად.
- სამშრომლობის წარმოების ზედამხედველობა და მიღება-ჩაბარება განხორციელდეს СНИП 3.05.04-85 მიხედვით.
- ოპიქტის საპროექტო ჩართვები არსებულ ქსელებთან დაზუსტებული და შეთანხმებული იქნას შ.პ.ს. "ჯორჯიან უოთერ ენდ შაუერი"-ს რაიონის წყალსაფენ-კანალიზაციის ქსელების სამსახურსა და სამსახურსთან.
- მიწის სამშრომლობის წარმოებისას აუცილებელია გეოლოგის ზედამხედველობა.
- სამონტაჟო სამშრომლობის წარმოება განხორციელდეს მილის მწარმოებელი ფირმის ტექნიკური მითითებების მიხედვით.
- სამშრომლობის დასრულების შემდეგ მილსაფენები გამოიცადოს დაზუსტებული ნორმების თანახმად.

№	ნახაზის დასახელება	ფურცელი №
<b>ს ა ე რ ტ ო მ ი თ ი თ ე ბ ე ბ ი</b>		
1.	საერთო მონახეშვა	მკ-1
2.	გენ-გეგმა წყალსაფენ-კანალიზაციის გარე ქსელის დაბანით	მკ-2
3.	გეგმა წყალსაფენ-კანალიზაციის შიდა ქსელის დაბანით	მკ-3
4.	კვანძი - 1: წყალსაფენ-კანალიზაციის ამონომოგრაფიული სქემა	მკ-4
5.	კანალიზაციის ქსელის გრაფიკი პროფილი: მიწის თხრილის ბანივი კვეთები	მკ-5
6.	კანალიზაციის მოწყობითი ჭა (საფრანგო)	მკ-6
7.	მიწის თხრილის და ჭის კვაზულის გაგებების კვანძი	მკ-7
8.	საეკონომიკა	მკ-8

ლაკვიძი  
**რაიონული საგზაო სადგურის და რეზერვუარების დეპარტამენტი**

ლაკვიძა

შესრულებული



**შ.პ.ს. "ჯორჯიან უოთერ ენდ შაუერი"**  
თბილისი, შედეა (მზის) ვუდელოს, №10  
ბაქმიური ინჟინერიის და პროექტირების დეპარტამენტი-საარსებო სამსახური

რეაბ. სამსახ. უფროსი	თ. სალია	
პროექტის ხელმძღვანელი	მ. გვარამაძე	
შეასრულა	მ. გვარამაძე	
შეამოწმა	მ. მოღვაძე	

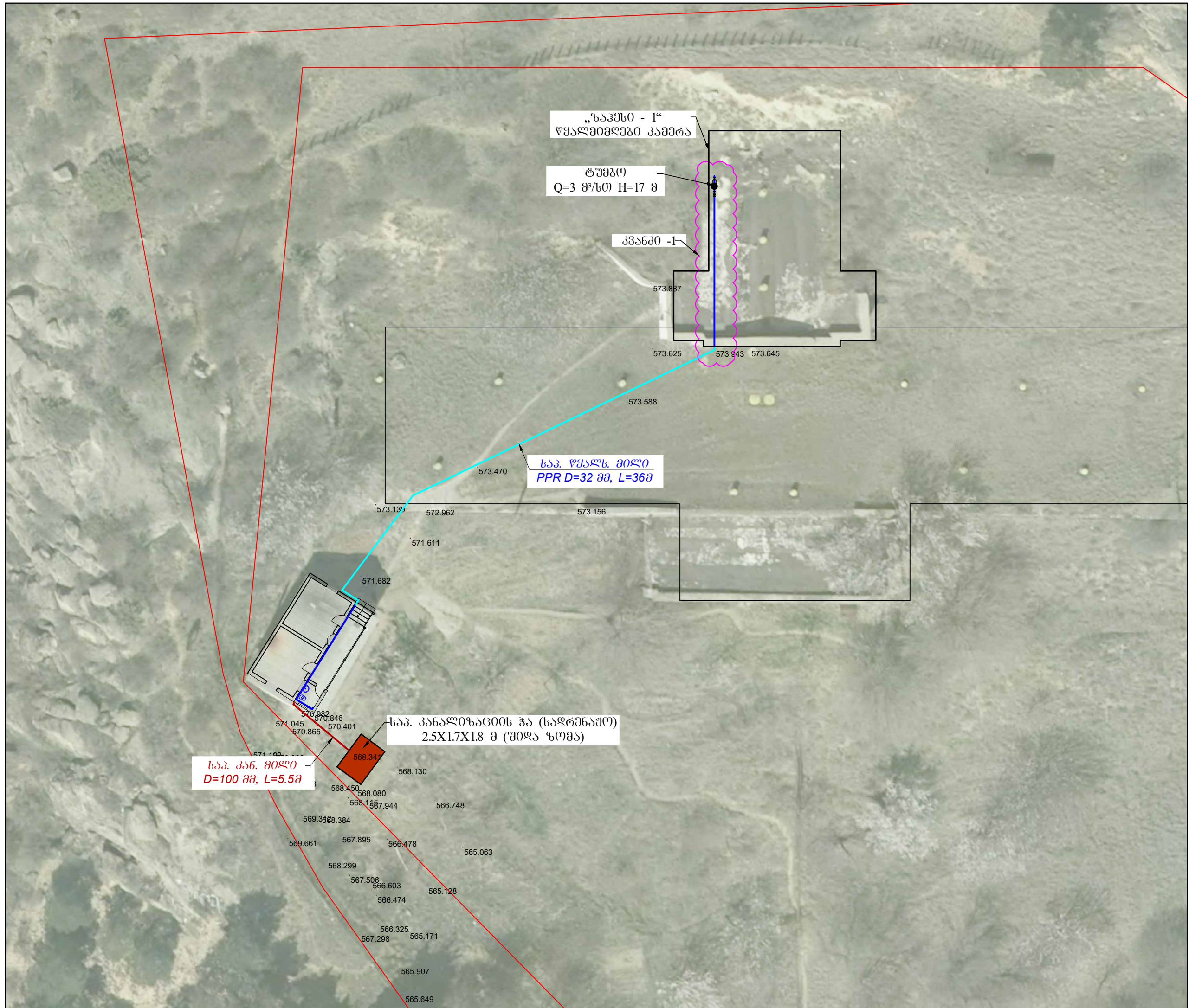
პროექტი  
**„ზაჰესი - 1“ კამერის სამორიგეო (ს.კ.-72.13.16.004) სან. კვანძისთვის წყალსაფენ-კანალიზაციის ქსელის მოწყობა**


თარიღი  
**სექტემბერი 2021**

ნახაზი  
**გენ-გეგმა წყალსაფენ-კანალიზაციის გარე ქსელის დაბანით**

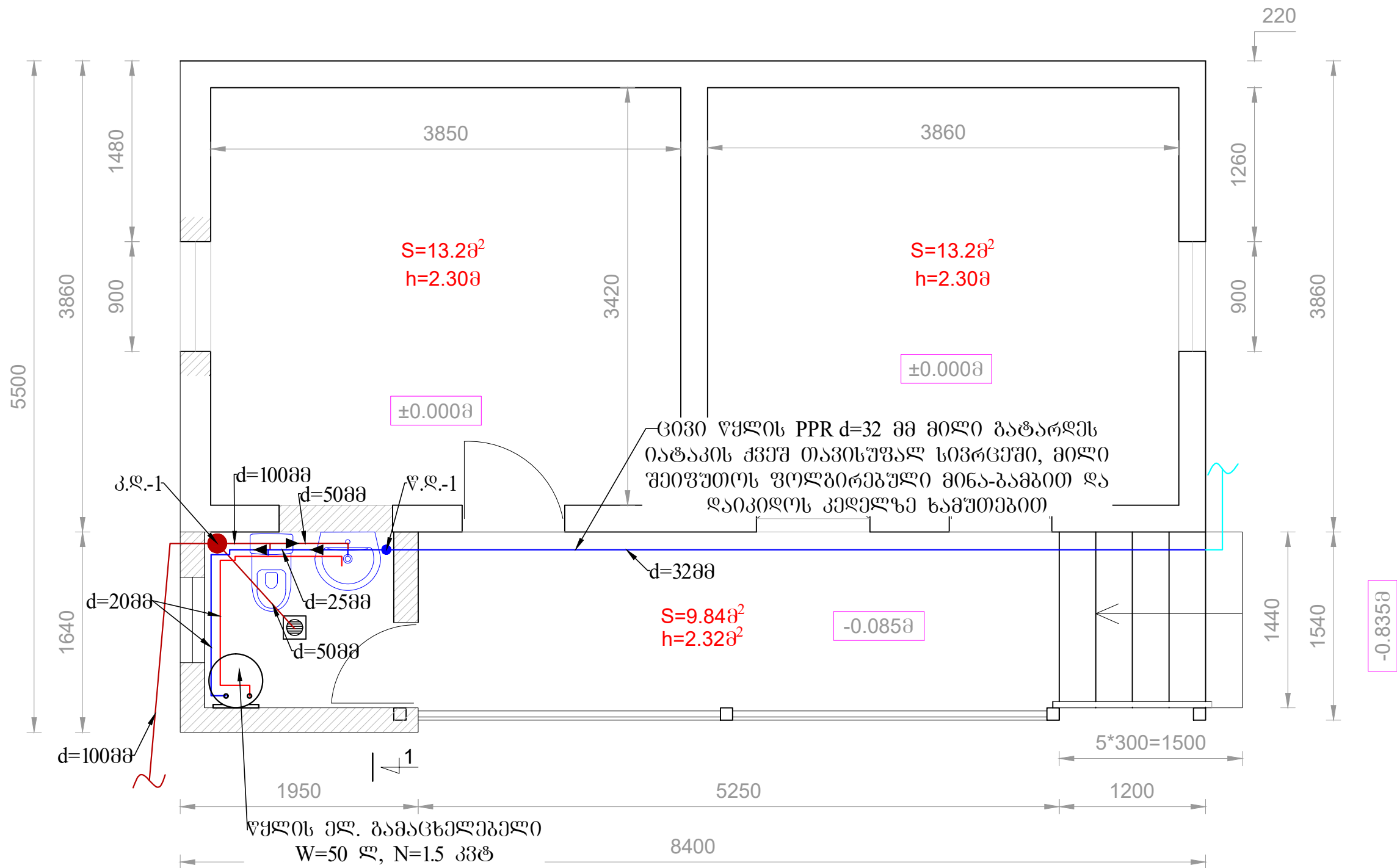
მასშტაბი	ფურცელი №	ფურცლები
-	<b>მკ-1</b>	<b>8</b>





ფორმატი	სტაფია	ვარიანტი
<b>A3</b>	<b>მ.კ.</b>	<b>1</b>
პროექტი ადგილობრივი		
<ul style="list-style-type: none"> <li>კანალიზაციის მილი</li> <li>ცივი წყლის მილი (ეზოს ქსელი)</li> <li>ცივი წყლის ავტ. მილი</li> </ul>		
შენიშვნები:		
დაკვირვება		
<b>რეკონსტრუქციის საფუძვლის და რეკონსტრუქციის დაპროექტი</b>		
დაკვირვება		
შემსრულებელი		
<b>შ.პ.ს. "ჯორჯიან უოთერ ენდ ფაუარი"</b> თბილისი, შედეა (მზის) ჯუღელის, №10 <b>ბანკური ექსპერტიზის და პროექტირების დაპროექტი-სარეგისტრაციო სამსახური</b>		
რეაბ. სამსახ. უფროსი	თ. სალია	
პროექტის ხელმძღვანელი	მ. გვარამაძე	
შეასრულა	მ. გვარამაძე	
შეამოწმა	მ. გომეზაძე	
პროექტი	<b>„ზაპენი - 1“ კამერის          სამორიგოს (ს.კ.-72.13.16.004)          საპ. კვანძისთვის          წყალსადენ-კანალიზაციის          ქსელის მოწყობა</b>	
თარიღი	<b>სექტემბერი 2021</b>	
ნახაზი		
<b>გენ-გეგმა          წყალსადენ-კანალიზაციის          გარე ქსელის დაგეგმვა</b>		
მასშტაბი	ფურცელი №	ფურცლები
-	<b>ქ-2</b>	<b>8</b>

გ ე მ ე ა



ფორმატი	სტაღია	ვარიანტი
<b>A3</b>	<b>მ.კ.</b>	<b>1</b>
პრობოტი ადნოშენები		
<span style="color:red">—</span>	კანალიზაციის მილი	
<span style="color:cyan">—</span>	ცივი წყლის მილი (ეზოს ქსელი)	
<span style="color:blue">—</span>	ცივი წყლის კოლ. მილი	
<span style="color:green">—</span>	ცივი წყლის ფოლ. მილი	
<span style="color:red">—</span>	ცხელი წყლის კოლ. მილი	
<span style="color:red">●</span>	კანალიზაციის ღბარი	
<span style="color:blue">●</span>	ცივი წყლის ღბარი	
	ტრაპი	

შენიშვნები:

ღამკვიტი

**რეკონსტრუქციის საფუძვლის და რეკონსტრუქციის დაპროექტირება**

ღამკვიტი

შემსრულებელი

**მ.კ. "გვირგვინი უფრო ჯანსაღი"**  
 თბილისი, შედეა (მზია) ჯუღელის, №10  
 ბაქმიური ენსარტივის და პროექტირების  
 დაპროექტირება-სარეკონსტრუქციო სამსახური

რეკონსტრუქციის უფროსი	თ. საღია	
პროექტის ხელმძღვანელი	მ. გვარამაძე	
შეასრულა	მ. გვარამაძე	
შეამოწმა	მ. მოღვაძე	

პროექტი

**„ზაპენი - 1“ კაპარის  
 სამორიბოოს (ს.კ.-72.13.16.004)  
 სან. კანალიზაციის  
 წყალსადენ-კანალიზაციის  
 ქსელის მოწყობა**

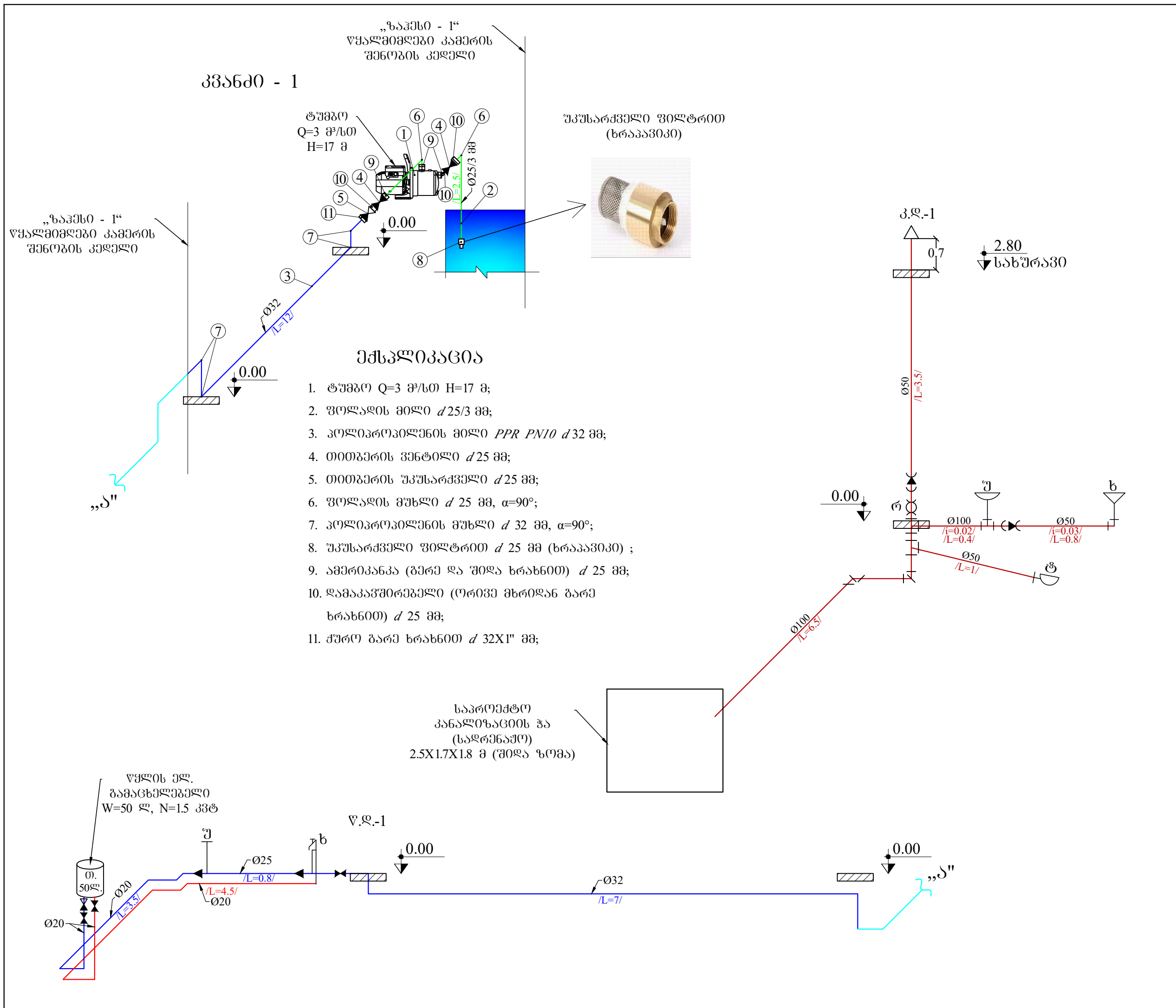
თარიღი

**სექტემბერი 2021**

ნახაზი

**გეგმა  
 წყალსადენ-კანალიზაციის  
 შიდა ქსელის დაგეგმვა**

მასშტაბი	ფურცელი №	ფურცლები
-	<b>მკ-3</b>	<b>8</b>

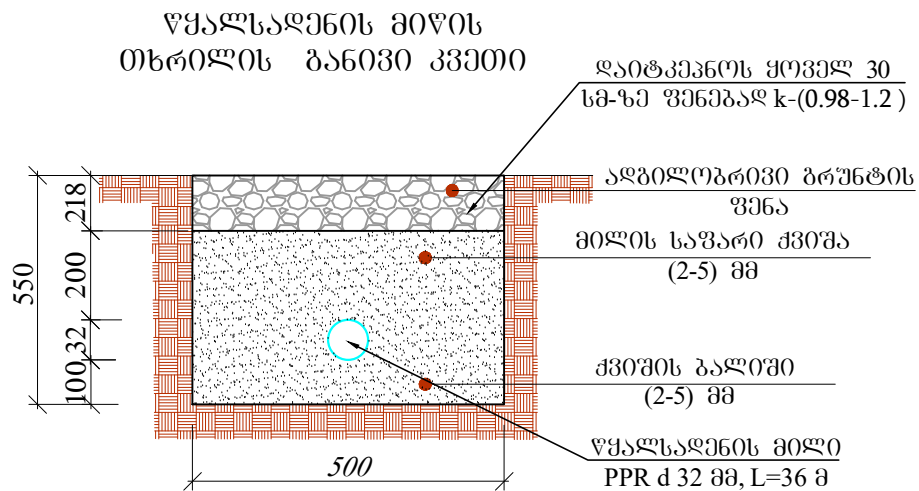
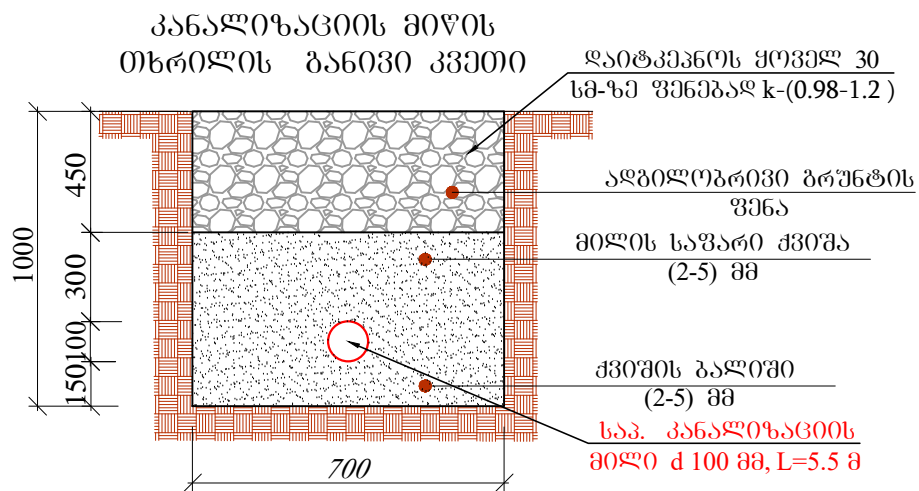
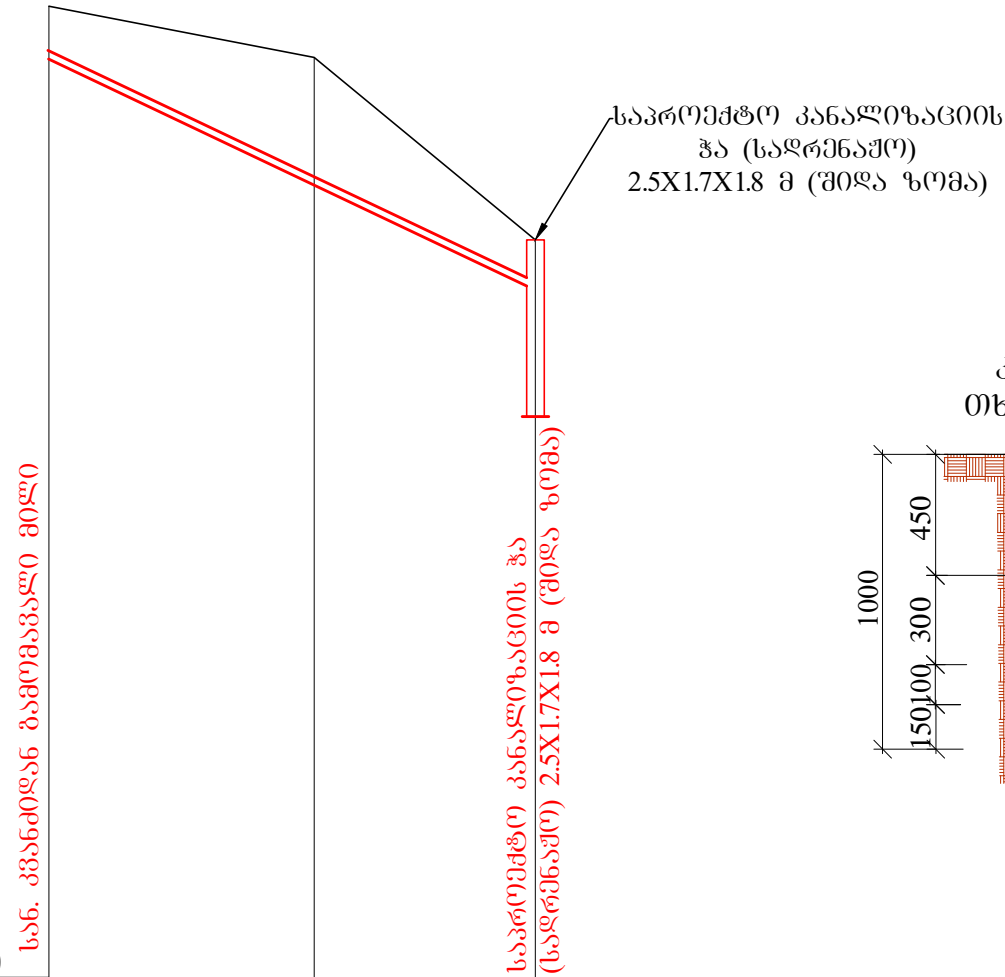


ფორმატი	სტაფია	ვარიანტი																		
<b>A3</b>	<b>მ.პ.</b>	<b>1</b>																		
პრობითი აღნიშვნები																				
<span style="color: red;">—</span>	კანალიზაციის მილი																			
<span style="color: cyan;">—</span>	ცივი წყლის მილი (ეზოს ქსელი)																			
<span style="color: blue;">—</span>	ცივი წყლის აოლ. მილი																			
<span style="color: green;">—</span>	ცივი წყლის ფოლ. მილი																			
<span style="color: red;">—</span>	ცხელი წყლის აოლ. მილი																			
<span style="color: red;">●</span>	კანალიზაციის ღბარი																			
<span style="color: blue;">●</span>	ცივი წყლის ღბარი																			
	ტრავი																			
შენიშვნები:																				
<p>ღამკვიდი</p> <p><b>რეინული საფუძვლი საღვარეოს და რეინული საღვარეოს დამაკავშირებელი</b></p> <p>ღამკვიდი</p> <p>შემსრულებელი</p> <p style="text-align: center;"></p> <p><b>შ.პ.ს. „გორჯინი უთერ ენდ ფაერი“</b> თბილისი, შედეა (მზის) ჯუღელის, №10 ბაქმიური ექსპერტიზის და პროექტირების დამაკავშირებელი-სარეინული საღვარეოს</p> <table border="1"> <tr> <td>რეინ. საღვარეოს უფროსი</td> <td>თ. საღვარეოს</td> <td></td> </tr> <tr> <td>პროექტის ხელმძღვანელი</td> <td>მ. გვარამაძე</td> <td></td> </tr> <tr> <td>შეასრულა</td> <td>მ. გვარამაძე</td> <td></td> </tr> <tr> <td>შეამოწმა</td> <td>მ. გომეზაძე</td> <td></td> </tr> </table> <p>პროექტი</p> <p style="text-align: center;"><b>„ზაჰესი - 1“ კამერის სამონტაჟო (ს.კ.-72.13.16.004) სან. კვანძისთვის წყალსადენ-კანალიზაციის ქსელის მოწყობა</b></p> <p>თარიღი</p> <p style="text-align: center;"><b>სექტემბერი 2021</b></p> <p>ნახაზი</p> <p style="text-align: center;"><b>კვანძი - 1; წყალსადენ-კანალიზაციის ქსელის მოწყობის სქემა</b></p> <table border="1"> <tr> <td>მასშტაბი</td> <td>ფურცელი №</td> <td>ფურცლები</td> </tr> <tr> <td>-</td> <td><b>სკ-4</b></td> <td><b>8</b></td> </tr> </table>			რეინ. საღვარეოს უფროსი	თ. საღვარეოს		პროექტის ხელმძღვანელი	მ. გვარამაძე		შეასრულა	მ. გვარამაძე		შეამოწმა	მ. გომეზაძე		მასშტაბი	ფურცელი №	ფურცლები	-	<b>სკ-4</b>	<b>8</b>
რეინ. საღვარეოს უფროსი	თ. საღვარეოს																			
პროექტის ხელმძღვანელი	მ. გვარამაძე																			
შეასრულა	მ. გვარამაძე																			
შეამოწმა	მ. გომეზაძე																			
მასშტაბი	ფურცელი №	ფურცლები																		
-	<b>სკ-4</b>	<b>8</b>																		

# კანალიზაციის ქსელის ბრძოვი პროფილი

შ. 1:100

ჰ. 1:100



მილის მასალა დიამ. სიბრ.	საპროექტო კანალიზაციის მილი D 100 მმ, L=5.5 მ		
მილის ჩაღრმავება	0.6	1.44	0.6 2
მილის ძირის ნიშნული	570.38	568.95	567.74 566.34
მიწის ზედაპირის ნიშნული	570.98	570.4	568.34
მანძილები	3	2.5	
სიბრძენი	3	0.1939	0.8247

ფორმატი	სტაღია	ვარიანტი
A3	მ.პ.	1

შენიშვნები:

რაიონული საგუბერნატოროს და რეზერვუარების დეპარტამენტი

სტადია

შემსრულებელი

**შ.პ.ს. "გუბერნატორის უწყისი ენდ ფაუარი"**  
 თბილისი, შედეა (მზია) ჯუღელის, №10  
 ბაქმიკარი ექსპარტიზის და პროექტირების დეპარტამენტი-საარქიტექტორ სასახური

რეაბ. სამსახ. უფრესი	თ. საღია	
პროექტის ხელმძღვანელი	მ. გვარამაძე	
შეასრულა	მ. გვარამაძე	
შეამოწმა	მ. მთლბაძე	

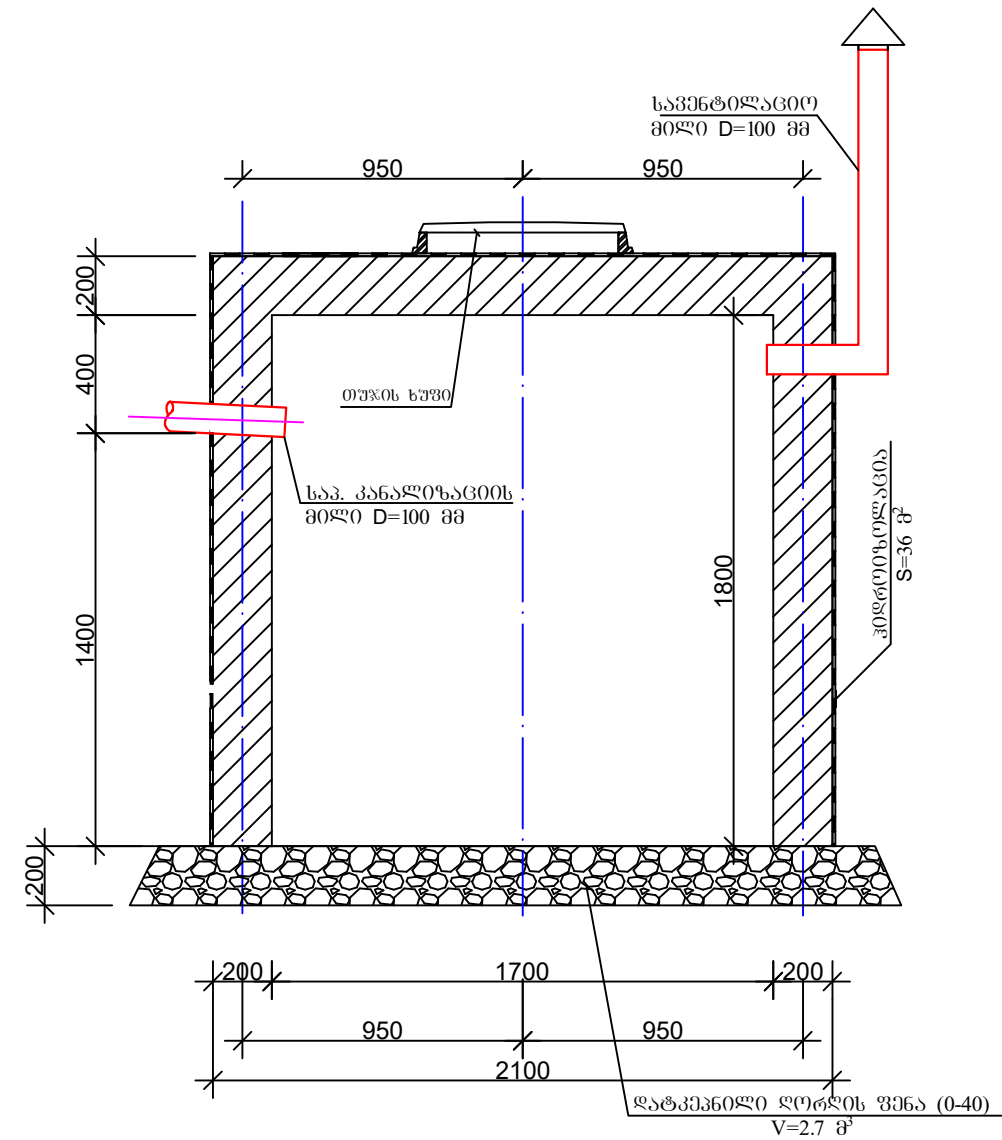
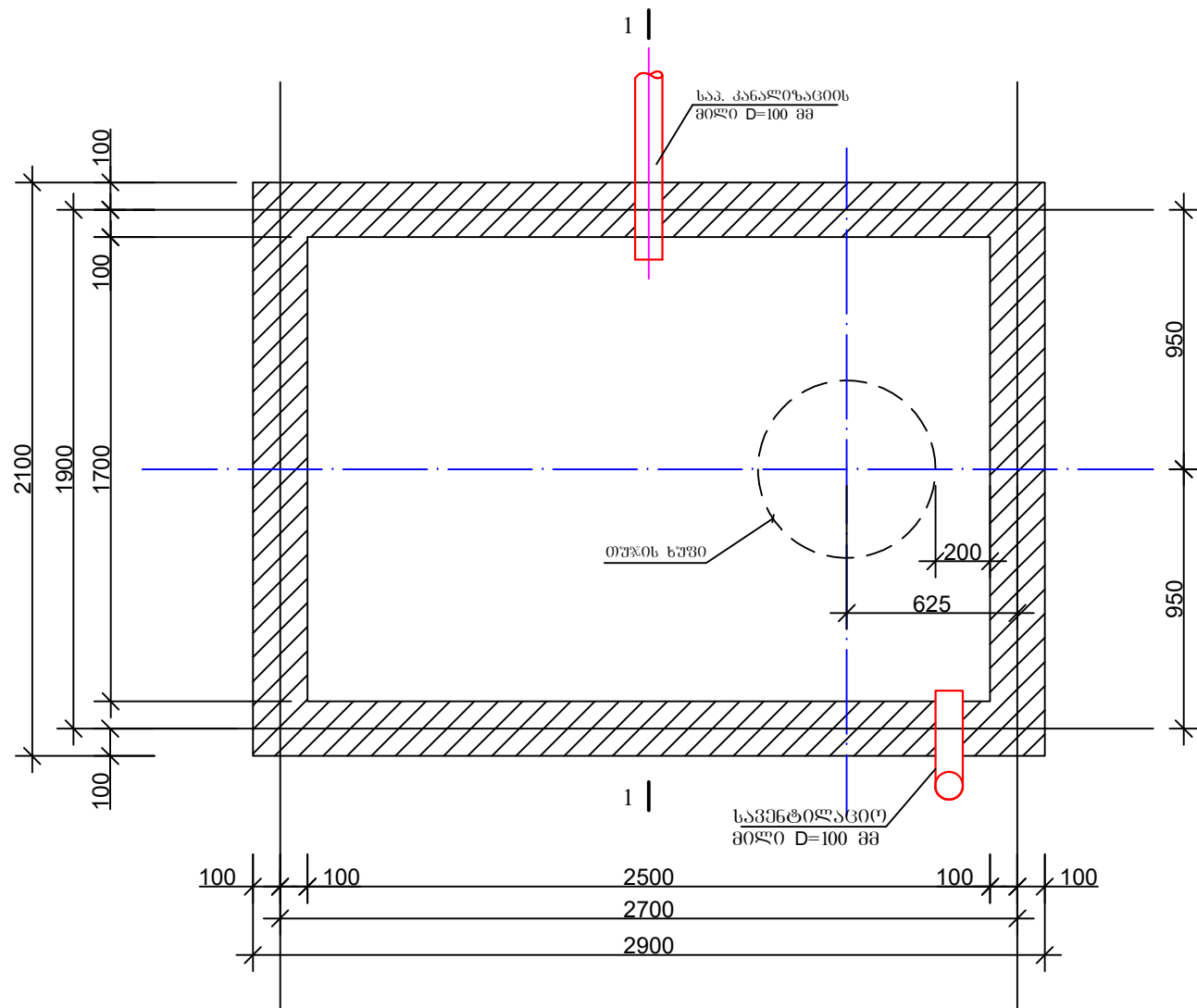
პროექტი

**„ზაქსი - 1“ კაქარიის სამორიბეოს (ს.ქ.-72.13.16.004) საწ. კვანქისთიის წყალსადენ-კანალიზაციის ქსელის მოწყობა**

სექტემბერი 2021

კანალიზაციის ქსელის ბრძოვი პროფილი; მიწის თხრილის ბანივი კვთეუბი

მასშტაბი	ფურცელი №	ფურცლები
-	სკ-5	8



ფორმატი	სტაფია	ვარიანტი
A3	მ.კ.	1

შპს/შპს/შპს:

ლაგვერდი

**რეინჟინერინგული სადგურების და რეინჟინერინგული დაარსებები**

ლაგვერდი

შპს/შპს/შპს



**შ.პ.ს. "გორჯინ უთერ ენდ ფაერი"**

თბილისი, შედეა (მზა) ვუდეოს, №10  
**ბენიკარი ენჟინერინგული და რეინჟინერინგული დაარსებები-სარეინჟინერინგული სასახური**

რეინჟინერინგული უფროსი	თ. სალია	
პროექტის ხელმძღვანელი	მ. გვარამაძე	
შეასრულა	მ. გვარამაძე	
შეამოწმა	მ. გომეზაძე	

პროექტი

**„ზაპენი - 1“ კაპერის საფორინგეოს (ს.კ.-72.13.16.004) სან. კანალიზაციის წყალსადენ-კანალიზაციის ქსელის მოწყობა**

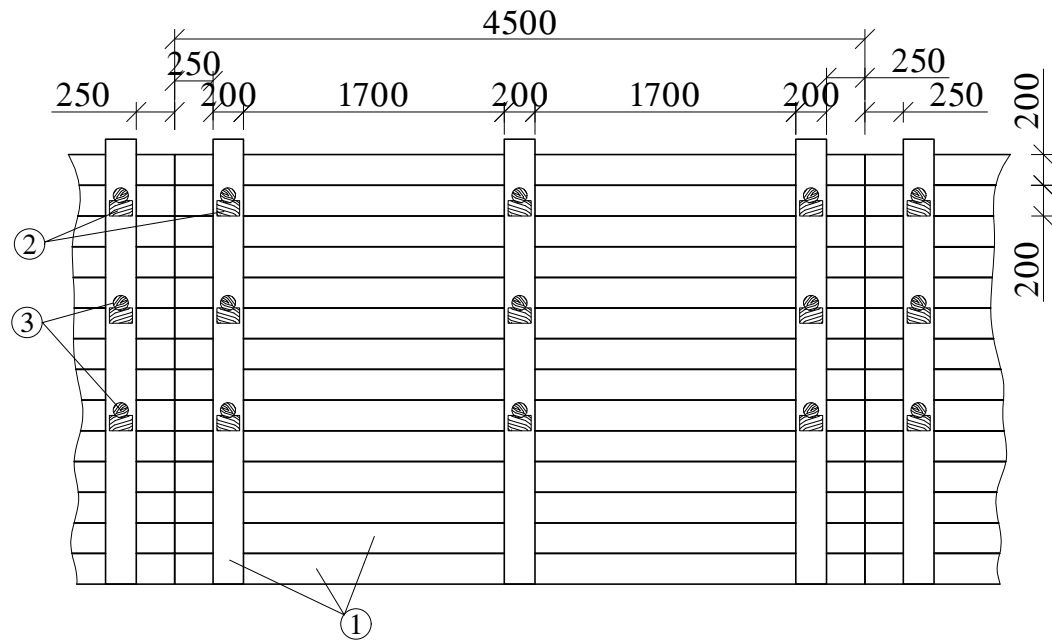
სექციონი  
**2021**

ნახაზი

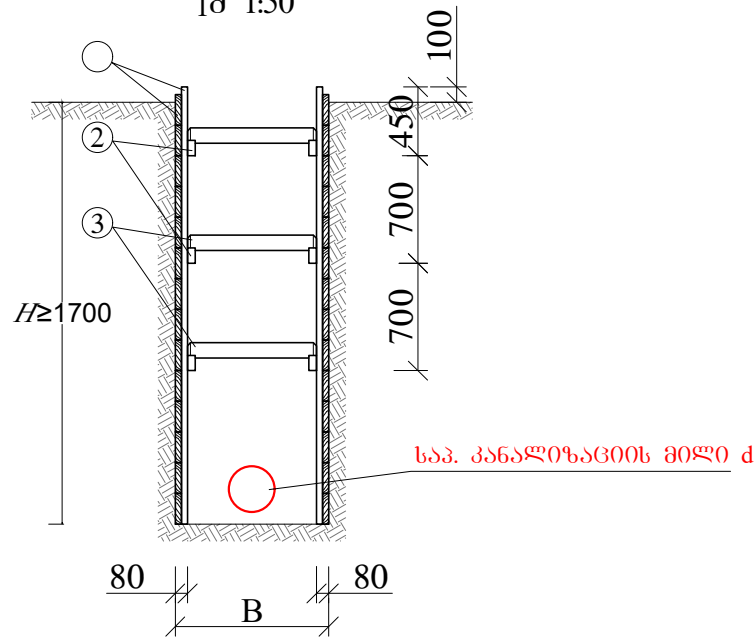
**კანალიზაციის მოწყობის ქა (სადრენაჟი)**

მასშტაბი	ფურცელი №	ფურცლები
-	სკ-6	8

ბამბრების ბრძოვი კვითი  
მ 1:50

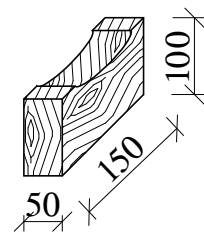
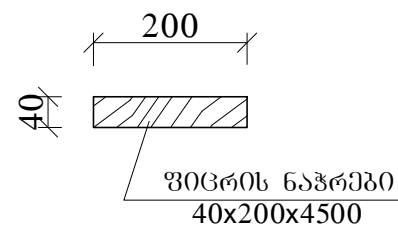


ბამბრების განივი კვითი  
მ 1:50

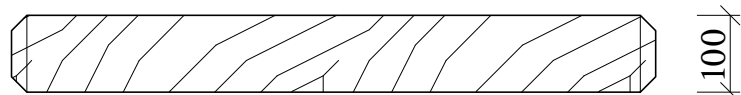


დეტალები  
მ 1:10

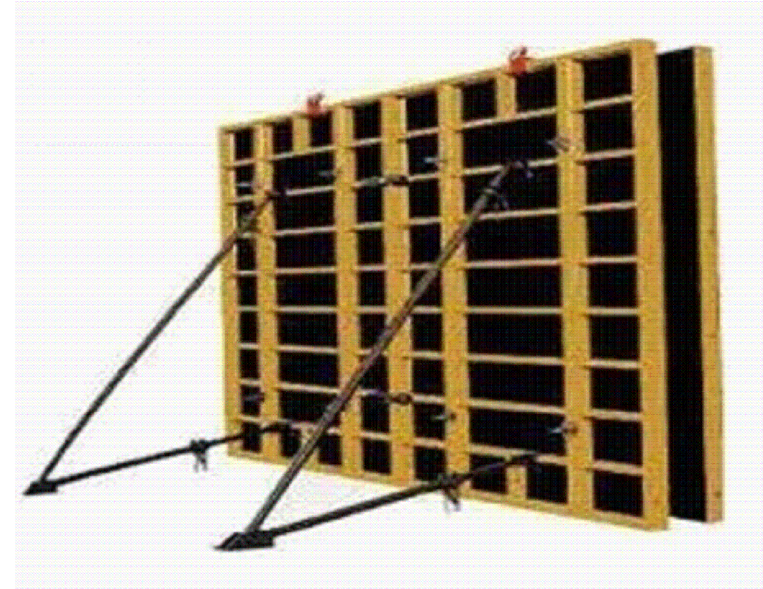
- ① - ფიცრის ნაჭერი
- ② - ბამბრების საყრდენი




- ③ - ბამბრები



**ბამბრების კვანძი ინვენტარული ფარით**




შენიშვნა: ქსელის ჩალრმავება  $h \geq 1.7$  მ-ს შემთხვევაში საჭიროა მიწის თხრილის და ჭის ქვაბულის კედლების ბამბრება.

ფორმატი	სტალია	ვარიანტი
A3	მ.პ.	1
შენიშვნები:		
ღამკვეთი	რაიონული საგზაო სადგურების და რეზერვუარების დეპარტამენტი	
ღამკვეთი		
შემსრულებელი	 <p>ს.პ.ს. "ჯორჯიან უოთერ ანდ ფაუერი" თბილისი, შედეა (მზის) ჯუღელის, №10 ბაქმიკარი ექსპერტიზის და პროექტირების დეპარტამენტი-საარსებო სამსახური</p>	
რეაბ. სამსახ. უფროსი	თ. სალია	
პროექტის ხელმძღვანელი	მ. გვარამაძე	
შეასრულა	მ. გვარამაძე	
შეამოწმა	მ. მოღვაძე	
პროექტი	<p>„ზავესი - 1“ კავერის სამორიგეოს (ს.კ.-72.13.16.004) სან. კვანძისთვის წყალსადენ-კანალიზაციის ქსელის მოწყობა</p>	
თარიღი	სექტემბერი 2021	
ნახაზი		
<p>მიწის თხრილის და ჭის ქვაბულის ბამბრების კვანძი</p>		
მასშტაბი	ფურცელი №	ფურცლები
-	მკ-7	8

#	დასახელება	განზ. ერთ.	რაოდ.	შენიშვნა
1	2	3	4	5
1	ტუმბოს Q=3 მ³/სთ; H=17 მ შექმენა-მონტაჟი	კომპ.	1	
2	საპროექტო სანტექნიკური დანადგარები			
3	ხელსაზანი შემრევით ქვედა განაწილებით და სიფონით	კომპ.	1	
4	უნიტაზი გოფრეთი და შლანგით	კომპ.	1	
5	ფოლადის მილი ქარხნული ჰიდროიზოლაციით			
6	d 25/3 მმ	მ	4	
7	პოლიპროპილენის PPR PN10 ცივი წყლის მილი			
8	d 32 მმ	მ	20	
9	d 25 მმ	მ	1	
10	d 20 მმ	მ	5	
11	პოლიპროპილენის PPR PN10 ცხელი წყლის მილი			
12	d 20 მმ	მ	6	
13	ცხელი წყლის მილების თბოიზოლაცია			
14	d 20X8 მმ	მ	6	
15	ფოლადის მუხლი			
16	d 25 მმ	ც	2	
17	პოლიპროპილენის მუხლი			
18	d 20 მმ	ც	10	
19	d 32 მმ	ც	10	
20	სამკაპი			
21	32x20x32	ც	1	
22	25x20x25	ც	1	
23	გადამყვანი	ც		
24	32x25	ც	1	
25	25x20	ც	1	
26	ქურო			
27	d 32 მმ	ც	8	
28	d 20 მმ	ც	3	
29	თითბერის ვენტილი			
30	d 15 მმ	ც	2	
31	d 25 მმ	ც	3	
32	ვენტილი არკო 1/2	ც	3	
33	თითბერის უკუსარქველი			
34	d 15 მმ	ც	1	
35	d 25 მმ	ც	2	
36	თითბერის უკუსარქველი ფილტრით d 25 მმ (ხრაპვიკი)	ც	1	
37	დამაკავშირებელი ორივე მხრიდან გ/ზრ			
38	d 25 მმ	ც	4	
39	d 15 მმ	ც	3	
40	ამერიკანკა (გ/ზრ და შ/ზრ)			
41	d 25 მმ	ც	3	
42	ამერიკანკა გ/ზრ			
43	d 20x 1/2	ც	2	
44	d 32x1"	ც	2	
45	ქურო გ/ზრ d 32x1"	ც	1	
46	ქურო შ/ზრ d 20x 1/2	ც	3	
47	მუხლი შ/ზრ d 20x 1/2 მმ	ც	3	
48	წყლის ელ. გამაცხელებელი თერმექსი V=50ლ, P=1.5კვტ.	ც	1	
49	d 32 მმ მილისთვის სამაგრი ხამუთი	ც	10	
50	d 32 მმ მილის მეფუთვა ფოლგირებული მინა-ბამბით	მ²	2	
51	d 25/3 მმ ფოლადის მილზე გ/ზრ მოჭრა	ადგ	3	
52	კანალიზაცია			
53	კანალიზაციის მილი			
54	d 50 მმ	მ	8	
55	d 100 მმ	მ	3	

#	დასახელება	განზ. ერთ.	რაოდ.	შენიშვნა
1	2	3	4	5
56	მუხლი			
57	d 50 90°	ც	1	
58	d 50 45°	ც	2	
59	d 100 45°	ც	4	
60	სამკაპი			
61	d 100 მმ	ც	2	
62	100x50x100	ც	1	
63	რევიზია			
64	d 100 მმ	ც	1	
65	ტრაპი			
66	d 50 მმ	ც	1	
67	ფლუგერი			
68	d 50 მმ	ც	1	
69	გადამყვანი			
70	100x50	ც	2	
71	გარე ქსელები			
72	წყალმომარაგება			
73	IV კატ. გრუნტის დამუშავება ხელით გვერდზე დაყრით	მ3	7.0	
74	V კატ. გრუნტის დამუშავება პნევმატური ჩაქუჩით გვერდზე დაყრით	მ3	3.0	
75	თხრილის შევსება ქვიშით ფრაქცია (2-5) მმ მსუბუქი დატკეპნით (k=0.98-1.25) მილის ქვეშ 10 სმ და მილის ზემოდან 20 სმ	მ3	6.0	
76	თხრილის შევსება ადგილობრივი გრუნტით დატკეპნით	მ3	4.0	
77	დარჩენილი გრუნტის ტერიტორიაზე მოსწორება	მ3	6.0	
78	პოლიპროპილენის მილის შექმენა გარეცხვითა და გამოცდით PPR PN10 D 32 მმ	გრძ.მ	40	
79	პოლიპროპილენის ქუროს შექმენა-მოწყობა d 32 მმ	ცალი	6	
80	პოლიპროპილენის მუხლის შექმენა-მოწყობა d 32 მმ α=90°	ცალი	6	
81	პოლიპროპილენის მუხლის შექმენა-მოწყობა d 32 მმ α=45°	ცალი	2	
82	კანალიზაცია			
83	IV კატ. გრუნტის დამუშავება ხელით გვერდზე დაყრით	მ3	20.2	
84	V კატ. გრუნტის დამუშავება პნევმატური ჩაქუჩით გვერდზე დაყრით	მ3	13.5	
85	თხრილის შევსება ქვიშით ფრაქცია (2-5) მმ მსუბუქი დატკეპნით (k=0.98-1.25) მილის ქვეშ 15სმ და მილის ზემოდან 30სმ	მ3	1.9	
86	ღორღის (0-40 მმ) ფრაქცია ბალიშის მომზადება ჭის ქვეშ სისქით 20 სმ. (k=0.98-	მ3	2.70	
87	თხრილის შევსება ადგილობრივი გრუნტით დატკეპნით	მ3	19.5	
88	დარჩენილი გრუნტის ტერიტორიაზე მოსწორება	მ3	9.6	
89	კანალიზაციის პოლიეთილენის მილის d 100 მმ შექმენა-მონტაჟი ჰერმეტიკობაზე გამოცდით	გრძ. მ	9.0	
90	ოთხკუთხა მონოლითური კანალიზაციის სადრენაჟო ჭის 2.5X1.7X1.8 (შიდა ზომა) მოწყობა თუჯის ხუფით	ცალი	1	იხ. კონს. ნაწილი
91	საპროექტო d 100 მმ მილის შეჭრა საპროექტო კანალიზაციის სადრენაჟო ჭაში	ადგ	2	
92	სავენტილაციო d 100 მმ მილისთვის d 100 მმ ფლუგერის შექმენა-მოწყობა	ცალი	1	
93	კანალიზაციის პოლიეთილენის მუხლის d 100 45° შექმენა-მოწყობა	ცალი	4	
94	კანალიზაციის პოლიეთილენის მუხლის d 100 მმ 90° შექმენა-მოწყობა	ცალი	1	

ფორმატი	სტაფია	ვარიანტი
<b>A3</b>	<b>მ.პ.</b>	<b>1</b>
შპს/შპს/შპს:		
ლაგვერდი	<b>რაიონული საგუბერნატორის და რაზარკვეპარების დაპარტამენტი</b>	
ლაგვერდი	-	
შეხვედრის ტიპი		
<b>შ.პ.ს. "ჯორჯიან უოთერ ანდ ფაუარი"</b> თბილისი, შედეა (მზია) ვუდელის, №10 <b>ბაქინური ენაპარტიონის და პროექტირების დაპარტამენტი-საპროექტო სამსახური</b>		
რეაბ. სამსახ. უფროსი	თ. ხალოია	
პროექტის ხელმძღვანელი	მ. გვარამაძე	
შეასრულა	მ. გვარამაძე	
შეამოწმა	მ. მოღვაძე	
პროექტი	<b>„ზაპანი - 1“ კაპარის საპროექტი (ს.კ.-72.13.16.004) სან. კანალიზაციის წყალსადენ-კანალიზაციის ქსელის მოწყობა</b>	
თარიღი	<b>სექტემბერი 2021</b>	
ნახაზი	<b>საინჟინერი</b>	
მასშტაბი	ფურცელი №	ფურცლები
-	<b>ნკ-8</b>	<b>8</b>

შპს „ჯორჯიან უოთერ ენდ ფორუერი“

საპროექტო დეპარტამენტი

**ზაპენი - 1“ კაპერის სამორიგეოს  
(ს.კ.-72.13.16.004) სან. კვანძისთვის  
წყალსადენ-კანალიზაციის ქსელის მოწყობა  
კანალიზაციის მონოლითური ჭა (სადრენაჟო)  
2.5X1.7X1.8 (შიდა ზომა)**

**კონსტრუქციული ნაწილი**


სტადია: მუშა პროექტი

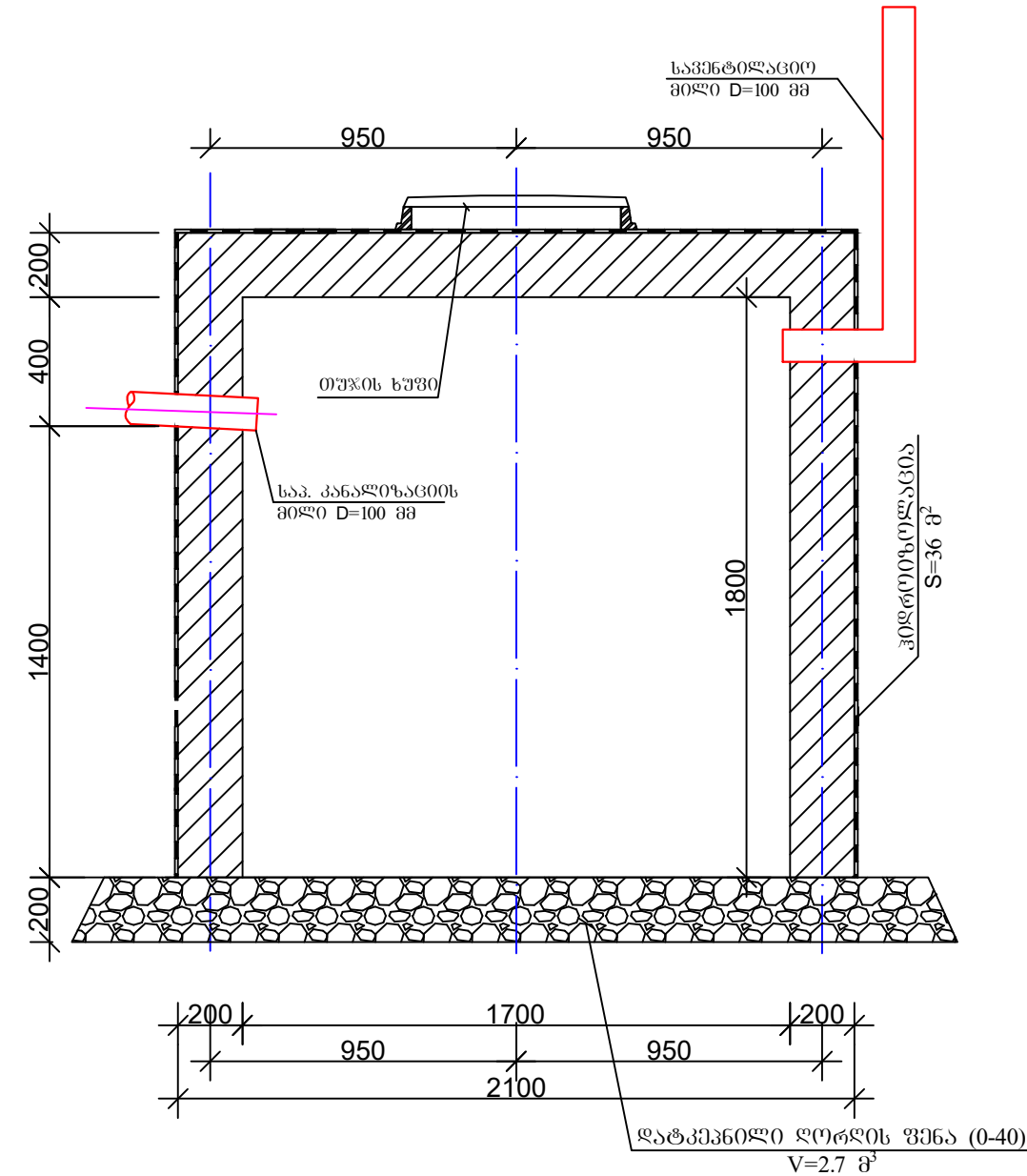
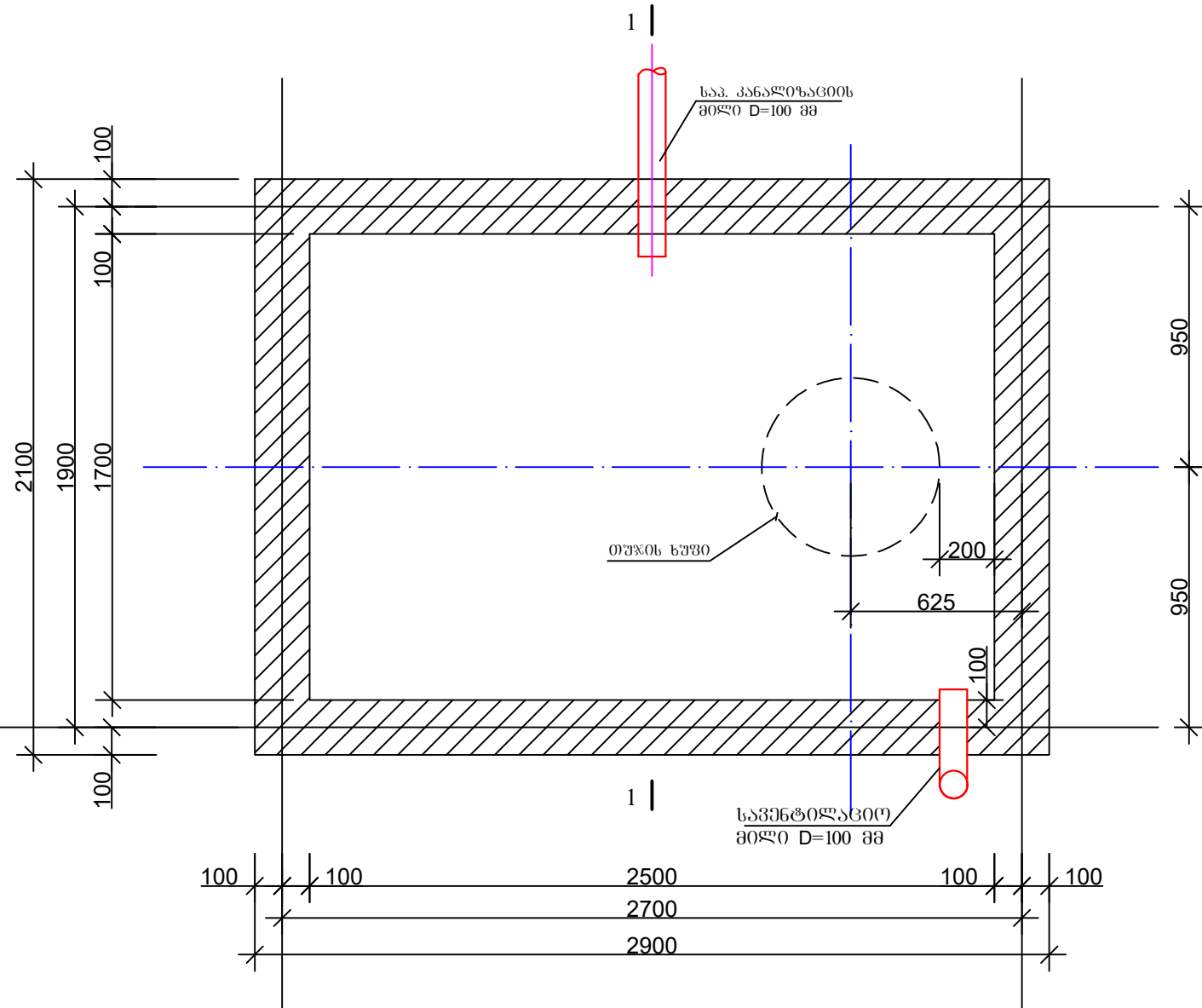



**ზოგადი მითითებები**

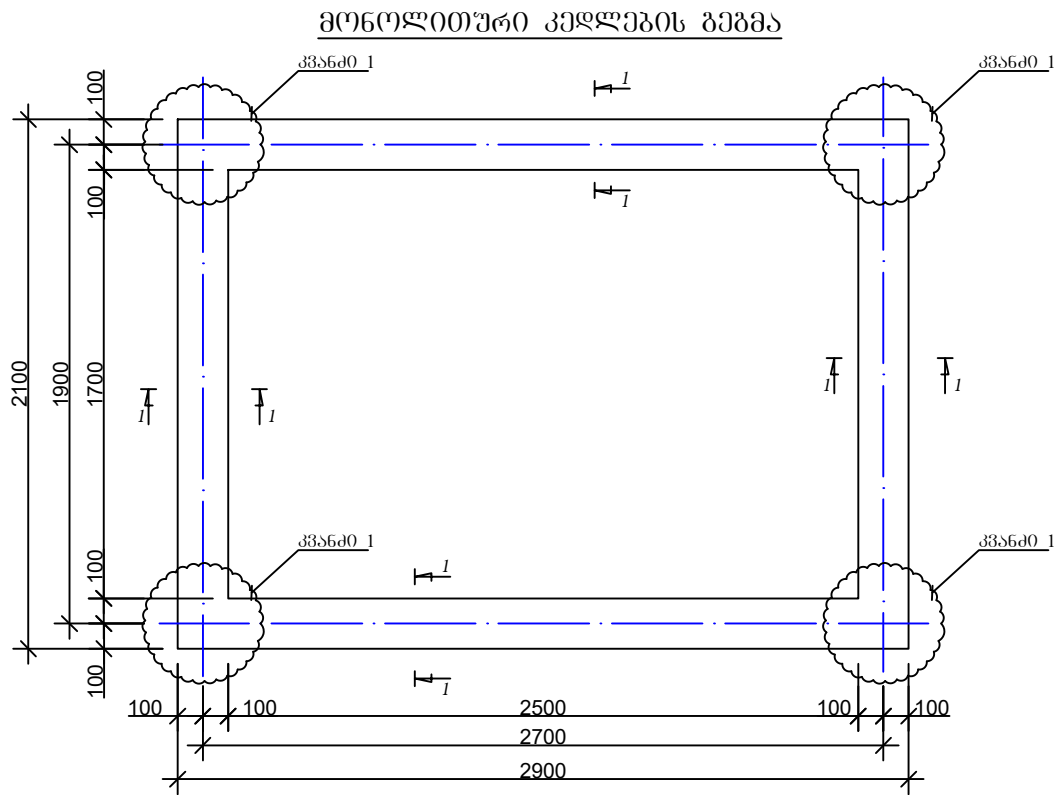
- მშენებლობის დროს ყველა ცვლილება, რომელიც შევა პროექტში, აუცილებლად შეთანხმებული უნდა იქნას საპროექტო ორგანიზაციასთან (პროექტის ავტორთან).
- სამშენებლო მასალებისა და სამუშაოების წარმოების ხარისხის კონტროლი: სამშენებლო მოედანზე აუცილებელია განხორციელდეს სამშენებლო მასალების სისტემური კონტროლი მათი ვარგისიანობის შესახებ შემოწმდეს შემოზიდული მასალების ხარისხის დამადასტურებელი საბუთები და სერთიფიკატი. ბეტონის სამუშაოების შესრულებისას მშრალი და ცხელი კლიმატის პირობებში, როდესაც ტემპერატურა აღემატება 25 გრადუს ცელსიუსს და ფარდობითი ტენიანობა ნაკლებია 50%-ზე, საჭიროა გამოყენებულ იქნას ცემენტი რომლის სამარკო სიმტკიცე არანაკლებ 20%-ით ჭარბობს ბეტონის საპროექტო მარკას. ახლად ჩაწყობილი ბეტონი დაცული უნდა იქნას მექანიკური დაზიანებისაგან, მზის სხივების პირდაპირი მოხედრისაგან, ყინვისაგან, ქარისაგან. პროექტში მითითებული სიმტკიცის 75%-ის მიღწევამდე ბეტონის სტრუქტურა ადვილად იმსხვრევა, აქედან გამომდინარე აღნიშნული სიმტკიცის აკრეფამდე აუცილებელია მკაცრად დაცული იქნას ტემპერატურისა და ტენიანობის რეჟიმი.
- ანტიკოროზიული დაცვა განხორციელდეს მოქმედი სამშენებლო ნორმებისა და წესების შესაბამისად
- უსაფრთხოება: მშენებლობის პროცესი წარმართოს სამშენებლო ნორმებისა და წესების მოთხოვნების შესაბამისად და ობიექტზე მომუშავე პერსონალისგან მკაცრად იქნას დაცული უსაფრთხოების წესები. სამშენებლო მოედანზე მასალების დასაწყობება მოხდეს უსაფრთხოების ნორმების გათვალისწინებით, რათა არ მოხდეს მათი დაცურება და მომუშავე პერსონალის დაზიანება.

ნახაზების ჩამონათვალი		
1	ზოგადი მითითებები; ნახაზების ჩამონათვალი	სკ 1
2	კანალიზაციის მონოლითური ჰა (საღრმეაქო) 2.5X1.7X1.8 (შიდა ზომა)	სკ 2
3	მონოლითური კედლები	სკ 3
4	ანაკრები რკინაბეტონის ფილა (საყალიბი ნახაზი)	სკ 4
5	ანაკრები რკინაბეტონის ფილა (ქვედა შრის არმირება)	სკ 5
6	ანაკრები რკინაბეტონის ფილა (ზედა შრის არმირება)	სკ 6
7	ანაკრები რკინაბეტონის ფილა; სპეციფიკაცია	სკ 7

ფორმატი	სტაღია	ვარიანტი
<b>A3</b>	<b>მ.კ.</b>	<b>1</b>
შენიშვნები:		
ლაგვითი		
<b>რაიონული საბუღალო საღებულის და რაზარზარაზის დაარზარაზი</b>		
ლაგვითა	-	
შემსრულებელი	 <p><b>შ.პ.ს. "ჯორჯინე უოთერ ენდ ფაერი"</b>          თბილისი, მეღვა (მზია) ჯუღელის, №10  <b>გაენიკარი პასარაზის და არაპარაზის დაარზარაზი-სარაზარაზი სასასარი</b></p>	
რმაბ. სამსახ. უფროსი	თ. საღია	
პროექტის ხელმძღვანელი	მ. გვარამაძე	
შეასრულა	ბ. გელაშვილი	
შეამოწმა		
პროექტი	<p><b>ზაპანი - 1" კაპარის საპროიგაზის (ს.კ.-72.13.16.004) სან. კანაღისთვის წყალსაღენ-კანალიზაციის ქსელის მოწყობა</b></p>	
თარიღი	<b>სექტემბერი 2021</b>	
ნახაზი	<p><b>კანალიზაციის მონოლითური ჰა (საღრმეაქო)</b></p> <p><b>ზოგადი მითითებები: ნახაზების ჩამონათვალი</b></p>	
მასშტაბი	ფურცელი №	ფურცლები
-	სკ-1	7

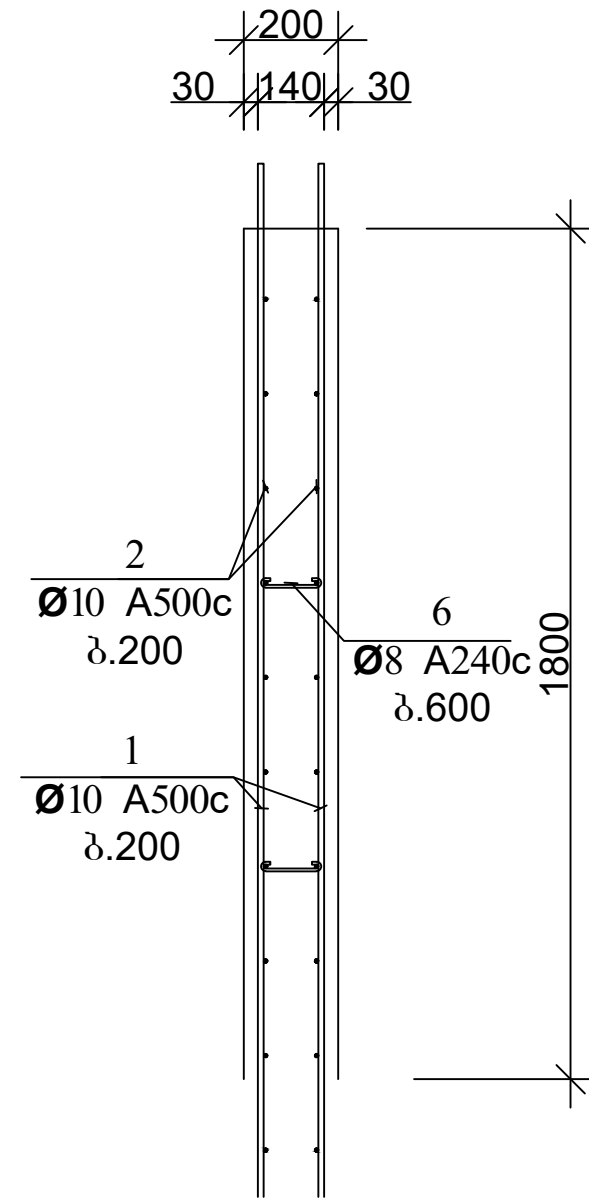


ფორმატი	სტაფია	პარიანტი
A3	მ.პ.	1
შენიშვნები:		
დაკვეთა	რაიონული საგუბერნატოროს და რეზიდენციის დეპარტამენტი	
დაკვეთა		
შენიშვნები	 <p>გ.პ.ს. "გორჯინი ურთიერ ენდ ფაუერი" თბილისი, შედეა (მზია) ვუდელოს, №10 ბაქონიური ექსპერტიზის და პროექტირების დეპარტამენტი-საპროექტო სამსახური</p>	
რეპ. სამსახ. უფროსი	თ. სალია	
პროექტის ხელმძღვანელი	მ. გვარამაძე	
შეასრულა	ბ. ბელაშვილი	
შეამოწმა		
პროექტი	<p><b>ზაპანი - 1" კაპერის საპროექტოს (ს.კ.-72.13.16.004) საპ. კანალიზაციის წყალსადენ-კანალიზაციის ქსელის მოწყობა</b></p>	
თარიღი	საქმეშენი 2021	
ნახაზი		
<p><b>კანალიზაციის მოწოდებითი ჭა (სადრენაჟო) 2.5X1.7X1.8 (შიდა ზომები)</b></p>		
მასშტაბი	ფურცელი №	ფურცლები
-	სკ-2	7



ღებულების უწყისი

პოზ.	მ ს კ ი ზ ი
1	
3	
4	
5	

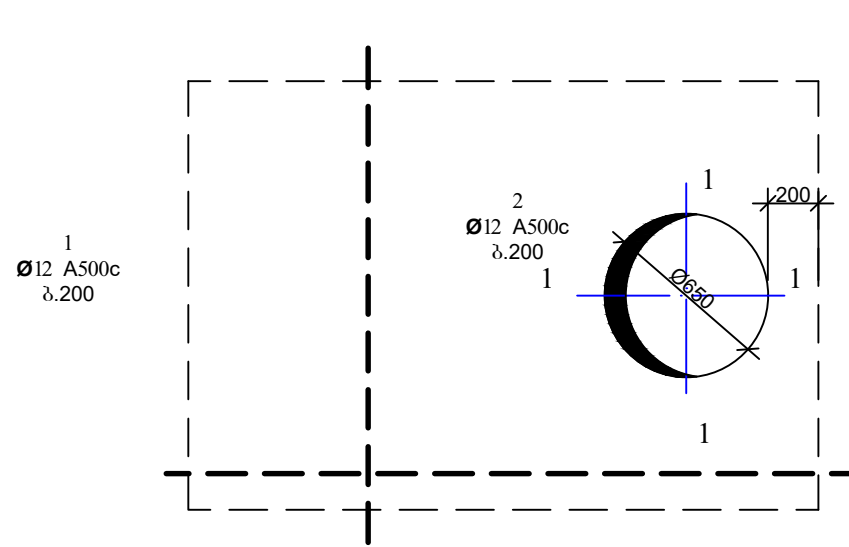


მონოლითური კედლების სპეციფიკაცია

პოზ.	აღნიშვნა	დასახელება	რაოდ.	მასა ერთ. კვ	შენიშვნა
<u>ღებულები</u>					
1*		Φ 10 A500c L=2400	96	1.49	142.85 კვ
2		L=200000	—	—	124.0 კვ
3*		L=1000	36	0.62	22.32 კვ
4*		L=1000	36	0.62	22.32 კვ
5*		Φ 8 A240c L=340	46	0.14	6.26 კვ
<u>მასალები</u>					
		სულფატომედივი ბეტონი B25			4.42 მ <sup>3</sup>

ფორმატი	სტაფია	პარიანტი														
A3	ა.პ.	1														
შენიშვნები:																
<p>ლაკვეთი</p> <p><b>რეიონული საგუბერნატორის და რეზიდენციის დეპარტამენტი</b></p> <p>ლაკვეთი</p> <p>შენიშვნები</p> <p><b>შ.პ.ს. "გორჯინი უოთერ ენდ ფაერი"</b> თბილისი, მედი (შხია) ჯუღელის, №10 გეოლოგიური კვლევების და პროექტირების დეპარტამენტი-საარსებო სამსახური</p> <table border="1"> <tr> <td>რეაბ. სამსახ. უფროსი</td> <td>თ. სალაია</td> </tr> <tr> <td>პროექტის ხელმძღვანელი</td> <td>მ. გვარამაძე</td> </tr> <tr> <td>შეასრულა</td> <td>ბ. ბელაშვილი</td> </tr> <tr> <td>შეამოწმა</td> <td></td> </tr> </table> <p>პროექტი</p> <p style="text-align: center;"><b>ზაპედი - 1" კაპერის საპროექტო (ს.კ.-72.13.16.004) სან. კანონისთვის წყალსადენ-კანალიზაციის ქსელის მოწყობა</b></p> <p style="text-align: center;"><b>სექტორი 2021</b></p> <p>ნახაზი</p> <p style="text-align: center;"><b>კანალიზაციის მონოლითური ჭა (სადრენაჟო)</b></p> <p style="text-align: center;"><b>მონოლითური კედლები; სპეციფიკაცია</b></p> <table border="1"> <tr> <td>მასშტაბი</td> <td>ფურცელი №</td> <td>ფურცლები</td> </tr> <tr> <td>-</td> <td>სკ-3</td> <td>7</td> </tr> </table>			რეაბ. სამსახ. უფროსი	თ. სალაია	პროექტის ხელმძღვანელი	მ. გვარამაძე	შეასრულა	ბ. ბელაშვილი	შეამოწმა		მასშტაბი	ფურცელი №	ფურცლები	-	სკ-3	7
რეაბ. სამსახ. უფროსი	თ. სალაია															
პროექტის ხელმძღვანელი	მ. გვარამაძე															
შეასრულა	ბ. ბელაშვილი															
შეამოწმა																
მასშტაბი	ფურცელი №	ფურცლები														
-	სკ-3	7														

მონოლითური ბაღახურვის ფილა



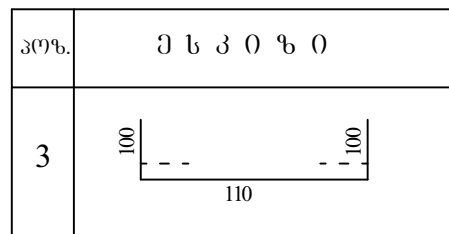
1  
Ø12 A500c  
ბ.200

1-1

3  
Ø8 A240c  
ბ.200

2  
Ø12 A500c  
ბ.200

დეტალების უწყისი



მონოლითური ბაღახურვის ფილის სპეციფიკაცია

პოზ.	აღნიშვნა	დასახელება	რაოდ.	მასა ერთ. კვ	შენიშვნა
		<u>დეტალები</u>			
1		Φ 12 A500c L=77700	—	—	67.6 კგ
2		L=73400	—	—	65.33 კგ
3*		Φ 8 A240c L=310	16	0.12	1.98 კგ
		<u>მასალები</u>			
		სულვატომედიტი გეპონი B25			0.86 მ <sup>3</sup>

ფორმატი	სტაფია	ვარიანტი
A3	მ.პ.	1
შენიშვნები:		
ლაგვითი	რაიონული საბუნებო საღებავის და რეკონსტრუქციის დეპარტამენტი	
ლაგვითი	-	
შენიშვნები	<p>გ.პ.ს. "გორჯინი უთერ პლ ვაუარი" თბილისი, მუგვა (მზია) ჯუღელის, №10 გენერალის ქსეპარტის და პრეპარტის დეპარტამენტი-სარეკონსტრუქციის სამსახური</p>	
რეპ. სამსახ. უწყისი	თ. სალია	
პროექტის ხელმძღვანელი	მ. გვარამია	
შეასრულა	ბ. ბელაშვილი	
შეამოწმა		
პროექტი	<p><b>ზაპეისი - 1" კაპერის სამორიგერის (ს.კ.-72.13.16.004) სან. კანალიზაციის წყალსადენ-კანალიზაციის ქსელის მონეობა</b></p>	
თარიღი	სეპტემბერი 2021	
ნახაზი	კანალიზაციის მონოლითური კა (სადრენაჟო)	
	ანაკრები რკინაბეტონის ფილა (საყალიბე ნახაზი)	
მასშტაბი	ფურცელი №	ფურცლები
-	სკ-4	7