

ხრამი-რუსთავის 2XD 800 მმ წყალდენის რეაბილიტაციის  
პროექტი

I მონაკვეთი  
II ვარიანტი

ელექტროტექნიკური ნაწილი

	დასახელება	შენიშვნა
1	სარჩევი	
2	განმარტებითი	
3	MDB	
4	DB-1.1	
5	DB-1.2	
6	DB-1.3	
7	DB-1.3 ფარის ელ. მომარაგების გეგმა	
8	DB-1.3 ფარის ელ. მომარაგების გეგმა	
9	DB-1.2 ფარის ელ. მომარაგების გეგმა	
10	DB-1.2 ფარის ელ. მომარაგების გეგმა	
11	DB-1.1 ფარიდან ურდულების ელ. მომარაგება	
12	DB-1.1 ფარის ელ. მომარაგება	
13	DB-1.1 ფარის ელ. მომარაგება	
14	DB-1.1 ფარის ელ. მომარაგება	
15	გარე დაყენების ლითონის კარადის სპეციფიკაცია	
16	მასალათა სპეციფიკაცია	
17	მასალათა სპეციფიკაცია	
18	მასალათა სპეციფიკაცია	
19	მასალათა სპეციფიკაცია	
20	მასალათა სპეციფიკაცია	



დამკვეთი (№): RWC-005597  
IC23-0740885  
შპს "რუსთავის წყალი"

შემსრულებელი  
ტექნიკური ექსპერტიზისა და  
პროექტირების დეპარტამენტი

პროექტის დასახელება:  
ხრამი - რუსთავის 2XD 800 მმ  
წყალდენის რეაბილიტაცია  
I მონაკვეთი  
II ვარიანტი

პროექტი მოამზადა:  
გარი აბუანდამე

თარიღი: მაისი, 2023

სარჩევი

მასშტაბი	ფურცელი	ფორმატი
	1	A3

განმარტებითი ბარათი

ხრამი - რუსთავის 2XD 800 მმ წყალდენის რეაბილიტაცია I მონაკვეთი II ვარიანტი.

სატუმბო-სადგურის ტერიტორიაზე (ს/კ-83.07.11.512) საპროექტო ტუმბოს, წნევის სენსორების და ელ. მართვადი ურუდლის ელ. მომარაგების პროექტი. ასევე ხორციელდება სატუმბოს მიმდებარედ ს/კ 83.07.10.692 რეგისტრირებული ნაკვეთის მიმდებარედ ნივუსების ელ. მომარაგება და ს/კ 83.07.17.134 რეგისტრირებული ნაკვეთის მიმდებარედ ელ. მართვადი ურდულების ელ. მომარაგება.

პროექტში წარმოდგენილია საპროექტო ელ. გამანაწილებელი MDB, DB-1.1, DB-1.2 და DB-1.3 კარადაების ელ. მომარაგების გეგმა, ცალხაზოვანი სქემა და კომპლექტაცია (იხილეთ პროექტი).

საპროექტო MDB-გამანაწილებელი კარადა მონტაჟდება არსებული ძველებური ტიპის ლითონის გამანაწილებელი კარადის ნაცვლად, რომელსაც უტარდება დემონტაჟი. MDB- კარადა უნდა დაკომპლექტდეს ცალხაზოვანი სქემის მიხედვით, შესაბამისი ავტომატური ამომრთველებით. MDB კარადიდან კვებას მიიღებს ძველი კარადაში არსებული მომხმარებლები (ტელფერი, განათების ქსელი და სხვ..) და DB-1.3 გამანაწილებელი კარადა. MDB კარადა კვებას მიიღებს დაბალი ძაბვის გამანაწილებელი ფარიდან, სადაც არსებული საკაბელო ქსელი ჩაიხსნება და დაერთდება ახალი საპროექტო ეკრანირებული კაბელი, რომელიც გატარდება საკაბელო არხში, დამცავ გოფირებულ მილში.

DB-1.3 გამანაწილებელი კარადისთვის საჭიროა ადგილზე დამონტაჟდეს ლითონის გარე დაყენების კარადა (იხილეთ პროექტში), რომელშიდაც დამონტაჟდება საპროექტო 24 მოდულიანი გამანაწილებელი კარადა. DB-1.3 ელ. მომარაგება განხორციელდება საპროექტო 0,4 კვ ძაბვის კაბელის ნაწილობრივ მიწაში, გოფირებულ მილში გატარებით, ნაწილობრივ სატუმბოს შენობაში კედელზე (გოფირებულ მილში). DB-1.3 კარადიდან განხორციელდება 0,5 კვტ სიმძლავრის 220 ვ ძაბვაზე მომუშავე ტუმბოს, ელ. მართვის ურდულების (380ვ) და წნევის სენსორების ელ. მომარაგება. კარადა დაკომპლექტდეს ცალხაზოვანი სქემის მიხედვით. კამერაში კაბელები გატარდეს გოფირებულ ილში და კედელზე მიმაგრდეს სამონტაჟო დუბელ ცალუდით.

პროექტის მიხედვით მონტაჟდება DB-1.1 და DB-1.2 გამანაწილებელი კარადები.

DB-1.2 გამანაწილებელი კარადა განკუთვნილია ნივუსების ელ. მომარაგებისთვის, რომლის ელ. მომარაგებაც უნდა განხორციელდეს სამორიგეოს შენობაში არსებული გამანაწილებელი ფარის არსებული ავტომატური ამომრთველიდან. გამანაწილებელი ფარიდან თვითმზიდი იზოლირებული სადენი გატარდეს არსებულ რკინა-ბეტონის საყრდენებზე შესაბამისი აქსესუარების დახმარებით. ნივუსების მიმდებარედ რკინა-ბეტონის საყრდენიდან თვითმზიდი იზოლირებული სადენი უნდა გაგრძელდეს საკაბელო ქსელით, რომელიც ჩაიდება წინასწარ მომზადებულ საკაბელო ტრანშეაში, გოფირებულ მილში (სავალი გზის კვეთისას დამატებით გატარდება პლასტმასის სქელკედლა მილში). ნივუსების კარადის მიმდებარედ დამონტაჟდება გარე დაყენების ლითონის კარადა (იხილეთ პროექტი), რომელშიდაც დამონტაჟდება საპროექტო 8 მოდულიანი გამანაწილებელი კარადა ცალხაზოვანი სქემის მიხედვით.

DB-1.1 კარადა განკუთვნილია ელ. მართვადი ურდულების ელ. მომარაგებისთვის. არნიშნული კარადისთვის საჭიროა დაიწეროს ახალ მიერთებაზე განაცხადი ენერგო-პრო ჯორჯიაში. პროექტის მიხედვით განსაზღვრულია მრიცხველის სავარაუდო ადგილმდებარეობა და შესაბამისი საკაბელო ქსელი თავის მოცულობებით. მანძილის სიშორიდან გამომდინარე კაბელის კვეთი შერჩეულია ძაბვის კარგვის გათვალისწინებით. DB1.1 კარადა დაკომპლექტდეს ცალხაზოვანი სქემის მიხედვით. DB-1.1 კარადიდან ელ. მართვის ურდულებისთვის მკვებავი კაბელები ჩალაგდება წინასწარ გამზადებულ საკაბელო ტრანშეაში, გოფირებულ მილში.

პროექტში გათვალისწინებული გამანაწილებელი კარადების დამიწება, კერძოდ დამოუკიდებელი დამიწების კონტურის მოწყობა თითოეულისთვის გარდა MDB ფარისთვის. MDB ფარი დართდება არსებულ დამიწების სალტეზე და დამატებით დაკავშირდება DB-1.3 კარადის დამიწებასთან.

სადენის მესამე და მეხუთე წვერი გამოიყენება დამიწებისთვის, რომლებიც მიუერთდება კარადის დამიწებასთან (დამიწების სალტესთან). დამიწების კონტურის წინაღობა შემოწმდეს სპეციალური ხელსაწყოთი და თუ აღემატება დასაშვებ 4 ომს დაემატოს ელექტროდი. დამიწების კონტურის შემოწმება და გაზომვა მოხდეს აკრედიტირებული ლაბორატორიის მიერ, რაც უნდა დასტურდებოდეს შესაბამისი ოქმით.

შენიშვნა:

მიწაში ჩასადებ კაბელს ზევიდან დაეფაროს სასიგნალო ლენტი.

პროექტი შესრულებულია საქართველოში მოქმედი ნორმებისა და „ემწ“-ს (ИYЭ) მოთხოვნების გათვალისწინებით.



დამკვეთი (№): RWC-005597  
IC23-0740885

შპს "რუსთავის წყალი"

შემსრულებელი  
ტექნიკური ექსპერტიზისა და  
პროექტირების დეპარტამენტი

პროექტის დასახელება:  
ხრამი - რუსთავის 2XD 800 მმ  
წყალდენის რეაბილიტაცია

I მონაკვეთი  
II ვარიანტი

პროექტი მოამზადა:  
გარი აბუჯანდამე

თარიღი: მაისი, 2023

განმარტებითი

მასშტაბი	ფურცელი	ფორმატი
	2	A3

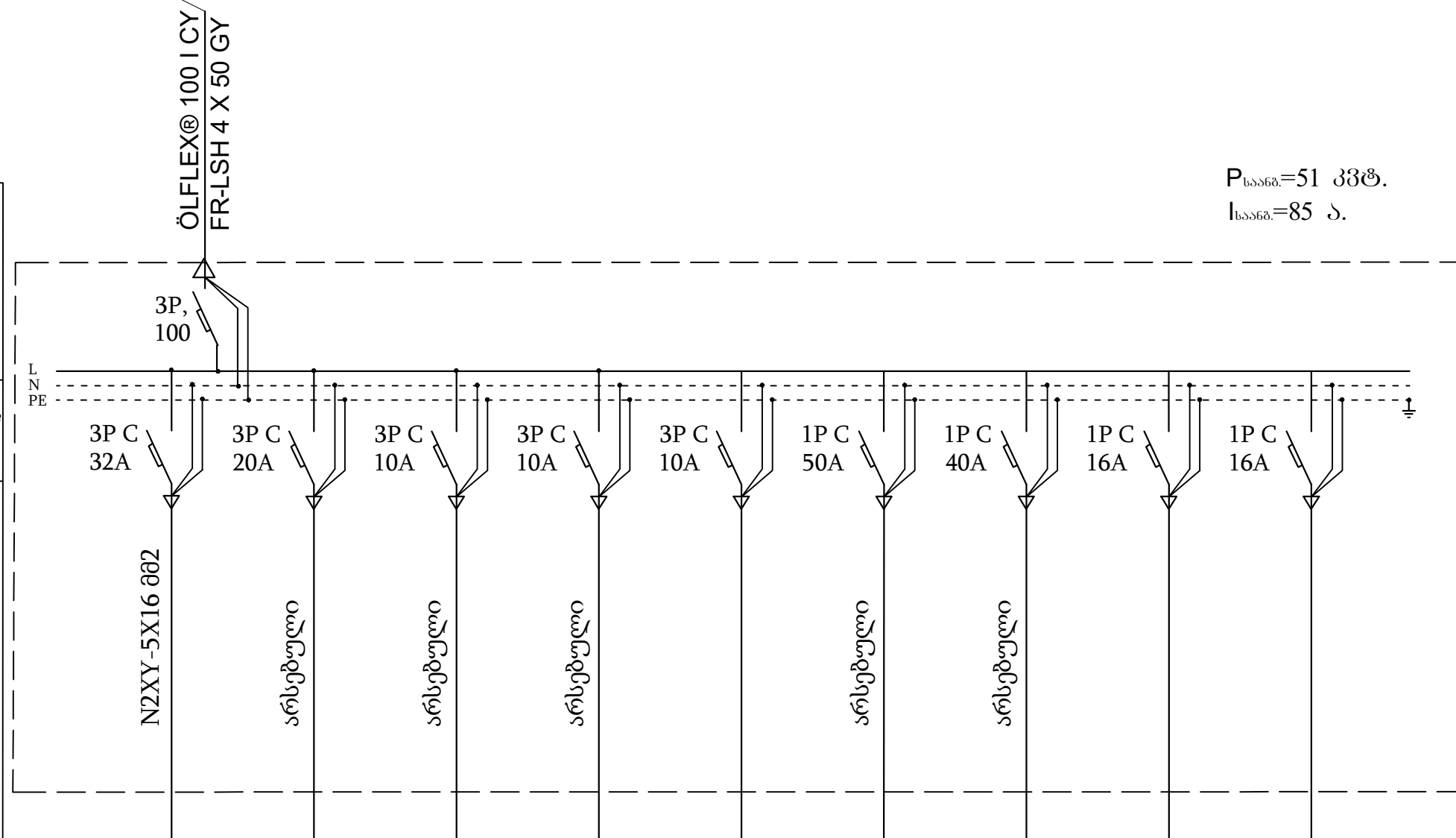
ელმომარაგების ცალხაზოვანი საანგარიშო სქემა MDB გამანაწილებელი კარადა  
(Horizontal metal distribution board, Easy9, 3 row, 36 ways)

არს. 0,4 კვ გამანაწილებელი

P<sub>საანბ.</sub>=51 კვტ.  
I<sub>საანბ.</sub>=85 ა.

შემომყვანი ხაზისა და ავტომატური ამომრთველების მონაცემები.

ავტომატური ამომრთველების N<sub>ა</sub> და ნომინალური დენი ა.



კაბელების კვეთი მმ²	კაბელების სიგრძე, მ.
---------------------	----------------------

პირობითი აღნიშვნა										
დადგმული სიმძლავრე კვტ.	51	12	10	10	2	2	8	5	1	1
ნომინალური დენი ა.	85	20	16	16	3.5	3.5	40	27	6	6
დასახელება	შემომყვანი	DB-1.3	ტელფერი	შედლების მოწყობილობა	არსებული გამავალი კაბელი	რეზერვი	არსებული გამავალი კაბელი	არსებული გამავალი კაბელი	რეზერვი	რეზერვი



დამკვეთი (№): RWC-005597  
IC23-0740885  
შპს "რუსთავის წყალი"

შემსრულებელი  
ტექნიკური ექსპერტიზისა და პროექტირების დეპარტამენტი

პროექტის დასახელება:  
ხრამი - რუსთავის 2XD 800 მმ წყალდენის რეაბილიტაცია  
I მონაკვეთი  
II ვარიანტი

პროექტი მოამზადა:  
გარი აბუხანდაძე

თარიღი: მაისი, 2023

MDB

მასშტაბი	ფურცელი	ფორმატი
	3	A3

ელმომარაგების ცალხაზოვანი საანგარიშო სქემა DB-1.3 გამანაწილებელი კარადა (Horizontal metal distribution board, Easy9, 2 row, 24 ways)

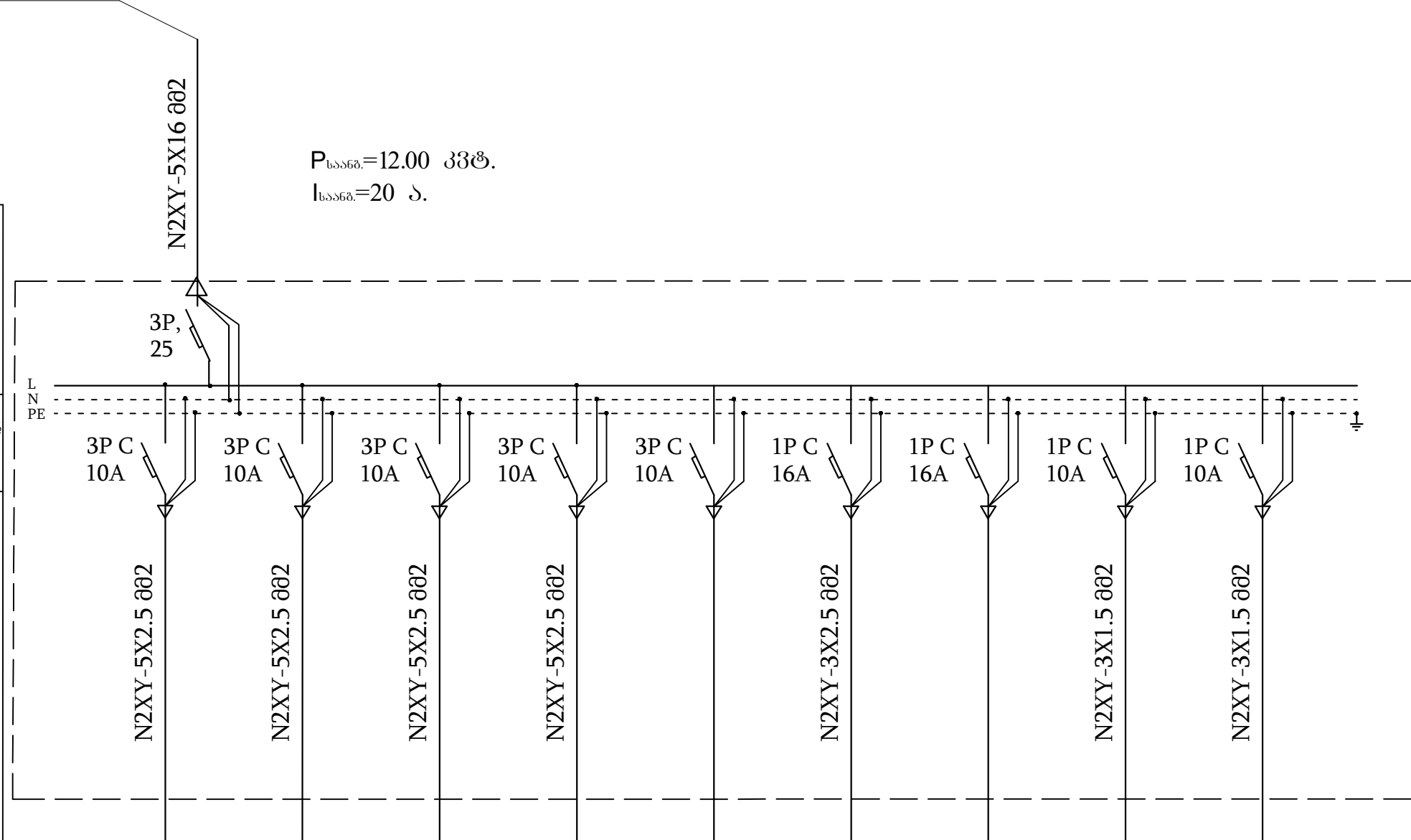
MDB კარადიდან

$P_{საანგ.} = 12.00$  კვტ.  
 $I_{საანგ.} = 20$  ა.

შემომყვანი ხაზისა და ავტომატური ამომრთველების მონაცემები.

ავტომატური ამომრთველების  $N^{\circ}$  და ნომინალური დენი ა.

კაბელების კვეთი მმ<sup>2</sup>  
 კაბელების სიგრძე, მ.



პირობითი აღნიშვნა										
დადგმული სიმძლავრე კვტ.	12	2	2	2	2	2	0.5	0.5	0.5	0.5
ნომინალური დენი ა.	20	2.75	2.75	2.75	2.75	2.75	2.75	2.75	2.75	2.75
დასახელება	შემომყვანი	ელ. ურდული	ელ. ურდული	ელ. ურდული	ელ. ურდული	რეზერვი	ტუმბო	რეზერვი	წნევის სენსორი	წნევის სენსორი



დამკვეთი (№): RWC-005597  
 IC23-0740885  
 შპს "რუსთავის წყალი"

შემსრულებელი  
 ტექნიკური ექსპერტიზისა და პროექტირების დეპარტამენტი

პროექტის დასახელება:  
 ხრამი - რუსთავის 2XD 800 მმ წყალდენის რეაბილიტაცია  
 I მონაკვეთი  
 II ვარიანტი

პროექტი მოამზადა:  
 გარი აბუხანდაძე

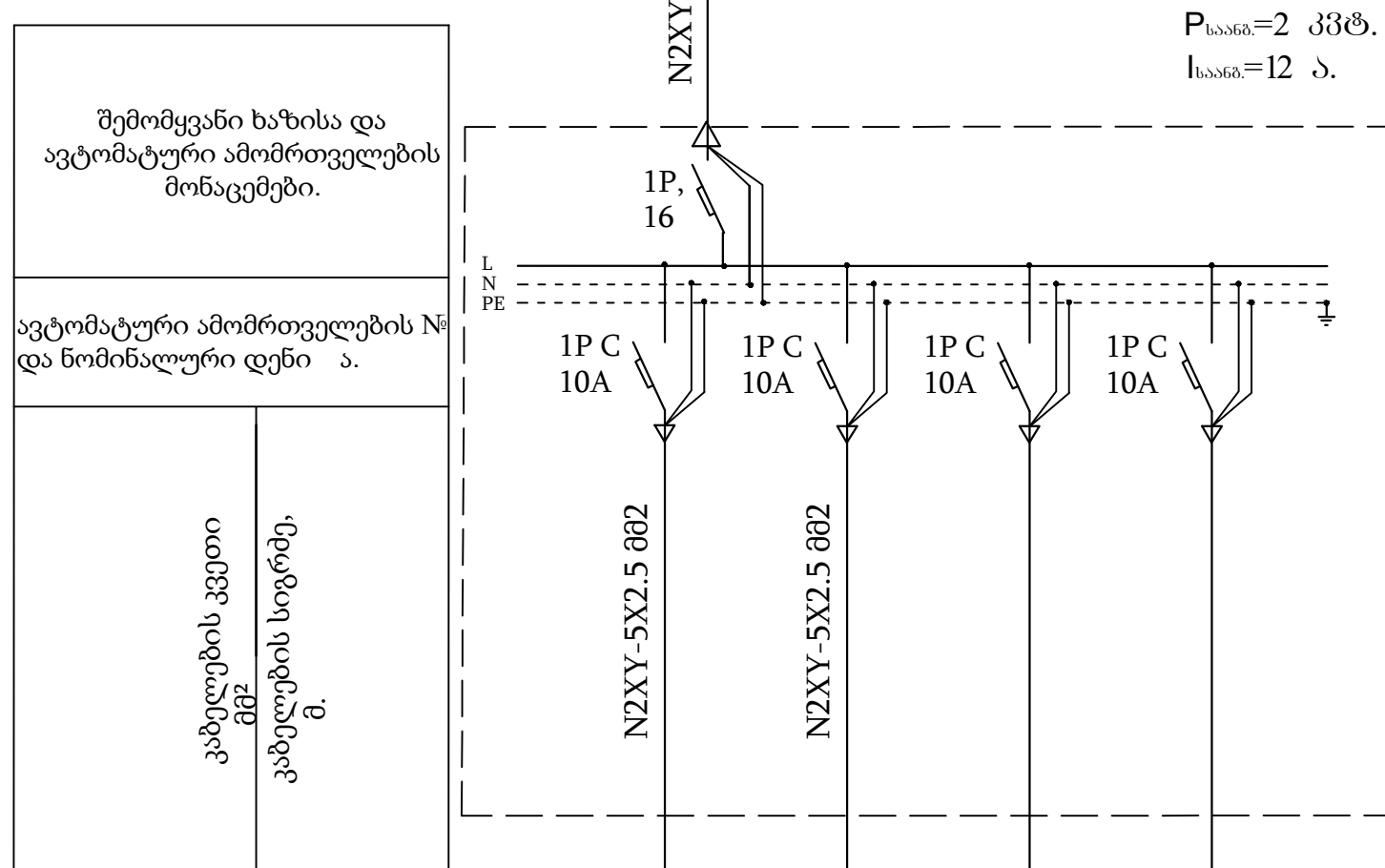
თარიღი: მაისი, 2023

DB-1.3

მასშტაბი	ფურცელი	ფორმატი
	4	A3

ელმომარაგების ცალხაზოვანი საანგარიშო სქემა DB-1.2 გამანაწილებელი კარადა (Horizontal metal distribution board, Easy9, 1 row, 8 ways)

არს. 0,4 კვ გამანაწილებელი



$P_{საანგ.} = 2$  კვტ.  
 $I_{საანგ.} = 12$  ა.

პირობითი აღნიშვნა					
დადგმული სიმძლავრე კვტ.	4	1.0	1.0	1.0	1.0
ნომინალური დენი ა.	24	6	6	6	6
დასახელება	შემომყვანი	ნივუსის კარადა	ნივუსის კარადა	რეზერვი	რეზერვი



დამკვეთი (№): RWC-005597  
IC23-0740885  
შპს "რუსთავის წყალი"

შემსრულებელი  
ტექნიკური ექსპერტიზისა და  
პროექტირების დეპარტამენტი

პროექტის დასახელება:  
ხრამი - რუსთავის 2XD 800 მმ  
წყალდენის რეაბილიტაცია  
I მონაკვეთი  
II ვარიანტი

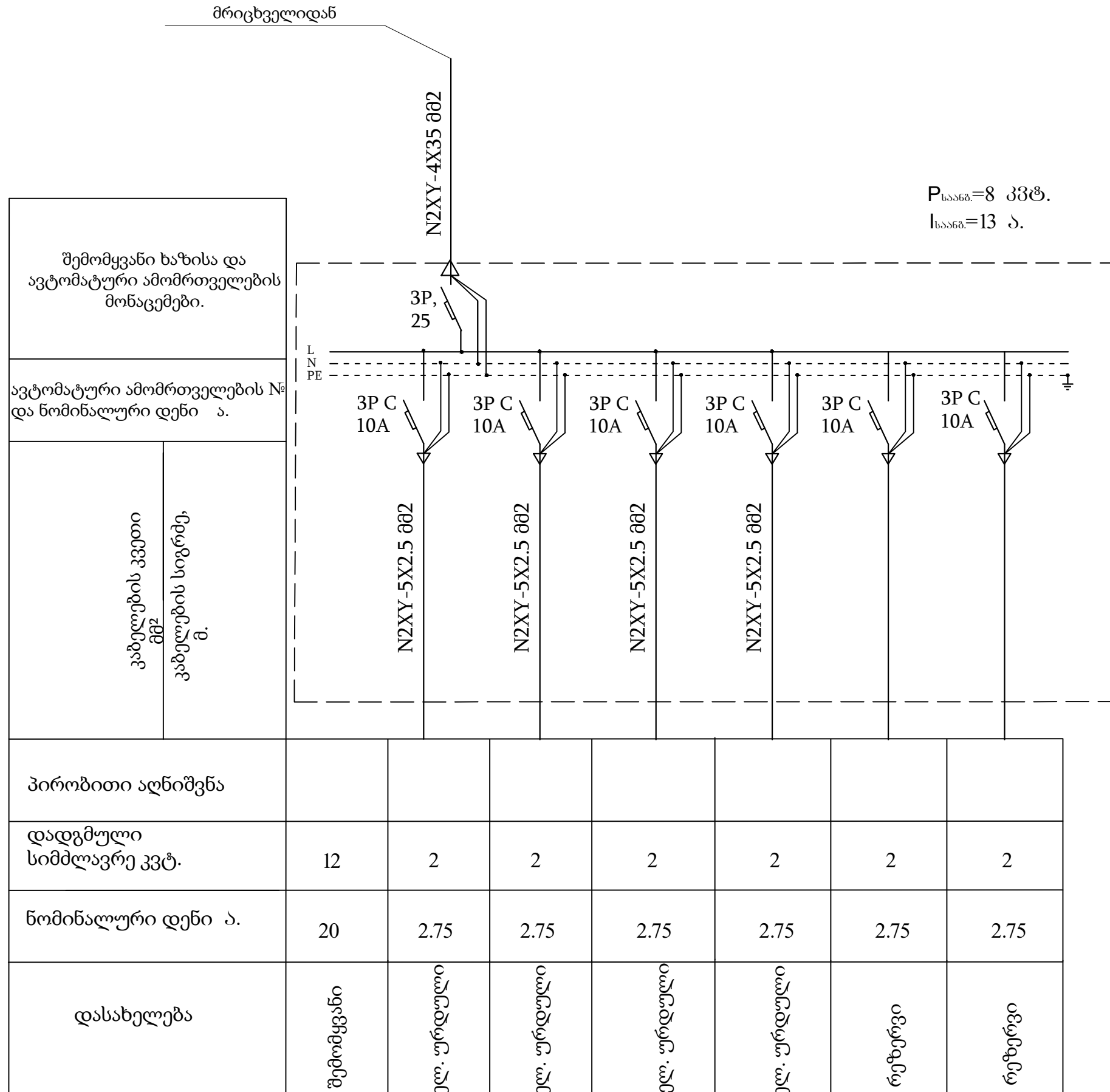
პროექტი მოამზადა:  
გარი აბუანდაძე

თარიღი: მაისი, 2023

DB-1.2

მასშტაბი	ფურცელი	ფორმატი
	5	A3

ელმომარაგების ცალხაზოვანი საანგარიშო სქემა DB-1.1 გამანაწილებელი კარადა (Horizontal metal distribution board, Easy9, 2 row, 24 ways)



დამკვეთი (№): RWC-005597  
IC23-0740885  
შპს "რუსთავის წყალი"

შემსრულებელი  
ტექნიკური ექსპერტიზისა და  
პროექტირების დეპარტამენტი

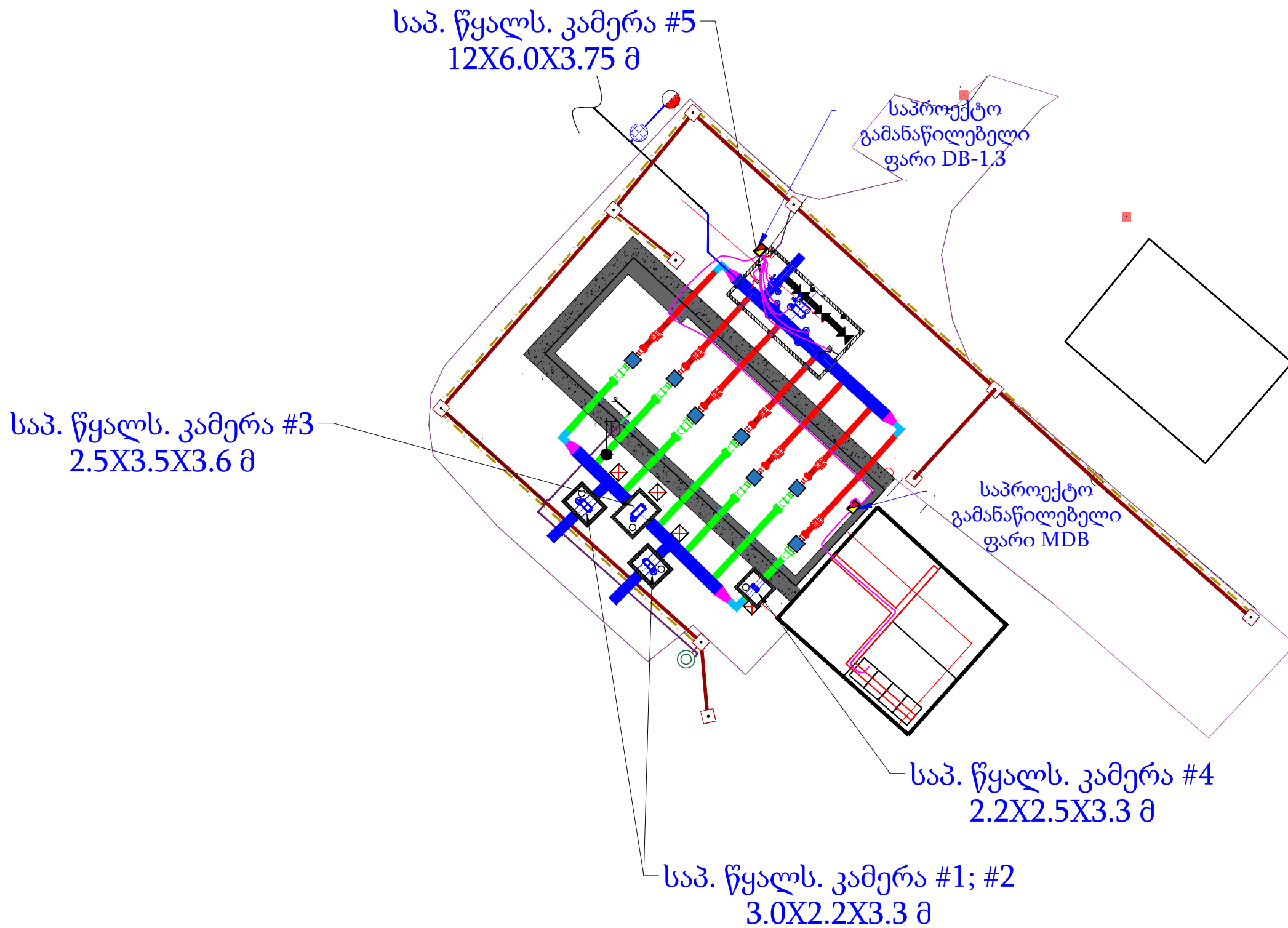
პროექტის დასახელება:  
ხრამი - რუსთავის 2XD 800 მმ  
წყალდენის რეაბილიტაცია  
I მონაკვეთი  
II ვარიანტი

პროექტი მოამზადა:  
გარი აბუხანდაძე

თარიღი: მაისი, 2023

DB-1.3

მასშტაბი	ფურცელი	ფორმატი
	6	A3



დამკვეთი (№): RWC-005597  
IC23-0740885  
შპს "რუსთავის წყალი"

შემსრულებელი  
ტექნიკური ექსპერტიზისა და  
პროექტირების დეპარტამენტი

პროექტის დასახელება:  
ხრამი - რუსთავის 2XD 800 მმ  
წყალდენის რეაბილიტაცია  
I მონაკვეთი  
II ვარიანტი

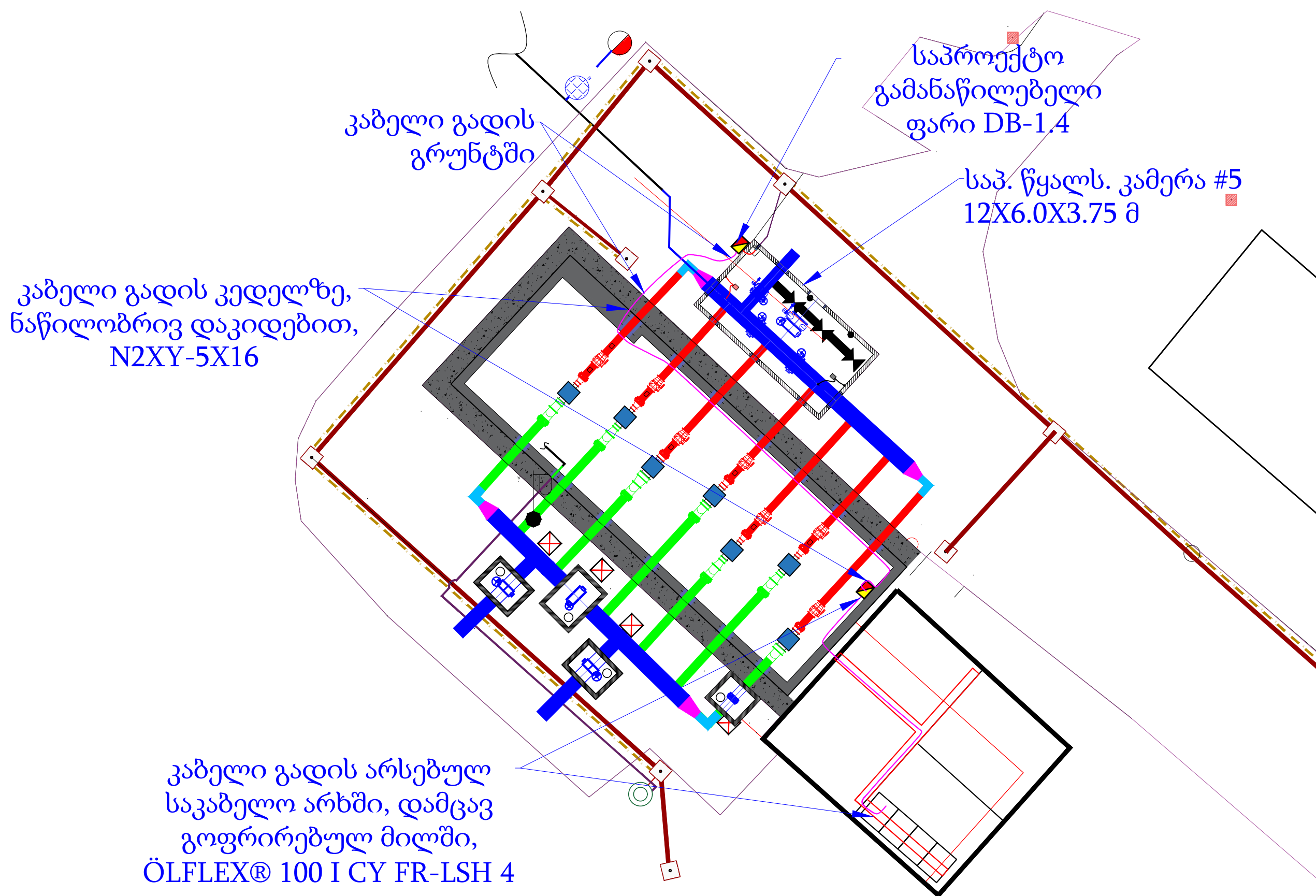
პროექტი მოამზადა:  
გარი აბუხანდაძე

თარიღი: მაისი, 2023

DB-1.3 ფარის ელ. მომარაგების  
გეგმა

მასშტაბი	ფურცელი	ფორმატი
	7	A3





დამკვეთი (№): RWC-005597  
IC23-0740885  
შპს "რუსთავის წყალი"

შემსრულებელი  
ტექნიკური ექსპერტიზისა და  
პროექტირების დეპარტამენტი

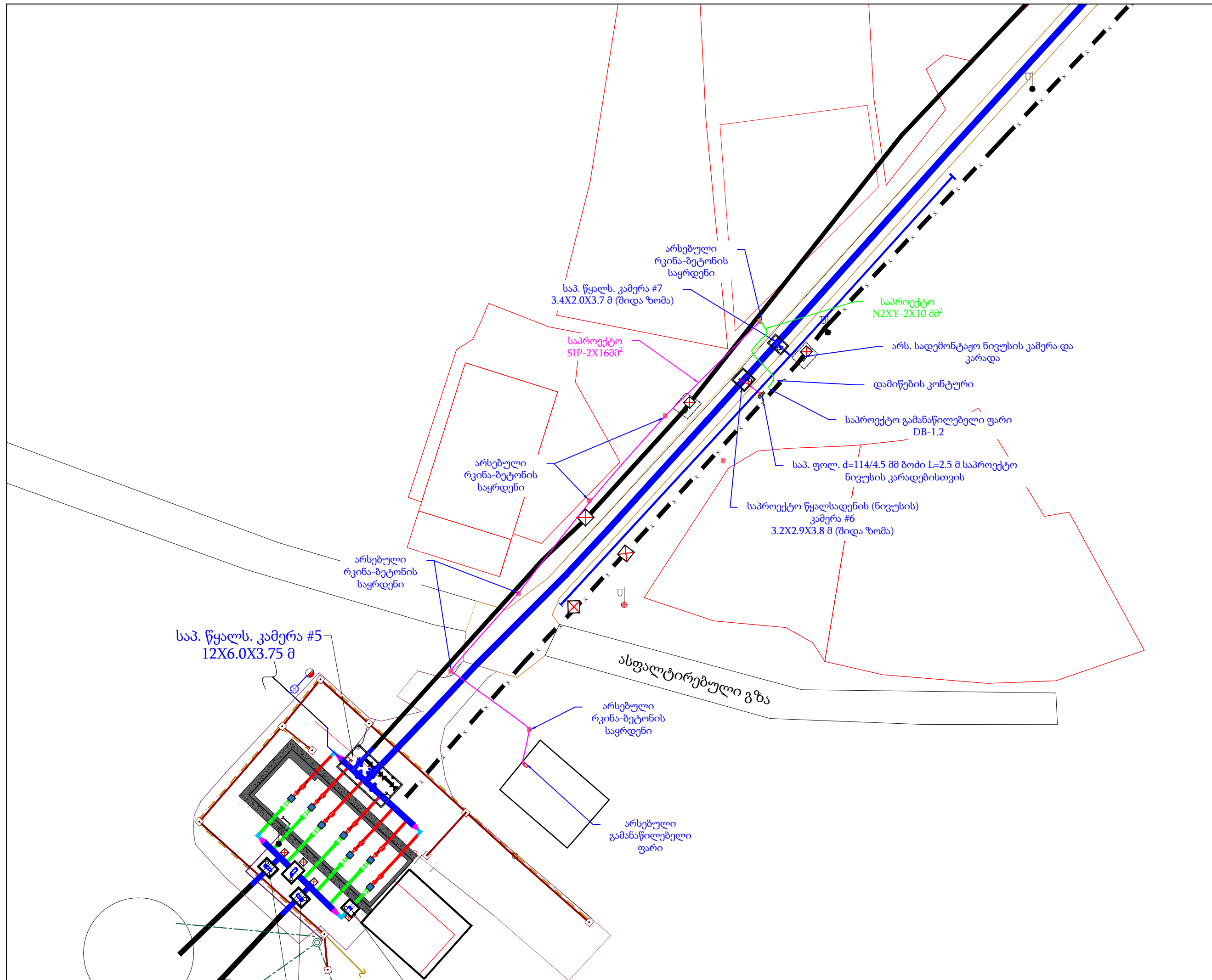
პროექტის დასახელება:  
ხრამი - რუსთავის 2XD 800 მმ  
წყალდენის რეაბილიტაცია  
I მონაკვეთი  
II ვარიანტი

პროექტი მოამზადა:  
გარი აბუხანდაძე

თარიღი: მაისი, 2023

DB-1.3 ფარის ელ. მომარაგების  
გეგმა

მასშტაბი	ფურცელი	ფორმატი
	8	A3



დამკვეთი (№): RWC-005597  
IC23-0740885  
შპს "რუსთავის წყალი"

შემსრულებელი  
ტექნიკური ექსპერტიზისა და  
პროექტირების დეპარტამენტი

პროექტის დასახელება:  
ხრამი - რუსთავის 2XD 800 მმ  
წყალდენის რეაბილიტაცია  
I მონაკვეთი  
II ვარიანტი

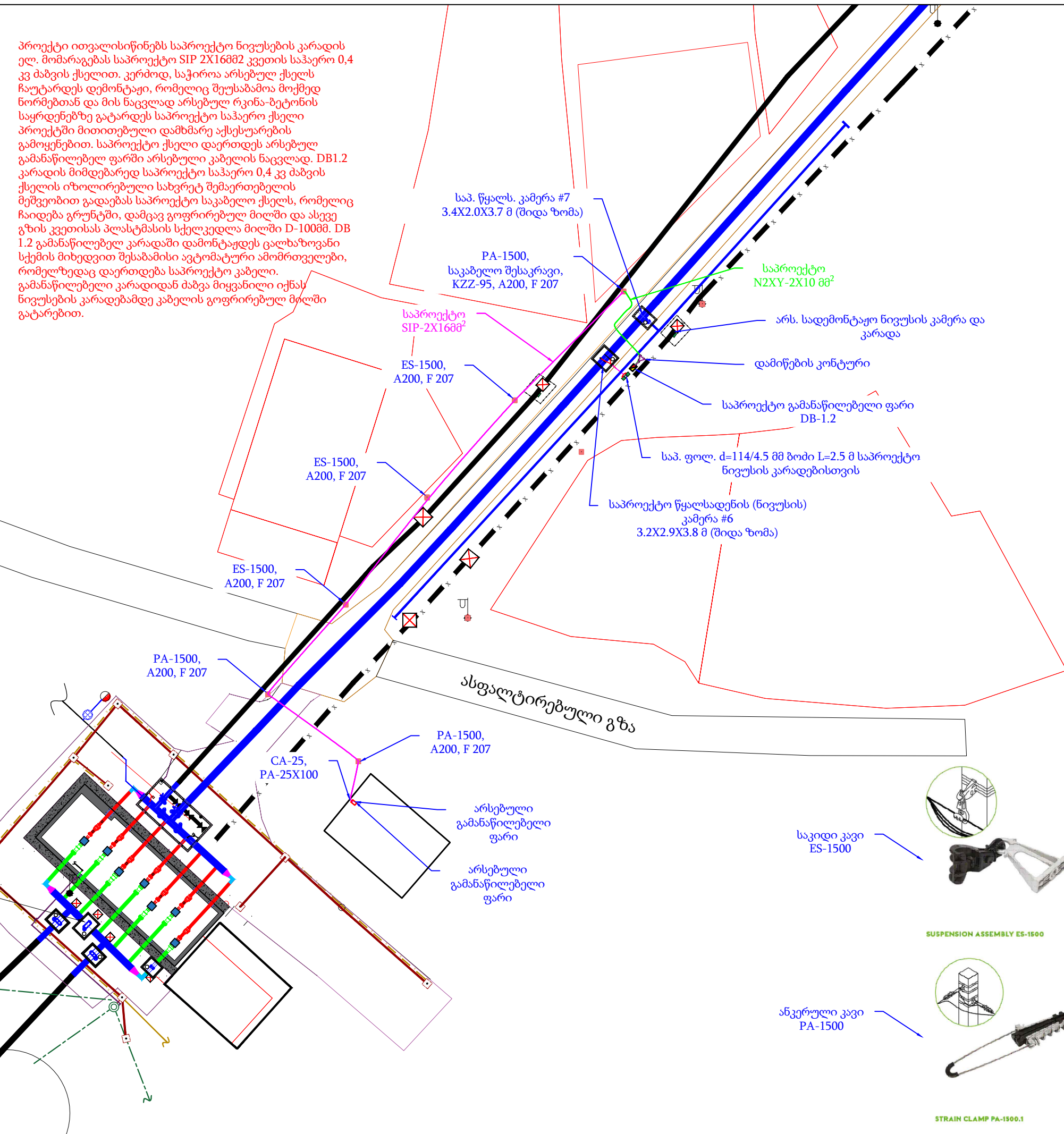
პროექტი მოამზადა:  
გარი აბუხანდაძე

თარიღი: მაისი, 2023

DB-1.2 ფარის ელ. მომარაგების  
გეგმა

მასშტაბი	ფურცელი	ფორმატი
	9	A3

პროექტი ითვალისწინებს საპროექტო ნივთების კარადის ელ. მომარაგებას საპროექტო SIP 2X16მმ<sup>2</sup> კვეთის საჰაერო 0,4 კვ ძაბვის ქსელით, კერძოდ, საჭიროა არსებულ ქსელს ჩაუტარდეს დემონტაჟი, რომელიც შეუსაბამოა მოქმედ ნორმებთან და მის ნაცვლად არსებულ რკინა-ბეტონის საყრდენებზე გატარდეს საპროექტო საჰაერო ქსელი პროექტში მითითებული დამხმარე აქსესუარების გამოყენებით. საპროექტო ქსელი დაერთდეს არსებულ გამანაწილებელ ფარში არსებული კაბელის ნაცვლად. DB1.2 კარადის მიმდებარედ საპროექტო საჰაერო 0,4 კვ ძაბვის ქსელის იზოლირებული სახვერეტ შემაერთებელის მეშვეობით გადაეხას საპროექტო საკაბელო ქსელს, რომელიც ჩაიდება გრუნტში, დამცავ გოფირებულ მილში და ასევე გზის კვეთისას პლასტმასის სქელკედლა მილში D-100მმ. DB 1.2 გამანაწილებელ კარადაში დამონტაჟდეს ცალხაზოვანი სქემის მიხედვით შესაბამისი ავტომატური ამომრთველები, რომელზედაც დაერთდება საპროექტო კაბელი. გამანაწილებელი კარადიდან ძაბვა მიყვანილი იქნას ნივთების კარადადამდე კაბელის გოფირებულ მილში გატარებით.



ანკერული კავი (სერვისული) PA-25X100

იზოლირებული სახვერეტ შემაერთებელი KZZ-95

საკაბელო შესაკრავი

ბალთა A200

ფოლადის სარტყელი F 2007

ანკერული კავი ES-1500

ანკერული სამაგრი CA-25

სერვისული კავი PA-25X100

INSULATED PIERCING CONNECTOR ZOP-32

DISTANCE CABLE BRACKET BIC

SUSPENSION ASSEMBLY ES-1500

STAINLESS STEEL BANDS

ANCHOR BRACKET CA-25

STRAIN CLAMP PA-1500.1



დამკვეთი (№): RWC-005597  
IC23-0740885  
შპს "რუსთავის წყალი"

შემსრულებელი  
ტექნიკური ექსპერტიზისა და პროექტირების დეპარტამენტი

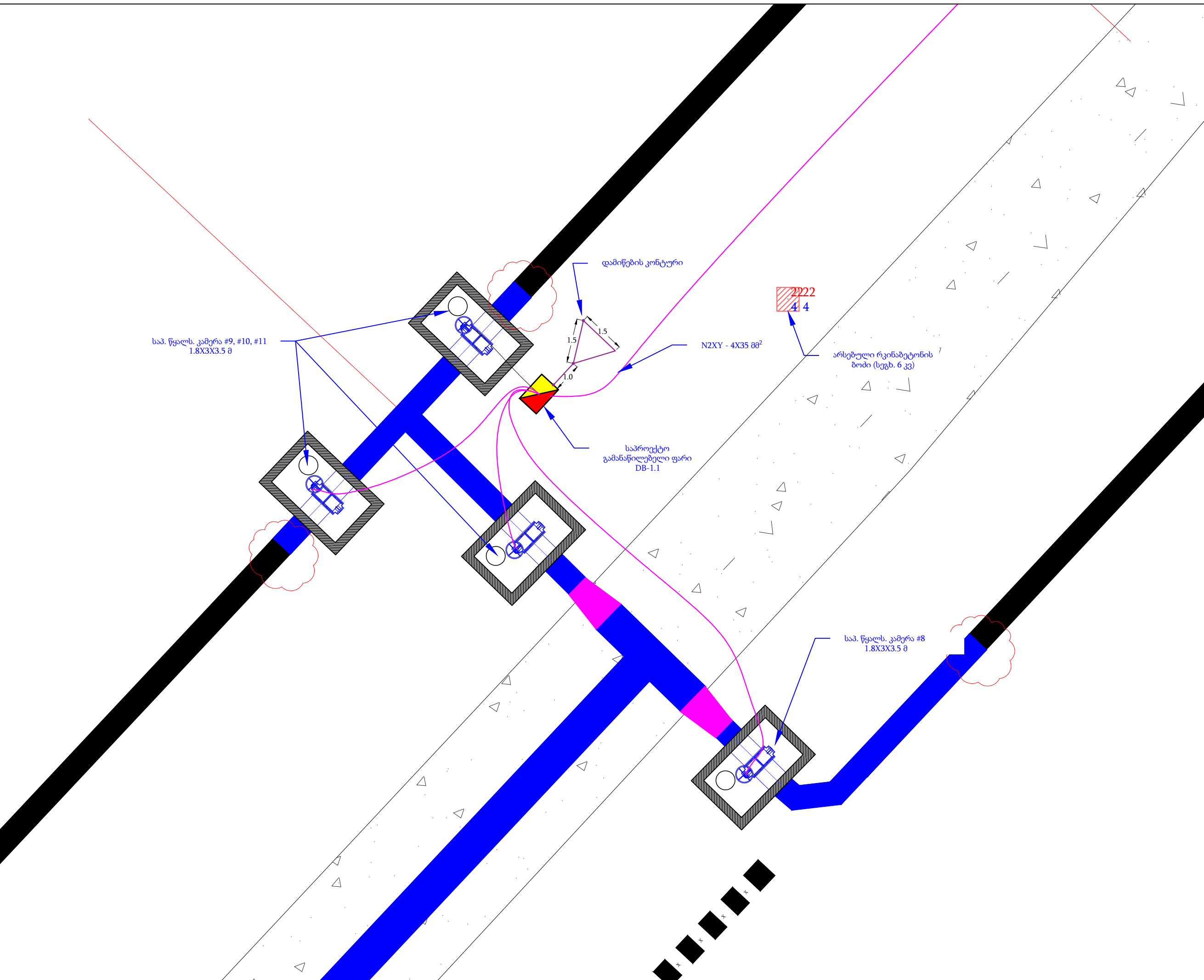
პროექტის დასახელება:  
ხრამი - რუსთავის 2XD 800 მმ წყალსადენის რეაბილიტაცია  
I მონაკვეთი  
II ვარიანტი


პროექტი მოამზადა:  
გარი აბუხანდაძე

თარიღი: მაისი, 2023

DB-1.2 ფარის ელ. მომარაგების გეგმა

მასშტაბი	ფურცელი	ფორმატი
	10	A3



		
დამკვეთი (№): RWC-005597 IC23-0740885 შპს "რუსთავის წყალი"		
შემსრულებელი ტექნიკური ექსპერტიზისა და პროექტირების დეპარტამენტი		
პროექტის დასახელება: ხრამი - რუსთავის 2XD 800 მმ წყალდენის რეაბილიტაცია I მონაკვეთი II ვარიანტი		
პროექტი მოამზადა: გარი აბუხანდაძე		
თარიღი: მაისი, 2023		
DB-1.1 ფარიდან ურდულების ელ. მომარაგება		
მასშტაბი	ფურცელი	ფორმატი
	11	A3



დამკვეთი (№): RWC-005597  
IC23-0740885  
შპს "რუსთავის წყალი"

შემსრულებელი  
ტექნიკური ექსპერტიზისა და  
პროექტირების დეპარტამენტი

პროექტის დასახელება:  
ხრამი - რუსთავის 2XD 800 მმ  
წყალდენის რეაბილიტაცია  
I მონაკვეთი  
II ვარიანტი

პროექტი მოამზადა:  
გარი აბუანდაძე

თარიღი: მაისი, 2023

DB-1.1 ფარის ელ. მომარაგება

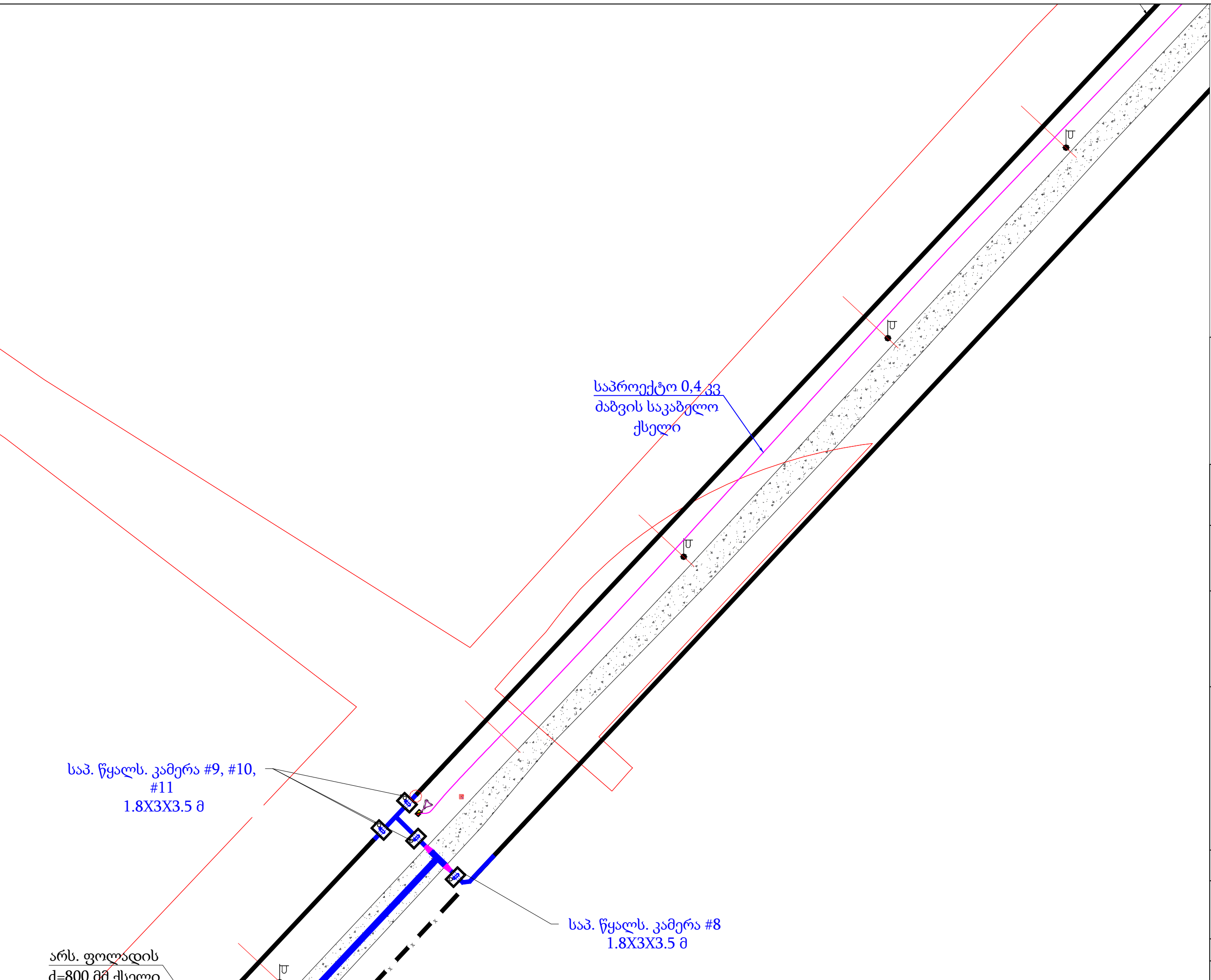
მასშტაბი	ფურცელი	ფორმატი
	12	A3

საპროექტო 0,4 კვ  
ძაბვის საკაბელო  
ქსელი

საპ. წყალს. კამერა #9, #10,  
#11  
1.8X3X3.5 მ

საპ. წყალს. კამერა #8  
1.8X3X3.5 მ

არს. ფოლადის  
d=800 მმ ქსელი





დამკვეთი (№): RWC-005597  
IC23-0740885  
შპს "რუსთავის წყალი"

შემსრულებელი  
ტექნიკური ექსპერტიზისა და  
პროექტირების დეპარტამენტი

პროექტის დასახელება:  
ხრამი - რუსთავის 2XD 800 მმ  
წყალდენის რეაბილიტაცია  
I მონაკვეთი  
II ვარიანტი

პროექტი მოამზადა:  
გარი აბუხანდაძე

თარიღი: მაისი, 2023

DB-1.1 ფარის ელ. მომარაგება

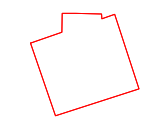
მასშტაბი	ფურცელი	ფორმატი
	13	A3

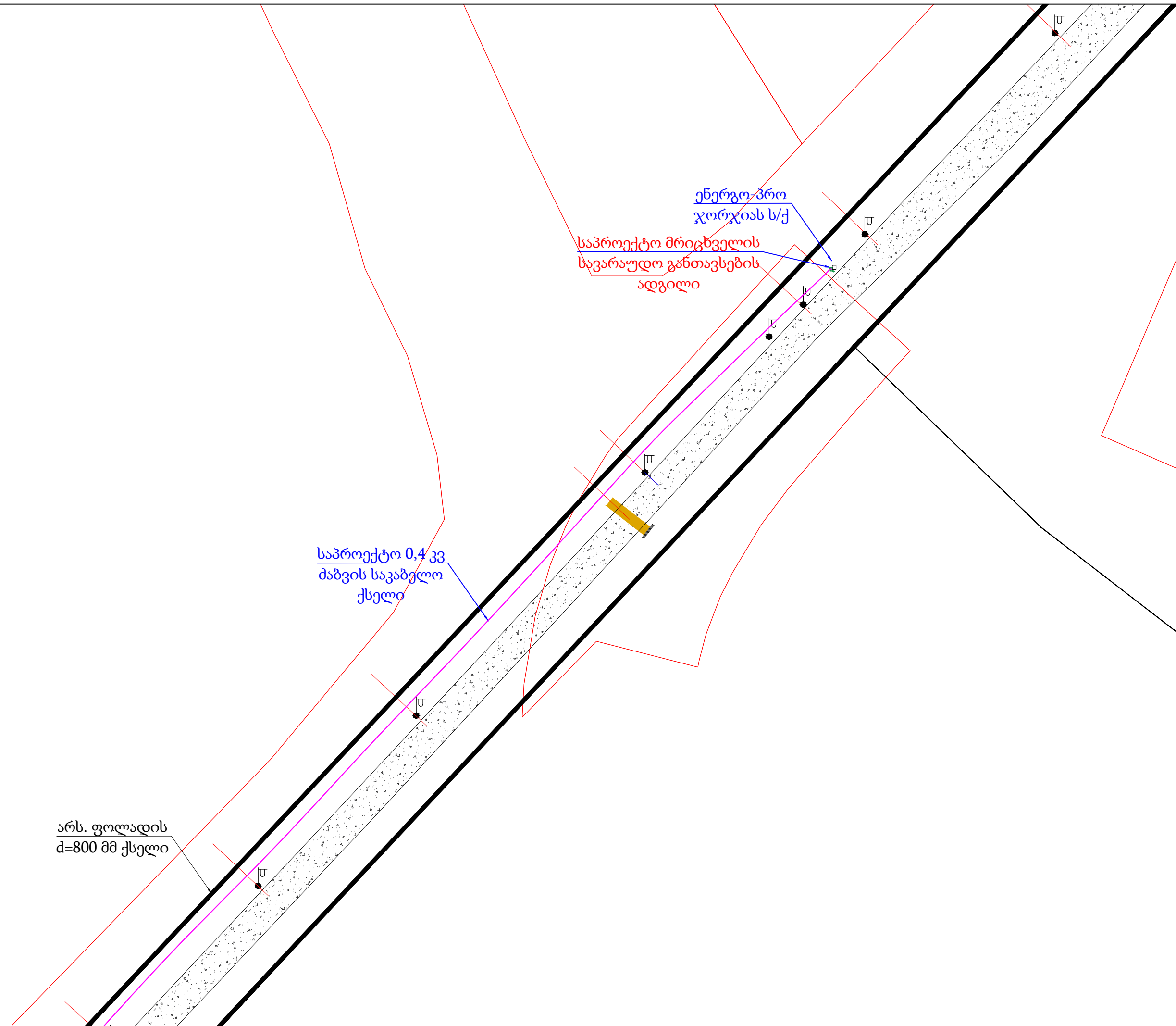
არს. ფოლადის  
d=800 მმ ქსელი

სად. ფოლადის  
d=800 მმ ქსელი

საპროექტო 0,4 კვ  
ძაბვის საკაბელო  
ქსელი

გოჭუბოანი გზა





დამკვეთი (№): RWC-005597  
IC23-0740885  
შპს "რუსთავის წყალი"

შემსრულებელი  
ტექნიკური ექსპერტიზისა და  
პროექტირების დეპარტამენტი

პროექტის დასახელება:  
ხრამი - რუსთავის 2XD 800 მმ  
წყალდენის რეაბილიტაცია  
I მონაკვეთი  
II ვარიანტი

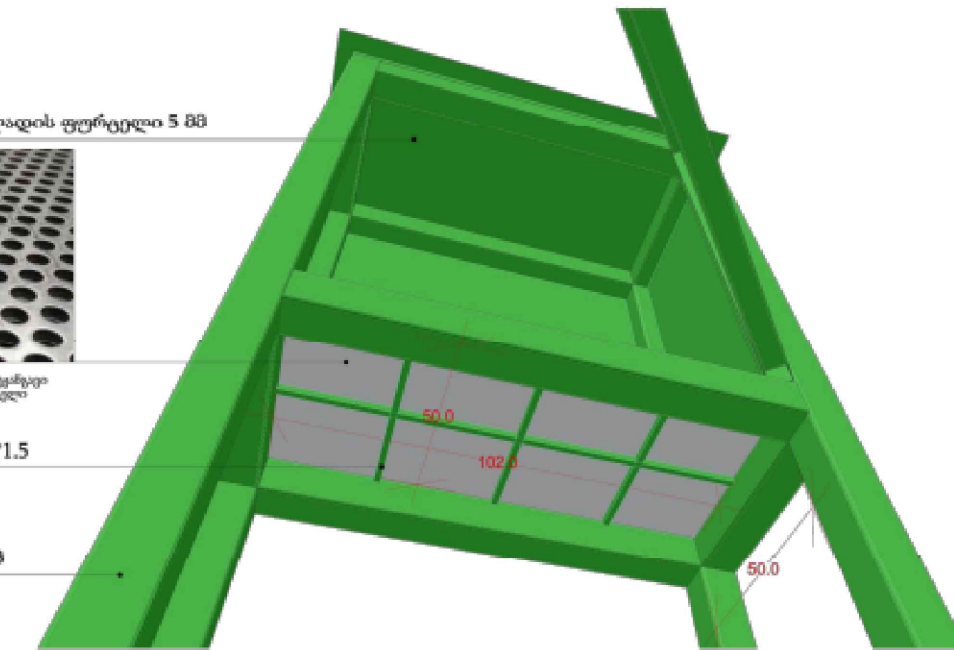
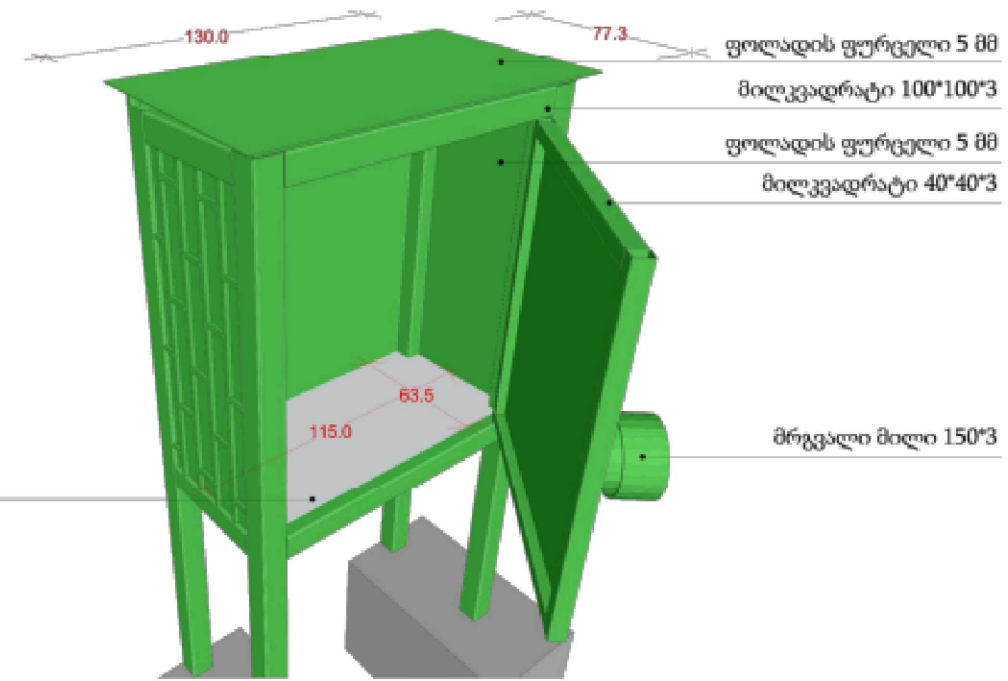
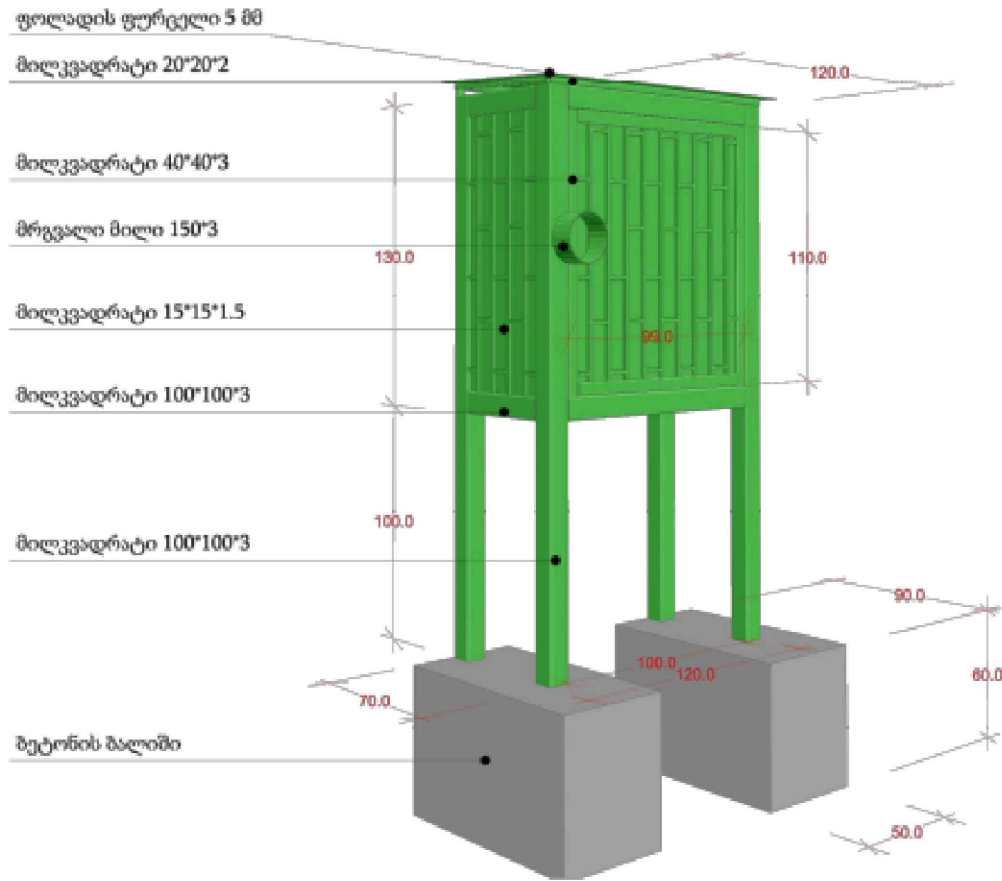
პროექტი მოამზადა:  
გარი აბუჯანდაძე

თარიღი: მაისი, 2023

DB-1.1 ფარის ელ. მომარაგება

მასშტაბი	ფურცელი	ფორმატი
	14	A3

გარე დაყენების კარადა



ფოლადის მასალის ამოკრეფა									
კონსტრუქციის დასახელება	კომპონენტის დასახელება	პოზ. #	პროფილი	სტანდარტი	ერთ ელემენტზე		მთლიანად		ფოლადის მარკა
					სიგრძე (მ.)	წონა (კგ.)	სიგრძე (მ.)	წონა (კგ.)	
კონსტრუქციის დასახელება	მილკვადრათი 100x100x3	1	100x100x3	ГОСТ 30245-2003	1	9.02	12.8	115.4	
	მილკვადრათი 40x40x3	2	40x40x3	ГОСТ 30245-2003	1	3.36	4.00	13.5	
	მილკვადრათი 15x15x1.5	3	15x15x1.5	ГОСТ 30245-2003	1	0.605	38.7	23.5	
	მილკვადრათი 20x20x2	4	20x20x2	ГОСТ 30245-2003	1	1.075	3.8	4.1	
	ფოლადის ფურცელი 77x130x5	5	77x130x5 mm	ГОСТ 30245-2003	1 m <sup>2</sup>	39.25	1 m <sup>2</sup>	39.3	
	ფოლადის ფურცელი 99x109x5	6	99x109x5 mm	ГОСТ 30245-2003	1 m <sup>2</sup>	39.25	1.07 m <sup>2</sup>	42.0	
	ფოლადის ფურცელი 89x99x5	7	89x99x5 mm	ГОСТ 30245-2003	1 m <sup>2</sup>	39.25	0.88 m <sup>2</sup>	34.6	
	ფოლადის ფურცელი 52x109x5	8	52x109x5 mm 2ც	ГОСТ 30245-2003	1 m <sup>2</sup>	39.25	1.04	40.9	
	მრგვალი მილი	9	D159x4x200	ГОСТ 30245-2003	1	15.32	0,20	3.07	
ჯამი								316.4	

- ლითონის კონსტრუქციების შედგენა ანტიკოროზიული საღებავით( 2 ფენა)- 8.5 მ<sup>2</sup> -5,2კგ საღებავი
- პერფორირებული უწყველი ლითონის ფურცლის სისქე 0,2 სმ - 0,73 მ<sup>2</sup>
- პერფორირებული ფურცლის სამაგრი თვითმჭრელი შურული-0.200 კგ
- ანჯამა 2ც
- ხოქლომის საკეტი 1ც
- საკეტის დამცავი მილი Ø159 0,04X2 მ
- ბეტონის M300 ბალიშის მოწყობა 60 სმ სისქის- 0.54 მ<sup>3</sup>



დამკვეთი (№): RWC-005597  
IC23-0740885

შპს "რუსთავის წყალი"

შემსრულებელი  
ტექნიკური ექსპერტიზისა და  
პროექტირების დეპარტამენტი

პროექტის დასახელება:  
ხრამი - რუსთავის 2XD 800 მმ  
წყალდენის რეაბილიტაცია

I მონაკვეთი  
II ვარიანტი

პროექტი მოამზადა:  
გარი აბუხანდაძე

თარიღი: მაისი, 2023

გარე დაყენების ლითონის  
კარადის სპეციფიკაცია

მასშტაბი	ფურცელი	ფორმატი
	15	A3



#	დასახელება	ტიპი/მარკა	მწარმოებელი	განზ.	რაოდენობა	შენიშვნა
1	საკაბელო 1 კვ ძაბვის ქსელი	N2XY-5X2.5 მმ2	საქკაბელი	მ	103	
2	საკაბელო 1 კვ ძაბვის ქსელი	N2XY-3X2.5 მმ2	საქკაბელი	მ	10	
3	საკაბელო 1 კვ ძაბვის ქსელი	N2XY-3X1.5 მმ2	საქკაბელი	მ	20	
4	გოფრირებული მილი D-25 მმ			მ	128	
5	პლასტმასის სქელკედლა მილი D-100 მმ			მ	10	
6	სამონტაჟო დუბელი ცალული (გოფრ. მილის დასამაგრებლად)			ც	50	
7	დამხმარე მასალები			კომპ.	1	
#	დასახელება	ტიპი/მარკა	მწარმოებელი	განზ.	რაოდენობა	შენიშვნა
1	Acti9 C120N, 3P, 125A, C curve	A9N18369		ც	1	
2	Acti9 C120N, 3P, 100A, C curve	A9N18367		ც	1	
3	Acti9 iC60H 3P C 32A MCB	A9F84332		ც	1	
4	Acti9 iC60H 3P C 20A MCB	A9F84320		ც	1	
5	Acti9 iC60H 3P C 10A MCB	A9F84310		ც	3	
6	Acti9 iC60H 1P 40A C Miniature Circuit breaker	A9F54140		ც	1	
7	Acti9 iC60H 1P 50A C Miniature Circuit breaker	A9F54150		ც	1	
8	Acti9 iC60H 1P 16A C Miniature Circuit breaker	A9F54116		ც	2	
9	გოფრირებული მილი D-75 მმ			მ	32	
10	კონტროლისა და მართვის ძალოვანი კაბელი ფერადი კოდირებული ბირთვით, PVC გარსით 1 კვ-მდე ÖLFLEX®	ÖLFLEX® 100 I CY FR-LSH 4 X 50 GY	LAPP	მ	35	MDB-ფარისთვის
11	Horizontal metal distribution board, Easy9, 3 row, 36 ways	EZ9EROW312		ც	1	
12	არსებული ლითონის გამანაწილებელი კარადის დემონტაჟი			ც	1	დემონტაჟი
13	დამხმარე მასალები			კომპ.	1	
#	დასახელება	ტიპი/მარკა	მწარმოებელი	განზ.	რაოდენობა	შენიშვნა
1	Acti9 iC60H 3P C 32A MCB	A9F84332		ც	1	მრიცხველში
2	Acti9 iC60H 3P C 25A MCB	A9F84325		ც	1	
4	Acti9 iC60H 3P C 10A MCB	A9F84310		ც	6	
5	Horizontal metal distribution board, Easy9, 2 row, 24 ways	EZ9EROW212		ც	1	
6	გარე დაყენების ლითონის კარადის მოწყობა 1.2X0.7X1.3 მ საკეტით (კომპ.)			ც	1	
7	ლითონის მილი D-100 მმ სადენის გასატარებლად			მ	1.5	
6	დამხმარე მასალები			კომპ.	1	
#	დასახელება	ტიპი/მარკა	მწარმოებელი	განზ.	რაოდენობა	შენიშვნა
1	Acti9 iC60H 1P 16A C Miniature Circuit breaker	A9F54116		ც	1	
2	Acti9 iC60H 1P 10A C Miniature Circuit breaker	A9F54110		ც	3	
3	Horizontal metal distribution board, Easy9, 1 row, 8 ways	EZ9EROW108		ც	1	
4	გარე დაყენების ლითონის კარადის მოწყობა 1.2X0.7X1.3 მ საკეტით (კომპ.)			ც	1	
5	ლითონის მილი D-100 მმ სადენის გასატარებლად			მ	1.5	
4	დამხმარე მასალები			კომპ.	1	



დამკვეთი (№): RWC-005597  
IC23-0740885  
შპს "რუსთავის წყალი"

შემსრულებელი  
ტექნიკური ექსპერტიზისა და  
პროექტირების დეპარტამენტი

პროექტის დასახელება:  
ხრამი - რუსთავის 2XD 800 მმ  
წყალდენის რეაბილიტაცია  
I მონაკვეთი  
II ვარიანტი

პროექტი მოამზადა:  
გარი აბუხანდაძე

თარიღი: მაისი, 2023

მასალათა სპეციფიკაცია

მასშტაბი	ფურცელი	ფორმატი
	16	A3

#	დასახელება	ტიპი/მარკა	მწარმოებელი	განზ.	რაოდენობა	შენიშვნა
1	Acti9 iC60H 3P C 25A MCB	A9F84325		ც	1	
2	Acti9 iC60H 3P C 10A MCB	A9F84310		ც	5	
3	Acti9 iC60H 1P 16A C Miniature Circuit breaker	A9F54116		ც	2	
4	Acti9 iC60H 1P 10A C Miniature Circuit breaker	A9F54110		ც	3	
5	Horizontal metal distribution board, Easy9, 2 row, 24 ways	EZ9EROW212		ც	1	
4	გარე დაყენების ლითონის კარადის მოწყობა 1.2X0.7X1.3 მ საკეტით (კომპ.)			ც	1	
5	ლითონის მილი D-100 მმ სადენის გასატარებლად			მ	1.5	
6	დამხმარე მასალები			კომპ.	1	
DB-1.3						
#	დასახელება	ტიპი/მარკა	მწარმოებელი	განზ.	რაოდენობა	შენიშვნა
1	საბოლოო ქურო	1ПКВТпНБxHГ-LS-4		კომპ.	2	
2	საბოლოო ქურო	1ПКВТпНБxHГ-LS-4		კომპ.	2	
4	ალუმინის ბუნიკი	16 მმ2		ც	10	
5	სპილენძის ბუნიკი	10 მმ2		ც	10	
ქურო						
#	დასახელება	ტიპი/მარკა	მწარმოებელი	განზ.	რაოდენობა	შენიშვნა
1	მიწის მოჭრა DB-1.1 ელ. ფარის მკვებავი საკაბელო ქსელის ტრანშეისთვის H-0.6 L-620 B-0.4				148.8	
2	ქვიშა H-0.2, L-620				49.6	
3	ტრანშეის შევსება ადგილობრივი გაფხვიერებული გრუნტით				99.2	
4	სასიგნალო ლენტი (წითელი 0.6/0.6-1მმ)				620	
5	სა				49.6	
6	საკაბელო 1 კვ ძაბვის ქსელი	N2XY-4X35 მმ2	საქკაბელი	მ	665	
7	გოფირებული მილი D-63 მმ			მ	5	
8	გოფირებული მილი D-100 მმ			მ	655	
9	გარე დაყენების ლითონის კარადის საყრდენისთვის ორმოს ამოღება H-0.6 (0.9X0.5) X2			მ3	0.54	
10	ორმოს შევსება ბეტონის ხსნარით			მ3	0.54	
11	ნარჩი მიწის ადგილზე მოსწორება			მ3	0.54	
მიწის მოცულობა ს/კ- DB-1.1						
#	დასახელება	ტიპი/მარკა	მწარმოებელი	განზ.	რაოდენობა	შენიშვნა
1	მიწის მოჭრა DB-1.3 ელ. ფარის მკვებავი საკაბელო ქსელის ტრანშეისთვის H-0.6 L-20 B-0.4				4.8	
2	ქვიშა H-0.2, L-20				1.6	
3	ტრანშეის შევსება ადგილობრივი გაფხვიერებული გრუნტით				3.2	
4	სასიგნალო ლენტი (წითელი 0.6/0.6-1მმ)				20	
5	ნარჩენი გრუნტის ადგილზე მოსწორება				1.6	
6	საკაბელო 1 კვ ძაბვის ქსელი	N2XY-2X10 მმ2	საქკაბელი	მ	35	
7	გოფირებული მილი D-40 მმ			მ	32	
8	პლასტმასის სქელკედლა მილი D-100 მმ			მ	10	გზის კვეთისას
9	გარე დაყენების ლითონის კარადის საყრდენისთვის ორმოს ამოღება H-0.6 (0.9X0.5) X2			მ3	0.54	
10	ორმოს შევსება ბეტონის ხსნარით			მ3	0.54	
11	ნარჩი მიწის ადგილზე მოსწორება			მ3	0.54	
მიწის მოცულობა DB-1.2						



დამკვეთი (№): RWC-005597  
IC23-0740885  
შპს "რუსთავის წყალი"

შემსრულებელი  
ტექნიკური ექსპერტიზისა და  
პროექტირების დეპარტამენტი

პროექტის დასახელება:  
ხრამი - რუსთავის 2XD 800 მმ  
წყალდენის რეაბილიტაცია  
I მონაკვეთი  
II ვარიანტი

პროექტი მოამზადა:  
გარი აბუხანდაძე

თარიღი: მაისი, 2023

მასალათა სპეციფიკაცია

მასშტაბი	ფურცელი	ფორმატი
	17	A3

#	დასახელება	ტიპი/მარკა	მწარმოებელი	განზ.	რაოდენობა	შენიშვნა
1	მიწის მოჭრა DB-1.4 ელ. ფარის მკვებავი საკაბელო ქსელის ტრანშეისთვის H-0.6 L-10 B-0.4				2.4	
2	ქვიშა H-0.2, L-10				0.8	
3	ტრანშეის შევსება ადგილობრივი გაფხვიერებული გრუნტით				1.6	
4	სასიგნალო ლენტი (წითელი 0.6/0.6-1მმ)				10	
5	ნარჩენი გრუნტის ადგილზე მოსწორება				0.8	
6	საკაბელო 1 კვ ძაბვის ქსელი	N2XY-5X16 მმ2	საკაბელო	მ	65	
7	გოფირებული მილი D-63 მმ			მ	62	
8	პლასტმასის სქელკედლა მილი D-100 მმ			მ	8	გზის კვეთისას
9	გარე დაყენების ლითონის კარადის საყრდენისთვის ორმოს ამოღება H-0.6 (0.9X0.5) X2			მ3	0.54	
10	ორმოს შევსება ბეტონის ხსნარით			მ3	0.54	
11	ნარჩი მიწის ადგილზე მოსწორება			მ3	0.54	
#	დასახელება	ტიპი/მარკა	მწარმოებელი	განზ.	რაოდენობა	შენიშვნა
1	საკიდი კავი	ES-1500		ც	3	
2	ანკერული კავი	PA-1500		ც	5	
3	ანკერული კავი (სერვისული)	PA-25X100		ც	1	
4	იზოლირებული სახვრეტ შემაერთებელი	KZ2-95		ც	2	
5	საკაბელო შემკრავი			ც	8	
6	ბალთა	A200		ც	18	
7	ფოლადის სარტყელი	F2007		მ	10	
8	ანკერული სამაგრი	CA-25		ც	1	
9	თვითმზიდი იზოლირებული სადენი, საჰაერო გადამცემი ხაზებისთვის იზოლირებული მზიდი ნულოვანი ძარღვით	სიპ-2 2X16 მმ2		მ	145	
#	დასახელება	ტიპი/მარკა	მწარმოებელი	განზ.	რაოდენობა	შენიშვნა
1	არსებული რკინაბეტონის საყრდენის დემონტაჟი (სრული კომპლექტით)			კომპ	1	დემონტაჟი
2	ალუმინის მავთულებით შეგრებილი არაიზოლირებული სადენის დემონტაჟი			მ	280	დემონტაჟი
3	საკაბელო 1 კვ ძაბვის კაბელი	50-დან 95 მმ2 -მდე კვეთი		მ	10	დემონტაჟი
4	თვითმზიდი იზოლირებული სადენი, საჰაერო გადამცემი ხაზებისთვის იზოლირებული მზიდი ნულოვანი ძარღვით	სიპ-2 3X95+95მმ2	საკაბელო	მ	75	
5	ფასადის ტრავერსა	BRPF-70-150		ც	45	
6	კაუჭიანი სარჭი	BQC12-300		ც	1	
7	ბუნკი ალუმინის	AL-95 მმ		ც	4	
8	პარალელური ღაროვანი დამჭერები	PARALLEL GROOVE CLAMPS		ც	4	

მიწის მოჭრა DB-1.3

საპროექტო საჰაერო 0.4 კვ ძაბვის ქსელის საპროექტო

არსებული საჰაერო ქსელის მონაკვეთის შეცვლა



დამკვეთი (№): RWC-005597  
IC23-0740885  
შპს "რუსთავის წყალი"

შემსრულებელი  
ტექნიკური ექსპერტიზისა და პროექტირების დეპარტამენტი

პროექტის დასახელება:  
ხრამი - რუსთავის 2XD 800 მმ წყალდენის რეაბილიტაცია  
I მონაკვეთი  
II ვარიანტი

პროექტი მოამზადა:  
გარი აბუხანდაძე

თარიღი: მაისი, 2023

მასალათა სპეციფიკაცია

მასშტაბი	ფურცელი	ფორმატი
	18	A3

#	დასახელება	ტიპი/მარკა	მწარმოებელი	განზ.	რაოდენობა	შენიშვნა
1	ფოლადის ზოლი 4x25მმ			მ	6	
2	დამიწების ღერო (ელექტროდი)	d-18 მმ - h-2 მეტრი		ც	3	
3	ორმოს მოჭრა დამიწების კერისთვის	H-0.7 მ 2X2 მ		მ3	2.8	
4	ორმოს შევსება ადგილობრივი გაფხვიერებული გრუნტით			მ3	2.8	
5	მიწის მოჭრა დამიწების სალტის ტრანშეისთვის H-0.7, L-1.5, B-0.3 მ			მ3	0.315	
6	ტრანშეის შევსება ადგილობრივი გაფხვიერებული გრუნტით			მ3	0.315	
7	დამიწების სადენი (ყვითელმწავნე) 1x6 მმ2			მ	2	
8	ქანჩი			ც	2	
9	ჭანჭიკი			ც	2	
10	საყელური			ც	2	
11	დამიწების გამანწილებელი სალტე			ც	1	
12	ბუნკი სპილენძის	6 მმ2 კვეთის კაბელისთვის		ც	2	
#	დასახელება	ტიპი/მარკა	მწარმოებელი	განზ.	რაოდენობა	შენიშვნა
1	ფოლადის ზოლი 4x25მმ			მ	6	
2	დამიწების ღერო (ელექტროდი)	d-18 მმ - h-2 მეტრი		ც	3	
3	ორმოს მოჭრა დამიწების კერისთვის	H-0.7 მ 2X2 მ		მ3	2.8	
4	ორმოს შევსება ადგილობრივი გაფხვიერებული გრუნტით			მ3	2.8	
5	მიწის მოჭრა დამიწების სალტის ტრანშეისთვის H-0.7, L-1.5, B-0.3 მ			მ3	0.315	
6	ტრანშეის შევსება ადგილობრივი გაფხვიერებული გრუნტით			მ3	0.315	
7	დამიწების სადენი (ყვითელმწავნე) 1x6 მმ2			მ	2	
8	ქანჩი			ც	2	
9	ჭანჭიკი			ც	2	
10	საყელური			ც	2	
11	დამიწების გამანწილებელი სალტე			ც	1	
12	ბუნკი სპილენძის	6 მმ2 კვეთის კაბელისთვის		ც	2	
#	დასახელება	ტიპი/მარკა	მწარმოებელი	განზ.	რაოდენობა	შენიშვნა
1	ფოლადის ზოლი 4x25მმ			მ	6	
2	დამიწების ღერო (ელექტროდი)	d-18 მმ - h-2 მეტრი		ც	3	
3	ორმოს მოჭრა დამიწების კერისთვის	H-0.7 მ 2X2 მ		მ3	2.8	
4	ორმოს შევსება ადგილობრივი გაფხვიერებული გრუნტით			მ3	2.8	
5	მიწის მოჭრა დამიწების სალტის ტრანშეისთვის H-0.7, L-1.5, B-0.3 მ			მ3	0.315	
6	ტრანშეის შევსება ადგილობრივი გაფხვიერებული გრუნტით			მ3	0.315	
7	დამიწების სადენი (ყვითელმწავნე) 1x6 მმ2			მ	2	
8	ქანჩი			ც	2	
9	ჭანჭიკი			ც	2	
10	საყელური			ც	2	
11	დამიწების გამანწილებელი სალტე			ც	1	
12	ბუნკი სპილენძის	6 მმ2 კვეთის კაბელისთვის		ც	2	

DB-1.1 გამანწილებლის ფარის დამიწება

DB-1.2 გამანწილებლის ფარის დამიწება

DB-1.3 გამანწილებლის ფარის დამიწება



დამკვეთი (№): RWC-005597  
IC23-0740885  
შპს "რუსთავის წყალი"

შემსრულებელი  
ტექნიკური ექსპერტიზისა და პროექტირების დეპარტამენტი

პროექტის დასახელება:  
ხრამი - რუსთავის 2XD 800 მმ წყალდენის რეაბილიტაცია  
I მონაკვეთი  
II ვარიანტი

პროექტი მოამზადა:  
გარი აბუხანდაძე

თარიღი: მაისი, 2023

მასალათა სპეციფიკაცია

მასშტაბი	ფურცელი	ფორმატი
	19	A3