

ვაკე-საბურთალოს რაიონი, თამაზ ნადარეიშვილის ქუჩაზე
წყალსადენის ქსელის რეაბილიტაციის
პ რ ო ე ქ ტ ი



2023, იანვარი



ს ა რ ჩ ე ვ ი

№	ნახაზის დასახელება	ფურცელი №
ტექნოლოგიური ნაწილი		
1.	სარჩევი	წ-1
2.	ტექნიკური დავალება	1-4 გვ.
3.	განმარტებითი ბარათი	წ-2
4.	ობიექტის სიტუაციის ამსახველი ფოტომასალა	წ-3
5.	საპროექტო ქსელის სიტუაციური გეგმა	წ-4
6.	გენ-გეგმა არსებული და საპროექტო ქსელების დატანით ერთო ფოტოთი	წ-5
7.	გენ-გეგმა არსებული და საპროექტო ქსელების დატანით ერთო ფოტოს გარეშე	წ-6
8.	ასფალტის საფარის მოწყობის გეგმა	წ-7
9.	მიწის თხრილის განივი კვეთი	წ-8
10.	წყალსადენის განშტოების ჭა	წ-9
სამუშაოების შესრულების მეთოდოლოგია (წყალსადენი)		
1.	ტიპური მრგვალი ჭების კონსტრუქციული ელემენტების (საძირკვლის, რგოლების და ფილების) გადაბმის კვანძი	გვ-1
2.	მიწის თხრილის და ჭის ქვაბულის გამაგრების კვანძი	გვ-2
3.	ინერტული მასალები	გვ-3
4.	თხრილის შევსების მეთოდოლოგია	გვ-4
5.	დამის სამუშაოები და ნარჩენების მართვა	გვ-5
6.	დროებითი შენობა ნაგებობები	გვ-6
7.	მობილიზაცია და სამშენებლო მოედნის მოწესრიგება	გვ-7

№	ნახაზის დასახელება	ფურცელი №
კონსტრუქციული ნაწილი		
1.	ნახაზების ჩამონათვალი	სკ-1
2.	ჭის ანაკრები რკინაბეტონის გადახურვის ფილა D=1500 მმ (საყალიბო ნახაზი)	სკ-2
3.	ჭის ანაკრები რკინაბეტონის გადახურვის ფილა D=1500 მმ (არმირება)	სკ-3
4.	ჭის ანაკრები რკინაბეტონის გადახურვის ფილა D=1500 მმ სპეციფიკაცია	სკ-4
5.	ჭის ანაკრები რკინაბეტონის რგოლი D=1500 მმ H=900 მმ	სკ-5
6.	ჭის ანაკრები რკინაბეტონის ძირი D=1500 მმ	სკ-6
7.	ჭის ანაკრები რკინაბეტონის ძირი D=1500 მმ ; სპეციფიკაცია	სკ-7
8.	ანაკრები რკინაბეტონის წყალმზომის ჭა (შ/ზ 1000X650მმ)	სკ-8
9.	წყალმზომის ჭის ანაკრები რკინაბეტონის გადახურვის ფილა (საყალიბე ნახაზი)	სკ-9
10.	წყალმზომის ჭის ანაკრები რკინაბეტონის გადახურვის ფილა (არმირება)	სკ-10



დამკვეთი (№) IC22-0730192;
 ბიზნესცენტრების
 განვითარების დეპარტამენტი

შემსრულებელი:
 ტექნიკური ექსპერტიზისა და
 პროექტირების დეპარტამენტი

პროექტის დასახელება:
 ვაკე-საბურთალოს რაიონი,
 თამაზ ნადარეიშვილის ქუჩაზე
 წყალსადენის ქსელის
 რეაბილიტაციის პროექტი

პროექტი მოამზადა:
 ონისე ბერიძე

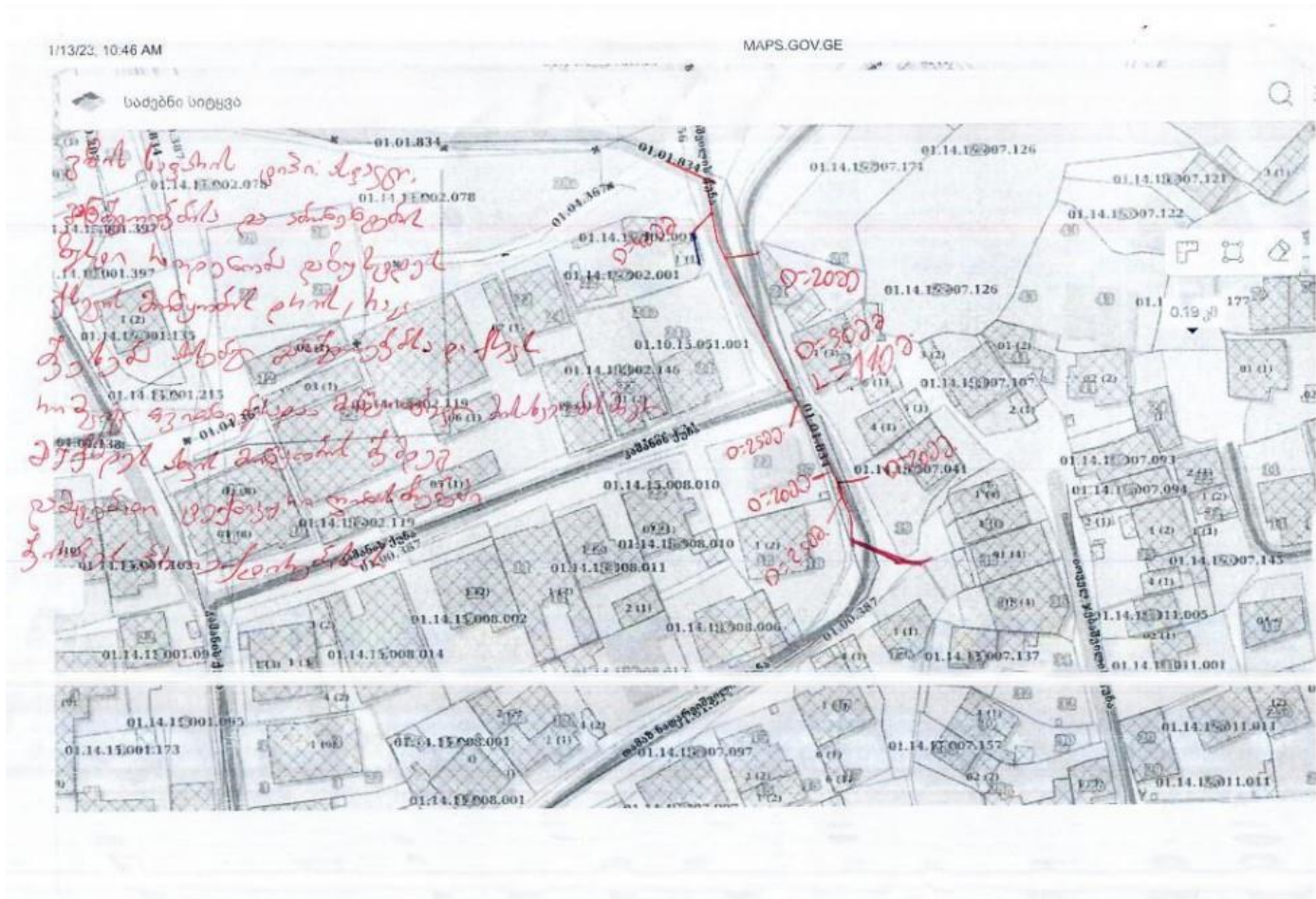
პროექტი შეამოწმა:
 თეა სალია

თარიღი: იანვარი, 2023

სარჩევი

მასშტაბი	ფურცელი	ფორმატი
	წ-1	A3

ქსელის რეაბილიტაციის საპროექტო დავალება



1.ბიზნესცენტრი:	ვაკე-საბურთალო
2.პროექტის დასახელება:	ნადარეიშვილის ქუჩა
3.ობიექტის მისამართი:	ნადარეიშვილის ქუჩა

4.პროექტის ტიპი:

დასახელება	კი / არა
წყალსადენის ქსელი	კი
წყალარინების ქსელი	არა

5. პროექტის მიზანი:

დასახელება	კი / არა
ქსელის რეაბილიტაცია	კი
ქსელის განვითარება	არა

6. ტექნიკური მახასიათებლები

სქემატური ნახაზიდან:

N	მაგისტრალი		განშტოება			სახანძრო ჰიდრანტის რაოდენობა	რეგულატორის რაოდენობა	ჭების რაოდე ნობა
	D დაიმეტრი მმ	L სიგრძე მ	D დაიმეტრი მმ	L სიგრძე მ	რაოდენო ბა			
	100	120	20	40				
			25	10				

7. არსებული ტრასის მახასიათებლები:

დასახელება	კი / არა	ფართობი დაახლოებით, მ2
გრუნტი		
გაზონი		
ასფალტი	კი	
ტროტუარი		
ქვადენილი		

8.1. ასფალტის საფარის აფრეზვა

დასახელება	კი / არა	ფართობი დაახლოებით, მ2
GWP	კი	
მესამე მხარე	არა	

8.2. ასფალტის საფარის აღდგენა:

დასახელება	კი / არა	ფართობი დაახლოებით, მ2
GWP	კი	
მესამე მხარე	არა	

9. აბონენტები:

დასახელება	რაოდენობა
აბონენტთა რაოდენობა, რომელთაც გაუმჯობესდებათ სერვისი	

10. საწყისი მიერთების წერტილი:

დასახელება	რაოდენობა
მუშა წნევა მიერთების ადგილზე, ატმ	
არსებული დასაერთებელი ქსელის დიამეტრი, მმ	100
არსებული დასაერთებელი ქსელის ჩადრმავევა, მეტრი	0.8

11. საბოლოო მიერთების წერტილი:

დასახელება	რაოდენობა
მუშა წნევა მიერთების ადგილზე, ატმ	
საბოლოო დასაერთებელი ქსელის დიამეტრი, მმ	100
საბოლოო დასაერთებელი ქსელის ჩადრმავევა, მეტრი	0.8

12. გასაუქმებელი ქსელი:

წყალსადენი / წყალარინება	მასალა	ქსელის დიამეტრი, მმ	ქსელის სიგრძე, მეტრი	საშუალო ჩაღრმავება, მეტრი
წყალსადენი	ფოლადი	100	20	0.8
წყალსადენი	ფოლადი/პპრ	20	10	0.4

13. გასაუქმებელი ჭები:

წყალსადენი / წყალარინება	ჭის დიამეტრი, მმ	ჭის რაოდენობა	ჭის ჩაღრმავება, მეტრი

14. პასუხისმგებელი პირები:

დასახელება	სახელი, გვარი	თანამდებობა
დავალება შეადგინა	ლევან ახრახაძე	უფროსი ინჟინერი
დავალება შეითანხმა		

15. საკონტაქტო პირები:

სახელი, გვარი	თანამდებობა	მობილურის ნომერი
მიხეილ არქანია	ზონის მენეჯერი	595257038

შენიშვნა *განვითარების შემთხვევაში, სექმატური ნახაზზე ნაჩვენები უნდა იყოს ქსელის განვითარების არეალი; სექმატურ ნახაზზე დეტალურად უნდა იყოს ნაჩვენები საწყისი და საბოლოო მიერთების წერტილები;

განმარტებითი ბარათი

ზოგადი ინფორმაცია

წინამდებარე პროექტი დამუშავებულია კომპანია „ჯორჯიან უოთერ ენდ ფაუნდის“ სტრუქტურული ერთეულის - ტექნიკური ექსპერტიზისა და პროექტირების დეპარტამენტის მიერ.

ტექნიკური დავალება, რომელიც გაცემულია პროექტის დამკვეთის - ბიზნესცენტრების მართვის დეპარტამენტის მიერ, ითვალისწინებს ვაკე-საბურთალოს რაიონში, თამაზ ნადარეიშვილის ქუჩაზე, წყალსადენის ქსელის რეაბილიტაციას.

საპროექტო დოკუმენტაციაში გამოყენებული თითოეული ტექნიკური გადაწყვეტილება მიღებულია საქართველოში მოქმედი სამშენებლო წესებისა და ნორმების საფუძველზე.

პროექტის მიზანი

წინამდებარე პროექტი ითვალისწინებს თამაზ ნადარეიშვილის ქუჩა #18-დან #26-ის მიმდებარედ არსებული ამორტიზირებული წყალსადენის 100მ-იანი ქსელის შეცვლას ახლით, რომლითაც გაუმჯობესდება აბონენტებისთვის სტანდარტით გათვალისწინებული წყლის ხარჯის უწყვეტი მიწოდების უზრუნველყოფა.

არსებული და საპროექტო ქსელების დახასიათება

არსებული აბონენტებისთვის წყალმომარაგება ხორციელდება d=20 მმ და d=25 მმ-იანი განშტოებებით დაერთებული ფოლადის d=75 მმ-იანი ქსელზე, რომელიც სიძველის გამო ვერ უზრუნველყოფს აბონენტებისთვის წყლის შეუფერხებლად მიწოდებას. პროექტის მიზანია აღნიშნული d=75 მმ-იანი ამორტიზირებული წყალსადენის ქსელის გაუქმება, ხოლო მის ნაცვლად ახალი ქსელის მოწყობა d=90 მმ-იანი პოლიეთილენის მილით, რაც დაერთდება ნადარეიშვილის #26-ის მიმდებარედ არსებულ წყალსადენის d=80მმ ფოლადის მილზე, [სამუშაოების დაწყებამდე აუცილებელია დაზუსტდეს მილის მდებარეობა.](#)

არსებულ ქსელზე დაერთების ადგილას ეწყობა განშტოების ჭა, სადაც წნევის გათვალისწინებით ტექ. დავალებით ეწყობა რეგულატორი. საპროექტო ქსელის საშუალო ჩადრმავება: 0,8 მ.

საპროექტო ძირითადი ქსელის სიგრძე შეადგენს L=106 მ-ს. ინდივიდუალური განშტოებების სიგრძე შეადგენს ΣL=48 მ-ს. საპროექტო ქსელის ჯამური სიგრძე შეადგენს ΣL=154 მ-ს.

საპროექტო ქსელის მოწყობისას გათვალისწინებულია მიწის სამუშაოების წარმოება ტრავეციული ტიპის მიწის თხრილის მიხედვით, პროექტში მითითებულია მე-2 ვარიანტი ვერტიკალური მიწის თხრილის ტიპი, რომლის გამოყენება შესაძლებელი იქნება ობიექტის ზედამხედველთან და მენეჯერთან შეთანხმების შემდეგ. ინდივიდუალური განშტოებებისთვის კვანძები მოცულობებში გათვალისწინებულია მეტობით.

ნადარეიშვილის ქ. #26-ში საპროექტო ქსელზე უნდა განხორციელდეს 40მმ არსებული ქსელის გადაერთება, რაც კვებავს კამანის ქუჩაზე არსებულ აბონენტების ნაწილს.

საპროექტო ქსელი ეწყობა შემდეგი მილებისგან: პოლიეთილენის PE100 SDR11 PN16 D-90 მმ L=104 მ; PE100 SDR11 PN16 D-40 მმ L=5 მ; PE100 SDR11 PN16 D-25 მმ L=43მ; ფოლადის მილი D-80 მმ L=2მ.

შენიშვნა: ნადარეიშვილის ქუჩაზე არსებული კომუნიკაციების გამო, მოკვლეული ინფორმაციის მიხედვით საპროექტო ქსელის მოწყობა გზის განაპირა მხარეს შეუძლებელია. ასფალტირებულ მონაკვეთში შენობების და გზის სივრცის გამო სამშენებლო სამუშაოები ჩატარდეს მეტი სიფრთხილით, კომუნიკაციების გადაკვეთებზე ხელით და მცირე გაბარიტების ტექნიკის გამოყენებით, გათვალისწინებული იყოს კომუნიკაციებთან მიმართებაში მოწყობის ნორმები.

ძირითადი აქტივები

დასახელება	არსებული	საპროექტო
ჭა (ცალი)	0	1
მილები (მეტრი)	100	106

გეოლოგია

გრუნტის კატეგორია აღებულია ფონდურ მასალებზე დაყრდნობით, რომლის მიხედვით საპროექტო არეალში გვხვდება IV კატეგორიის გრუნტები.

მიწისქვეშა კომუნიკაციები

მიუხედავად იმისა, რომ მოკვლევის დროს არსებულ კომუნიკაციებზე მოპოვებული ინფორმაცია სრულად ასახულია პროექტში, სამშენებლო სამუშაოების დაწყებამდე, შემსრულებელი ვალდებულია, მიწისქვეშა ქსელების მდებარეობა დააზუსტოს კომუნიკაციის მფლობელ კომპანიებთან. (ელექტრო კაბელის და გაზის მილის დაზუსტება).

გზის საფარი

პროექტით სამშენებლო სამუშაოები გათვალისწინებულია ასფალტოვან გზაზე.

ასფალტის საფარის მოხსნა-აღდგენა მოხდება GWP-ს მიერ.

მოსახსნელი ასფალტის საფარი Σ 197 მ²;

გეოდეზია

ტოპოგეოდეზიური სამუშაოები შესრულებულია LEICA GS10 ხელსაწყოს გამოყენებით.



დამკვეთი (№) IC22-0730192;
ბიზნესცენტრების
განვითარების დეპარტამენტი

შემსრულებელი:
ტექნიკური ექსპერტიზისა და
პროექტირების დეპარტამენტი

პროექტის დასახელება:
ვაკე-საბურთალოს რაიონი,
თამაზ ნადარეიშვილის ქუჩაზე
წყალსადენის ქსელის
რეაბილიტაციის პროექტი

პროექტი მოამზადა:
ონისე ბერიძე

პროექტი შეამოწმა:
თეა სალია

თარიღი: იანვარი, 2023

განმარტებითი ბარათი

მასშტაბი	ფურცელი	ფორმატი
	წ-2	A3



საპროექტო ქსელის სიტუაციური გეგმა

ვაკე-საბურთალოს რაიონი

საპროექტო ტრასის დასაწყისი

საპროექტო ტრასის ბოლო

საპროექტო ტრასის სიგრძე: 106.0 მეტრი
 საპროექტო მილის დიამეტრი: Ø90 - 104 მ; Ø80 - 2 მ;



დამკვეთი (№) IC22-0730192;
 ბიზნესცენტრების განვითარების დეპარტამენტი

შემსრულებელი:
 ტექნიკური ექსპერტიზისა და პროექტირების დეპარტამენტი

პროექტის დასახელება:
 ვაკე-საბურთალოს რაიონი, თამაზ ნადარეიშვილის ქუჩაზე წყალსადენის ქსელის რეაბილიტაციის პროექტი

პროექტი მოამზადა: ონისე ბერიძე

პროექტი შეამოწმა: თეა სალია

თარიღი: იანვარი, 2023

საპროექტო ქსელის სიტუაციური გეგმა

მასშტაბი	ფურცელი	ფორმატი
	წ-3	A3

ობიექტის სიტუაციის ამსახველი ფოტომასალა



დამკვეთი (№) IC22-0730192;
 ბიზნესცენტრების
 განვითარების დეპარტამენტი

შემსრულებელი:
 ტექნიკური ექსპერტიზისა და
 პროექტირების დეპარტამენტი

პროექტის დასახელება:
 ვაკე-საბურთალოს რაიონი,
 თამაზ ნადარეიშვილის ქუჩაზე
 წყალსადენის ქსელის
 რეაბილიტაციის პროექტი

პროექტი მოამზადა:
 ონისე ბერიძე

პროექტი შეამოწმა:
 თეა სალია

თარიღი: იანვარი, 2023

ობიექტის სიტუაციის ამსახველი
 ფოტომასალა

მასშტაბი	ფურცელი	ფორმატი
	წ-4	A3



- პირობითი აღნიშვნები
- წყალსადენის არსებული ქსელი
 - - - წყალსადენის საპროექტო მილი
 - ⊗ წყალსადენის საპროექტო ჭა (რეგულატორი)
 - ⊠ წყალმომხმარებლის საპრო. ჭა
 - ⬆ პოლიეთილენის სამკაპი
 - წყალარინების არსებული ქსელი
 - წყალარინების არსებული ჭა
 - ⦿ არსებული სახანძრო ჰიდრანტი
 - ელექტრო კაბელი (მიწისქვედა)
 - ელექტრო კაბელი (საჰაერო)
 - ელექტრო სადენის ბოძი
 - არსებული ინტერნეტის კაბელი
 - წყალსადენის გასაუქმ. მილი
 - ▭ ასფალტირებული გზა
 - ▨ აღსადგენი ასფალტის საფარი Σ197 მ²



დამკვეთი (№) IC22-0730192;
 ბიზნესცენტრების განვითარების დეპარტამენტი

შემსრულებელი:
 ტექნიკური ექსპერტიზისა და პროექტირების დეპარტამენტი

პროექტის დასახელება:
 ვაკე-საბურთალოს რაიონი, თაშაზ ნადარეიშვილის ქუჩაზე წყალსადენის ქსელის რეაბილიტაციის პროექტი

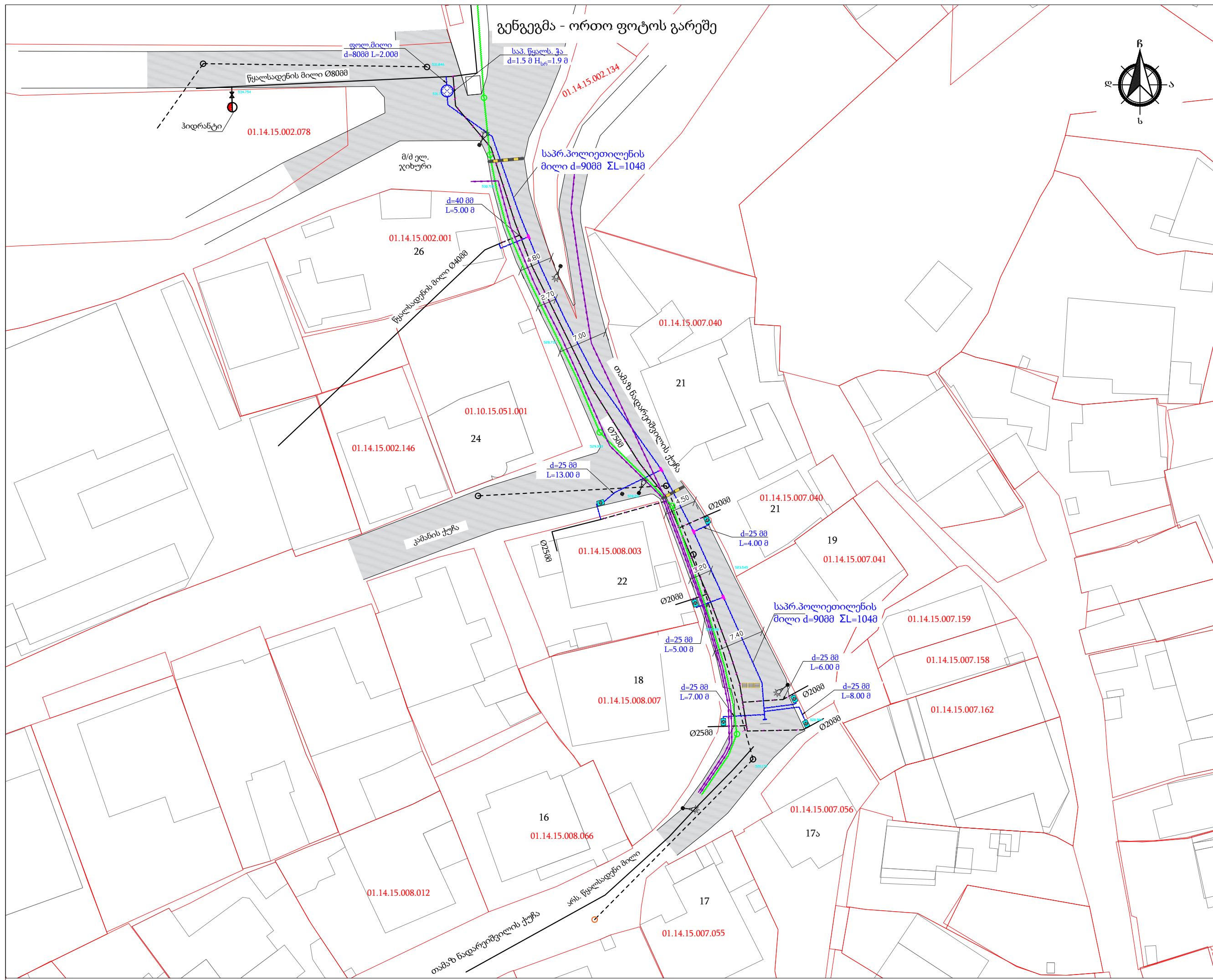
პროექტი მოამზადა:
 ონისე ბერიძე

პროექტი შეამოწმა:
 თეა სალია

თარიღი: იანვარი, 2023

გენგეგმა - ორთო ფოტოთი

მასშტაბი	ფურცელი	ფორმატი
1:500	წ-4	A3



- პირობითი აღნიშვნები
- წყალსადენის არსებული ქსელი
 - - - წყალსადენის საპროექტო მილი
 - ⊗ წყალსადენის საპროექტო ჭა (რეგულატორით)
 - ⊠ წყალმომომის საპრ. ჭა
 - ▲ პოლიეთილენის სამკაპი
 - წყალარინების არსებული ქსელი
 - წყალარინების არსებული ჭა
 - ⊙ არსებული სახანძრო ჰიდრანტი
 - ელექტრო კაბელი (მიწისქვედა)
 - ელექტრო კაბელი (საჰაერო)
 - ელექტრო სადენის ბოძი
 - ~ არსებული ინტერნეტის კაბელი
 - წყალსადენის გასაუქმ. მილი
 - ასფალტირებული გზა
 - ▨ აღსადგენი ასფალტის საფარი 2197 მ²



დამკვეთი (№) IC22-0730192;
 ბიზნესცენტრების
 განვითარების დეპარტამენტი

შემსრულებელი:
 ტექნიკური ექსპერტიზისა და
 პროექტირების დეპარტამენტი

პროექტის დასახელება:
 ვაკე-საბურთალოს რაიონი,
 თამაზ ნადარეიშვილის ქუჩაზე
 წყალსადენის ქსელის
 რეაბილიტაციის პროექტი

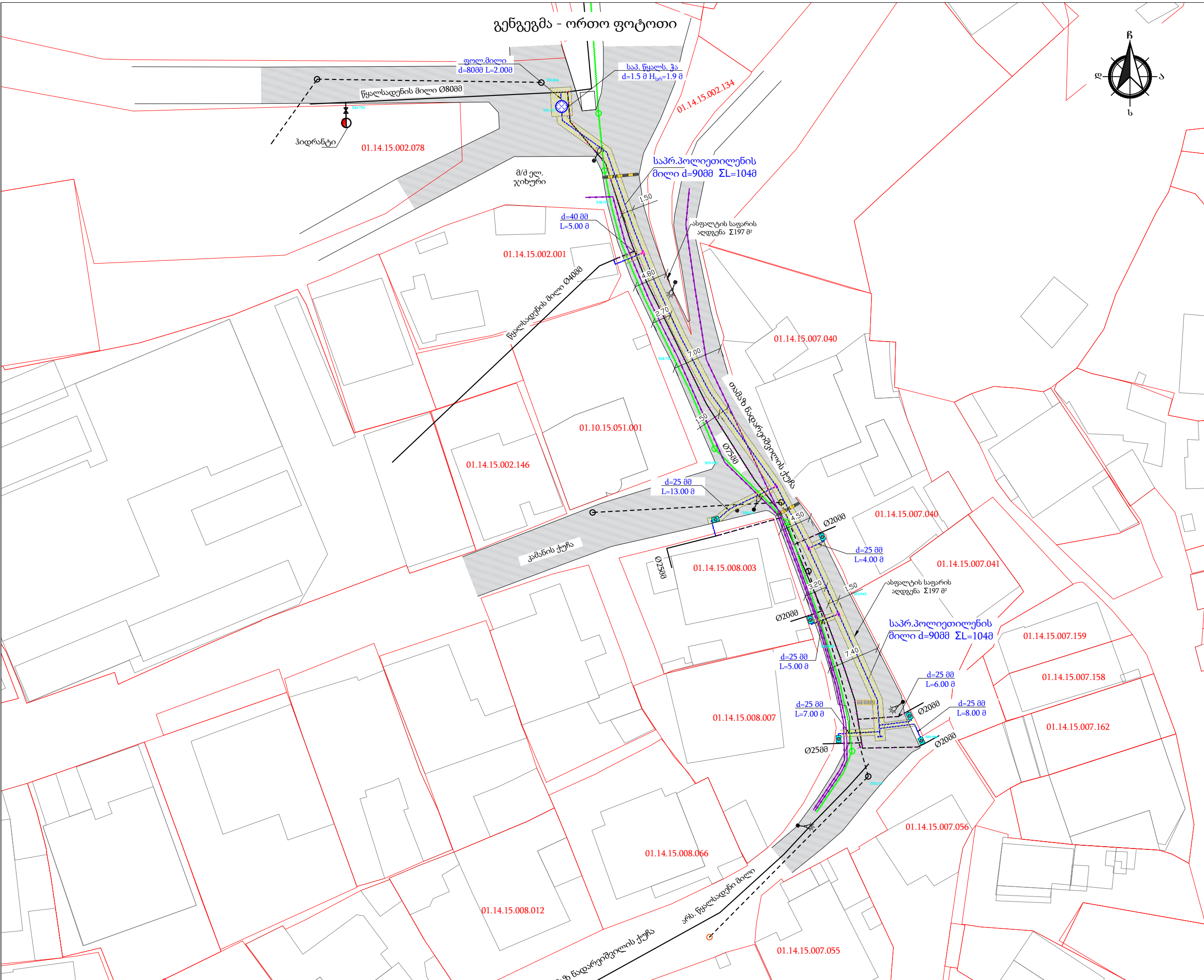
პროექტი მოამზადა:
 ონისე ბერიძე

პროექტი შეამოწმა:
 თეა სალია

თარიღი: იანვარი, 2023

გენგემა - ორთო ფოტოს
 გარეშე

მასშტაბი	ფურცელი	ფორმატი
1:500	წ-5	A3



- პირობითი აღნიშვნები
- წყალსადენის არსებული ქსელი
 - - - წყალსადენის საპროექტო მილი
 - ⊗ წყალსადენის საპროექტო ჭა (რეგულატორით)
 - ⊕ წყალმომის საპრ. ჭა
 - ⬆ პოლიეთილენის სამკვაპი
 - წყალარინების არსებული ქსელი
 - წყალარინების არსებული ჭა
 - ⊕ არსებული სახანძრო ჰიდრანტი
 - ელექტრო კაბელი (მიწისქვედა)
 - ელექტრო კაბელი (საჰაერო)
 - ელექტრო სადენის ბოძი
 - ~ არსებული ინტერნეტის კაბელი
 - წყალსადენის გასაუქმ. მილი
 - ▒ ასფალტირებული გზა
 - ▨ აღსადგენი ასფალტის საფარი Σ197მ²



დამკვეთი (№) IC22-0730192;
 ბიზნესცენტრების განვითარების დეპარტამენტი

შემსრულებელი:
 ტექნიკური ექსპერტიზისა და პროექტირების დეპარტამენტი

პროექტის დასახელება:
 ვაკე-საბურთალოს რაიონი, თამაზ ნადარეიშვილის ქუჩაზე წყალსადენის ქსელის რეაბილიტაციის პროექტი

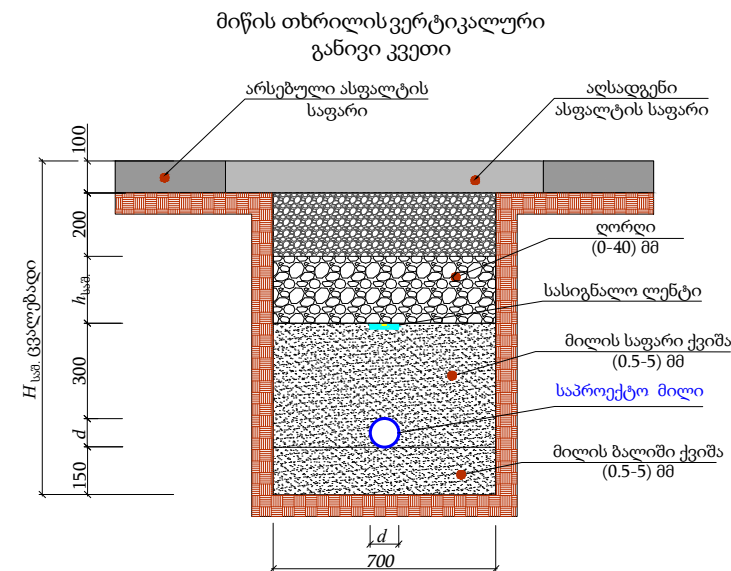
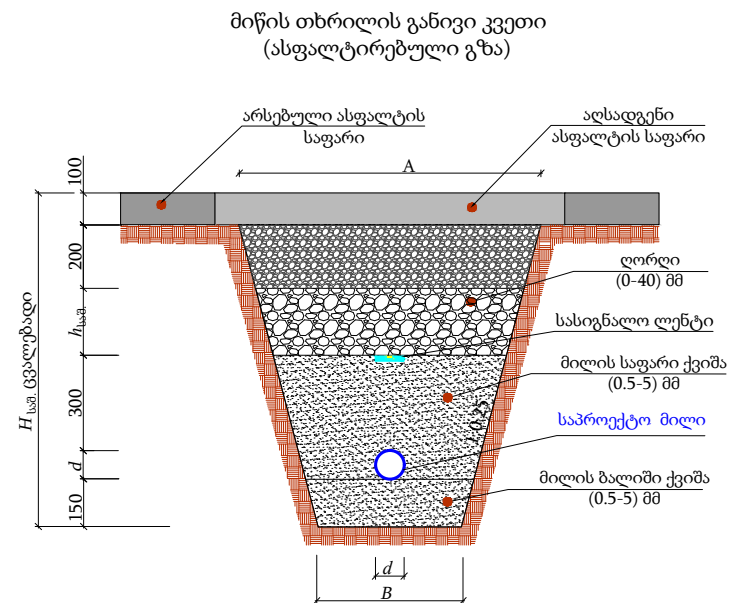
პროექტი მოამზადა:
 ონისე ბერიძე

პროექტი შეამოწმა:
 თეა სალია

თარიღი: იანვარი, 2023

ასფალტის საფარის Σ197 მ² მოწყობის გეგმა

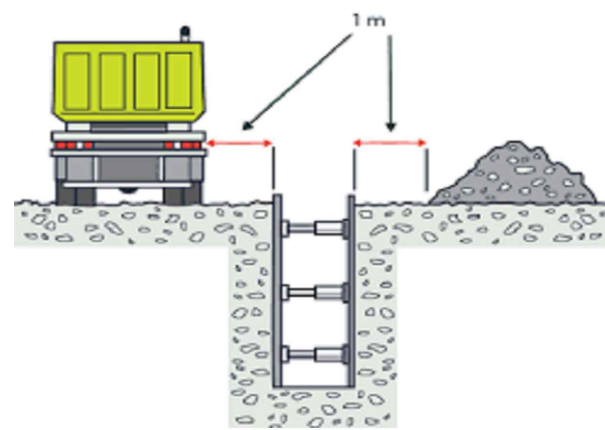
მასშტაბი	ფურცელი	ფორმატი
1:500	წ-6	A3



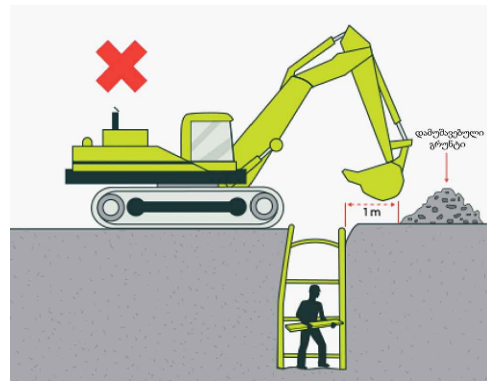
№	d (მმ)	H _{საშ.} (მმ)	A(მმ)	B(მმ)	h _{საშ.} (მმ)	L (მ)
1	PE100 SDR11 PN16 90	1100	1000	450	300	104.0
2	PE100 SDR11 PN16 40	1000	900	450	250	5.0
3	PE100 SDR11 PN16 25	1000	900	450	250	43.0

თხრილის დამუშავება

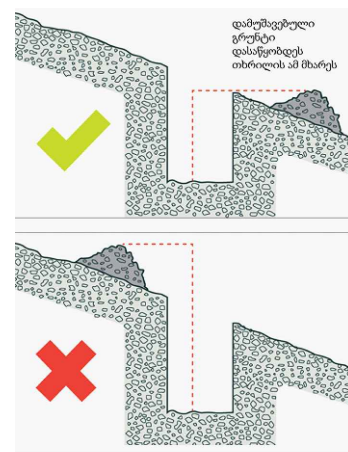
- საპროექტო თხრილი დამუშავდეს მექანიზმით.
- იმ მონაკვეთებზე, სადაც შეუძლებელია სამუშაოების წარმოება ტექნიკით, ან იქმნება არსებული კომუნიკაციების დაზიანების რისკი, სამუშაოები შესრულდეს ხელით.
- აუცილებელია უსაფრთხოების სპეციალისტის უწყვეტი ჩართულობა.
- წინამდებარე ტიპური განივი კვეთები ასახავს ზოგად ინფორმაციას სხვადასხვა მახასიათებელი მონაკვეთებისთვის.
- თუ ვერტიკალური თხრილის სიღრმე აღემატება 1.5 მეტრს, ფერდი უნდა გამაგრდეს ნახ. №4-ის მიხედვით.
- ტექნიკა და ამოღებული გრუნტი განთავსდეს ნახ. №1 და ნახ. №2-ზე ნაჩვენები დისტანციით გრუნტის კატეგორიებსა და თხრილის გამაგრების შესაბამისად.
- გზის განივი ქანობის არსებობის შემთხვევაში ამოღებული გრუნტი დასაწყობდეს №3-ის შესაბამისად.
- თხრილი დამუშავების დროს მშენებელმა უნდა დაიცვას უსაფრთხოების ნორმები ქვეყანაში მოქმედი კანონმდებლობის შესაბამისად.
- თხრილში წყალსადენ-წყალარინების მილის მონტაჟის დროს ბოლოები უნდა დაიგმანოს დამხშობებით.



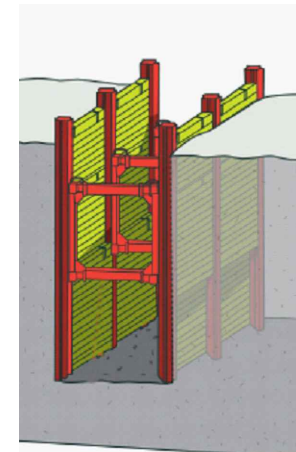
ნახ. #1



ნახ. #2



ნახ. #3



ნახ. #4



დამკვეთი (№) IC22-0730192;
 ბიზნესცენტრების
 განვითარების დეპარტამენტი

შემსრულებელი:
 ტექნიკური ექსპერტიზისა და
 პროექტირების დეპარტამენტი

პროექტის დასახელება:
 ვაკე-საბურთალოს რაიონი,
 თამაზ ნადარეიშვილის ქუჩაზე
 წყალსადენის ქსელის
 რეაბილიტაციის პროექტი

პროექტი მოამზადა:
 ონისე ბერიძე

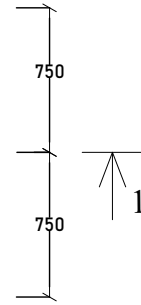
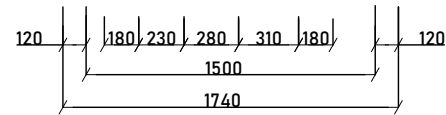
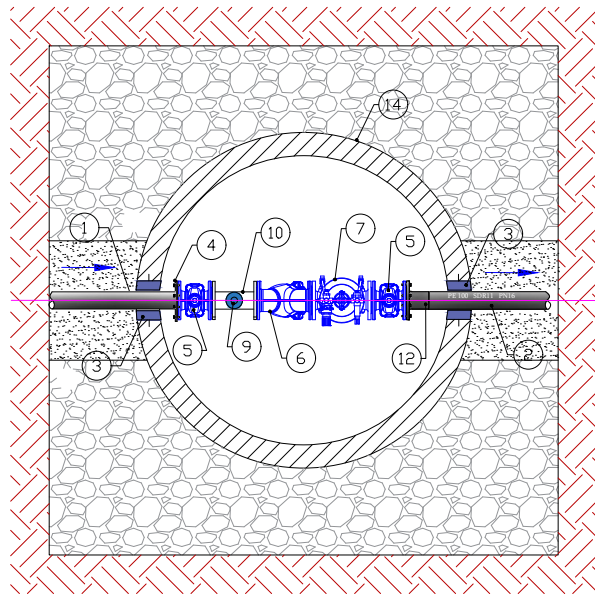
პროექტი შეამოწმა:
 თეა სალია

თარიღი: იანვარი, 2023

მიწის თხრილის განივი
 კვეთი

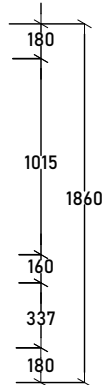
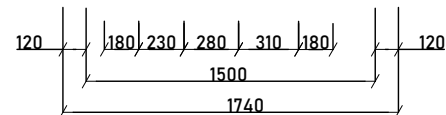
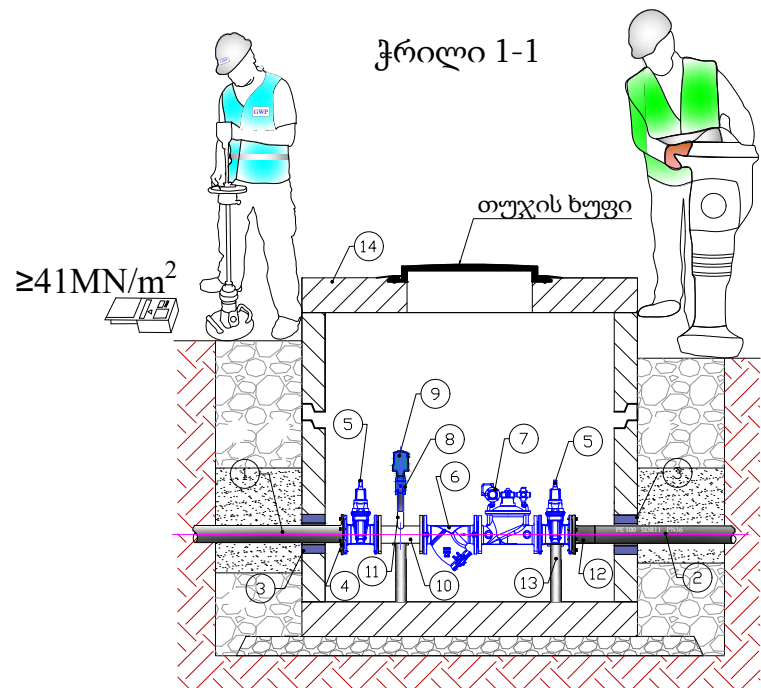
მასშტაბი	ფურცელი	ფორმატი
-	წ-13	A3

საპროექტო ჭა
(წნევის რეგულატორით)
D=1.5 მ. H_{სრ}=1.90 მ.
გეგმა

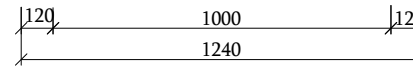
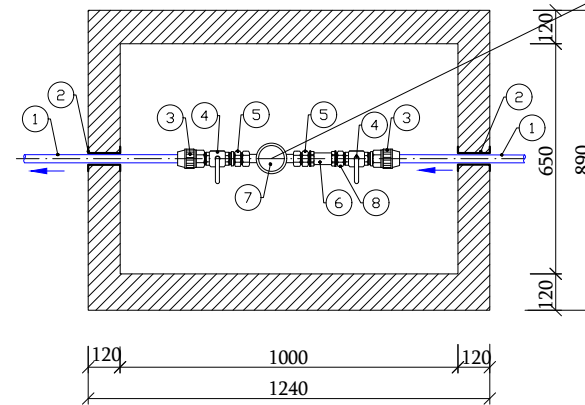


ექსპლიკაცია

1. საპრ. პოლიეთილენის მილი PE100 PN 16 SDR 11 d 90 მმ;
2. საპრ. ფოლადის მილი d 80 (89/4.5) მმ;
3. ჩობალი d 140 მმ (მენძით ამოვსება);
4. ფოლადის მილტუზი d 80 მმ;
5. ურდული d 80 მმ;
6. ფილტრი d 80 მმ;
7. წნევის რეგულატორი d 80 მმ;
8. ვენტილი d 32 მმ;
9. ვანტუზი d 32 მმ;
10. ფოლადის მილყელი d 89/4.5 მმ L=250 მმ;
11. ფოლადის მილყელი d 32/3 მმ L=250 მმ (გარე ხრახნით);
12. პოლიეთილენის ადაპტორი მილტუზით d 90 მმ;
13. ფოლადის საყრდენი მილი d 51/3 მმ L=300 მმ, ფოლადის ფურცლით;
14. ანაკრები რკინაბეტონის ჭა d 1500 მმ; H_{სრ}=1.90მ, თუჯის ხუფით;



საპროექტო წყალმზომის ჭა
1X0.65X0.7 (შიდა ზომა)
გეგმა



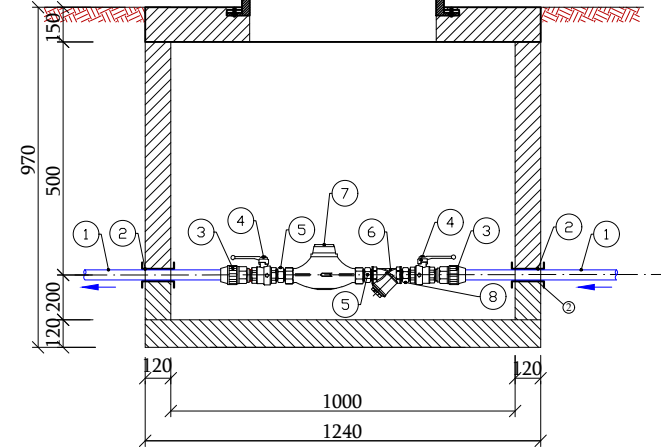
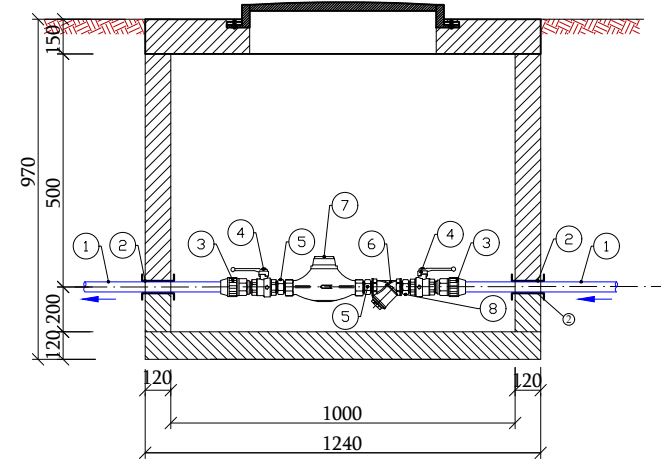
წყალმზომი



ექსპლიკაცია

1. საპროექტო პოლიეთილენის მილი PE100 SDR11 PN 16 d 25 მმ;
2. ჩობალი d 50 მმ; (მენძით ამოვსება);
3. გადამცვანი პოლ/ფოლ გ/ზრ d 25X20 მმ;
4. სფერული ვენტილი d 20 მმ;
5. მოძრავი ქანჩი d 20 მმ;
6. ფილტრი d 20 მმ;
7. წყალმზომი d 20 მმ;
8. დამაკავშირებელი (Cross) გ/ზრ d 20 მმ;

ჭრილი 1-1



დამკვეთი (№) IC22-0730192;
ბიზნესცენტრების
განვითარების დეპარტამენტი

შემსრულებელი:
ტექნიკური ექსპერტიზისა და
პროექტირების დეპარტამენტი

პროექტის დასახელება:
ვაკე-საბურთალოს რაიონი,
თამაზ ნადარეიშვილის ქუჩაზე
წყალსადენის ქსელის
რეაბილიტაციის პროექტი

პროექტი მოამზადა:
ონისე ბერიძე

პროექტი შეამოწმა:
თეა სალია

თარიღი: იანვარი, 2023

საპროექტო წყალსადენის ჭა,
საპრ. წყალმზომის ჭა

მასშტაბი	ფურცელი	ფორმატი
-	წ-14	A3

ვაკე-საბურთალოს რაიონი, თამაზ ნადარეიშვილის ქუჩაზე წყალსადენის
ქსელის რეაბილიტაციის
პ რ ო ე ქ ტ ი

კონსტრუქციული ნაწილი

ანაკრები რკინაბეტონის ჭა $d=1500$ მმ
წყალმზომის ჭა

ნახაზების ჩამონათვალი

№	ნახაზის დასახელება	ფურცელი №
კონსტრუქციული ნაწილი		
1.	ჰის ანაკრები რკინაბეტონის გადახურვის ფილა D=1500 მმ (საყალიბე ნახაზი)	სკ-2
2.	ჰის ანაკრები რკინაბეტონის გადახურვის ფილა D=1500 მმ (არმირება)	სკ-3
3.	ჰის ანაკრები რკინაბეტონის გადახურვის ფილა D=1500 მმ სპეციფიკაცია	სკ-4
4.	ჰის ანაკრები რკინაბეტონის რგოლი D=1500 მმ H=900 მმ	სკ-5
5.	ჰის ანაკრები რკინაბეტონის ძირი D=1500 მმ	სკ-6
6.	ჰის ანაკრები რკინაბეტონის ძირი D=1500 მმ ; სპეციფიკაცია	სკ-7
7.	ანაკრები რკინაბეტონის წყალშომის ჭა	სკ-8
8.	წყალშომის ჰის ანაკრები რკინაბეტონის გადახურვის ფილა (საყალიბე ნახაზი)	სკ-9
9.	წყალშომის ჰის ანაკრები რკინაბეტონის გადახურვის ფილა (არმირება)	სკ-10



დამკვეთი (№): IC22-0730192
 ბიზნესცენტრების
 განვითარების დეპარტამენტი

შემსრულებელი
 ტექნიკური ექსპერტიზისა და
 პროექტირების დეპარტამენტი

პროექტის დასახელება:
 ვაკე-საბურთალოს რაიონი,
 თამაზ ნადარეიშვილის
 ქუჩაზე წყალსადენის ქსელის
 რეაბილიტაციის პროექტი

პროექტი მოამზადა:
 გოჩა გელაშვილი

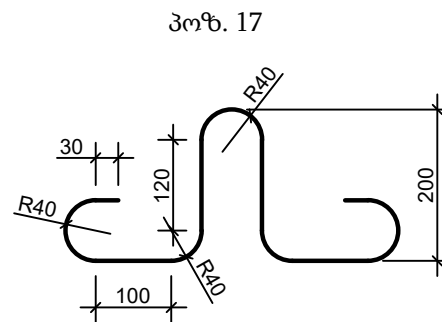
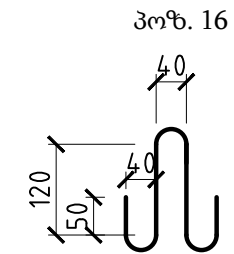
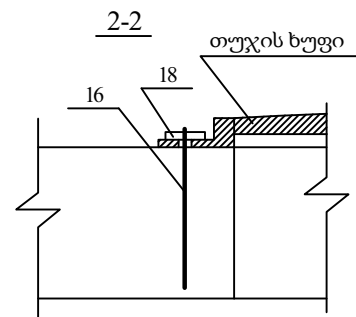
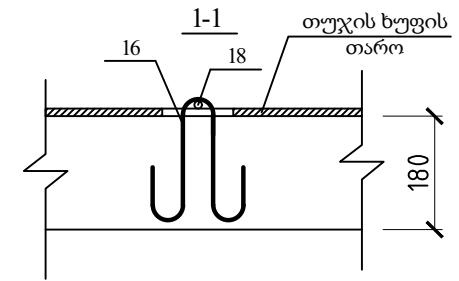
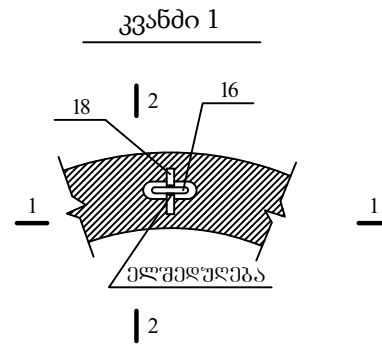
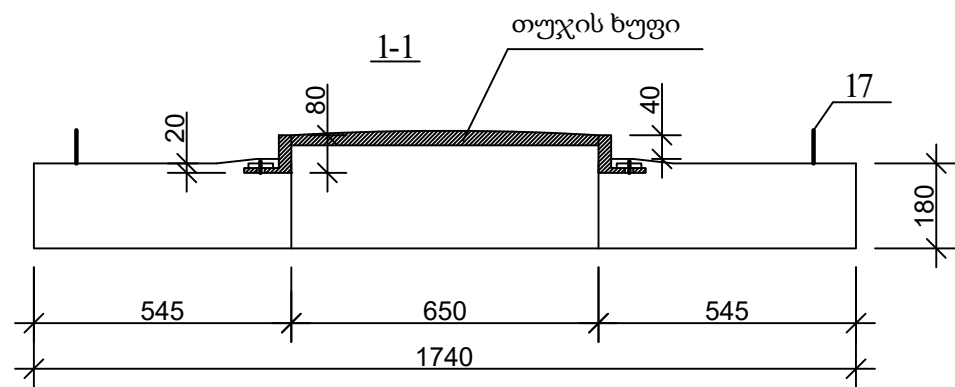
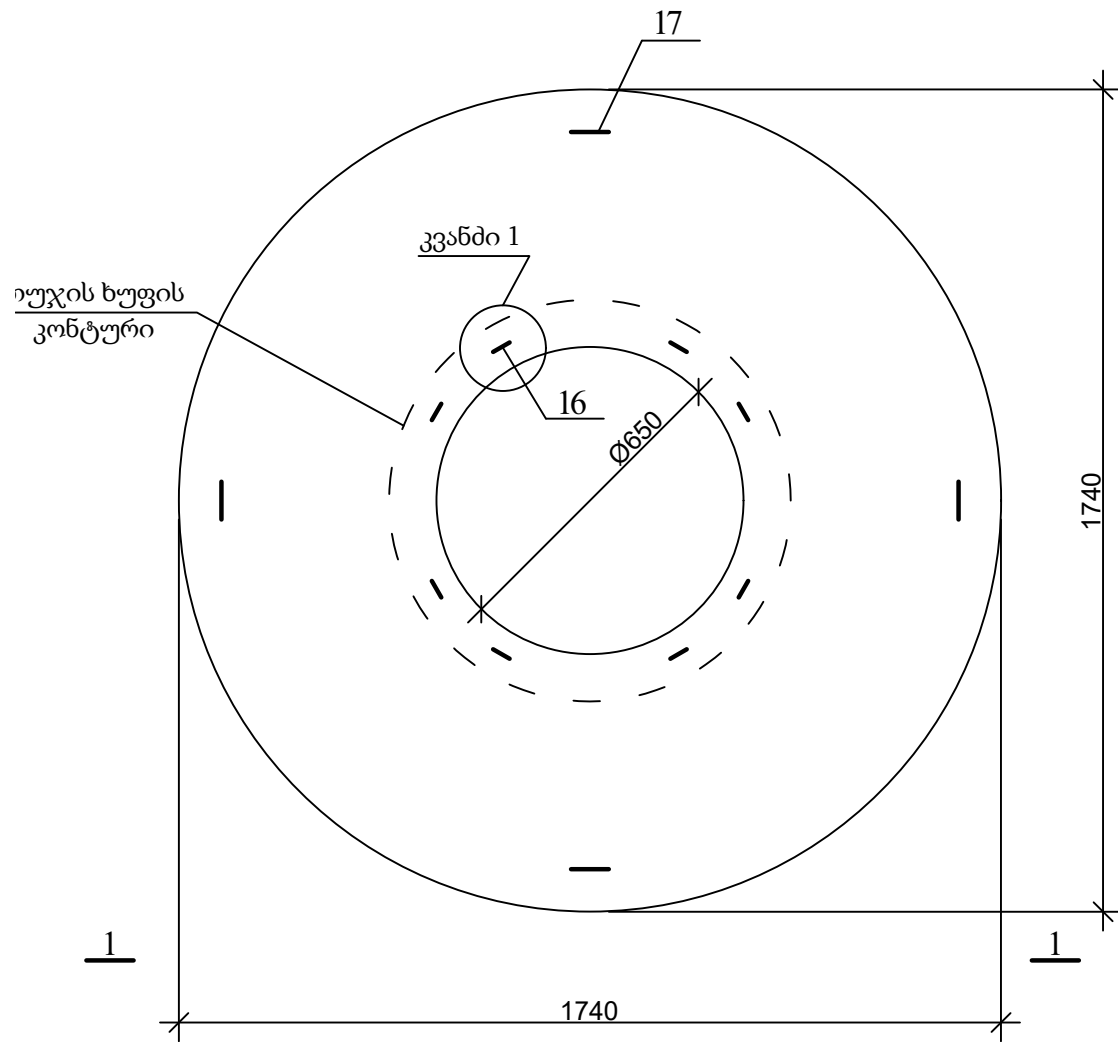
პროექტი შეამოწმა:


თარიღი: იანვარი, 2023

ნახაზების უწყისი

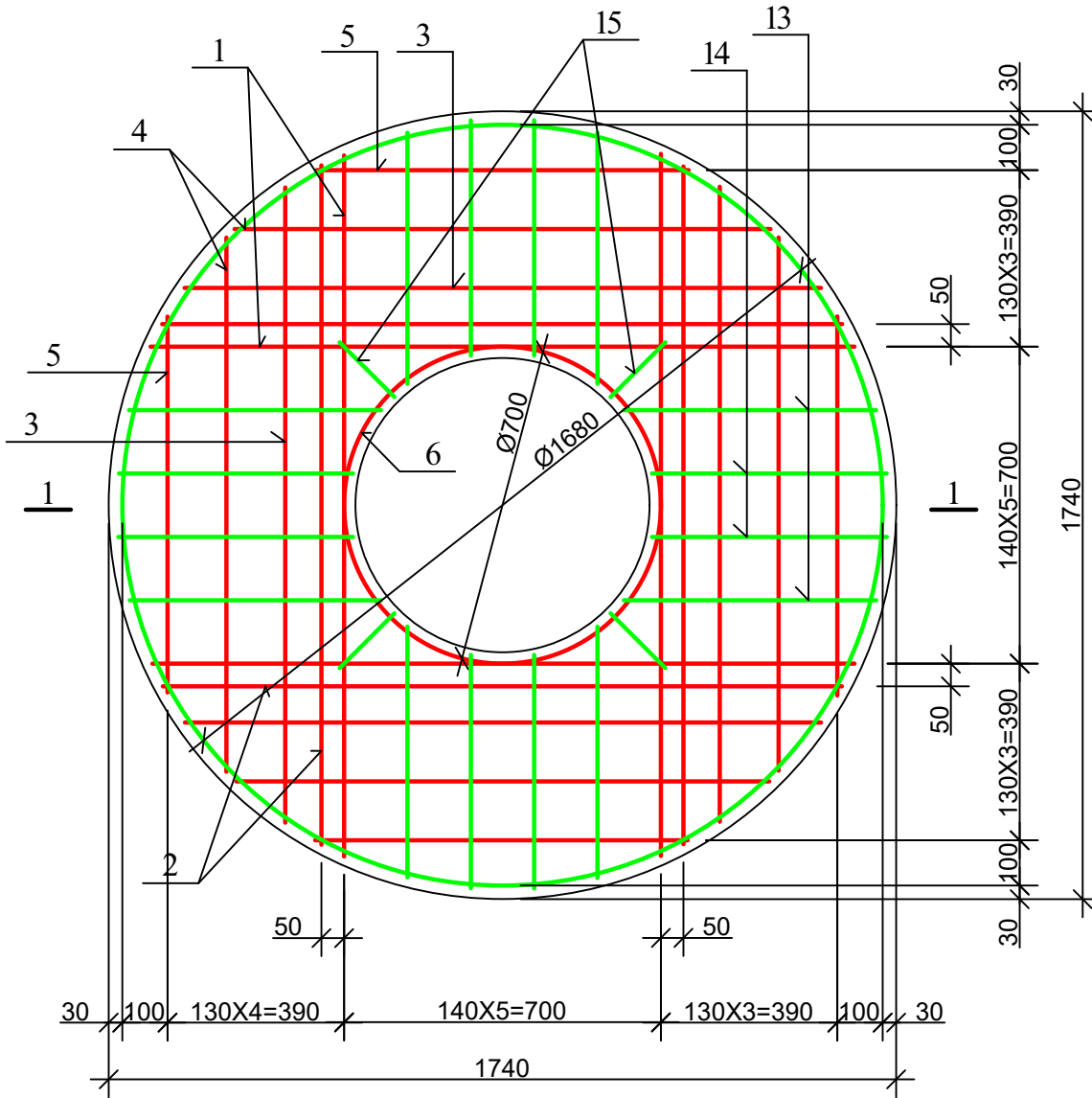
მასშტაბი	ფურცელი	ფორმატი
	სკ-1	A3

ჭის ანაკრები რკინაბეტონის გადახურვის ფილა
(საყალიბე ნახაზი)

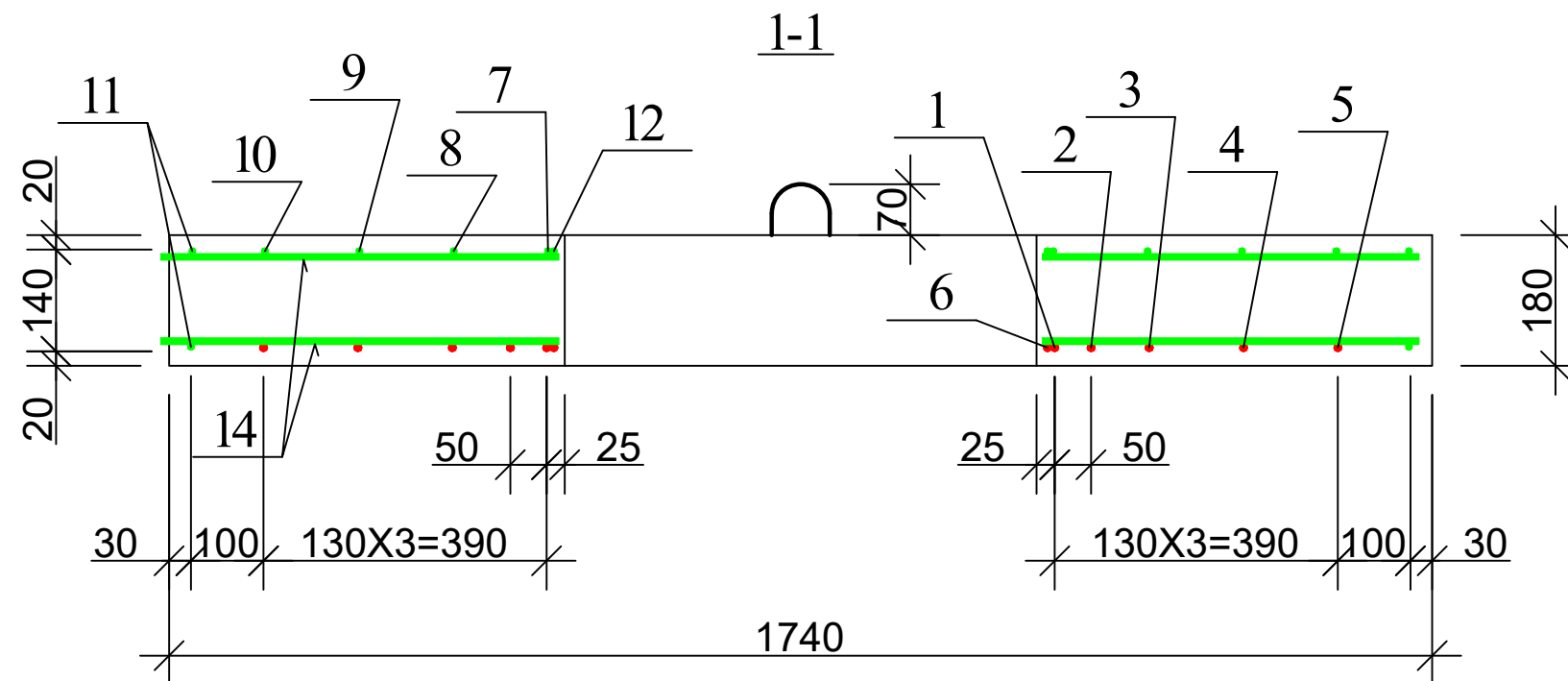
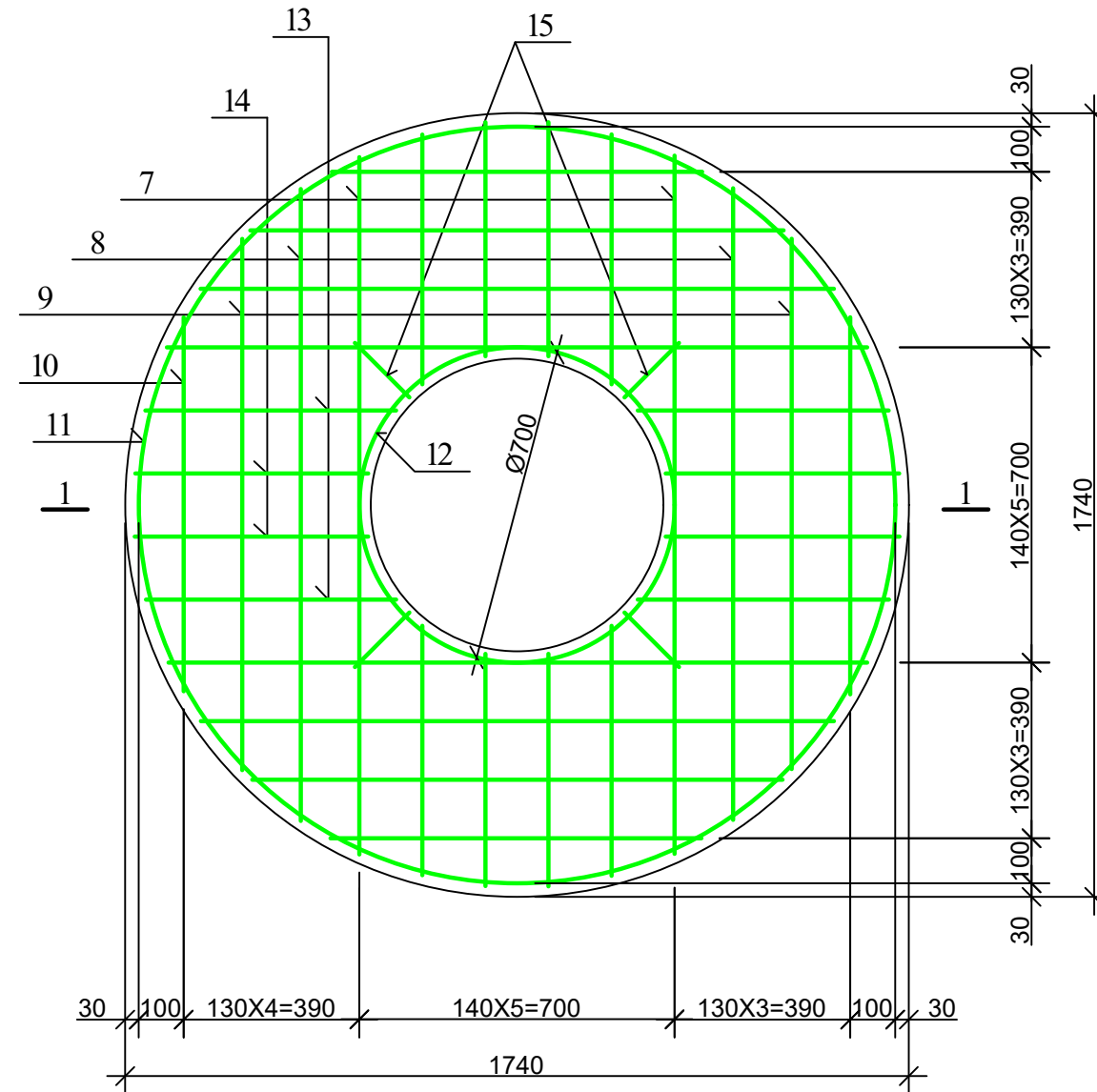


		
დამკვეთი (№): IC22-0730192 ბიზნესცენტრების განვითარების დეპარტამენტი		
შემსრულებელი ტექნიკური ექსპერტიზისა და პროექტირების დეპარტამენტი		
პროექტის დასახელება: -		
პროექტი მოამზადა: გოჩა გელაშვილი		
პროექტი შეამოწმა:		
თარიღი: იანვარი, 2023		
ჭის ანაკრები რკინაბეტონის გადახურვის ფილა D=1500 მმ (საყალიბე ნახაზი)		
მასშტაბი	ფურცელი	ფორმატი
	სკ-2	A3

ჭის ანაკრები რკინაბეტონის გადახურვის ფილა
(ქვედა შრის არმირება)



ჭის ანაკრები რკინაბეტონის გადახურვის ფილა
(ზედა შრის არმირება)



დამკვეთი (№): IC22-0730192
ბიზნესცენტრების
განვითარების დეპარტამენტი

შემსრულებელი
ტექნიკური ექსპერტიზისა და
პროექტირების დეპარტამენტი

პროექტის დასახელება:

პროექტი მოამზადა:
გოჩა გელაშვილი

პროექტი შეამოწმა:

თარიღი: იანვარი, 2023

ჭის ანაკრები რკინაბეტონის
გადახურვის ფილა D=1500 მმ
(არმირება)

მასშტაბი	ფურცელი	ფორმატი
	სკ-3	A3

ქის ანაკრები რკინაბეტონის გადახურვის ფილის სპეციფიკაცია

დეტალების უწყისი

პოზ.	ესკიზი
6	
7	
11	
12	

პოზ.	აღნიშვნა	დასახელება	რაოდ.	მასა ერთ. კვ	შენიშვნა
<u>დეტალები</u>					
1		φ 12 A500c L=1550	4	1.38	5.52კვ
2		L=1500	4	1.34	5.34კვ
3		L=1410	4	1.25	5.02კვ
4		L=1180	4	1.05	4.20კვ
5		L=820	4	0.73	2.92კვ
6*		L=2300	1	2.05	2.05კვ
7*		φ 8 A240c L=1840	4	0.74	2.94კვ
8		L=1410	4	0.56	2.26კვ
9		L=1180	4	0.47	1.89კვ
10		L=820	4	0.33	1.31კვ
11*		L=5380	2	2.15	4.30კვ
12*		L=2300	1	0.92	0.92კვ
13		L=560	16	0.22	3.58კვ
14		L=520	16	0.21	3.33კვ
15		L=170	8	0.07	0.56კვ
16*		L=600	8	0.24	1.92კვ
17*		L=1005	4	0.4	1.60კვ
18		φ 10 A500c L=100	8	0.06	0.5კვ
<u>მასალები</u>					
ბეტონი კლასი B22.5					
					0.37 მ ³



დამკვეთი (№): IC22-0730192
 ბიზნესცენტრების
 განვითარების დეპარტამენტი

შემსრულებელი
 ტექნიკური ექსპერტიზისა და
 პროექტირების დეპარტამენტი

პროექტის დასახელება:

პროექტი მოამზადა:
 გოჩა გელაშვილი

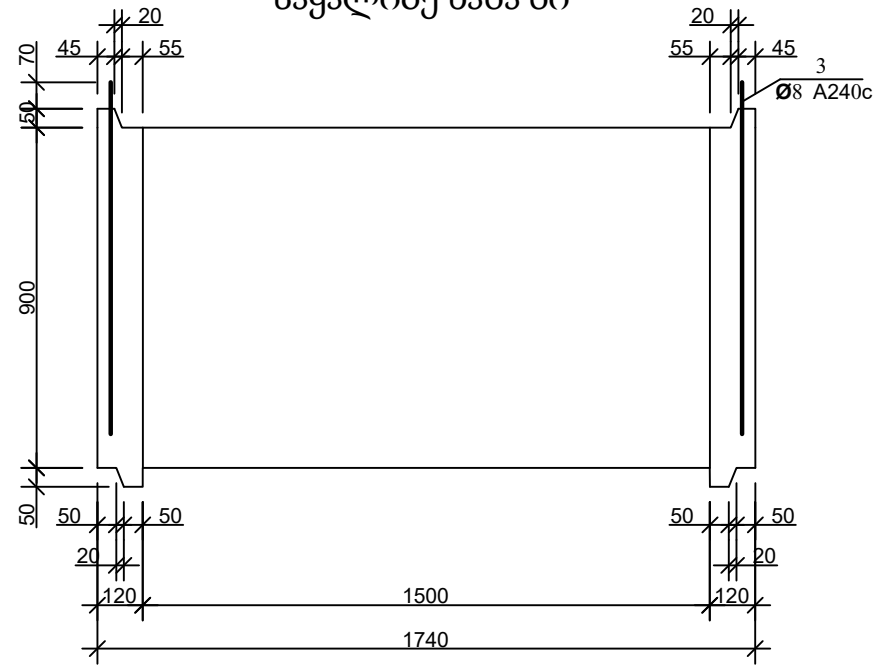
პროექტი შეამოწმა:

თარიღი: იანვარი, 2023

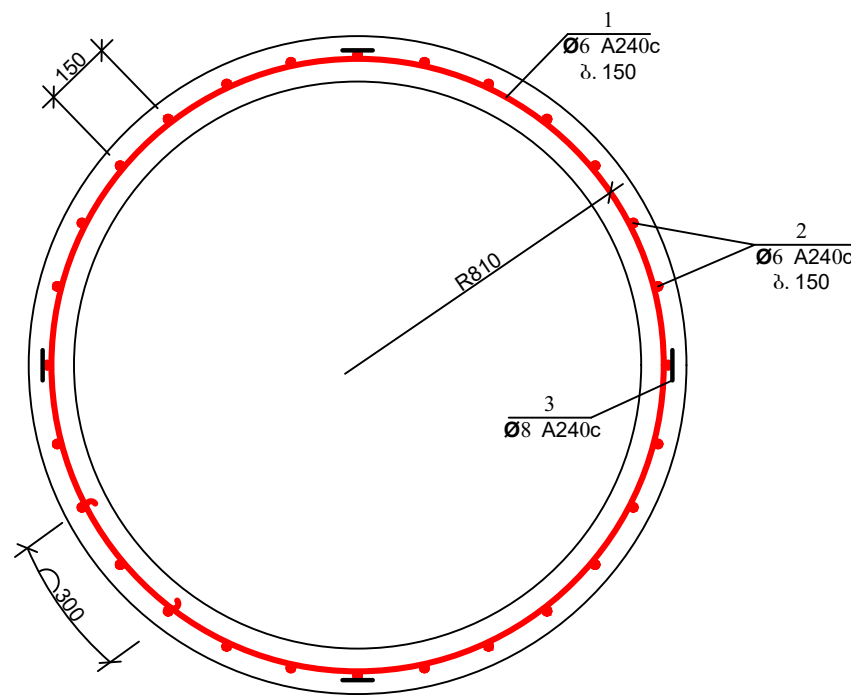
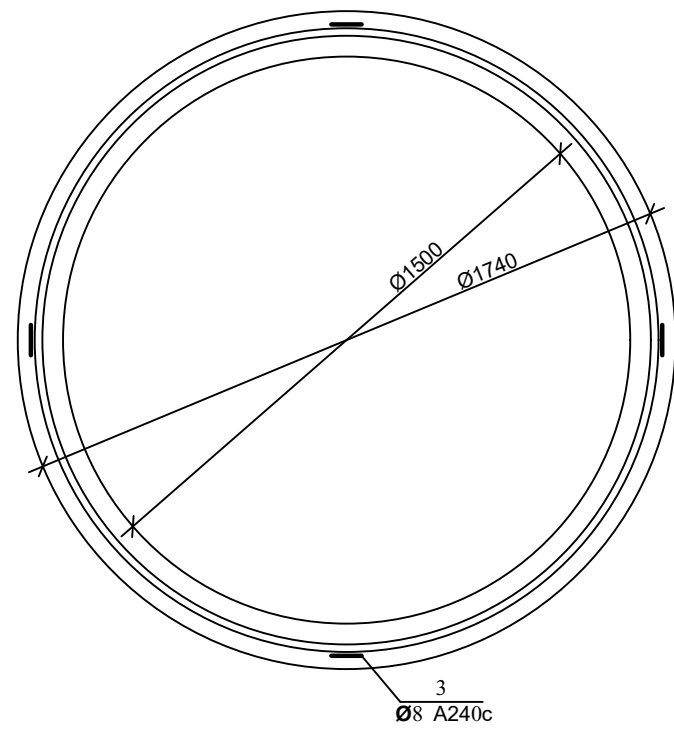
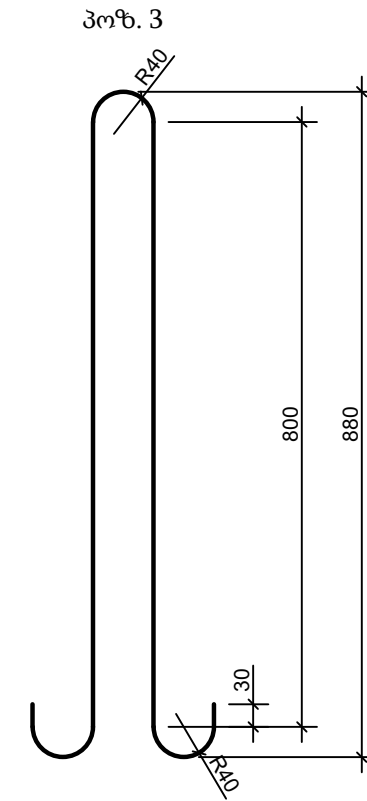
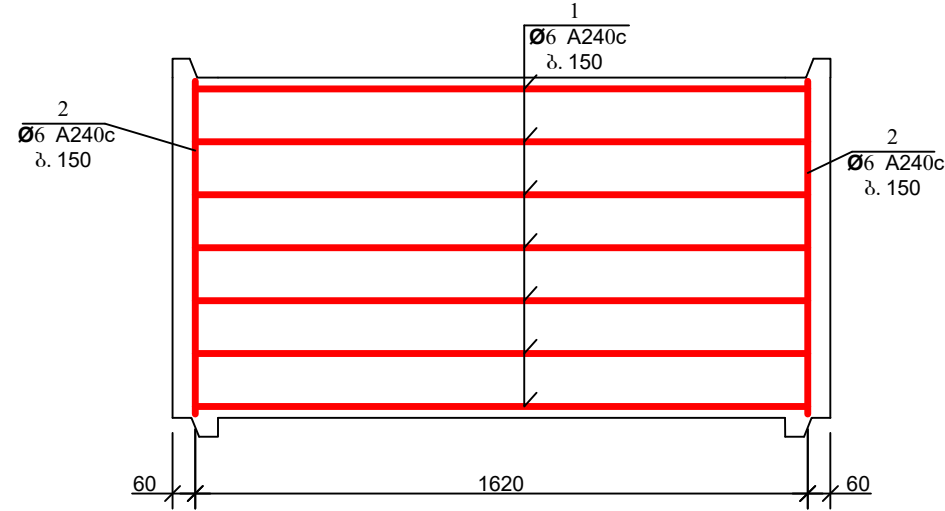
ქის ანაკრები რკინაბეტონის
 გადახურვის ფილა D=1500 მმ
 სპეციფიკაცია

მასშტაბი	ფურცელი	ფორმატი
	სკ-4	A3

საყალიბე ნახაზი



არმირება



ჭის ანაკრები რკინაბეტონის რგოლის სპეციფიკაცია

დეტალების უწყისი

პოზ.	ესკიზი
1	

პოზ.	აღნიშვნა	დასახელება	რაოდ.	მასა ერთ. კვ	შენიშვნა
		<u>დეტალები</u>			
1*		φ 6 A240c L=5550	7	1.23	8.62კვ
2*		L=870	34	0.19	6.57კვ
3*		φ 8 A240c L=1980	4	0.79	3.17კვ
		<u>მასალები</u>			
		ბეტონი კლასით B 22.5			0.58 მ ³



დამკვეთი (№): IC22-0730192
 ბიზნესცენტრების განვითარების დეპარტამენტი

შემსრულებელი
 ტექნიკური ექსპერტიზისა და პროექტირების დეპარტამენტი

პროექტის დასახელება:
 -

პროექტი მოამზადა:
 გოჩა გელაშვილი

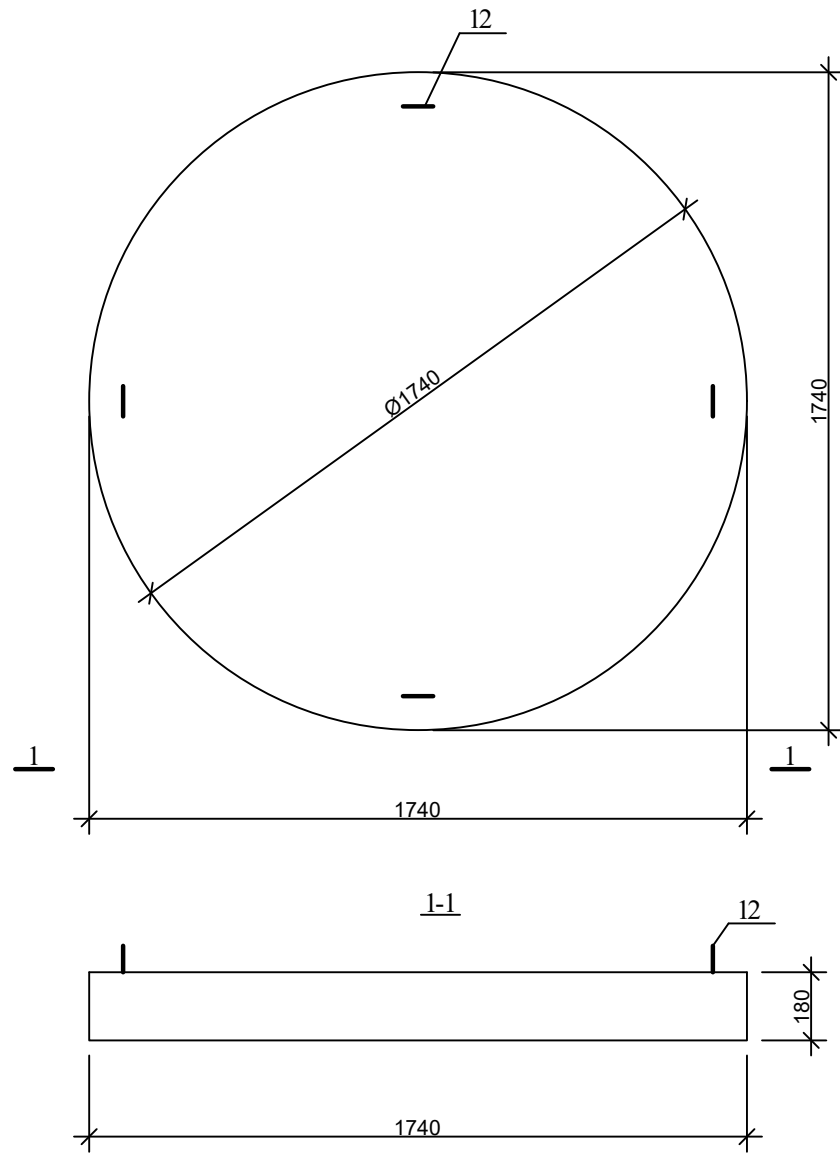
პროექტი შეამოწმა:

თარიღი: იანვარი, 2023

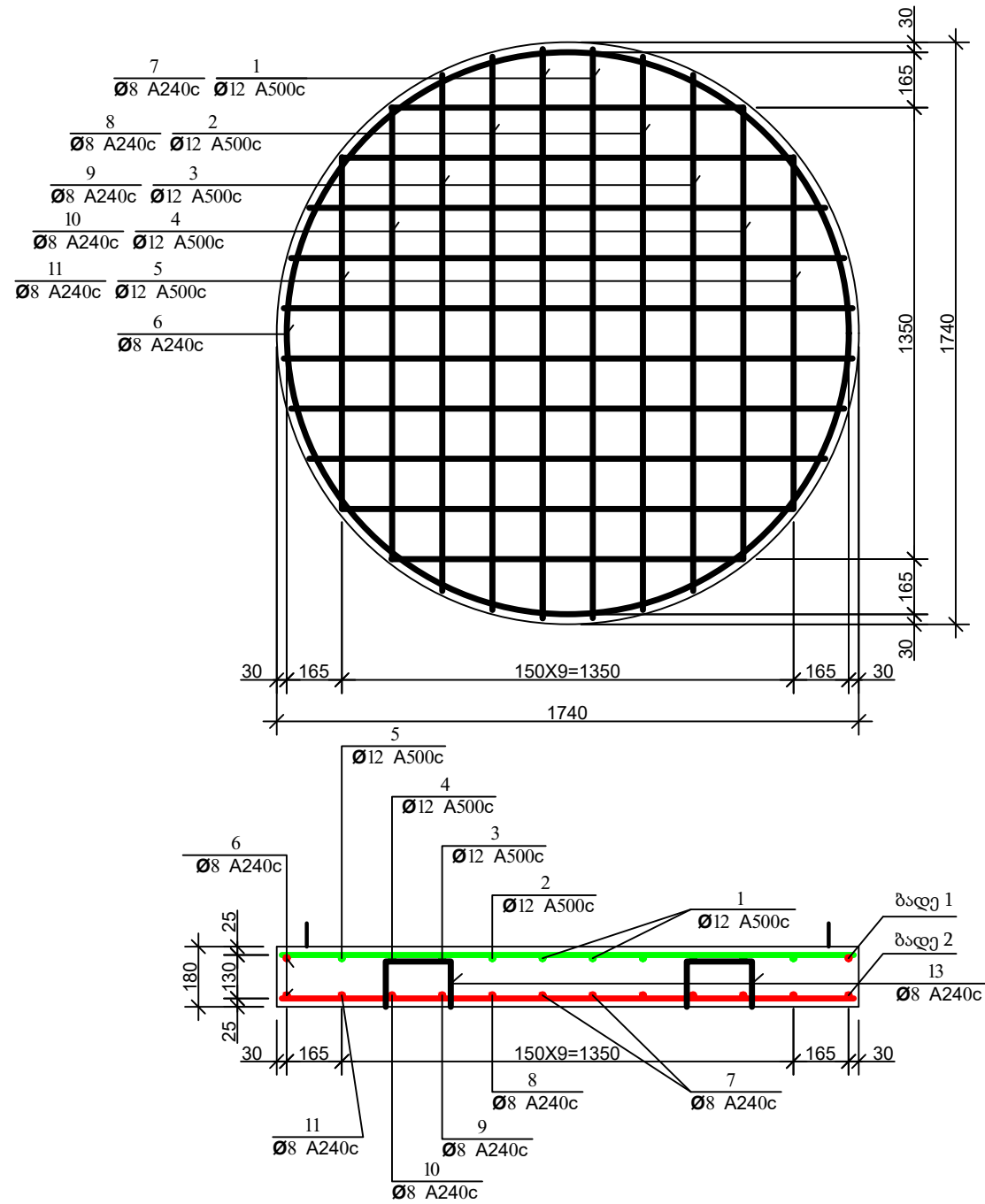
ჭის ანაკრები რკინაბეტონის რგოლი
 D=1500 მმ H=900 მმ

მასშტაბი	ფურცელი	ფორმატი
	სკ-5	A3

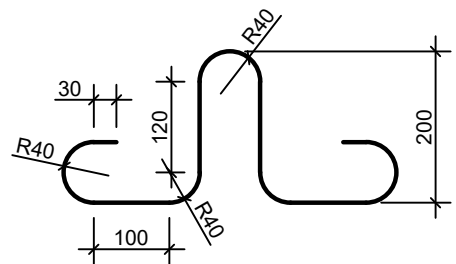
ჭის ანაკრები რკინაბეტონის ძირი D=1500
(საყალიბე ნახაზი)



არმირება
ბაღე 1; ბაღე 2



პოზ. 12



დამკვეთი (№): IC22-0730192
ბიზნესცენტრების
განვითარების დეპარტამენტი

შემსრულებელი
ტექნიკური ექსპერტიზისა და
პროექტირების დეპარტამენტი

პროექტის დასახელება:
-

პროექტი მოამზადა:
გოჩა გელაშვილი

პროექტი შეამოწმა:

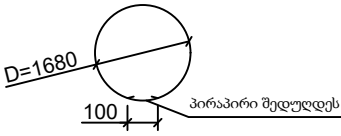
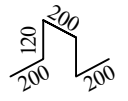
თარიღი: იანვარი, 2023

ჭის ანაკრები რკინაბეტონის ძირი
D=1500 მმ

მასშტაბი	ფურცელი	ფორმატი
	სკ-6	A3

ჭის ანაკრები რკინაბეტონის ძირის სპეციფიკაცია

დეტალების უწყისი

პოზ.	ესკიზი
6	
13	

პოზ.	აღნიშვნა	დასახელება	რაოდ.	მასა ერთ. კვ	შენიშვნა
<u>დეტალები</u>					
1	ბადე 1	φ 12 A500c L=1700	4	1.51	6.04კვ
2	ბადე 1	L=1660	4	1.48	5.92კვ
3	ბადე 1	L=1540	4	1.37	5.48კვ
4	ბადე 1	L=1350	4	1.20	4.8კვ
5	ბადე 1	L=1050	4	0.93	3.72კვ
6*		φ 8 A240c L=5400	2	2.16	4.32კვ
7	ბადე 2	L=1700	4	0.68	2.72კვ
8	ბადე 2	L=1660	4	0.66	2.64კვ
9	ბადე 2	L=1540	4	0.62	2.48კვ
10	ბადე 2	L=1350	4	0.54	2.16კვ
11	ბადე 2	L=1050	4	0.42	1.68კვ
12*		L=1005	4	0.4	1.60კვ
13*		L=840	4	0.34	1.34კვ
<u>მასალები</u>					
		ბეტონი კლასით B 22.5			0.43 მ ³



დამკვეთი (№): IC22-0730192
 ბიზნესცენტრების
 განვითარების დეპარტამენტი

შემსრულებელი:
 ტექნიკური ექსპერტიზისა და
 პროექტირების დეპარტამენტი

პროექტის დასახელება:

პროექტი მოამზადა:
 გოჩა გელაშვილი

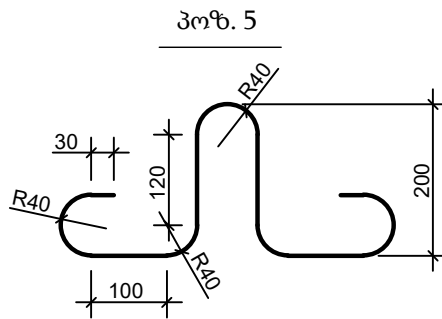
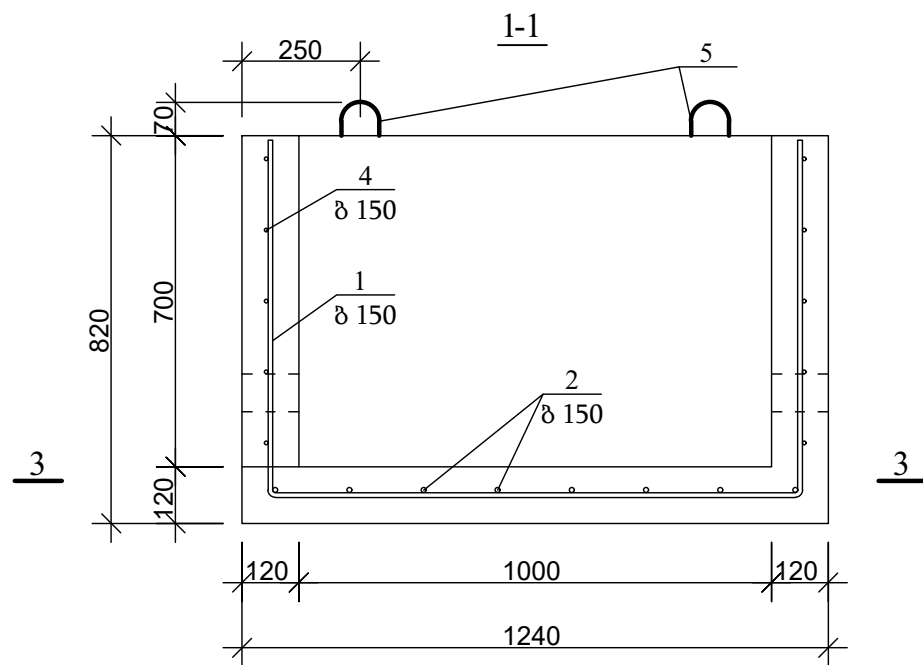
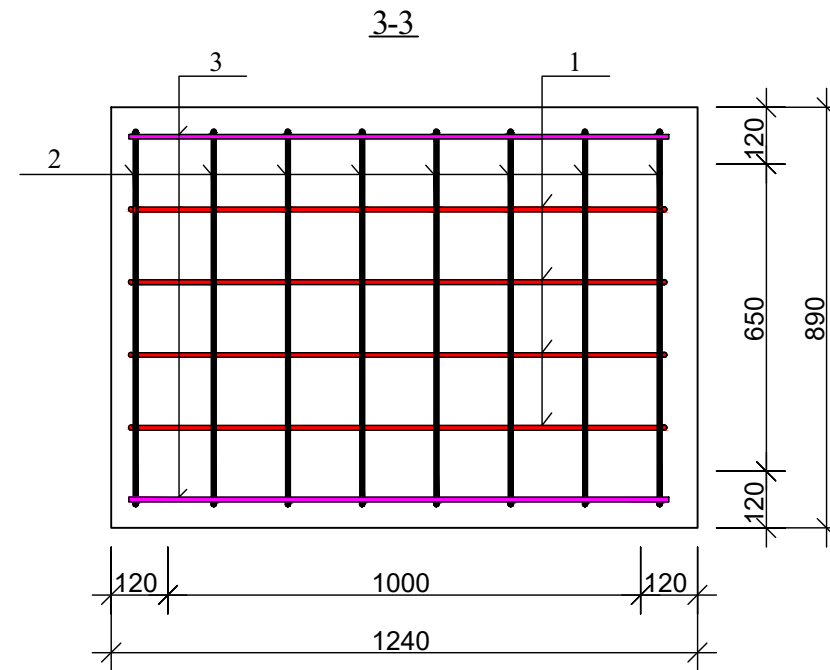
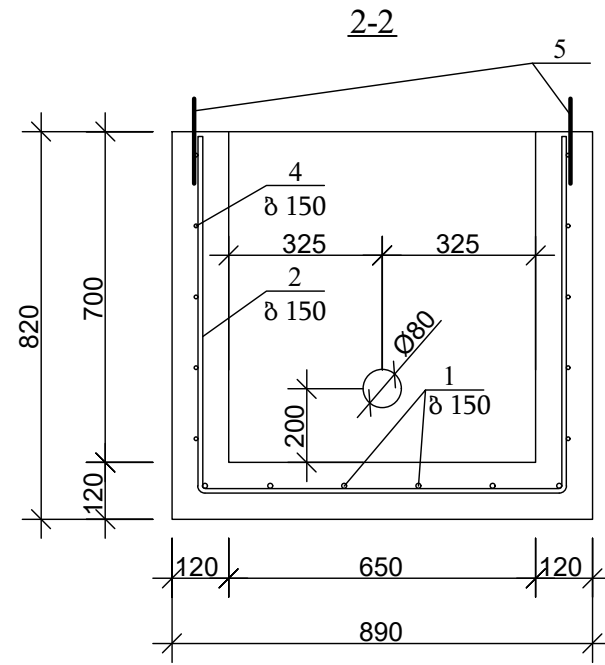
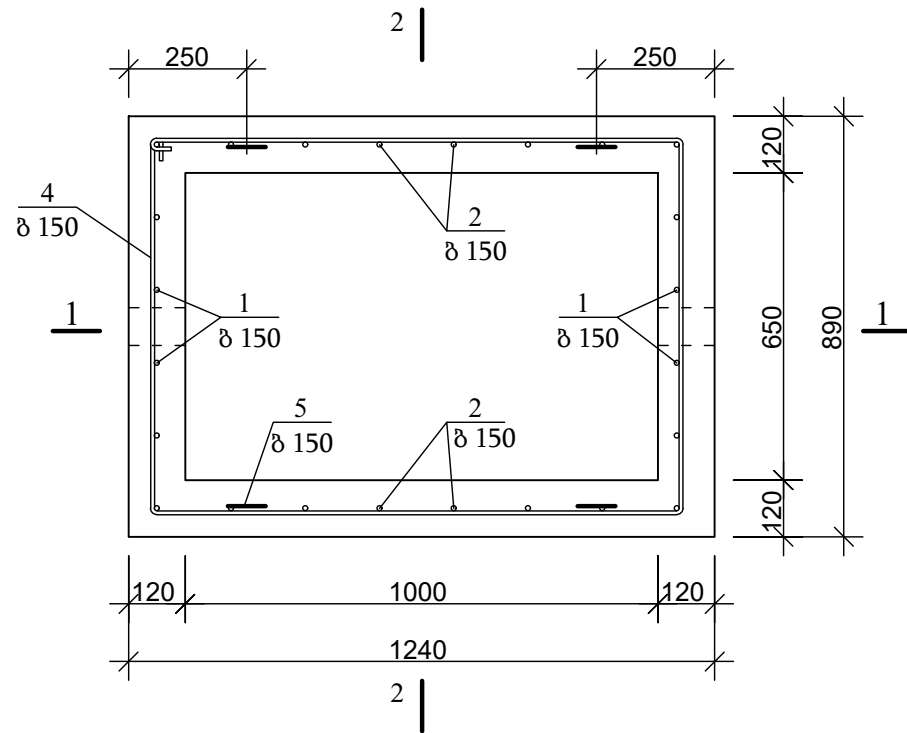
პროექტი შეამოწმა:

თარიღი: იანვარი, 2023

ჭის ანაკრები რკინაბეტონის ძირი
 D=1500 მმ ; სპეციფიკაცია

მასშტაბი	ფურცელი	ფორმატი
	სკ-7	A3

ანაკრები რკინაბეტონის წყალმზომის ჭა



ანაკრები რკინაბეტონის წყალმზომის ჭის სპეციფიკაცია

პოზ.	აღნიშვნა	დასახელება	რაოდ.	მასა ერთ. კვ.	შენიშვნა
<u>დეტალები</u>					
1*		Φ 10 A500c L=2670	4	1.66	6.62კვ
2*		L=2320	8	1.44	11.51კვ
3		L=1200	2	0.74	1.49კვ
4*		Φ 8 A240c L=4100	5	1.64	8.20კვ
5*		L=1005	4	0.4	1.60კვ
<u>მასალები</u>					
		ბეტონი კლასით B 22.5			0.45 მ ³

დეტალების უწყისი

პოზ	ესკიზი
1	
2	
4	



დამკვეთი (№): IC22-0730192
 ბიზნესცენტრების
 განვითარების დეპარტამენტი

შემსრულებელი
 ტექნიკური ექსპერტიზისა და
 პროექტირების დეპარტამენტი

პროექტის დასახელება:

პროექტი მოამზადა:
 გოჩა გელაშვილი

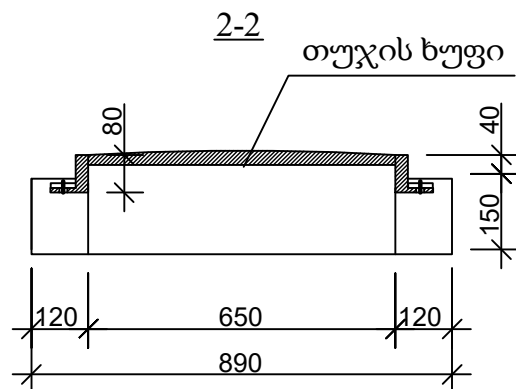
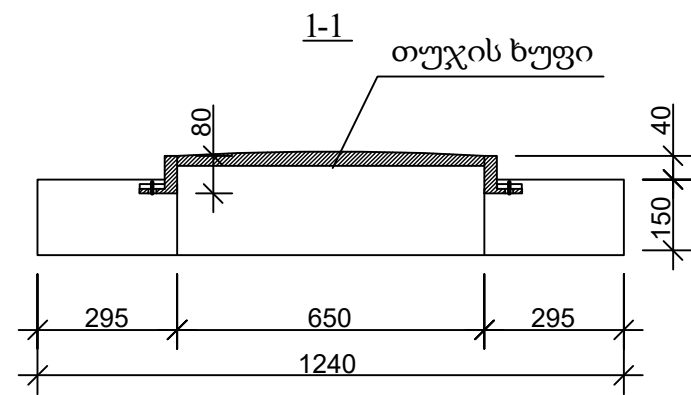
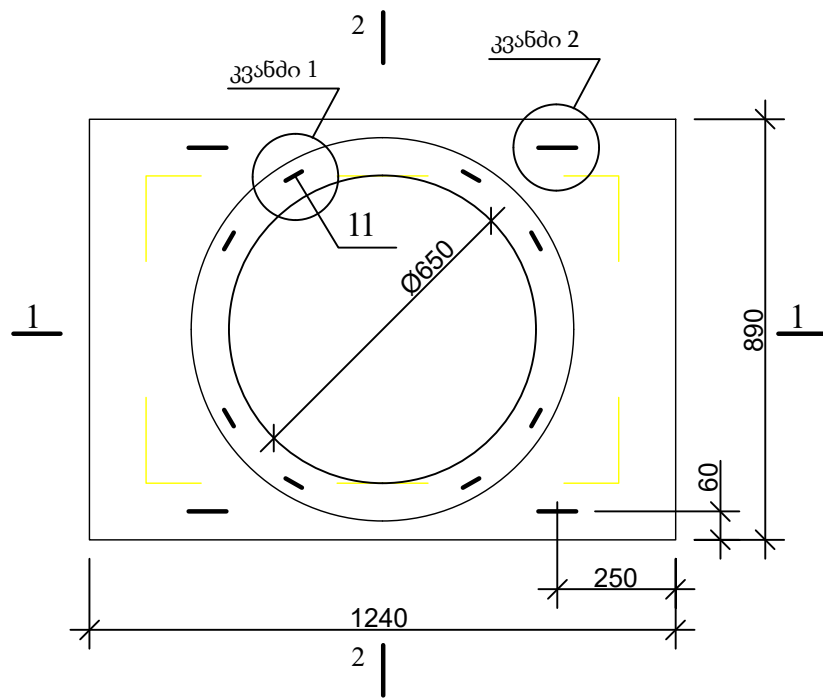
პროექტი შეამოწმა:
 თეა სალია

თარიღი: იანვარი, 2023

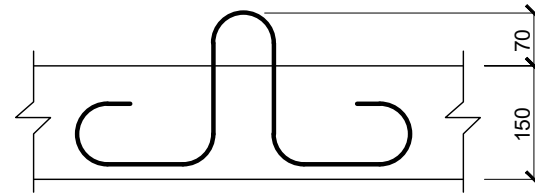
ანაკრები რკინაბეტონის
 წყალმზომის ჭა

მასშტაბი	ფურცელი	ფორმატი
-	სკ-8	A3

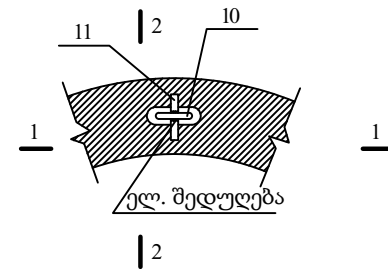
წყალმზომის ჭის ანაკრები რკინაბეტონის გადახურვის ფილა
(საყალიბე ნახაზი)



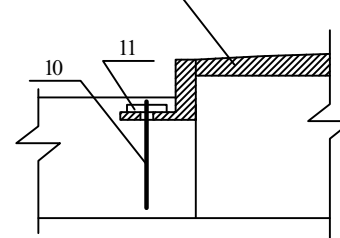
კვანძი 2



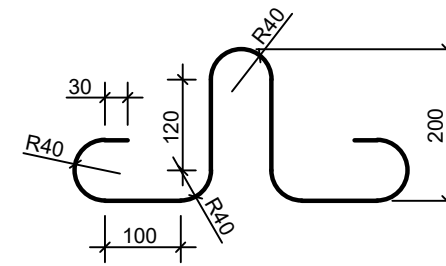
კვანძი 1



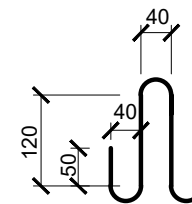
2-2 თუჯის ხუფი



პოზ. 9



პოზ. 10



დამკვეთი (№): IC22-0730192
ბიზნესცენტრების
განვითარების დეპარტამენტი

შემსრულებელი
ტექნიკური ექსპერტიზისა და
პროექტირების დეპარტამენტი

პროექტის დასახელება:
-

პროექტი მოამზადა:
გოჩა გელაშვილი

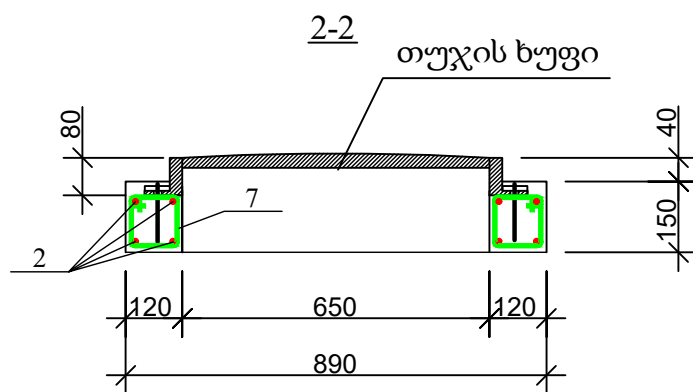
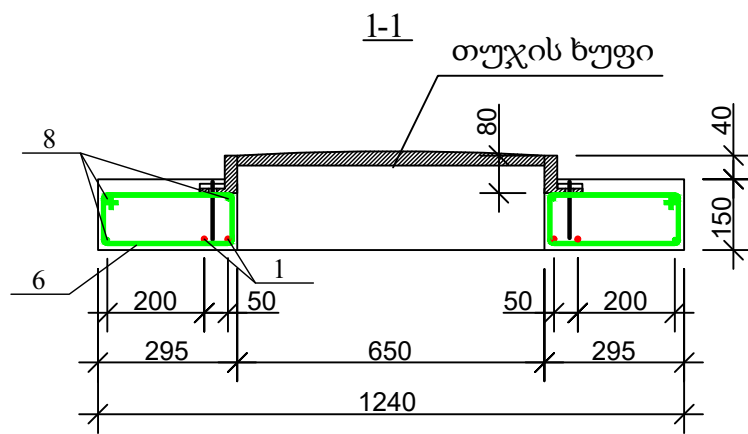
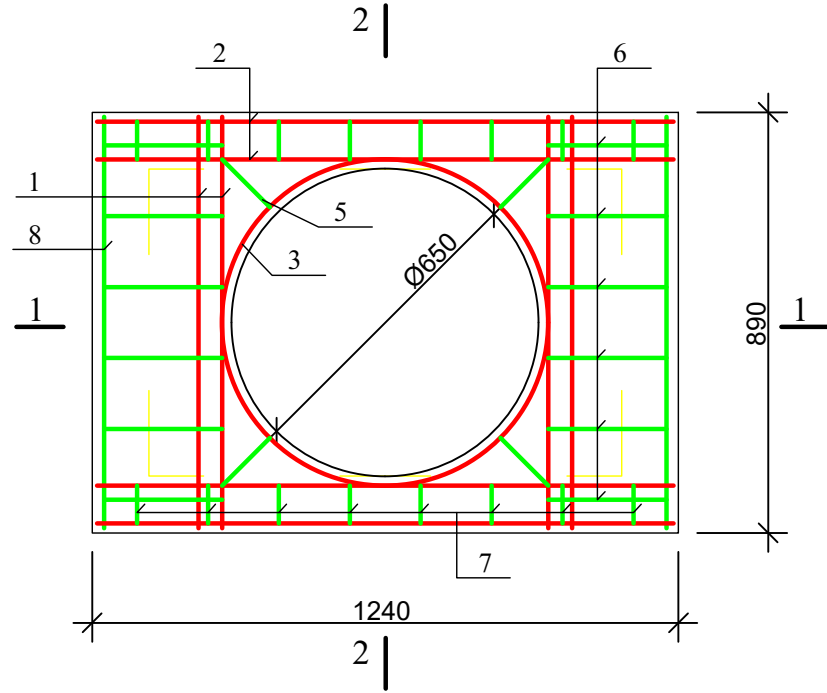
პროექტი შეამოწმა:

თარიღი: იანვარი, 2023

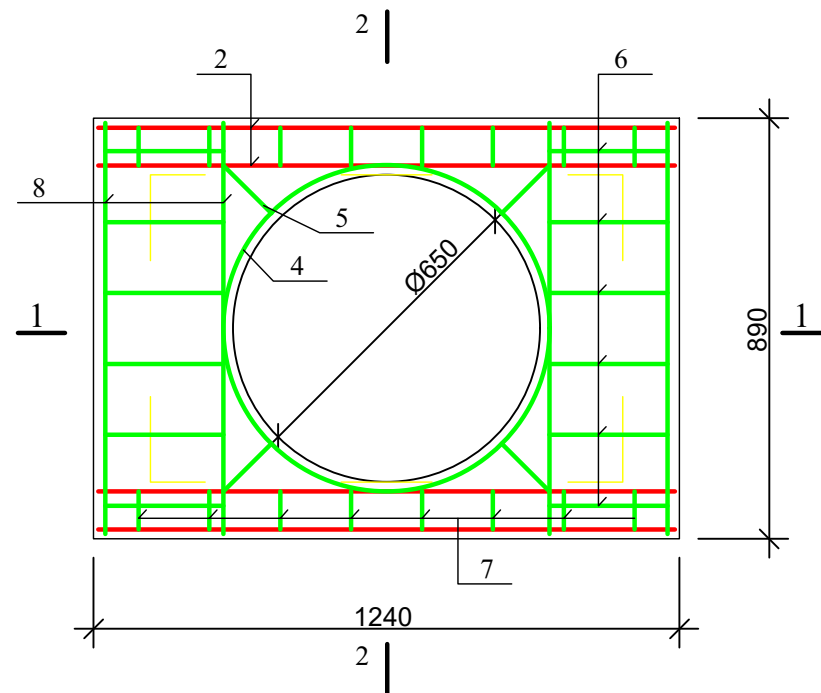
წყალმზომის ჭის ანაკრები
რკინაბეტონის გადახურვის ფილა
(საყალიბე ნახაზი)

მასშტაბი	ფურცელი	ფორმატი
-	სკ-9	A3

წყალმომის ჭის ანაკრები რკინაბეტონის გადახურვის ფილა
(ქვედა შრის არმირება)



წყალმომის ჭის ანაკრები რკინაბეტონის გადახურვის ფილა
(ზედა შრის არმირება)



წყალმომის ჭის ანაკრები რკინაბეტონის გადახურვის ფილის სპეციფიკაცია

პოზ.	აღნიშვნა	დასახელება	რაოდ.	მასა ერთ. კვ	შენიშვნა
<u>დეტალები</u>					
1		Φ 10 A500c L=860	4	0.53	2.13კვ
2		L=1200	8	0.74	5.95კვ
3*		L=2300	1	1.43	1.43კვ
11		L=100	8	0.06	0.48კვ
4*		Φ 6 A240c L=2300	1	0.51	0.51კვ
5		L=170	8	0.04	0.32კვ
6*		L=960	12	0.21	2.56კვ
7*		L=580	16	0.13	2.06კვ
8		L=860	6	0.19	1.15კვ
9*		L=1005	4	0.22	0.89კვ
10*		L=600	8	0.13	1.07კვ
<u>მასალები</u>					
		ბეტონი კლასით B 22.5			0.12 მ ³

დეტალების უწყისი

პოზ.	ესკიზი
3	
4	
6	
7	



დამკვეთი (№): IC22-0730192
ბიზნესცენტრების განვითარების დეპარტამენტი

შემსრულებელი
ტექნიკური ექსპერტიზისა და პროექტირების დეპარტამენტი

პროექტის დასახელება:

პროექტი მოამზადა:
გოჩა გელაშვილი

პროექტი შეამოწმა:

თარიღი: იანვარი, 2023

წყალმომის ჭის ანაკრები რკინაბეტონის გადახურვის ფილა (არმირება)

მასშტაბი	ფურცელი	ფორმატი
	სკ-10	A3

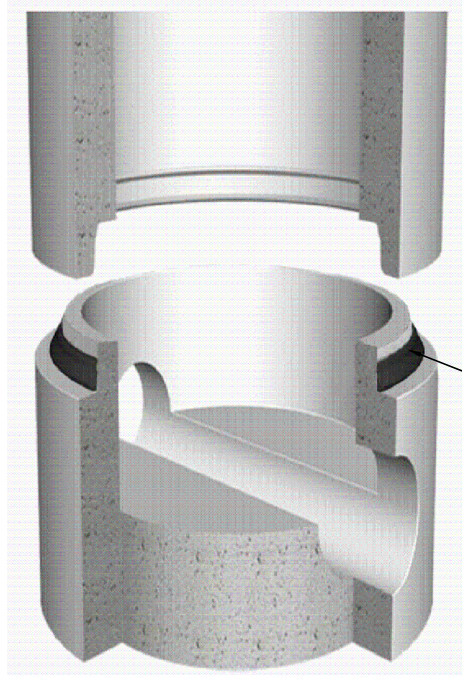
ვაკე-საბურთალოს რაიონი, თამაზ ნადარეიშვილის ქუჩაზე წყალსადენის
ქსელის რეაბილიტაციის
პ რ ო ე ქ ტ ი

სამუშაოების შესრულების მეთოდოლოგია

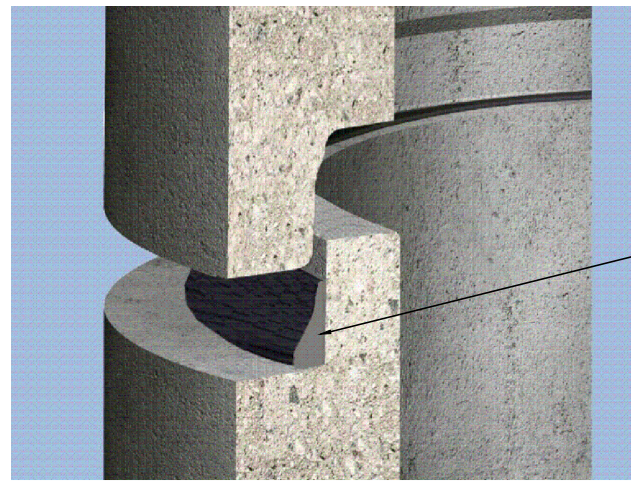
სამუშაოების შესრულების მეთოდოლოგია (წყალსადენი)		
1.	ტიპური მრგვალი ჭების კონსტრუქციული ელემენტების (საძირკვლის, რგოლების და ფილების) მოწყობა და დამუშავება	გვ-1
2.	მიწის თხრილის და ჭის ქვაბულის გამაგრების კვანძი	გვ-2
3.	ინერტული მასალები	გვ-3
4.	მილების შედუღება	გვ-4
5.	თხრილის შევსების მეთოდოლოგია	გვ-5
6.	საპროექტო ქსელის მოწყობა, გარეცხვა და ჰიდრაულიკური გამოცდა	გვ-6
7.	ღამის სამუშაოები და ნარჩენების მართვა	გვ-7
8.	დროებითი შენობა ნაგებობები	გვ-8
9.	მობილიზაცია და სამშენებლო მოედნის მოწესრიგება	გვ-9

ტიპური მრგვალი ჭების კონსტრუქციული ელემენტების (საძირკვლის, რგოლების და ფილების) მოწყობა და დამუშავება

ჭის რგოლებს შორის ჰიდროსაიზოლაციო მასალის მოწყობის კვანძი

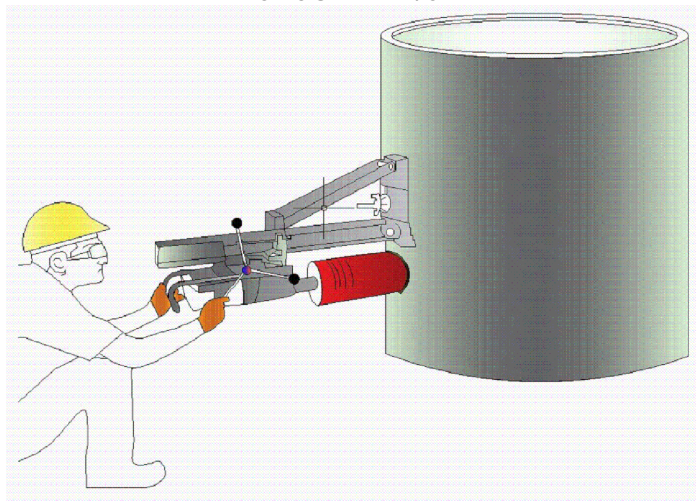


ჭის გადაბმის ადგილას პენებარის მოწყობა

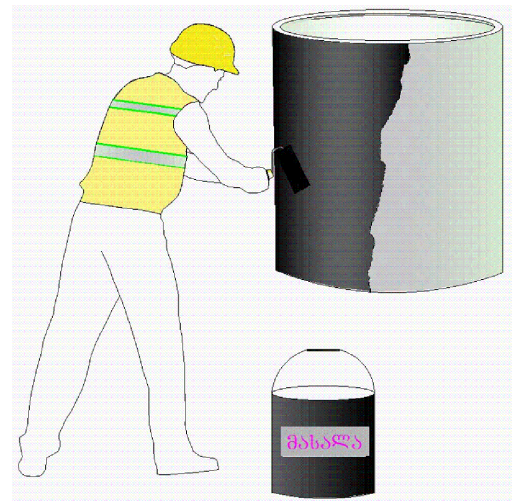


ჭის გადაბმის ადგილას პენებარის მოწყობა

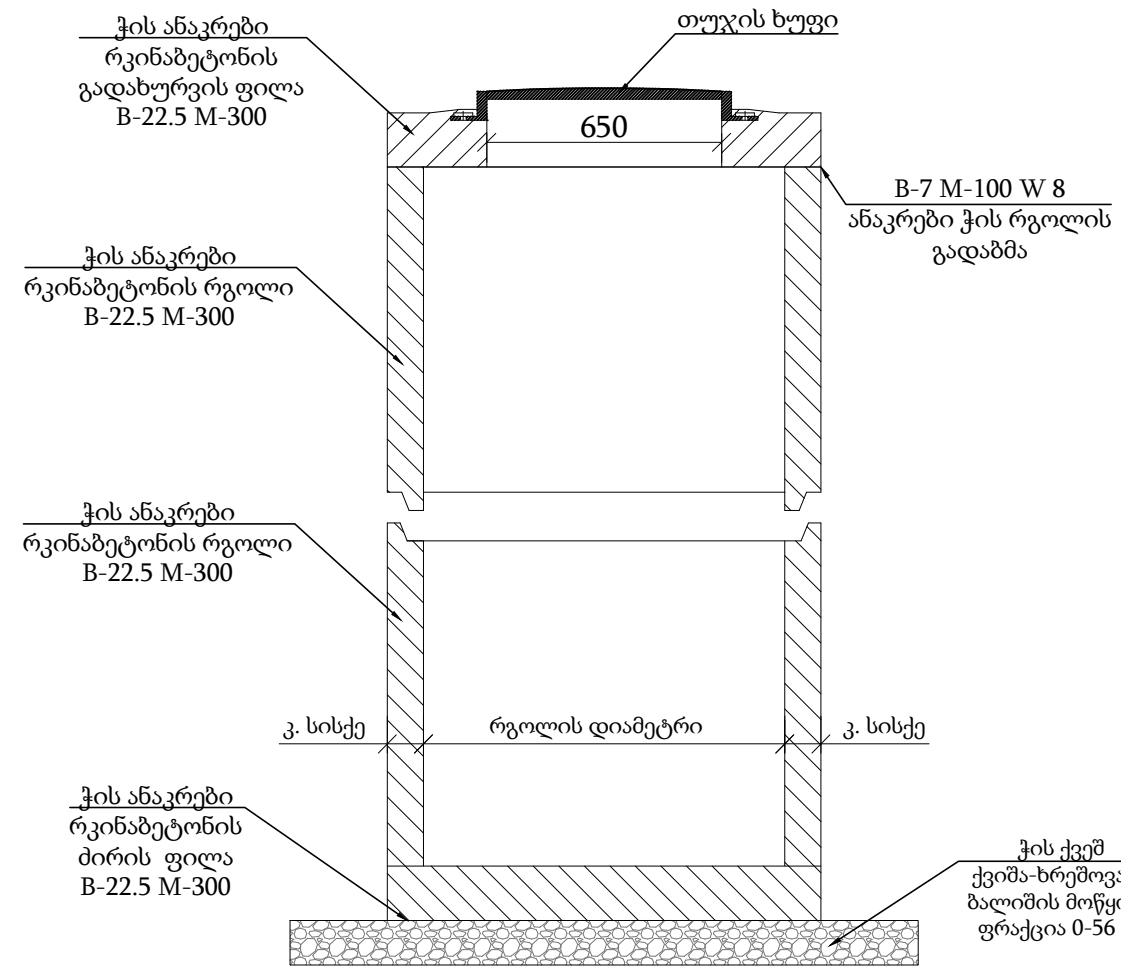
ბეტონის ჭის კედელში მილის შეჭრისთვის ხვრეტის მოწყობა



ჭის გარე ზედაპირის დამუშავება ჰიდროსაიზოლაციო მასალით



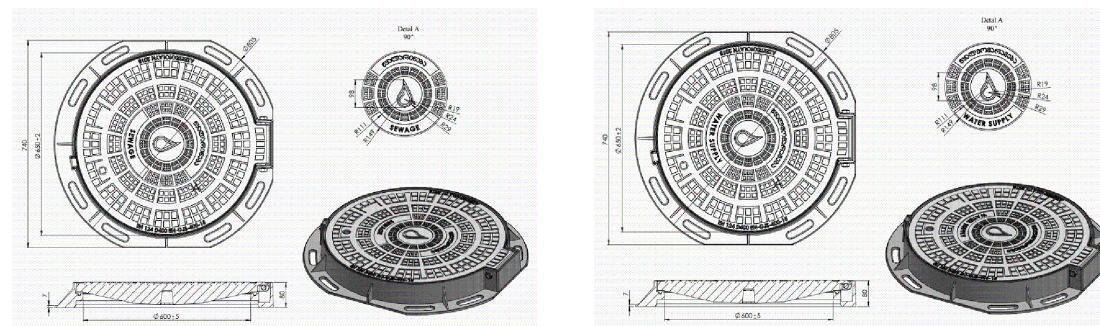
რკინაბეტონის სტანდარტული ჭა



ჭები

- ანაკრები რკინა ბეტონის ჭების ელემენტების ტრანსპორტირება განხორციელდეს მაქსიმალური სიფრთხილით.
- სამონტაჟო სამუშაოების დაწყებამდე შემოწმდეს ანაკრები რკინა-ბეტონის ჭის ელემენტების მარკანობა და არმირება.
- დაუშვებელია კონსტრუქციული ბზარის მქონე რკინა-ბეტონის ელემენტების გამოყენება.
- ძირის ფილის მონტაჟამდე პროექტით გათვალისწინებული ქვიშა-ხრემოვანი ფენა დაიტკეპნოს არანაკლებ 98 %-ით.
- ჭის გარე ზედაპირი დამუშავდეს ჰიდროსაიზოლაციო მასალით.
- ქვაბულის შევსების დროს, არ უნდა დაზიანდეს ჰიდროსაიზოლაციო მასალით დამუშავებული ჭის გარე ზედაპირი.
- ჭაში ფასონური ნაწილების მონტაჟის დროს გასათვალისწინებელია მწარმოებლის რეკომენდაციები.
- ჭაში ლითონის ელემენტები დამუშავდეს ანტიკოროზიული საიზოლაციო მასალით.
- ჭების ელემენტების გადაბმის ადგილები დამუშავდეს ქვიშა-ცემენტის ხსნარით B-7 M-100, W-8 წყალშეუღწევადი დანამატით.
- ჩობალსა და მილს შორის სივრცე ამოივსოს გაზინთული (გაპოხილი) თოკით.

ტუჯის ხუფი



დამკვეთი (№):

შემსრულებელი:
ტექნიკური ექსპერტიზისა და პროექტირების დეპარტამენტი

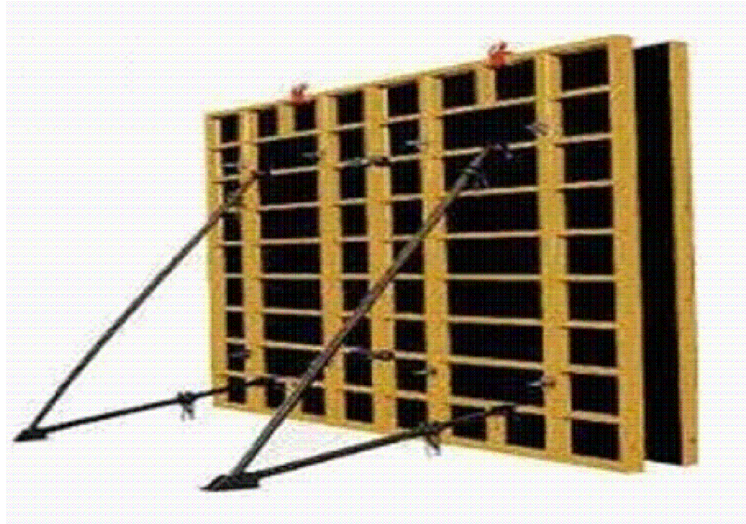
სამუშაოების შესრულების მეთოდოლოგია

თარიღი: 2022 წელი

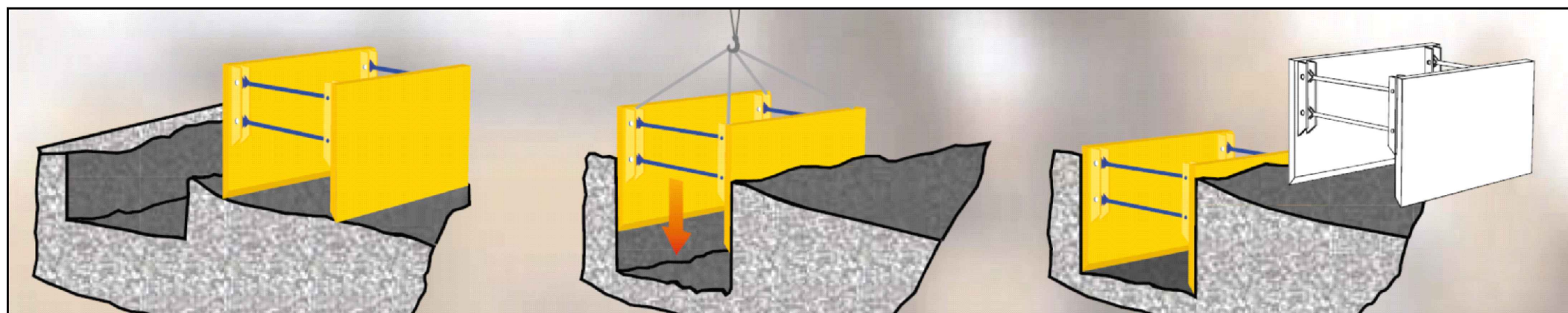
ტიპური მრგვალი ჭების კონსტრუქციული ელემენტების (საძირკვლის, რგოლების და ფილების) მოწყობა და დამუშავება

მასშტაბი	ფურცელი	ფორმატი
	გვ-1	A3

მიწის თხრილის და ჭის ქვაბულის გამაგრების კვანძი



შენიშვნა: საპროექტო ქსელის $h \geq 1.5$ მ-ს ჩაღრმავების შემთხვევაში საჭიროა მიწის თხრილის და ჭის ქვაბულის კედლების გამაგრება.



დამკვეთი (№):

შემსრულებელი:
ტექნიკური ექსპერტიზისა და
პროექტირების დეპარტამენტი

სამუშაოების შესრულების
მეთოდოლოგია

თარიღი: 2022 წელი

მიწის თხრილის და ჭის
ქვაბულის გამაგრების კვანძი

მასშტაბი	ფურცელი	ფორმატი
	გვ-2	A3

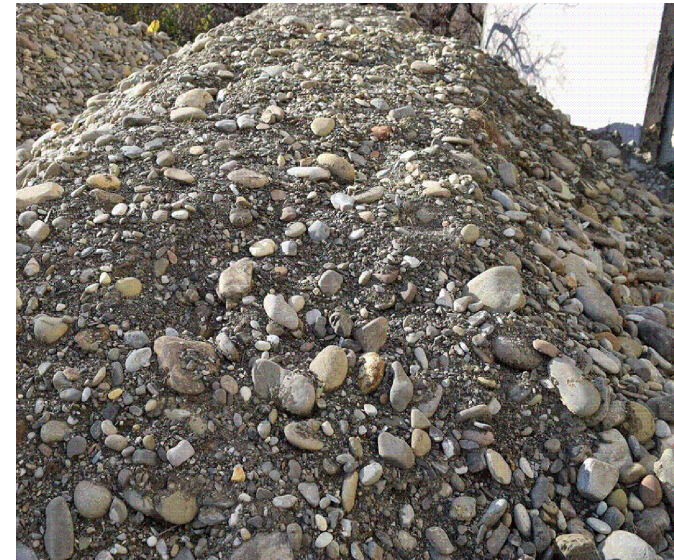
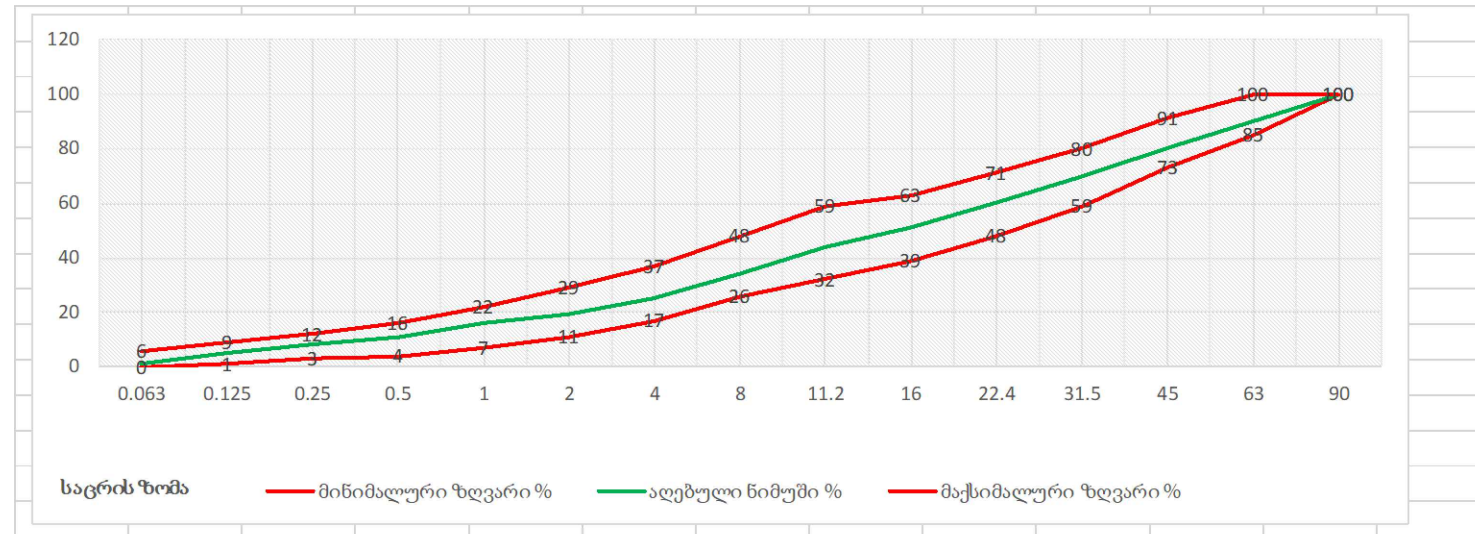
ინერტული მასალები

ქვიშა

პროექტი ითვალისწინებს ქვიშას ფრაქციით 0.5-5 მმ. ქვიშის ფიზიკო-მექანიკური მახასიათებლები უნდა შეესაბამებოდეს GOST 8736-2014 სტანდარტს.

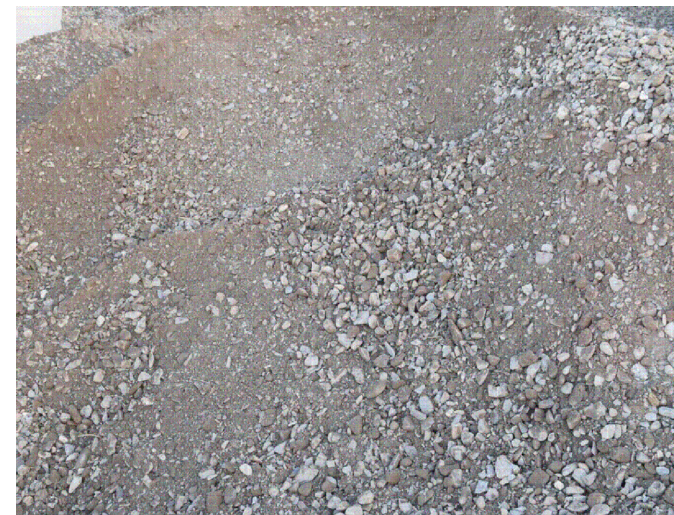
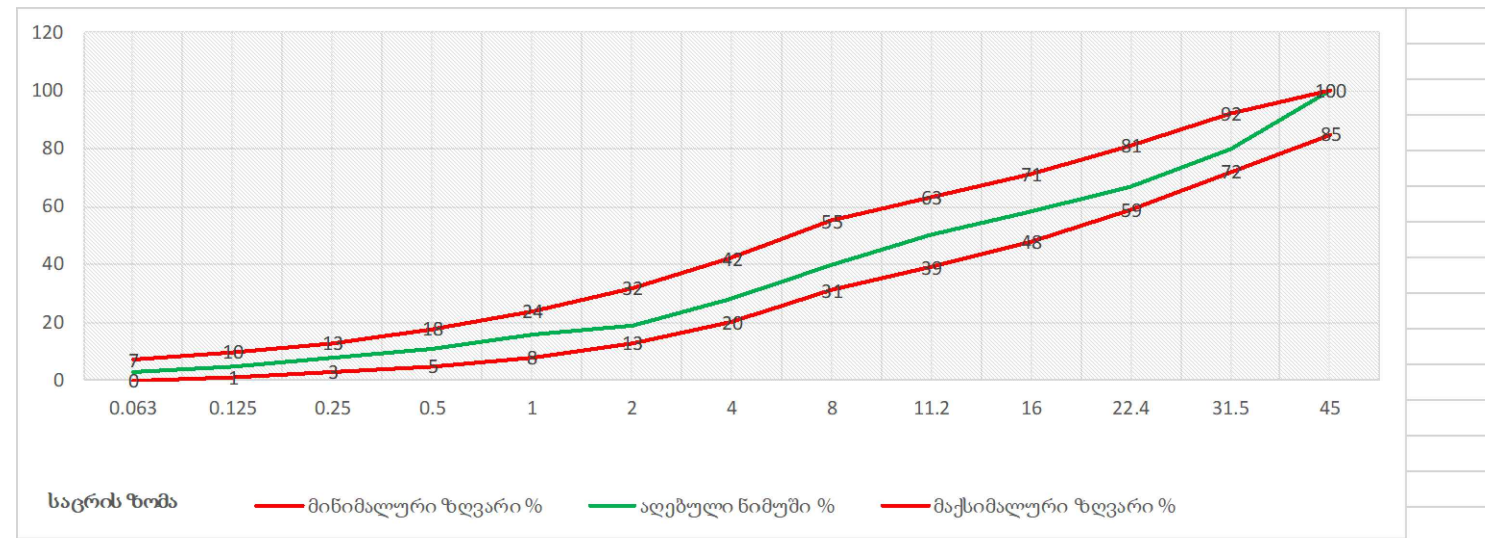
ქვიშა-ხრემოვანი ნარევი

პროექტი ითვალისწინებს მდინარის ქვიშა-ხრემოვან ნარევს ფრაქციით 0-80 მმ, 0-120. ქვიშა-ხრემოვანი ნარევის ფიზიკო-მექანიკური მახასიათებლები უნდა შეესაბამებოდეს წინამდებარე დიაგრამაზე წარმოდგენილ მინიმალურ და მაქსიმალურ ზღვრებს.



ფრაქციული ღორღი

პროექტი ითვალისწინებს ღორღს ფრაქციით 0 - 40 მმ. ფრაქციული ღორღის ფიზიკო-მექანიკური მახასიათებლები უნდა შეესაბამებოდეს წინამდებარე დიაგრამაზე წარმოდგენილ მინიმალურ და მაქსიმალურ ზღვრებს.



ასფალტი

ასფალტო-ბეტონის საფარი უნდა აკმაყოფილებდეს GOST 9128-2013 სტანდარტის მოთხოვნებს.

მსხვილმარცვლოვანი: ტკეპნის კოეფიციენტი $\geq 98\%$
 წვრილმარცვლოვანი: ტკეპნის კოეფიციენტი $\geq 99\%$

ფორიანობა 5 - 10 %
 ფორიანობა 2.5 - 6.5%



დამკვეთი (№):

შემსრულებელი:
 ტექნიკური ექსპერტიზისა და
 პროექტირების დეპარტამენტი

სამუშაოების შესრულების
 მეთოდოლოგია

თარიღი: 2022 წელი

ინერტული მასალები

მასშტაბი	ფურცელი	ფორმატი
	გვ-3	A3

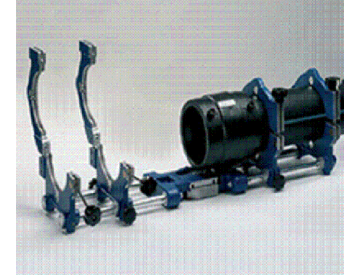
მიღების შედეგები

პოლიეთილენის მიღების შედეგად ელ.ფუზური ("კოდის"), ან პირაპირი შედეგების აპარატი. ელ. ფუზური შედეგების ("კოდის") აპარატი შედეგა შედეგი ნაწილებისგან:

1. აპარატი
2. გადამყვანები/ ჩიბუხები/
3. სკანერი
4. გენერატორი

შედეგების სამუშაოების დროს აუცილებელია შემდეგი ინვენტარის გამოყენება:

1. შესადლებელი ელ. ფიტინგი შეფუთულ მდგომარეობაში, რომელიც იხსნება მხოლოდ ინსტალაციის დროს
2. ფიქსატორი, რომელიც უზრუნველყოფს მილის წრიული ფორმის შენარჩუნებასა და უძრაობას.
3. ხელის ან მექანიკური საფხეკი(ხელის საფხეკი გამოიყენება Ø 110 მმ-მდე, მექანიკური - Ø 110 მმ და მეტი).
4. მილის საჭრელი
5. სადებიფიკაციო ხსნარი
6. სუფთა ხელსახოცები
7. მარკერი



შემდეგები უნდა იყოს სერტიფიცირებული.

პირა-პირა შედეგების მეთოდოლოგია

1. ცენტრატორი მუშაობდეს გამართულად: ყველა გადამჭერი დეტალი უნდა იყოს გამოყენებული.
2. გამაცხელებელი უთოს ზედაპირს, რომელიც დაფარულია ტეფლონის ფენით, არ უნდა აღენიშნებოდეს მექანიკური დაზიანებები.
3. შემდეგები უნდა ეყრდნობოდეს ცხრილს, სადაც მოცემულია ცალკეული სპეციფიკაციის მილისთვის კონკრეტული ინფორმაციები.
4. გენერატორი, რომელიც უწყვეტ რეჟიმში მიაწოდებს ელ.ენერგიას შედეგების აპარატს.



მიღების ტრანსპორტირება და ადგილზე დასაწყობება

1. მიღების ტრანსპორტირება განხორციელდეს მაქსიმალური სიფრთხილით, მექანიკური დაზიანებებისგან თავიდან არიდების მიზნით.
2. მიღები დასაწყობდეს ისე, რომ გარე საიზოლაციო შრე და მართებული ნაწილები არ დაზიანდეს.
3. დაიგმანოს დასაწყობებული მილის ბოლოები.
4. სამონტაჟო სამუშაოების დაწყებამდე დათვალდეს მილის ვიზუალური მხარე და დადასტურდეს მისი შესაბამისობა პროექტთან და სტანდარტებთან.



დამკვეთი (№):

შემსრულებელი:
ტექნიკური ექსპერტიზისა და პროექტირების დეპარტამენტი

სამუშაოების შესრულების მეთოდოლოგია

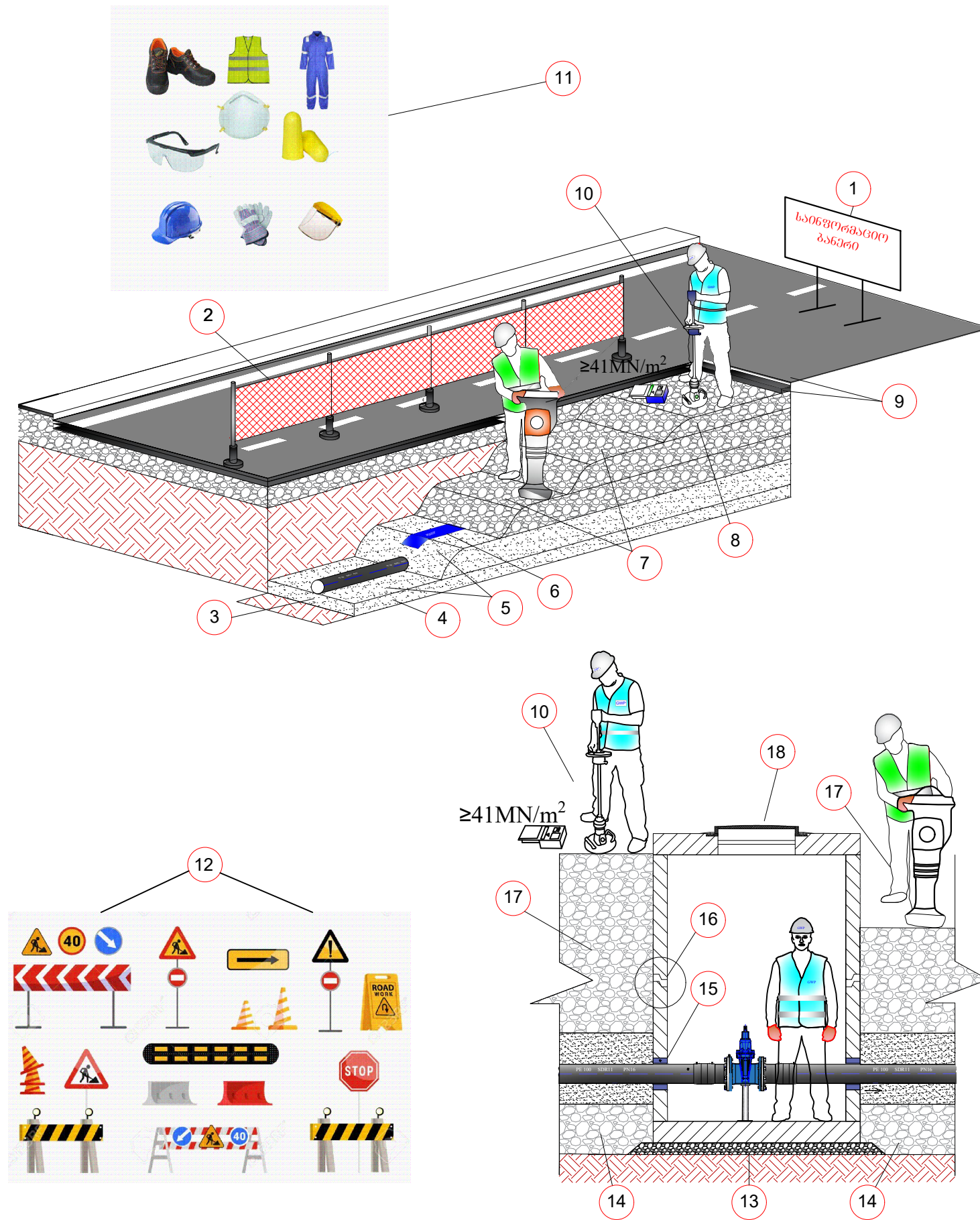
თარიღი: 2022 წელი

მიღების შედეგები

მასშტაბი	ფურცელი	ფორმატი
	გვ-4	A3

თხრილის შევსების მეთოდოლოგია

1. სამშენებლო სამუშაოების მიმდინარეობის დროს სამშენებლო მოედანზე განთავსდეს საინფორმაციო ბანერი.
2. თხრილი შემოიფარგლოს უსაფრთხოების დამცავი ჯებირებით.
3. დაიტკეპნოს მილის ძირი.
4. მოეწყოს ქვიშის ბალიში და დაიტკეპნოს.
5. მილსადენის თხრილში მონტაჟის შემდეგ, მილის გვერდები ამოივსოს ქვიშით და დაიტკეპნოს; გვერდების დატკეპნის შემდეგ მილის ზურგი დაიფაროს ქვიშით და დაიტკეპნოს მსუბუქი სატკეპნით.
6. ქვიშის თავზე მოეწყოს გამაფრთხილებელი ლენტი.
7. მოეწყოს ქვიშა-ხრეშოვანი ნარევის ფენები, თითოეული არაუმეტეს 30 სმ და დაიტკეპნოს 95-98 %.
8. მოეწყოს ფრაქციული ღორღის ფენა და დაიტკეპნოს არაუმცირეს 98%.
9. ფრაქციული ღორღის ზედაპირი დამუშავდეს ბიტუმით და დაიგოს ასფალტის მსხვილმარცვლოვანი ფენა არაუმცირეს 98 % ტკეპნით და წვრილმარცვლოვანი საცვეთი ფენა - არაუმცირეს 99 % ტკეპნით.
10. ტკეპნის კოეფიციენტები შემოწმდეს.
11. სამშენებლო მოედანზე მყოფმა პირებმა უნდა ატარონ შრომის უსაფრთხოების დამცავი საშუალებები.
12. სამშენებლო სამუშაოების მიმდინარეობის დროს სამშენებლო მოედანზე და მის მიმდებარედ განთავსდეს სამუშაო პროცესის აღმნიშვნელი შსაბამისი საგზაო გამაფრთხილებელი ნიშნები (ნიშნების რაოდენობა და ტიპები არ არის ლიმიტირებული).
13. ჭის ძირის მონტაჟამდე საფუძველი მოშანდაკდეს და დაიტკეპნოს.
14. ჭის ირგვლივ ქვაბული ქვიშის ბალიშამდე შეივსოს ქვიშა-ხრეშოვანი ნარევით.
15. ჩობალსა და მილს შორის სივრცე შეივსოს გაპოხილი მენძითა და სპეციალიზირებული ხსნარით, ან ალტერნატიული მასალით პროექტის ავტორთან შეთანხმებით.
16. ჭის ანაკრები ელემენტების გადაბმის ადგილები დამუშავდეს საიზოლაციო მასალით.
17. ჭის ირგვლივ ქვაბული შეივსოს ქვიშა-ხრეშოვანი ნარევით, არაუმეტეს 30 სმ ფენებად და დაიტკეპნოს 95-98 %.
18. ჭის გადახურვის ფილა მოეწყოს ისე, რომ თუჯის ხუფის ნიშნული გაუთანაბრდეს გზის ნიშნულს.



დამკვეთი (№):

შემსრულებელი:
ტექნიკური ექსპერტიზისა და პროექტირების დეპარტამენტი

სამუშაოების შესრულების მეთოდოლოგია

თარიღი: 2022 წელი

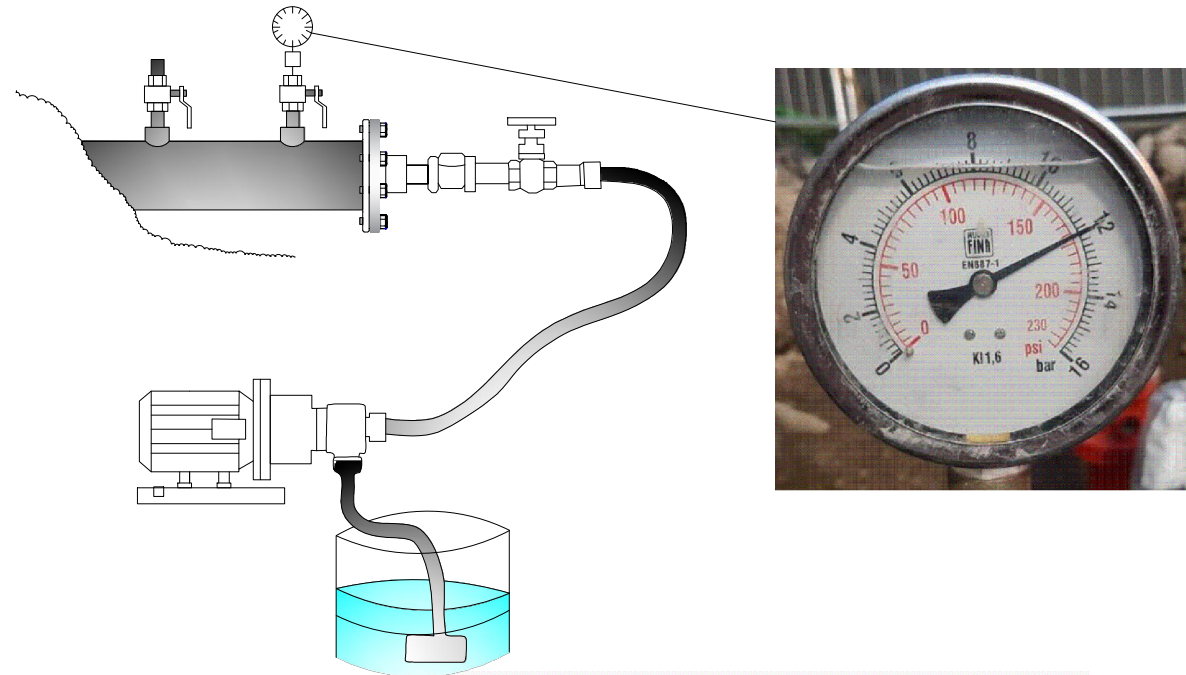
თხრილის შევსების მეთოდოლოგია

მასშტაბი	ფურცელი	ფორმატი
	გვ-5	A3

საპროექტო ქსელის მოწყობა, გარეცხვა და ჰიდრავლიკური გამოცდა

ჰიდრავლიკური გამოცდა

1. წყალსადენის მილი გამოიცადოს 12 ბარზე 4 საათიან უწყვეტ რეჟიმში.
2. ტესტირების შედეგები ჩაითვალოს დადებითად, თუ 4 საათიან უწყვეტ რეჟიმში წნევის დანაკარგი არ იქნება 0.1 ბარზე მეტი.
3. მანომეტრი უნდა იყოს კალიბრირებული.



მილსადენის გარეცხვა

1. დაუშვებელია მოწყობილი მილსადენის ექსპლუატაციაში მიღება და მომხმარებლისთვის წყლის მიწოდება, ვიდრე არ დაფიქსირდება მილსადენის რეცხვისას აღებული ლაბორატორიული სინჯების დადებითი შედეგები.

ქსელის გადაერთება

1. გარეცხვისა და ჰიდრავლიკური გამოცდის დადებითი შედეგების შემდეგ შესაძლებელია საპროექტო ქსელის დაერთება არსებულ ქსელთან.
2. გადაერთების სამუშაოების დაწყებამდე დაზუსტდეს არსებული მილის ტიპი და ტექნიკური მახასიათებლები.
3. გადაერთებითი სამუშაოების დამის საათებში შესრულების დროს სამუშაო განათდეს სათანადოდ.
4. გადაერთების სამუშაოების მიმდინარეობისას ქვაბულში წყლის დაღვრის შემთხვევაში, ჩანაცვლდეს სველი ინერტული მასალა და ქვაბული შეივსოს პროექტით გათვალისწინებული მეთოდოლოგიის შესაბამისად.
5. გადაერთების სამუშაოები აწარმოოს სერტიფიცირებულმა შემდუღებელმა.

ლაბორატორიული ანალიზის აქტი

კონტრაქტორი:
პროექტის ადგილი:
პროექტის დასაბუთება:
რეგულაციების ნომერი:
ნიმუშის დასახელება:
ნიმუშის აღების დრო:
ანალიზის დაწყების დრო:
ანალიზის დასრულების დრო:

ნორმატიული დოკუმენტი ევროპის სახელმწიფო წყლის ტექნიკური რეგულაციების (საქართველოს მთავრობის დადგენილება N 58; 15.01.14) და წყლის სინჯის აღების სანიტარულ წესებს (საქართველოს მთავრობის დადგენილება N 26; 05.01.14)

№	გამოსაკვლევი მაჩვენებელი	სახიში კრიუელი	ნორმატივი არა უმეტეს	მიღებული შედეგი
ორგანოლექსიკური მაჩვენებლები				
1	სუნი	ხალი	2	
2	გემო	ხალი	2	
3	ღერძანობა	გრადუსი	15	
4	სიმღვრივე	მგ/ლ	2.0	
ქიმიური მაჩვენებლები				
5	შუალხადის მატერიალი	pH	6-9	
6	ამბიკი	მგ/ლ	-	
7	ნიტრიტები (NO ₂)	მგ/ლ	0.2	
8	ნიტრატები (NO ₃)	მგ/ლ	50	
9	ქლორი ნატრიუმი	მგ/ლ	0.3-0.5	
10	ქლორიდები (Cl ⁻)	მგ/ლ	250	
11	პერმანგანატული განვადობა	მგ O ₂ /ლ	3.0	
მიკრობიოლოგიური მაჩვენებლები				
12	საერთო კოლოფორმული ბაქტერიები	კმე 300 მლ-ში	არ დაიშვება	
13	ნაფი	კმე 300 მლ-ში	არ დაიშვება	
14	მუზოფილური აერობები და ფაულუსატური ანაერობები	კმე 1 მლ-ში 37°C	20	
15	მუზოფილური აერობები და ფაულუსატური ანაერობები	კმე 1 მლ-ში 22°C	100	

გამოცდის შედეგები სახელმწიფო წყლის ნორმატივებს შეესაბამება არ შეესაბამება

ლაბორატორიის უფროსი: სახელი, გვარი



დამკვეთი (№):

შემსრულებელი:
ტექნიკური ექსპერტიზისა და პროექტირების დეპარტამენტი

სამუშაოების შესრულების მეთოდოლოგია

თარიღი: 2022 წელი

საპროექტო ქსელის მოწყობა, გარეცხვა და ჰიდრავლიკური გამოცდა

მასშტაბი	ფურცელი	ფორმატი
	გვ-6	A3

ღამის სამუშაოები და ნარჩენების მართვა

ღამის სამუშაოები

1. თანამშრომლები აღჭურვილი უნდა იყვნენ სამუშაოს და სეზონის შესაბამისი სპეცტანსაცმლით ამრეკლი ჩანართებით, სამუშაოს შესაბამისი ტიპის სპეცფეხსამცლით.
2. ტერიტორიაზე განთავსებული იყოს ამრეკლი შესრულების ყველა საჭირო გამაფრთხილებელი, ამკრძალავი და მიმითითებელი ნიშნები;
3. სამუშაო ადგილის განათება, უნდა მოეწყოს დადგენილი წესის მიხედვით EN 12464-1.
4. განათხარის ორივე მხარეს, უნდა დაყენდეს ციმციმა მაშუქები, ხოლო სამუშაოების წარმოების მანიშნებელი გამაფრთხილებელი ნიშნები, უნდა განთავდეს განათხარადან/სამუშაო ადგილიდან 50 მ მოშორებით;
5. განათხარის შემოღობვა უნდა განხორციელდეს მყარი მოაჯირებით;
6. მძიმე ტექნიკის ოპერირება და სამუშაო ადგილზე გადაადგილება, უნდა გაკონტროლდეს მედროშის მიერ;
7. სამუშაოების წარმოების მუდმივი კონტროლი უნდა განხორციელდეს უსაფრთხოების თანამშრომლის მიერ.



ნარჩენების მართვა

1. მშენებლობისას გათვალისწინებული იყოს გარემოს დაცვის სფეროში საქართველოს კანონმდებლობით დადგენილი სამართლებრივი მარეგულირებელი ნორმები და წესები.
2. მასშტაბური ავარიის ან ნებისმიერი სახის გარემოს დაზიანებების შემთხვევაში აღდგეს გარემო პირვანდელ მდგომარეობაში.
3. არ დაიკარგოს პროექტის ფარგლებში მოხსნილი მიწის ნაყოფიერი ფენა (20 სმ).
4. მშენებლობისას წარმოქმნილი ნარჩენების მართვა განხორციელდეს საქართველოში მოქმედი კანონმდებლობის შესაბამისად.
5. მშენებლობისას გაფრქვევებმა, ზედაპირული წყლებისა და ნარჩენი წყლების ჩადინებამ არ გადააჭარბოს მოქმედი კანონმდებლობით დადგენილ ნორმებს.
6. მშენებლობის დროს ობიექტზე ადამიანის ჯანმრთელობისთვის საშიში სამშენებლო მასალების დემონტაჟის, ტრანსპორტირების და უტილიზაციის დროს გათვალისწინებულ იქნას მუშა პერსონალის ჯანმრთელობის და შრომის უსაფრთხოების ნორმები.



დამკვეთი (№):

შემსრულებელი:
ტექნიკური ექსპერტიზისა და პროექტირების დეპარტამენტი

სამუშაოების შესრულების მეთოდოლოგია

თარიღი: 2022 წელი

ღამის სამუშაოები და ნარჩენების მართვა

მასშტაბი	ფურცელი	ფორმატი
	გვ-7	A3

დროებითი შენობა-ნაგებობები

СНИиП 4.09-91

1. სამშენებლო ობიექტზე შესაძლებელი უნდა იყოს საინჟინრო პერსონალისათვის საოფისე სამუშაოების წარმოება და საზედამხედველო პერსონალთან შეხვედრების ორგანიზების შესაძლებლობა.
2. სამშენებლო ობიექტზე, შესაძლებელი უნდა იყოს სამშენებლო მასალებისა და ინვენტარისათვის დახურული დროებითი სასაწყობო შენობა ნაგებობის უზრუნველყოფა.
3. სამშენებლო ობიექტზე, მუშა პერსონალისათვის გასათვალისწინებელია დროებითი ბიო-ტუალეტების მოწყობა.



დამკვეთი (№):

შემსრულებელი:
ტექნიკური ექსპერტიზისა და
პროექტირების დეპარტამენტი

სამუშაოს შესრულების
მეთოდოლოგია

თარიღი: 2022 წელი

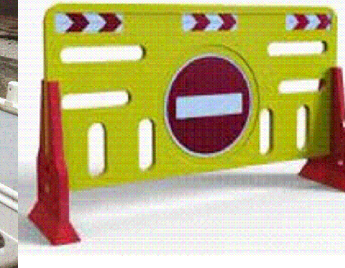
დროებითი შენობა ნაგებობები

მასშტაბი	ფურცელი	ფორმატი
	გვ-8	A3

მობილიზაცია და სამშენებლო მოედნის მოწესრიგება

მობილიზაცია

1. მობილიზაციის ფარგლებში, სამშენებლო არეალი შემოსაზღვროს დამცავი ჯებირებით, ან/და გამაფრთხილებელი ლენტებით, მოეწყოს საგზაო ნიშნები და განთავსდეს საინფორმაციო ბანერი.



სამშენებლო მოედნის მოწესრიგება

1. სამუშაოების დასრულების შემდეგ შემოწმდეს ყველა ფასონური ნაწილის მდგომარეობა.
2. ყველა ფასონური ნაწილი გაიწმინდოს.
3. სამშენებლო მოედანი სრულად გათავისუფლდეს სამშენებლო ტექნიკისგან და ნარჩენებისგან და აღდგეს პირვანდელ მდგომარეობამდე.
4. იმ შემთხვევაში თუ ხდება საგზაო ინფრასტრუქტურის მოწყობა, ასფალტის აღდგენა, ზედამხედველ ინჟინრის მიერ მიეცეს მითითება მშენებელს დასუფთავდეს და მოირეცხოს სამშენებლო მოედანი.



დამკვეთი (№):

შემსრულებელი:
ტექნიკური ექსპერტიზისა და
პროექტირების დეპარტამენტი

სამუშაოების შესრულების
მეთოდოლოგია

თარიღი: 2022 წელი

მობილიზაცია და სამშენებლო
მოედნის მოწესრიგება

მასშტაბი	ფურცელი	ფორმატი
	გვ-9	A3