

ქ. მცხეთაში, მირიან მეზის ქუჩაზე არსებული წყალარინების ქსელის რეაბილიტაციის
პ რ ო ე ქ ტ ი



2023, ივნისი



ქ. მცხეთაში, მირიან მეფის ქუჩაზე არსებული წყალარინების
ქსელის რეაბილიტაციის
პ რ ო ე ქ ტ ი

ნაწილი 1

ტექნოლოგიურ ნაწილი

ს ა რ ჩ ე ვ ი I-I

№	ნახაზის დასახელება	ფურცელი №
ტ ე ქ ნ ო ლ ო გ ი უ რ ი ნ ა წ ი ლ ი		
1.	სარჩევი - ტექნოლოგიური ნაწილი	კ-1
2.	ტექნიკური დავალება	1-5 გვ.
3.	განმარტებითი ბარათი	კ-2
4.	ობიექტის სიტუაციის ამსახველი ფოტომასალა	კ-3
5.	საპროექტო ქსელის სიტუაციური გეგმა	კ-4
6.	გენგეგმა-ორთო ფოტოთი, საპროექტო და არსებული ქსელების დატანით	კ-5
7.	გენგეგმა-ორთო ფოტოს გარეშე, საპროექტო და არსებული ქსელების დატანით	კ-6
8.	საპროექტო წყალარინების ქსელის გრძივი პროფილი	კ-7
9.	საპროექტო წყალარინების მოხვევის ჭა	კ-8
10.	საპროექტო წყალარინების მიერთების ჭა	კ-9
11.	საპროექტო წყალარინების სწორხაზოვანი ჭა	კ-10
12.	სამუშაოთა მოცულობები	გვ. 1-7

№	ნახაზის დასახელება	ფურცელი №
კ ო ნ ს ტ რ უ ქ ც ი უ ლ ი ნ ა წ ი ლ ი		
1.	ნახაზების ჩამონათვალი	სკ-1
2.	ჭის ანაკრები რკინაბეტონის გადახურვის ფილა D=1000 მმ (საყალიბე ნახაზი)	სკ-2
3.	ჭის ანაკრები რკინაბეტონის გადახურვის ფილა D=1000 მმ (არმირება); სპეციფიკაცია	სკ-3
4.	ჭის ანაკრები რკინაბეტონის რგოლი D=1000 მმ H=900 მმ	სკ-4
5.	ჭის ანაკრები რკინაბეტონის ძირი D=1000 მმ	სკ-5
6.	მილის დამაგრება მონოლითურ კონსტრუქციაზე	სკ-6

სამუშაოების შესრულების მეთოდოლოგია		
1.	წყალარინების ტიპური ჭა; მრგვალი ჭების კონსტრუქციული ელემენტების (სამირკვლის, რგოლების და ფილების) გადაბმის კვანძი	გვ-1
2.	მიწის თხრილის და ჭის ქვაბულის გამაგრების კვანძი	გვ-2
3.	ინერტული მასალები	გვ-3
4.	მილების მოწყობა	გვ-4
5.	თხრილის შევსების მეთოდოლოგია	გვ-5
6.	საპროექტო ქსელის მოწყობა, გარეცხვა და ჰირავლიკური გამოცდა	გვ-6
7.	დამის სამუშაოები და ნარჩენების მართვა	გვ-7
8.	დროებითი შენობა-ნაგებობები და დასუფთავება	გვ-8



დამკვეთი: (#) GWP-039951
IC23-0747337

შემსრულებელი:
ტექნიკური ექსპერტიზისა და პროექტირების დეპარტამენტი

პროექტის დასახელება:
ქ. მცხეთაში, მირიან მეფის ქუჩაზე არსებული წყალარინების ქსელის რეაბილიტაციის პროექტი

პროექტი მოამზადა:
მარიამ ორჯონიკიძე

პროექტი შეამოწმა:
თეა სალია

თარიღი: ივნისი, 2023

სარჩევი I-I

მასშტაბი	ფურცელი	ფორმატი
	კ-1	A3

ქსელის რეაბილიტაციის საპროექტო დავალება

1. ბიზნესცენტრი:	გლდანი-ნამძალაძევი მცხეთა
2. პროექტის დასახელება:	მირიან მეფის ხევი
3. ობიექტის მისამართი:	მირიან მეფის ქუჩა

4. პროექტის ტიპი:

დასახელება	კი / არა
წყალსადენის ქსელი	არა
წყალარინების ქსელი	კი

5. პროექტის მიზანი:

დასახელება	კი / არა
ქსელის რეაბილიტაცია	კი
ქსელის განვითარება	არა
ინიციირების მიზეზი	ქსელზე ხშირის გაბიდნვა, ამორტიზებული და ხანდაზოზული

6. არსებული ქსელის ტექნიკური მახასიათებლები სქემატური ნახაზიდან:

დიამეტრი, მმ	მასალა	სიგრძე, მეტრი	მუშა წნევა, ატმ	საშუალო ჩადრმავევა, მეტრი	განშტოებების რაოდენობა
<u>200მმ</u>	აზბესტი	<u>250</u>		<u>0.3</u>	
<u>100მმ</u>	აზბესტი	<u>40</u>		<u>0.2</u>	

7. არსებული ურდულების/რეგულატორების/ვანტუზების/ჰიდრანტების ტექნიკური მახასიათებლები სქემატური ნახაზიდან:

დასახელება	დიამეტრი, მმ	მასალა	რაოდენობა
---	---	---	---

8. არსებული ტრასის მახასიათებლები:

დასახელება	კი / არა	ფართობი დაახლოებით, მ2
გრუნტი	კი	
გაზონი		
ასფალტი		
ტროტუარი		
ქვანაპირი		

9.1. ასფალტის საფარის აფრეზვა

დასახელება	კი / არა	ფართობი დაახლოებით, მ2
GWP	არა	
მესამე მხარე	არა	

9.2. ასფალტის საფარის აღდგენა:

დასახელება	კი / არა	ფართობი დაახლოებით, მ2
GWP	არა	
მესამე მხარე	არა	

10. აბონენტები:

დასახელება	რაოდენობა
აბონენტთა რაოდენობა, რომელთაც გაუმჯობესდებათ სერვისი	200

11. საწყისი მიერთების წერტილი:

დასახელება	რაოდენობა
მუშა წნევა მიერთების ადგილზე, ატმ	
არსებული დასაერთებელი ქსელის დიამეტრი, მმ	300
არსებული დასაერთებელი ქსელის ჩაღრმავება, მეტრი	1

12. საბოლოო მიერთების წერტილი:

დასახელება	რაოდენობა
მუშა წნევა მიერთების ადგილზე, ატმ	
საბოლოო დასაერთებელი ქსელის დიამეტრი, მმ	200
საბოლოო დასაერთებელი ქსელის ჩაღრმავება, მეტრი	1

13. გასაუქმებელი ქსელი:

წყალსადენი / წყალარინება	მასალა	ქსელის დიამეტრი, მმ	ქსელის სიგრძე, მეტრი	საშუალო ჩაღრმავება, მეტრი
წყალარინება	აზბესტი/ბეტონი	200	250	0.3

14. გასაუქმებელი ჭები:

წყალსადენი / წყალარინება	ჭის დიამეტრი, მმ	ჭის რაოდენობა	ჭის ჩაღრმავება, მეტრი
წყალარინება	1000მმ	7	0.5

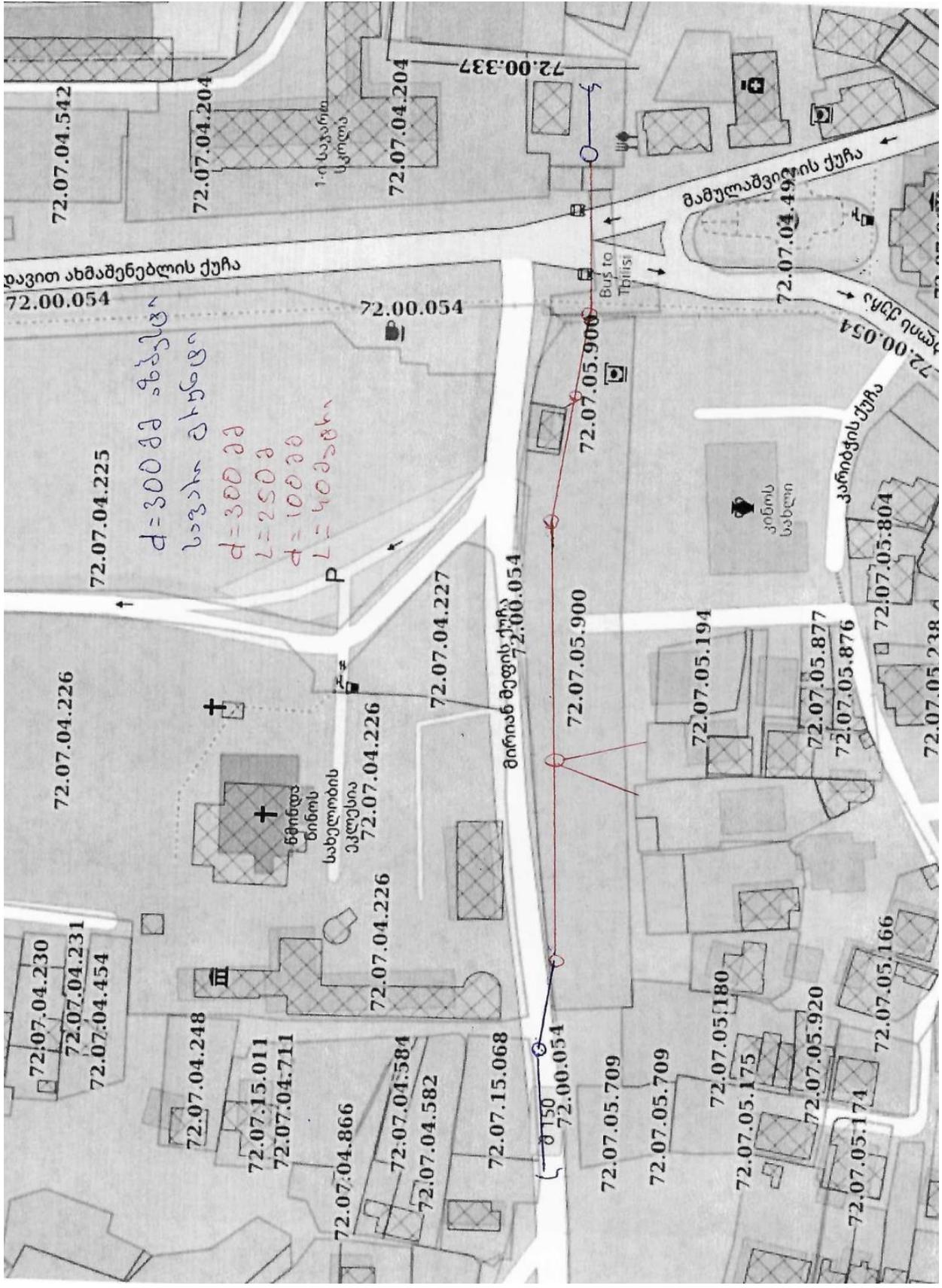
15. პასუხისმგებელი პირები:

დასახელება	სახელი, გვარი	თანამდებობა
დავალება შუადგინა	ლევან ანესიანი	მცხეთის ზონის მენეჯერი
დავალება შუითანხმა	თორნიკე ჟღენტი	გლდანი ნამალადევი მცხეთის ბიზნესცენტრის მენეჯერი

16. საკონტაქტო პირები:

სახელი, გვარი	თანამდებობა	მობილურის ნომერი
ლევან ანესიანი	მცხეთის ზონის მენეჯერი	591 91 73 62
თორნიკე ჟღენტი	გლდანი ნამალადევი მცხეთის ბიზნესცენტრის მენეჯერი	591 10 15 13

შენიშვნა *განვითარების შემთხვევაში, სქემატური ნახაზზე ნაჩვენები უნდა იყოს ქსელის განვითარების არეალი; სქემატურ ნახაზზე დეტალურად უნდა იყოს ნაჩვენები საწყისი და საბოლოო მიერთების წერტილები; მოსაწყობია წყალარინების ქსელი.



განმარტებითი ბარათი

ზოგადი ინფორმაცია

წინამდებარე პროექტი დამუშავებულია კომპანია „ჯორჯიან უოთერ ენდ ფაუერის“ სტრუქტურული ერთეულის - ტექნიკური ექსპერტიზისა და პროექტირების დეპარტამენტის მიერ.

ტექნიკური დავალება, რომელიც გაცემულია პროექტის დამკვეთის - GWP- ბიზნესცენტრების მართვის დეპარტამენტის მიერ, ითვალისწინებს ქ. მცხეთაში, მირიან მეფის ქუჩაზე წყალარინების გარე ქსელის რეაბილიტაციას. საპროექტო დოკუმენტაციაში გამოყენებული თითოეული ტექნიკური გადაწყვეტილება მიღებულია საქართველოში მოქმედი სამშენებლო წესებისა და ნორმების საფუძველზე.

აღნიშნულ ქუჩაზე ქსელის უმეტესი ნაწილი არის ამორტიზირებული.

საპროექტო ქსელი პერსპექტივის გათვალისწინებით ეწყობა D=300 მმ-იან მილებით, კანალიზაციის გრძივი პროფილი აგებულია ხილული ჭის სიღრმიდან გამომდინარე.

პროექტის მიზანი

პროექტის მიზანია, ქ. მცხეთაში, მირიან მეფის ქუჩაზე არსებული წყალარინების ამორტიზირებული ქსელის შეცვლა-განახლება, რომლითაც გაუმჯობესდება აბონენტებს მომსახურება.

არსებული და საპროექტო ქსელების დახასიათება

არსებული ძირითადი ქსელი მოწყობილია d=300 მმ აზბესტის მილებით. ქსელი არის ძველი და ამორტიზებული, ხშირია შეტბორვა. საპროექტო მილით არსებულ ქსელზე დაერთების წერტილში, კოლექტორზე მოწყობილ ჭაში, კოლექტორის სავარაუდო სიღრმე არის H=1.00 მეტრი.

წინამდებარე პროექტი ითვალისწინებს რეაბილიტაციისათვის საჭირო საპროექტო-სახარჯთაღრიცხვო დოკუმენტაციის მომზადებას.

საპროექტო ძირითადი ქსელის სიგრძე შეადგენს L=224.68 მ-ს. დაერთებების სიგრძე შეადგენს ΣL=44.63 მ-ს. საპროექტო ქსელის ჯამური სიგრძე შეადგენს ΣL=269.31 მ-ს.

საპროექტო ქსელი ეწყობა შემდეგი მილებისგან:

ფოლადი

d=300 მმ-ანი მილი L=224.68 მეტრი;

d=100 მმ-ანი მილი L=44,63 მეტრი;

გეოლოგია

გეოლოგიური მონაცემები აღებულია საფონდო მასალებზე დაყრდნობით, რომლის მიხედვითაც საპროექტო არეალში IV-VII კატეგორიის გრუნტებია.

კომუნიკაციები:

მიუხედავად იმისა, რომ მოკვლევის დროს არსებულ კომუნიკაციებზე მოპოვებული ინფორმაცია სრულად ასახულია პროექტში, სამშენებლო სამუშაოების დაწყებამდე, შემსრულებელი ვალდებულია, მიწისქვეშა ქსელების მდებარეობა დააზუსტოს კომუნიკაციის მფლობელ კომპანიებთან.

მიწისქვეშა საინჟინრო კომუნიკაციების შესახებ ინფორმაცია მიღებულია ადგილზე მოკვლევის შედეგად.

გზის საფარი

პროექტით სამშენებლო სამუშაოები გათვალისწინებულია გრუნტიან გზაზე;

გეოდეზია:

ტოპოგეოდეზიური სამუშაოები შესრულებულია LEICA GS10 ხელსაწყოთა გამოყენებით.

შენიშვნა:

საპროექტო წყალარინების მილი ეწყობა არსებული ქსელის ტრაექტორიით.

იმ მონაკვეთებში სადაც რელიეფი არაერთგვაროვანია საპროექტო ქსელს ვაყრდნობთ ბეტონის ბალიშებზე ყოველ 5-6 მეტრში (იხ. კონსტრუქციული ნაწილი);

საპროექტო არეალი წარმოადგენს დაჭაობებულ ადგილს, მშენებლობის დაწყებამდე, უნდა მოხდეს მისი გაუწყლოვანება, რიგ ადგილებში ბალასტით შევსება და ტრასის გაწმენდა ეკალბარდებისგან.



დამკვეთი: (#) GWP-039951
IC23-0747337

შემსრულებელი
ტექნიკური ექსპერტიზისა და
პროექტირების დეპარტამენტი

პროექტის დასახელება:
ქ. მცხეთაში, მირიან მეფის ქუჩაზე
არსებული წყალარინების ქსელის
რეაბილიტაციის
პროექტი

პროექტი მოამზადა:
მარიამ ორჯონიკიძე

პროექტი შეამოწმა:
თეა სალია

თარიღი: ივნისი, 2023

განმარტებითი ბარათი

მასშტაბი	ფურცელი	ფორმატი
	კ-2	A3

ობიექტის სიტუაციის ამსახველი ფოტომასალა



დამკვეთი: (#) GWP-039951
IC23-0747337

შემსრულებელი
ტექნიკური ექსპერტიზისა და
პროექტირების დეპარტამენტი

პროექტის დასახელება:
ქ. მცხეთაში, მირიან მეფის ქუჩაზე
არსებული წყალარინების ქსელის
რეაბილიტაციის
პროექტი

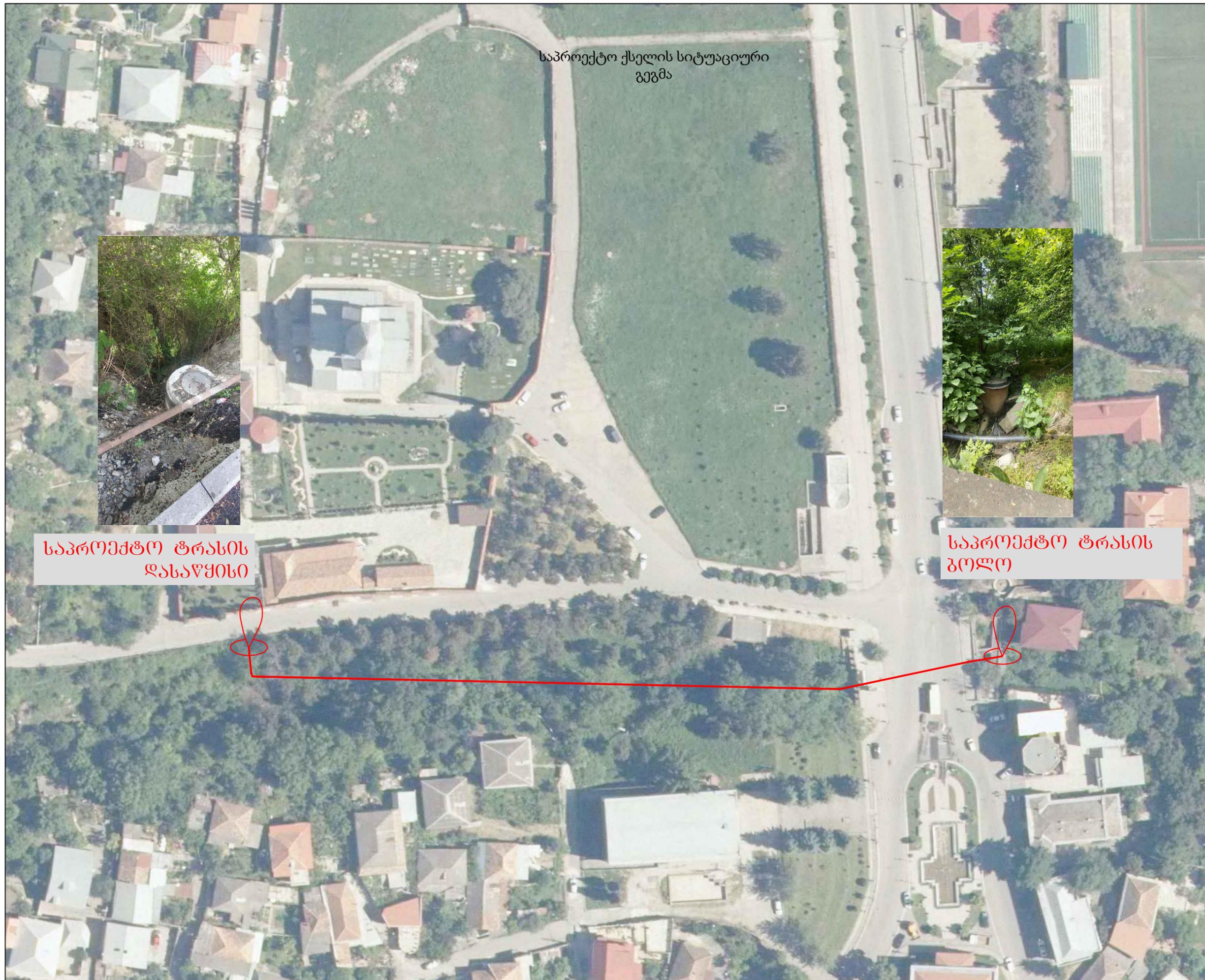
პროექტი მოამზადა:
მარიამ ორჯონიკიძე

პროექტი შეამოწმა:
თეა სალია

თარიღი: ივნისი, 2023

ობიექტის სიტუაციის ამსახველი
ფოტომასალა

მასშტაბი	ფურცელი	ფორმატი
	კ-3	A3



საპროექტო ქსელის სიტუაციური გეგმა



საპროექტო ტრასის დასაწყისი

საპროექტო ტრასის ბოლო



დამკვეთი: (#) GWP-039951
IC23-0747337

შემსრულებელი
ტექნიკური ექსპერტიზისა და პროექტირების დეპარტამენტი

პროექტის დასახელება:
ქ. მცხეთაში, მირიან მეფის ქუჩაზე არსებული წყალარინების ქსელის რეაბილიტაციის პროექტი

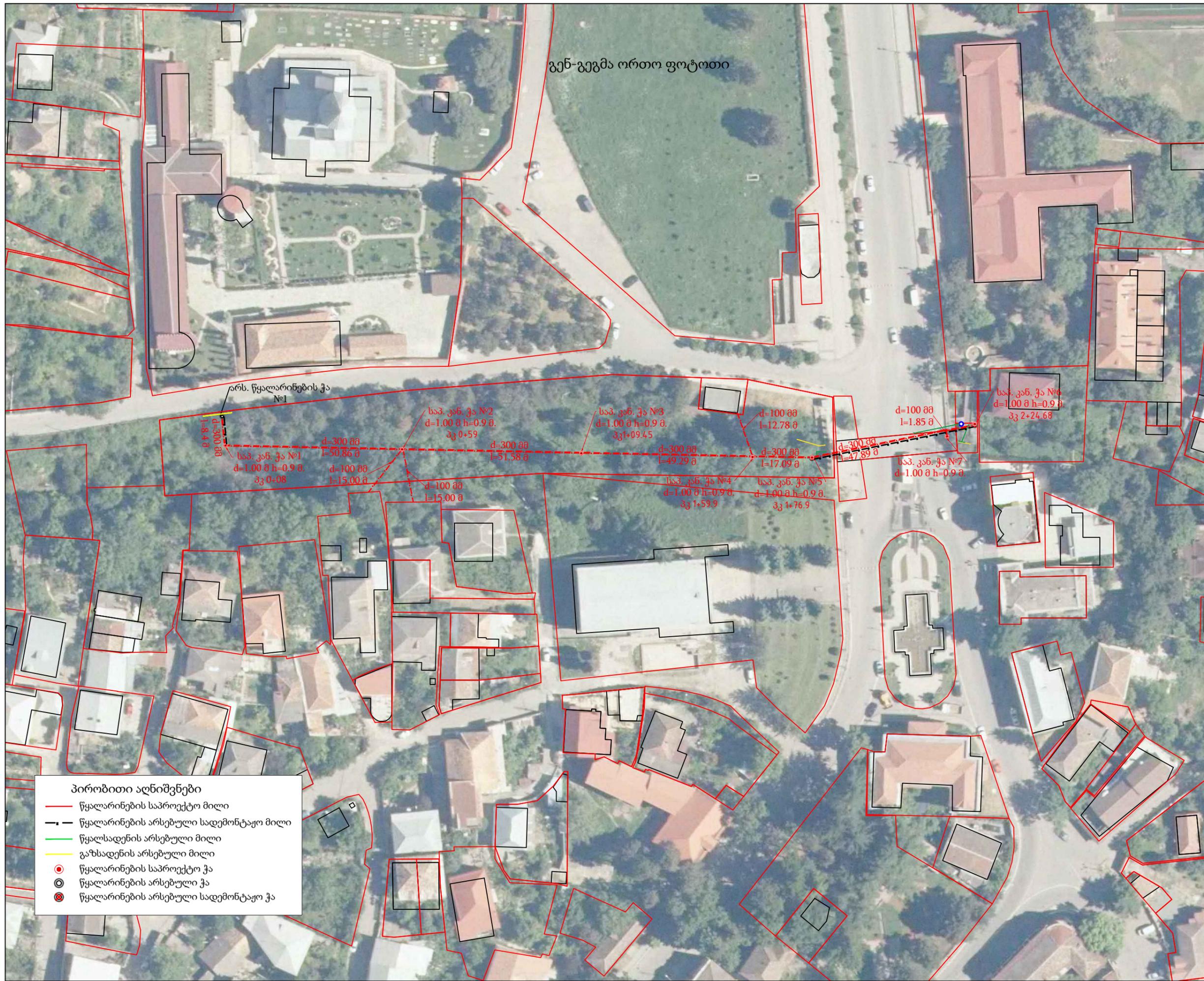
პროექტი მოამზადა:
მარიამ ორჯონიკიძე

პროექტი შეამოწმა:
თეა სალია

თარიღი: ივნისი, 2023

საპროექტო ქსელის სიტუაციური გეგმა

მასშტაბი	ფურცელი	ფორმატი
	კ-4	A3



დამკვეთი: (#) GWP-039951
IC23-0747337

შემსრულებელი
ტექნიკური ექსპერტიზისა და
პროექტირების დეპარტამენტი

პროექტის დასახელება:
ქ. მცხეთაში, მირიან მეფის ქუჩაზე
არსებული წყალარინების ქსელის
რეაბილიტაციის
პროექტი

პროექტი მოამზადა:
მარიამ ორჯონიკიძე

პროექტი შეამოწმა:
თეა სალია

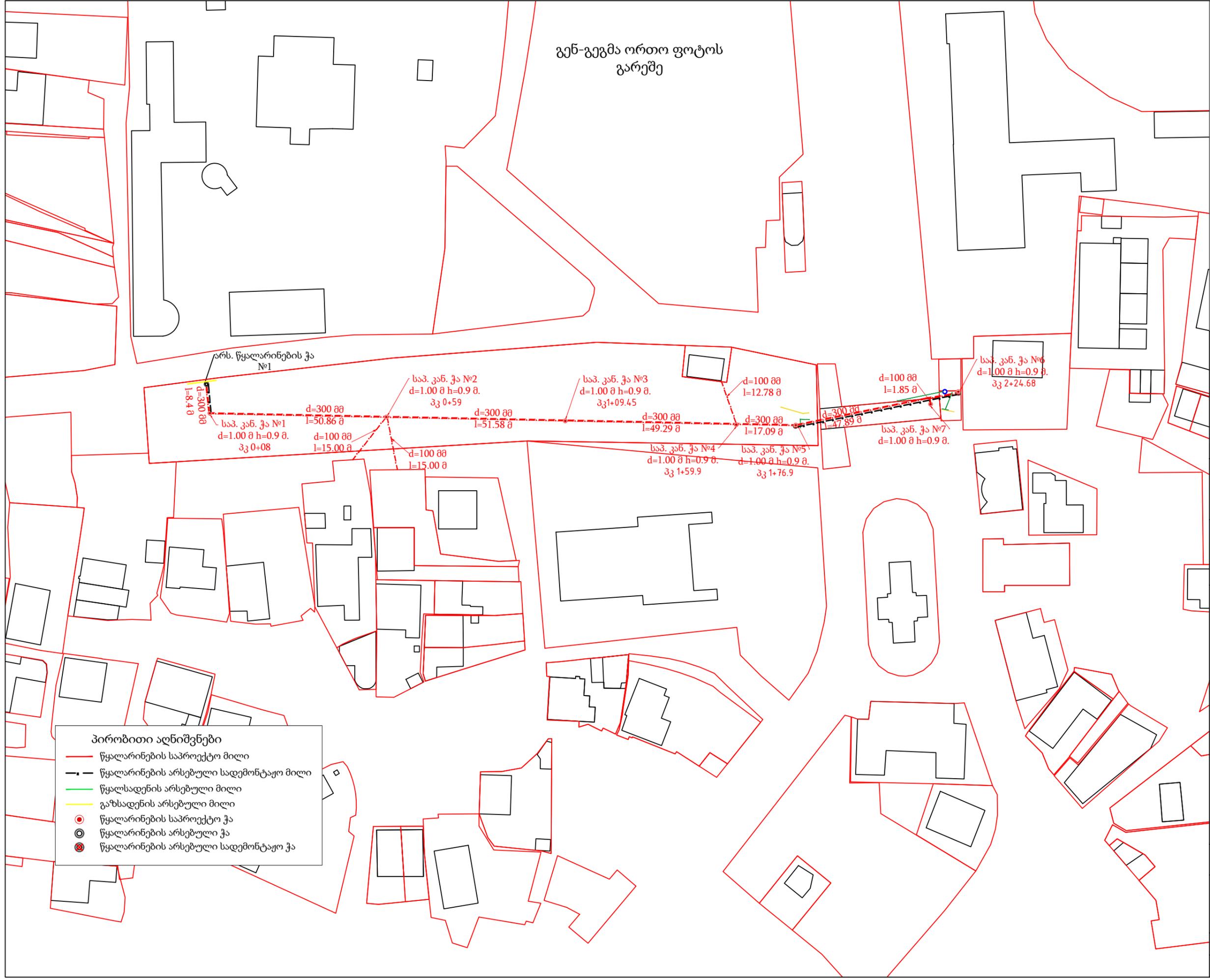
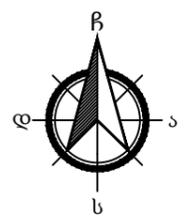
თარიღი: ივნისი, 2023

გენგეგმა-ორთო ფოტოთი, საპროექტო
და არსებული ქსელების
დატანით

მასშტაბი	ფურცელი	ფორმატი
1:1000	კ-5	A3

- პირობითი აღნიშვნები**
- წყალარინების საპროექტო მილი
 - - - წყალარინების არსებული სადემონტაჟო მილი
 - წყალსადენის არსებული მილი
 - გაზსადენის არსებული მილი
 - წყალარინების საპროექტო ჭა
 - ⊙ წყალარინების არსებული ჭა
 - ⊗ წყალარინების არსებული სადემონტაჟო ჭა

გენ-გეგმა ორთო ფოტოს გარეშე



- პირობითი აღნიშვნები**
- წყალარინების საპროექტო მილი
 - - - წყალარინების არსებული სადემონტაჟო მილი
 - წყალსადენის არსებული მილი
 - გაზსადენის არსებული მილი
 - წყალარინების საპროექტო ჭა
 - ⊙ წყალარინების არსებული ჭა
 - ⊗ წყალარინების არსებული სადემონტაჟო ჭა



დამკვეთი: (#) GWP-039951
IC23-0747337

შემსრულებელი
ტექნიკური ექსპერტიზისა და
პროექტირების დეპარტამენტი

პროექტის დასახელება:
ქ. მცხეთაში, მირიან მეფის ქუჩაზე
არსებული წყალარინების ქსელის
რეაბილიტაციის
პროექტი

პროექტი მოამზადა:
მარიამ ორჯონიკიძე

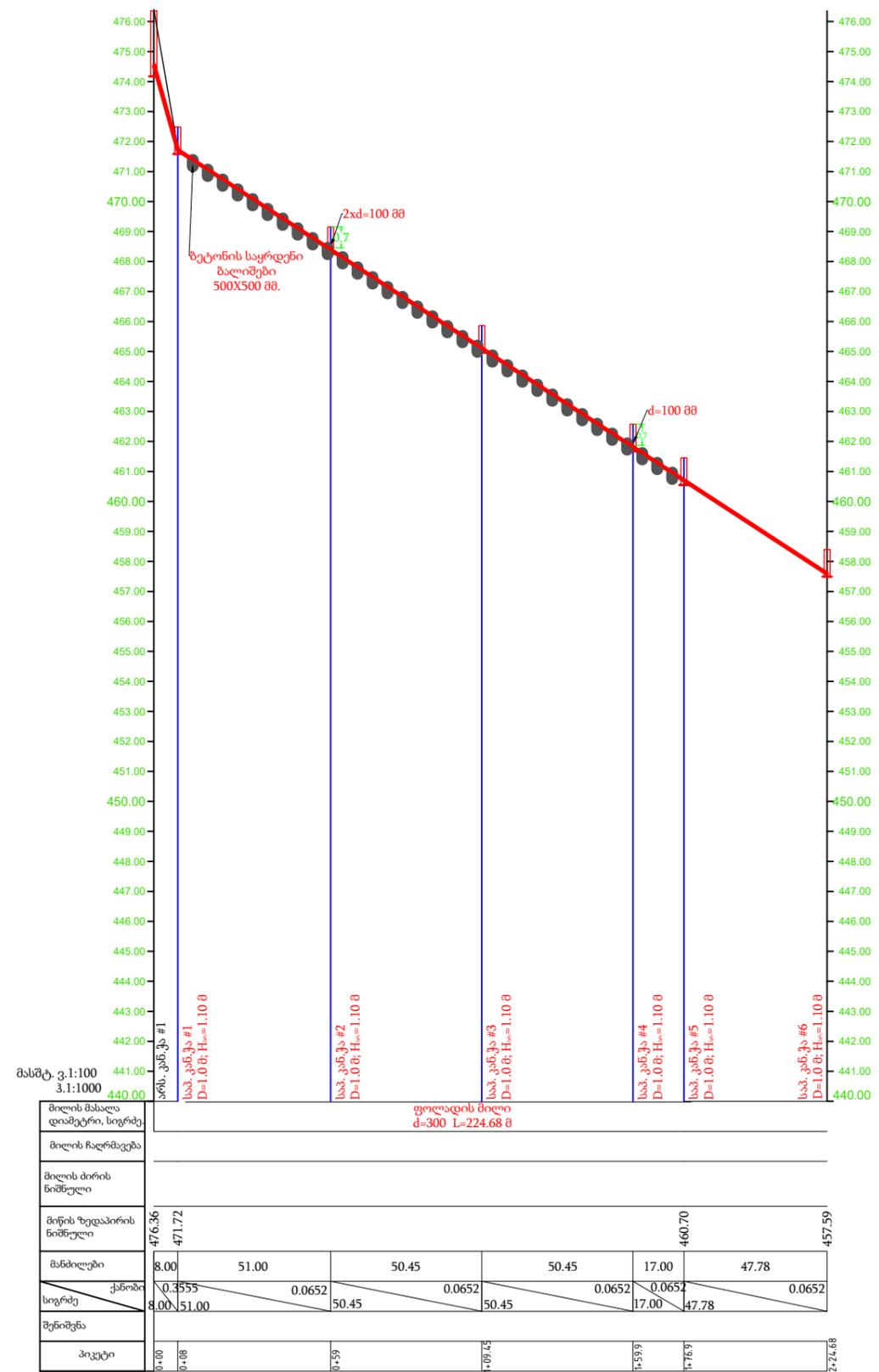
პროექტი შეამოწმა:
თეა სალია

თარიღი: ივნისი, 2023

გენგეგმა-ორთო ფოტოს გარეშე,
საპროექტო და არსებული
ქსელების დატანით

მასშტაბი	ფურცელი	ფორმატი
1:1000	კ-6	A3

საპროექტო წყალარინების
ქსელის გრძივი პროფილი



დამკვეთი: (#) GWP-039951
IC23-0747337

შემსრულებელი
ტექნიკური ექსპერტიზისა და
პროექტირების დეპარტამენტი

პროექტის დასახელება:
ქ. მცხეთაში, მირიან მეფის ქუჩაზე
არსებული წყალარინების ქსელის
რეაბილიტაციის
პროექტი

პროექტი მოამზადა:
მარიამ ორჯონიკიძე

პროექტი შეამოწმა:
თეა სალია

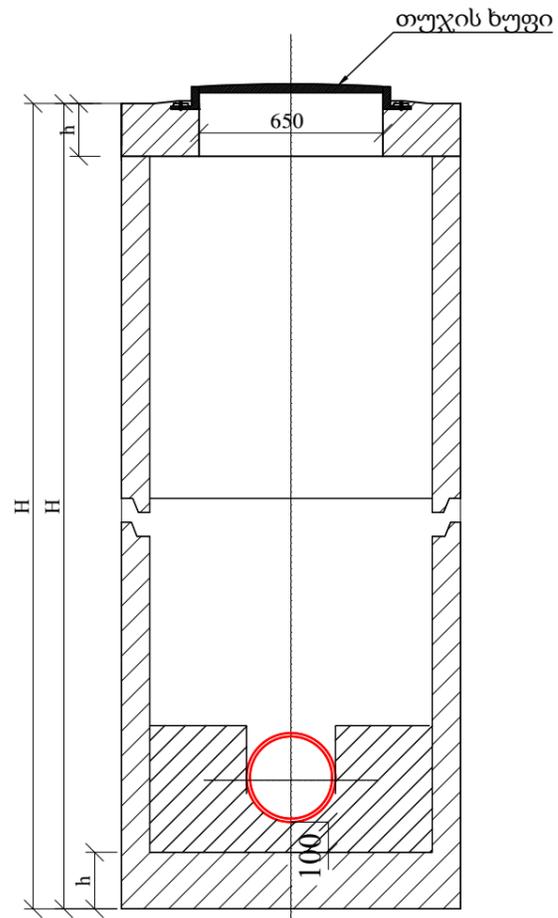
თარიღი: ივნისი, 2023

საპროექტო წყალარინების
ქსელის გრძივი პროფილი

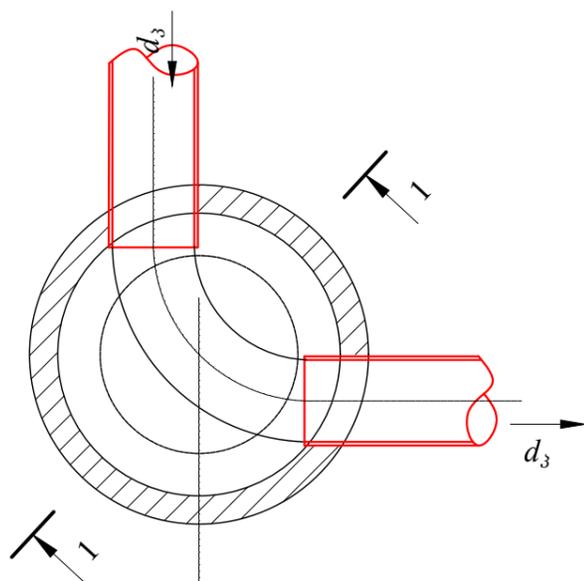
მასშტაბი ფურცელი ფორმატი

კ-7 A3

საპროექტო წყალარინების მოხვევის ჭა
ჭრილი I-I



გეგმა



ჭის დიამეტრი D	მილის დიამეტრი		ღარის სიმაღლე $h_{ღ}$
	შემყვანი d_{31}	გამყვანი d_{32}	
1	2	3	4
1000	150	150	200
	200	200	300
	250	250	350
	300	300	400
	350	350	450
	400	400	500
	450	450	550
	500	500	600
1500	600	700	800
	700	800	950
		700	800
		800	950
	800	900	1050
		800	950
		900	1050
	900	1000	1150
		900	1050
	2000	1000	1000

შენიშვნა:

- ნახაზების ჩამონათვალი იხილეთ ფურც. კ-1
- ცხრილებში მოყვანილია კანალიზაციის ტიპური ჭების ანალოგიურად.
- ჭების დიამეტრები და ღარის ჩადრმავებები შერჩეულ იქნას შესაბამისი ტიპის ჭების ცხრილებიდან.
- ჭების ჰიდროიზოლაცია განხორციელდეს ჭის გარე პერიმეტრზე ბიტუმით არა უმცირესი 2 ფენისა საერთო სისქით 4-5 მმ.
- წყალარინების თხრილის სიღრმის მიხედვით H-1.5 მ და მეტი სამუშაოთა წარმოების უსაფრთხოების მიზნით მოვაწყოთ თხრილის ფერდების გამაგრება.
- ანაკრები ჭის რგოლის გადაბმა განხორციელდეს ქვიშა-ცემენტის ხსნარით წყალშერევადი დანამატის დამატებით B-7 M-100 W8.
- ქვიშა-ცემენტის ხსნარის მოცულობა დაზუსტდეს ადგილზე ჭების კონსტრუქციული ელემენტების ზედაპირების სისწორისა და გეომეტრიული ზომების მიხედვით.
- იხელმძღვანელოთ კონსტრუქციული ნახაზების მიხედვით.



დამკვეთი: (#) GWP-039951
IC23-0747337

შემსრულებელი
ტექნიკური ექსპერტიზისა და
პროექტირების დეპარტამენტი

პროექტის დასახელება:
ქ. მცხეთაში, მირიან მეფის ქუჩაზე
არსებული წყალარინების ქსელის
რეაბილიტაციის
პროექტი

პროექტი მოამზადა:
მარიამ ორჯონიკიძე

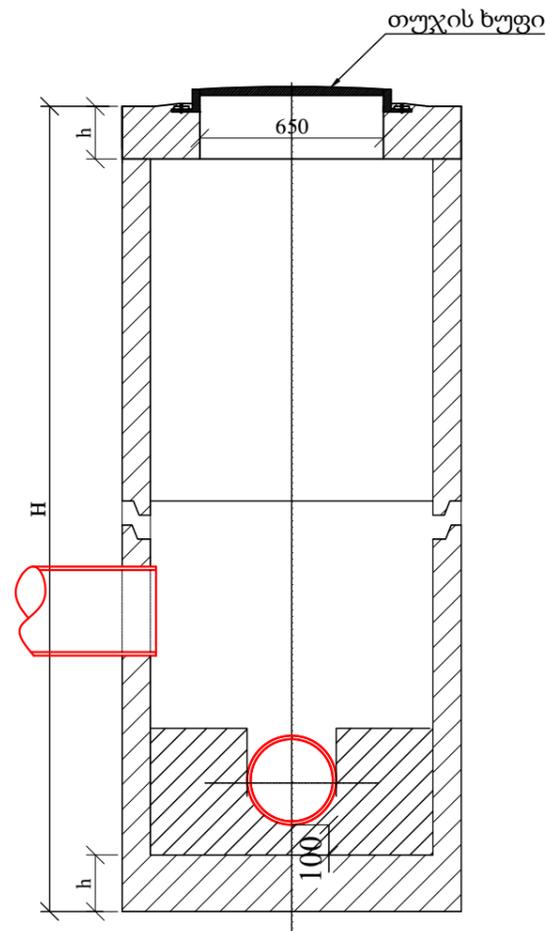
პროექტი შეამოწმა:
თეა სალია

თარიღი: ივნისი, 2023

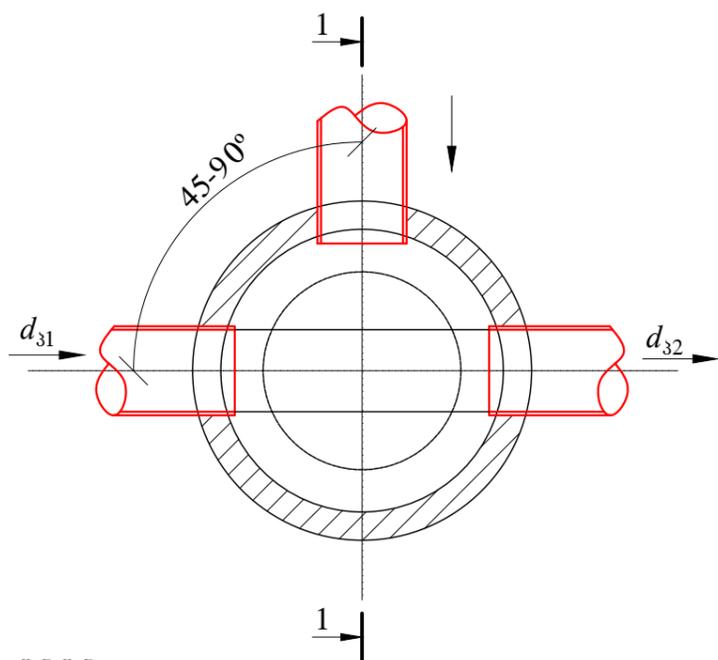
საპროექტო წყალარინების
მოხვევის ჭა

მასშტაბი	ფურცელი	ფორმატი
	კ-8	A3

საპროექტო წყალარინების მიერთების ჭა
ჭრილი I-I



გეგმა



შენიშვნა:
ჭის გადახურვის და ძირის ფილის სისქე H იხილეთ კონსტრუქციულ ნაწილში

ჭის დიამეტრი D	მილის დიამეტრი		ღარის სიმაღლე h _ღ
	შემყვანი d ₃₁	გამყვანი d ₃₂	
1	2	3	4
1000	150	150	200
	200	200	300
	250	250	350
	300	300	400
	350	350	450
	400	400	500
	450	450	550
	500	500	600
1500	600	700	800
		800	950
	700	700	800
		800	950
		900	1050
	800	800	950
		900	1050
	900	900	1050
		1000	1150
	2000	1000	1000

შენიშვნა:

- ნახაზების ჩამონათვალი იხილეთ ფურც. კ-1
- ცხრილებში მოყვანილია კანალიზაციის ტიპური ჭების ანალოგიურად.
- ჭების დიამეტრები და ღარის ჩადრმაველები შერჩეულ იქნას შესაბამისი ტიპის ჭების ცხრილებიდან.
- ჭების ჰიდროზოლოგია განხორციელდეს ჭის გარე პერიმეტრზე ბიტუმით არა უმცირესი 2 ფენისა საერთო სისქით 4-5 მმ.
- წყალარინების თხრილის სიღრმის მიხედვით H-1.5 მ და მეტი სამუშაოთა წარმოების უსაფრთხოების მიზნით მოვაწყოთ თხრილის ფერდების გამაგრება.
- ანაკრები ჭის რგოლის გადაბმა განხორციელდეს ქვიშა-ცემენტის ხსნარით წყალშერევადი დანამატის დამატებით B-7 M-100 W8.
- ქვიშა-ცემენტის ხსნარის მოცულობა დაზუსტდეს ადგილზე ჭების კონსტრუქციული ელემენტების ზედაპირების სისწორისა და გეომეტრიული ზომების მიხედვით.
- იხელმძღვანელოთ კონსტრუქციული ნახაზების მიხედვით.



დამკვეთი: (#) GWP-039951
IC23-0747337

შემსრულებელი
ტექნიკური ექსპერტიზისა და
პროექტირების დეპარტამენტი

პროექტის დასახელება:
ქ. მცხეთაში, მირიან მეფის ქუჩაზე
არსებული წყალარინების ქსელის
რეაბილიტაციის
პროექტი

პროექტი მოამზადა:
მარიამ ორჯონიკიძე

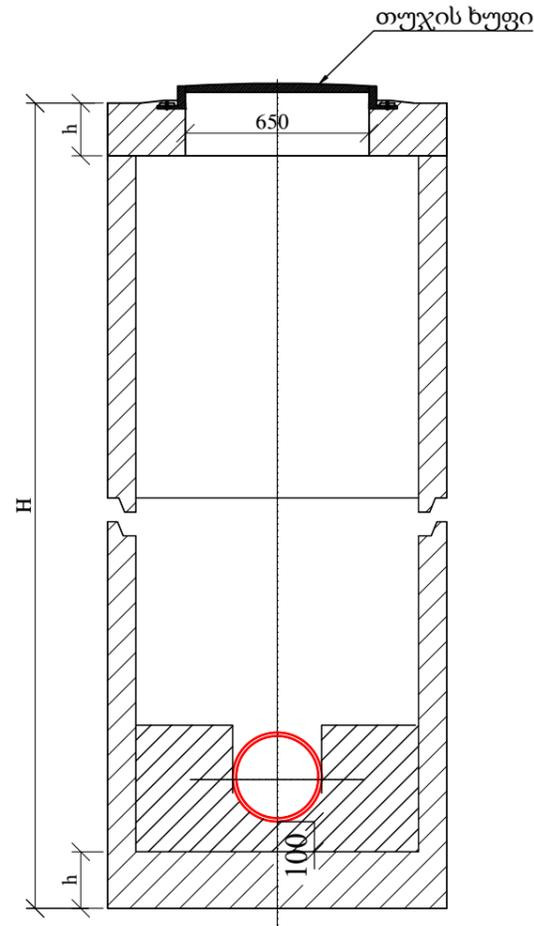
პროექტი შეამოწმა:
თეა სალია

თარიღი: ივნისი, 2023

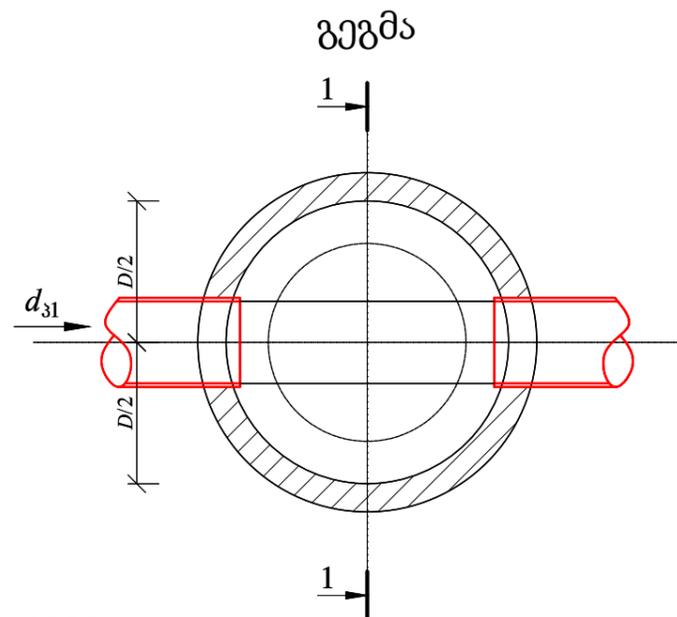
საპროექტო წყალარინების
მიერთების ჭა

მასშტაბი	ფურცელი	ფორმატი
	კ-9	A3

საპროექტო წყალარინების სწორხაზოვანი ჭა
ჭრილი I-I



ჭის დიამეტრი D	მილის დიამეტრი		ღარის სიმაღლე $h_{ღ}$	
	შემყვანი d_{31}	გამყვანი d_{32}		
1	2	3	4	
1000	150	150	200	
	200	200	300	
	250	250	350	
	300	300	400	
	350	350	450	
	400	400	500	
	450	450	550	
	500	500	600	
1500	600	700	800	
	700	800	950	
		700	800	950
		800	950	1050
	800	800	950	1050
		900	1050	1150
		1000	1150	1250
	900	900	1050	1150
1000		1150	1250	
2000	1000	1000	1150	



შენიშვნა:
ჭის გადახურვის და ძირის ფილის სისქე H იხილეთ კონსტრუქციულ ნაწილში

შენიშვნა:

- ნახაზების ჩამონათვალი იხილეთ ფურც. კ-1
- ცხრილებში მოყვანილია კანალიზაციის ტიპური ჭების ანალოგიურად.
- ჭების დიამეტრები და ღარის ჩაღრმავებები შერჩეულ იქნას შესაბამისი ტიპის ჭების ცხრილებიდან.
- ჭების ჰიდროიზოლაცია განხორციელდეს ჭის გარე პერიმეტრზე ბიტუმით არა უმცირეს 2 ფენისა საერთო სისქით 4-5 მმ.
- წყალარინების თხრილის სიღრმის მიხედვით H-1.5 მ და მეტი საშუალოა წარმოების უსაფრთხოების მიზნით მოვალეობით თხრილის ფერდების გამაგრება.
- ანაკრები ჭის რგოლის გადაბმა განხორციელდეს ქვიშა-ცემენტის ხსნარით წყალშერევადი დანამატის დამატებით B-7 M-100 W8.
- ქვიშა-ცემენტის ხსნარის მოცულობა დაზუსტდეს ადგილზე ჭების კონსტრუქციული ელემენტების ზედაპირების სისწორისა და გეომეტრიული ზომების მიხედვით.
- იხელმძღვანელოთ კონსტრუქციული ნახაზების მიხედვით.



დამკვეთი: (#) GWP-039951
IC23-0747337

შემსრულებელი
ტექნიკური ექსპერტიზისა და
პროექტირების დეპარტამენტი

პროექტის დასახელება:
ქ. მცხეთაში, მირიან მეფის ქუჩაზე
არსებული წყალარინების ქსელის
რეაბილიტაციის
პროექტი

პროექტი მოამზადა:
მარიამ ორჯონიკიძე

პროექტი შეამოწმა:
თეა სალია

თარიღი: ივნისი, 2023

საპროექტო წყალარინების
სწორხაზოვანი ჭა

მასშტაბი ფურცელი ფორმატი

კ-10 A3

ქ. მცხეთაში, მირიან მეფის ქუჩაზე არსებული წყალარინების
ქსელის რეაბილიტაციის
პ რ ო ე ქ ტ ი

ნაწილი 2

კონსტრუქციული ნაწილი

ანაკრები რკინაბეტონის ჭა $d=1000$ მმ

ნ ა ხ ა ზ ე ბ ი ს უ ნ ყ ი ს ი

1.	ნახაზების უწყისი	სკ-1
2.	ჭის ანაჰრები რკინაბებონის ბაღახურვის ფილა D=1000 მმ (საყალიბე ნახაზი)	სკ-2
3.	ჭის ანაჰრები რკინაბებონის ბაღახურვის ფილა D=1000 მმ (არბირებე); სვეციფიკაცია	სკ-3
4.	ჭის ანაჰრები რკინაბებონის რბოლი D=1000 მმ H=900 მმ	სკ-4
5.	ჭის ანაჰრები რკინაბებონის კირი D=1000 მმ	სკ-5
6.	ჭის ანაჰრები რკინაბებონის ბაღახურვის ფილა D=1500 მმ (საყალიბე ნახაზი)	სკ-6
7.	ჭის ანაჰრები რკინაბებონის ბაღახურვის ფილა D=1500 მმ (არბირებე)	სკ-7
8.	ჭის ანაჰრები რკინაბებონის ბაღახურვის ფილა D=1500 მმ სვეციფიკაცია	სკ-8
9.	ჭის ანაჰრები რკინაბებონის რბოლი D=1500 მმ H=900 მმ	სკ-9
10.	ჭის ანაჰრები რკინაბებონის კირი D=1500 მმ	სკ-10
11.	ჭის ანაჰრები რკინაბებონის კირი D=1500 მმ; სვეციფიკაცია	სკ-11
12.	ჭის ანაჰრები რკინაბებონის ბაღახურვის ფილა D=2000 მმ (საყალიბე ნახაზი)	სკ-12
13.	ჭის ანაჰრები რკინაბებონის ბაღახურვის ფილა D=2000 მმ (არბირებე)	სკ-13
14.	ჭის ანაჰრები რკინაბებონის ბაღახურვის ფილა D=2000 მმ სვეციფიკაცია	სკ-14
15.	ჭის ანაჰრები რკინაბებონის რბოლი D=2000 მმ H=900 მმ	სკ-15
16.	ჭის ანაჰრები რკინაბებონის კირი D=2000 მმ	სკ-16
17.	ჭის ანაჰრები რკინაბებონის კირი D=2000 მმ; სვეციფიკაცია	სკ-17

ფორმატი	სტაფია	ვარიანტი
A3	მ.ვ.	1
პირუბოთი აღწერბე:		
შენიშნება:		
ღამკვეთი		
ღამკვეთი		
შენიშნება	 <p>შ.პ.ს. "ჯორჯიან უოთერ ენდ ფაუერი" თბილისი, შედეა (შხი) ფულელის ქუნა №10 გაქონიერი ექსპერტიზის და პროექტირების ღაარბამენი-საარბამეო სამსახური</p>	
რბაბ. საშხაბ. უფრესი		
პროექტის ხელმკლვანელი		
შხასრულა	ბ. გელაშვილი	
შხამოწხა		
პროექტი		
კონსტრუქციული ნაწილი		
თარიღი	მაისი 2021	
ნახაზი	ნახაზების უწყისი	
განმტაბი	ფურცელი №	ფურცლები
-	სკ-1	18

ფორმატი	სტაღია	ვარიანტი
A3	მ.ვ.	1

პირობითი აღნიშვნები:

შენიშვნები:

ღამკვეთი

ღამკვეთი

შენიშვნები



მ.ვ.ს. "ჯორჯიან უოთერ ანდ ფაუერი"
თბილისი, მდგა (შხა ჯუღელის ქუჩა №10)

**ტექნიკური უწყვეტი და პროექტირების
ღამკვეთები-სარეკლამო სამსახური**

სარეკლამო უწყვეტი		
პროექტის ხელმძღვანელი		
კონსტრუქტორი	ბ. გულაშვილი	
შეამოწმა		
პროექტი		

რკინაბეტონის ანაკრები ჭა

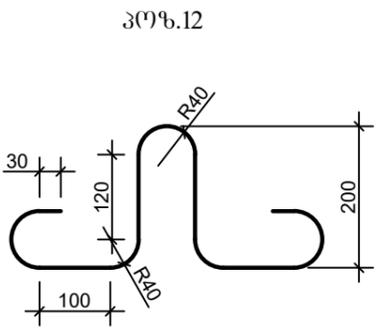
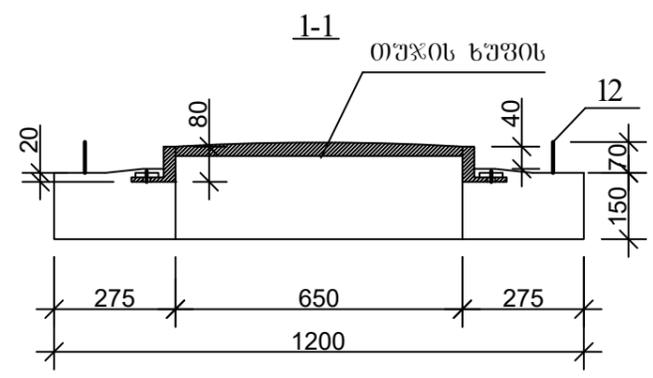
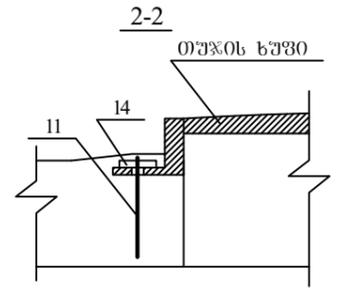
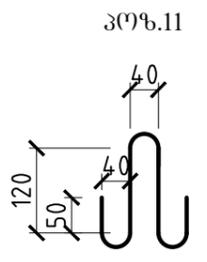
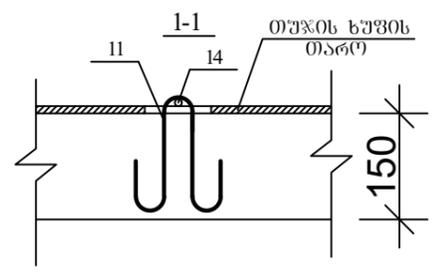
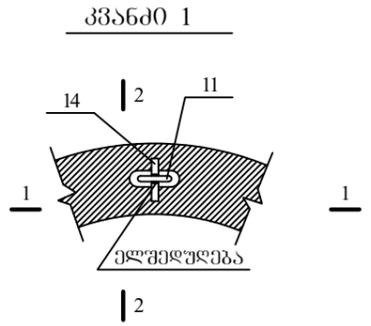
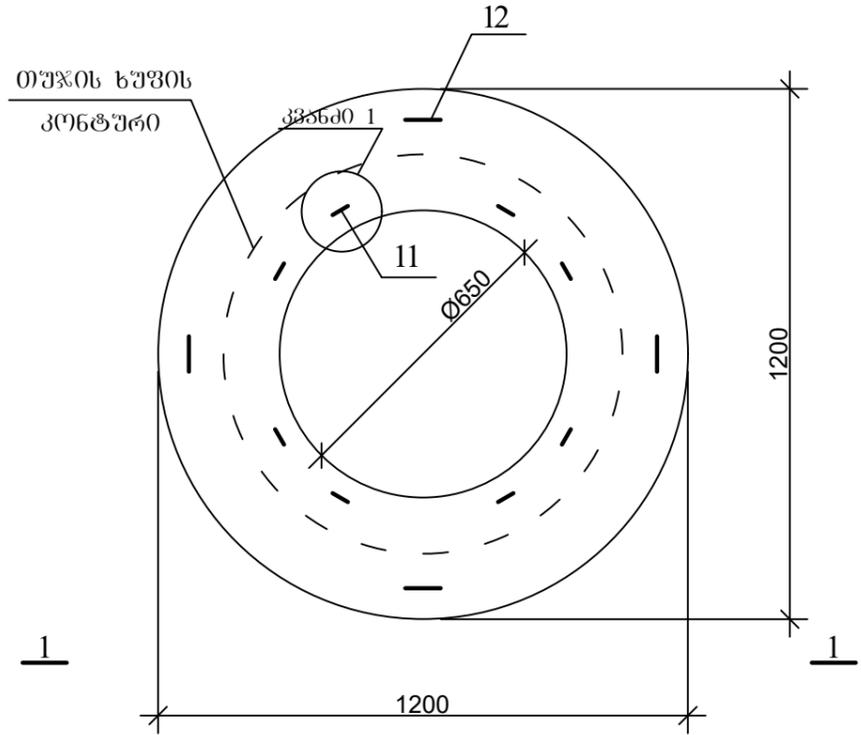
კონსტრუქციული ნაწილი

თარიღი: მაისი 2021

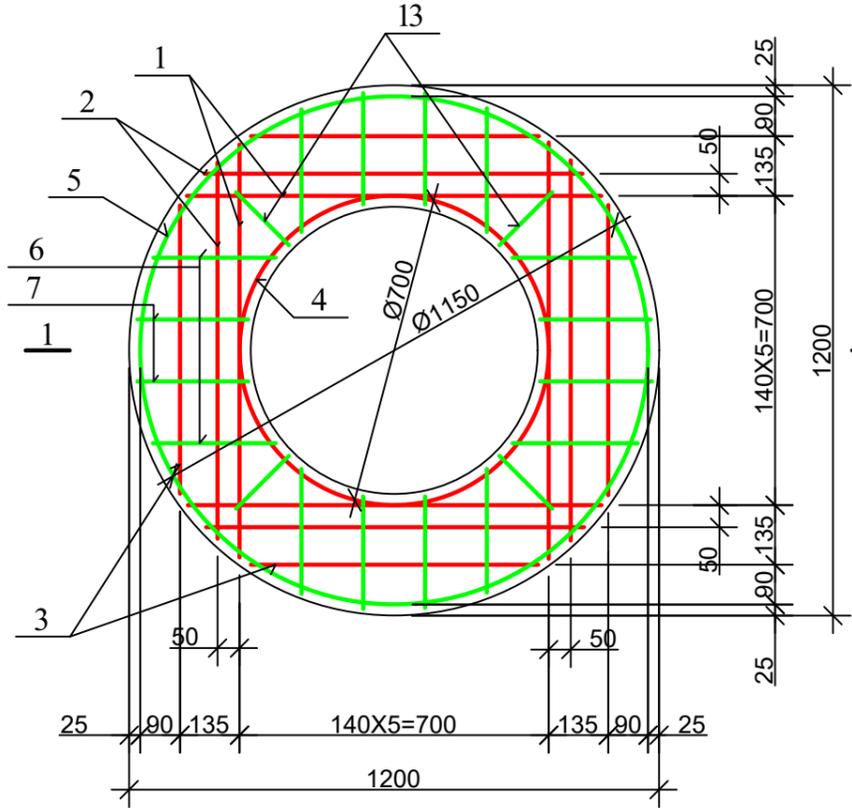
**ჭის ანაკრები რკინაბეტონის
გაღანურის ფილა D=1000 მმ
(საყალიბე ნახაზი)**

მასშტაბი	ფურცელი №	ფურცლები
	სკ-2	17

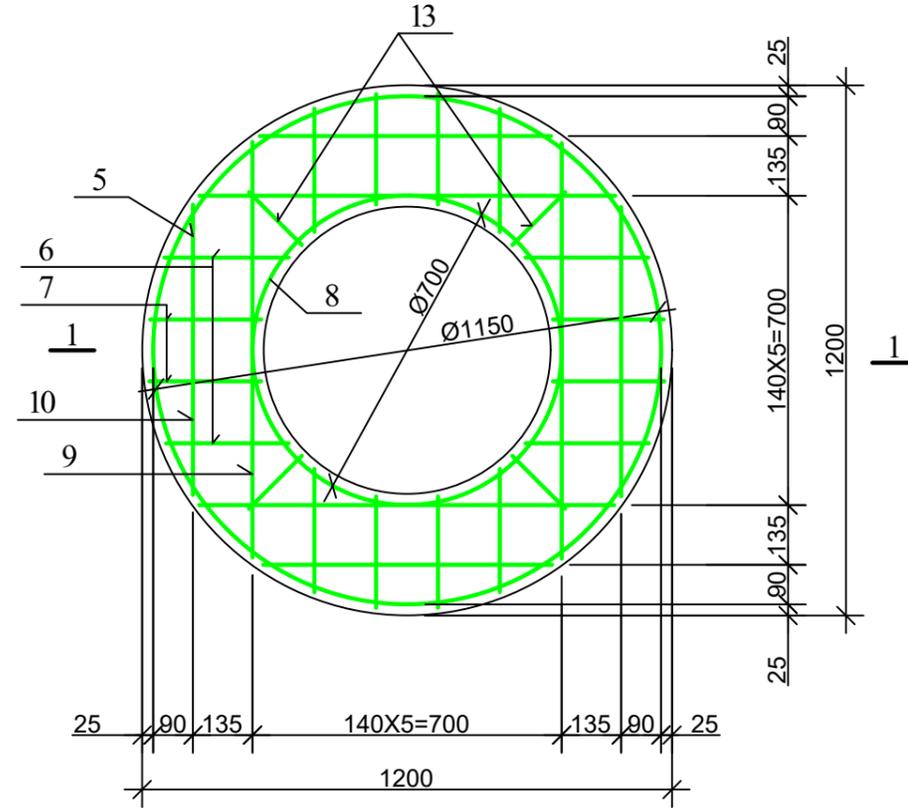
ჭის ანაკრები რკინაბეტონის გაღანურის ფილა
(საყალიბე ნახაზი)



ჭის ანაკრები რკინაბეტონის გალახურვის ფილა
(ქვედა შრის არმირება)



ჭის ანაკრები რკინაბეტონის გალახურვის ფილა
(ზედა შრის არმირება)

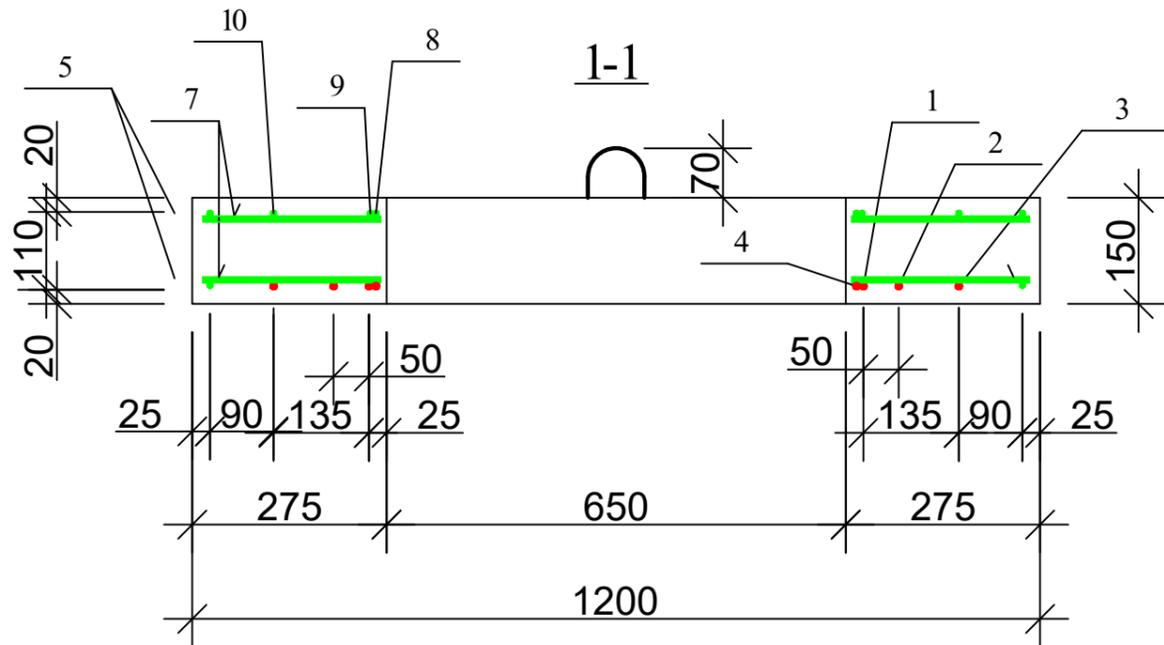


დეტალების უწყისი

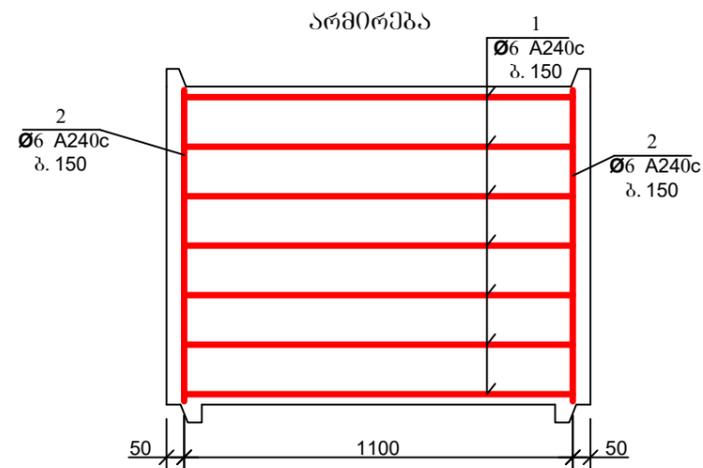
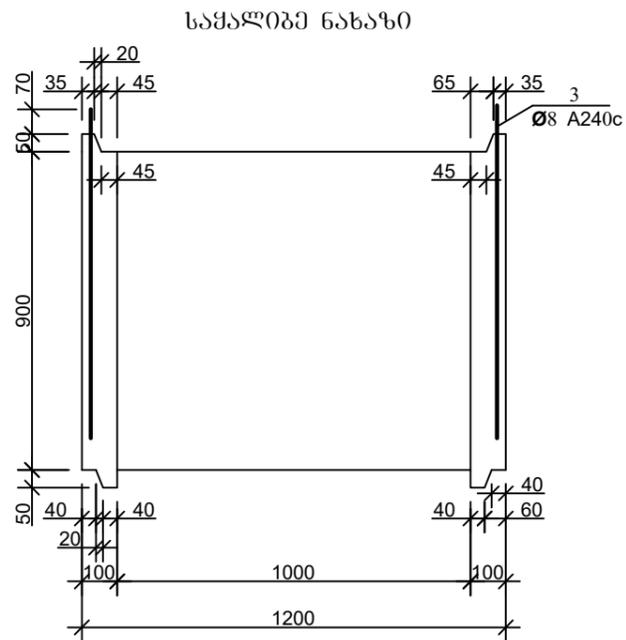
პოზ.	შეხატვა
4	
5	
8	
9	

ჭის ანაკრები რკინაბეტონის გალახურვის ფილის სვეტიფიკაცია

პოზ.	აღნიშვნა	დასახელება	რაოდ.	მასა ერთ. კვ	შენიშვნა
<u>დეტალები</u>					
1		Φ 10 A500c L=940	4	0.58	2.33კვ
2		L=860	4	0.53	2.13კვ
3		L=650	4	0.40	1.60კვ
4*		L=2300	1	1.43	1.43კვ
14		L=100	8	0.06	0.5კვ
5*		Φ 8 A240c L=3710	2	1.48	2.97კვ
6		L=280	16	0.11	1.79კვ
7		L=250	16	0.10	1.60კვ
8*		L=2300	1	0.92	0.92კვ
9*		L=1170	4	0.47	1.87კვ
10		L=650	4	0.26	1.04კვ
11*		L=600	8	0.24	1.92კვ
12*		L=1005	4	0.4	1.60კვ
13		L=170	8	0.07	0.56კვ
<u>მასალები</u>					
		ბეტონი კლასი B22.5			0.12 მ ³

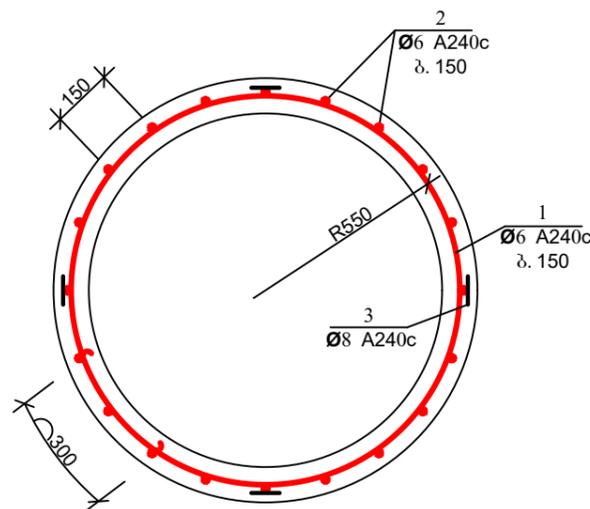
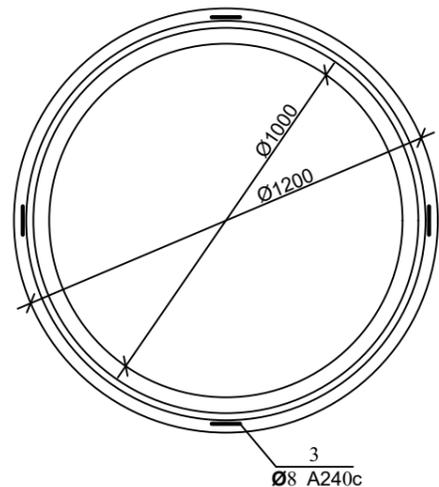


ფორმატი	სტალია	პარიანტი
A3	მ.პ.	1
პროექტი აღნიშვნა:		
შენიშვნა:		
ლაგვითი		
ლაგვითა		
შენიშვნა		
მ.პ.ს. "ჯორჯიან უოთერ ანდ ენერჯი" თბილისი, მგფა (შპს ფუფუნის ქუჩა №10) ბაქოური ენერჯის და პროექტირების დაპროექტირების-საპროექტირების სამსახური		
საპროექტის ფურცელი		
პროექტის ხელმძღვანელი		
კონსტრუქტორი	გ. გელაშვილი	
შეამოწმა		
პროექტი	რკინაბეტონის ანაკრები ჭა კონსტრუქციული ნაწილი	
თარიღი	მაისი 2021	
ნახაზი		
ჭის ანაკრები რკინაბეტონის გალახურვის ფილა D=1000 მმ (არმირება); სავსეფიკაცია		
მასშტაბი	ფურცელი №	ფურცლები
	სკ-3	17

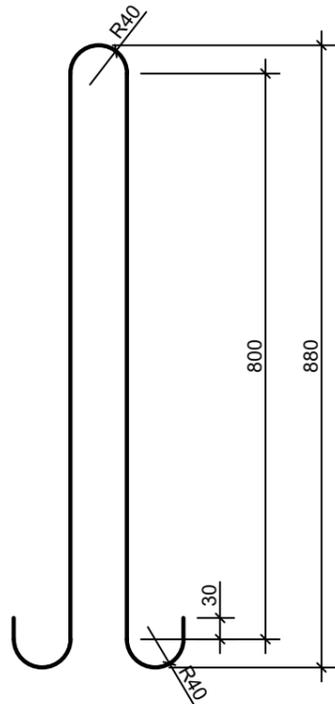


დეტალების უწყისი

პოზ.	მ ს კ ი ზ ი
1	



პოზ. 3

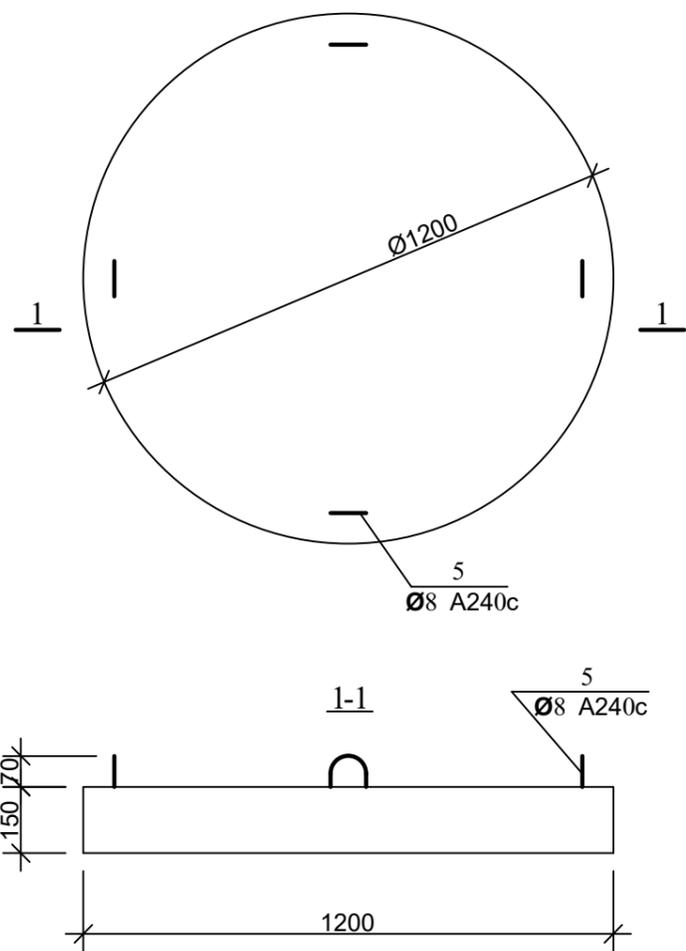


ჭის ანაკრები რკინაბეტონის რბოლის სპეციფიკაცია

პოზ.	აღნიშვნა	დასახელება	რაოდ.	მასა ერთ. კვ	შენიშვნა
		<u>დეტალები</u>			
1*		φ 6 A240c L=3920	7	0.87	6.09 კვ
2*		L=870	23	0.19	4.44 კვ
3*		φ 8 A240c L=1980	4	0.79	3.17 კვ
		<u>მასალები</u>			
		ბეტონი კლასით B22.5			0.33 მ ³

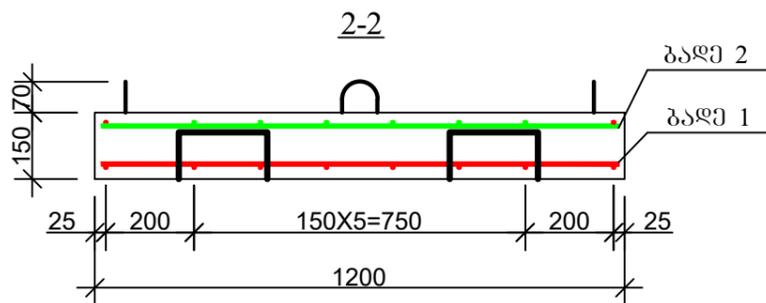
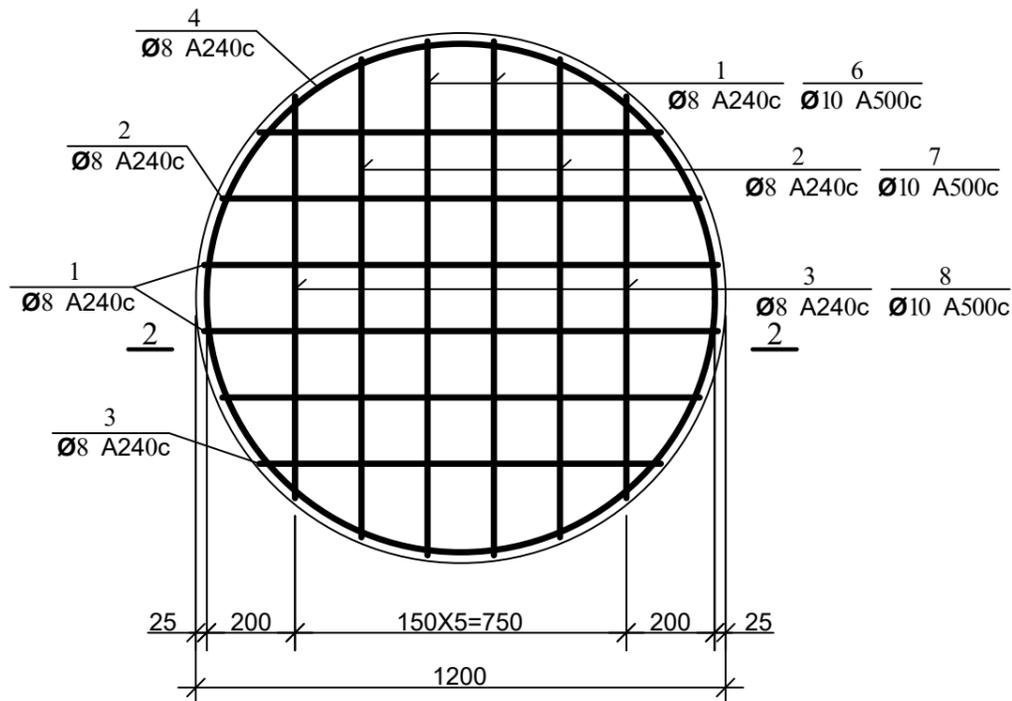
ფორმატი	სტაფია	ვარიანტი
A3	მ.პ.	1
პრობოტი აღნიშვნები:		
შენიშვნები:		
ლაგვითი		
ლაგვითი		
შემსრულებელი	<p>შ.პ.ს. "გორჯინ უოთერ ენდ ფაუნდრი" თბილისი, შედეა (შხთა ჯუღელის ქუჩა №10)</p> <p>ბაქმიური ექსპერტიზის და პროექტირების დაარსებები-საპროექტო სამსახური</p>	
საპროექტოს უფროსი		
პროექტის ხელმძღვანელი		
კონსტრუქტორი	ბ. ბელაშვილი	
შეამოწმა		
პროექტი		
რკინაბეტონის ანაკრები ჭა		
კონსტრუქციული ნაწილი		
თარიღი	მთისი	
ნახაზი	2021	
ჭის ანაკრები რკინაბეტონის რბოლი D=1000 მმ H=900 მმ		
მასშტაბი	ფურცელი №	ფურცლები
	სკ-4	17

ჭის ანაკრები რკინაბეტონის ძირი D=1000
(საყალიბი ნახაზი)

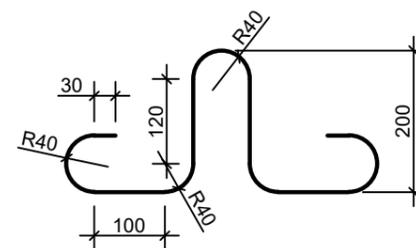


არშირება

ბაღე 1; ბაღე 2



პოზ. 5



დეტალების უწყისი

პოზ.	მ ს კ ი ზ ი
4	
9	

ჭის ანაკრები რკინაბეტონის ძირის სპეციფიკაცია

პოზ.	აღნიშვნა	დასახელება	რაოდ.	მასა ერთ. კვ.	შენიშვნა
<u>დეტალები</u>					
1	ბაღე 1	Φ 8 A240c L=1160	4	0.46	1.84კვ
2	ბაღე 1	L=1080	4	0.43	1.72კვ
3	ბაღე 1	L=910	4	0.36	1.44კვ
4*		L=3560	2	1.42	2.85კვ
5*		L=1005	4	0.4	1.60კვ
9*		L=780	4	0.31	1.25კვ
6	ბაღე 2	Φ 10 A500c L=1160	4	0.72	2.88კვ
7	ბაღე 2	L=1080	4	0.67	2.68კვ
8	ბაღე 2	L=910	4	0.56	2.26კვ
<u>მასალები</u>					
		ბეტონი კლასი B22.5			0.17 მ ³

ფორმატი სტალია ვარიანტი

A3 მ.პ. 1

პროექტი აღნიშვნა:

შენიშვნა:

ლაგვითი

ლაგვითა

შესრულებული



შ.პ.ს. "გორკინი უთერ ანდ ვაუერი"
თბილისი, მეფის (შხია) ჯუღელის ქუჩა №10
გამიჯირი ქსეპარტიზის და პროექტირების
დაპროექტირების-საარქიტექტორო სახსარეო

რეაბ. სამსახ. უწყისი პროექტის ხელმძღვანელი	
შეასრულა	ბ. გელაშვილი
შეამოწმა	

პროექტი

რკინაბეტონის ანაკრები ჭა

კონსტრუქციული ნაწილი

თარიღი

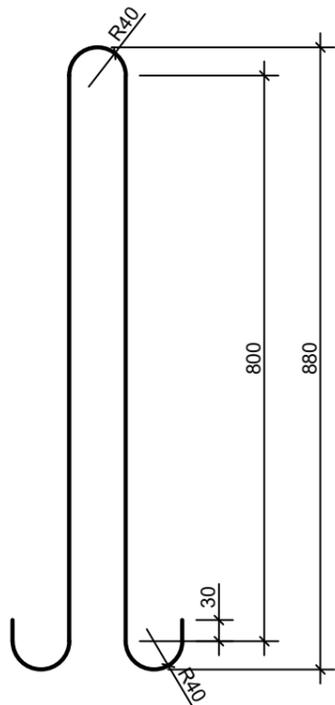
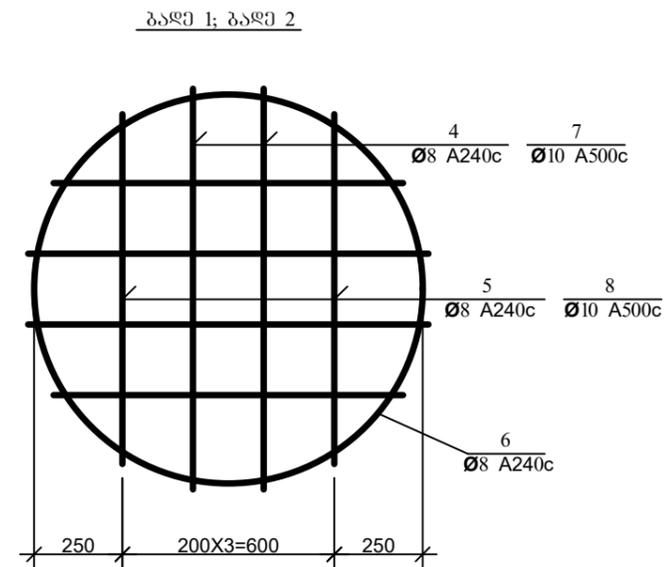
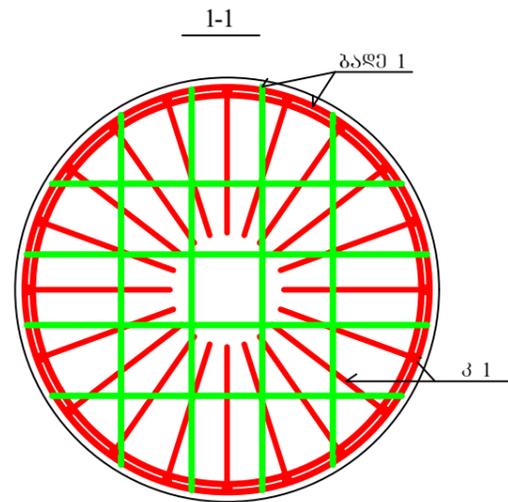
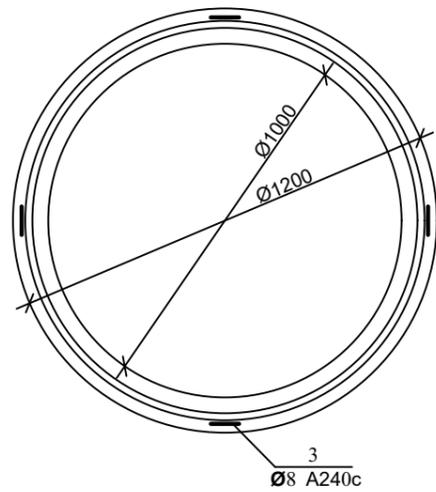
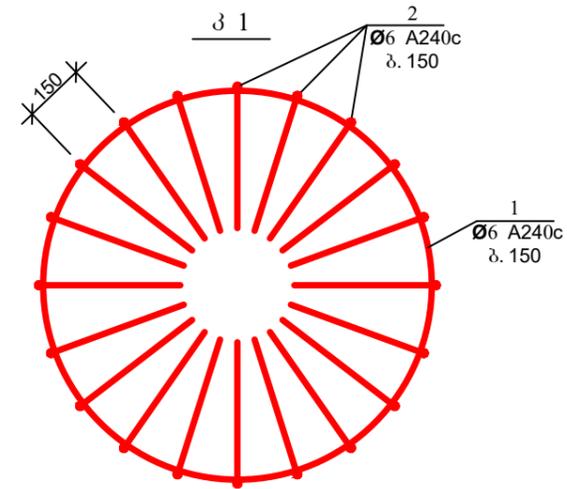
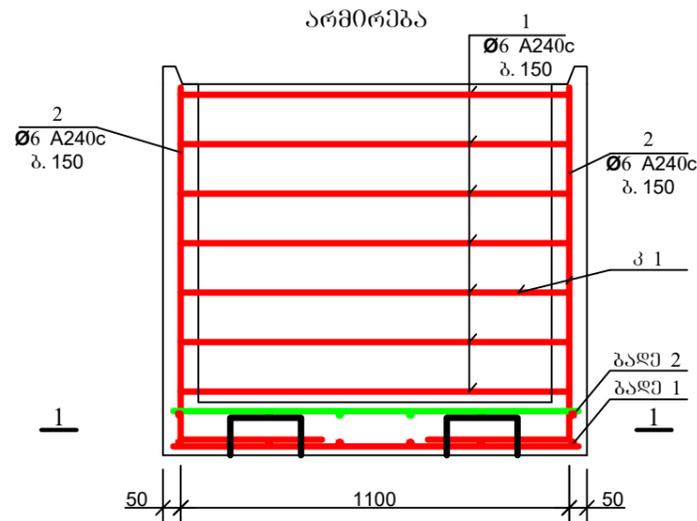
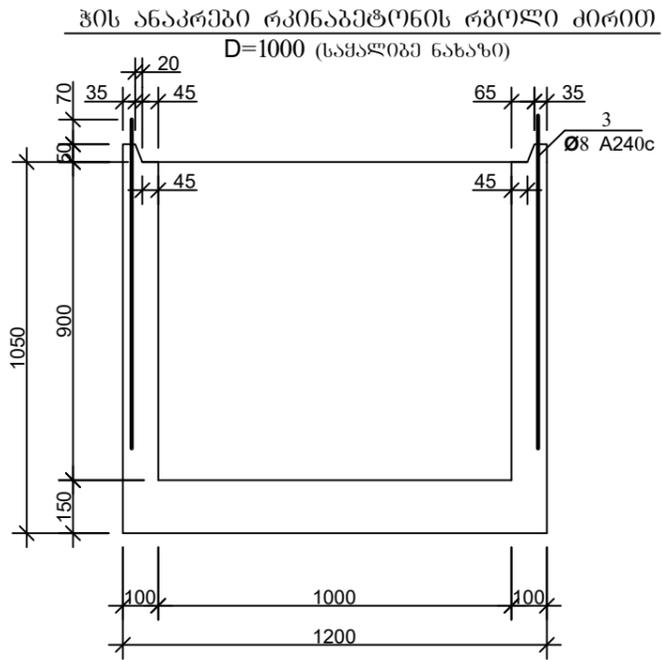
მაისი 2021

ნახაზი

ჭის ანაკრები რკინაბეტონის ძირი D=1000 მმ

მასშტაბი ფურცელი № ფურცლები

სკ-5 17



დეტალების უწყისი

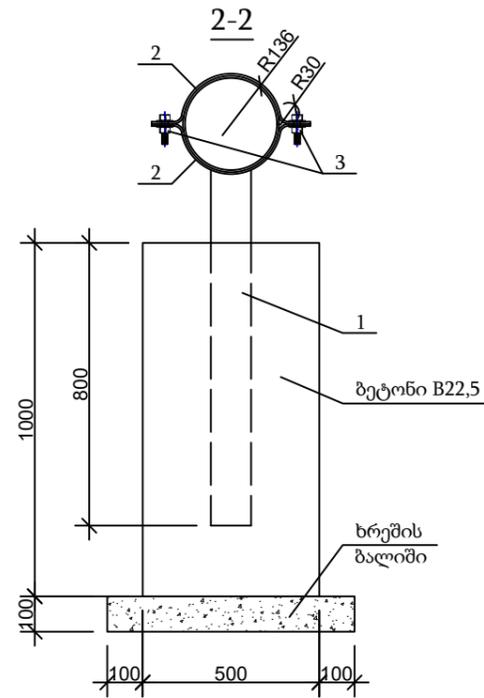
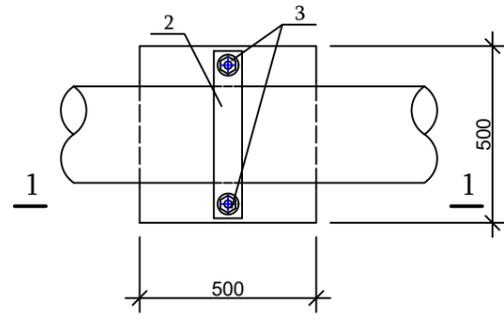
კოფ.	მ ს კ ი ზ ი
1	
2	
6	
9	

ჭის ანაკრები რკინაბეტონის რგოლის ძირითადი სპეციფიკაცია

კოფ.	ა ღ ნ ი შ ი ნ ა	დ ა ს ა ხ ე ლ ე ბ ა	რაიფ.	მასა მრთ. კგ	შენიშვნა
დეტალები					
1*	კ 1	Φ 6 A240c L=3920	7	0.87	6.09კგ
2*	კ 1	L=1370	23	0.30	7.0კგ
3*		Φ 8 A240c L=1980	4	0.79	3.17კგ
4	ბაღე 1	L=1130	4	0.45	1.8კგ
5	ბაღე 1	L=990	4	0.4	1.6კგ
6*		L=3560	2	1.42	2.85კგ
9*		L=780	4	0.31	1.25კგ
7	ბაღე 2	Φ 10 A500c L=1130	4	0.70	2.80კგ
8	ბაღე 2	L=990	4	0.61	2.46კგ
მასალები					
		ბეტონი კლასით B22.5			0.49 მ ³

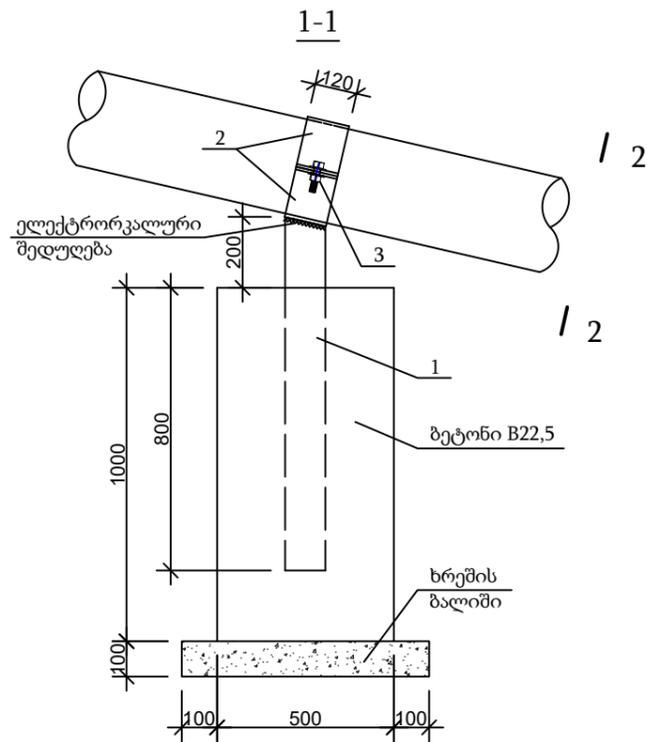
ფორმატი	სტაფია	პარიანტი
A3	ა.პ.	1
პროექტი აღწერილობა:		
შენიშვნა:		
ლაგვითი		
ლაგვითი		
შენიშვნა		
თბილისი, კოსტავას I შესახვევი, №33 განყოფილება და პროექტირების დაპროექტირების-საპროექტირების		
საპროექტის უფროსი		
პროექტის შემამუშავებელი		
კონსტრუქტორი	ბ. გულაშვილი	
შეამოწმა		
პროექტი		
რკინაბეტონის ანაკრები ჭა		
კონსტრუქციული ნაწილი		
თარიღი	მთისი	
ნახაზი	2021	
ჭის ანაკრები რკინაბეტონის რგოლი კვილიანი ძირითადი D=1000 მმ H=900 მმ		
მასშტაბი	ფურცელი №	ფურცლები
	სკ-5*	17

მილის დამაგრება მონოლითურ კონსტრუქციაზე



შენიშვნა:

1. ფოლადის მილს, პოზ. 1, ამოეჭრას ღიობი 70x70, რათა მოლში შეადწიოს ბეტონმა.



სპეციფიკაცია

პოზ.	აღნიშვნა	დასახელება	რაოდ.	მასა ერთ. კვ	შენიშვნა
		<u>დეტალები</u>			
1		ფოლადის მილი D=114 მმ L=1000	1	12.15	12.15კვ
2	ГОСТ 19903-2015	ფოლადის ფურცელი -8x120x650	2	4.9	9.80კვ
3		ქანჩი, ჭანჭიკი და სველური M18	2		
		<u>მასალები</u>			
		ბეტონი კლასით B22.5			0,25 მ ³
		ხრეში			0,04 მ ³



დამკვეთი (#) GWP-039951
IC23-0747337

შემსრულებელი:
ტექნიკური ექსპერტიზისა და პროექტირების დეპარტამენტი

პროექტის დასახელება:
ქ. მცხეთაში, მირიან მეფის ქუჩაზე არსებული წყალარინების ქსელის რეაბილიტაციის პროექტი

პროექტი მოამზადა:
გოჩა გელაშვილი

პროექტი შეამოწმა:
თეა სალია

თარიღი: ივნისი, 2023

მილის დამაგრება მონოლითურ კონსტრუქციაზე

მასშტაბი	ფურცელი	ფორმატი
	სკ-6	

ქ. მცხეთაში, მირიან მეფის ქუჩაზე არსებული წყალარინების
ქსელის რეაბილიტაციის
პ რ ო ე ქ ტ ი

ნაწილი 3

სამუშაოების შესრულების მეთოდოლოგია

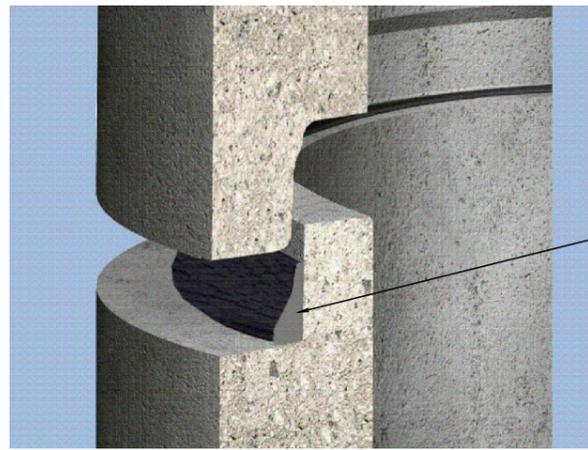
სამუშაოების შესრულების მეთოდოლოგია (წყალსადენი)		
1.	ტიპური მრგვალი ჭების კონსტრუქციული ელემენტების (საძირკვლის, რგოლების და ფილების) მოწყობა და დამუშავება	გვ-1
2.	მიწის თხრილის და ჭის ქვაბულის გამაგრების კვანძი	გვ-2
3.	ინერტული მასალები	გვ-3
4.	მილების შედუღება	გვ-4
5.	თხრილის შევსების მეთოდოლოგია	გვ-5
6.	საპროექტო ქსელის მოწყობა, გარეცხვა და ჰიდრაულიკური გამოცდა	გვ-6
7.	ღამის სამუშაოები და ნარჩენების მართვა	გვ-7
8.	დროებითი შენობა ნაგებობები	გვ-8
9.	მობილიზაცია და სამშენებლო მოედნის მოწესრიგება	გვ-9

ტიპური მრგვალი ჭების კონსტრუქციული ელემენტების (საძირკვლის, რგოლების და ფილების) მოწყობა და დამუშავება

ჭის რგოლებს შორის ჰიდროსაიზოლაციო მასალის მოწყობის კვანძი

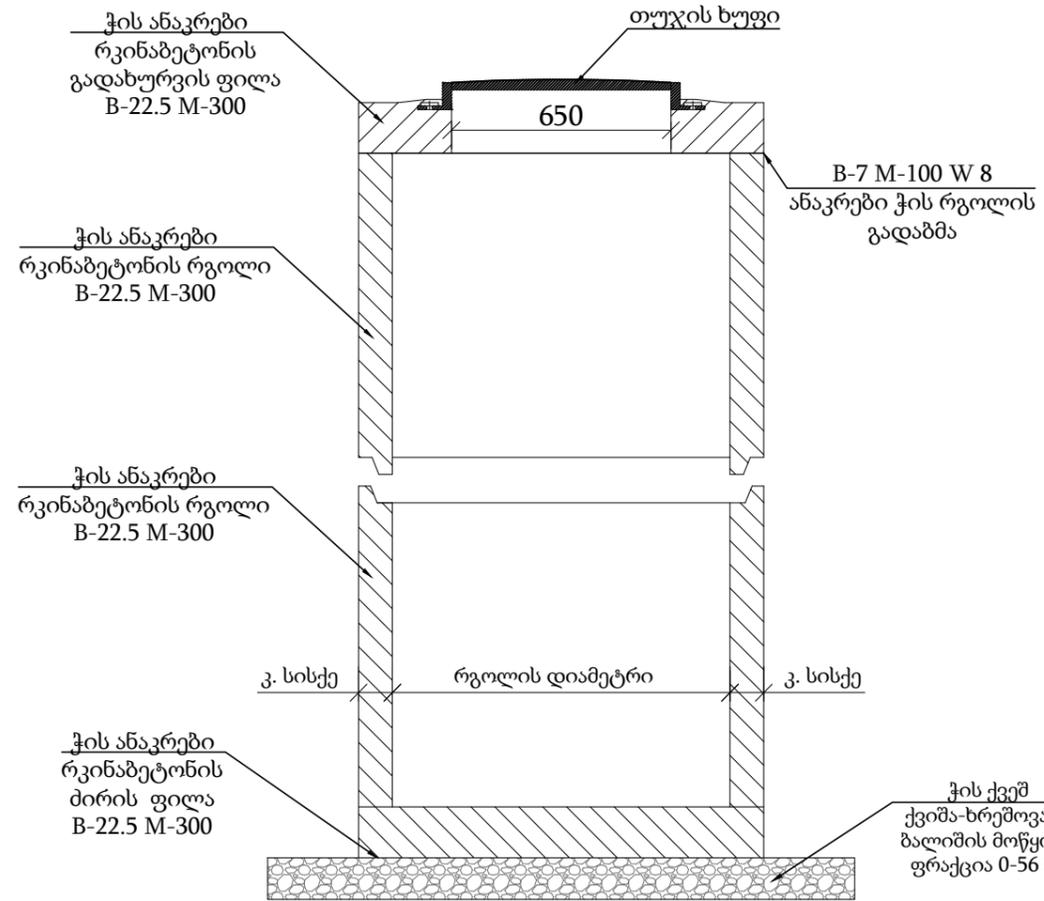


ჭის გადაბმის ადგილას პენებარის მოწყობა



ჭის გადაბმის ადგილას პენებარის მოწყობა

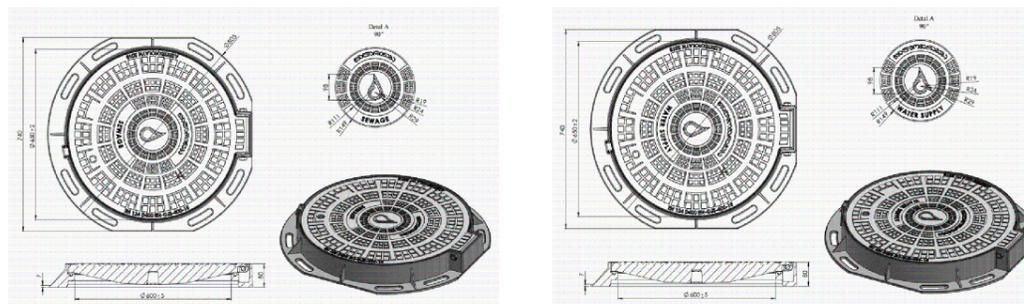
რკინაბეტონის სტანდარტული ჭა



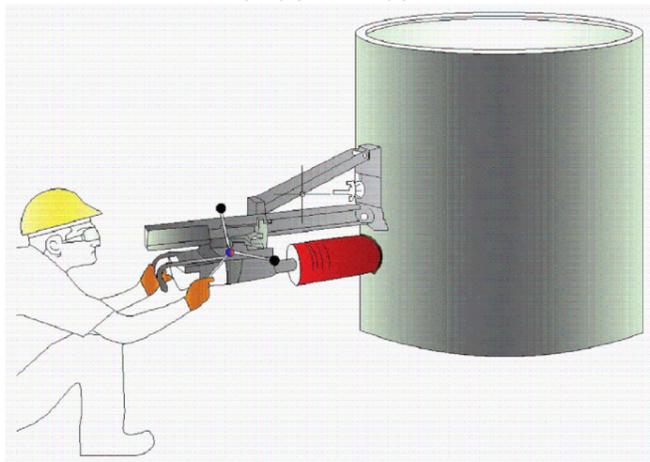
ჭები

- ანაკრები რკინა ბეტონის ჭების ელემენტების ტრანსპორტირება განხორციელდეს მაქსიმალური სიფრთხილით.
- სამონტაჟო სამუშაოების დაწყებამდე შემოწმდეს ანაკრები რკინა-ბეტონის ჭის ელემენტების მარკანობა და არმირება.
- დაუშვებელია კონსტრუქციული ბზარის მქონე რკინა-ბეტონის ელემენტების გამოყენება.
- ძირის ფილის მონტაჟამდე პროექტით გათვალისწინებული ქვიშა-ხრემოვანი ფენა დაიტკეპნოს არანაკლებ 98 %-ით.
- ჭის გარე ზედაპირი დამუშავდეს ჰიდროსაიზოლაციო მასალით.
- ქვაბულის შევსების დროს, არ უნდა დაზიანდეს ჰიდროსაიზოლაციო მასალით დამუშავებული ჭის გარე ზედაპირი.
- ჭაში ფასონური ნაწილების მონტაჟის დროს გასათვალისწინებელია მწარმოებლის რეკომენდაციები.
- ჭაში ლითონის ელემენტები დამუშავდეს ანტიკოროზიული საიზოლაციო მასალით.
- ჭების ელემენტების გადაბმის ადგილები დამუშავდეს ქვიშა-ცემენტის ხსნარით B-7 M-100, W-8 წყალშეუღწევადი დანამატით.
- ჩობალსა და მილს შორის სივრცე ამოივსოს გაზინთული (გაპოხილი) თოკით.

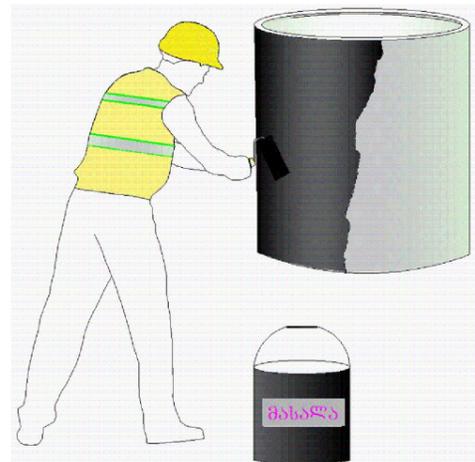
თუჯის ხუფი



ბეტონის ჭის კედელში მილის შეჭრისთვის ხვრეტის მოწყობა



ჭის გარე ზედაპირის დამუშავება ჰიდროსაიზოლაციო მასალით



დამკვეთი (№):

შემსრულებელი:
ტექნიკური ექსპერტიზისა და პროექტირების დეპარტამენტი

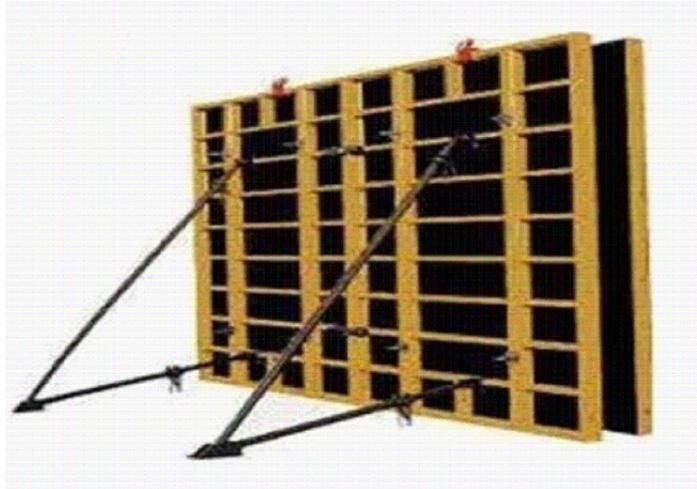
სამუშაოების შესრულების მეთოდოლოგია

თარიღი: 2022 წელი

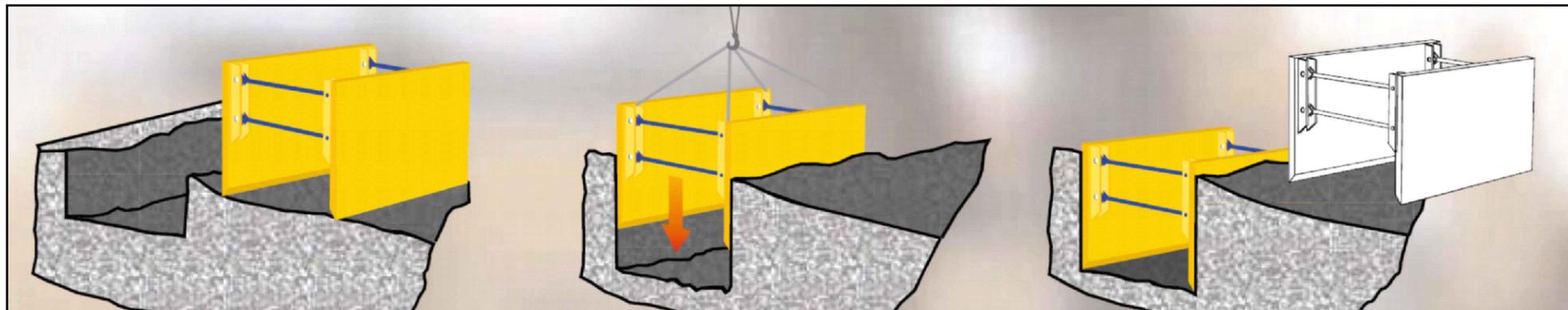
ტიპური მრგვალი ჭების კონსტრუქციული ელემენტების (საძირკვლის, რგოლების და ფილების) მოწყობა და დამუშავება

მასშტაბი	ფურცელი	ფორმატი
	გვ-1	A3

მიწის თხრილის და ჭის ქვაბულის გამაგრების კვანძი



შენიშვნა: საპროექტო ქსელის $h \geq 1.5$ მ-ს ჩაღრმავების შემთხვევაში საჭიროა მიწის თხრილის და ჭის ქვაბულის კედლების გამაგრება.



დამკვეთი (№):

შემსრულებელი:
ტექნიკური ექსპერტიზისა და
პროექტირების დეპარტამენტი

სამუშაოების შესრულების
მეთოდოლოგია

თარიღი: 2022 წელი

მიწის თხრილის და ჭის
ქვაბულის გამაგრების კვანძი

მასშტაბი	ფურცელი	ფორმატი
	გვ-2	A3

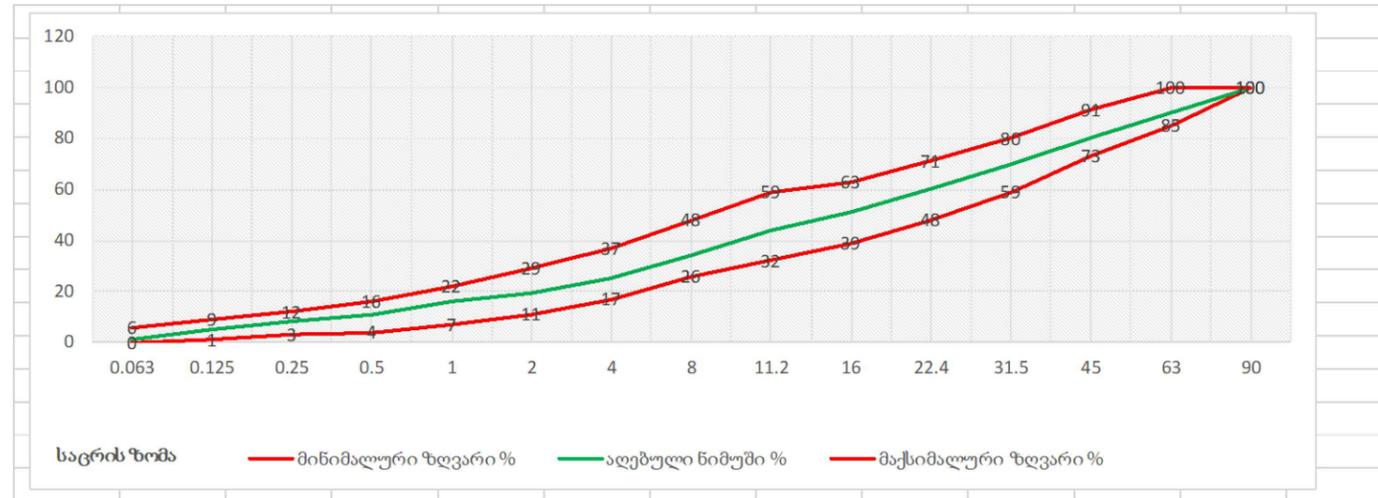
ინერტული მასალები

ქვიშა

პროექტი ითვალისწინებს ქვიშას ფრაქციით 0.5-5 მმ. ქვიშის ფიზიკო-მექანიკური მახასიათებლები უნდა შეესაბამებოდეს GOST 8736-2014 სტანდარტს.

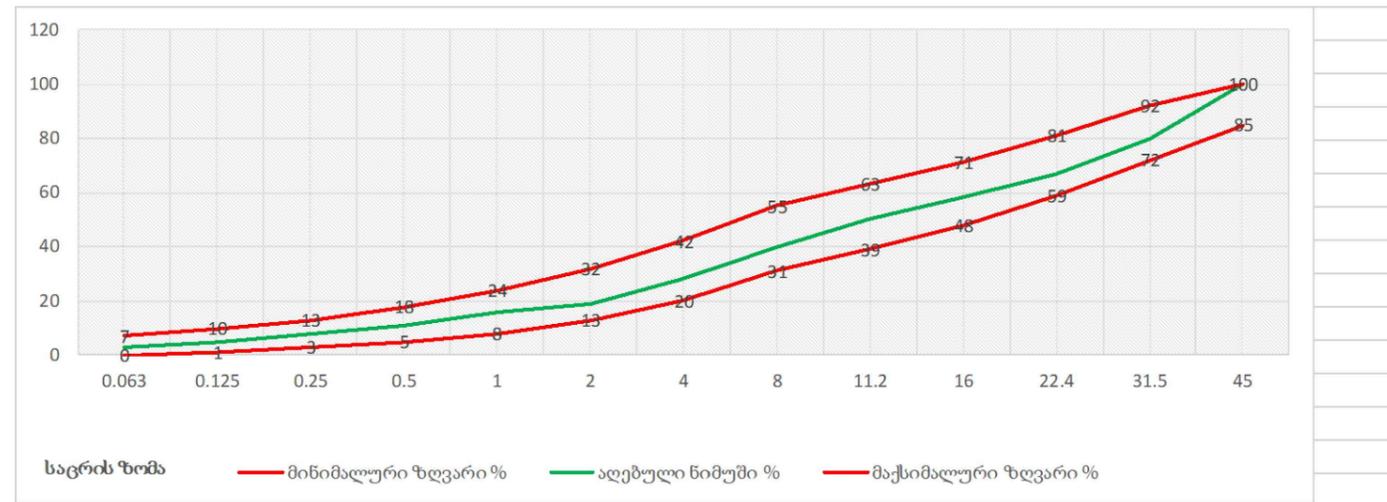
ქვიშა-ხრემოვანი ნარევი

პროექტი ითვალისწინებს მდინარის ქვიშა-ხრემოვან ნარევს ფრაქციით 0-80 მმ, 0-120. ქვიშა-ხრემოვანი ნარევის ფიზიკო-მექანიკური მახასიათებლები უნდა შეესაბამებოდეს წინამდებარე დიაგრამაზე წარმოდგენილ მინიმალურ და მაქსიმალურ ზღვრებს.



ფრაქციული ღორღი

პროექტი ითვალისწინებს ღორღს ფრაქციით 0 - 40 მმ. ფრაქციული ღორღის ფიზიკო-მექანიკური მახასიათებლები უნდა შეესაბამებოდეს წინამდებარე დიაგრამაზე წარმოდგენილ მინიმალურ და მაქსიმალურ ზღვრებს.



ასფალტი

ასფალტო-ბეტონის საფარი უნდა აკმაყოფილებდეს GOST 9128-2013 სტანდარტის მოთხოვნებს.

მსხვილმარცვლოვანი: ტკეპნის კოეფიციენტი $\geq 98\%$
 წვრილმარცვლოვანი: ტკეპნის კოეფიციენტი $\geq 99\%$

ფორიანობა 5 - 10 %
 ფორიანობა 2.5 - 6.5%



დამკვეთი (№):

შემსრულებელი:
 ტექნიკური ექსპერტიზისა და
 პროექტირების დეპარტამენტი

სამუშაოების შესრულების
 მეთოდოლოგია

თარიღი: 2022 წელი

ინერტული მასალები

მასშტაბი	ფურცელი	ფორმატი
	გვ-3	A3

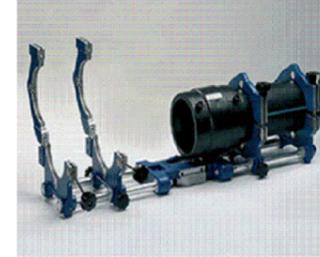
მიღების შედეგები

პოლიეთილენის მიღები შედეგად ელ.ფუზური ("კოდის"), ან პირაპირი შედეგების აპარატი. ელ. ფუზური შედეგების ("კოდის") აპარატი შედეგა შედეგი ნაწილებისგან:

1. აპარატი
2. გადამყვანები/ ჩიბუხები/
3. სკანერი
4. გენერატორი

შედეგების სამუშაოების დროს აუცილებელია შემდეგი ინვენტარის გამოყენება:

1. შესადლებელი ელ. ფიტინგი შეფუთულ მდგომარეობაში, რომელიც იხსნება მხოლოდ ინსტალაციის დროს
2. ფიქსატორი, რომელიც უზრუნველყოფს მილის წრიული ფორმის შენარჩუნებასა და უძრაობას.
3. ხელის ან მექანიკური საფხეკი(ხელის საფხეკი გამოიყენება Ø 110 მმ-მდე, მექანიკური - Ø 110 მმ და მეტი).
4. მილის საჭრელი
5. სადებიფიკაციო ხსნარი
6. სუფთა ხელსახოცები
7. მარკერი



შემდეგები უნდა იყოს სერტიფიცირებული.

პირა-პირა შედეგების მეთოდოლოგია

1. ცენტრატორი მუშაობდეს გამართულად: ყველა გადამჭერი დეტალი უნდა იყოს გამოყენებული.
2. გამაცხელებელი უთოს ზედაპირს, რომელიც დაფარულია ტეფლონის ფენით, არ უნდა აღენიშნებოდეს მექანიკური დაზიანებები.
3. შემდეგები უნდა ეყრდნობოდეს ცხრილს, სადაც მოცემულია ცალკეული სპეციფიკაციის მილისთვის კონკრეტული ინფორმაციები.
4. გენერატორი, რომელიც უწყვეტ რეჟიმში მიაწოდებს ელ.ენერგიას შედეგების აპარატს.



მიღების ტრანსპორტირება და ადგილზე დასაწყობება

1. მიღების ტრანსპორტირება განხორციელდეს მაქსიმალური სიფრთხილით, მექანიკური დაზიანებებისგან თავიდან არიდების მიზნით.
2. მიღები დასაწყობდეს ისე, რომ გარე საიზოლაციო შრე და მართებული ნაწილები არ დაზიანდეს.
3. დაიგმანოს დასაწყობებული მილის ბოლოები.
4. სამონტაჟო სამუშაოების დაწყებამდე დათვალდეს მილის ვიზუალური მხარე და დადასტურდეს მისი შესაბამისობა პროექტთან და სტანდარტებთან.



დამკვეთი (№):

შემსრულებელი:
ტექნიკური ექსპერტიზისა და პროექტირების დეპარტამენტი

სამუშაოების შესრულების მეთოდოლოგია

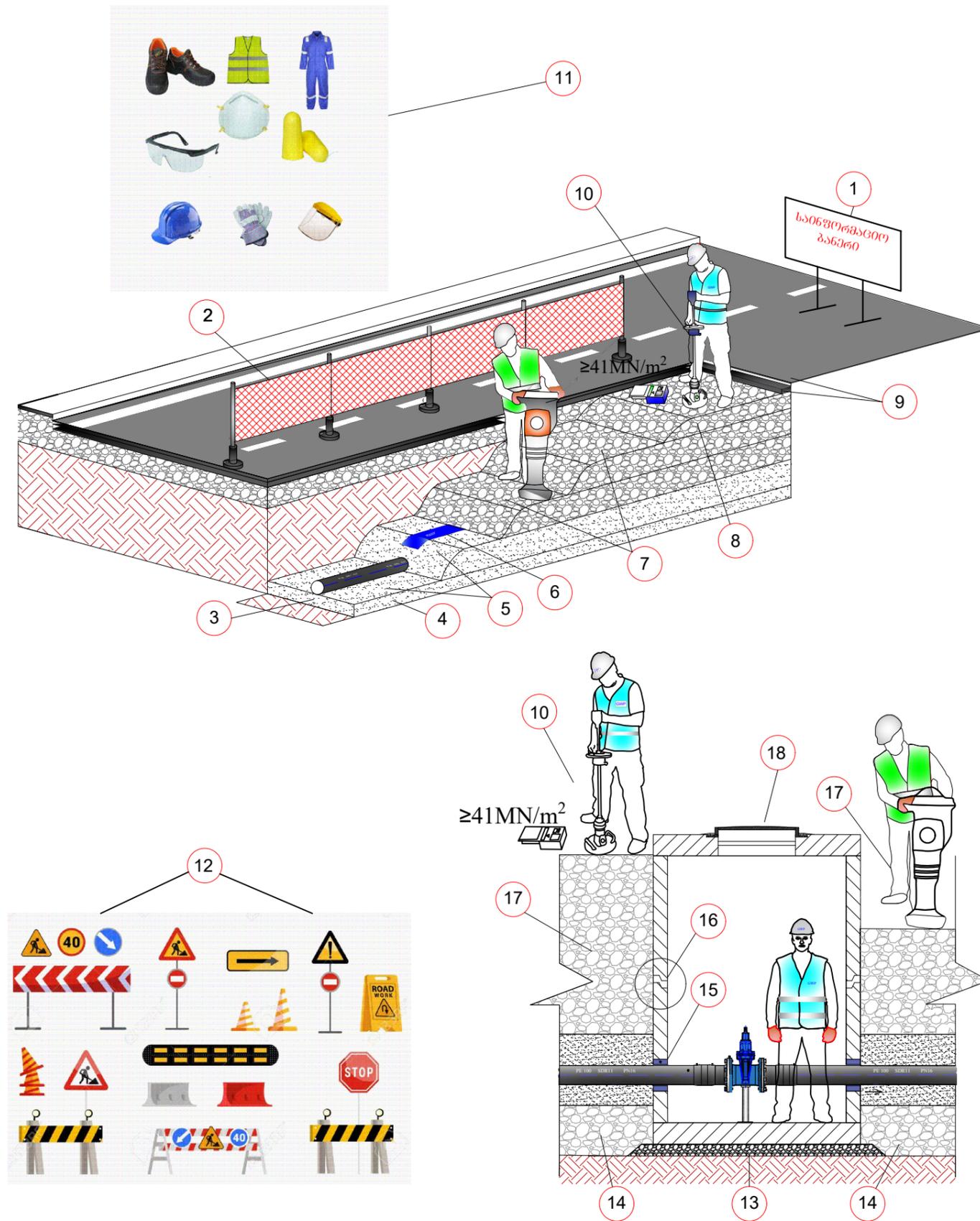
თარიღი: 2022 წელი

მიღების შედეგები

მასშტაბი	ფურცელი	ფორმატი
	გვ-4	A3

თხრილის შევსების მეთოდოლოგია

1. სამშენებლო სამუშაოების მიმდინარეობის დროს სამშენებლო მოედანზე განთავსდეს საინფორმაციო ბანერი.
2. თხრილი შემოიფარგლოს უსაფრთხოების დამცავი ჯებირებით.
3. დაიტკეპნოს მილის ძირი.
4. მოეწყოს ქვიშის ბალიში და დაიტკეპნოს.
5. მილსადენის თხრილში მონტაჟის შემდეგ, მილის გვერდები ამოივსოს ქვიშით და დაიტკეპნოს; გვერდების დატკეპნის შემდეგ მილის ზურგი დაიფაროს ქვიშით და დაიტკეპნოს მსუბუქი სატკეპნით.
6. ქვიშის თავზე მოეწყოს გამაფრთხილებელი ლენტი.
7. მოეწყოს ქვიშა-ხრეშოვანი ნარევის ფენები, თითოეული არაუმეტეს 30 სმ და დაიტკეპნოს 95-98 %.
8. მოეწყოს ფრაქციული ღორღის ფენა და დაიტკეპნოს არაუმცირეს 98%.
9. ფრაქციული ღორღის ზედაპირი დამუშავდეს ბიტუმით და დაიგოს ასფალტის მსხვილმარცვლოვანი ფენა არაუმცირეს 98 % ტკეპნით და წვრილმარცვლოვანი საცვეთი ფენა - არაუმცირეს 99 % ტკეპნით.
10. ტკეპნის კოეფიციენტები შემოწმდეს.
11. სამშენებლო მოედანზე მყოფმა პირებმა უნდა ატარონ შრომის უსაფრთხოების დამცავი საშუალებები.
12. სამშენებლო სამუშაოების მიმდინარეობის დროს სამშენებლო მოედანზე და მის მიმდებარედ განთავსდეს სამუშაო პროცესის აღმნიშვნელი შსაბამისი საგზაო გამაფრთხილებელი ნიშნები (ნიშნების რაოდენობა და ტიპები არ არის ლიმიტირებული).
13. ჭის ძირის მონტაჟამდე საფუძველი მოშანდაკდეს და დაიტკეპნოს.
14. ჭის ირგვლივ ქვაბული ქვიშის ბალიშამდე შეივსოს ქვიშა-ხრეშოვანი ნარევით.
15. ჩობალსა და მილს შორის სივრცე შეივსოს გაპოხილი მენძითა და სპეციალიზირებული ხსნარით, ან ალტერნატიული მასალით პროექტის ავტორთან შეთანხმებით.
16. ჭის ანაკრები ელემენტების გადაბმის ადგილები დამუშავდეს საიზოლაციო მასალით.
17. ჭის ირგვლივ ქვაბული შეივსოს ქვიშა-ხრეშოვანი ნარევით, არაუმეტეს 30 სმ ფენებად და დაიტკეპნოს 95-98 %.
18. ჭის გადახურვის ფილა მოეწყოს ისე, რომ თუჯის ხუფის ნიშნული გაუთანაბრდეს გზის ნიშნულს.



დამკვეთი (№):

შემსრულებელი:
ტექნიკური ექსპერტიზისა და პროექტირების დეპარტამენტი

სამუშაოების შესრულების მეთოდოლოგია

თარიღი: 2022 წელი

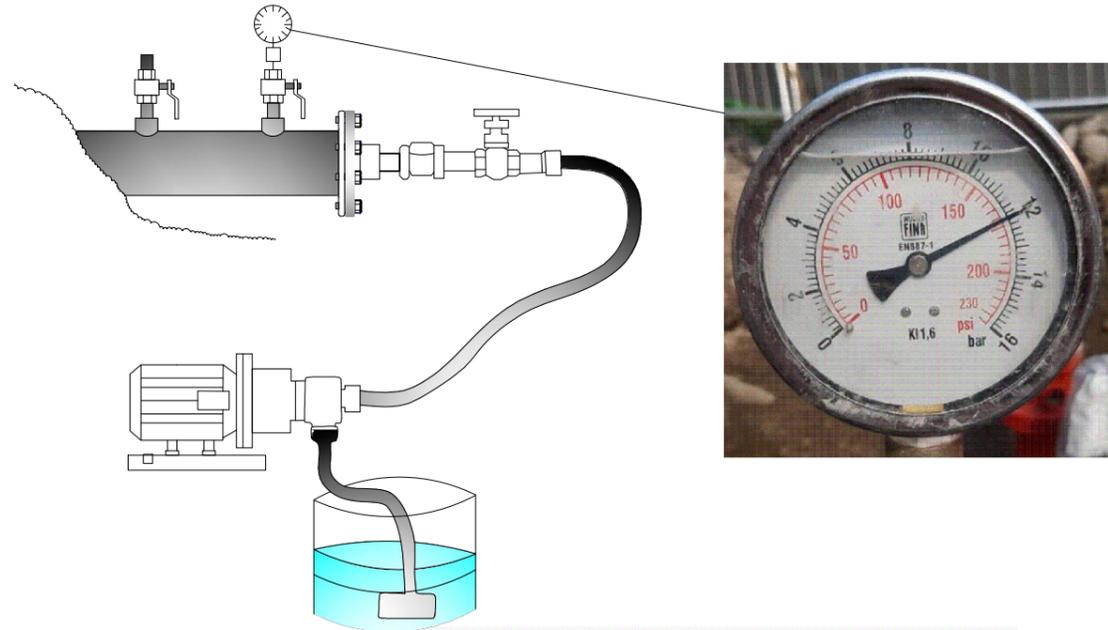
თხრილის შევსების მეთოდოლოგია

მასშტაბი	ფურცელი	ფორმატი
	გვ-5	A3

საპროექტო ქსელის მოწყობა, გარეცხვა და ჰიდრავლიკური გამოცდა

ჰიდრავლიკური გამოცდა

1. წყალსადენის მილი გამოიცადოს 12 ბარზე 4 საათიან უწყვეტ რეჟიმში.
2. ტესტირების შედეგები ჩაითვალოს დადებითად, თუ 4 საათიან უწყვეტ რეჟიმში წნევის დანაკარგი არ იქნება 0.1 ბარზე მეტი.
3. მანომეტრი უნდა იყოს კალიბრირებული.



მილსადენის გარეცხვა

1. დაუშვებელია მოწყობილი მილსადენის ექსპლუატაციაში მიღება და მომხმარებლისთვის წყლის მიწოდება, ვიდრე არ დაფიქსირდება მილსადენის რეცხვისას აღებული ლაბორატორიული სინჯების დადებითი შედეგები.

ლაბორატორიული ანალიზის აქტი

კონტრაქტორი:
პროექტის ადგილი:
პროექტის დასაბუთება:
წილშემსრულებლის ნომერი:
ნიმუშის დასახელება:
ნიმუშის აღების დრო:
ანალიზის დაწყების დრო:
ანალიზის დასრულების დრო:

ნორმატიული დოკუმენტი ევროდნობა სასაბუღალტრო წყლის ტექნიკური რეგლამენტისა (საქართველოს მთავრობის დადგენილება N 58; 15.01.14) და წყლის სინჯის აღების სანიტარულ წესებს (საქართველოს მთავრობის დადგენილება N 26; 03.01.14)

№	გამოსაკვლევი მაჩვენებელი	სახიში კრიუელი	ნორმატივი არა უმეტეს	მიღებული შედეგი
ორგანოლექსიკური მაჩვენებლები				
1	სუნი	ხალი	2	
2	გემო	ხალი	2	
3	დურღონა	გრადუსი	15	
4	სიმღვრივე	მგ/ლ	2.0	
ქიმიური მაჩვენებლები				
5	შუალხადის მავნებელი	pH	6-9	
6	ამიაკი	მგ/ლ	-	
7	ნიტრიტები (NO ₂)	მგ/ლ	0.2	
8	ნიტრატები (NO ₃)	მგ/ლ	50	
9	ქლორი ნატრიუმი	მგ/ლ	0.3-0.5	
10	ქლორიდები (Cl ⁻)	მგ/ლ	250	
11	პერმანგანატული განვადობა	მგ O ₂ /ლ	3.0	
მიკრობიოლოგიური მაჩვენებლები				
12	საერთო კოლოფორმული ბაქტერიები	კმე 300 მლ-ში	არ დაიშვება	
13	ნაფს	კმე 300 მლ-ში	არ დაიშვება	
14	მუზოფილური აერობები და ფაეკალბაქტერიული ანაერობები	კმე 1 მლ-ში 37°C	20	
15	მუზოფილური აერობები და ფაეკალბაქტერიული ანაერობები	კმე 1 მლ-ში 22°C	100	

გამოღების შედეგები სასაბუღალტრო წყლის ნორმატივებს შეესაბამება არ შეესაბამება

ლაბორატორიის უფროსი: სახელი, გვარი

ქსელის გადაერთება

1. გარეცხვისა და ჰიდრავლიკური გამოცდის დადებითი შედეგების შემდეგ შესაძლებელია საპროექტო ქსელის დაერთება არსებულ ქსელთან.
2. გადაერთების სამუშაოების დაწყებამდე დაზუსტდეს არსებული მილის ტიპი და ტექნიკური მახასიათებლები.
3. გადაერთებით სამუშაოების დამის საათებში შესრულების დროს სამუშაო განათდეს სათანადოდ.
4. გადაერთების სამუშაოების მიმდინარეობისას ქვაბულში წყლის დაღვრის შემთხვევაში, ჩანაცვლდეს სველი ინერტული მასალა და ქვაბული შეივსოს პროექტით გათვალისწინებული მეთოდოლოგიის შესაბამისად.
5. გადაერთების სამუშაოები აწარმოოს სერტიფიცირებულმა შემდგომელებმა.



დამკვეთი (№):

შემსრულებელი:
ტექნიკური ექსპერტიზისა და პროექტირების დეპარტამენტი

სამუშაოების შესრულების მეთოდოლოგია

თარიღი: 2022 წელი

საპროექტო ქსელის მოწყობა, გარეცხვა და ჰიდრავლიკური გამოცდა

მასშტაბი	ფურცელი	ფორმატი
	გვ-6	A3

ღამის სამუშაოები და ნარჩენების მართვა

ღამის სამუშაოები

1. თანამშრომლები აღჭურვილი უნდა იყვნენ სამუშაოს და სეზონის შესაბამისი სპეცტანსაცმლით ამრეკლი ჩანართებით, სამუშაოს შესაბამისი ტიპის სპეცფეხსამცლით.
2. ტერიტორიაზე განთავსებული იყოს ამრეკლი შესრულების ყველა საჭირო გამაფრთხილებელი, ამკრძალავი და მიმითითებელი ნიშნები;
3. სამუშაო ადგილის განათება, უნდა მოეწყოს დადგენილი წესის მიხედვით EN 12464-1.
4. განათხარის ორივე მხარეს, უნდა დაყენდეს ციმციმა მაშუქები, ხოლო სამუშაოების წარმოების მანიშნებელი გამაფრთხილებელი ნიშნები, უნდა განთავდეს განათხარადან/სამუშაო ადგილიდან 50 მ მოშორებით;
5. განათხარის შემოღობვა უნდა განხორციელდეს მყარი მოაჯირებით;
6. მძიმე ტექნიკის ოპერირება და სამუშაო ადგილზე გადაადგილება, უნდა გაკონტროლდეს მედროშის მიერ;
7. სამუშაოების წარმოების მუდმივი კონტროლი უნდა განხორციელდეს უსაფრთხოების თანამშრომლის მიერ.



ნარჩენების მართვა

1. მშენებლობისას გათვალისწინებული იყოს გარემოს დაცვის სფეროში საქართველოს კანონმდებლობით დადგენილი სამართლებრივი მარეგულირებელი ნორმები და წესები.
2. მასშტაბური ავარიის ან ნებისმიერი სახის გარემოს დაზიანებების შემთხვევაში აღდგეს გარემო პირვანდელ მდგომარეობაში.
3. არ დაიკარგოს პროექტის ფარგლებში მოხსნილი მიწის ნაყოფიერი ფენა (20 სმ).
4. მშენებლობისას წარმოქმნილი ნარჩენების მართვა განხორციელდეს საქართველოში მოქმედი კანონმდებლობის შესაბამისად.
5. მშენებლობისას გაფრქვევებმა, ზედაპირული წყლებისა და ნარჩენი წყლების ჩადინებამ არ გადააჭარბოს მოქმედი კანონმდებლობით დადგენილ ნორმებს.
6. მშენებლობის დროს ობიექტზე ადამიანის ჯანმრთელობისთვის საშიში სამშენებლო მასალების დემონტაჟის, ტრანსპორტირების და უტილიზაციის დროს გათვალისწინებულ იქნას მუშა პერსონალის ჯანმრთელობის და შრომის უსაფრთხოების ნორმები.



დამკვეთი (№):

შემსრულებელი:
ტექნიკური ექსპერტიზისა და პროექტირების დეპარტამენტი

სამუშაოების შესრულების მეთოდოლოგია

თარიღი: 2022 წელი

ღამის სამუშაოები და ნარჩენების მართვა

მასშტაბი	ფურცელი	ფორმატი
	გვ-7	A3

დროებითი შენობა-ნაგებობები

СНИиП 4.09-91

1. სამშენებლო ობიექტზე შესაძლებელი უნდა იყოს საინჟინრო პერსონალისათვის საოფისე სამუშაოების წარმოება და საზედამხედველო პერსონალთან შეხვედრების ორგანიზების შესაძლებლობა.
2. სამშენებლო ობიექტზე, შესაძლებელი უნდა იყოს სამშენებლო მასალებისა და ინვენტარისათვის დახურული დროებითი სასაწყობო შენობა ნაგებობის უზრუნველყოფა.
3. სამშენებლო ობიექტზე, მუშა პერსონალისათვის გასათვალისწინებელია დროებითი ბიო-ტუალეტების მოწყობა.



დამკვეთი (№):

შემსრულებელი:
ტექნიკური ექსპერტიზისა და
პროექტირების დეპარტამენტი

სამუშაოს შესრულების
მეთოდოლოგია

თარიღი: 2022 წელი

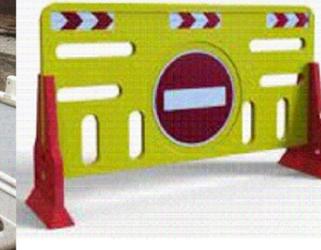
დროებითი შენობა ნაგებობები

მასშტაბი	ფურცელი	ფორმატი
	გვ-8	A3

მობილიზაცია და სამშენებლო მოედნის მოწესრიგება

მობილიზაცია

1. მობილიზაციის ფარგლებში, სამშენებლო არეალი შემოსაზღვროს დამცავი ჯებირებით, ან/და გამაფრთხილებელი ლენტებით, მოეწყოს საგზაო ნიშნები და განთავსდეს საინფორმაციო ბანერი.



სამშენებლო მოედნის მოწესრიგება

1. სამუშაოების დასრულების შემდეგ შემოწმდეს ყველა ფასონური ნაწილის მდგომარეობა.
2. ყველა ფასონური ნაწილი გაიწმინდოს.
3. სამშენებლო მოედანი სრულად გათავისუფლდეს სამშენებლო ტექნიკისგან და ნარჩენებისგან და აღდგეს პირვანდელ მდგომარეობამდე.
4. იმ შემთხვევაში თუ ხდება საგზაო ინფრასტრუქტურის მოწყობა, ასფალტის აღდგენა, ზედამხედველ ინჟინრის მიერ მიეცეს მითითება მშენებელს დასუფთავდეს და მოირეცხოს სამშენებლო მოედანი.



დამკვეთი (№):

შემსრულებელი:
ტექნიკური ექსპერტიზისა და
პროექტირების დეპარტამენტი

სამუშაოების შესრულების
მეთოდოლოგია

თარიღი: 2022 წელი

მობილიზაცია და სამშენებლო
მოედნის მოწესრიგება

მასშტაბი	ფურცელი	ფორმატი
	გვ-9	A3