

შ.პ.ს. "საქართველოს ტექნიკური ჯგუფი"



გურჯანის რაიონი სოფელი ჩუმლაყის მიმდებარე შპს „სან
ვატროლიუმ ჯორჯია“ დაქვითვაზე დასაბუთებულ გეოლოგიურ
ნახვებზე ჩუმლაყის ავტოგასამართი სადგურის
რეკონსტრუქცია

თბილისი 2023

შ.პ.ს. "საქართველოს ტექნიკური ჯგუფი"



გურჯანის რაიონი სოფელი ჩუმლაყის მიმდებარე შპს „სან
ვატროლიუმ ჯორჯია“ დაქვითვებებში მყოფ მიწის
ნაქვეთზე ჩუმლაყის ავტოგასამართი სადგურის
რეკონსტრუქცია

ხონსტრუქციული ნაწილი

დირექტორი

გ. ნოზაძე

შეასრულა

3. ხიზაძე

თბილისი 2023



სან პეტროლიუმ ჯორჯია Sun Petroleum Georgia

გაღწეული ინტერნეშენალის ოფიციალური დისტრიბუტორი
საქართველოში

Official Distributor of Gulf Oil International in Georgia

ავტოგასამართი სადგურის რეკონსტრუქციის

ტექნიკური დავალება

ავტოგასამართი სადგური : გურჯაანი (სარეზერვუარო პარკი)

1. მიწის ქვეშ არსებული მოქმედი 10მ³ მოცულობის რეზერვუარის დემონტაჟი .
2. მიწის ქვეშ არსებული უმოქმედო დაზიანებული 8³ რეზერვუარის დემონტაჟი.
3. არსებული სარეზერვუარო პარკის ქვაბულის გვერდით მოეწყოს დამატებითი ქვაბული 40-45მ³ მოცულობის რეზერვუარისათვის , რეზერვუარის ჰორიზონტალურად სამონტაჟოდ .
4. ქვაბულის მომზადება ბეტონის ფილის მოსაწყობად .
5. რეზერვუარების სამონტაჟოდ ფიქსაციური ბეტონის მრავალფენა არმირების მქონე ბეტონის ფილის ჩასხმა , ისე რომ რეზერვუარების საერთო ამომგდები ძალა ნაკლები იყოს საყრდენი ბეტონის ფილის მოცულობაზე . (გამოთვლილ იქნას კონსტრუქტორის მიერ).
6. ოთხივე რეზერვუარი აღიჭურვოს ბეტონის ფილაზე დასაყრდნობი ფეხებით, რათა არ მოხდეს მონტაჟისას ან მონტაჟის შემდგომ რეზერვუარის გადაგორება.
7. ბეტონის ფილა აღიჭურვოს დამჭერი სალტეებისთვის მეტალის კონსტრუქციით . (გათვლა მოხდეს კონსტრუქტორის მიერ) .
8. ოთხივე რეზერვუარი დამუშავდეს და შეიღებოს ანტიკოროზიული საღებავის არანაკლებ 2 პირით.
9. რეზერვუარები ფილაზე დამაგრდეს მეტალის სალტეების მეშვეობით, ისე რომ სალტეების შეკვრა მოხდეს ჭანჭიკების მეშვეობით . (სალტეების სისქე და რაოდენობა დადგინდეს კონსტრუქტორის მიერ) .
10. რეზერვუარების მონტაჟის შემდგომ სივრცე შეივსოს მდინარის სილით .
11. სარეზერვუარო პარკის ზედაპირი მოიხრმემოს არანაკლებ 10-15 სმ.-ის სისქის ხრეშოვანი ნარევიტ.
12. დამატებით მოწყობილ საწვავის რეზერვუარზე მოეწყოს , საწვავის დაღვრის საწინააღმდეგო მეტალის ჭა .
13. დამატებით მოწყობილ საწვავის რეზერვუარზე მოეწყოს ჰერმეტიკული ლუქი , დიამეტრით არანაკლებ 400 მმ.-ის.
14. საწვავის რეზერვუარებზე აღდგეს მიმღები და საჰაერო მილსადენები.

15. საწვავის რეზერვუარებზე აღდგეს ელექტრული დაცვის სისტემა .
16. საწვავის რეზერვუარებზე აღდგეს დამიწების კონტურის მიერთება .
17. ტერიტორიის წყალდიდობისაგან დასაცავად სასურველია სარეზერვუარო პარკის უკანა და გზის პირა კედელზე მოეწყოს ბეტონის დამჭერი კედელი რაზეც დამონტაჟდება სარეზერვუარო პარკის შემოღობვა .
18. სასურველია სარეზერვუარო პარკის უკანა და გვერდითა კედლების გაყოლებაზე მოეწყოს შესაბამისი სანიაღვრე სისტემა , რათა თავიდან იქნას აცილებული ანომალური ნალექის მოსვლისას მოვარდნილი ნიაღვრის როგორც სარეზერვუარო პარკის ასევე შენობის დაზიანება .

*შენიშვნა : ტექნიკური დავალება მოიაზრებს არსებული 3 ერთეული „ღვინის „ რეზერვუარის უკუმონტაჟს და ერთი ცალი მეორადი (40-45მ³) ასევე არა საწვავის რეზერვუარის მონტაჟს .

საწვავის რეზერვუარების (ქარხნული) მონტაჟის მოთხოვნის შემთხვევაში , შესაკვეთი იქნება ოთხივე რეზერვუარი საზღვარგარეთიდან.

ფოტოფიქსაცია


































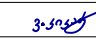
ნახაზების ჩამონათვალი		№
1	ნახაზების ჩამონათვალი	1
2	განმარტებითი ბარათი	2
3	სიტუაციური გეგმა	3
4	ამონაწერი რეკონსტრუქციის	4
5	სახელმწიფო გეგმა	5
6	ფოტოფიქსაცია	6
7	სავსოქტო მდგომარეობა გენ-გეგმა	7
8	საწვავის რეკონსტრუქციის მიწისქვეშა რეკონსტრუქციის სარეკონსტრუქციო გეგმა	8
9	სავსოქტო მდგომარეობა ჰრილი 1-1 ჰრილი 2-2	9
10	სავსოქტო მდგომარეობა ჰრილი 3-3	10
11	საძირხვლის ფილის არმირების ხვანძი	11
12	ხელის არმირების ხვანძი	12
13	რეკონსტრუქციის სარეკონსტრუქციო ჰრილი, რეკონსტრუქციის ღირებულების მოწმობა	13

შ.პ.ს. "საქართველოს ტექნიკური ჯგუფი"			
გურჯაანის რაიონში სოფელი ჩხალაყის მიმდებარე შპს „სან ჯაბროლინო ჯორჯია“ "ლაპრომდებარებაში მყოფ მიწის ნაკვეთზე ჩხალაყის ავტოგასამართი სადგურის რეკონსტრუქცია			
დირექტორი	<i>[Signature]</i>	გ. ნოზაძე	სამშენებლო-სარემონტო სამუშაოები
შეასრულა	<i>[Signature]</i>	ვ. აივაძე	ფურცელი 1
			ნახაზების ჩამონათვალი
			თარიღი 2023 წ.
			მასშტაბი პირობითი

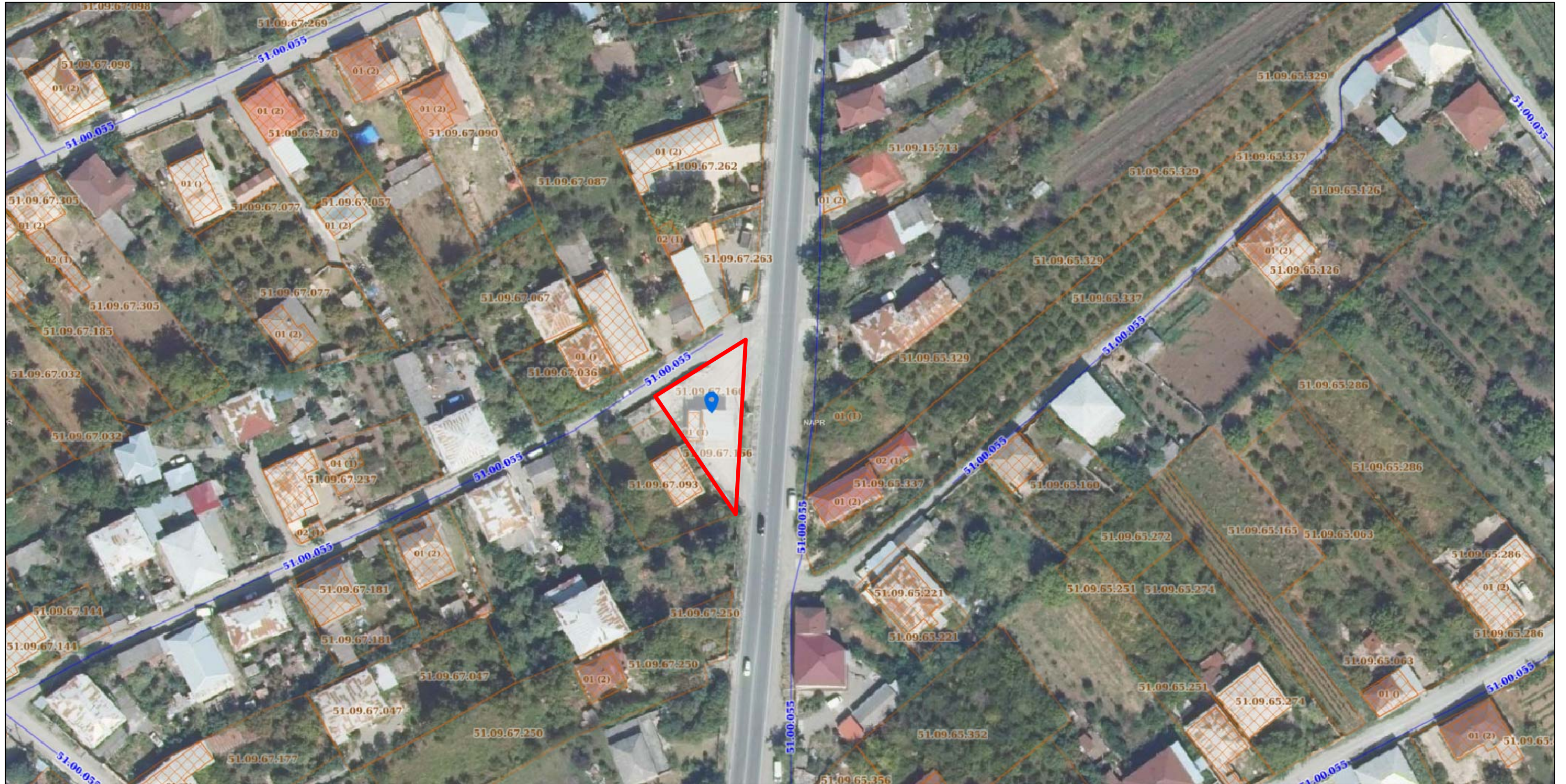
განმარტავიტი ბარატი

კონსტრუქციული ნაწილი



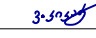
1. დამუშავებულია ბენზინგასამართი სადგურის საწვავის სარეზერვუარო პარკის მზიდი კონსტრუქციების ნახაზი;
2. კონსტრუქციული ნაწილი შესრულებულია პროექტის არქიტექტურული ნაწილის მიხედვით. პროექტირებისას გამოყენებულია დღეისათვის საქართველოში მოქმედი სამშენებლო ნორმები და წესები. კერძოდ ; 1). პნ 01.01-09 "სეისმომედეგი მშენებლობა"; 2). პნ 01.05-08 "სამშენებლო კლიმატოლოგია"; 3). პნ 02.01-08 "შენობების და ნაგებობების ფუძეები"; 4). სნ-წ-2.02.01.-83* "შენობებისა და ნაგებობების საძირკვლები". 5). სნ-წ-2.01.07.-85 "დატვირთვები და ზემოქმედებანი". 6). სნ-წ-II-7-81 "მშენებლობა სეისმურ რაიონებში". 7). სნ-წ-2.03.01.-84 "ბეტონისა და რკ.ბეტონის კონსტრუქციები". 8). სნ-წ-II-28-73* და სნ-წ-2.03.11.85 "სამშენებლო კონსტრუქციების დაცვა კოროზიისგან". 9). სნ-წ-II-7-81 "მშენებლობისა და ნაგებობის პროექტირებისას ხანძარსაწინააღმდეგო ნორმები".
3. სამშენებლო მოედანი მიეკუთვნება 9 ბალიან სეისმურ ზონას, თოვლის დატვირთვის ნორმატიული მნიშვნელობაა 50 კგ/მ2, ქარის დატვირთვის ნორმატიული მნიშვნელობაა 30 კგ/მ2;
4. საძირკვლები დაპრექტებულია, როგორც მონოლითური რკინაბეტონის კონსტრუქციები;
5. ბეტონის კონსტრუქციებში გამოყენებული მ-300 მარკის ბეტონი.
6. სამშენებლო სამუშაოებისას დაცული უნდა იქნას შრომის უსაფრთხოების წესები.
7. სამშენებლო სამუშაოები უნდა წარმართოს საავტორო ზედამხედველობის ქვეშ.

შ.პ.ს. "საქართველოს ტექნიკური ჯგუფი"					
გარჯანის რაიონი სოფალი ჩაშაყის მიმდებარე შს „სან პატროლიუმ ჯორჯია“ "დაქვიმდებარებაში მყოფ მიწის ნაპვეთზე ჩაშაყის ავტოგასამართი საღვარის რეკონსტრუქცია"					
ღირაქტორი		ა. ნოზაძე	სამშენებლო-სარემონტო სამუშაოები	ფურცალი	2
შეასრულა		ბ. პიპია	განმარტავიტი ბარატი	თარიღი	2023 წ.
				მასშტაბი	პირობითი

სტილური გეგმა



 მოხატვის მდებარეობა

შ.პ.ს. "საქართველოს ტექნიკური ჯგუფი"					
გარეანის რაიონი სოფალი ქალაქის მიმდებარე შსს „სა6 ვატროლინა ჯორჯია“ დაქვითვების მიხედვით მიწის ნაკვეთი ქალაქის ავტოგასამართი საღებარის რეკონსტრუქცია					
დირექტორი		ა. ნოზაძე	სამშენებლო-სარემონტო სამუშაოები	ფურცელი	3
შეასრულა		ბ. შივაძე	სტილური გეგმა	თარიღი	2023 წ.
				მასშტაბი	პირობით



ამონაწერი საჯარო რეესტრიდან

განცხადების რეგისტრაცია
N 882021418445 - 28/05/2021 16:22:20

მომზადების თარიღი
03/06/2021 17:02:40

საკუთრების განყოფილება

ზონა გურჯაანი	სექტორი ჩუმლაყი	კვარტალი 67	ნაკვეთი 166	ნაკვეთის საკუთრების გიპი:საკუთრება ნაკვეთის დანიშნულება: არასასოფლო სამეურნეო დაზუსტებული ფართობი: 600.00 კვ.მ. ნაკვეთის წინა ნომერი:51.09.01.590; შენობა-ნაგებობის ჩამონათვალი:N1- განაშენიანების ფართით 33.0 კვ.მ.
მისამართი: რაიონი გურჯაანი , სოფელი ჩუმლაყი				

მესაკუთრის განყოფილება

განცხადების რეგისტრაცია : ნომერი 512005001929 , თარიღი 05/07/2005

უფლების დამადასტურებელი დოკუმენტი:

- ექსპლუატაციაში მიღების აქტი N16/05 , დამოწმების თარიღი:16/02/2006
- მომართვა N14-10/1314 , დამოწმების თარიღი:30/06/2005 , საქართველოს გარემოს დაცვისა და ბუნებრივი რესურსების სამინისტრო
- დადგენილება N39 , დამოწმების თარიღი:07/03/2006 , გურჯაანის რაიონის გამგეობა
- დადგენილება N77 , დამოწმების თარიღი:04/04/2005 , გურჯაანის რაიონის გამგეობა

მესაკუთრეები:

ბიძინა ნათიძე,P/N: 13001028095

მესაკუთრე:

ბიძინა ნათიძე

აღწერა:

იპოთეკა

საგადასახლო გირავნობა:

რეგისტრირებული არ არის

სარგებლობა

განცხადების
რეგისტრაცია
ნომერი
882016669311
თარიღი 28/09/2016
17:49:20

მეიჯარე: ბიძინა ნათიძე P/N: 13001028095;
მოიჯარე: შპს "სან პეტროლიუმ ჯორჯია" 404391136;
საგანი: ფართობი 600.0 კვ.მ. და შენობა N1 განაშენიანების ფართობით 33.0 კვ.მ.;
საბოლოო თარიღი: 31/12/2027;

უფლების
რეგისტრაცია: თარიღი
03/10/2016

იჯარის ხელშეკრულება, დამოწმების თარიღი 28/09/2016, საქართველოს იუსტიციის
სამინისტრო საჯარო რეესტრის ეროვნული სააგენტო
შეთანხმება იჯარის ხელშეკრულებაში ცვლილებების განხორციელების შესახებ,
დამოწმების თარიღი 28/05/2021, საქართველოს იუსტიციის სამინისტრო საჯარო სამართლის
იურიდიული პირი საჯარო რეესტრის ეროვნული სააგენტო

ვალდებულება

ყაღაღა/აკრძალვა:

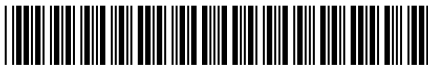
რეგისტრირებული არ არის

მოვალეთა რეესტრი:

რეგისტრირებული არ არის

"ფიზიკური პირის მიერ 2 წლამდე ვადით საკუთრებაში არსებული მატერიალური აქტივის რეალიზაციისას, აგრეთვე საგადასახადო წლის განმავლობაში 1000 ლარის ან მეტი ღირებულების ქონების საჩუქრად მიღებისას საშემოსავლო გადასახადი გადახდას ექვემდებარება საანგარიშო წლის მომდევნო წლის 1 აპრილამდე, რის შესახებაც აღნიშნული ფიზიკური პირი იმავე ვადაში წარუდგენს დეკლარაციას საგადასახადო ორგანოს. აღნიშნული ვალდებულების შეუსრულებლობა წარმოადგენს საგადასახადო სამართალდარღვევას, რაც იწვევს პასუხისმგებლობას საქართველოს საგადასახადო კოდექსის XVIII თავის მიხედვით."

- დოკუმენტის ნამდვილობის გადამოწმება შესაძლებელია საჯარო რეესტრის ეროვნული სააგენტოს ოფიციალურ ვებ-გვერდზე www.napr.gov.ge;
- ამონაწერის მიღება შესაძლებელია ვებ-გვერდზე www.napr.gov.ge, ნებისმიერ გერიტორიულ სარეგისტრაციო სამსახურში, იუსტიციის სახლებსა და სააგენტოს ავტორიზებულ პირებთან;
- ამონაწერში გეჭნიკური ხარვეზის აღმოჩენის შემთხვევაში დაგვიკავშირდით: 2 405405 ან პირადად შეაესეთ განაცხადი ვებ-გვერდზე;
- კონსულტაციის მიღება შესაძლებელია იუსტიციის სახლის ცხელ ხაზზე 2 405405;
- საჯარო რეესტრის თანამშრომელთა მხრიდან უკანონო ქმედების შემთხვევაში დაგვიკავშირდით ცხელ ხაზზე: 08 009 009 09
- თქვენთვის საინტერესო ნებისმიერ საკითხთან დაკავშირებით მოგეწერეთ ელ-ფოსტით: info@napr.gov.ge



საკადასტრო გეგმა

საჯარო რეესტრის ეროვნული
სააგენტო

საკადასტრო კოდი: **51.09.67.166**

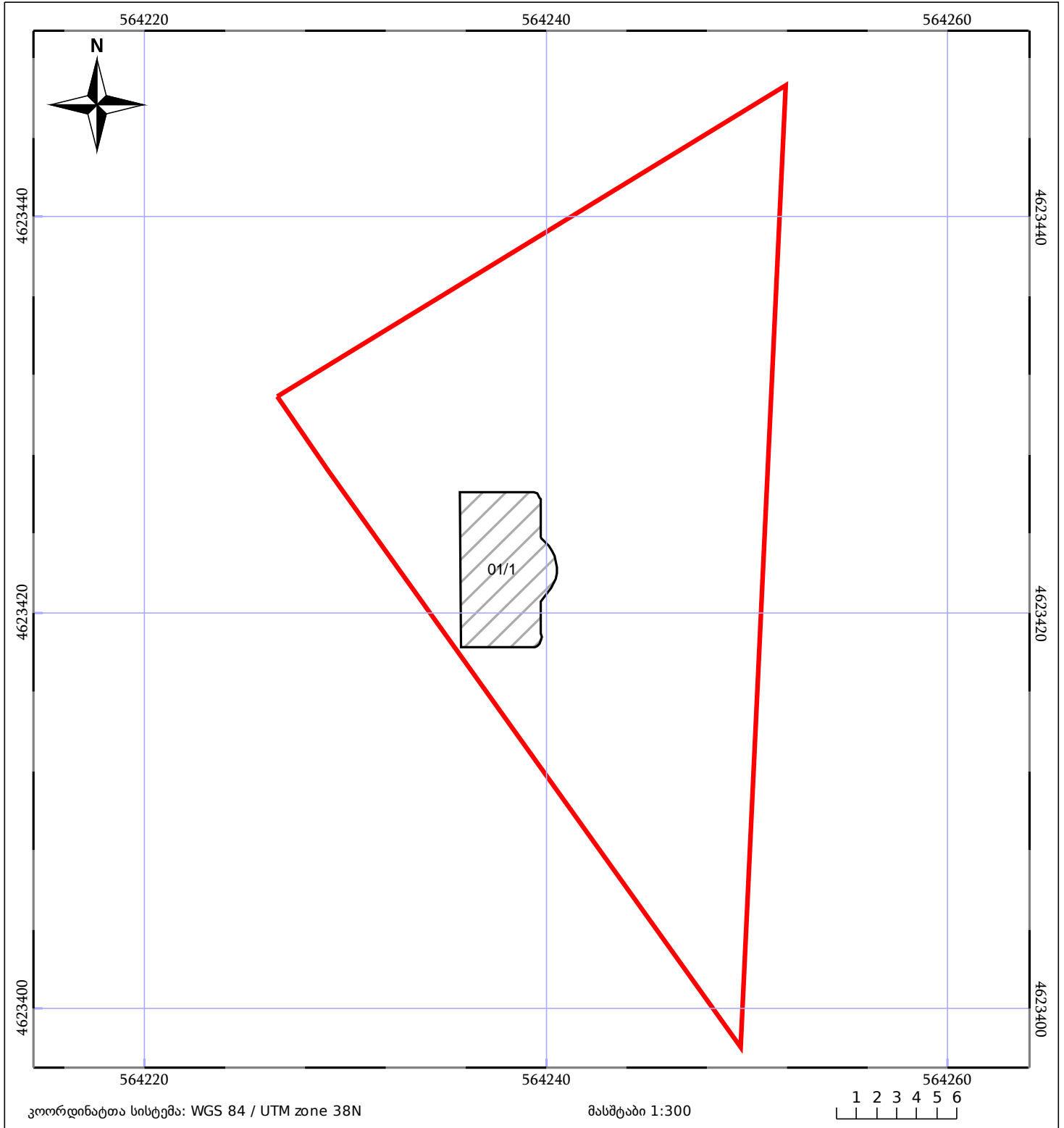
ნაკვეთის დანიშნულება:

განცხადების ნომერი: **882016689405**

ფართობი:

600 კვ.მ (WGS 84 / UTM zone 38N)

მომზადების თარიღი: **05/10/2016**



ნაკვეთის საკადასტრო საზღვარი	ხაზობრივი ნაგებობა	ტყის ფონდი
შენობა/ნაგებობა	მშენებარე ნაგებობა	ვალდებულება

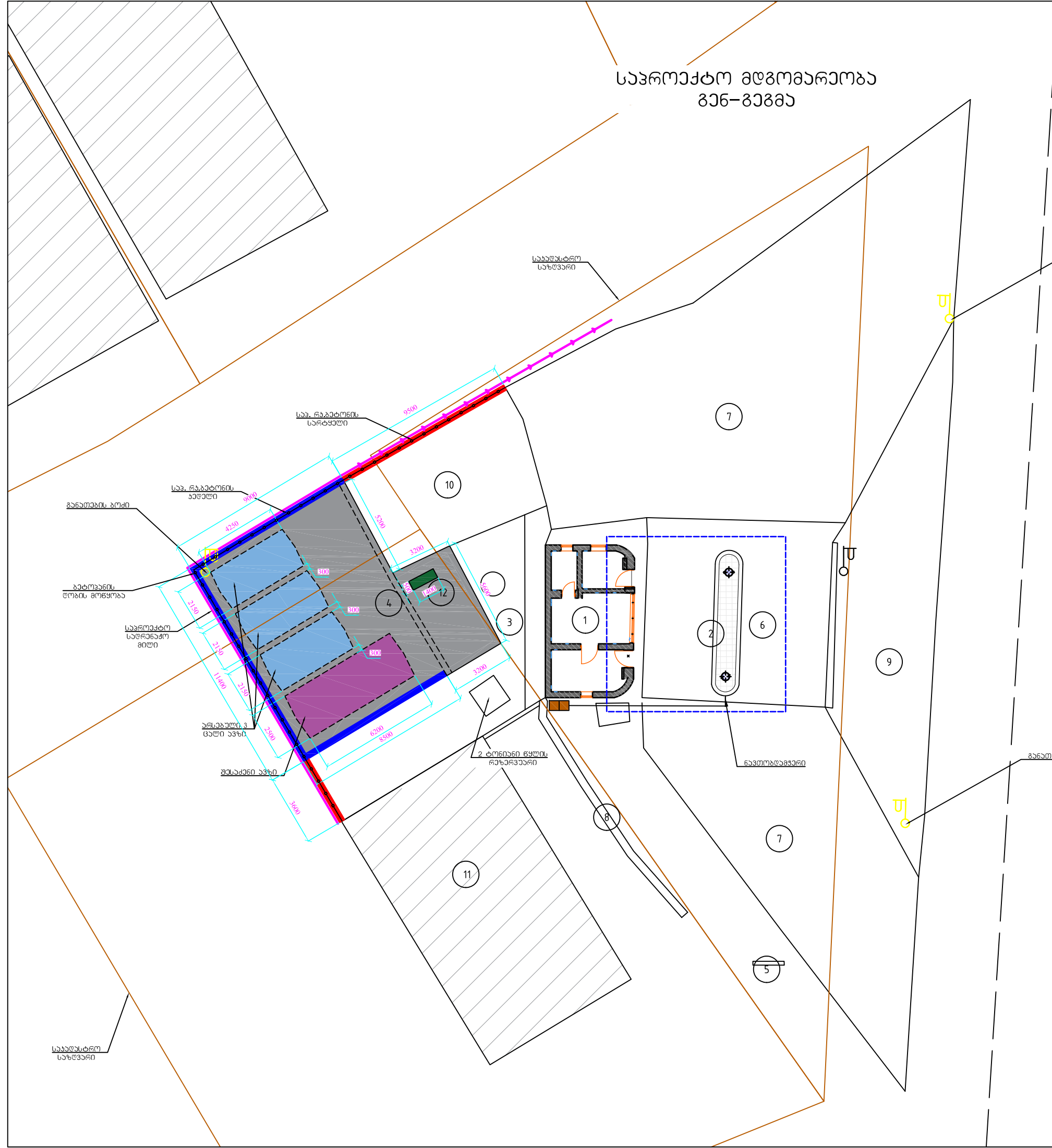
ფოტოფიქსაცია




შ.პ.ს. "საქართველოს ტექნიკური ჯგუფი"					
გარეჯანის რაიონში სოფალი ჩაშლას მიზეზად შპს „სან პატროლიუმ ჯორჯია“ დაქვიშვადობაში მყოფ მიწის ნაკვეთა ჩაშლას ავტოგასაწარმო საღებარის რეკონსტრუქცია					
ღირაქტორი	<i>გ. ბიძია</i>	ა. ნოზაძე	სამშენებლო-სარემონტო სამუშაოები	ფურცელი	6
შეასრულა	<i>გ. ბიძია</i>	ა. პიჯაძე	ფოტოფიქსაცია	თარიღი	2023 წ.
				მასშტაბი	პირობითი

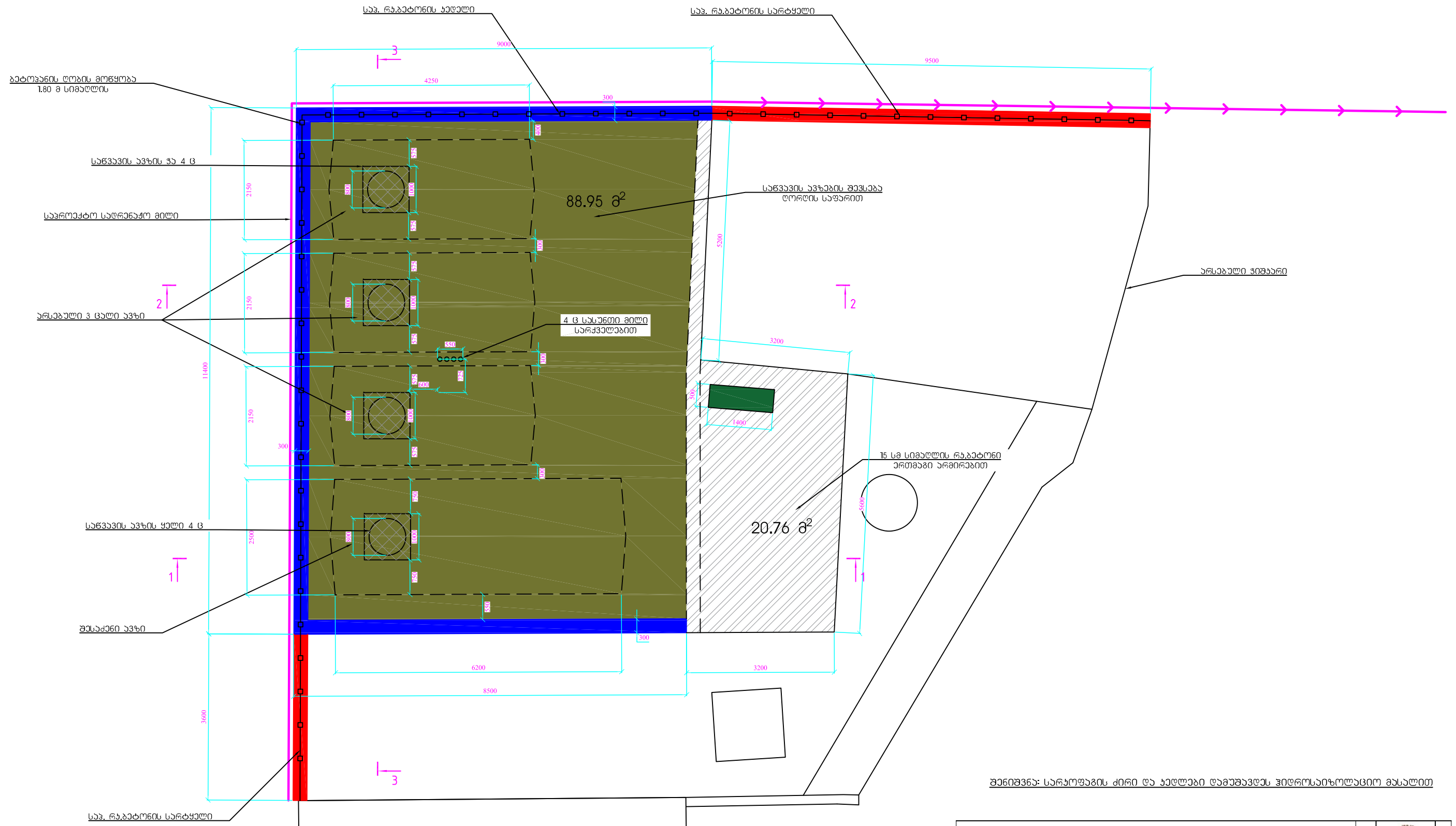
საპროექტო მდგომარეობა
გან-განგა

- ექსპლიკაცია:
- 1) შენობა
 - 2) საწვავის დისკონსერვის ჯანძარი
 - 3) მანქანის
 - 4) საჩუქრული
 - 5) ღრუბის სტილის სტადა
 - 6) ფლატფორმა
 - 7) ბატონის საფარი
 - 8) არსებული ჯანძარი
 - 9) თეთრი ხრები
 - 10) ავტომობილის ფრამის ადგილი ბატონის საფარი
 - 11) საცხოვრებელი სახლი
 - 12) საწვავის მიღები ჯა



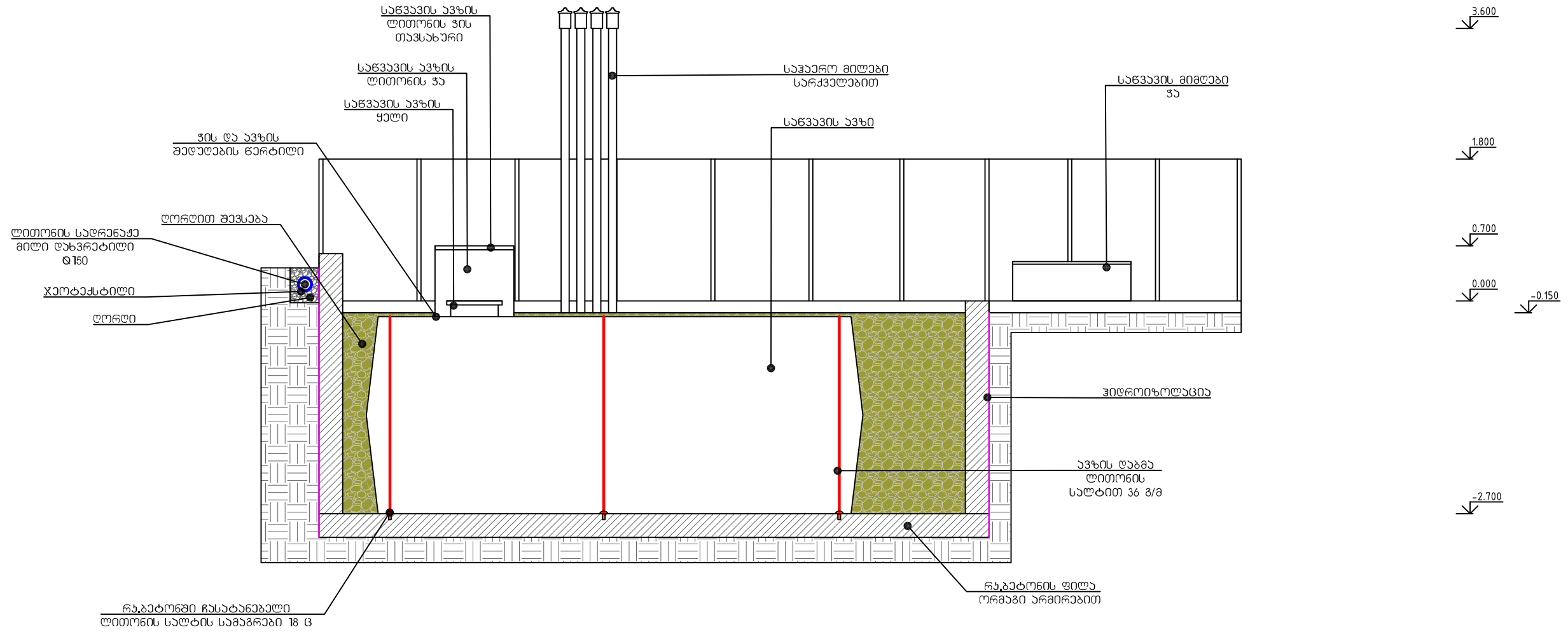
შ.პ.ს. "საქართველოს ტექნიკური უნივერსიტეტი"			
გარჯანის რაიონის სოფელი ჩხვთაყის მიმდებარე შპს „სან ვატროლინა ჯორჯია“ ტექნიკური უნივერსიტეტის მიერ დაამუშავებული ავტომობილის სადგურის რეკონსტრუქცია			
დირექტორი	<i>გ. ბერიძე</i>	მ. ნოზაძე	საშენობლო-სარემონტო სამსახური
შეასრულა	<i>პ. გიგინეიძე</i>	მ. ნოზაძე	ფურცელი 7
		საპროექტო მდგომარეობა გან-განგა	თარიღი 2023 წ.
			მასშტაბი პირობით

სანვავის რეკონსტრუქციის მიზნით
 რეკონსტრუქციის საპროექტო გეგმა

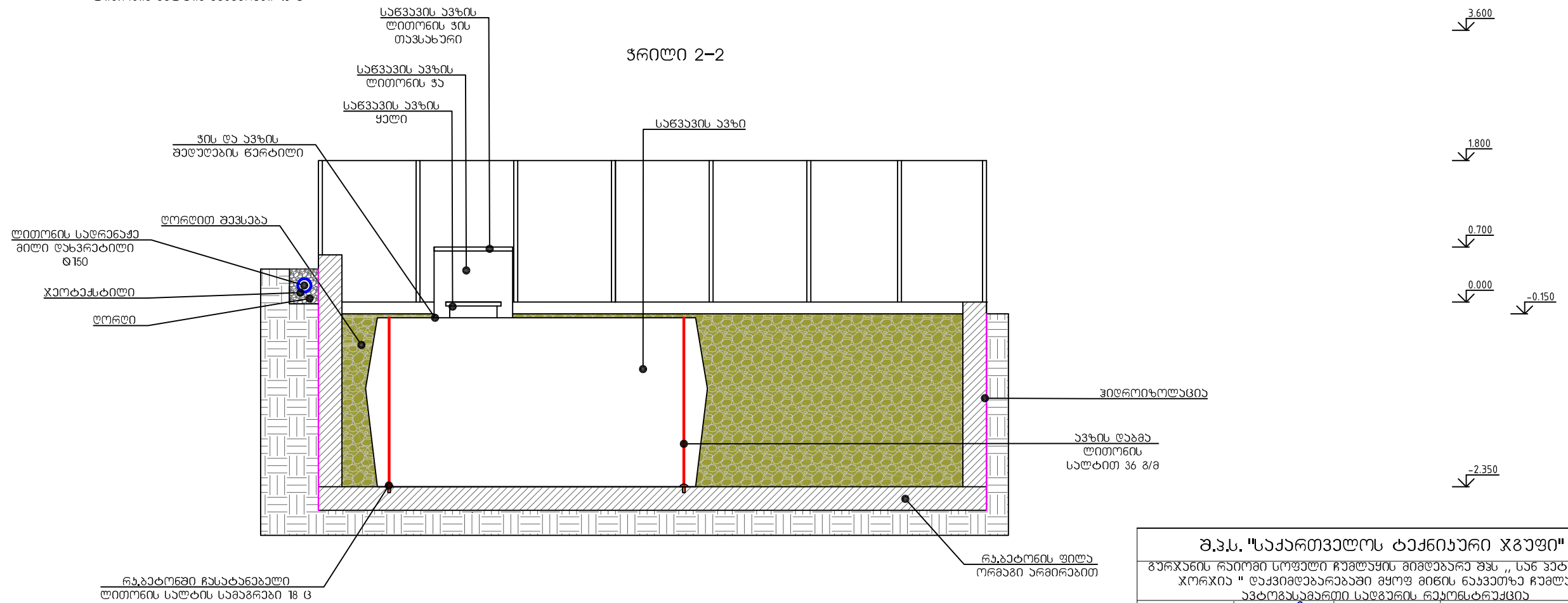


შ.პ.ს. "საქართველოს ტექნიკური უნივერსიტეტი"					
გარეგანი რეკონსტრუქციის პროექტის მიზნით შპს „სან ვატროლია“ „ქორეა“ ტექნიკური დოკუმენტაციის მიზნით რეკონსტრუქციის პროექტის ავტორიზაციის საფუძველზე რეკონსტრუქცია					
დირექტორი	<i>გ. ბერიძე</i>	მ. ნოზაძე	სამშენებლო-სარემონტო სამუშაოები	ფურცელი	8
შეასრულა	<i>3.5.2023</i>	3. ხიზაძე	სანვავის რეკონსტრუქციის მიზნით რეკონსტრუქციის საპროექტო გეგმა	თარიღი	2023 წ.
				გამსტავდა	პროექტი


ჭრილი 1-1



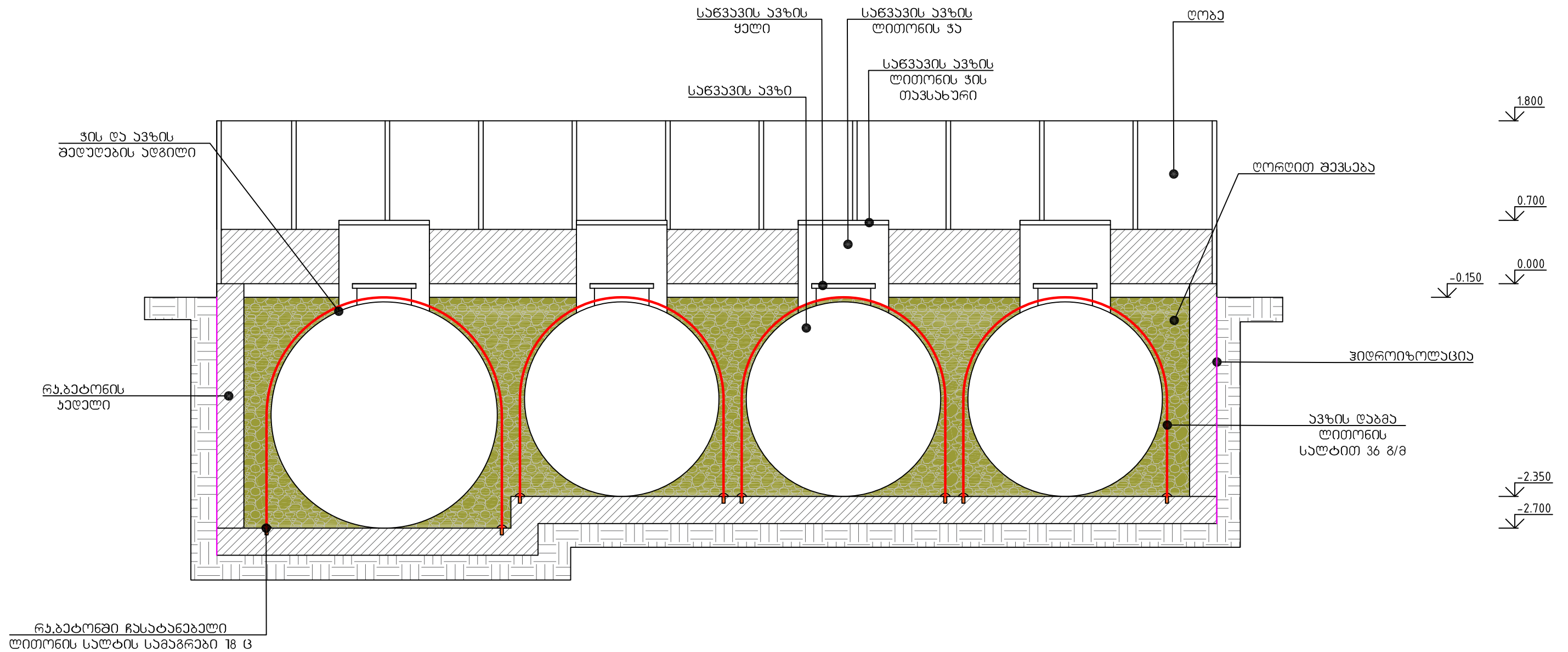
ჭრილი 2-2



შენიშვნა: სარკოფაგის ძირი და ჯაღლები დამუშავდეს ჰიდროსაინოლაცო მასალით

შ.პ.ს. "საქართველოს ტექნიკური უნივერსიტეტი"					
გარჯანის რაიონში სოფელი ჩაშაყის მიმდებარე შპს „სანჯვარლინა“ ჯორჯია“ ლაქვიმდებარებაში გყოფ მიწის ნაკვეთზე ჩაშაყის ავტოგასამართი სადგურის რეკონსტრუქცია					
ღირექტორი	<i>ვ. ბიძია</i>	მ. ნოზაძე	სამშენებლო-სარემონტო სამუშაოები	ფურცელი	9
შეასრულა	<i>ვ. ბიძია</i>	მ. ნოზაძე	სანჯვარლინა მდგომარეობა	თარიღი	2023 წ.
			ჭრილი 1-1 ჭრილი 2-2	მასშტაბი	პირიზითი

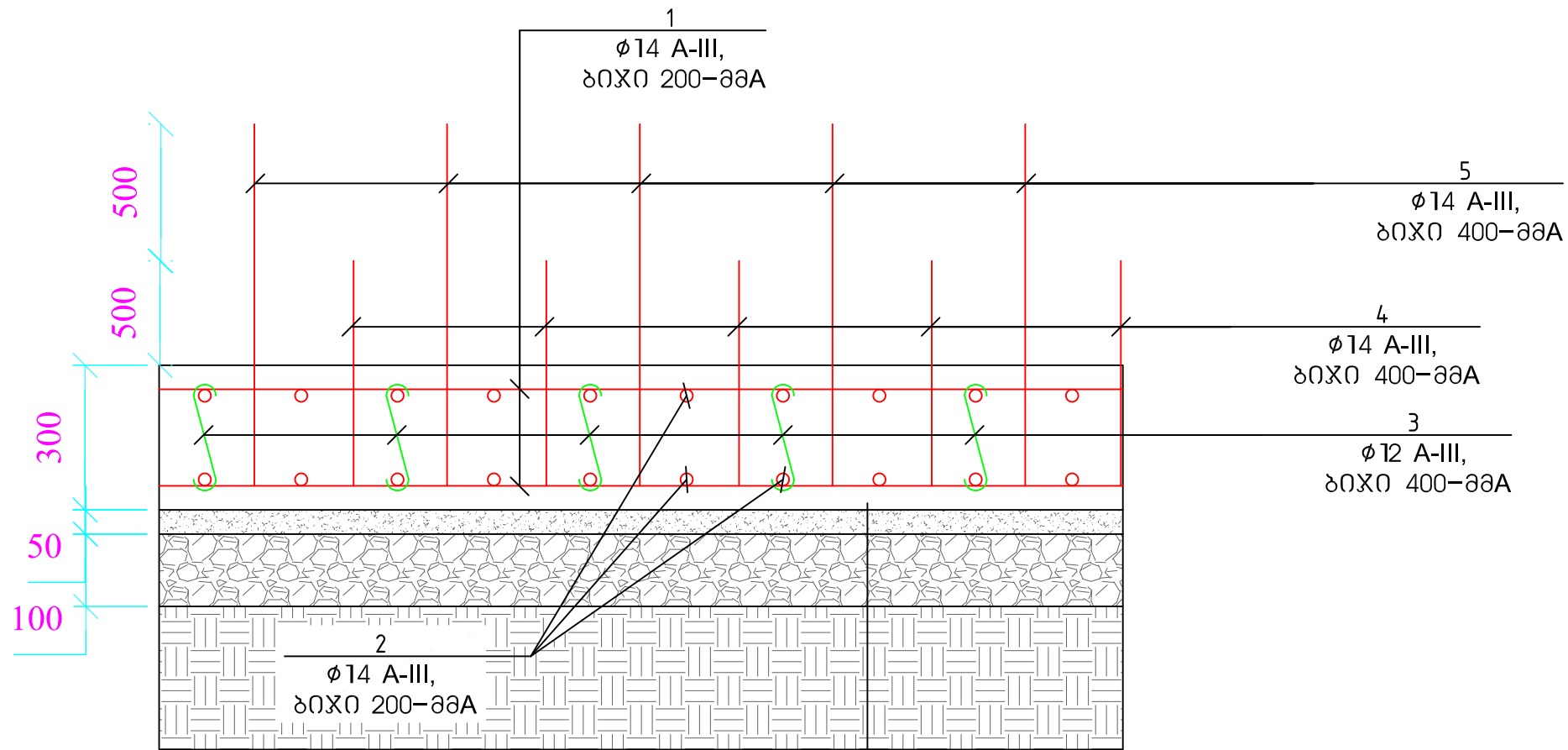
ჭრილი 3-3



შენიშვნა: სარეგულაციო ძირი და ხედი დაემატება ჰიდროსანიოლაციო მასალის

შ.პ.ს. "საქართველოს ტექნიკური უნივერსიტეტი"					
გარეგანის რეგულაციო სარეგულაციო მუშაობის მიზნით შპს „სანავის ავზის რეგულაციის და მოვლის სამსახური“-ს დასახელებული მუშაობის მიზნით დასრულებული მუშაობის ავტომატური საღებოს რეგულაციის მუშაობის შედეგად					
დირექტორი	<i>გ. ბერიძე</i>	მ. ნოზაძე	სამშენობლო-სარეგულაციო სამსახური	ფურცელი	10
შეასრულა	<i>3.5.2023</i>	3. ხიზაძე	სამშენობლო-სარეგულაციო სამსახური	თარიღი	2023 წ.
			სანავის ავზის რეგულაციის მუშაობის შედეგად	მასშტაბი	ჰიდროსანიოლაციო

საძირკვლის ფილის არმირების ხვანძი



საძირკვლის ფილა 30 სმ
ბეტონის მომზადება 5 სმ
ღორღის მომზადება 10 სმ
დატანვითი გრუნტი

შენიშვნები

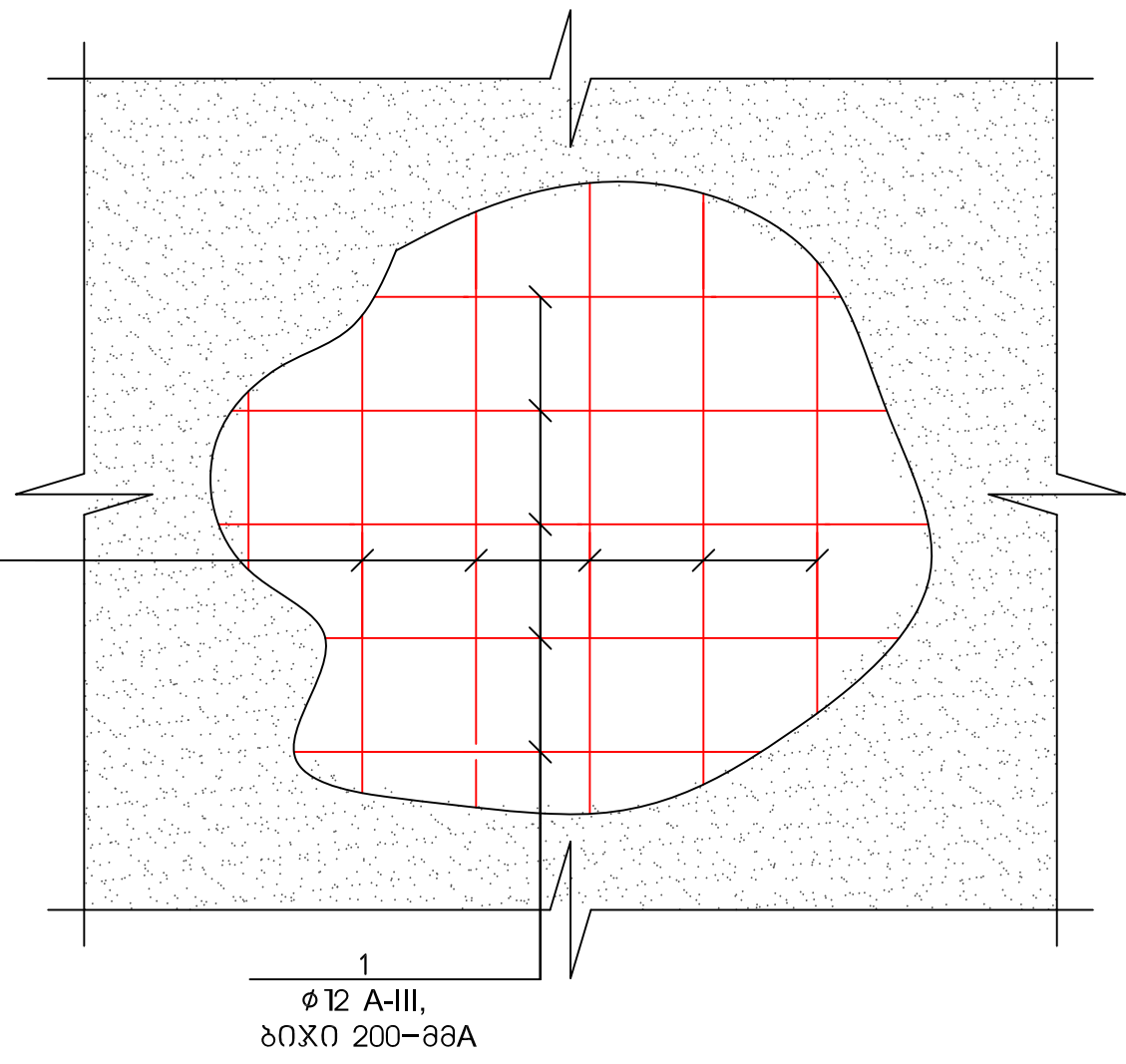
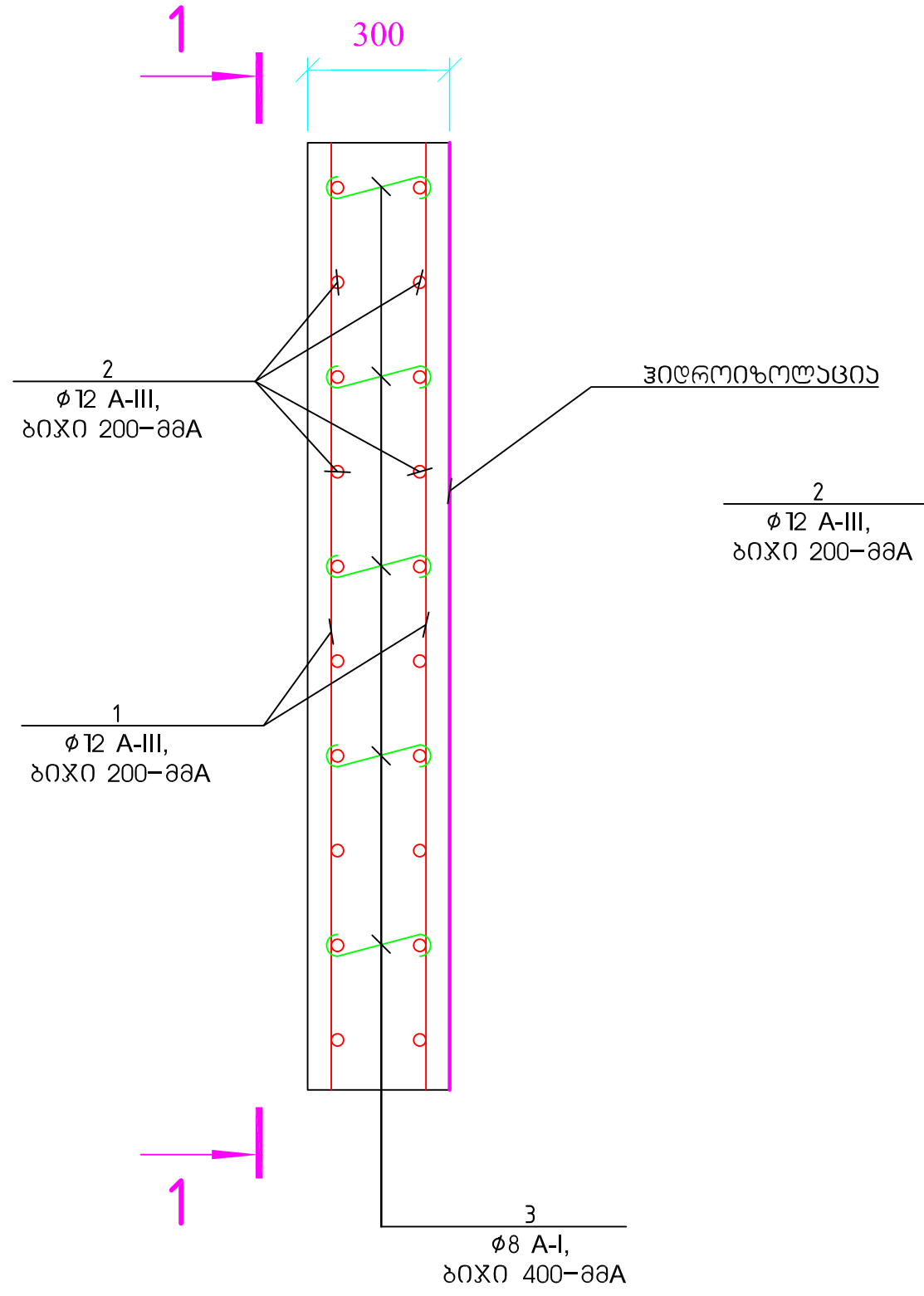
- საღებავი გალანიზირებული და მიქსტურის ბოლოებში ხუთხოვანები ნახვრებით
- ჭანჭიანები M24 დაყენების უბედავ მოიჭიმოს 100x8-ით
- შეღებვის ნაქარები შესრულდეს ელექტროლით E-42 ნაქარის სიმაღლე 6.0მმ, სიგრძე 80მმ
- ლითონის ელემენტები გაინდინდოს და შეიღებოს ანტიკოროზიული საღებავით

ელემენტი	პოზ. №	მასალის სპეციფიკაცია							არმ. ამოკრეფა			
		ქსოვი მმ.	Ø დ. კლ.	L მმ.	n ც.	n x L მ.	მსხ. კვ.			Ø დ. კლ.	მსხ. კვ.	
							გრძობი კოეფ.	ფეხლა კოეფ.	სულ		A-I	A-III
რინდაბეტონის ფილა, 88.95 მ²	1	12000 <small>ლინკა არმირება</small>	14 A-III	12000	40	480	14.52	581	581	12 A-III		346
	2	12000 <small>ლინკა არმირება</small>	14 A-III	12000	40	480	14.52	581	581	14 A-III		1467
	3	700	12 A-III	700	556	389	0.62	346	346	25 A-III		49
	4	1000	14 A-III	1000	101	101	1.21	122	122			
	5	1500	14 A-III	1500	101	152	1.82	183	183			
	6	800	25 A-III	800	16	13	3.08	49	49			
რამონტარები 5%												93
Σ												1955
												ღორღი V=8.9 მ³
												ბეტონის მომზადება 8-7.5 V=4.45 მ³
ბეტონი B-25, F-150 W-8												რინდაბეტონის ფილის მოწყობა V=26.69 მ³

შ.პ.ს. "საქართველოს ტექნიკური ჯგუფი"				
გარეგანი რეკონსტრუქციის სამსახურის მიმდინარე პროექტი „სან პეტროლიუმ ჯორჯია“ დაკვირვებადობის მუშაობის მიზნით ნაქვეთის ჩაშლის ავტომატური საღებავის რეკონსტრუქცია				
დირექტორი	<i>გ. ბიძია</i>	გ. ნოზაძე	საშენობლო-სარემონტო სამსახური	ფურცელი 11
შეასრულა	<i>ვ. კვიციანი</i>	3. თბილისი	საძირკვლის ფილის არმირების ხვანძი	თარიღი 2023 წ.
				მასშტაბი პირობითი

ხელის არმირების
ხვანძი

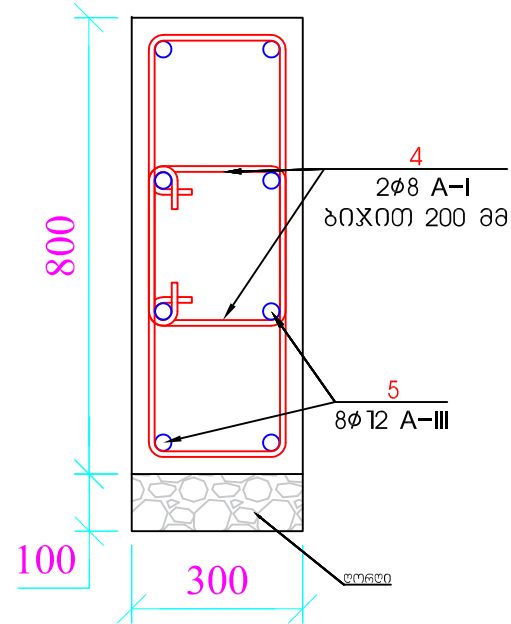
ხაზი 1-1



ელემენტი	პოზ. №	მასვლის სპეციფიკაცია						არმ. ამოკრეფა					
		დსკოზი მმ	Ø და კლ.	L მმ	n ც.	n x L მ.	გრძლივ. კოეფ.	ვერტიკ. კოეფ.	სულ	Ø და კლ.	A-I	A-III	
რეაბიტონის ააღალი (40.3 მრმ.მ)	1	12000	12 A-III	12000	53	636	14.52	770	770	8 A-I	470		
	2	12000	12 A-III	12000	53	636	14.52	770	770	12 A-III		1539	
	3	700	8 A-I	700	756	529	0.62	470	470				
ჩამონაცვარი 5%											23	77	
Σ											493	1616	
ბატონი B-25, F-150 W-8											რეინაბიტონის ააღალი		V=36.27 მ³

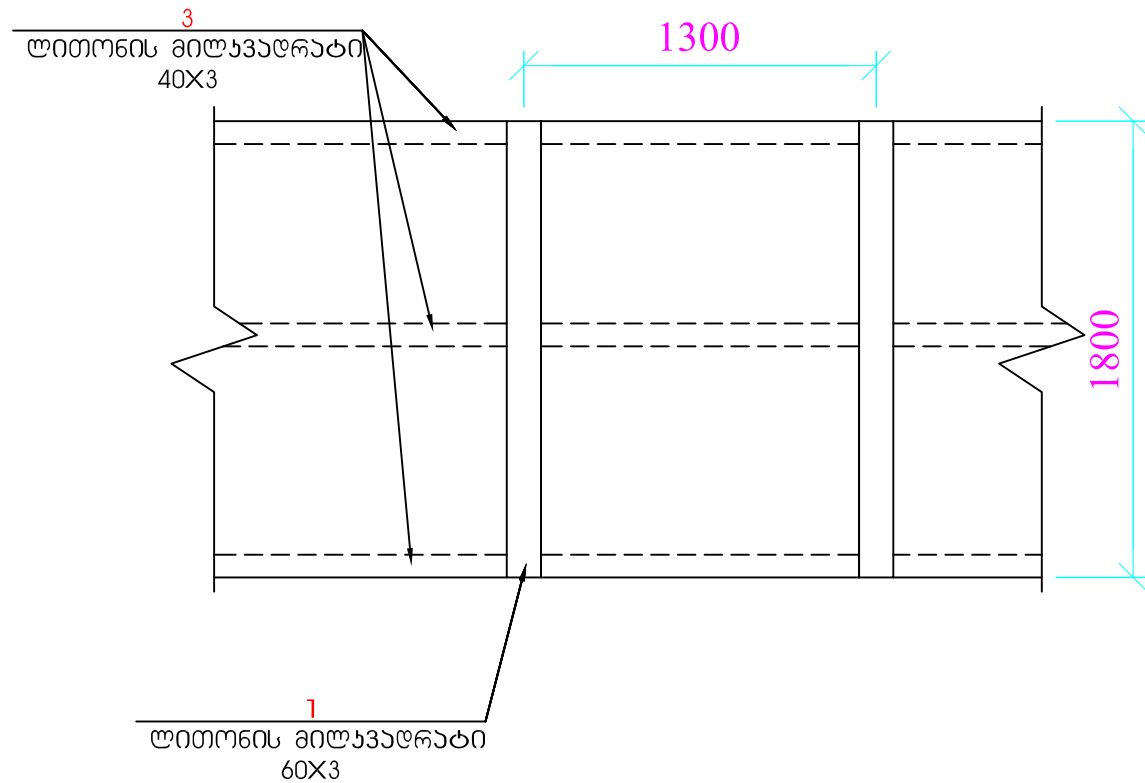
შ.პ.ს. "საქართველოს ტექნიკური ჯგუფი"					
გარჯანის რაიონში სოფელი ჩაბაყის მიმდებარე შპს „სან ვატროლინა ჯორჯია“ ტექნიკური პროექტირების გეოგრაფიული ინფორმაციის დაგეგმვის და პროექტის აღმასრულებელი ინჟინერის საფუძველზე					
დირექტორი	<i>გ. ბერიძე</i>	მ. ნოზაძე	სამშენებლო-სარემონტო სამუშაოები	ფურცელი	12
შანსრეალა	<i>ვ. აბაშიძე</i>	ს. ხიზაძე		თარიღი	2023 წ.
			ხელის არმირების ხვანძი	მასშტაბი	პროპორციული

რ. ბატონის სარტყალი
ჭრილი
13.1 ვრ.ბ

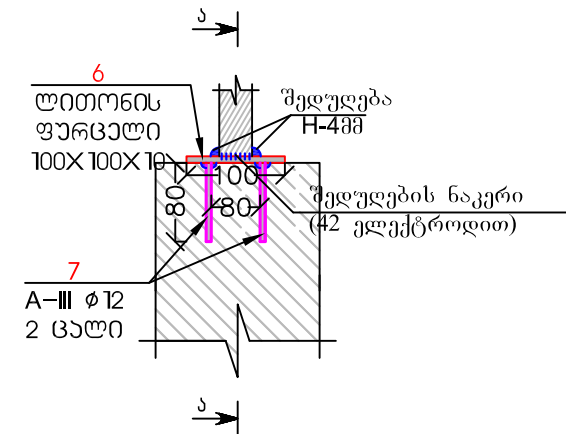


ელემენტი	პოზ. №	ესკიზი მმ.	მასალის სპეციფიკაცია				მასა კგ.			არმ. ამოკრეფა					
			Ø და კლ.	L მმ.	n ც.	n x L მ.	ერთი პოზ.	ყველა პოზ.	სულ	Ø და კლ.	A-I	A-III	მიღკვად რატი	კუთხოვან	ლითონის ფურცელი
ლორწის მოწყობა	1	6000 ღივრის აღმოსავლელი	60X3	6000	11	66	31.50	347	347	8 A-I,	81				
	2									12 A-III		118			
	3	6000 ღივრის აღმოსავლელი	40X3	6000	17	102	20.16	343	343	40X3			343		
	4	1550	8 A-I	1550	132	205	0.61	81	81	60X3			347		
	5	6000 ღივრის აღმოსავლელი	12 A-III	6000	18	108	5.33	96	96	40X40X3					
	6	100	10-მმ სისქით		36		1.65	59	59	10-მმ სისქით					59
	7	350	12 A-III	350	72	25	0.31	22	22						
Σ										81	118	689			
ლორწის მოწყობა		ლორწის მოწყობა										V=0.40 მ ³			
ბატონი B-25 F-150 W-8		ბატონი B-25 F-150 W-8										V=3.15 მ ³			

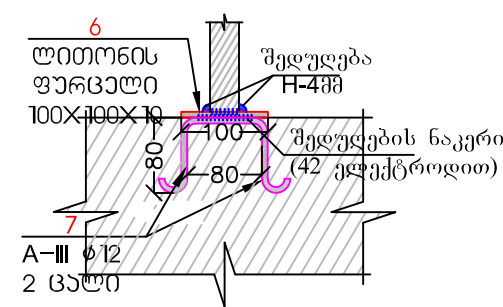
ბატონის ლოზის მოწყობა



რასტანბელი ლოზი (R-1)



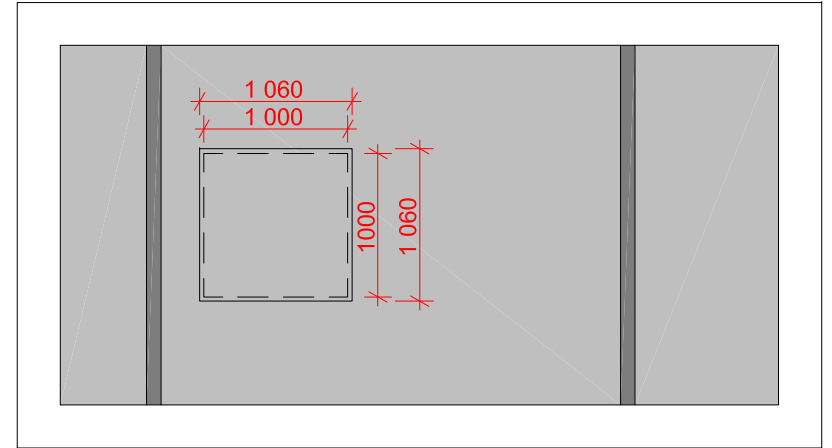
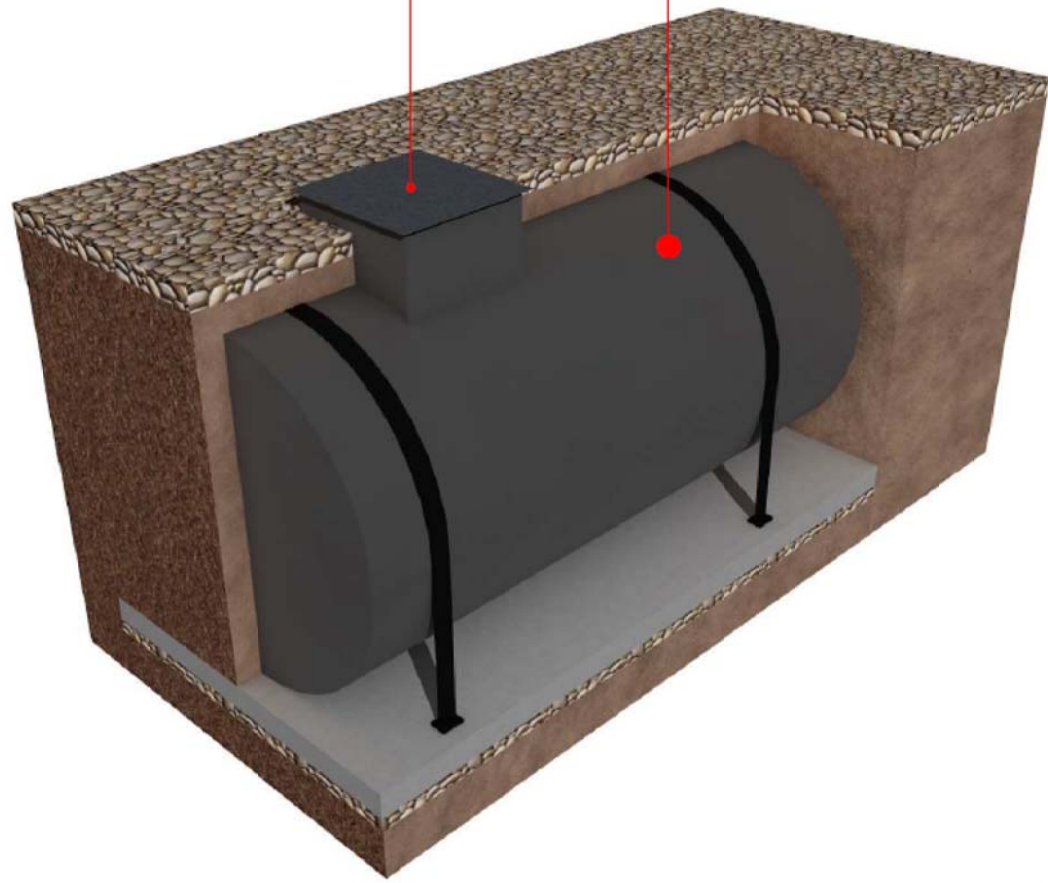
კვეთი
"ა-ა"



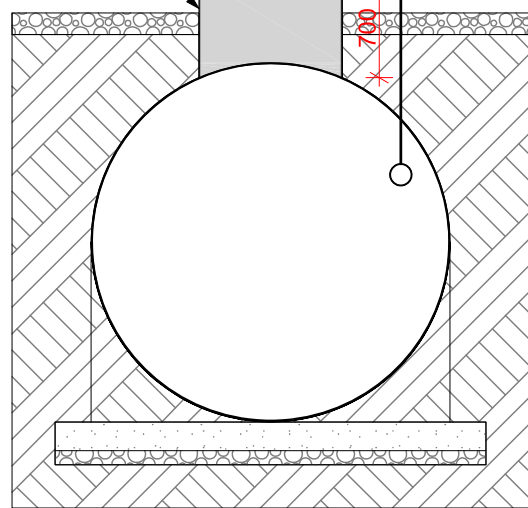
შ.პ.ს. "საქართველოს ტექნიკური უნივერსიტეტი"				საინჟინერო-სამშენებლო საზოგადოება	
გარეგანი რაიონი სოფელი ჩაშაყის მიმდებარე შპს „სან ვატროლიაზო“ ჯორჯია" ტექნიკური უნივერსიტეტის მიერ დაამუშავებული პროექტის საბუღალტრო-სამშენებლო საზოგადოება					
დირექტორი	გ. ბერიძე	გ. ნუბუაძე	საინჟინერო-სამშენებლო საზოგადოება	ფურცელი	13
შეასრულა	3.5.2023	3. ხიზაძე	რ. ბატონის სარტყალი ჭრილი, ბატონის ლოზის მოწყობა	თარიღი	2023 წ.
				მასშტაბი	პირებით

ლიტონის თავსახური
388 ფურცლოვანა

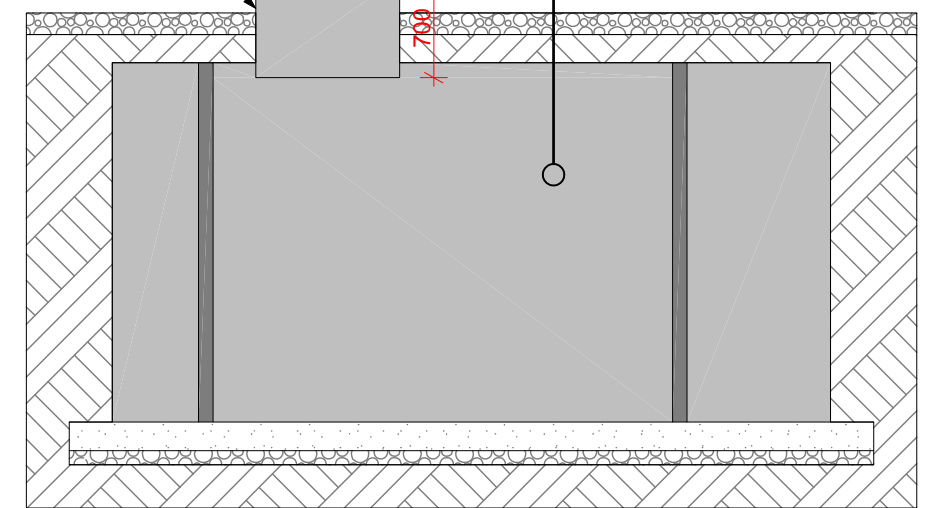
რეზერვუარი



ლიტონის თავსახური
388 ფურცლოვანა
ლიტონის
ფურცლოვანა
588
რეზერვუარი

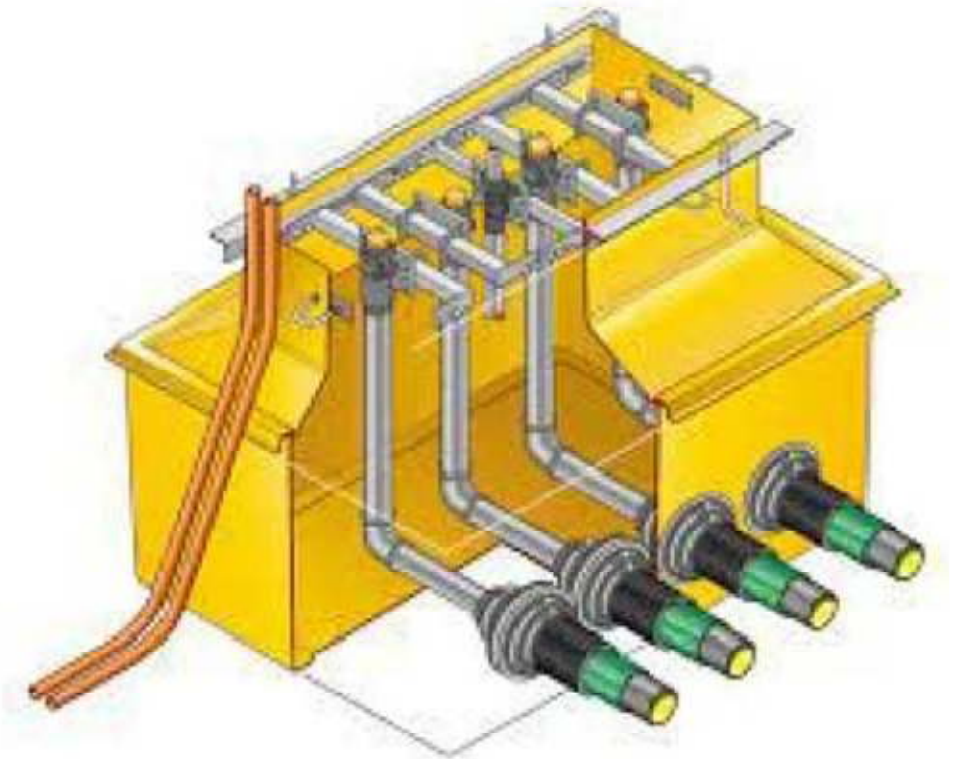
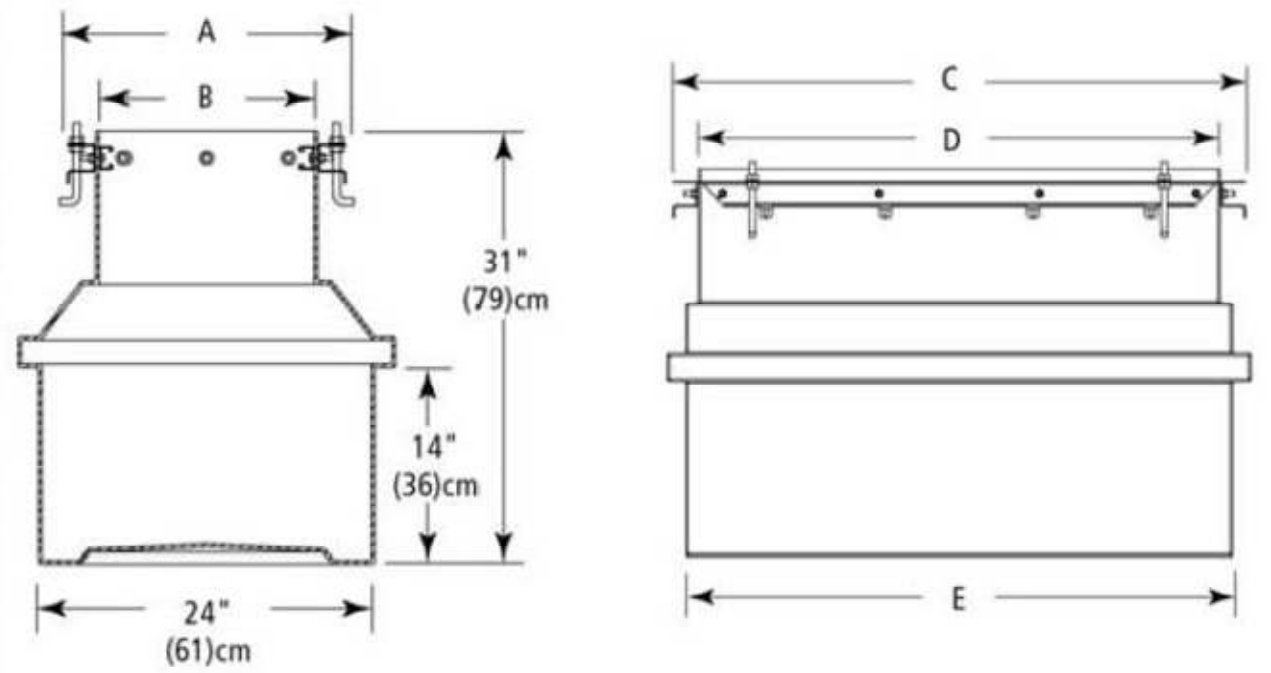


ლიტონის თავსახური
388 ფურცლოვანა
ლიტონის
ფურცლოვანა
588
რეზერვუარი



შ.პ.ს. "საქართველოს ტექნიკური ჯგუფი"					
ქალაქი სამტრედიის რაიონი, თბილისის მუნიციპალიტეტის ტერიტორიაზე, თბილისის მუნიციპალიტეტის საკრებულოს 10-ე რაიონის ტერიტორიაზე, საკრებულოს 10-ე რაიონის ტერიტორიაზე, საკრებულოს 10-ე რაიონის ტერიტორიაზე					
დირექტორი		მ. ნოზაძე	სამშენებლო-სარემონტო სამსახური	ფურცელი	
შეასრულა		მ. ნოზაძე		თარიღი	2023 წ.
				მასშტაბი	პროექტი

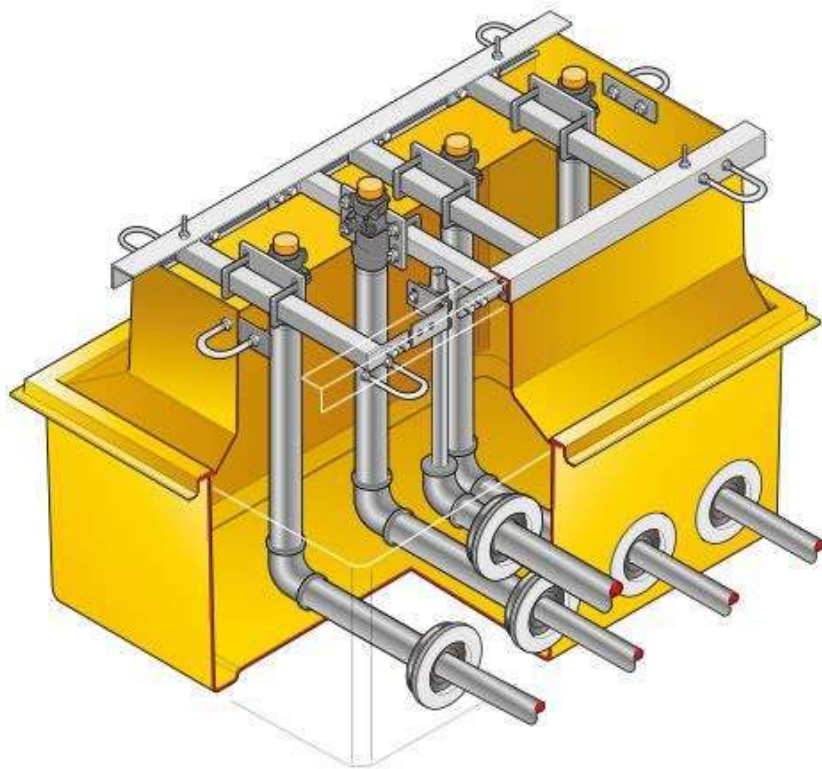
ტექნოლოგიური ნაწილის დეტალები 1



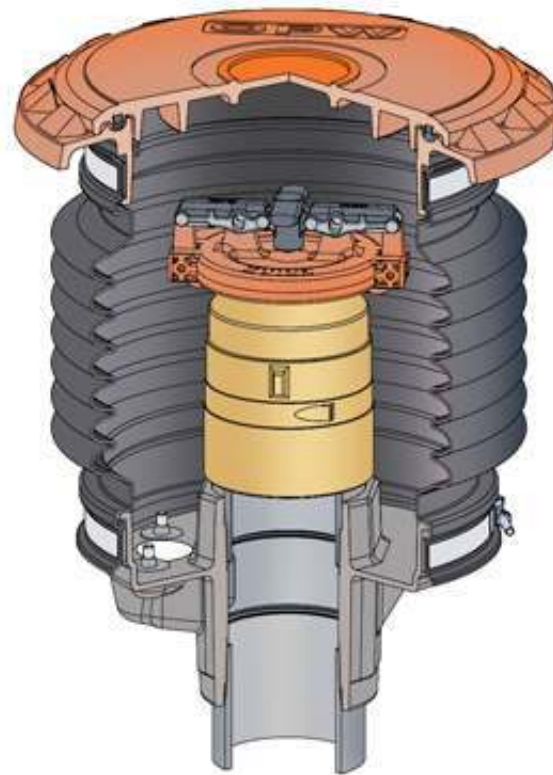
შ.პ.ს. "საქართველოს ტექნიკური ჯგუფი"					
გარეჯანის რაიონში სოფელი ჩუღლაყის მიმდებარე შპს „სან პატროლია ჯორჯია“ ტექნიკურ ნაწილში მყოფ მიწის ნაკვეთზე ჩუღლაყის ავტოგასამართი საღვარის რეკონსტრუქცია					
დირექტორი	<i>გ. ბერიძე</i>	მ. ნუკაიძე	სამშენებლო-სარემონტო სამუშაოები	ფურცელი	
შეასრულა	<i>3.5.2023</i>	მ. ნუკაიძე		თარიღი	2023 წ.
				მასშტაბი	პირდაპირი

ტექნოლოგიური ნაწილის დეტალები 2

საწვავის ღაღვრის საწინააღმდეგო შემაკრები



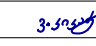


საწვავის მიწვები მიწის სახურავი



საწვავის ავზის ლითონის ჰა თავსახურით



შ.პ.ს. "საქართველოს ტექნიკური ჯგუფი"					
გარჯანის რაიონი სოფელი ჩაშლას მდებარე შპს „სან პატროლიუმ ჯორჯია“ "ლაქვიმლაბარაში მყოფ მიწის ნაკვეთზე ჩაშლას ავტოგასამართი საღვარის რეკონსტრუქცია"					
დირექტორი		ა. მუხაბი	სამშენებლო-სარემონტო სამუშაოები	ფურცელი	
შეასრულა		ბ. პიპია		თარიღი	2023 წ.
				მასშტაბი	პროპორციით