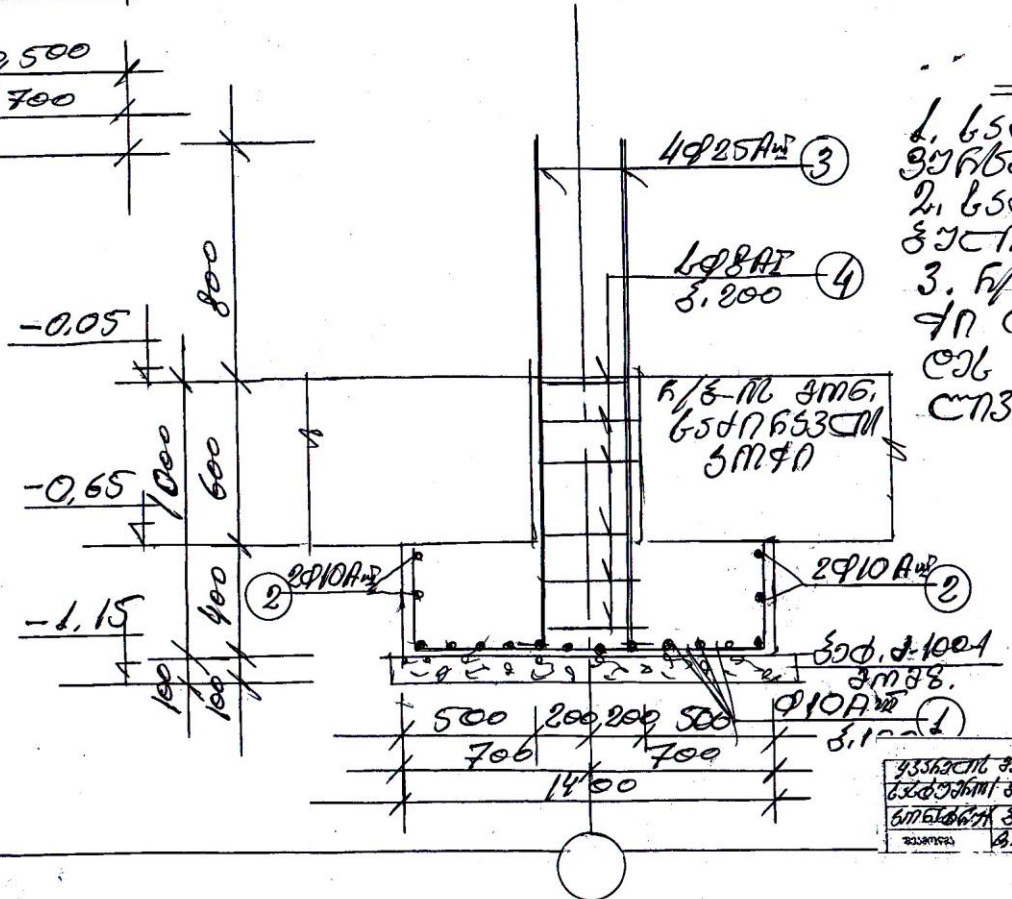


1-1

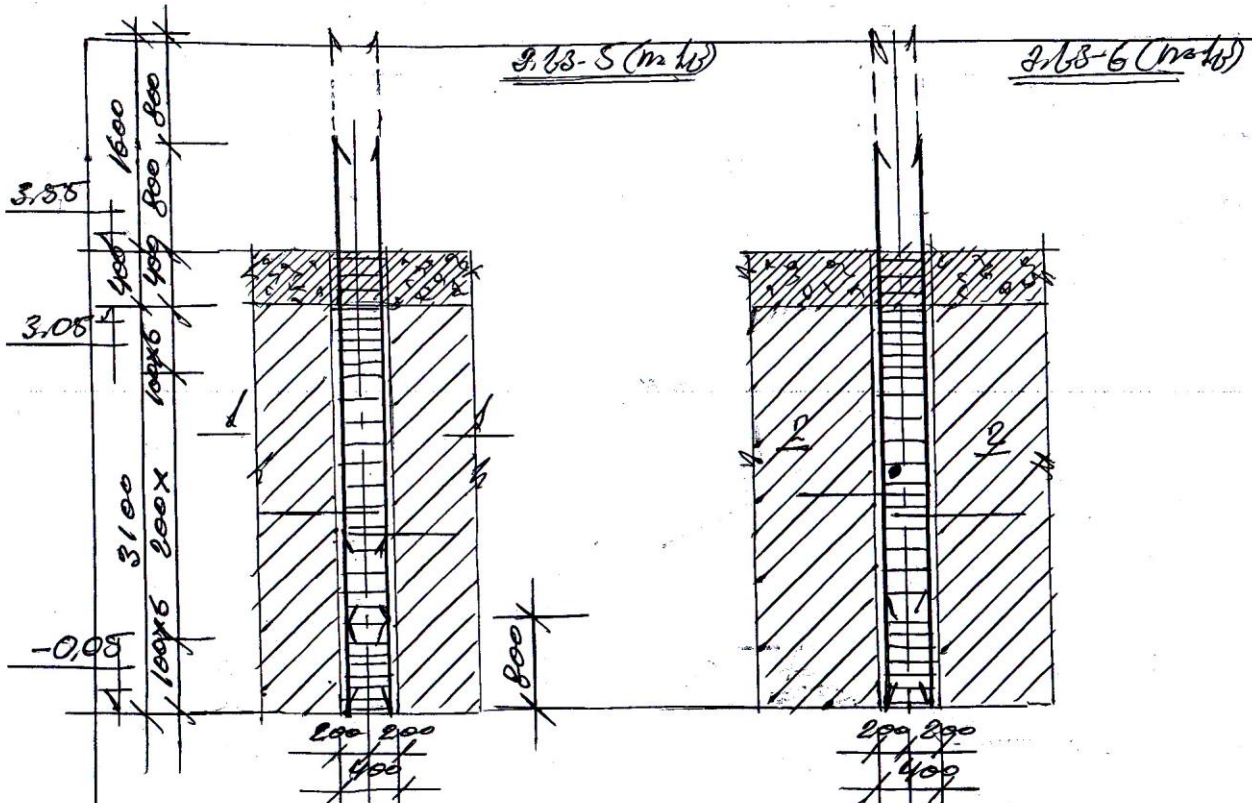


ՅՄԵԸ	ԵՏԻՆԵՅՑՄԱ				ՅՄԳՈ			
	h	h ₀	h ₁	h ₂	h	h ₀	h ₁	h ₂
1	1300	1040	2050	2653,3	1040	68,3	-	40,8
2	1350	1040	1500	812,0	1200	60	-	40,8 x 6 = 243,0
3	1600	1250	1900	7,6	1250	7,6	-	29,3
4	1300	800	1580	5,3	800	9,3	3,7	29,3 x 6 = 175,8
ՅՄԸ								22,2 = 175,8
ՅՄԸ								300, 5-25 (3=0,01 x 6 = 0,06 3)

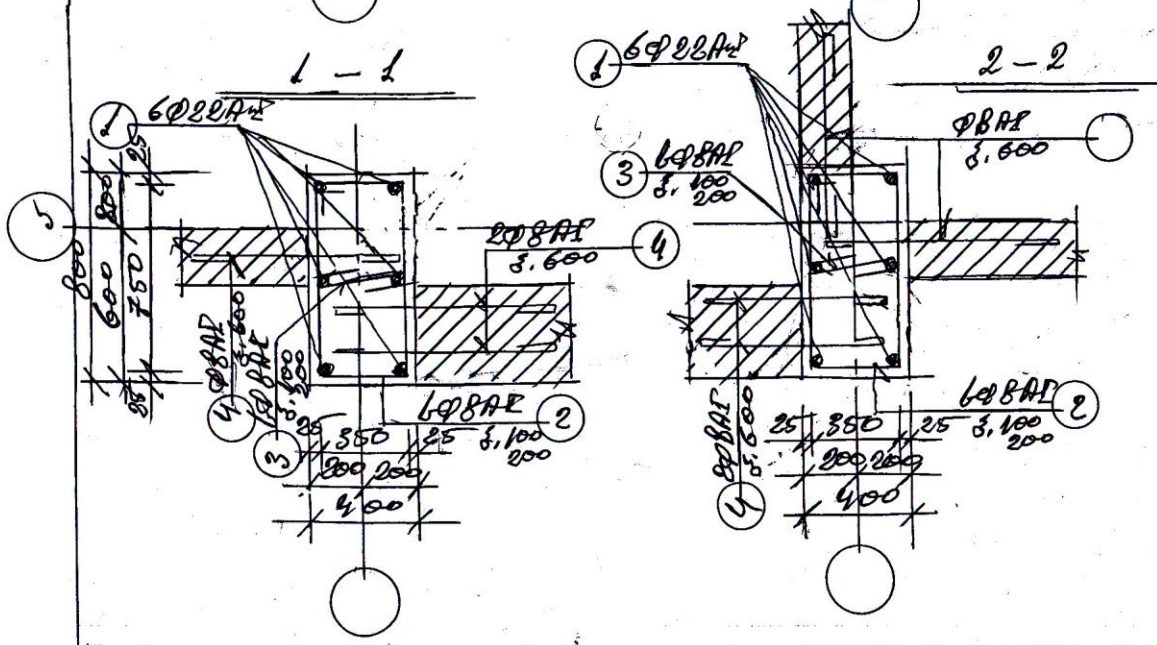
Գ Ղ Ե Ո Պ Յ Յ Ե Յ Ի Ո

- ԵՏԻՆԵՅՑՄԱ ԶՅՅԻՏ ՈՒ, ԶՅՆԵՇՆ 5-1,
- ԵՏԻՆԵՅՑՄԱ ԶՄԺՇ ԶՈՒՅ ԶՅՇՆ ՅՈՒԵՏԻՈ Ք₀ = 2,2 ՆՅ/Մ²
- Ի/Յ-ՈՒ ՅՄԵ, ԵՏԻՆԵՅՑՄԱ ՅՄԳՈ ԵՍ ԵՅՅԻՇՈՒՆ ԺՈՒՆ ԸՏՏԻՇՈՒՆ ԸՆԸ ԸՍ ԸՏՅՈՒՄՈՒՇՈՒՆ ԵՆԵՄԵՆ ԸՆՅԵՇ.

ԿՅՏԻՇՈՒՆ ԶՅՆԵՇՆԻՇՈՒՇՈՒՆ, ԵՄՅ. ՅՈՒՇՈՒՆ	ՅՄԵԸ	ԵՄԸ
ԵՅՇՈՒՇՈՒՆ ԶՄԺՇ ԶՈՒՅ ԶՅՇՆ ԶՅՇՆ ԵՅՇՆ ԵՅՇՆ 5-4	29	
ԵՄԵԸ ԵՅՇՆ ԵՅՇՆ ԵՅՇՆ ԵՅՇՆ ԵՅՇՆ ԵՅՇՆ	ՅՄԸ	ԵՄԸ
ԵՅՇՆ ԵՅՇՆ ԵՅՇՆ ԵՅՇՆ ԵՅՇՆ ԵՅՇՆ	ՅՄԸ	ԵՄԸ



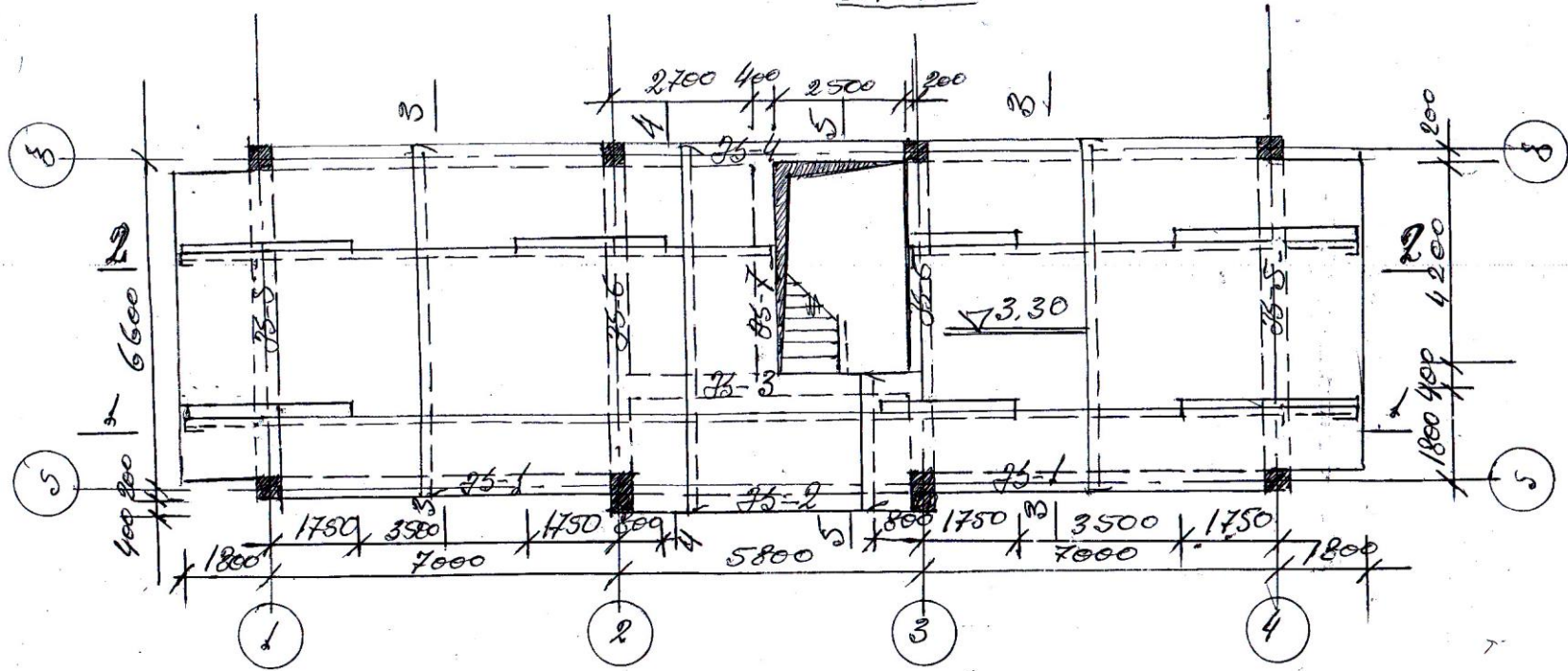
အမှတ်စဉ် No.	အရွယ်အစား Size	အပူချိန် Temp				အခြား Other			
		၁	၂	၃	၄	၅	၆	၇	၈
2.13-5 (m.k.)									
၁	၄၄၀၀	၈၈၈	၄၄၀၀	၆	၂၆.၇	၈၈၈	၂၆.၇	-	၁၀၅.၁
၂	၇၅၀	၈၈၈	၂၃၅၀	၂၅	၅၈.၈	၈၈၈	၁၁.၆	၄၀.၇	-
၃	၇၅၀	၈၈၈	၄၅၀	၂၅	၁၁.၃	၆၇၆	၄၀.၇	၁၀၅.၁	-
၄	၉၀၀	၈၈၈	၁၀၅၀	၃၀	၃၁.၅	၆၇၆	၅-၂၅	-	-
									၆၅ = ၁.၁၅၇၃
2.13-6 (m.k.)									
၁	၇၆.၈၇၃	၈၈၈	၄၄၀၀	၆	၂၆.၇	၈၈၈	၂၆.၇	-	၁၀၅.၁
၂	၇၆.၈၇၃	၈၈၈	၂၃၅၀	၂၅	၅၈.၈	၈၈၈	၁၁.၆	၄၄.၆	-
၃	၇၆.၈၇၃	၈၈၈	၄၅၀	၂၅	၁၁.၃	၆၇၆	၄၄.၆	၁၀၅.၁	-
၄	၇၆.၈၇၃	၈၈၈	၁၀၅၀	၄၀	၄၂.၀	၆၇၆	၅-၂၅	-	-
									၆၅ = ၁.၁၅၇၃



အခြေခံဒီဇိုင်း

၁. အခြေခံဒီဇိုင်း ၆/၆-၀၆ အမေ့မိလျှင်
 ဒီဇိုင်း အခြေခံဒီဇိုင်း ၆-၆
 ၂. ၆/၆-၀၆ အမေ့မိလျှင် ၂.၁၃-၅ ဝေအခြေခံ
 ဝေအခြေခံဒီဇိုင်း ၃.၀၅ ဝေအခြေခံ
 အခြေခံဒီဇိုင်း ၃.၀၅ ဝေအခြေခံ

I 6567706 356676306 37375
3.1:100

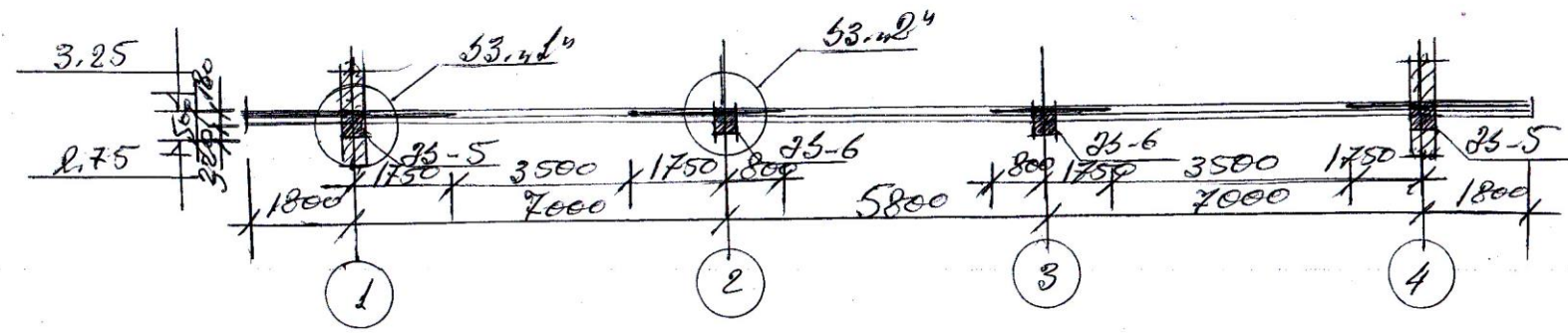


7 2 6 0 7 3 6 9 8 0:

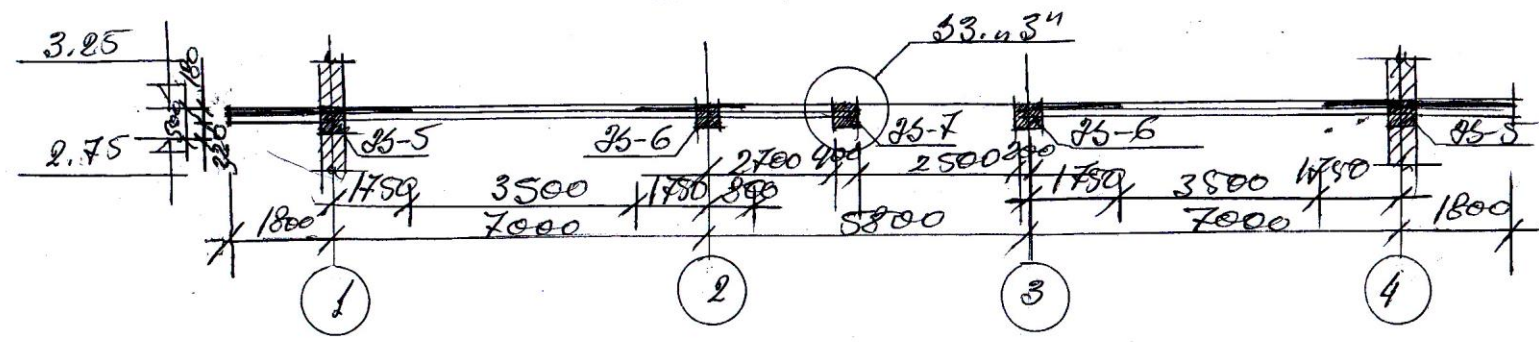
1. 5376787 1-1+2-2 №. 976767 5-10,
3-3+5-5 №. 976767 5-11,
2. 3076 3676767 3356767 05 367676-
606 656767676767 №. 976767 5-12,
3. 6/8-06 706. 6076767 75-1+2.5-4 №. 976-
767 5-13, 75-5+75-7 №. 976767 5-14.

4336767 356676306 37375, 606. 6076767	356676306	606
60676767 356676306 37375 606767676767	5-9	20
60676767 356676306 37375 606767676767	0. 606767676767	0. 606767676767

1-1



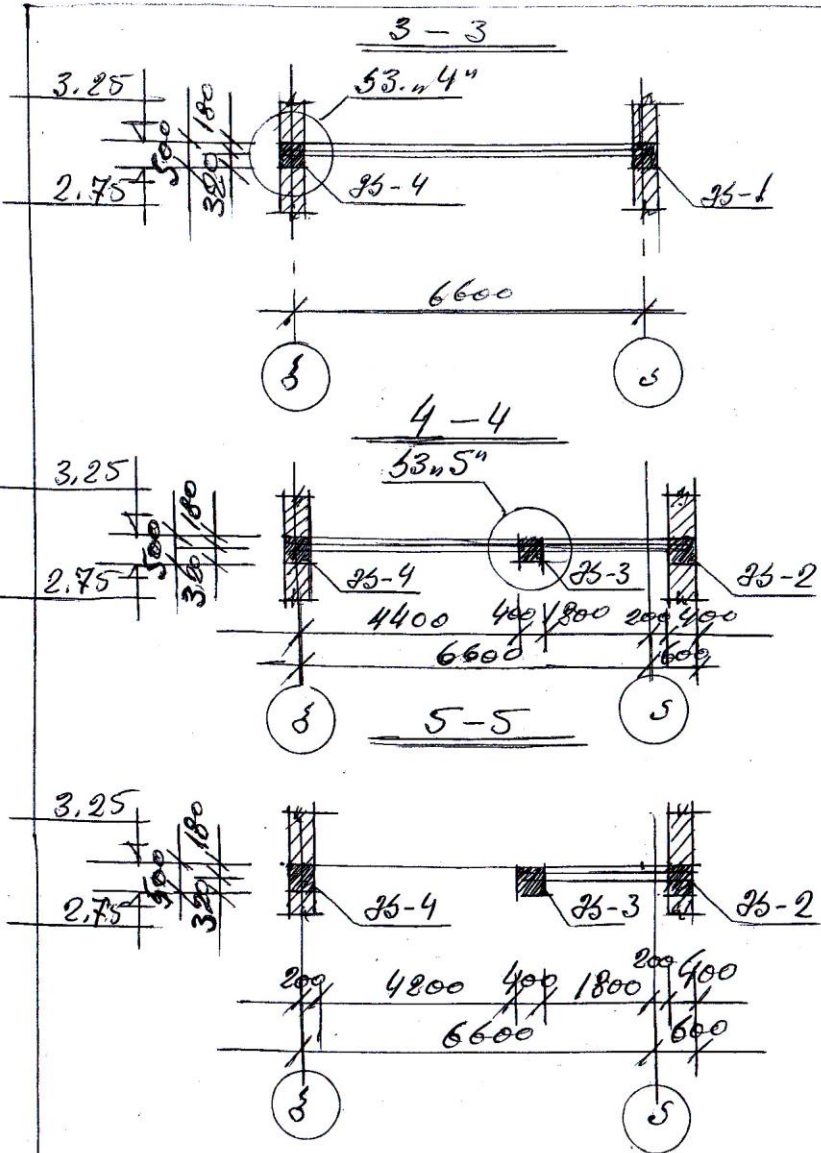
2-2



7 9 6 1 7 3 5 2 8 1 1

1. X 6000000 35000000 30000 06. 876-
 6000 5-9,
 2. 9000 5000000 5300000 00 500000000
 0000000 06-8760000 5-12,

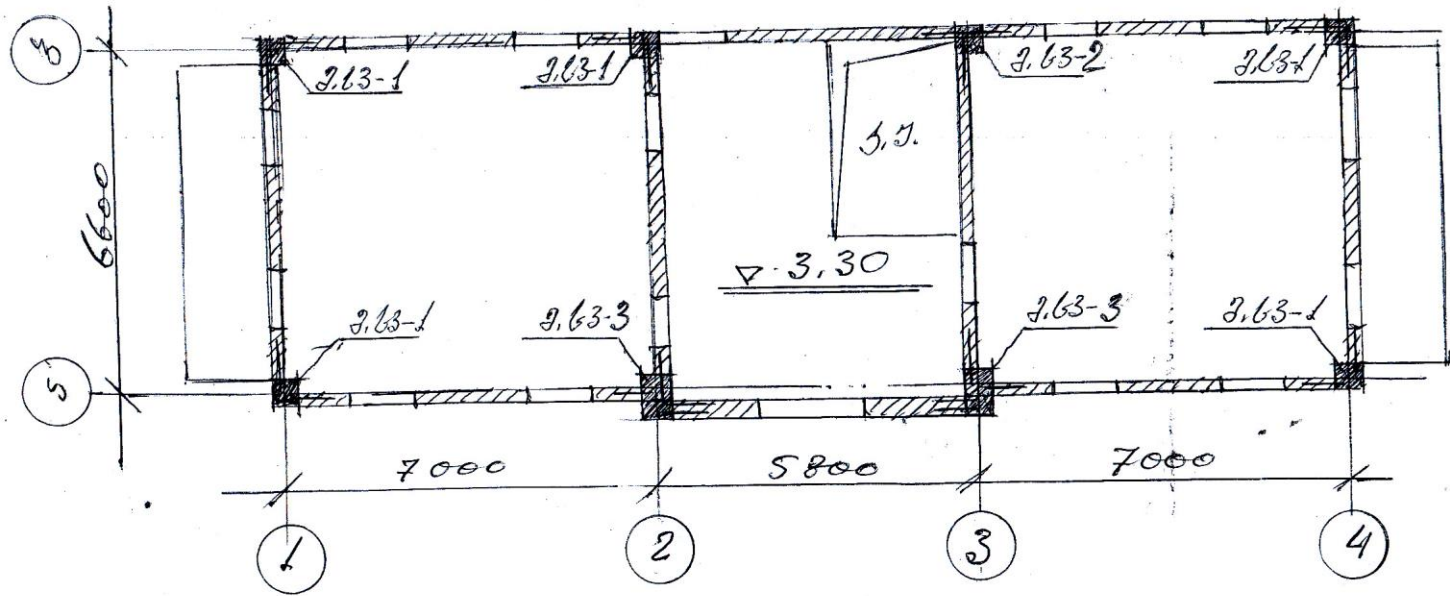
4350000 0000000000000, 600. 00000	0000000	0000
00000000 0000000 00000000 00000000 0000 0000 5-10 20		
0000000 00000000000. 0000 00000000000	00. 0000000000	00. 00000000
00000000	00. 00000000	00. 00000000



7 2 5 7 3 5 2 8 1,
 1. I ԵՏԻՆԵՐԸՆԵ 35ԵՆԵՂԻՅՈՆ 32325
 ՈՆ. ԳՄԻՆԵՐԸՏԻ 5-10,
 2. ԻՆՅՈՒՆ ԳՄԻ. 35ԵՆԵՂԻՅՈՆ ԳՈՐԸՆ
 ՅԻՇՈՒՂԻՅՈՆ 535ԵՇԻՇԻ ԸՍ ՅԻՇԵՇԵՂԻՄ
 ԵՏԻՆԵՐԸՆԵՆՈՍ ՈՆ. ԳՄԻՆԵՐԸՏԻ 5-12

ԿՅՏԻՆԵՐԸՆԵ 35ԵՆԵՂԻՅՈՆ, ԵՄԳ. ԹՈՐԸ		ՊՐՈՅԵԿՏ	ԼՊՆ
ԵՏԻՆԵՐԸՆԵ 35ԵՆԵՂԻՅՈՆ 32325 ՈՆ. ԳՄԻՆԵՐԸՏԻ 5-10		5-11	229
ԵՏԻՆԵՐԸՆԵ 35ԵՆԵՂԻՅՈՆ 32325 ՈՆ. ԳՄԻՆԵՐԸՏԻ 5-12		ՈՆ. ԳՄԻՆԵՐԸՏԻ 5-12	
ՏՐԱՅԻՆ	Բ. ՇԵՐՄԱՆ		

II. 6567080 6/3-06 2006. 6300000 30300
2. 1:100

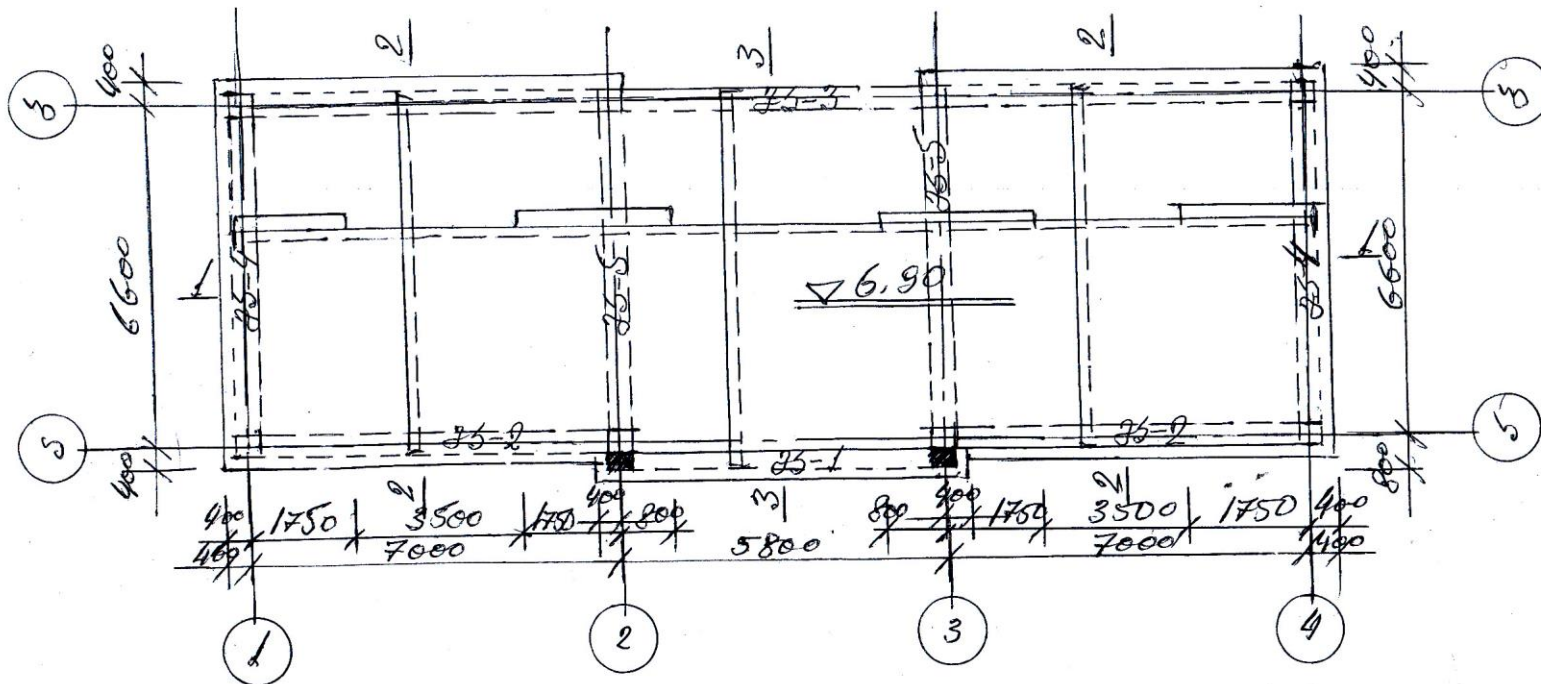


2 0 5 0 7 3 6 0 3 0:

1. 6/3-06 2006. 6300000 2.63-1 05 2.63-2
 06. 3055000 5-16,
2. 6/3-06 2006. 6300000 2.63-3 06. 3060000
 5-17,

4356000 2006. 6300000, 6.03. 2006	3060000	6300000
6300000 2006. 6300000 2006. 6300000 6.03. 2006	5-15	2006
6300000 2006. 6300000 2006. 6300000 6.03. 2006	0. 6300000	0. 6300000
6300000 2006. 6300000	0. 6300000	0. 6300000

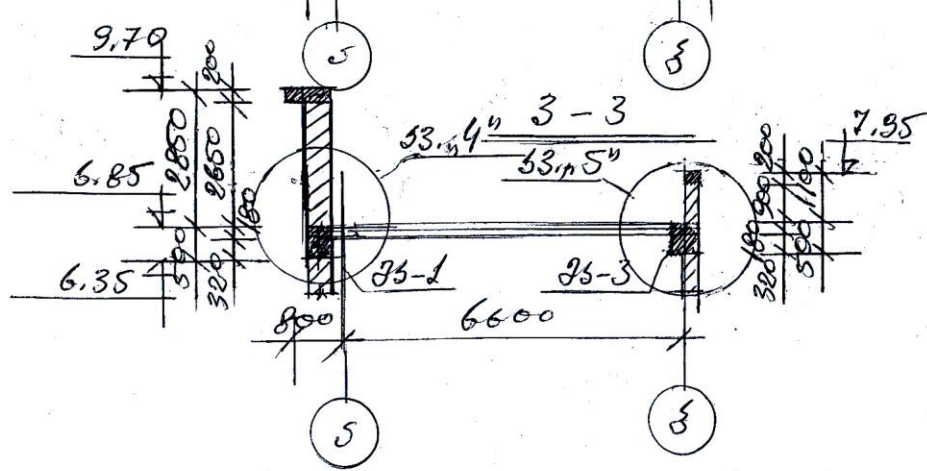
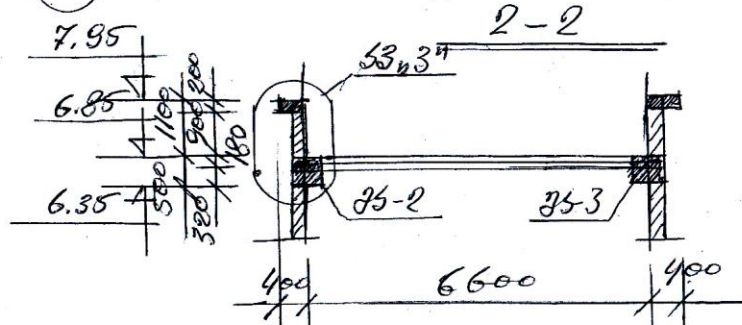
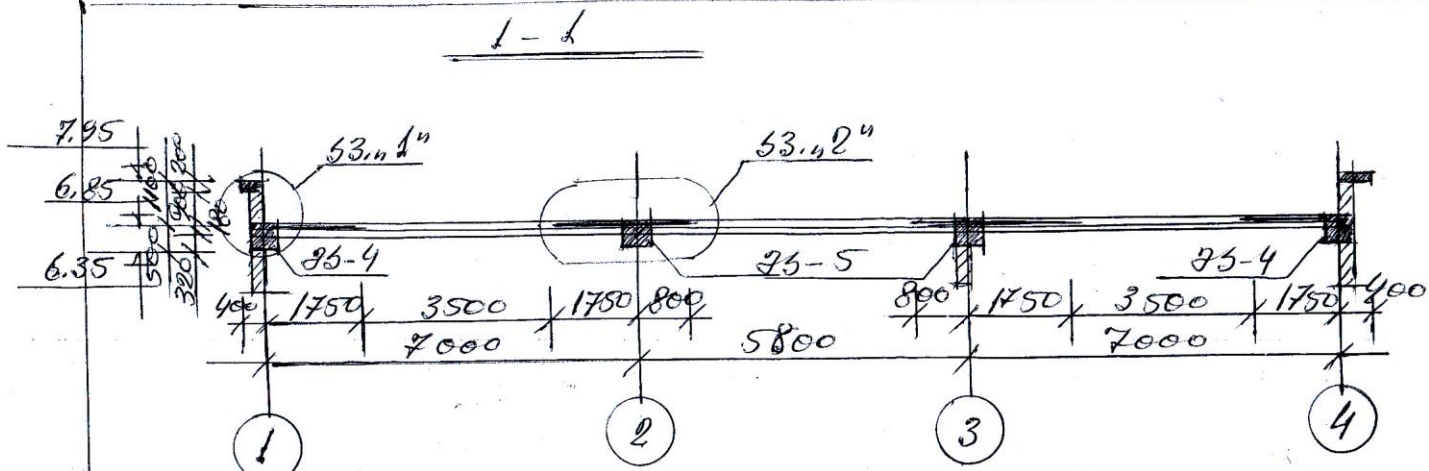
II. ԿՆՆՈՒՄ ԵՄԵՆՆԱՆՆԱԾՈՒՆ ԶՈՅՑԻ Գ. 1:100



Դ Ո Շ Ո Մ Յ Ն Յ ՈՒՆ:

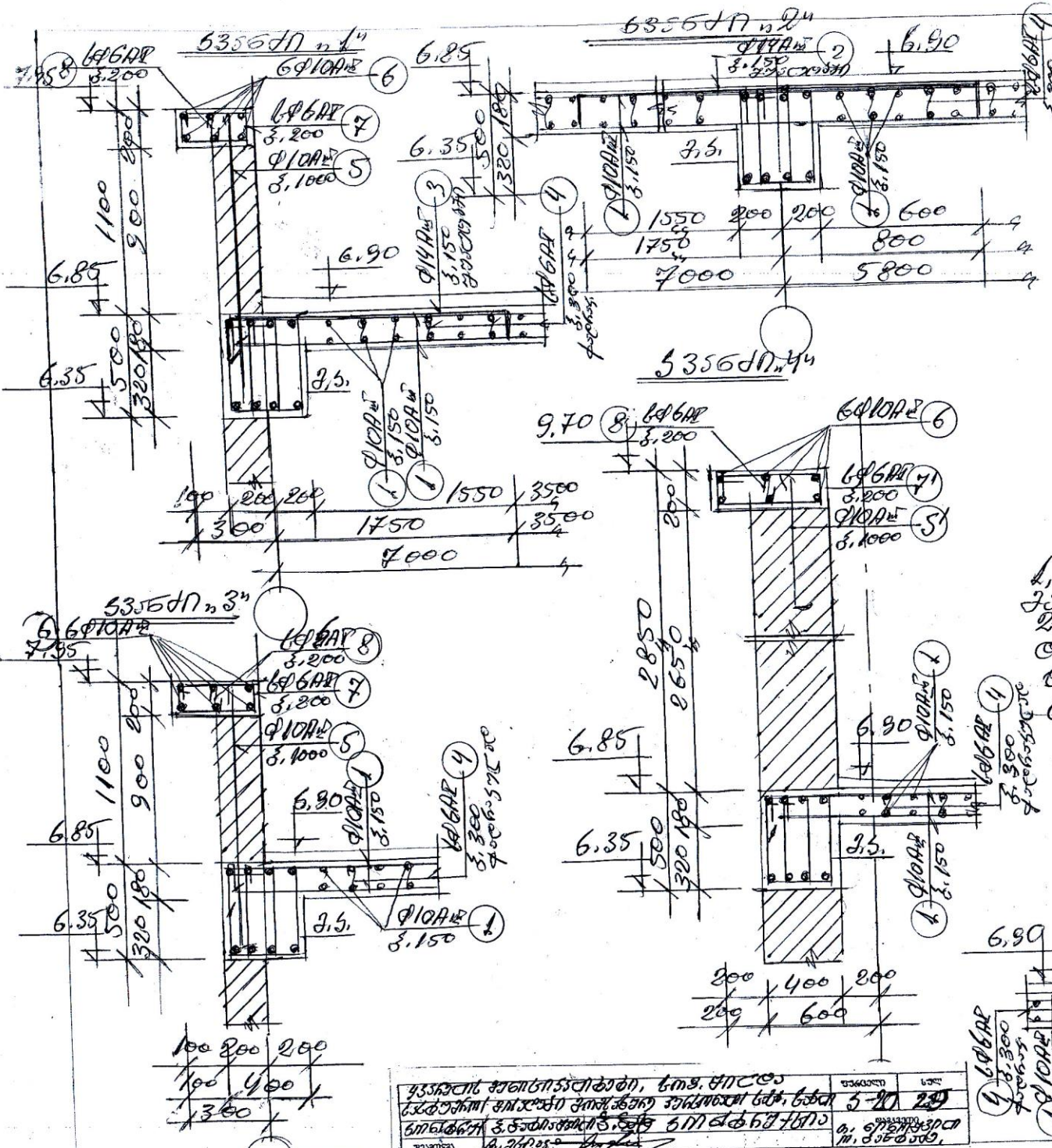
1. ՆՅՐԹՅՈՒՆ 1-1 ÷ 3-3 ՈՒ. ԶԳՆՆԵՐԸ 5-19,
2. ԶՈՒՄ ՏԻՊՈՒԿՆԵ ՆՅՏԵԺՅԱՆ ԵՏ ՏԻՊՅԵՄ-
ԻՆՆ ԿՆՆՈՒՄՈՒՆՆՆՈՒՆ ՈՒ. ԶԳՆՆԵՐԸ 5-20,
3. Ե/Յ-ՈՒ ԶՈՒՅ, ԿՈՒՉՅԱՆ ԶԵ-1 ÷ ԶԵ-3 ՈՒ.
ԶԳՆՆԵՐԸ 5-21, ԶԵ-4 ԵՏ ԶԵ-5 ՈՒ. ԶԳՆՆԵՐԸ
5-22,

ԿՆՆՈՒՄ ԵՄԵՆՆԱՆՆԱԾՈՒՆ, ԿՈՄ. ԳՈՒՇԵ	ՏՆՈՒՄ	ԼՈՒՄ
ԿՆՆՈՒՄԻ ԿՈՒՆՍՏՐԱԿՏՈՒՄ ԶՈՒՄՆԵՐԸ ԿՆՆՈՒՄ ԵՄԵՆՆԱՆՆԱԾՈՒՆ ԿՆՆՈՒՄ 5-18 20		
ԿՆՆՈՒՄԻ ԿՈՒՆՍՏՐԱԿՏՈՒՄ ԶՈՒՄՆԵՐԸ ԿՆՆՈՒՄ ԵՄԵՆՆԱՆՆԱԾՈՒՆ	ՈՒ. ԶՈՒՄՆԵՐԸ	ԼՈՒՄ
ԶՈՒՄՆԵՐԸ Զ. ԶՈՒՄՆԵՐԸ	ՈՒ. ԶՈՒՄՆԵՐԸ	ԼՈՒՄ



Գ Ղ Ն Ո Ղ Յ Ե Ղ Յ Ո Ւ:
 1. II կահեղյուղի շտեմբուհնոն ՅՁՁԳՅ
 ՈՒ. ԶՄԻՆՅԱՆ 5-18,
 2. ԶՈՒՆԸ ՏԻՔՈՒՂՅՈՒՆ ՅՅԵԺՂՅՈՒ ՄՍ
 ՏԻՔՅՓՂԻՆԸ ԵՏՈՒՆՅՈՒՏՆԵՐՈՒ ՈՒ. ԶՄԻ-
 ՆՅԱՆ 5-20,

ԿՅՏԻՑՈՒՆ ԶՂՆԱՆՈՒՏՆԱԿԱԿՈՒՄ, ԵՄՑ. ԿՈՒՆԸ	ՄՅԱԿՅՐԿՈՒ	ԿՅՐ
ԵՏՅՂՅՈՒՄԱՒ ՏԱՄԵՆՅՈՒ ՏԱՄԻ ԿՅԱԿ ԶՂՆԱՆՈՒՄԱՒ ԵՆՈՒ, ԵՆՅՈՒ	5-19	29
ՆԱԽԵՂՅՈՒ Զ. ԵՏՈՒՆՅՈՒՆԸ Յ. ԵՏԻՑ ԵՄՍԵՆՅՈՒՄՈՒ	Ո. ԵՄՍԵՆՅՈՒՆ	Ո. ԵՏՅՈՒՄՈՒ
ՅՅՅՅՅՅՅՅ	Ո. ԵՏՅՈՒՄՈՒ	Ո. ԵՏՅՈՒՄՈՒ



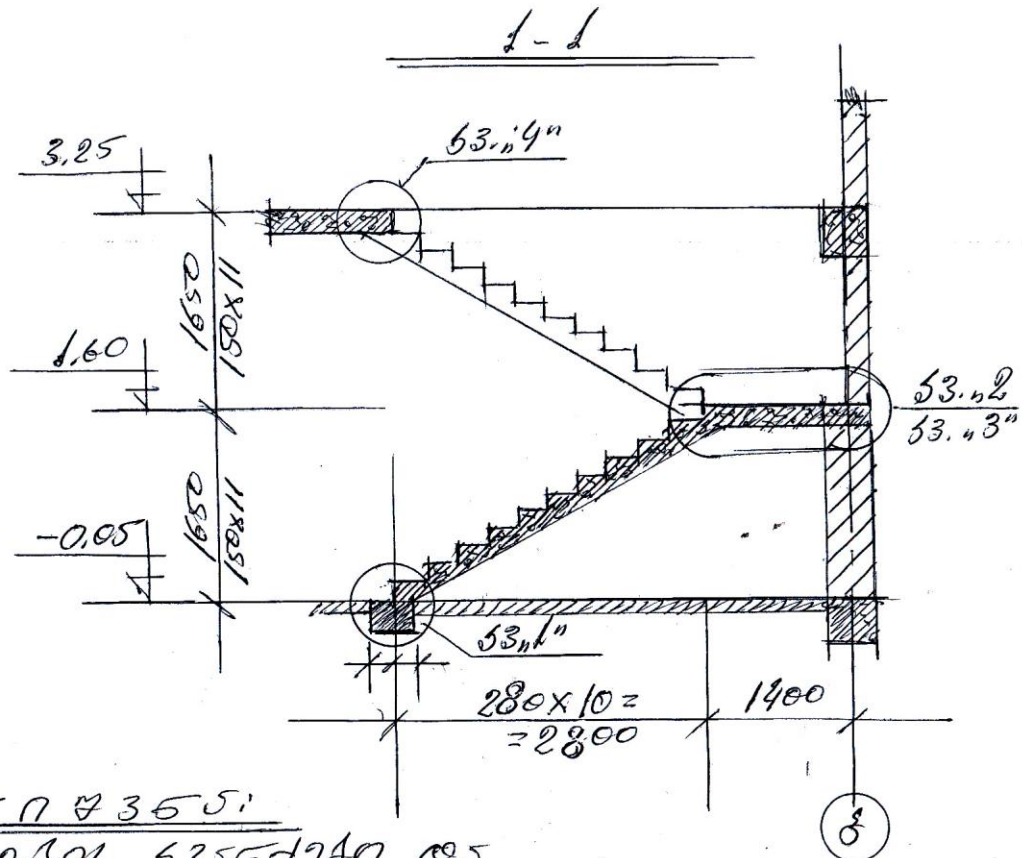
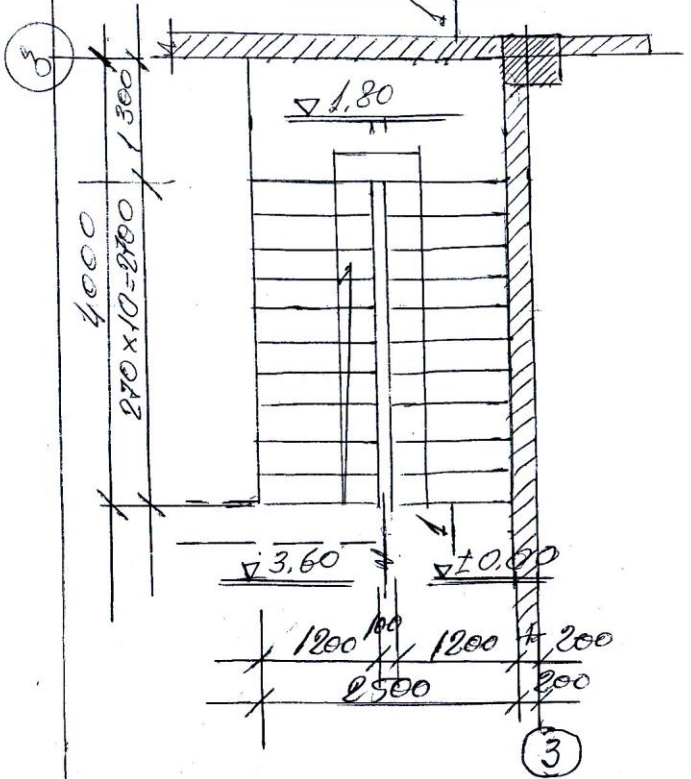
	563676M	563676M					
1	10AR	-	4000	14AR	4224	-	511.1
2	25SD	81AR	2750	8810420	10AR	4100	2542.0
3	19SD	14AR	2050	881804	6AR	3400	75.5
4	8	6AR	200	1700	3400	63C	75.5 3053.1
5	1500	10AR	1600	42	67.2	10AR	3272 - 202.9
6	10AR	-	-	2600	6AR	2775	61.6 -
7	25SD	6AR	950	813	202.4	63C	61.6 202.9
8	8	6AR	250	813	53.3	820	15-25
9	19SD	6AR	750	833	24.8	15E	2.6 23
51	200	10AR	700	7	4.9	10AR	44.9 - 27.8
6	16,873	10AR	-	-	40.0	6A	88.0 195 -
7	1550	6AR	1750	44	77.0	63C	19.5 27.8
8	16,873	6AR	1750	44	11.0	820	15-25
							1520,8 23

5356DN n 5
7.95

1. Ը ԵՖԵՆԵՄԵՆ ԶՆՇՆԵՄԵՅՈՒՆ ԶՈՅ
 25 ՈՒ, 9ՄԻՆՈՒՄ 5-18,
 2. Ռ/Ց-ՈՒ ԶՄՈՒ, ԶՆՇՆԵՄԵՅՈՒՆ ԶՈՒՇՈՒ
 ՇՆԻԶՈՒՐՈՒՆ ԵՎ ԵՎԴՄԵՆՏԱՆԻՆԵՎՍԵՒՅԵ
 ԵՆՇԵՅՈՒՆ ՏՄԲԹՈՒՆ ԴԵՄԵ ԴԵՄՅՅՈՒՆ
 ԵՏԵՄԵՆ,

ՃԱՆՊԱՆԱՅՏՈՒՄ ԵՄՄ. ՓՐՇԵ		ՄԱՍՈՒՄ	Ե.Պ.
ԵՎԵՄԵՆՏԱՆԻՆԵՎՍԵՒՅԵ ԶՄԴԱՅԱԿՆ ԶՄԱՆՈՒՄ ԵՎԵ, ԵՆՇՈՒ		5-20	20
ԵՄԵՆՏՈՒ Զ. ԵՎԵՄԵՅՈՒՆ ԵՎԵ ԵՄՄ ԵՎ ԵՎԻՆՈՒ		Ո. ԳՐԱՆՏԱԿՆ	
ՆԱԽՆԱԿ		Ռ. ԶՆՇՆԵՅՈՒՆ	

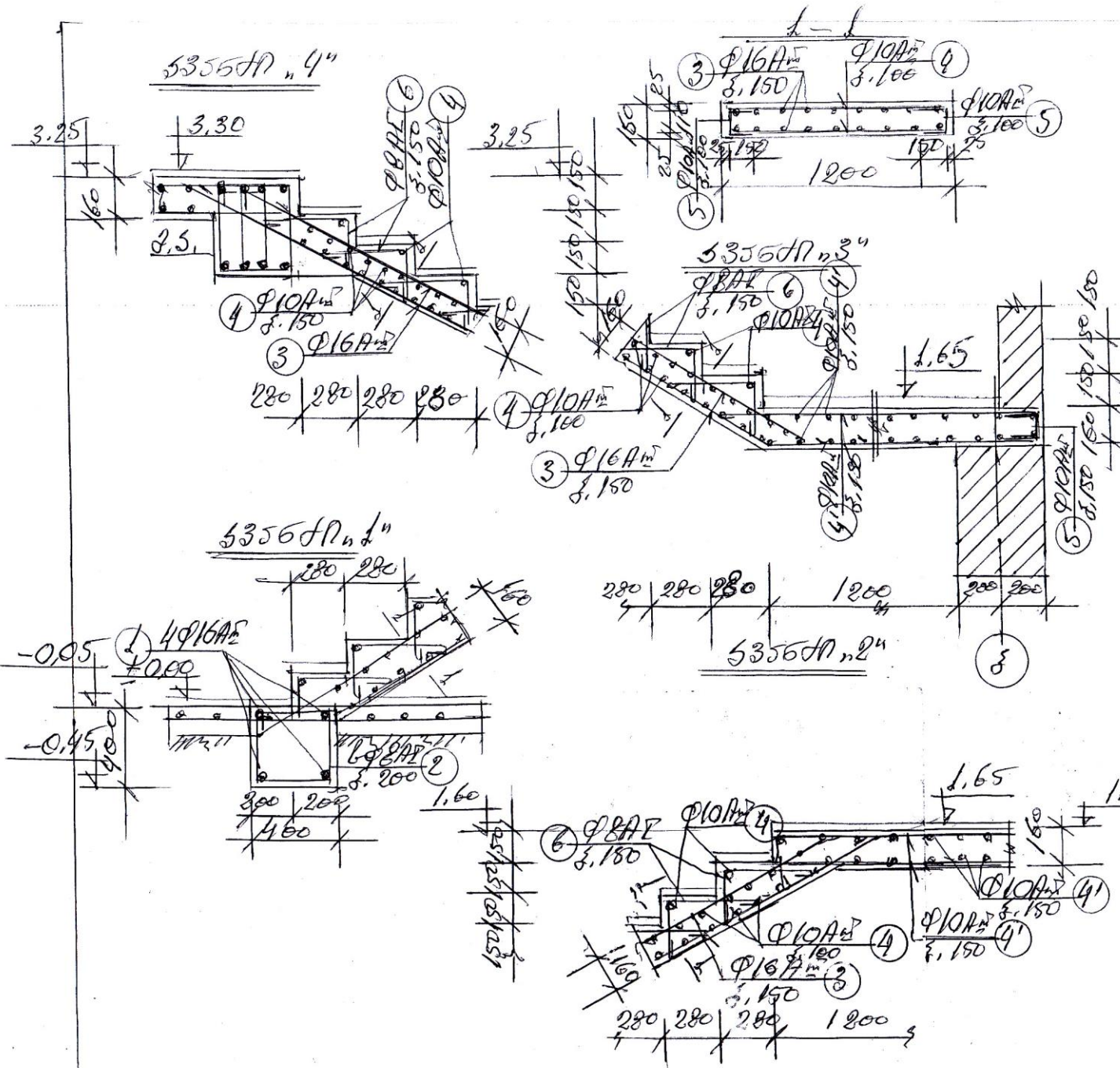
50306 506667-670



7 2 6 7 3 5 5

50306 506667-670 535667-670 05
 506667-670 535667-670 06.
 5-25.

435667-670 506667-670, 608. 5000	5-24 25
506667-670 535667-670 5-25 506667-670	0. 506667-670
0. 506667-670	0. 506667-670



№	სპერსია	სპერსია	სპერსია	სპერსია	სპერსია	სპერსია	სპერსია	სპერსია	სპერსია
1	1200	16A	1200	4	4.8	16A	4.8	-	7.6
2	352	8A	350	6	9.3	8A	9.3	3.7	-
						6A	3.7	7.6	
						ფაქ. 1.5	2.5		
						ფაქ. = 0.2	3.3		
3	16A	-	1600	16A	1600	-	252.8		
4	1150	10A	1150	140	1610	10A	267.6	-	165.9
4'	10A	-	1000	6A	-	-	418.7		
5	150	10A	410	16	6.6	ფაქ. 1.5	2.5		
						ფაქ. = 1.9	3.3		
6	16.873	10A	1150	1.2	10A	12	-	0.74	
	36.400	8A	350	8	6.4	8A	6.4	2.55	-
						ფაქ. 2.55x20 = 0.74x20 =	51.0 = 14.8		
	ფაქ. 1.5	2.5	ფაქ. = 0.2	2.5x20 = 0.5	3.3				

1. სპერსია სპერსია სპერსია
 სპერსია სპერსია სპერსია
 2. სპერსია სპერსია, სპერსია
 სპერსია სპერსია სპერსია
 სპერსია სპერსია სპერსია
 სპერსია სპერსია სპერსია

