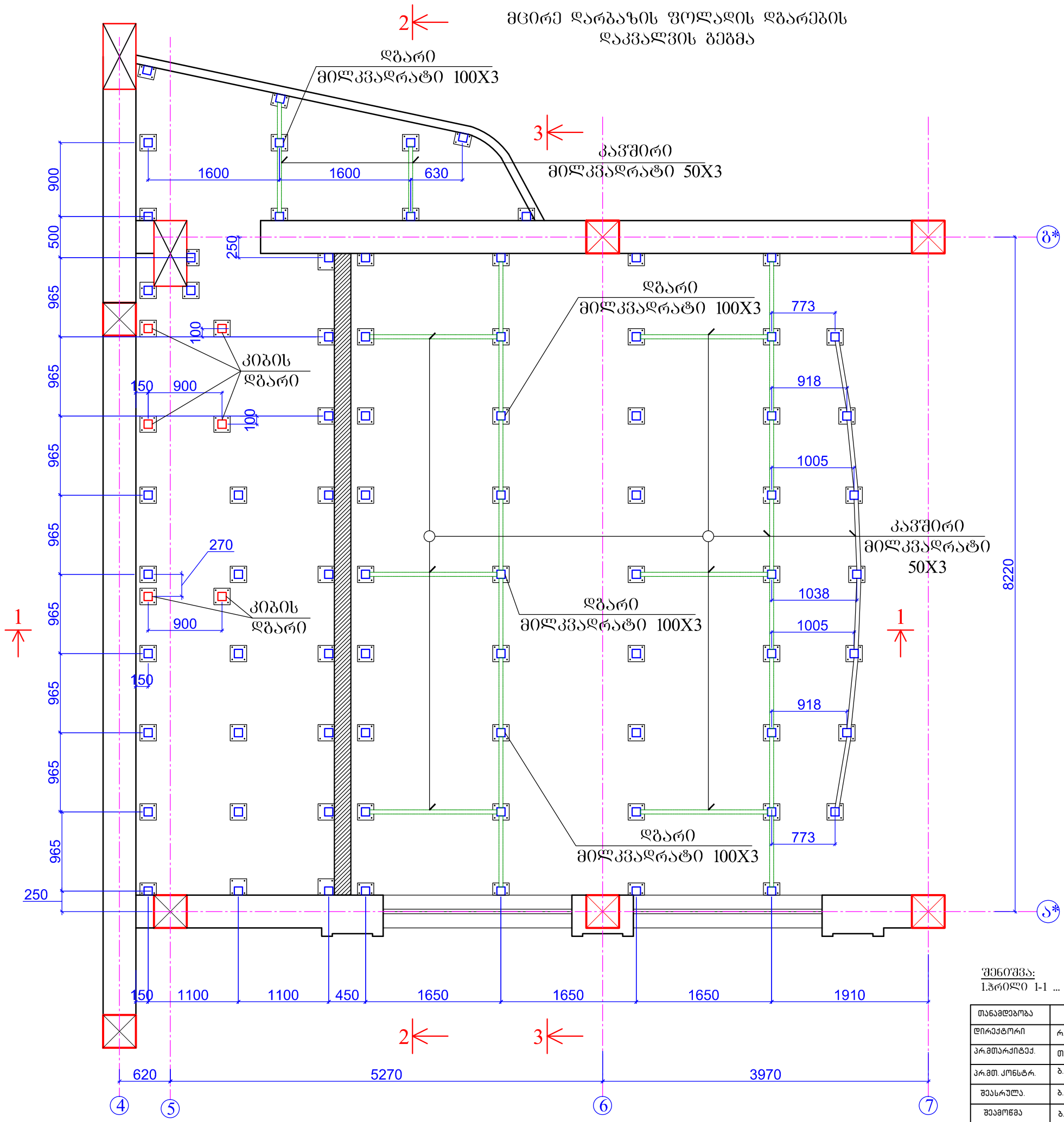


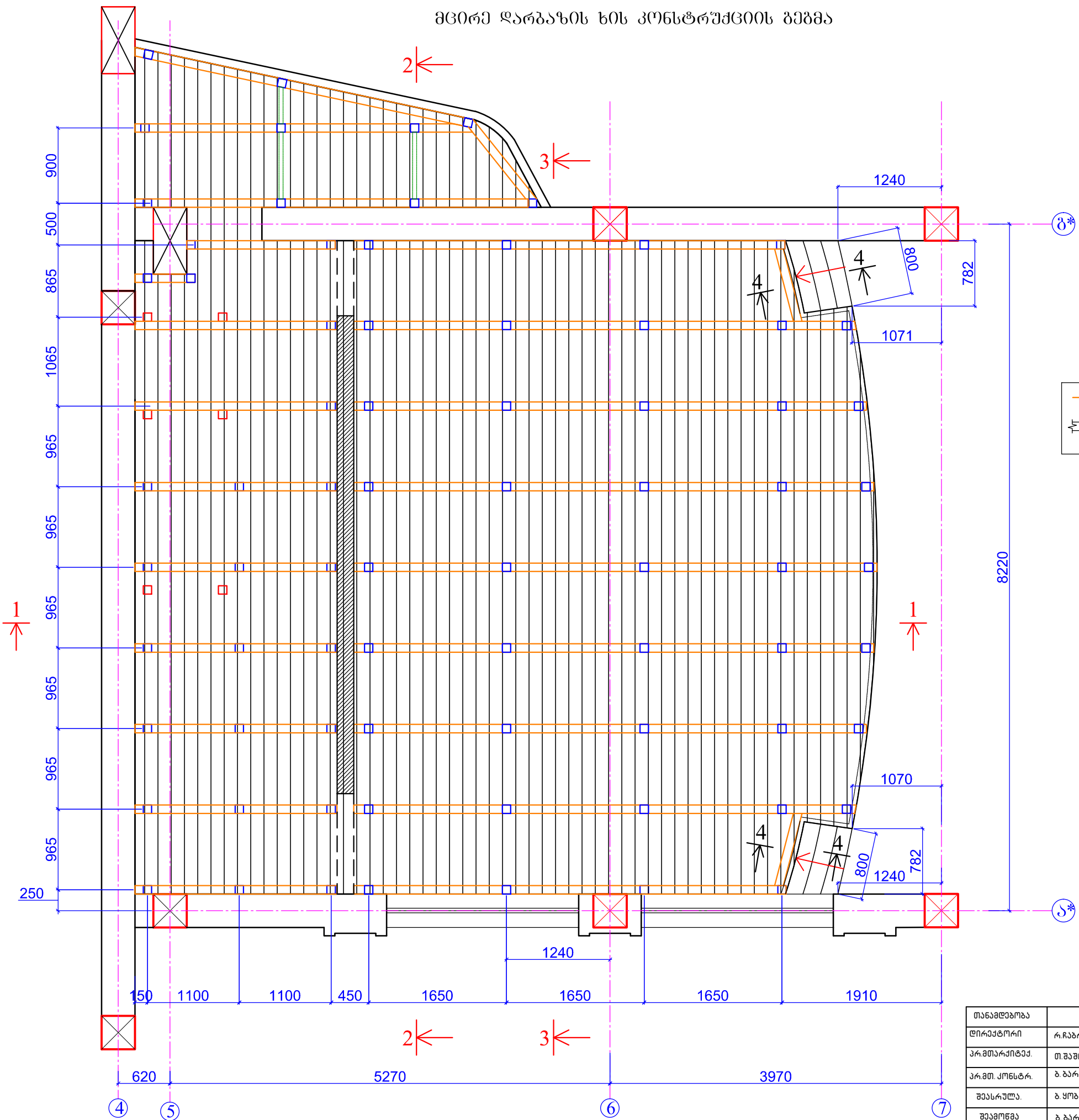
მცირე ღარბაზის ფოლადის ღბარების
დაკვალვის გეგმა



შენიშვნა:
1.პროექტი 1-1 ... პრილი 4-4 0ს.პ.პ.3.

თანამდებობა	გვარი	სელმოწერა	ქ.თბილისის კუბროს აღაიანის სახელმწიფო სახელმწიფო ღრამატული თეატრი	სტადია	ფურც.	ფურცლები
ღირმეღრმე	რ.ღარბაძე			მცირე ღარბაზის ფოლადის ღბარების დაკვალვის გეგმა	მ.პ.	კ-1
პრ.მთარქმეღმე	თ.მთარქმეღმე		მასშტაბი		მ 150	ასოწიანია "ატუ" თბილისი 2022
პრ.მთ.კონსტრ.	ბ.ბარბაძე					
მეასრულა.	ბ.ყობიანოღმეღმე					
მეამონსა.	ბ.ბარბაძე					

მცირე ღარბაზის ხის კონსტრუქციის გეგმა

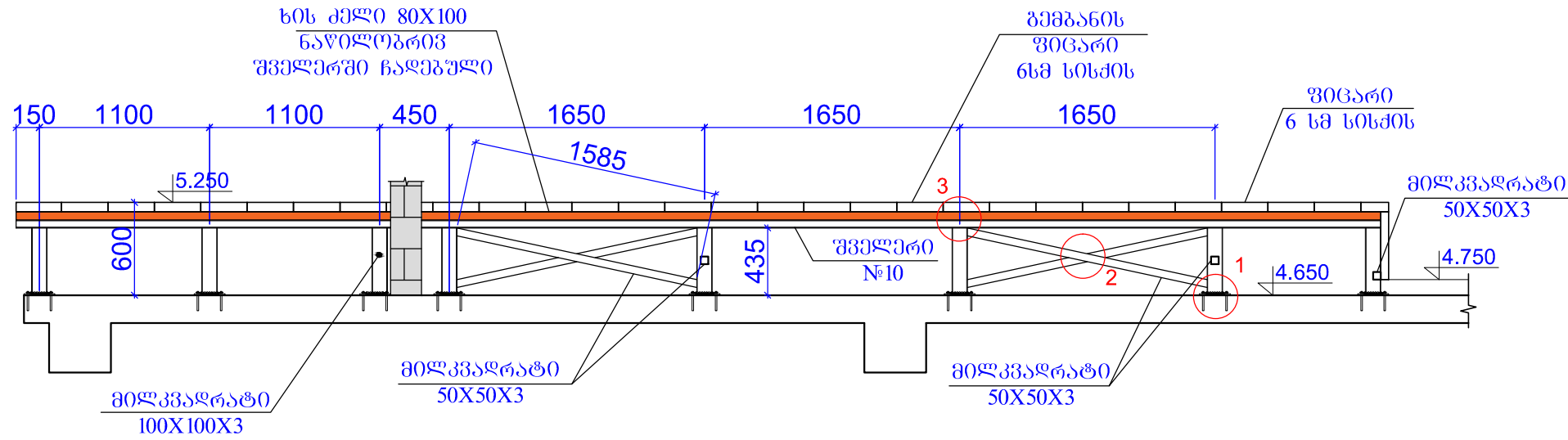


პრობოთი აღნიშვნები:
 — ხის ძელო 80X100 (შველერში ჩადებული)
 — ზოცარი 6 სმ სისქის

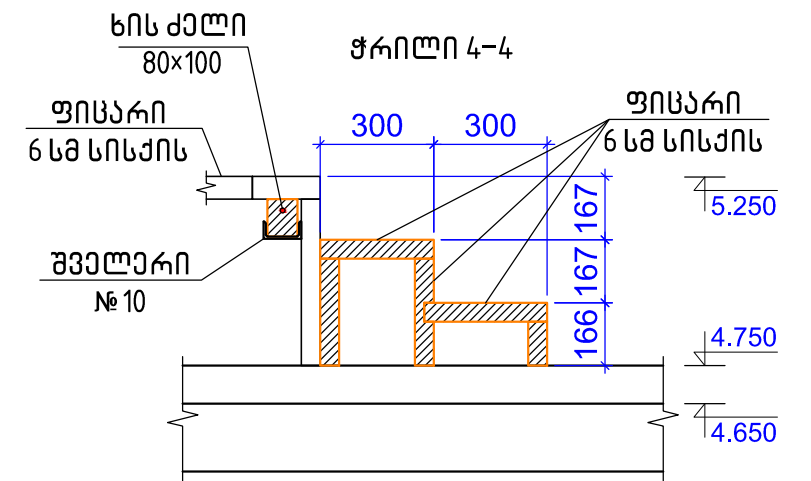
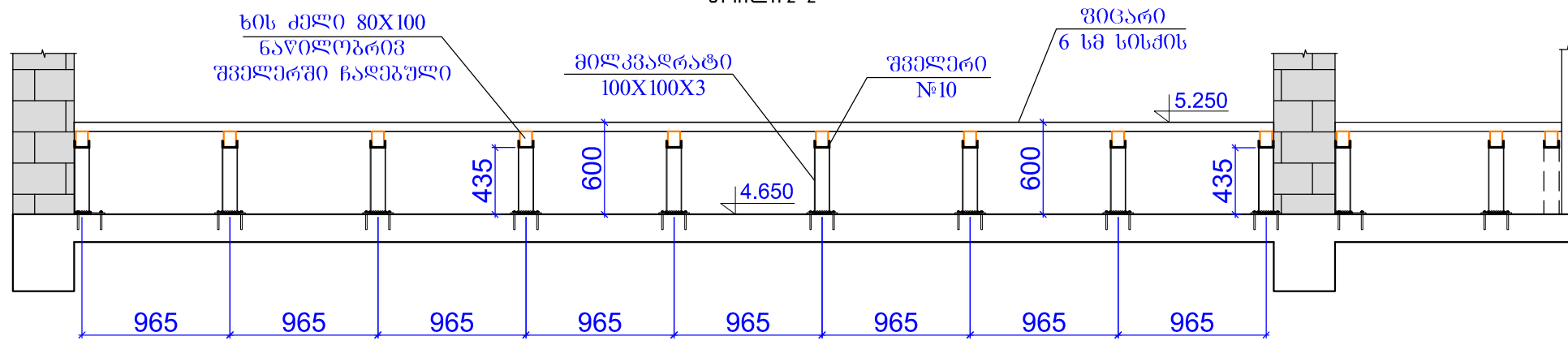
შენიშვნა:
 1-3 რიგები 1-1 ... 3 რიგები 4-4 იხ. ვ.კ.3.

თანამდებობა	გვარი	სელმოწერა	ქ. თბილისის კუბროს ალაფიანის სახელმწიფოს სახელმწიფო ღრამატული თეატრი	სტადია	ფურც.	ფურცლები
ღრამატორი	რ. რაბრაძე			მ.კ.	კ-2	---
პრ. მთარეპიტეძ.	თ. მამიაშვილი	<i>[Signature]</i>				
პრ. მთ. კონსტრ.	ბ. ბარბაქაძე	<i>[Signature]</i>	მცირე ღარბაზის ფოლაღის ღარბაზის ღარბაზის გეგმა	მასშტაბი	ასოციაცია "ატუ" თბილისი 2022	
შეასრულა.	ბ. ყოზიანი	<i>[Signature]</i>		მ 150		
შეამოწმა	ბ. ბარბაქაძე	<i>[Signature]</i>				

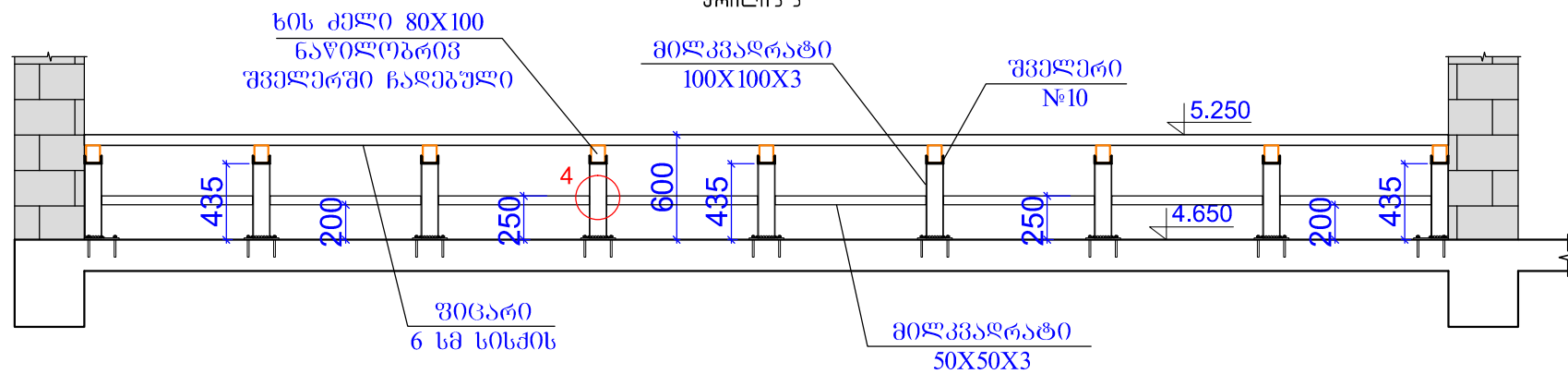
ჭრილი 1-1



ჭრილი 2-2

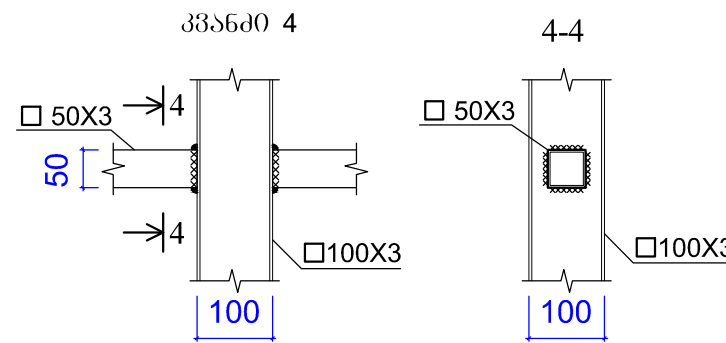
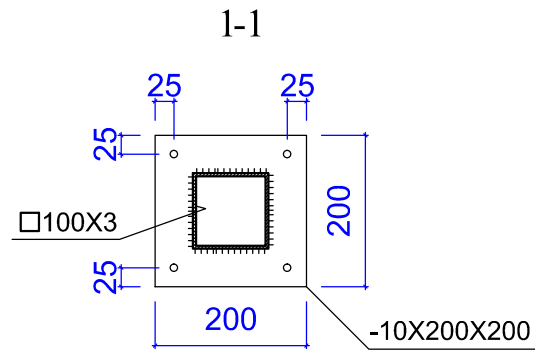
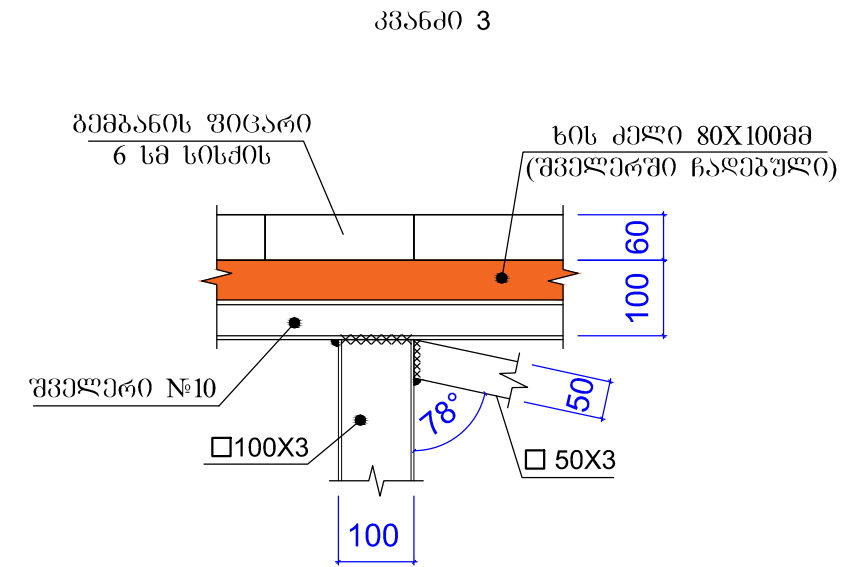
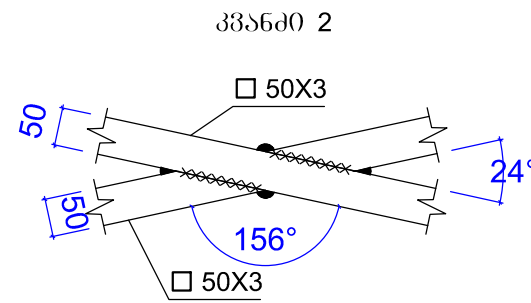
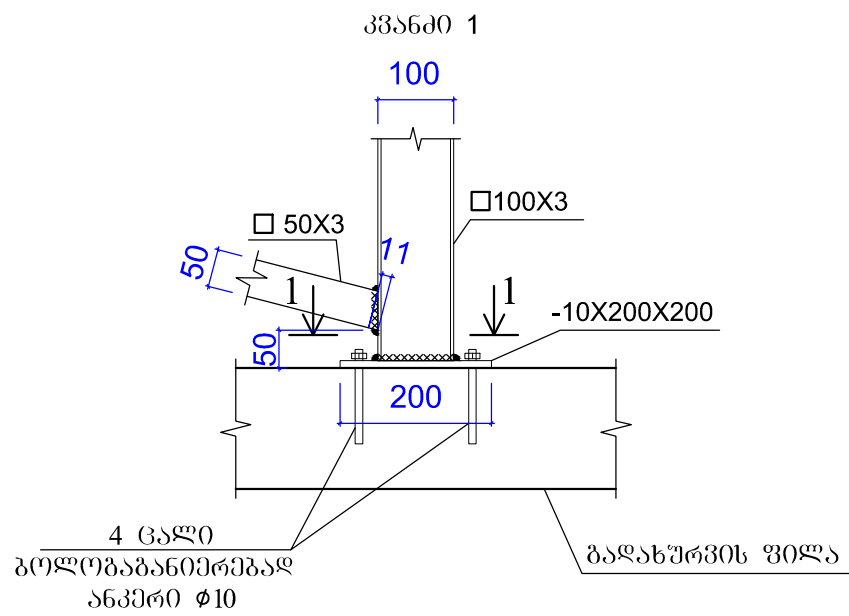


ჭრილი 3-3



თანამდებობა	გვარი	ხელმოწერა	ქ.თბილისის კატროს ადამიანის სახელმწიფო სახელმწიფო დრამატული თეატრი	სტადია	ფურც.	ფურცლები
დირექტორი	რ.ჩაბრაძე				მ.პ.	კ-3
პროექტორი	თ.შაშიაშვილი			მასშტაბი		
პრემ. კონსტრ.	ბ. ბარბაქაძე			---		
შეასრულა	ბ. ყოზიაშვილი					
შეამოწმა	ბ. ბარბაქაძე					
პროექტი 1-1 ... პრილი 4-4						ასოციაცია "ატუ" თბილისი 2022

შენიშვნა:
1. შველერების კვანძები იხ.ვ.კ.4.

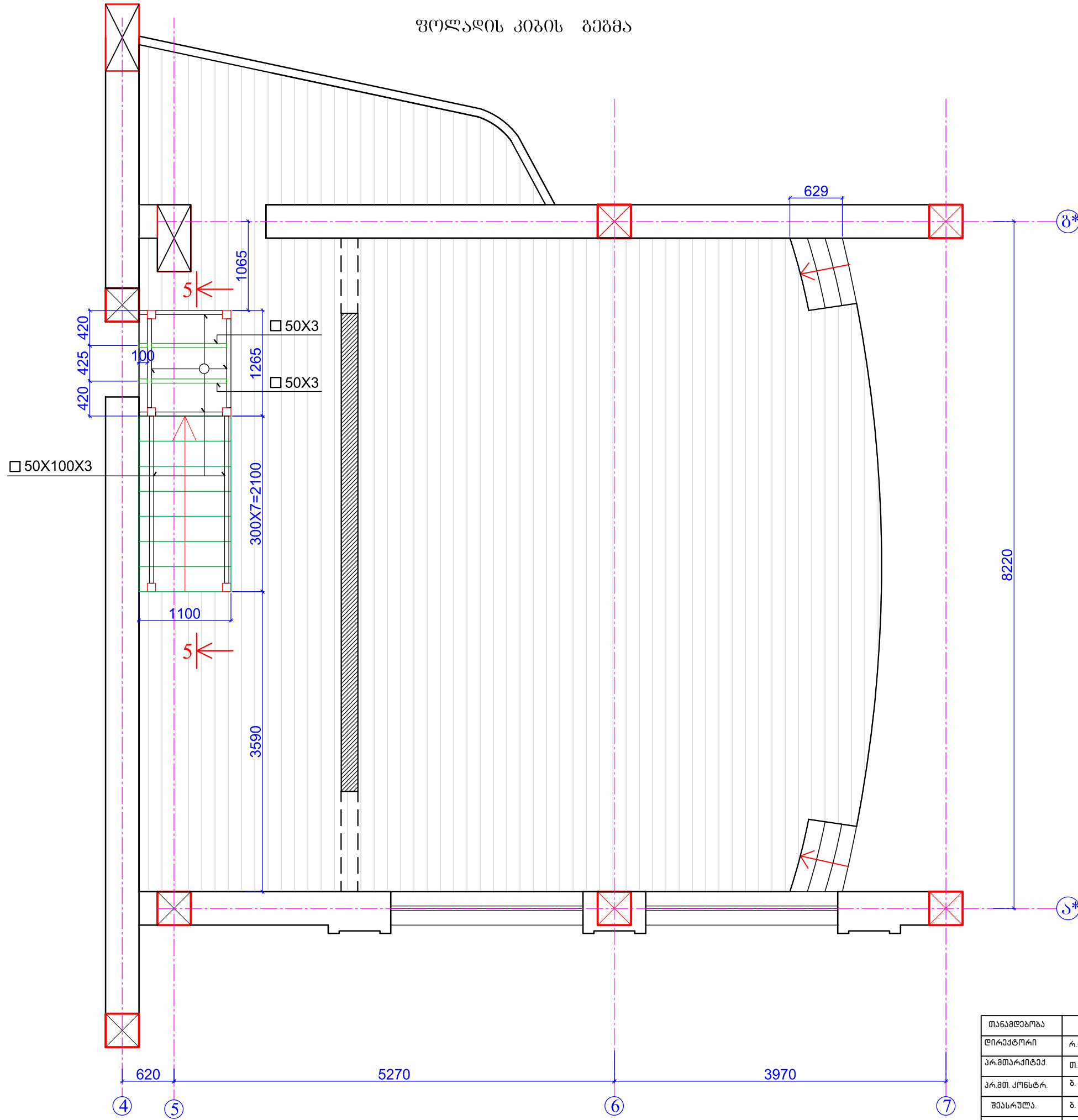


ფოლადის მასალა:

- 50x3- 39.7 მ=171.1კგ
- 100x3-33.5 მ=305.8 კგ
- შველერი №10 - 91.5 მ = 786.5 კგ
- ხის კოჭი 100X100 - 91.5 მ =0.915 მ³
- ფიცარი 60მმ სისქის - 74 მ² = 4.44 მ³
- 10X200X200 - 77ცალი = 80.1 კგ
- ანკერი φ10 , L=12სმ - 308 ცალი

თანამდებობა	გვარი	ხელმოწერა	ქ.თბილისის კატროს ადამიანის სახელმწიფოს სახელმწიფო ღრმავტული თეატრი	სტადია	ფურც.	ფურცლები
ღირებულორი	რ.ჩაბრაძე				მ.პ.	კ-4
პრ.შთარქიტექ.	თ.შაშიაშვილი			მასშტაბი		
პრ.მთ.კონსტრ.	ბ.ბარბაქაძე			---		
შეასრულა.	ბ.შოშიაშვილი					ასოშიაშია "ატუ" თბილისი 2022
შეამოწმა	ბ.ბარბაქაძე					

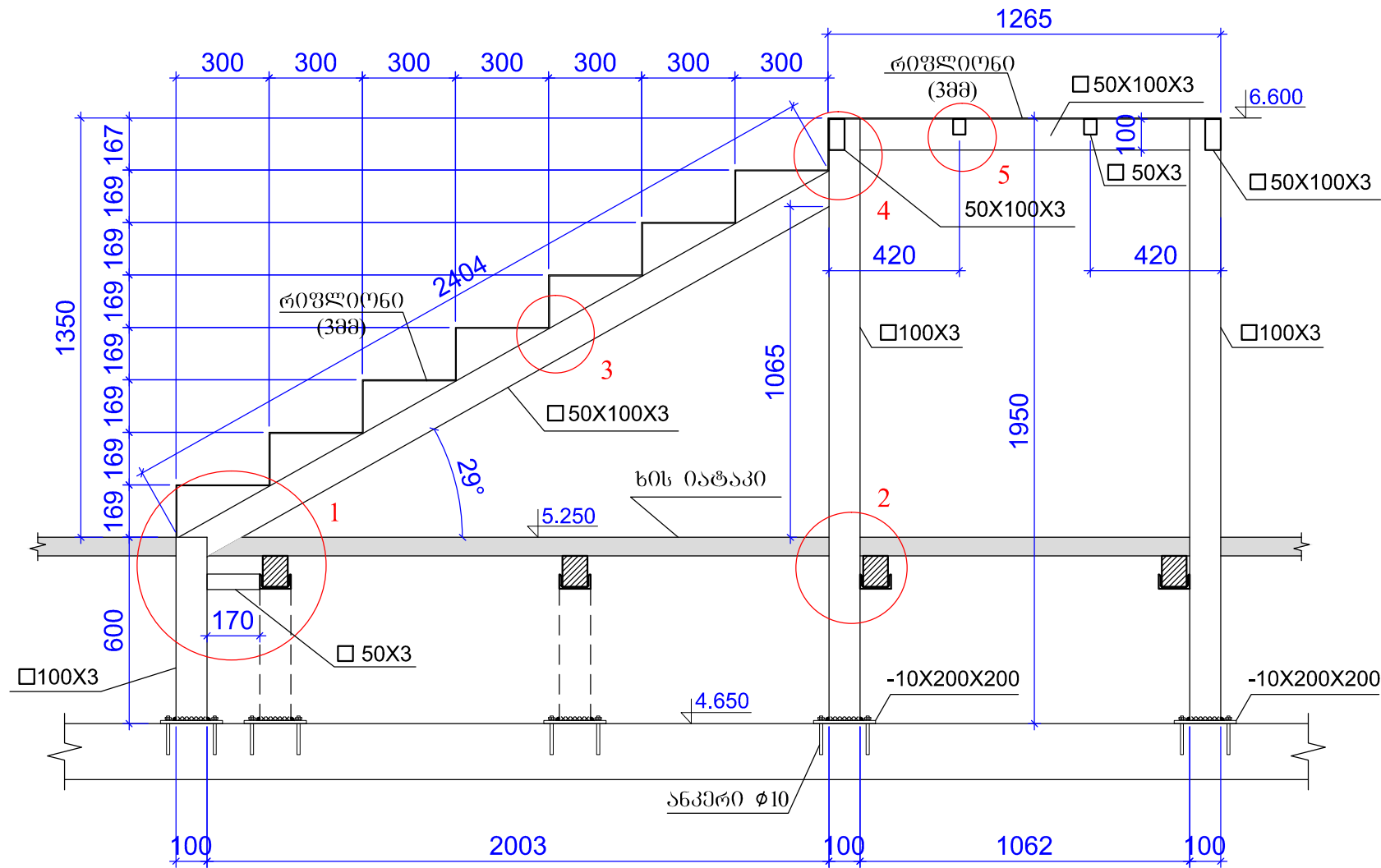
ფოლადის კიბის გეგმა



შენიშვნა:
1. ზრდილი 5-5 0ს.შ.პ-6.

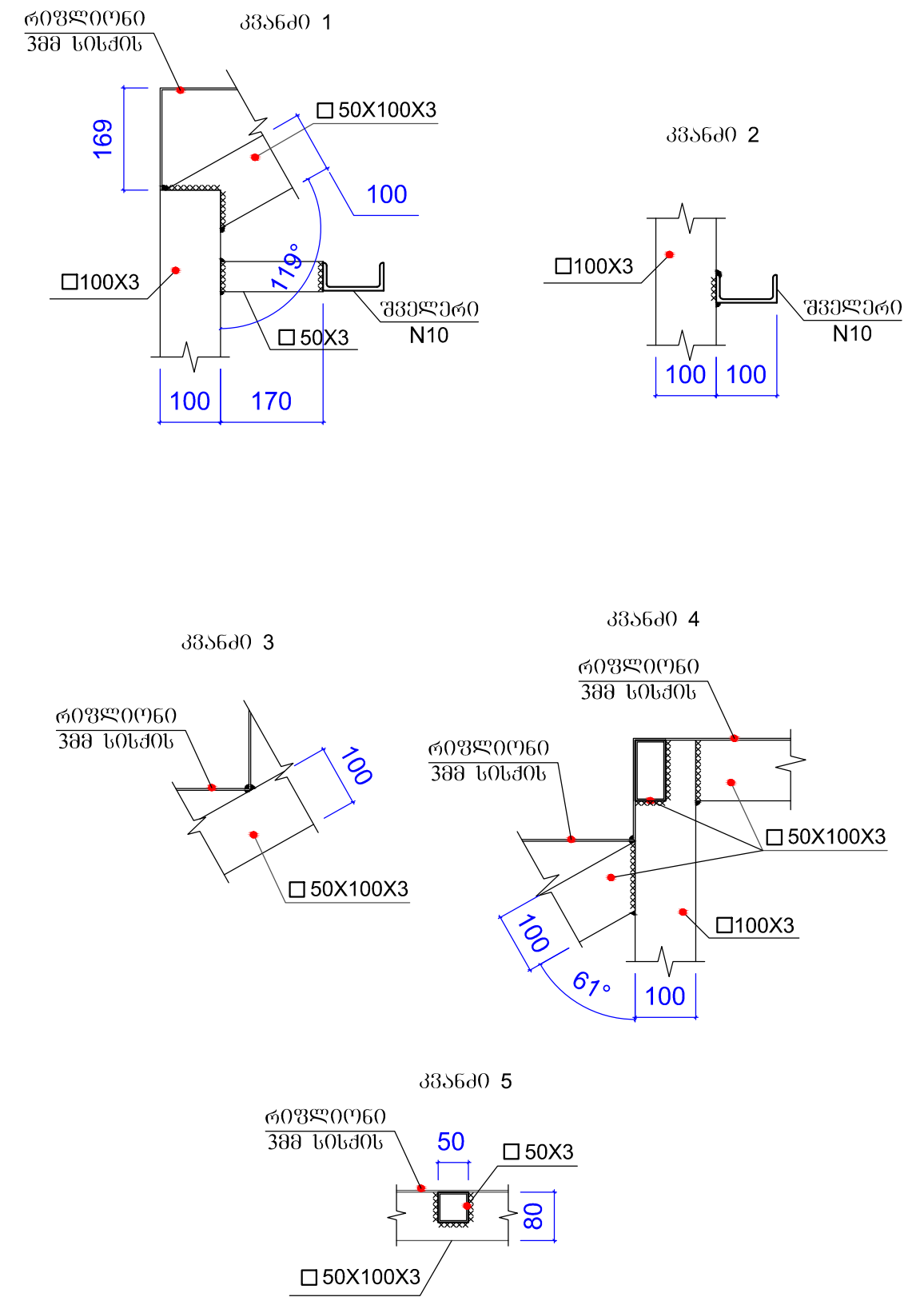
თანამდებობა	გვარი	სელმოწერა	ქ.თბილისის კუბროს ალაფიანის სახელმწიფოს სახელმწიფო ღრამატული თეატრი	სტადია	ფურს.	ფურსლეზი
ღირმეღორი	რ.რ.ზრამე			მ.პ.	კ-5	---
პრ.მთარქიბეძე	თ.მ.მთარქიბეძე	<i>[Signature]</i>		ფოლადის კიბის გეგმა	მასშტაბი	ასოწიანია "ატუ" თბილისი 2022
პრ.მთ.კონსტრ.	ბ.ზარბაძე	<i>[Signature]</i>	მ 150			
შეასრულა.	ბ.ზოზიანთილი	<i>[Signature]</i>				
შეამონა	ბ.ზარბაძე	<i>[Signature]</i>				

ჭრილი 5-5



მასალების ხარჯი ფოლადის კიბეზე

კონსტ. დასახელება	პოზ. №	მასალის დასახელება	მასალის კვეთი	L, მ	მც	მxL, მ	ერთეულის წონა(კგ)	ჯამური წონა(კგ)
კიბე		მილკვადრატი	100X100X3	9000		9.00	82.17	82.17
		მილკვადრატი	50X100X3	8520		8.52	57.94	57.94
		მილკვადრატი	50X50X3	2340		2.34	10.09	10.09
		ფოლ. ფურცელი	10X200	200	6	1.20	3.14	18.84
		რიფლიონი	3მმ სისქის		5.28 ²			122.46
		ანკერი	∅10	120	24			
							ჯამი:	291.49
						შედუდება 2%	5.8	
						სულ:	297.3	



თანამდებობა	გვარი	სტამპი	ქ. თბილისის კუთროს აღაშენის სახელმწიფო სახელმწიფო ღრამატული თეატრი	სტაღია	ფურს.	ფურსღაღი
ღირღმღორი	რ. რაბრაღი			მ. ჯ.	ქ-6	---
პრ. მღარაღმღაღ.	თ. მღარაღმღიღი		ჭრიღი 5-5	მღსღღაღი	ასღმღიღიღი "აღღ" თბიღიღი 2022	
პრ. მღ. კონსტრ.	ბ. ბარბაღაღი			---		
მღსღღღღაღ.	ბ. ჟღიღიღიღიღი					
მღამღმღაღ.	ბ. ბარბაღაღი					