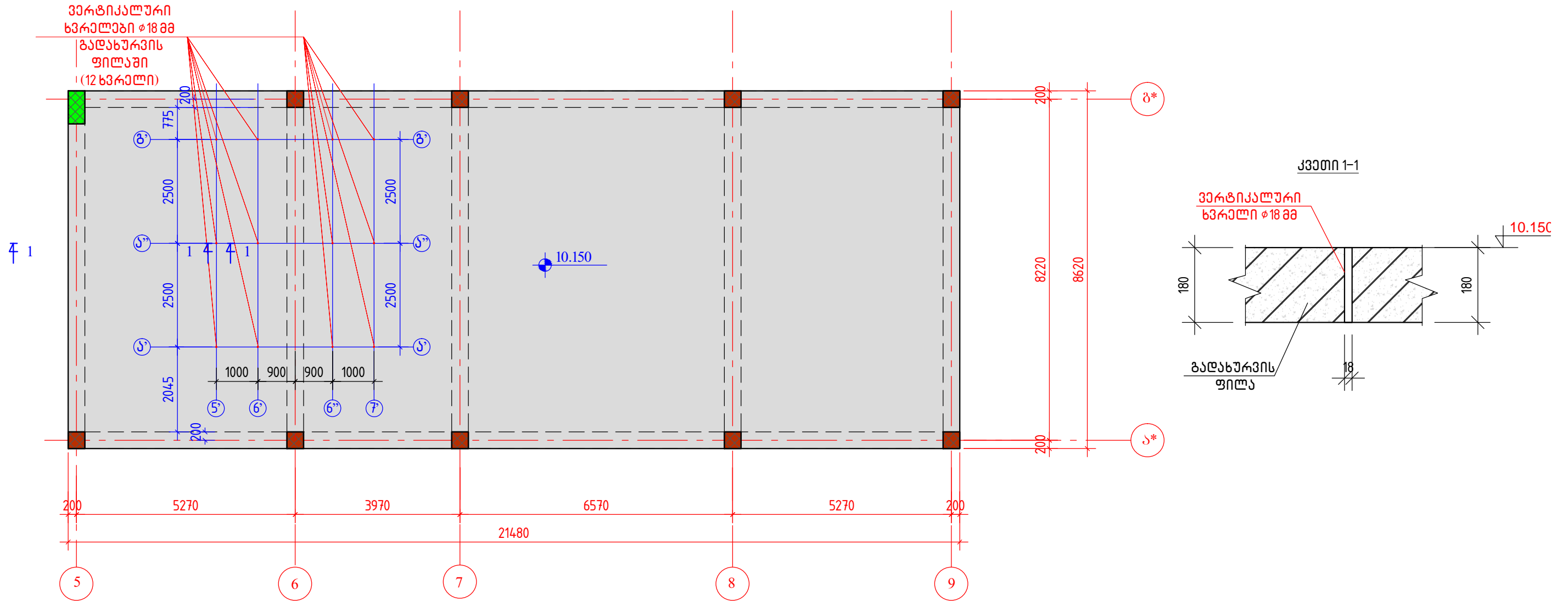


ჭანჭიკების განსატარებელი სვრელების  
განლაგების სქემა გეგმაში 10.150 მ 6-ზე

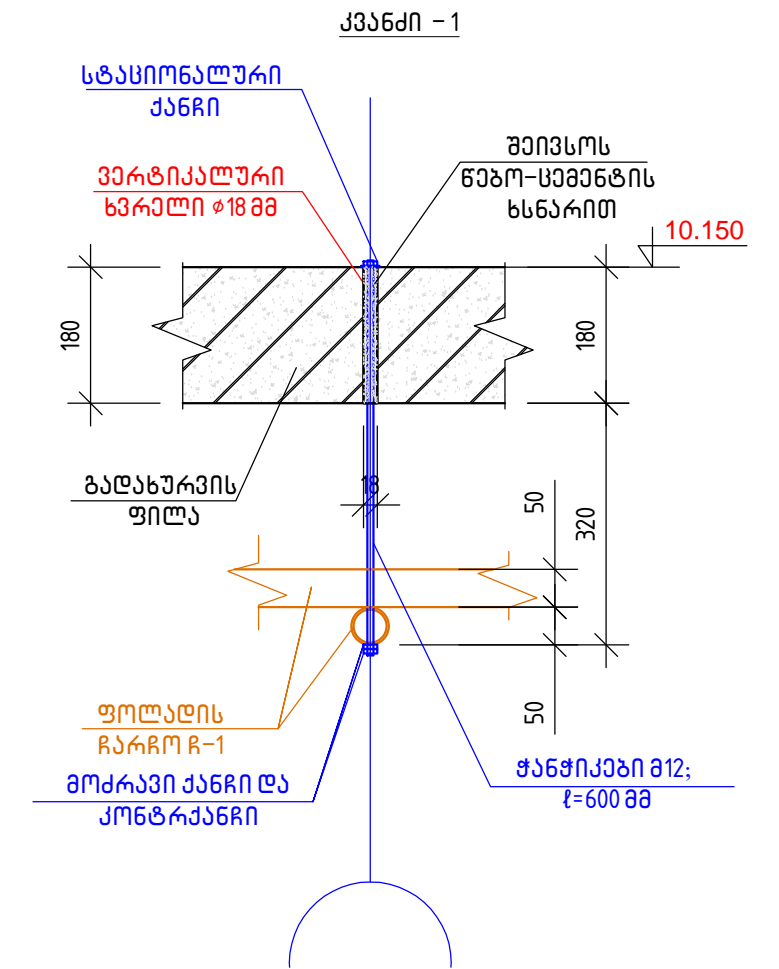
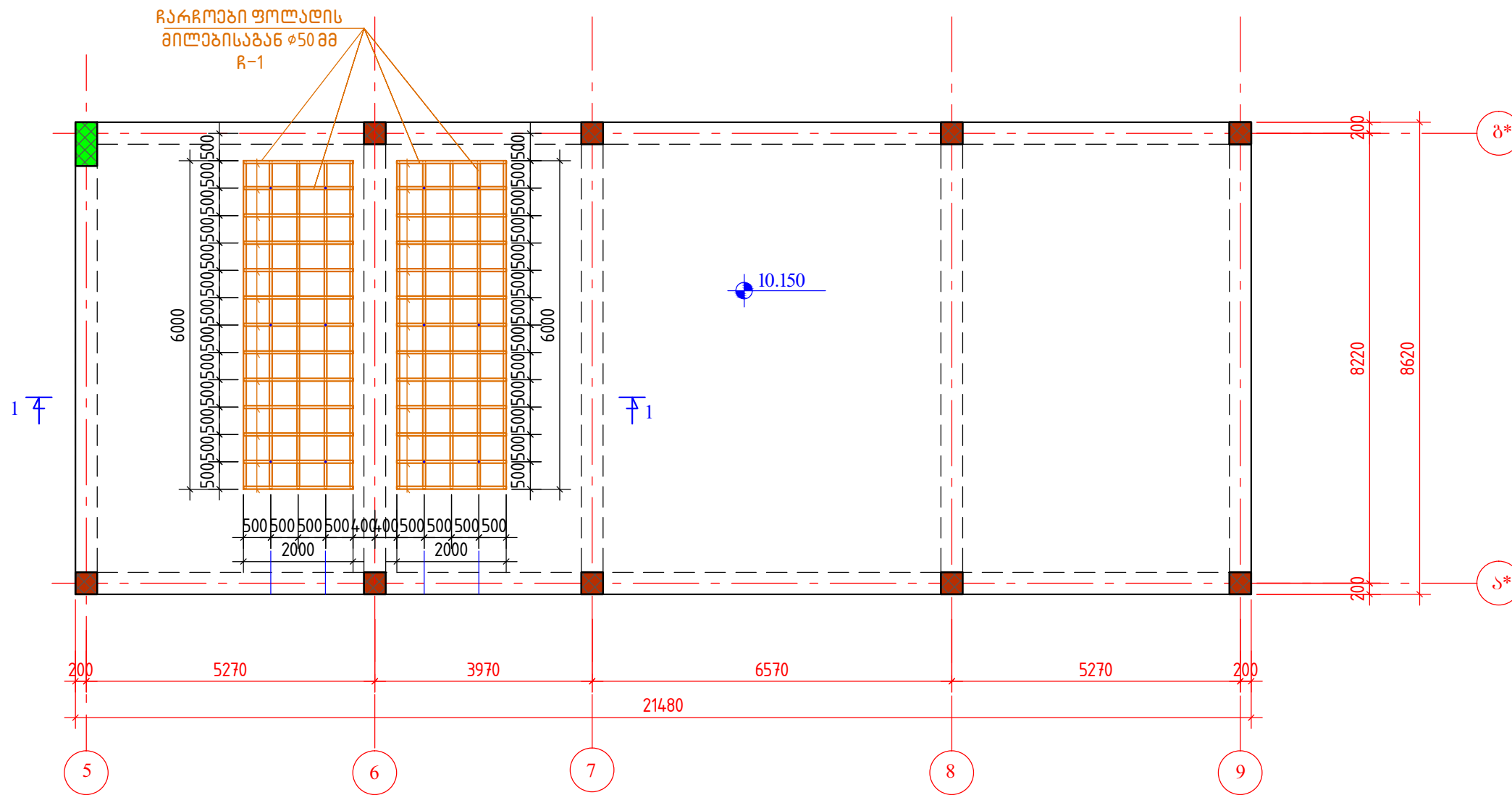


**შენიშვნები:**

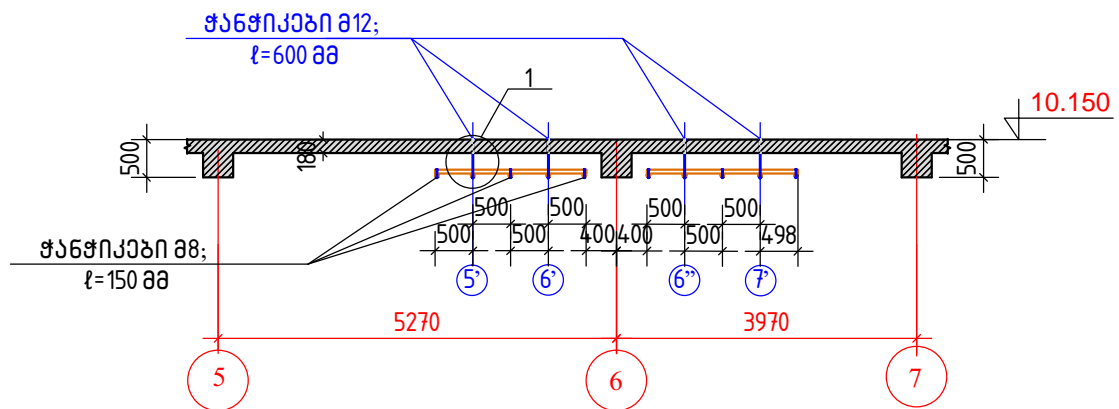
1. ფოლადის ჩარჩოების შეკიდების ნახაზები იხ. ფ-ბი კ-2, კ-3

თანამდებობა	გვარი	თარიღი	ხელმოწერა	კეტროს აღმასრულებელი სახელმწიფო სახელმწიფო დრამატული თეატრი სახელმწიფო დრამატული თეატრი განათები პროექტორების ჩამოსაკიდებელი ჩარჩო მსიჩა დარბაზის ჭარზე	სტადია	ფურს.	ფურსლები
ლიკავტორი	რ. ჩაბრაძე				მ.პ.	კ-1	---
პრ. მთარქმედი	თ. შაშიაშვილი				მანუშაბი		
პრ. მთ. კონსტრ.	ბ. ბარბაქაძე	2023 წ.			-		
შეამოწმა	ბ. ყოზიაშვილი	2023 წ.		ჭანჭიკების განსატარებელი სვრელების განლაგების სქემა გეგმაში			ასოციაცია "ატუ" თბილისი 2023

**ბანათები პროექტორების რამოსაკიდებელი  
ჩარჩოს განლაგების სქემა გეგმაში**



**ჭრილი 1-1**



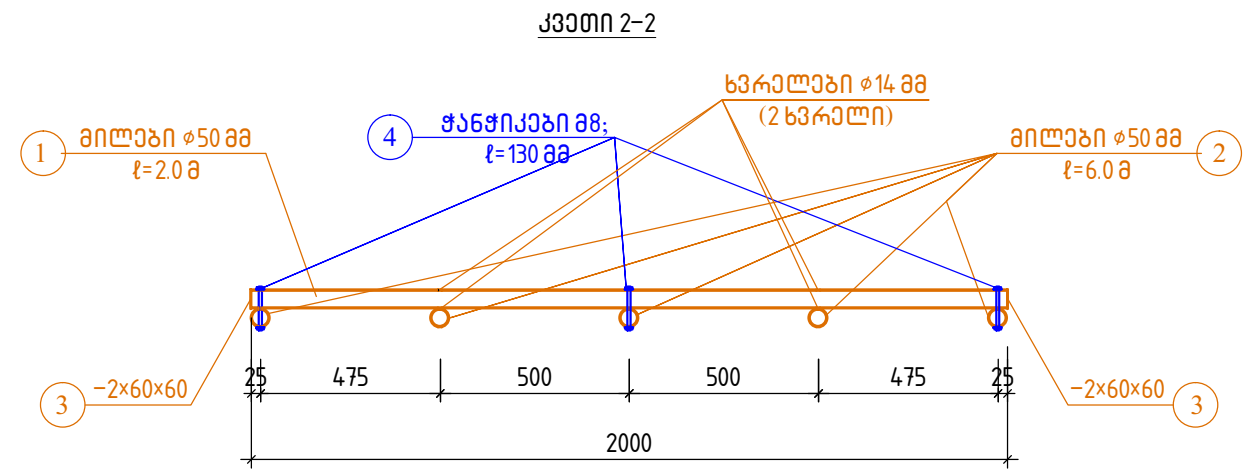
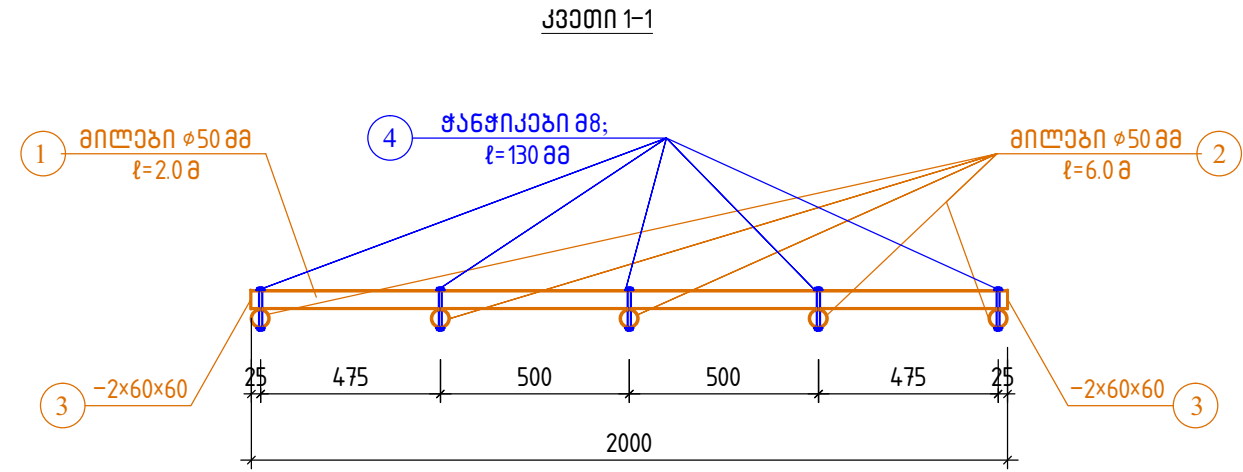
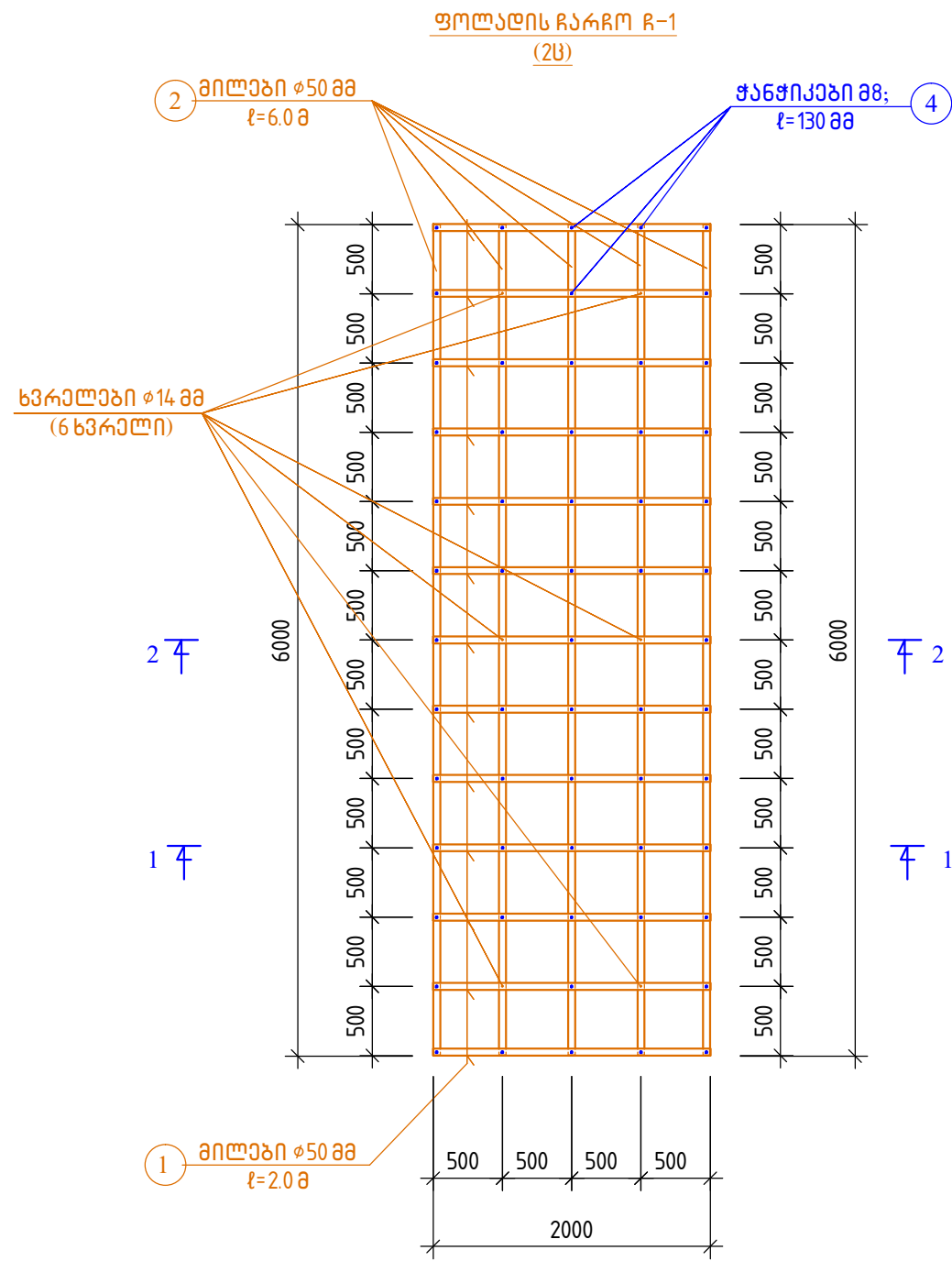
**შენიშვნები:**

1. ფოლადის ჩარჩოს რამოსაკიდებლად ბადახურვის ფილაში საჭიროა ჩაიხურლოს ხვრელები დიაგონალურად φ18 მმ, ჩამოტანდეს მათში ჭანჭიკები φ12 (ℓ=600 მმ) ზედა სტაციონალური ქანერით და საყელურით, შვივიდოს მათზე ჩარჩოები R-1, სამოძრავო ქანერებით განსწორდეს კორიფორმებულ საპროექტო ღრუში და შემდეგ გაუკეთდეს მათ კონტრქანერები.
2. 10.150 მ ნიშნულის არსებულ ბადახურვის ფილაში ჭანჭიკების განსატარებელი ხვრელების მიხედვით გეგმაში იხ. კ-1
3. ფოლადის ჩარჩოს ნახაზი იხ. ფ. კ-3
4. ჩარჩოების შეკიდების და მათი საპროექტო მდგომარეობა დაფიქსირების შემდეგ ხვრელების სარკილი სივრცეები შვივსოს ნებო-სამედის ხსნარით

**მასალების ხარჯი:**

1. ჭანჭიკები φ12 ℓ=600 მმ ---- 12 ტალი
2. ნებო-სამედის ხსნარი ---- 0.003 მ<sup>3</sup>

თანამდებობა	გვარი	თარიღი	ხელმოწერა	პეტროს ალამიანის სახელობის სახელმწიფო დრამატული თეატრი ბანათები პროექტორების რამოსაკიდებელი ჩარჩო მსირა დარბაზის ჭარბე	სტადია	ფურც.	ფურცლები
ლირეატორი	რ. ბარბაქაძე			ჩარჩოს განლაგების სქემა გეგმაში; ჭრილი 1-1; კვანძი -1	მ.პ.	კ-2	---
პროექტორი	თ. შაშიაშვილი				მასშტაბი		
პრ. მთ. კონსტრ.	ბ. ბარბაქაძე	2023 წ.	<i>[Signature]</i>				
შეამოწმა	ბ. ყოზიაშვილი	2023 წ.	<i>[Signature]</i>				ანოსიასია "ატუ" თბილისი 2023



**სვეციფიკაცია და მასალების ამოკრება ფოლადის 1 ჩარჩოზე**

ელემენტის დასახელება	კოდი	სვეციფიკაცია					ამოკრება			შენიშვნა
		ეკივი	φ მმ	L, მმ	n, სალი	n x L, მ	D, მმ	Σ n x L, მ	Q, კგ	
ფოლადის ჩარჩო R-1	1	მილი 50x3	50	2000	13	26	მილი 50x3	56	195	-
	2	მილი 50x3	50	6000	5	30	-2x60	2.2	2	
	3	ფრასული -2x60x60	-2x60	60	36	2.2	ჭანჭიკები 8მ	59 სალი	3	
	4	ჭანჭიკები 8მ	φ 8	130	59	-				
<b>Σ Q</b>									200	

**შენიშვნები:**

- ჩარჩოების აღბილმდებარეობა გეგმაში იხ. ფ. კ-2
- ფოლადის ჩარჩოები შეიღებოს ანტიკორუზიულ და ხანძარმძლე საღებავების 2 ფენით

თანამდებობა	გვარი	თარიღი	ხელმოწერა	კვტროს აღმასმის სახელმძღვანელო სახელმწიფო დრამატული თეატრი განათები პროექტორების ჩამოსაქილბელი ჩარჩო მსირა დარბაზის ჭარბე	სტადია	ფურს.	ფურსლები
ლირქტორი	რ. ჩარბაძე			ფოლადის ჩარჩო R-1	მ.პ.	კ-3	---
პრ. მთარქილბე	თ. მათიასვილი				მასშტაბი		
პრ. მთ. კონსტრ.	ბ. ბარბაქაძე	2023 წ.	<i>[Signature]</i>				
შეამონება	ბ. ყოზიაშვილი	2023 წ.	<i>[Signature]</i>				
							ანონსიაცია "ატუ" თბილსი 2023