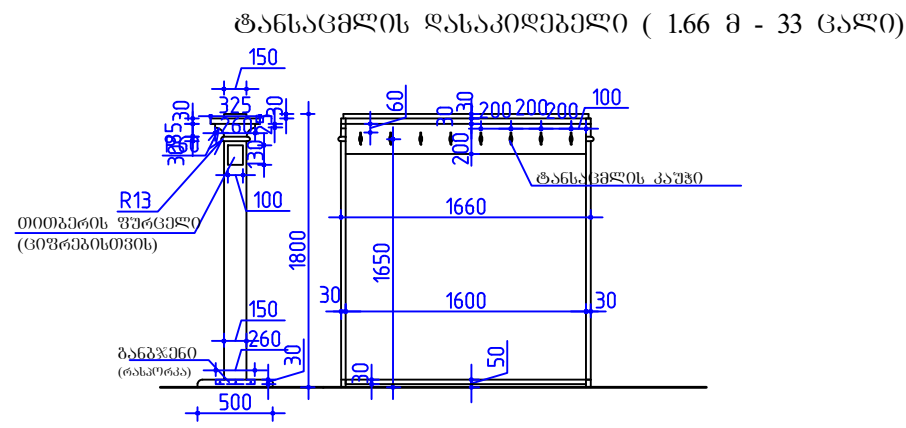
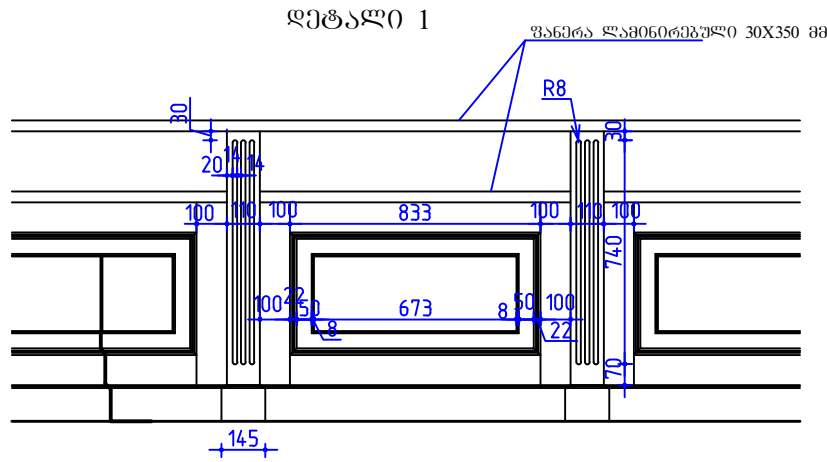
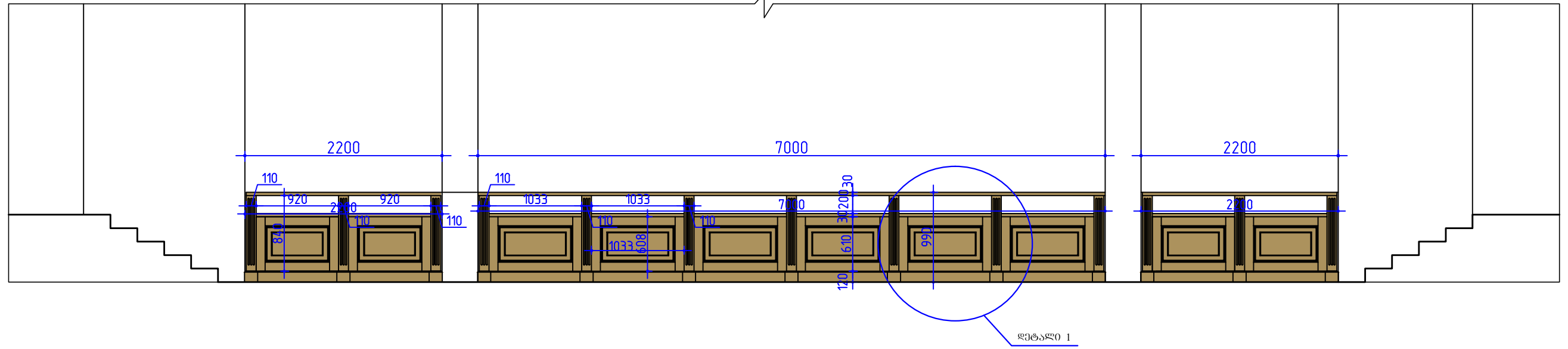


ბარდერობის დახლი მ 1:50



შენიშვნები

1. ზომები მოცემულია მმ
2. ნაკეთობები დამზადდეს საავეჯე ლამინირებული ფანერისგან
3. ტანსაცმლის საკიდი (სქცვია) დამზადდეს 33 ც (თითო სქცვია 1660 მმ სიგრძის)
4. დეტალი 1 და ტანსაცმლის დასაკიდებელის ნახაზი იხილეთ ცალკე ფურცელზე ა -

დაამკვეთი: ააიკ"სოციალიზ ატუ"			თბილისის კეტროს აღამიანის სახელობის სომხური პროფესიული სახელმწიფო დრამატული თეატრის შენობის პროექტი			
დირექტორი		თ.შაშიაშვილი	არქიტექტურული ნაწილი	სტადია	ფურც.	ფურ. რაოდ.
პრ.მთ.არქიტ.		თ.შაშიაშვილი		ტ.პ.	ა -	
შეასრულა		ო.კენჭიაშვილი	ბარდერობის დახლი. დეტალები	შპს "სურო XXI" 2019		
შეამოწმა		ლ.შაშიაშვილი				