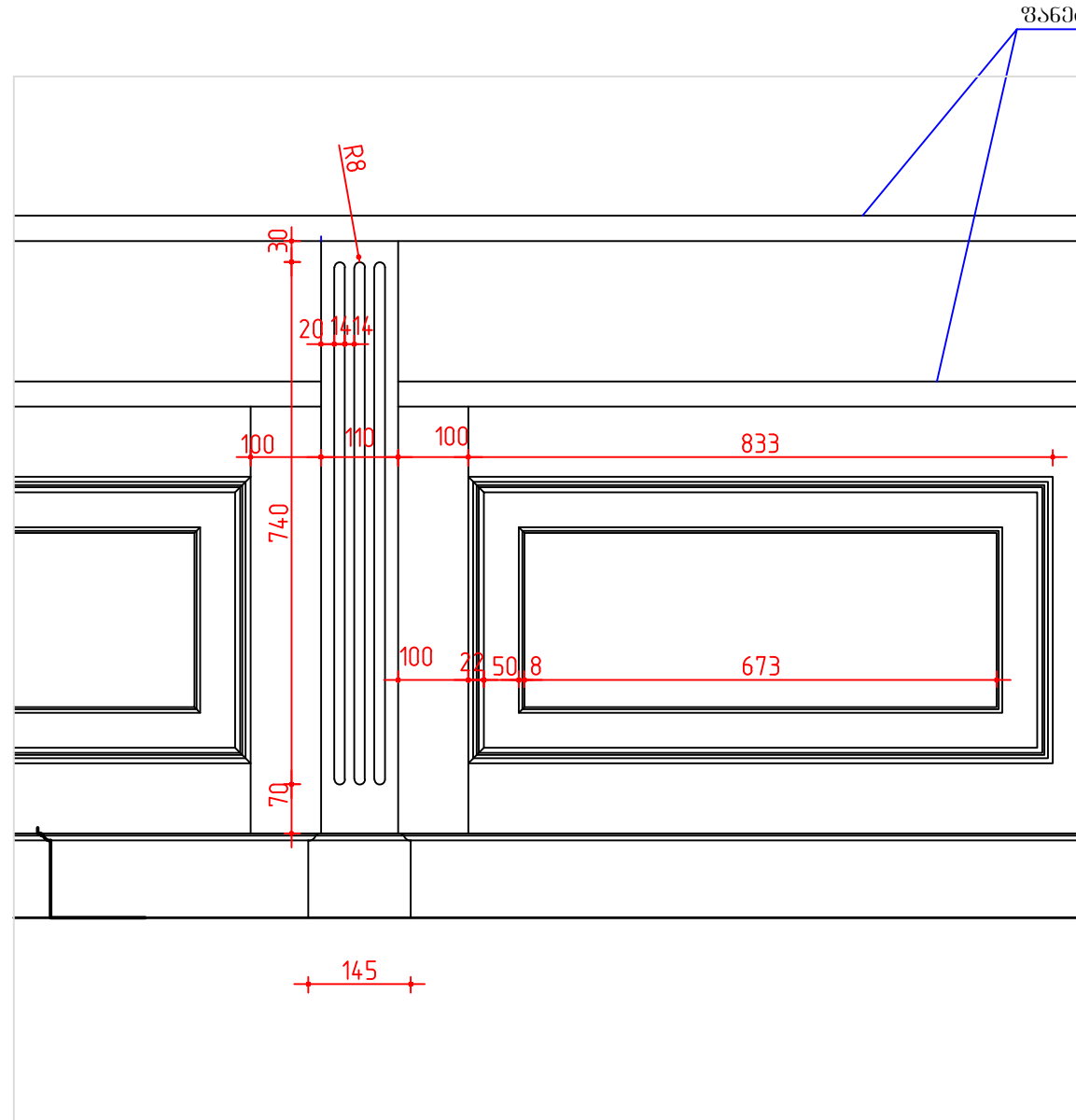
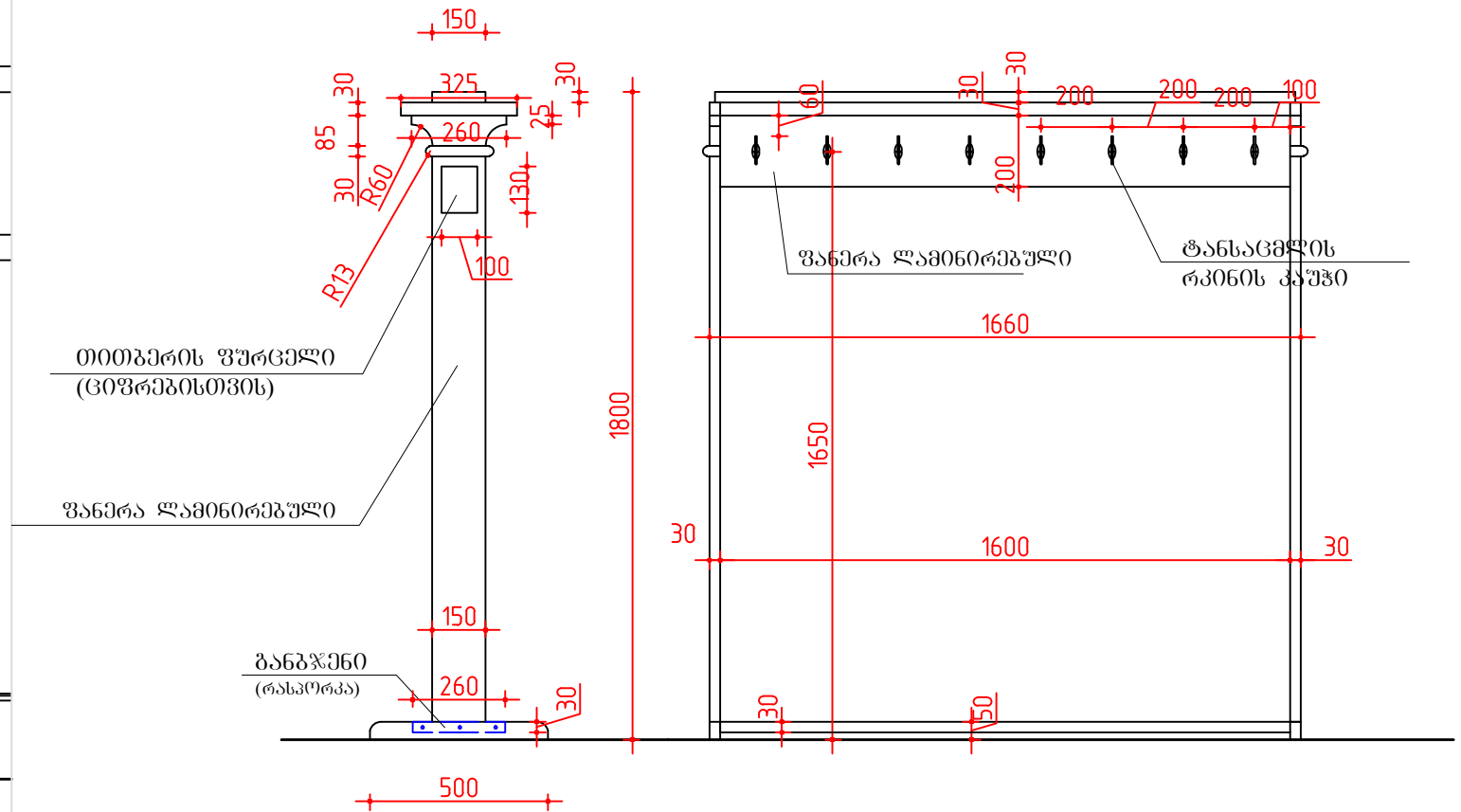


დეტალი 1 მ1:20



ტანსაცმლის დასაკიდებელი (1.66 მ - 33 ცალი)
მ1:20



მასალის ხარჯი:

დახლისთვის:

1. საავიწივ ლამინირებული ფანერა 30მმ სისქ. --- 18.80 კვ.მ
2. კარკასისთვის ლარტყა 30X50 მმ --- 0.036 მ - 23.56 ბრ/მ

ტანსაცმლის საკიდისთვის:

1. ლამინირებული ფანერა 30მმ სისქ. ---- 69.3 კვ.მ
2. საკიდი კაუჭი --- 520 ც.
3. თითბერის ფურცელი 100X300 მმ ---- 11 ც.

დამკვეთი: ააიპ"სოციაცია ატუ"			თბილისის კებროს ალამიანის სახელობის სოფსური პროფესიული სახელმწიფო დრამატული თეატრის შენობის პროექტი			
დირექტორი		თ.შაშიაშვილი	არქიტექტურული ნაწილი	სტადია	ფურც.	ფურ. რაოდ.
პრ.მთ.არქიტ.		თ.შაშიაშვილი		ტ.პ.	ა -	
შეასრულა		ო.კენჭიაშვილი	ტანსაცმლის დასაკიდებელი დეტალი 1	შპს "სურო XXI" 2019		
შეამოწმა		ლ.შაშიაშვილი				