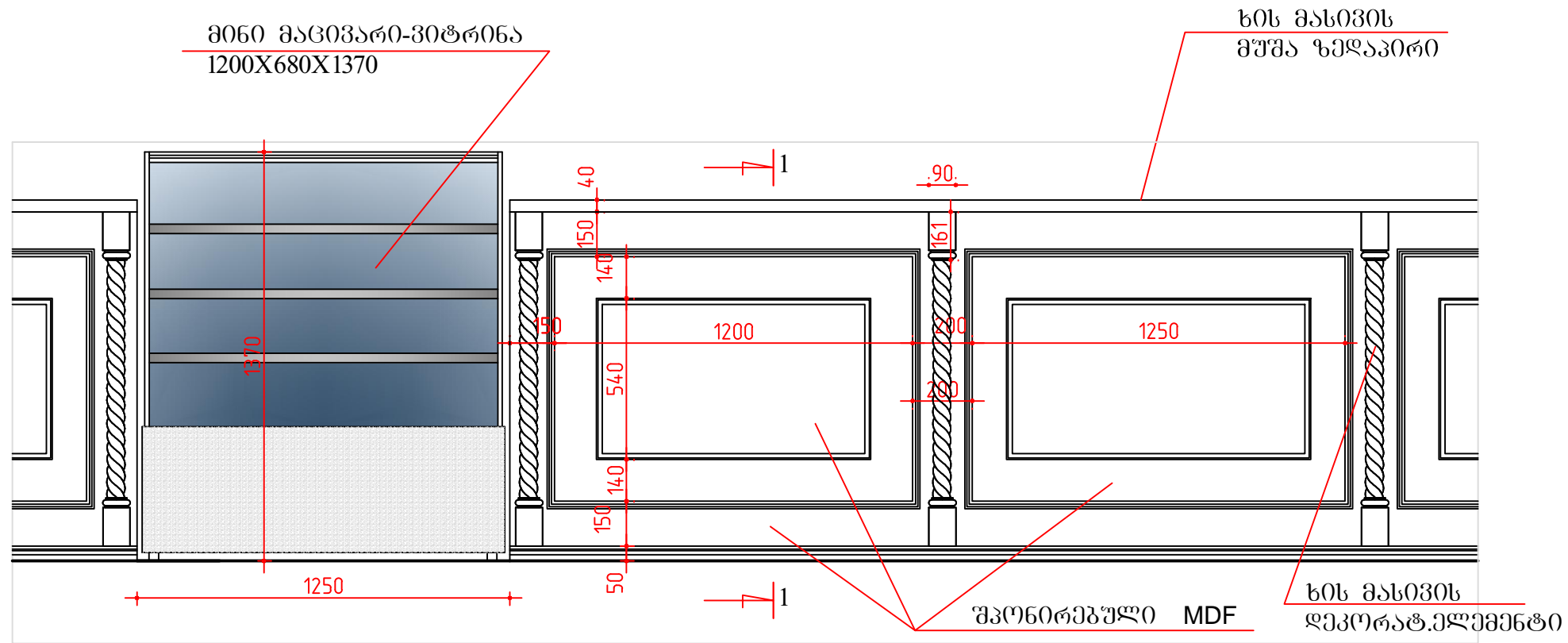
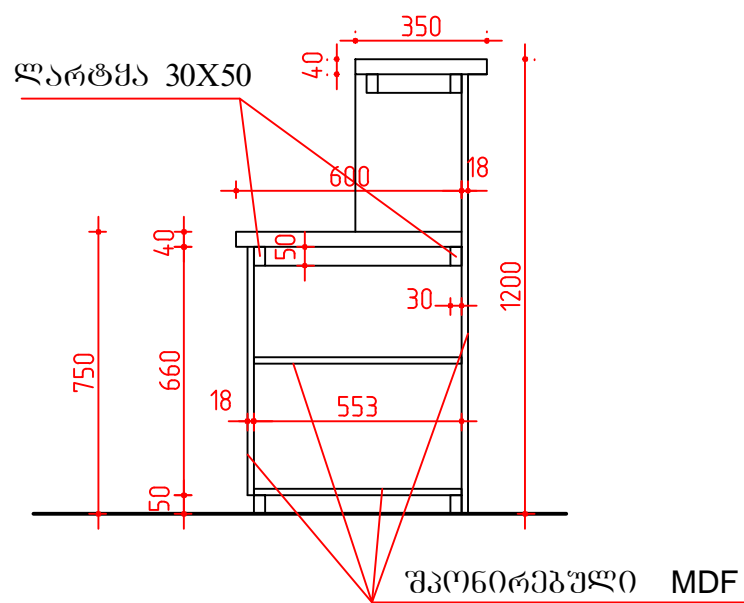


კაფე - ბარის დახლი მ 1:20



კვეთი 1- 1 1:20



მასალის ხარჯი:

1. ხის მასივის მუშა ზედაპირი 40X350 -- 5.95ბრ/მ - 2.08 კვ.მ
2. ხის მასივის მუშა ზედაპირი 40X600 --- 5.95 ბრ/მ - 3.57კვ.მ
3. შპონირებული **MDF** --- 23.28 კვ.მ
4. დეკორატიული ელემენტი --- 6 ც.
5. ლართყა 30X50 -- 0.1 კვ.მ - 34.8 ბრ.მ

შენიშვნები:

კაფე-ბარის უკანა კედლის მოწყობილობა იხილეთ ცალკე ფურცელზე

დამკვეთი: ააიპ"სოციალიზაცია ატუ"			თბილისის კურორტის ადამიანის სახელობის სოფლის პროფესიული სახელმწიფო დრამატული თეატრის შენობის პროექტი			
დირექტორი		თ.შაშიაშვილი	არქიტექტურული ნაწილი	სტადია	ფურც.	ფურ. რაოდ.
პრ.მთ.არქიტ.		თ.შაშიაშვილი		ტ.პ.	ა -	
შეასრულა		ო.კენჭიაშვილი	კაფე-ბარის დახლი კვეთი 1 - 1	შპს "სუპრო XXI" 2019		
შეამოწმა		ლ.შაშიაშვილი				