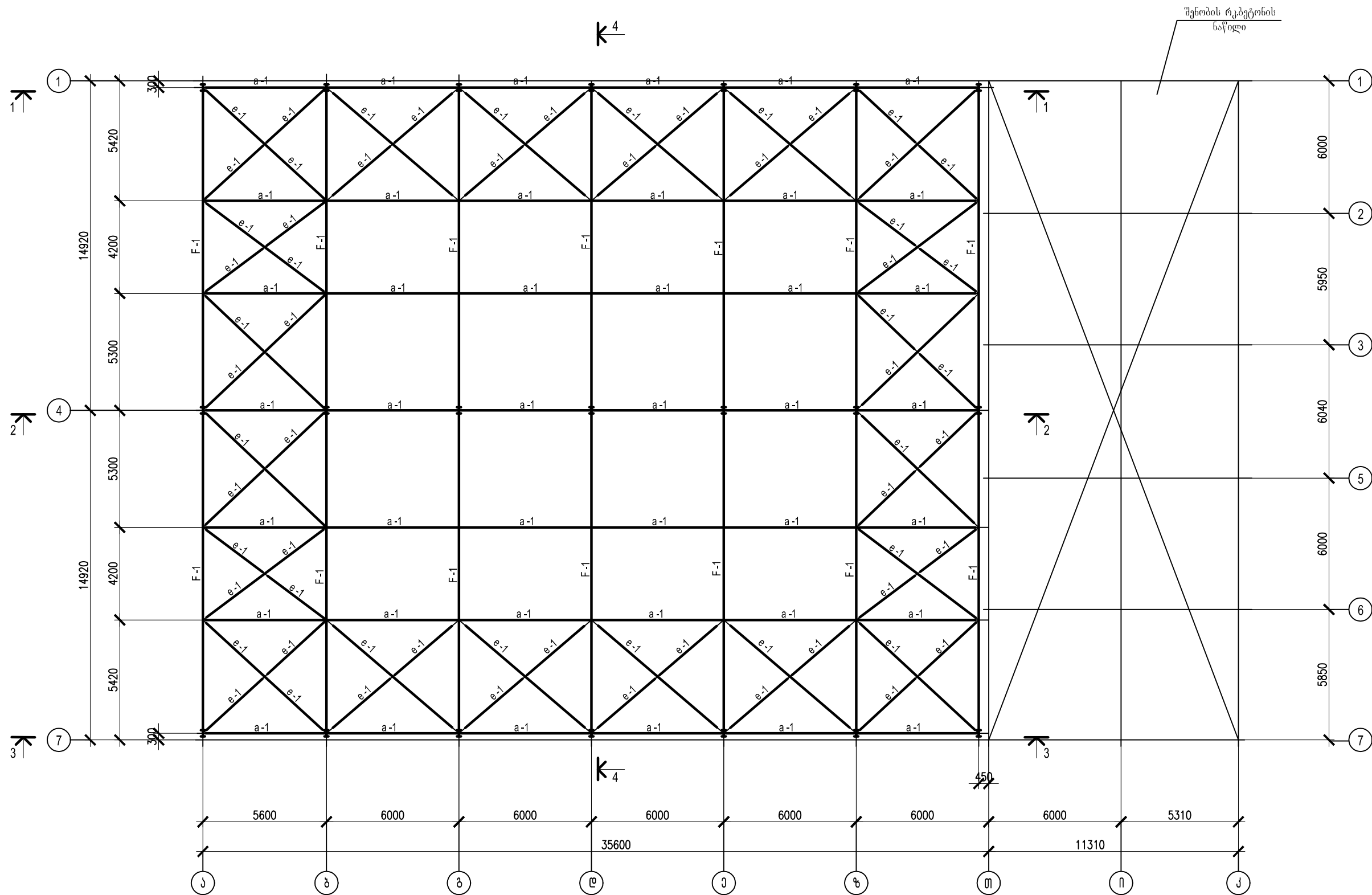


შენიშნის ბალახუარის კავშირების განლაგების სქემა ნაშენების ქვედა სარტყელზე



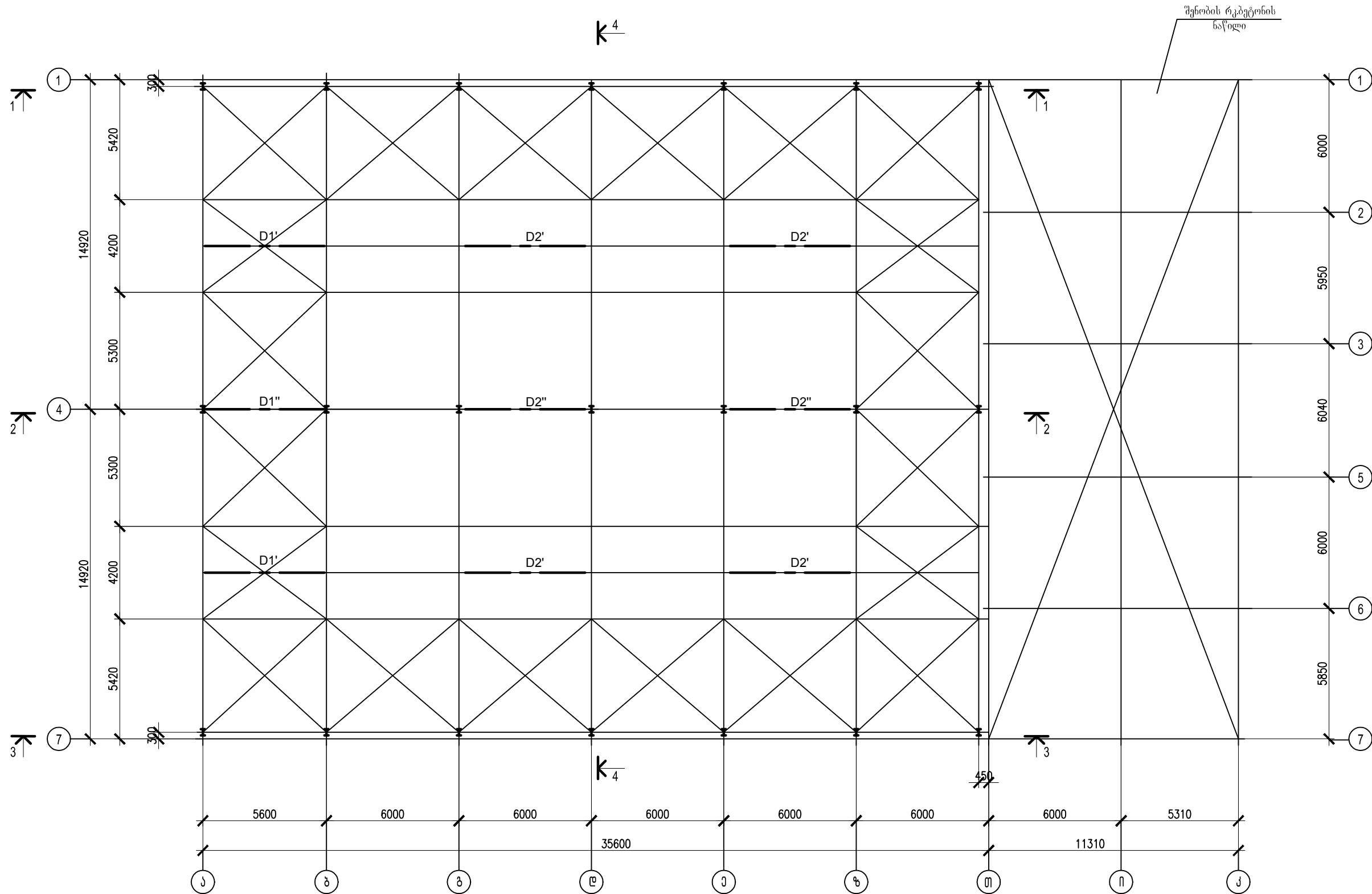
შენიშვნა:

შესასრულებელია ჯვარედინი გამბრჯენები (e-1)

1. პროექტის ნახაზების უწყისი და საერთო მითითებები იხილეთ ფურც. 1
2. კონსტრუქციების მასალა მოყვანილია ელემენტების ცხრილში.
3. კონსტრუქციების მონტაჟი აწარმოეთ ნორმალური სისუსტის M 20 ჰანკიკებით და ელემენტოშედულებით. შედუღება აწარმოეთ  $\Phi$  - 42A და  $\Phi$  - 42 ტიპის ელემენტოშედულებით (ГОСТ 946775).
3. ელემენტების ცხრილი იხ. ფურც. 9.

ქმნილობის	
პროექტი აწარმოებულია	
შენიშვნა	
<b>შპს "იმედი-ლ"</b>	
დამკვეთი	შპს აკადემიკოს ო. ლუღუჯაშვილის სახ. პროექტული სამშენობლო ცენტრი
მისამართი	თბილისი, ნ. პოხუას 12 ლა ფუნქციონირებს 66-ის მიმდებარე ს/კ 01.13.01.015.101
თანამდებობა	სახელი, გვარი ხელმოწერა
ფირმის მფლობელი	რ. ხვედელიძე
პრ. ადრის	
კონსტრუქტორი	დ. გვასალია <i>რეზი</i>
პროექტის სახელი	
სასაწყობო შენობა	
ნახაზის დასახელება	
შენიშნის ბალახუარის კავშირების განლაგების სქემა ნაშენების ქვედა სარტყელზე.	
ფურცლის №	ლკ-4

გამბრუნების ბნლაბების სქემა ფარის სიბრტყეში

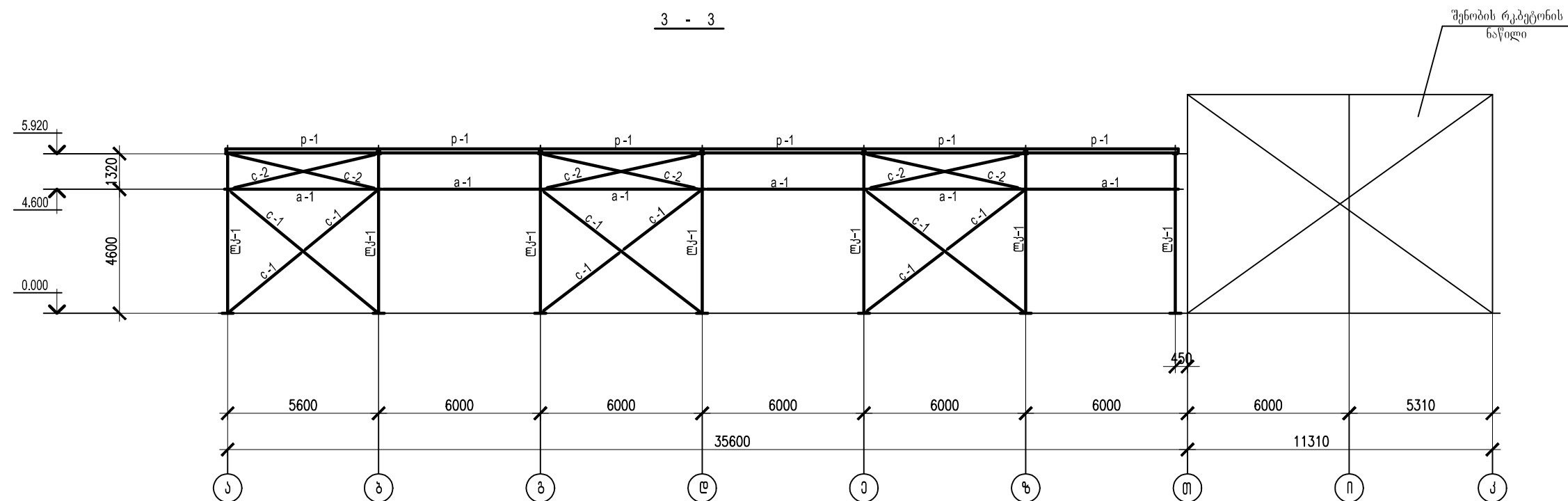
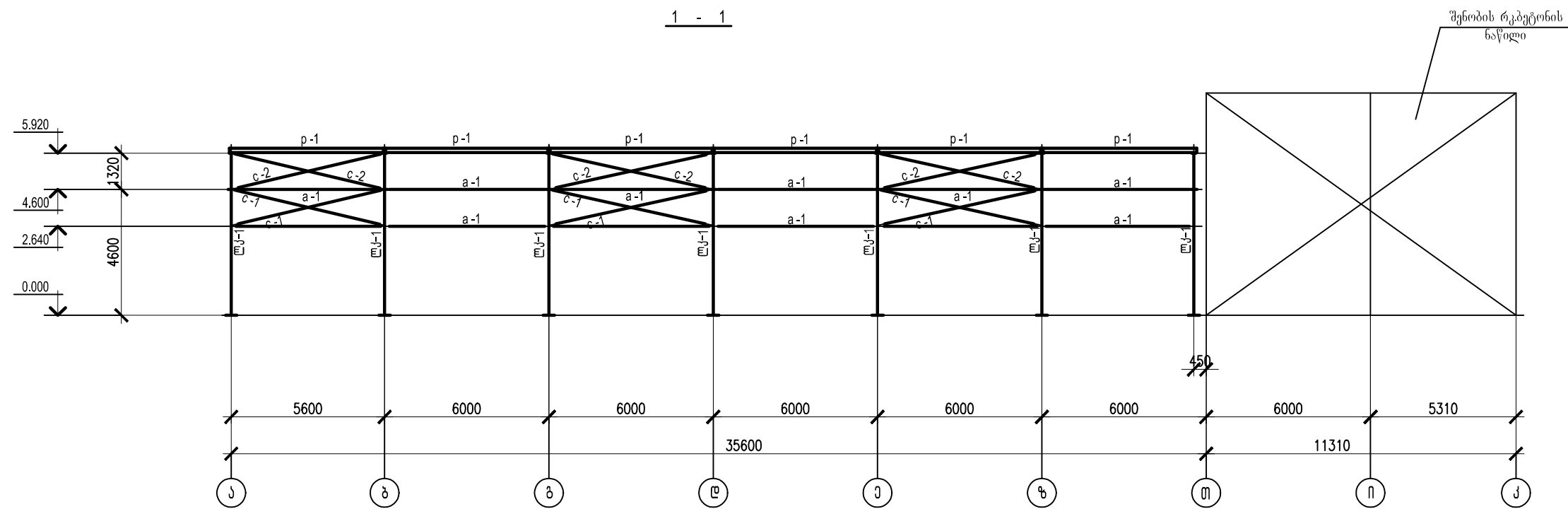


შენიშვნა:

შესასრულებელია ვერტიკალური გამბრუნებები ფერმებს შორის (D1-.....-D2)

1. პროექტის ნახაზების უწყისი და საერთო მითითებები იხილეთ ფურც. 1
2. კონსტრუქციების მასალა მოყვანილია ელემენტების ცხრილში.
3. კონსტრუქციების მონტაჟი აწარმოეთ ნორმალური სიხუსტის M 20 ჰანკიკებით და ელექტროშედლებით. შედგება აწარმოეთ  $\Phi - 42A$  და  $\Phi - 42$  ტიპის ელექტროდებით (ГОСТ 946775).
3. ელემენტების ცხრილი იხ. ფურც. 9.

ქსპლიკაცია	
პროექტი აწარმოებულია	
შენიშვნები	
შპს "იმედი-ლ"	
ლაგამდები	შპს აკადემიკოს ო. ლუღუაშვილის სახ. პროექტული საინჟინერო ცენტრი
მისამართი	თბილისი, ნ. პოხუას 12 ლა. ფუნქციონირებს 66-ის მიმდებარეულ ს/კ 01.13.01.015.101
თანამდებობა	სახელი, გვარი ხელმოწერა
ფირმის მფლობელი	რ. ხვედელიძე
პრ. ავტორი	
კონსტრუქტორი	დ. გვასალია <i>რეზუ</i>
პროექტის სახელი	
სასაწყობო შენობა	
ნახაზის ლაბელი	
შენიშვნის ბალანსის კომპიუტერული ბნლაბების სქემა ნაშენების ქვედა სარტყელში.	
ფურცლის №	ლკ-4



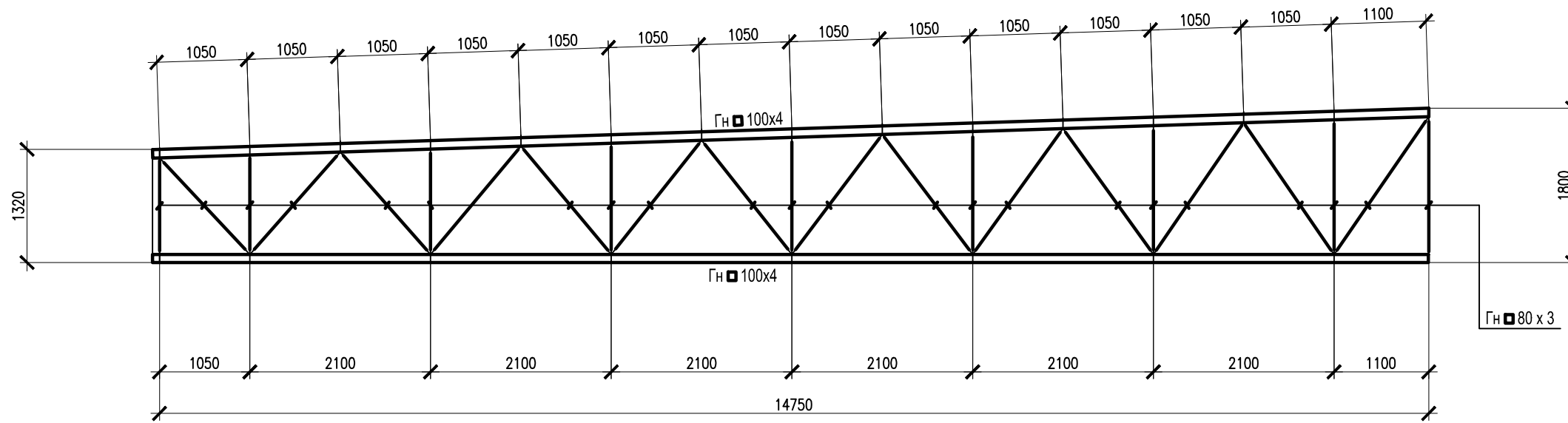
**შენიშვნა:**

შესასრულებელია ჯვარედინი გამბრჯენები (c-2)

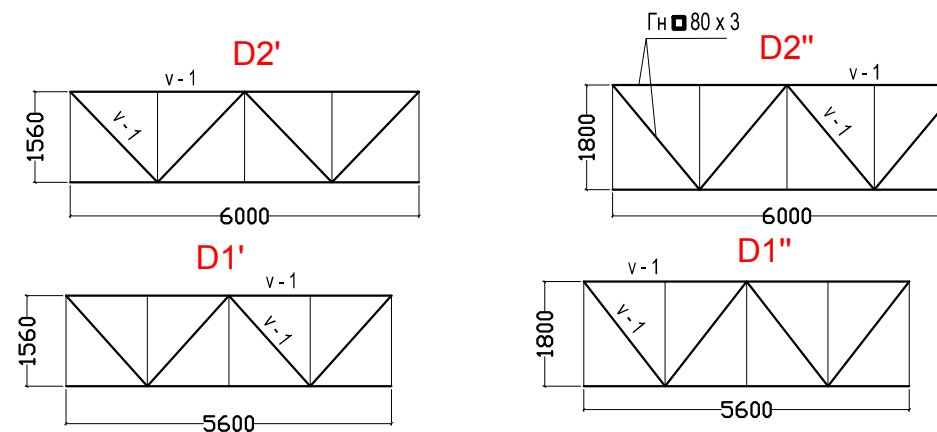
1. პროექტის ნახაზების უწყისი და საერთო მითითებები იხილეთ ფურც. 1
2. კონსტრუქციების მასალა მოყვანილია ელემენტების ცხრილში.
3. კონსტრუქციების მონტაჟი აწარმოეთ ნორმალური სისუსტის M 20 კონკრეტით და ელექტროშედლებით. შედგება აწარმოეთ  $\text{Ж} - 42\text{A}$  და  $\text{Ж} - 42$  ტიპის ელექტროდებით (ГОСТ 946775).
3. ელემენტების ცხრილი იხ. ფურც. 9.

ქსპლიტაცია	
პროექტი აწარმოებულია	
შენიშვნები	
შპს <b>“იქვი-ლ”</b>	
დამკვეთი	შპს აკაფიკოსი ო. ლუგვინის სახ. პროექტული სამშენობლო ცენტრი
მისამართი	თბილისი, ნ. პოხუას ქ. 12 ა. ლუგვინის 66-ის მიმდებარე ს/კ 01.13.01.015.101
თანამდებობა	სახელი, გვარი ხელმოწერა
ფორმალური	რ. ხელმოწერა
პრ. ავტორი	
კონსტრუქტორი	დ. გვასალია <i>რეზუ</i>
პროექტის სახელი	
სასაწყობო შენობა	
ნახაზის დასახელება	
პროექტის შრიტები 1 - 1, 3 - 3.	
ფურცლის №	შპ-6

ნივნიან ნახშირ F-1 გეომეტრიული სქემა და კვეთები



ელემენტების უწყისი								
მარკა	კვეთი			საყრდენ. ძალები			ლითონის მარკა	შენიშვნები
	ესკიზი	პოზ.	შემაღლებულ.	M ტ.მ.	N ტ.	Q ტ.		
მკ-1	I		HEA 300	—	15.0	—	C235	
F-1	—		რთული	—	—	—	C245	იხ. ფურცელი
c-1	□		ΓH 80 x 3	—	5.0	—	C235	
c-2	□		ΓH 80 x 3	—	3.0	—	C235	72.0 გრამ.
a-1	□		ΓH 80 x 3	—	3.0	—	C235	
e-1	□		ΓH 80 x 3	—	3.0	—	C235	282.8 გრამ.
p-1	□		ΓH 80 x 3	—	—	3.0	C235	
f-1	□		ΓH 80 x 3	—	—	3.0	C235	
v-1	□		ΓH 80 x 3	—	3.0	—	C235	114 გრამ.

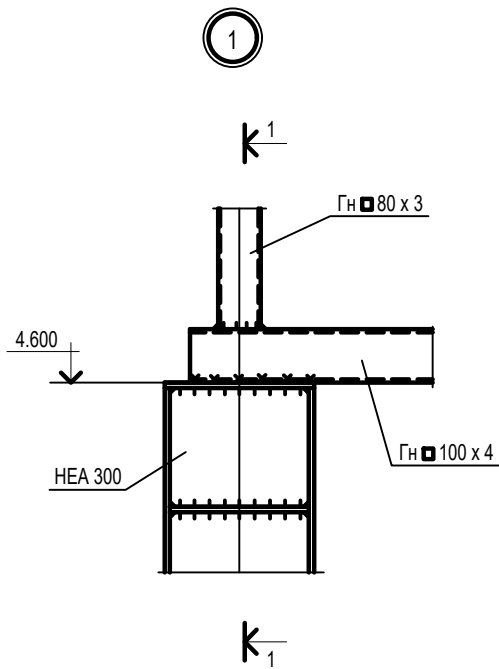


შენიშვნა:

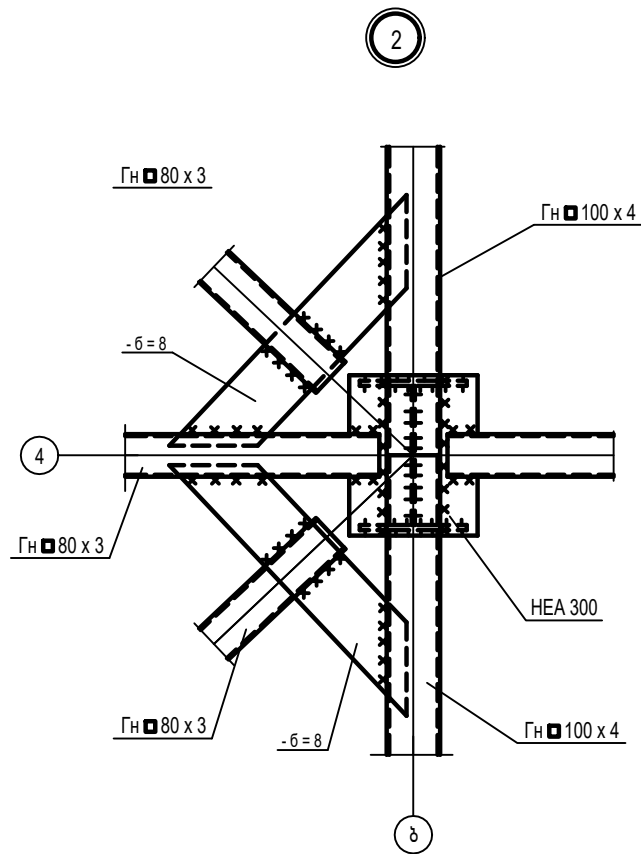
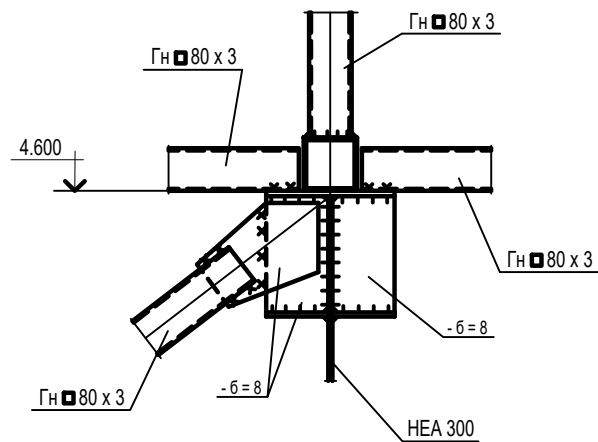
შესასრულებელი სამუშაოები აწინააღმდეგავს წითელი ფერის მარკირებით

1. პროექტის ნახაზების უწყისი და საერთო მითითებები იხილეთ ფურც. 1
2. კონსტრუქციების მასალა მოყვანილია ელემენტების ცხრილში.
3. კონსტრუქციების მონტაჟი აწარმოეთ ნორმალური სისუსტის M 20 კონკრეტით და ელექტრომუდულებით. შედგება აწარმოეთ 3 - 42A და 3 - 42 ტიპის ელექტროდებით (ГОСТ 946775).

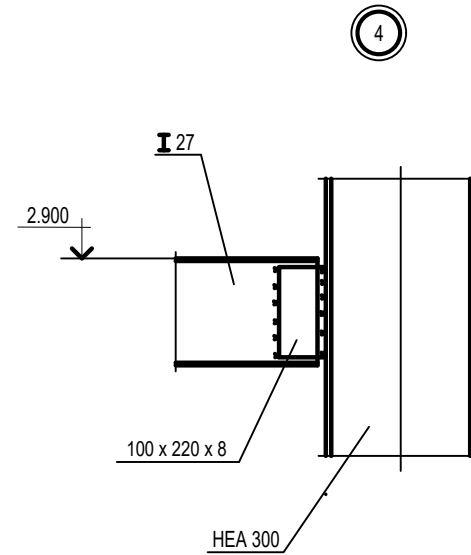
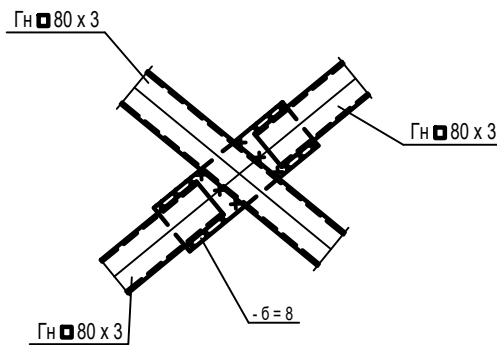
ქსპლიკაცია	
პროექტი აწარმოებულია	
შენიშვნები	
შპს "იმედი-ლ"	
დამკვეთი	შპს აკადემიკოს ო. ლუღუაშვილის სახ. პროექტული სამშენობლო ცენტრი
მისამართი	თბილისი, ნ. პოხუას ქ. 12 ლ. ლუღუაშვილის სახ. პროექტული სამშენობლო ცენტრი
თანამდებობა	სახელი, გვარი
დირექტორი	რ. ხვედელიძე
პრ. ავტორი	
კონსტრუქტორი	დ. გვასალია
პროექტის სახელი	
სასაწყობო შენობა	
ნახაზის დასახელება	
ნივნიან ნახშირ F-1 გეომეტრიული სქემა და კვეთები. მუშაობის უწყისი.	
ფურცლის №	მკ-9



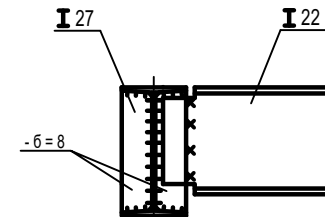
1 - 1



3



5



1. პროექტის ნახაზების უწყისი და საერთო მითითებები იხილეთ ფურც. 1

შპს "იმილი-ი"		
რამდენიმე	შპს "იმილი-ი" (საინჟინრო-კონსტრუქციული კომპანია)	
მისამართი	თბილისი, 6, პოლკის 12 რაიონის მუნიციპალიტეტის მუნიციპალიტეტის ტერიტორიაზე, ს/კ 01.13.01.015.01	
თანამშრომელი	საინჟინრო მუშა	საინჟინრო მუშა
როგორც	რ. ხუციშვილი	<i>[Signature]</i>
პრ. ადამიანი		
კონსტრუქციის	დ. გვასალია	<i>[Signature]</i>
პროექტის სახელი		
სახაზი/ფურცელი		
ნახაზის მასშტაბი		
კვანძები: '1', '2', '3', '4', '5'		
ფურცლის №	14-14	