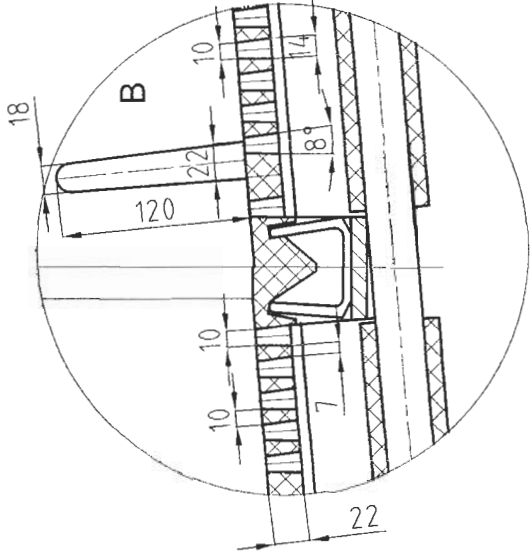
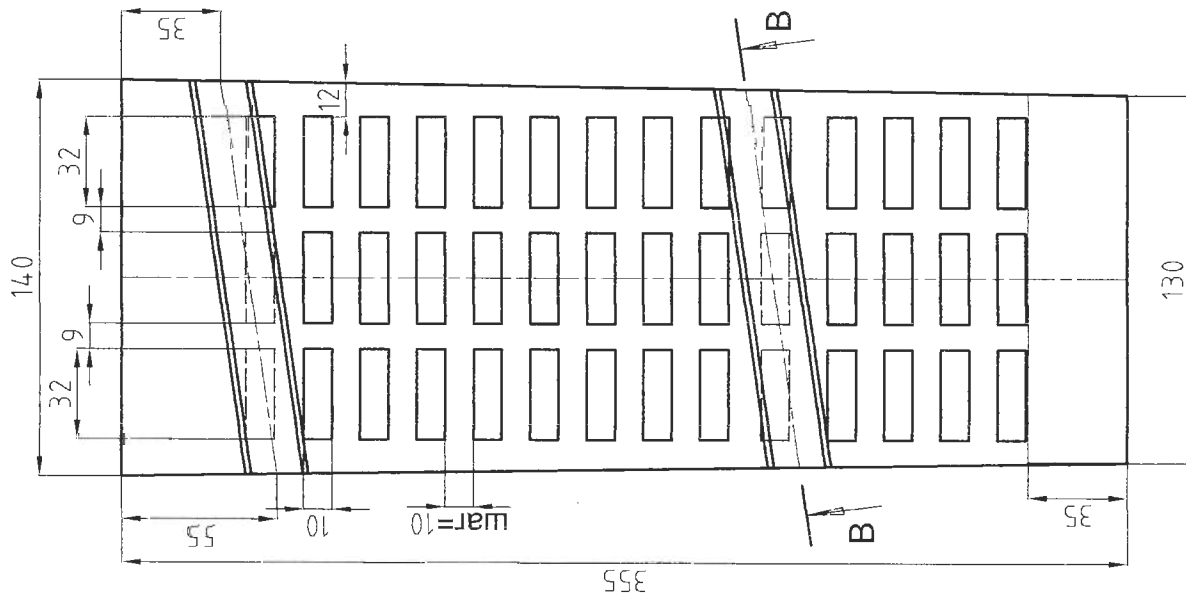


A
M-6 1:1

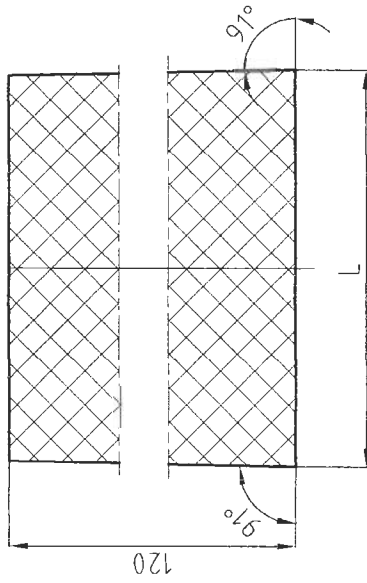


Разраб	Гвелесиани	Подп	Дата	Бутара МШР 3.2x3.1	Φ-712.00.00
Провер				Реконструкция бутары	Листов М-б
Гл. мех.	Джакели Г.				Лист 1 1:10
					ПКБ ОГл Мех
					RMG "Copper"

Вид Б
М-Б 1:5



В - В (повернуто)
М-Б 1:5



Примечания:

1. Реконструкция бутары заключается в удлинении на одну секцию (размер 363мм.) с сохранением размера выходного отверстия.
2. Длина секции 355мм.- есть развернутая длина поверхности секции.
3. Размер L принимать по ширине секции с сохранением угла наклона.
4. Спираль выполнить в виде сплошной стенки высотой 120мм.(см.разрез В-В).
5. Спираль бутары 2-х заходная.
6. Данный чертеж выполнен на основании чертежа БШР 32.31.10.00 ООО "Единство" МИК Технологии XXI века.

Разраб	Г.вельсиани	Подп.	Дата	Бутара МШР 3.2х3.1	Φ-712.00.00
Провер				Реконструкция бутары	Листов М-Б Лист 2 1:2
Гл.мех.	Д.Жакели Г.				ПКБ ОГл Мех RMG "Copper"