



Утверждаю:

И.о. Генерального директора
ООО «Батумский нефтяной терминал»
Фархат Ташибаев

Техническое задание

на поставку устройств для разогрева и нижнего слива нефтепродуктов из
железнодорожных вагонов-цистерн УСН-175 с гидромонитором

Адрес: ул. Маяковского 4, Батуми, Грузия

Заказчик: ООО «БНТ»

Характеристика работ: Поставка изделий

Обоснованные: Сарех 22_1 на 2023 г.
«Капитальный ремонт эстакад и технологического оборудования»
(Закуп и замена устройств для нижнего слива ЖД эстакады №2, в количестве 21 шт.)

**Техническое задание
на поставку устройств для разогрева и нижнего слива нефтепродуктов из
железнодорожных вагонов-цистерн УСН-175 с гидромонитором (АО Промприбор)**

Поставщик предоставляет коммерческое предложение по поставке устройств для разогрева и нижнего слива нефтепродуктов из железнодорожных вагонов-цистерн УСН-175 с гидромонитором на основании ведомостей, сформированных на данный объем изделий, исходя из собственных расчетов.

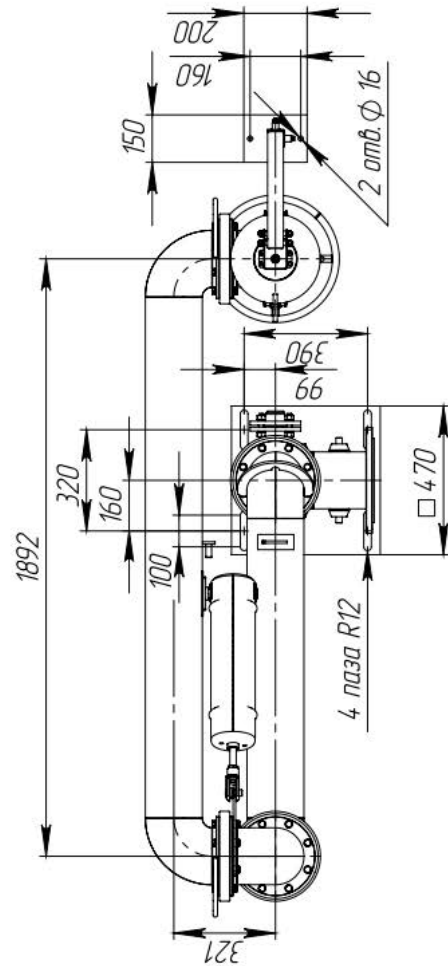
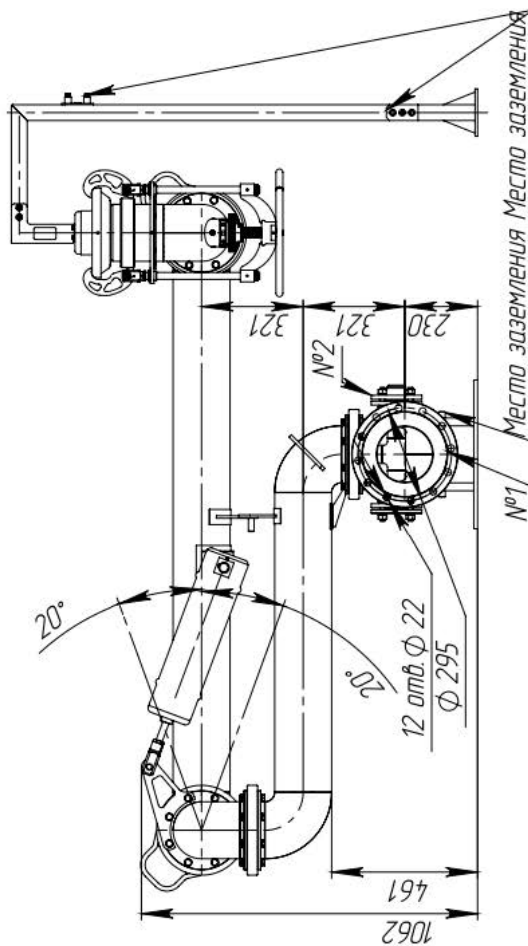
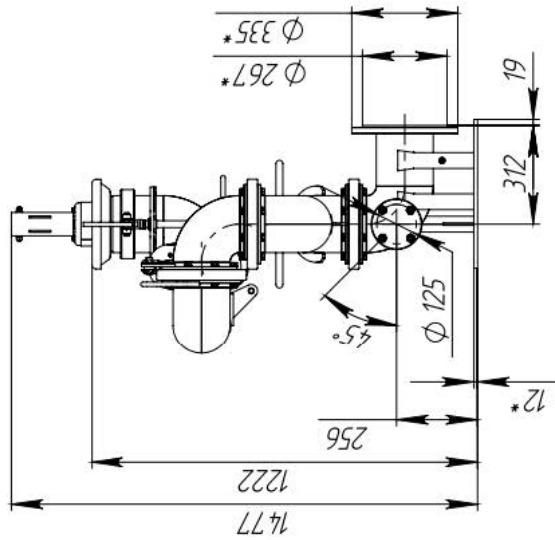
**ТЕХНИЧЕСКИЕ ХАРАКТЕРИСТИКИ
установок нижнего слива из ЖД вагонов цистерн типа УСН (СЪЕМНЫЕ ШАРНИРЫ).**

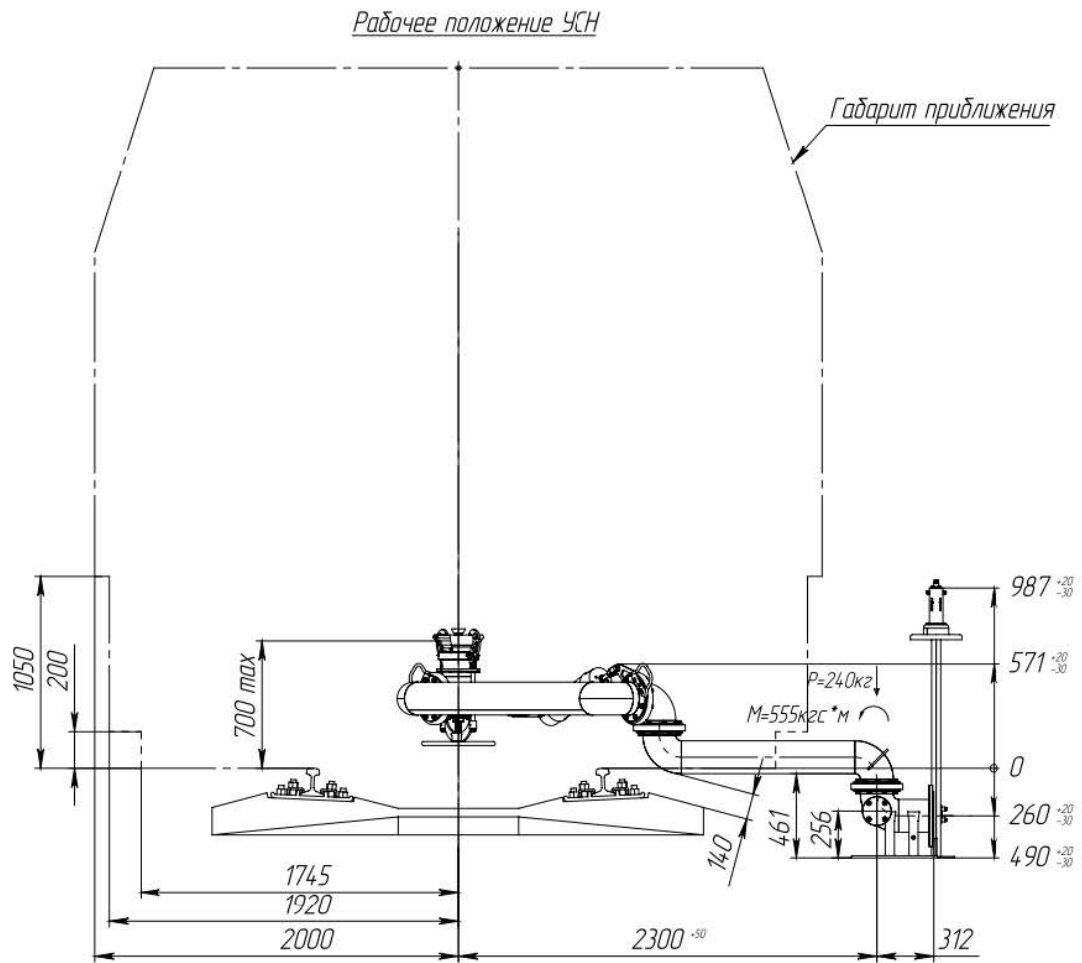


Установка нижнего слива для вязких жидкостей с гидромонитором из ЖД вагонов цистерн УСН Г-175.4 У1.

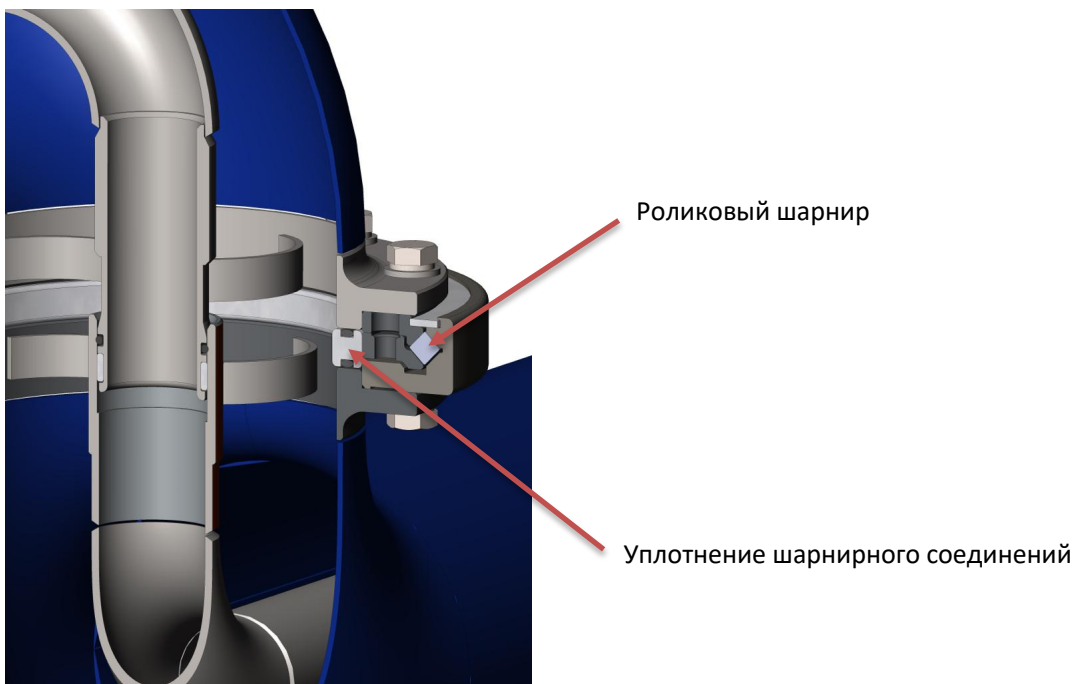
Таблица 1.1: Основные параметры УСН.

Наименование параметра, размера	Норма УСН Г-175
Диаметр условного прохода, мм	175
Зона обслуживания	±2м (4 метра)
Высота от опоры УСН до головки рельса, мм	490
Условное давление, МПа (кгс/см ²)	0,4 (4)
Давление подогретого нефтепродукта на входе напорного трубопровода, МПа (кгс/см ²)	1,0(10)
Давление подогретого нефтепродукта на выходе из сопел рассекателя, МПа (кгс/см ²)	0,4-0,6 (4-6)
Диаметр сопел рассекателя, мм	10
Сопrotивление заземления между головкой присоединительной и контуром заземления, Ом, не более	10
Рабочая температура продукта, °С	до +100
Диапазон температур окружающей среды, °С - для климатического исполнения У	от – 40 до +50
Материал уплотнений шарнирных соединений	Резиновая смесь 51-1683 НТА ТУ 38.005.1166-98, фторопласт
Материал проточной части	08Ю ГОСТ 9045-93
Масса, кг, не более	210
Зона подключения установки к патрубку сливного прибора вагона - цистерны, м, не менее	±2 (4 м)
Уклон патрубков установки относительно горизонтальной плоскости, град, не менее	1,0





Шарнирное соединение



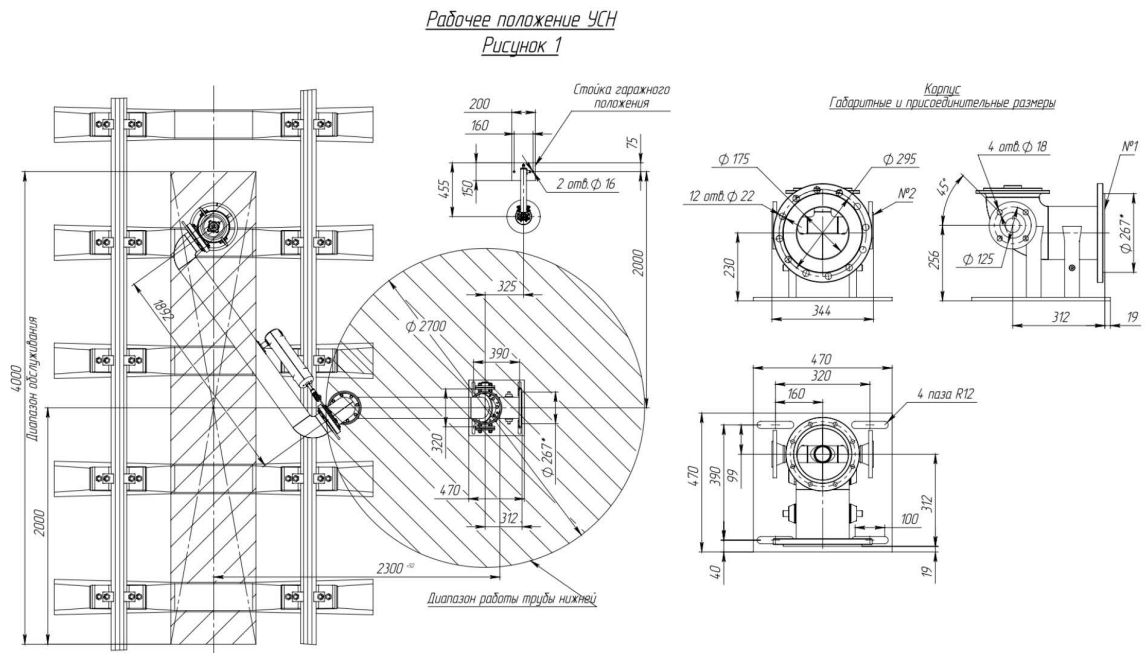


Рисунок 1.2 – Установка нижнего слива УСН Г-175 с диапазоном обслуживания 4м

Требуемое количество:

- УСН-175 в сборе - **21 шт.**

В комплект должны входить:

- техническое описание и инструкция по эксплуатации;
- ведомость запасных частей;
- паспорт;
- сертификат соответствия.

Требование к форме представляемой информации

Поставщик обязуется предоставить полный комплект технической документации на русском языке, предусмотренной производителем.

Особые требования:

Уточнение: **Новый УСН устанавливается в замен существующего устройства, присоединительные размеры уточняет Поставщик.**

Примечание: **Марка, модель, производитель и другие параметры даётся образцовом (показательном) варианте. Поставщик может предложит аналог с сохранением технических характеристик по согласованию с заказчиком.**

Условия поставки: Батуми, Грузия, товарный склад Заказчика по адресу Маяковского 4.

Сроки поставки: Определяется контрактом, но не позднее 31 декабря 2023 года.

Условия оплаты: Определяется контрактом.

Для дополнительной информации обращаться в ООО «Батумский нефтяной терминал»
по адресу: Ул. Маяковского №4, г. Батуми, Грузия