

Техническое задание на приобретение оборудования АО «RMG GROUP»

**Краны мостовые электрические
однобалочные подвесные г/п 2 т**

Тбилиси 2023

1. НАЗНАЧЕНИЕ

Оборудование предназначено для выполнения погрузочно-разгрузочных работ на участке фильтрации.

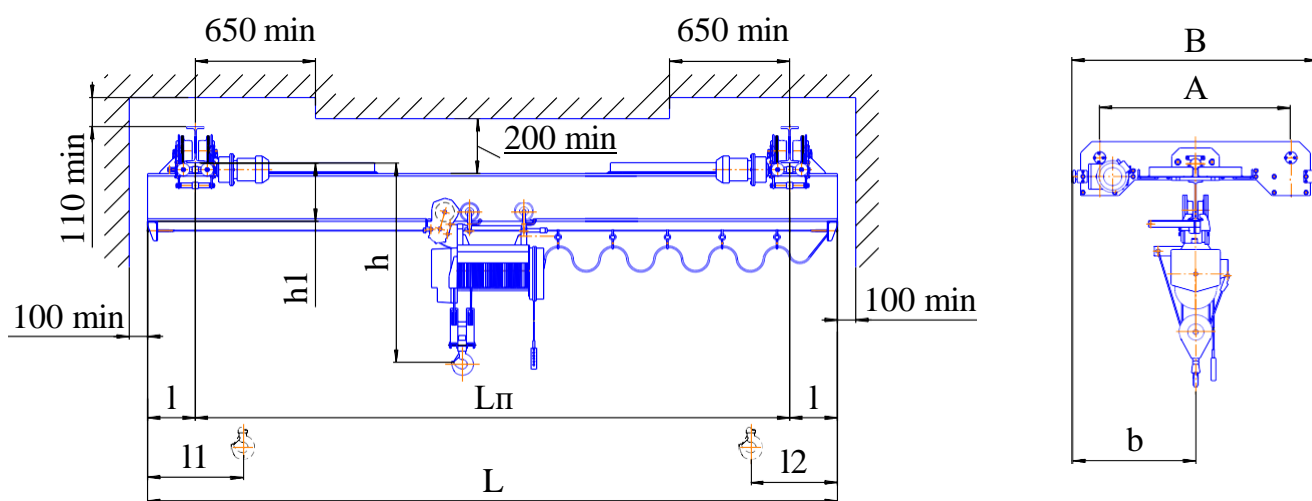
2. ТРЕБОВАНИЯ К ПОСТАВЩИКУ

Поставщик оборудования является производителем или официальным представителем. Имеет опыт монтажа и обслуживания, в том числе на горно-обогатительных предприятиях.

3. ТЕХНИЧЕСКИЕ ХАРАКТЕРИСТИКИ

3.1 Основные требования

Краны мостовые электрические однобалочные подвесные г/п 2 т (режим А3).



Полная длина L, м	Пролёт Lп, м	Длина консолей l, м	П, l2, мм	A	B	b	h*	h1	№ профилей двугавров кранового пути	Нагрузка на путь от колеса, кН	Конструктивная масса, т
				мм, не более							
10,2 – 12	9,0	0,6 – 1,5	710	1120	1460	730	1620	450	24М ГОСТ 19425	7,0	1,35

* размер определяется типом выбранной тали;

Установленная суммарная мощность двигателей не более 5 кВт. Скорость передвижения кранов 0,5 м/с. Скорость подъема груза и передвижения тали – по паспорту тали. Механизм подъема – двухскоростной.

Режим работы 3К ГОСТ 25546-82 (А3 ИСО 4301). Рабочее напряжение 380 В.

Пролет Lп, м:	9	Количество кранов	3 шт.
Полная длина крана, L, м:	10,8	Т(°С) окружающей среды:	-15...+40
		Климатическое исполнение:	У
Высота подъёма, м:	12	Категория размещения:	4
Исполнение крана:	Пожаробезопасное, класс пожароопасной зоны ПП		
Сейсмичность, MSK-64	9	Степень защиты	IP-54

3.2 Основные технические и технологические требования к МТР

3.2.1 Характеристики конструкции и материалов деталей и систем должны соответствовать климатическим условиям и давать возможность быстро заменять изнашиваемые части на месте установки двигателя.

3.2.2 Основные блоки и узлы должны работать на всесезонных гидравлических и трансмиссионных смазках и маслах.

3.2.3 Гарантированный ресурс электрического двигателя и редуктора, должен быть не менее 10 000 час.

3.2.4 Предоставление гарантированных временных наработок основных узлов и деталей двигателя.

3.2.5 Укомплектовать кран плавным пуском механизма передвижения крана и тали.

3.2.6 Укомплектовать тормозом на механизме передвижения тали.

3.2.7 Укомплектовать ограничителем грузоподъемности.

3.2.8 Таль с дисковым тормозом на механизме подъема.

4. ТРЕБОВАНИЯ К ЭЛЕКТРООБОРУДОВАНИЮ

Кабельно-проводниковая продукция должна быть гибкой (с многожильными проводами) с негорючей изоляцией, не теряющей пластичности при температуре от +45 до -15°C.

5. ГАБАРИТНЫЕ РАЗМЕРЫ

Определяет поставщик, исходя из выбранных внутренних габаритных размеров.

6. УСЛОВИЯ ГАРАНТИЙНОГО СРОКА

Гарантийный срок 12 месяцев с даты окончания приёмочного испытания или 24 месяца с даты поставки на склад заказчика. В случае приостановки эксплуатации по причине поставщика, гарантийный срок продляется на период простоя.

7. КОМПЛЕКТНОСТЬ ТОВАРА:

п/п	Наименование	Количество, ед.
1	Кран мостовой электрический однобалочный подвесной г/п 2 т.	3 шт.
2	Комплект ЗИП для ремонта на период эксплуатации 24 месяца.	1 ком.

8. СПИСОК ТРЕБУЕМОЙ ДОКУМЕНТАЦИИ

Поставщик предоставляет Заказчику техническую документацию:

п/п	Документация	Срок предоставления**
1	Габаритный чертеж	10 дней после подписания договора

2	Инструкции по монтажу, эксплуатации, техобслуживанию	С оборудованием
3	Каталог запасных частей (электронная версия)	С оборудованием
4	Чертежи на быстроизнашиваемые детали	С оборудованием
5	Паспорт оборудования	10 дней после подписания договора
6	Электрические схемы	С оборудованием
7	Сертификаты соответствия, происхождения	С оборудованием

** Чертежи должны быть предоставлены в электронном виде в формате dwg и pdf. Документацию предоставляется на Английском, Русском языке.

9. ТРЕБОВАНИЯ К УПАКОВКЕ

Не регламентируется.

10. ДОПОЛНИТЕЛЬНЫЕ УСЛОВИЯ

Отсутствуют.

11. ПРИВЛЕЧЕНИЕ СУБПОСТАВЩИКОВ

Допускается по согласованию с Заказчиком.

12. УСЛОВИЯ ПОСТАВКИ

Товар должен быть поставлен на условиях: DDP станция пгт. Казрети, Грузия.