

სს «RMG GROUP»-ის მიერ მოწყობილობის შესყიდვის ტექნიკური დავალება

ელექტრული ერთკოჭოვანი კიდული
ხიდური ამწეები ტ/ა 5 ტ

თბილისი 2024

1. ხიდური ამწე ელექტრული ერთეოვანი საყრდენი ტ/ა 5 ტ

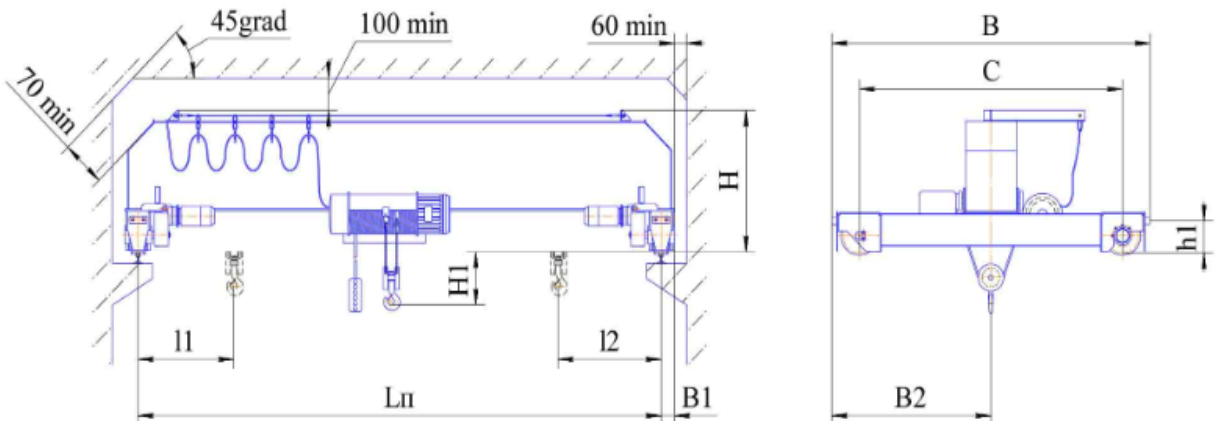
1.1 დანიშნულება

მოწყობილობა განკუთვნილია სატუმბი სადგურის შენობაში დატვირთვა-გადმოტვირთვის სამუშაოების შესასრულებლად.

1.2 მოთხოვნები მიმწოდებლის მიმართ

მოწყობილობის მიმწოდებელი წარმოადგენს მწარმოებელს ან ოფიციალურ წარმომადგენელს. გააჩნია მოწყობილობის მონტაჟისა და მომსახურების გამოცდილება, მათ შორის სამთო-გამამდიდრებელ საწარმოებში.

1.3 ტექნიკური მახასიათებლები



ტ/ა	მალი LII, მ	აწევის სიმაღლე, მ	ძირითადი გაზარიტული ზომა, მმ								თვლის სვლაზე დატვირთვა, კნ
			C	B	B ₁	B ₂	H	H ₁ *	l ₁ *	l ₂ *	
			მმ, არაუმეტეს								
5,0	10,2	7,0	2000	2650	180	1325	970	700	1075	1180	30,8

* ზომა განისაზღვრება შერჩეული ტალის ტიპით;

ამწეების გადაადგილების სიჩქარე – 0,5 მ/წმ. ტვირთის აწევის და ტალის გადაადგილების სიჩქარე – ტალის პასპორტის მიხედვით. აწევის მექანიზმი – ორსიჩქარიანი.

ამწეების რაოდენობა	1 ც.
მუშაობის რეჟიმი	A3
ამწის შესრულება	ხანძრის მიმართ უსაფრთხო, ხანძარსაშიში ზონის კლასი III
ამწის ექსპლუატაციის ტემპერატურა	-20-დან +40 °C-მდე
ამწის განთავსების კატეგორია	Y3 (შენობაში)
ამწე მართვის მეთოდი	დაკიდული პულტი
სეისმურობა, MSK-64	9
დაცვის ხარისხი	IP-54
სამუშაო ძაბვა	400 ვ, 50 ჰც
ამწისქვეშა ლიანდაგის ტიპი	მართკუთხა მილი 60×40

2. ხიდური ამწე ელექტრული ერთეოვანი კიდული ტ/ა 5 ტ

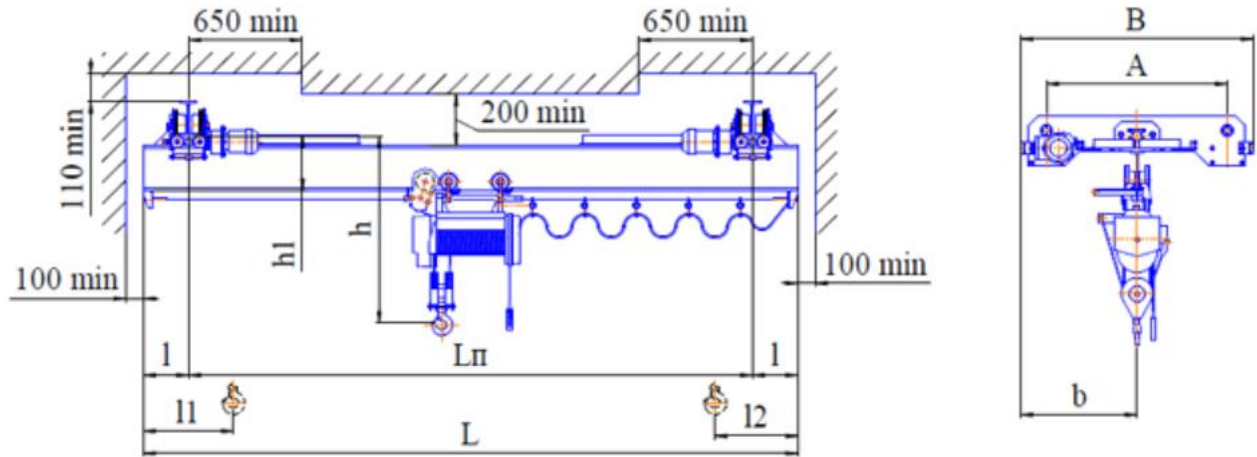
2.1 დანიშნულება

მოწყობილობა განკუთვნილია ფლოაკულანტის შენობაში დატვირთვა-გადმოტვირთვის სამუშაოების შესასრულებლად.

2.2 მოთხოვნები მიმწოდებლის მიმართ

მოწყობილობის მიმწოდებელი წარმოადგენს მწარმოებელს ან ოფიციალურ წარმომადგენელს. გააჩნია მოწყობილობის მონტაჟისა და მომსახურების გამოცდილება, მათ შორის სამთო-გამამდიდრებელ საწარმოებში.

2.3 ტექნიკური მახასიათებლები



მთლიანი სიგრძე L, მ	მალი LII, მ	აწევის სიმაღლე, მ	კონსოლების სიგრძე l, მ	l1, l2, მ	A	B	b	h*	h1	ამწის სვლის ორტესებრი კოჭების პროფილების №	თვლებიდან ლიანდაგზე გადაცემული დატვირთვა, კნ არაუმეტეს
					მმ, არაუმეტეს						
8,4	6,0	7,0	1,2	750	900	1600	800	1100	600	**	8,2

* ზომა განისაზღვრება შერჩეული ტალის ტიპით;

** წარმოდგენილ იქნას შერჩევითვის საჭირო ინფორმაცია. ამწის ლიანდაგის პროფილის №.

ამწეების გადაადგილების სიჩქარე – 0,5 მ/წმ. ტვირთის აწევის და ტალის გადაადგილების სიჩქარე – ტალის პასპორტის მიხედვით. აწევის მექანიზმი – ორსიჩქარიანი.

ამწეების რაოდენობა	1 ც.
მუშაობის რეჟიმი	A3
ამწის შესრულება	ხანძრის მიმართ უსაფრთხო, ხანძარსაშიში ზონის კლასი III
ამწის ექსპლუატაციის ტემპერატურა	-20-დან +40 °C-მდე
ამწის განთავსების კატეგორია	Y3 (შენობაში)
ამწე მართვის მეთოდი	დაკიდული პულტი
სეისმურობა, MSK-64	9
დაცვის ხარისხი	IP-54
სამუშაო ძაბვა	400 ვ, 50 ჰც
ამწისქვეშა ლიანდაგის ტიპი	შერჩეულ იქნას გაანგარიშებით

2.4 ძირითადი ტექნიკური და ტექნოლოგიური მოთხოვნები მტრ-ს მიმართ

2.4.1 კონსტრუქციის და დეტალებისა და სისტემების მასალების მახასიათებლები უნდა შეესაბამებოდეს კლიმატურ პირობებს და იძლეოდეს გაცვეთილი ნაწილების სწრაფად შეცვლის შესაძლებლობას ძრავის დამონტაჟების ადგილზე.

2.4.2 ძირითადი ბლოკები და კვანძები უნდა მუშაობდეს ყველა სეზონისთვის შესაფერის ჰიდრავლიკურ და ტრანსმისიურ საპოხ მასალაზე და ზეთებზე.

2.4.3 ელექტროძრავისა და რედუქტორის გარანტირებული რესურსი უნდა იყოს არანაკლებ 10 000 საათი.

2.4.4 ძრავის ძირითადი კვანძებისა და დეტალების გარანტირებული ნამუშევარი დროის უზრუნველყოფა.

2.4.5 ამწე დაკომპლექტებული უნდა იყოს ამწის და ტალის გადაადგილების მექანიზმის მდოვრე გამშვებით.

2.4.6 დაკომპლექტებული უნდა იყოს მუხრუჭით ტალის გადაადგილების მექანიზმზე.

2.4.7 დაკომპლექტებული უნდა იყოს ტვირთამწეობის შემზღუდველით.

2.4.8 ტალი აღჭურვილი უნდა იყოს დისკური მუხრუჭით ამწევ მექანიზმზე.

3 მოთხოვნები ელექტრომოწყობილობის მიმართ

საკაბელო-გამტარი პროდუქცია უნდა იყოს მოქნილი (მრავალმარდიანი სადენებით) არაწვადი იზოლაციით, რომელიც არ კარგავს პლასტიკურობას +45-დან -20° C-მდე ტემპერატურაზე.

4 გაბრიტული ზომები

განისაზღვრება მიმწოდებლის მიერ შერჩეული შიდა გაბარიტული ზომებიდან გამომდინარე.

5 საგარანტიო ვადის პირობები

საგარანტიო ვადა შეადგენს 12 თვეს მისაღები გამოცდის დასრულების თარიღიდან ან 24 თვეს დამკვეთის საწყობში მიწოდების თარიღიდან. მიმწოდებლის მიზეზით ექსპლუატაციის შეჩერების შემთხვევაში, საგარანტიო ვადა გახანგრძლივდება მოცდენის პერიოდით.

6 საქონლის კომპლექტურობა:

რიგ./ნომ.	დასახელება	რაოდენობა, ერთ.
1	ელექტრული ერთვოჭოვანი საყრდენი ხიდური ამწე ტ/ა 5 ტ.	1 ც.
2	ელექტრული ერთვოჭოვანი კიდული ხიდური ამწე ტ/ა 5 ტ.	1 ც.
3	სათადარიგო ნაწილების, ინსტრუმენტების და საკუთნოს კომპლექტი სარემონტო სამუშაოებისთვის 24 თვის განმავლობაში ექსპლუატაციის პერიოდში.	2 კომპ.

7 საჭირო დოკუმენტაციის ჩამონათვალი

მიმწოდებელი აწვდის დამკვეთს ტექნიკურ დოკუმენტაციას:

რიგ/ნომ	დოკუმენტაცია	წარდგენის ვადა***
1	გაბარიტული ნახაზი	ხელშეკრულების ხელმოწერიდან 10 დღე
2	მონტაჟის, ექსპლუატაციის და ტექნიკური მომსახურების ინსტრუქციები	მოწყობილობასთან ერთად

3	სათადარიგო ნაწილების კატალოგი (ელექტრონული ვერსია)	მოწყობილობასთან ერთად
4	სწრაფად ცვებადი დეტალების ნახაზები	მოწყობილობასთან ერთად
5	მოწყობილობის პასპორტი	ხელშეკრულების ხელმოწერიდან 10 დღე
6	ელექტრული სქემები	მოწყობილობასთან ერთად
7	შესაბამისობის, წარმოშობის სერტიფიკატები	მოწყობილობასთან ერთად

*** ნახაზები წარმოდგენილი უნდა იყოს ელექტრონული სახით dwg და pdf ფორმატში.
დოკუმენტაცია წარედგინება ინგლისურ, რუსულ ენებზე.

8 მოთხოვნები შეფუთვის მიმართ

რეგლამენტირებული არ არის.

9 დამატებითი პირობები

არ არის.

10 ქვემიწოდებლების მოზიდვა

დაიშვება დამკვეთთან შეთანხმებით.

11 მიწოდების პირობები

საქონელი მიწოდებული უნდა იქნას პირობებით: DDP ქ.ტ.დ. კაზრეთი, საქართველო.