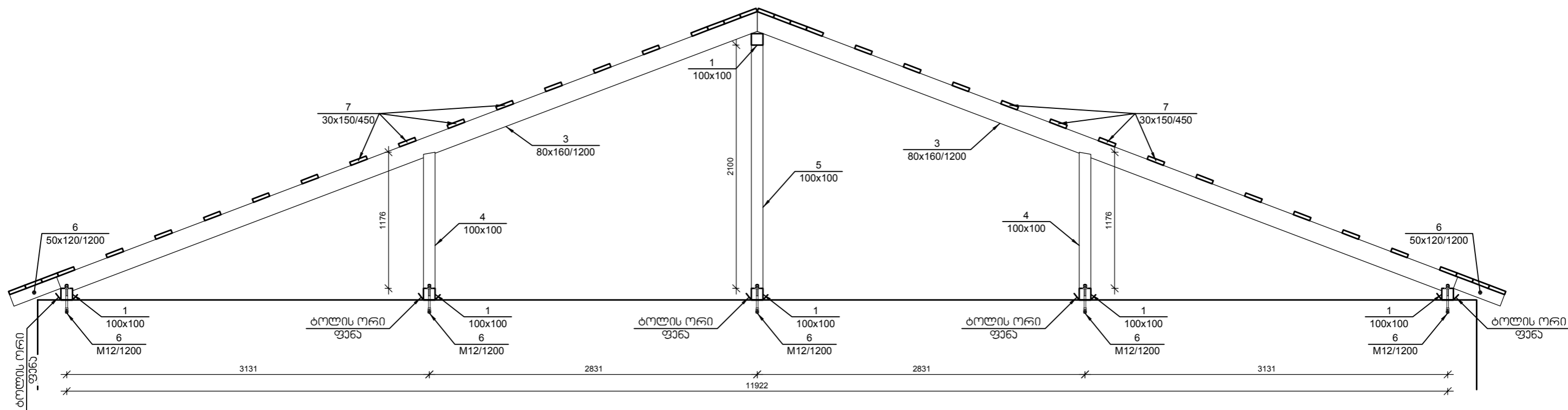
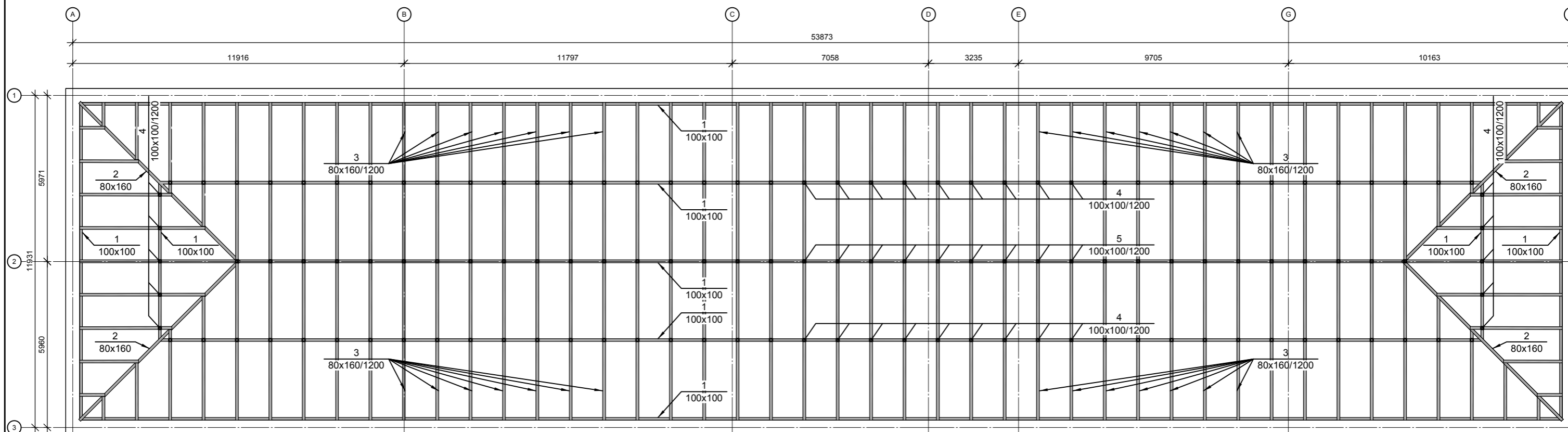
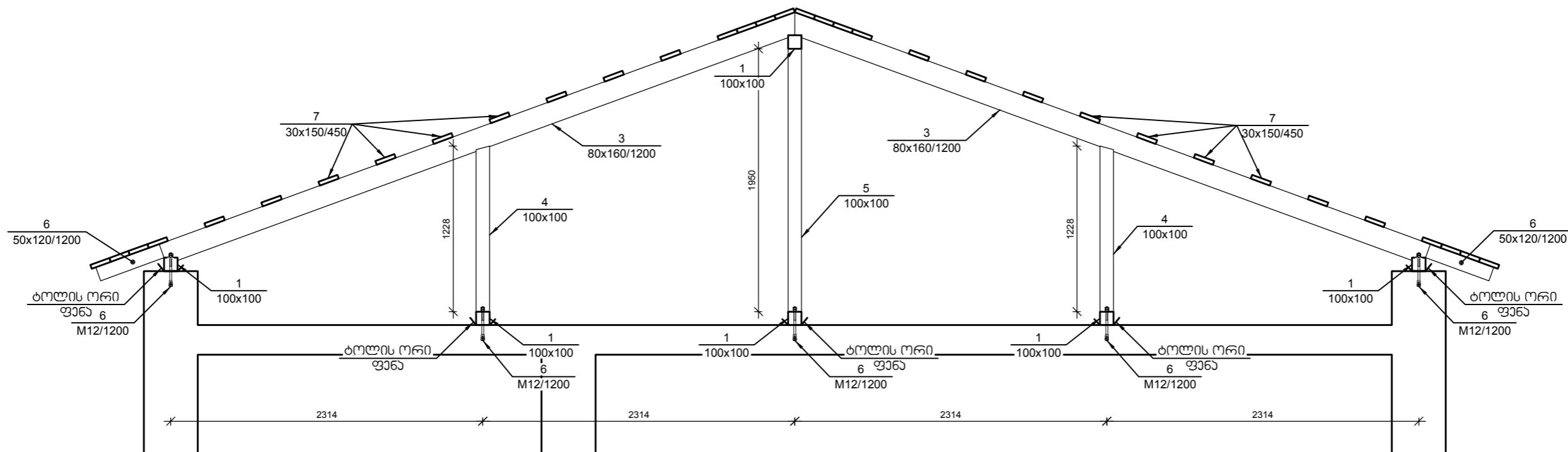
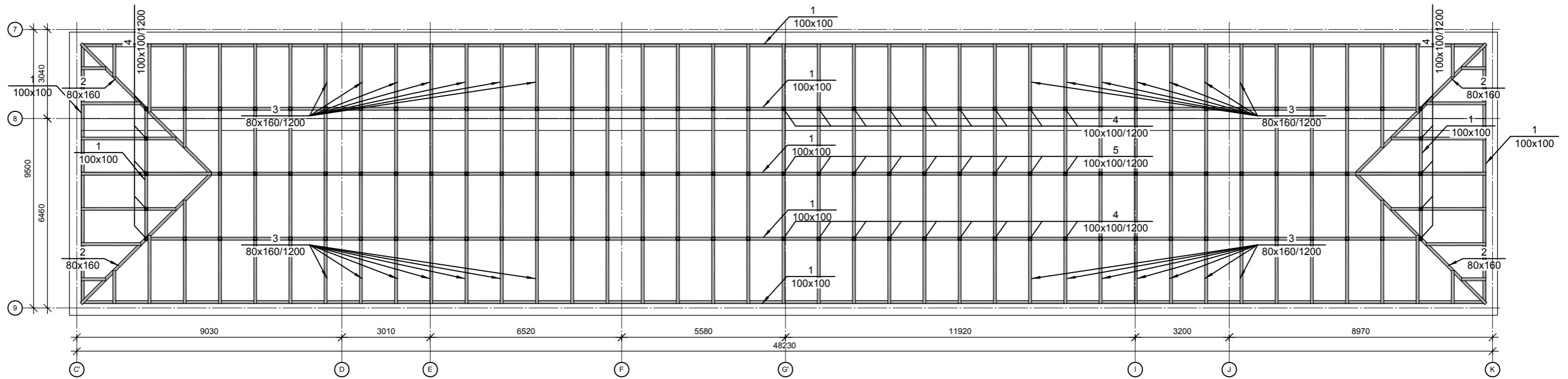


№ პოზ.	უნიფიკაცია	დასახელება	რაოდ. ულ-ში	წონა (კგ)		შენიშვნა	
				არტის	საერთო		
დაზინაგებული "ნიკი" გვივლა გონოლითური უბნით				4 ცალი			
1	ორბასბრი	I HEB 240 Euronorm 53-62 L= 12000	მმ	2	998.40	1997	
2	ორბასბრი	I IPE 120 Euronorm 19-57 L= 1500	მმ	9	15.60	140	
3	პრ. ფენილი	H75-750-0.7 F= 18.00	მ ²	820	0.18	145	
4		Ø 12 B500B L= 1500	მმ	60	1.33	80	
5		Ø 12 B500B L= 12000	მმ	8	10.65	85	
6	ნაქარი	M 20 L= 200	მმ	4	0.49	2	
				გამოცემა	B-25	14.40	უპ მ



ნის სპეციფიკაცია

№	ელემენტის დასახელება	ჰაბითი, მმ	სიგრძე, მმ	რაოდ. ცალი	საერთო სიგრძე, მ	მოცულობა, კუბ მ	
						ერთის	საერთო
1	ბუარლები	100 x 100	6000	54	324.0	0.060	3.24
2	პოპი	80 x 160	6000	7	42.0	0.077	0.54
3	ნიჭიძე	80 x 160	6000	105	630.0	0.077	8.06
4	ღბარი	100 x 100	1176	90	105.8	0.012	1.06
5	ღბარი	100 x 100	2100	37	77.7	0.021	0.78
6	ქალაბი	50 x 120	1000	114	114.0	0.006	0.68
7	ფიჭარი	30 x 150	6000	450	2700.0	0.027	12.15
ჯამი:							26.51



ბის სპეციფიკაცია

№	ელემენტის დასახელება	ჰაბიტი, მმ	სიგრძე, მმ	რაოდ. ცალი	საერთო სიგრძე, მ	მომცელობა, კვ მ	
						ერთის	საერთო
1	ბაჟარაბი	100 x 100	6000	48	288.0	0.060	2.88
2	ხოჭი	80 x 160	6000	5	30.0	0.077	0.38
3	ნიჭიძა	80 x 160	6000	75	450.0	0.077	5.76
4	ფგარი	100 x 100	1250	82	102.5	0.013	1.03
5	ფგარი	100 x 100	1950	33	64.4	0.020	0.64
6	ქელაი	50 x 120	1000	102	102.0	0.006	0.61
7	ფიგარი	30 x 150	6000	315	1890.0	0.027	8.51
ჯამი:							19.81