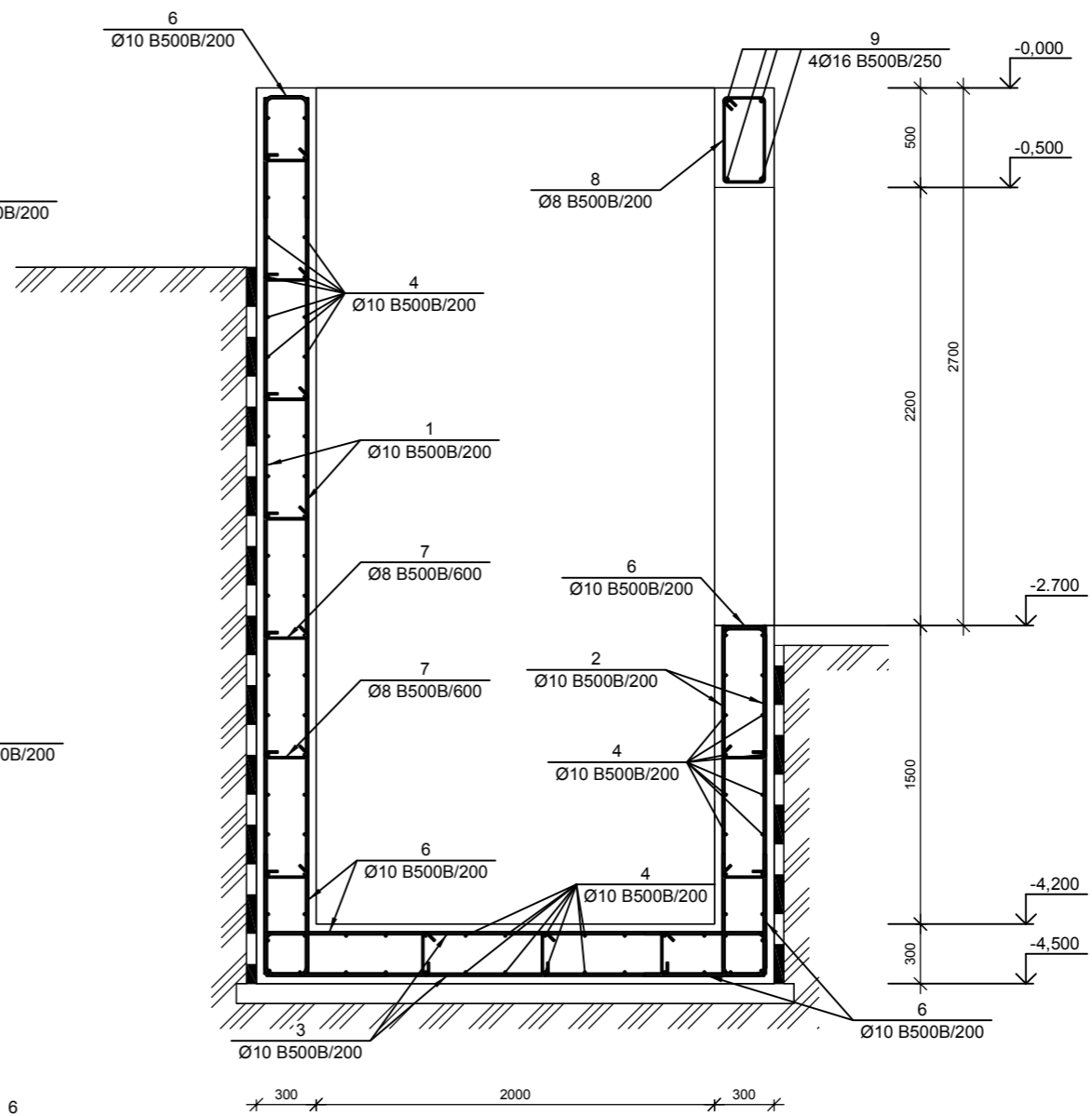
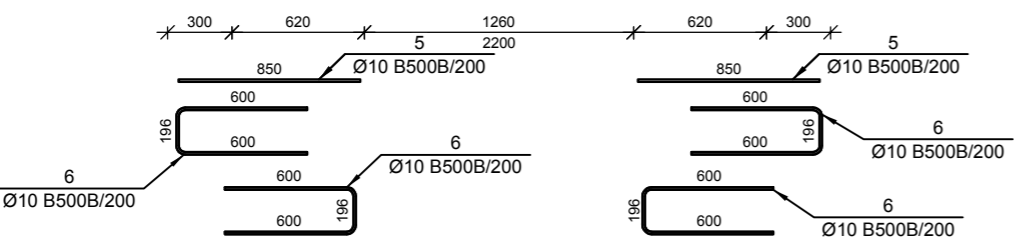
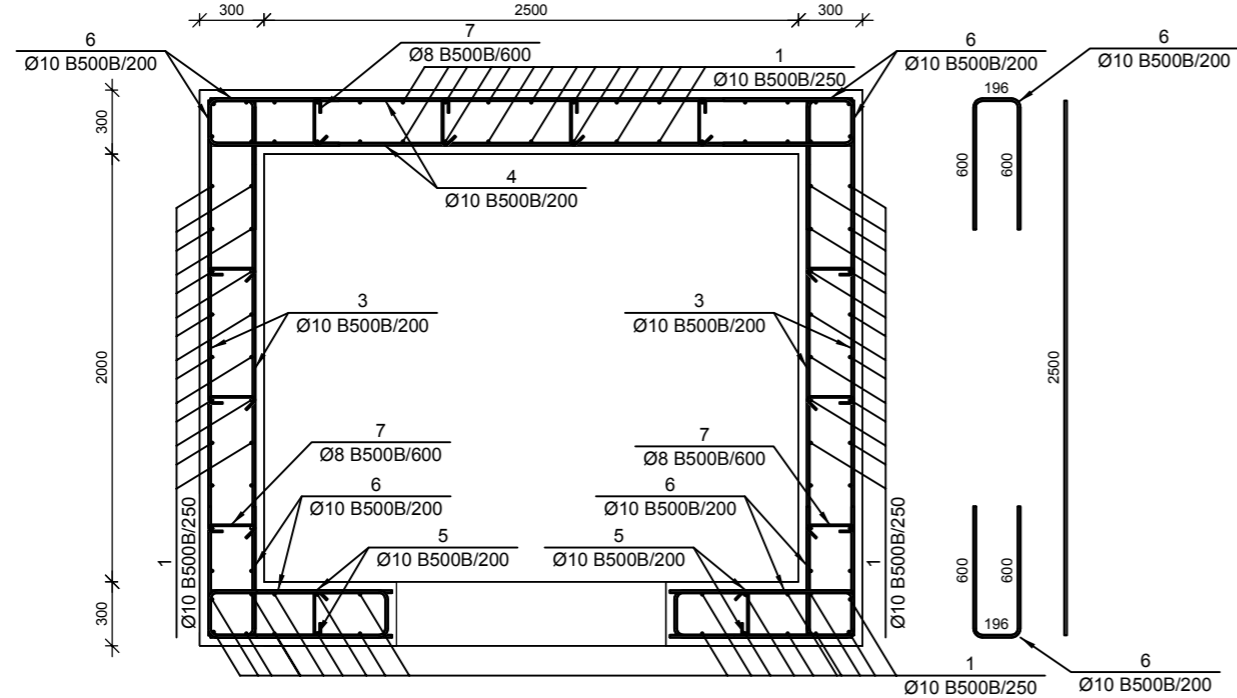
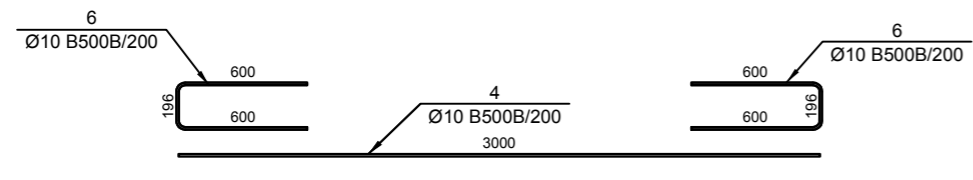
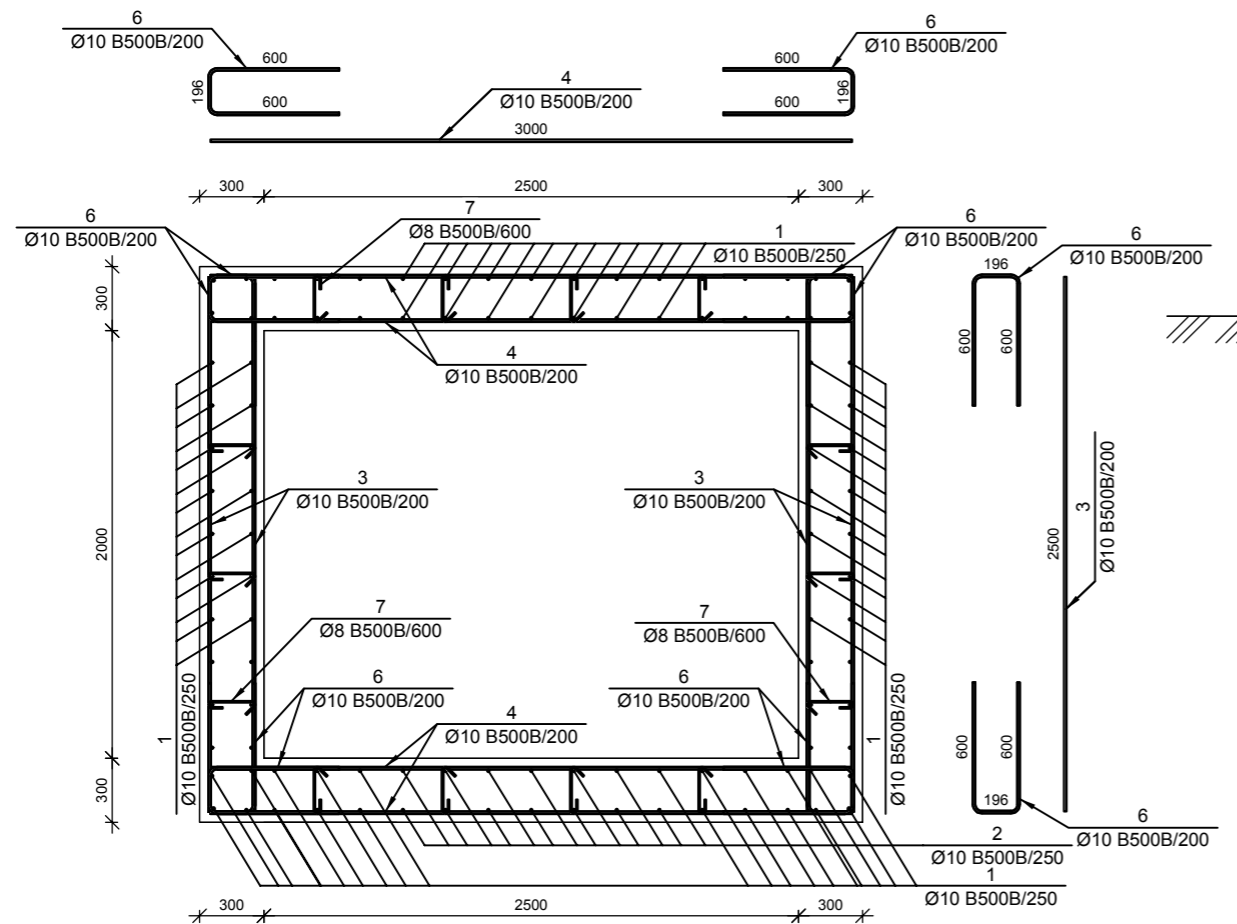
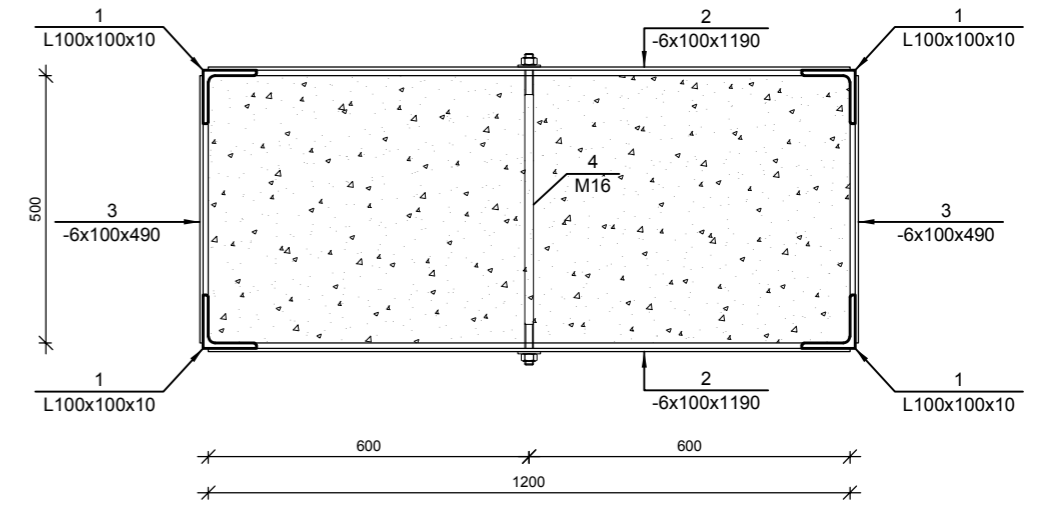
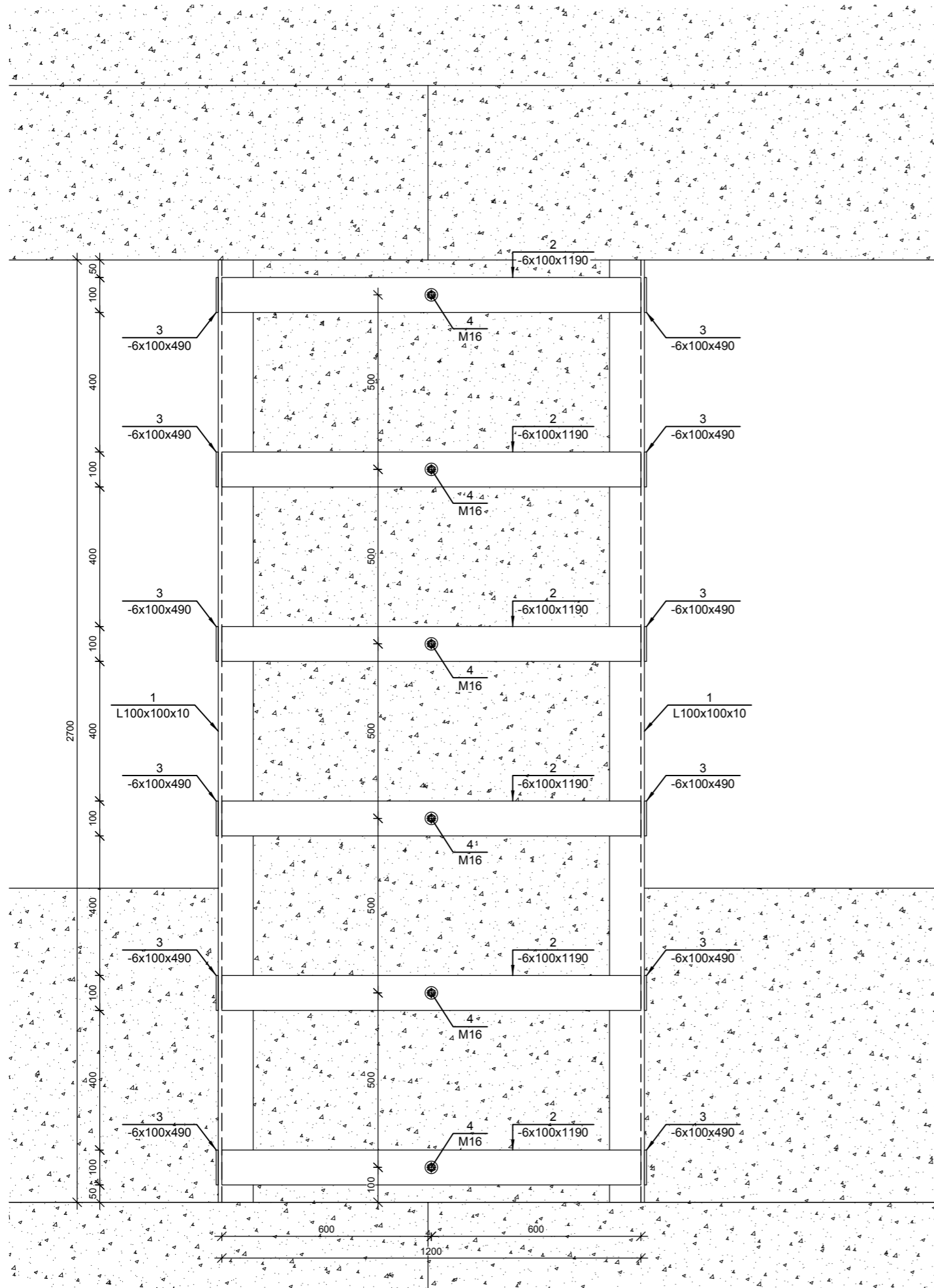


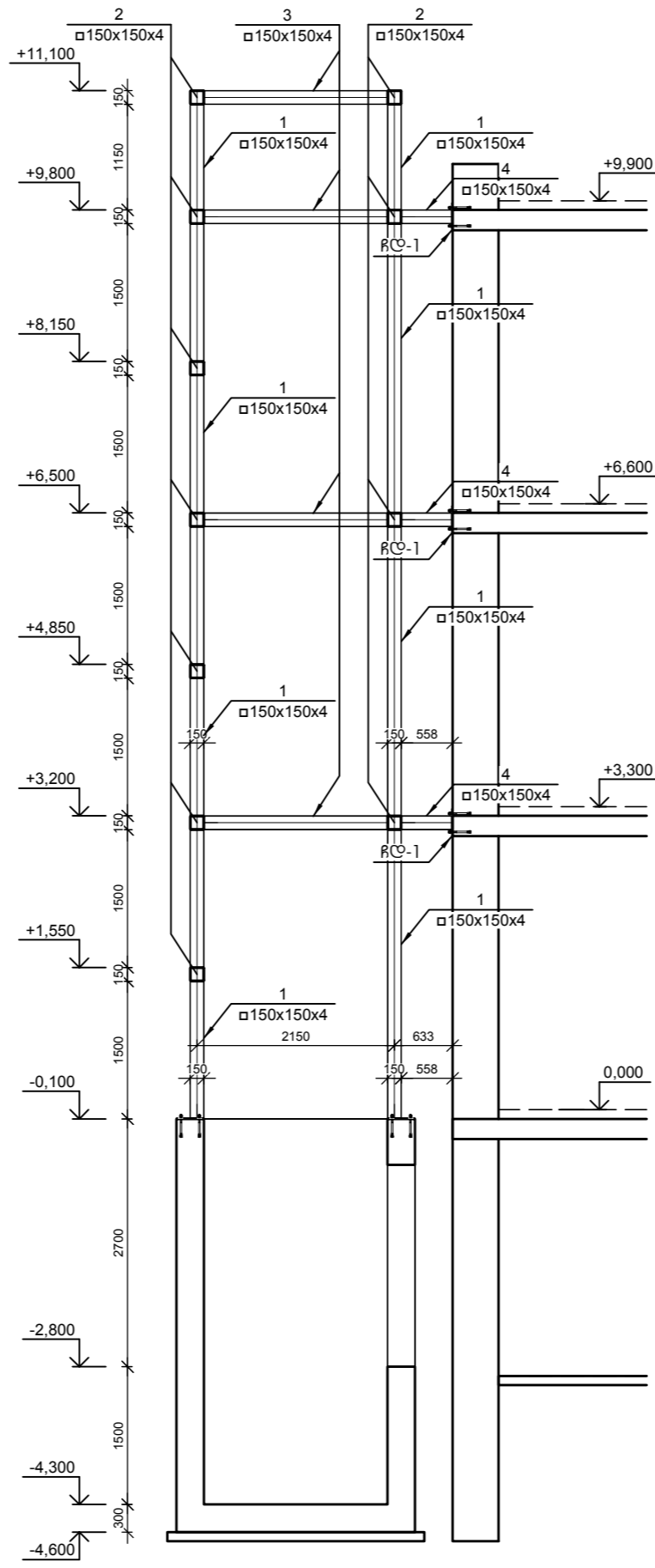
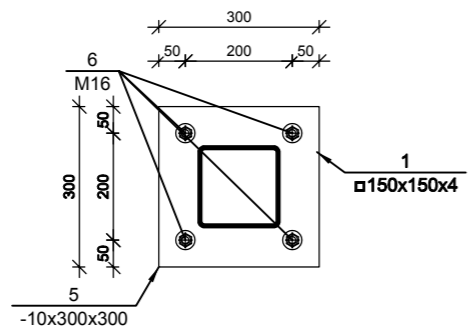
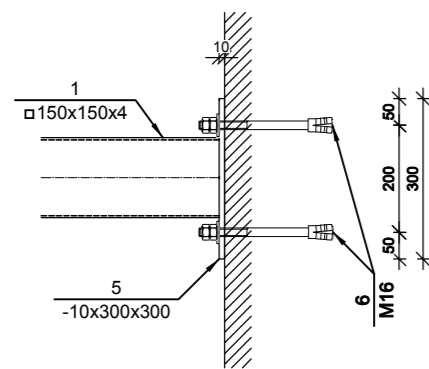
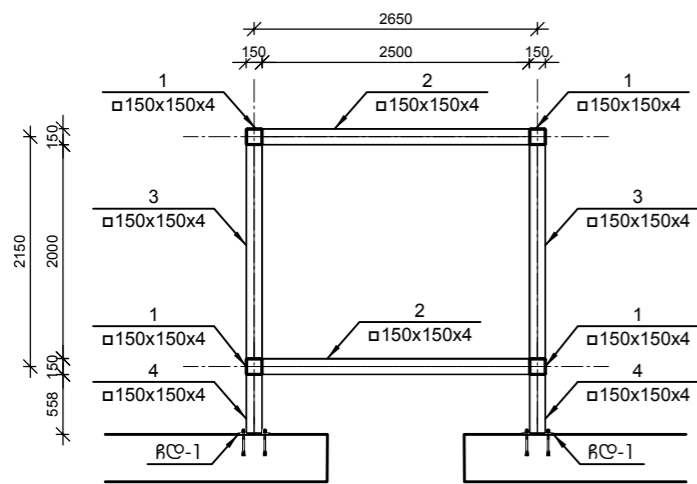
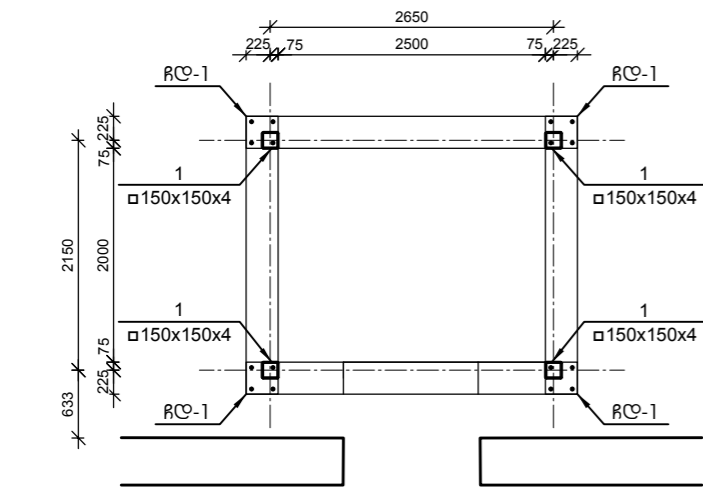
№ კომპ.	უძენიზრება	დასახელება	რეკლ. ულ-ში	მონა, (მგ)		შენიშვნა
				ერთის	სართულ	
სამირიპკლის ჩადრებვა 1 ცალი						
1		Ø 12 B500B L= 950 მმ	1312	0.84	1106	
2		Ø 12 B500B L= 1450 მმ	820	1.29	1055	
3		Ø 16 B500B L= 450 მმ	984	0.71	699	
4	ფურცალი	-10 x100 L= 100 მმ	1968	0.79	1545	
		ბეტონი		B-25	61.50	ჯამ მ



№ პირი	აღნიშვნა	დასახელება	რაოდ. პლ-ში	მოც. (მ)		შენიშვნა	
				პროექტი	საპროექტო		
ლიფტის თანამართლი 1 ბალო							
1	Ø 10 B500B	L= 4750	მმ	94	2.93	275	
2	Ø 10 B500B	L= 1750	მმ	14	1.08	15	
3	Ø 10 B500B	L= 2500	მმ	118	1.54	182	
4	Ø 10 B500B	L= 3000	მმ	86	1.85	159	
5	Ø 10 B500B	L= 850	მმ	44	0.52	23	
6	Ø 10 B500B	L= 1396	მმ	252	0.86	217	
7	Ø 8 B500B	L= 400	მმ	112	0.16	18	
8	Ø 8 B500B	L= 1550	მმ	17	0.61	10	
9	Ø 16 B500B	L= 3000	მმ	4	4.73	19	
სულ					B-25	14.44	ჯამ მ



№ პოზ.	აღნიშვნა	დასახელება	რკმდ. პლ-80	წონა, (კგ)		მნიშვნელობა	
				ერთის	საერთო		
შუაქედის გამგრება				4 ცალი			
1	საქონლობა	L 100x100x10	ГОСТ 8509-93 L= 2700	მმ	2	40.77	82
4	წოლმკანა	-6 x100	L= 1190	მმ	12	5.60	67
5	წოლმკანა	-6 x100	L= 490	მმ	12	2.31	28
6	სენარი	M 16	L= 550	მმ	6	0.87	5



№ პირი	აღნიშვნა	დასახელება	რეკომ. პლ-80	მონტ. (მ)		მასობრივი	მასობრივი
				პირები	სართორი		
ლიფტის მანქანა 1 სართლი							
1	პ. მილი	150x150x4	ГОСТ 30245-2003 L= 11200	მმ	4	202.72	811
2	პ. მილი	150x150x4	ГОСТ 30245-2003 L= 2500	მმ	11	45.25	498
3	პ. მილი	150x150x4	ГОСТ 30245-2003 L= 2000	მმ	8	36.20	290
4	პ. მილი	150x150x4	ГОСТ 30245-2003 L= 650	მმ	6	11.77	71
5	ფურცელი	-10 x300	L= 300	მმ	10	7.07	71
6	სენიერი	M 16	L= 200	მმ	40	0.32	13

