

შ.პ.ს. "აი სი ბრუპი"

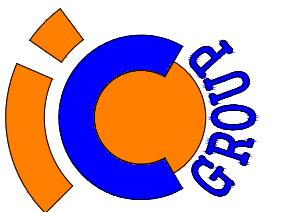
ავტობასამართი სადგური ქ. ბორჯომში,
დ. აღმაშენებლის ქუჩაზე

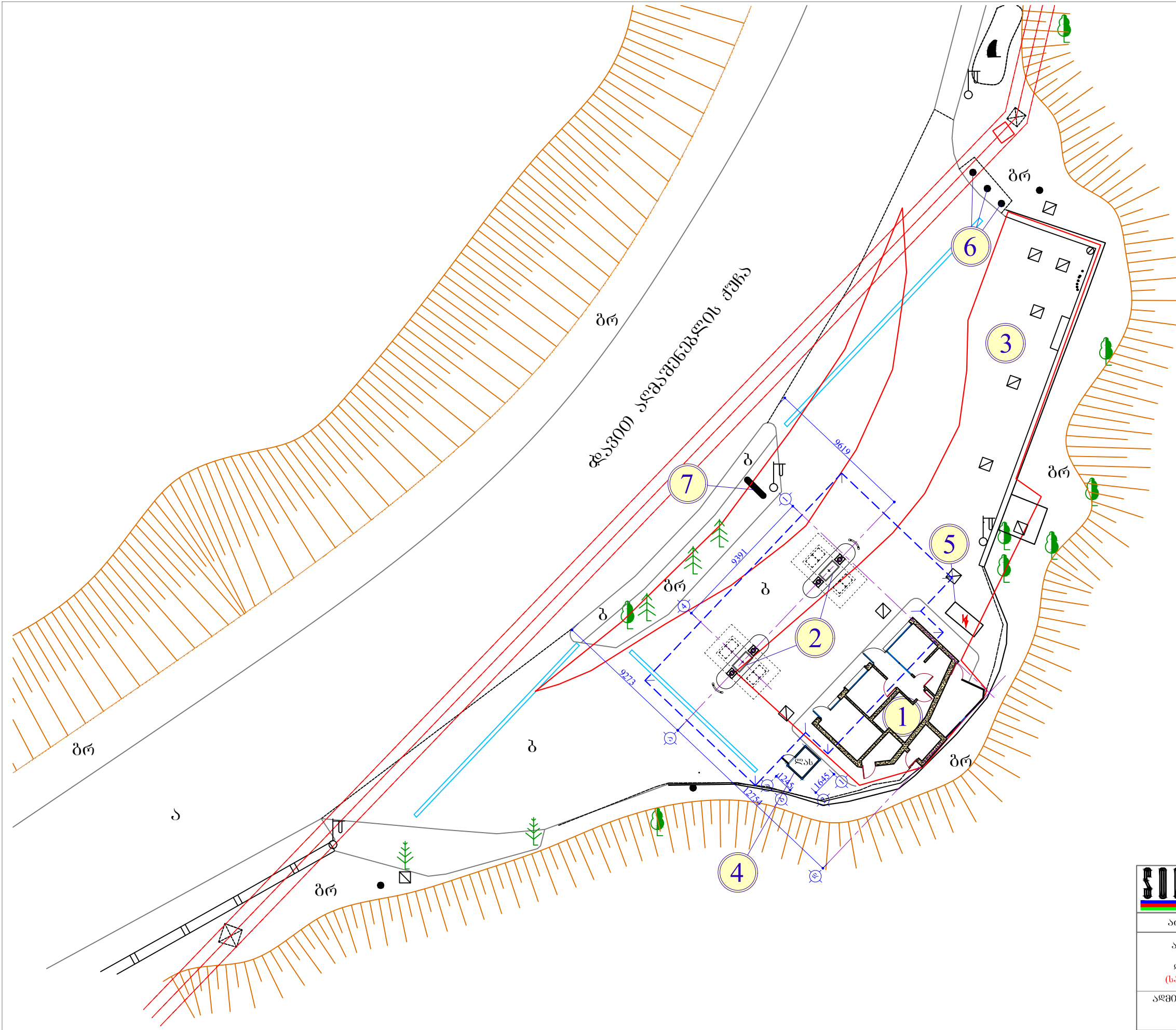
(საშემსრულებლო პროექტი)

შ.პ.ს. "აი სი ბრუპი"-ს
დირექტორი:


/დ. ჭურღულავაძე/

თბილისი 2020

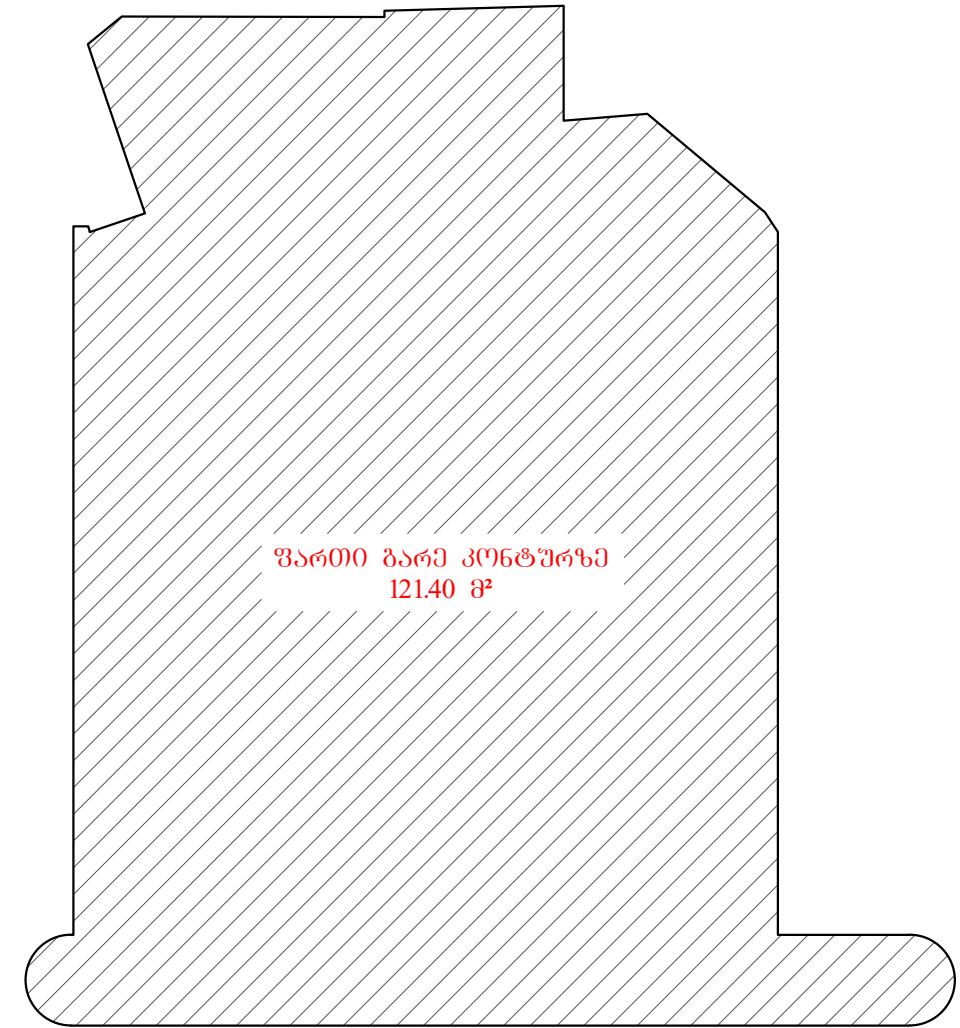
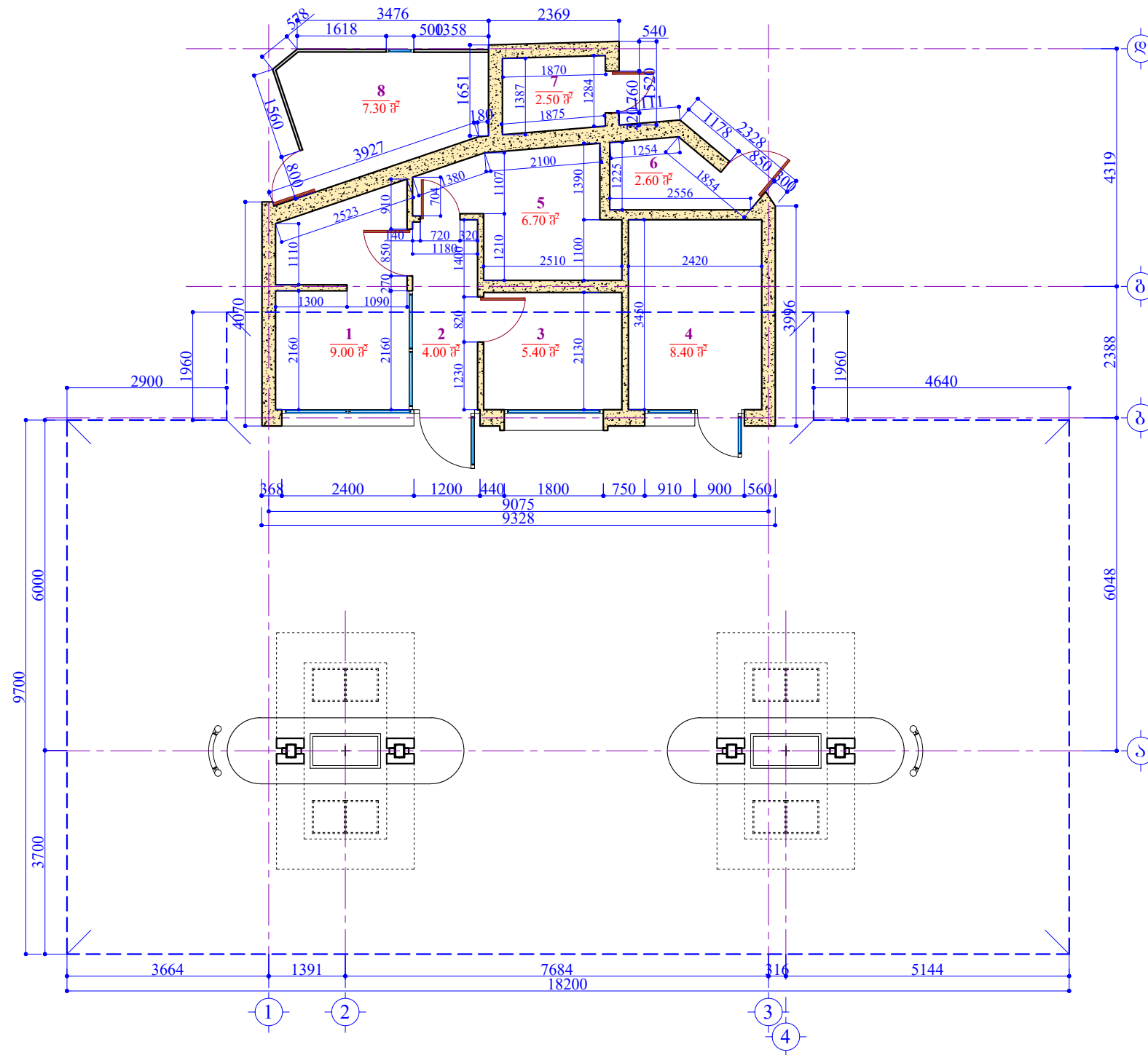




№№	დასახელება
1	ა.ბ.ს.-ის ალმინისტრაციული შენობა
2	ნავთობპროდუქტების მარიგებელი დისპენსერები ფარულის ქვეშ
3	ნავთობპროდუქტების მიწისქვეშა რეზერვუარები
4	მომსახურე პერსონალის მონაცვლი ჯისური
5	ელ. გენერატორი
6	სადროში
7	საინფორმაციო ტაბლო

 "SOCAR GEORGIA PETROLEUM"	დამკვეთი: შ.პ.ს. "აი სი გრუპი"	შემსრულებელი:
	შ.პ.ს. "აი სი გრუპი"	L.T.D. "IC GROUP"
არქიტექტურული ნაწილი	დირექტორი	დ. ზურაბაშვილი
ავტობასამართი სადგური ძ. პორჯოყში, დ. ალმაცხენის ქუჩაზე (საშემსრულებლო პროექტი)	შმსრულა	დ. ზურაბაშვილი
ალმინისტრაციული შენობის და ფარულის გეგმა (საშემსრულებლო)	სტადია მ.პ.	მასშტაბი 1:100
	ფურცელი 1	ფორმატი A-3

აღმინისტრაციული შენობის და ფარულის გეგმა
(საშემსრულებლო)
მ. 1:100



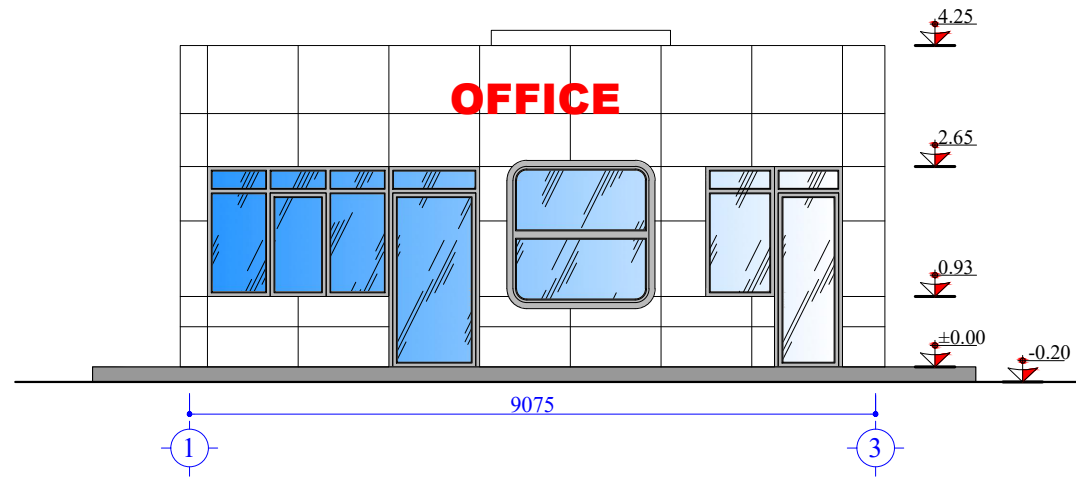
ქსპლიკაცია:

- 1. სა(ოპერატორ) ————— 9.00 მ².
- 2. დერეფანი ————— 4.00 მ².
- 3. ოფისი ————— 5.40 მ².
- 4. დამხმარე სათავსი ————— 8.40 მ².
- 5. სამხარეულო-სასაბილო ————— 6.70 მ².
- 6. W.C. ————— 2.60 მ².
- 7. W.C. ————— 6.50 მ².
- 8. დამხმარე სათავსი ————— 7.30 მ².

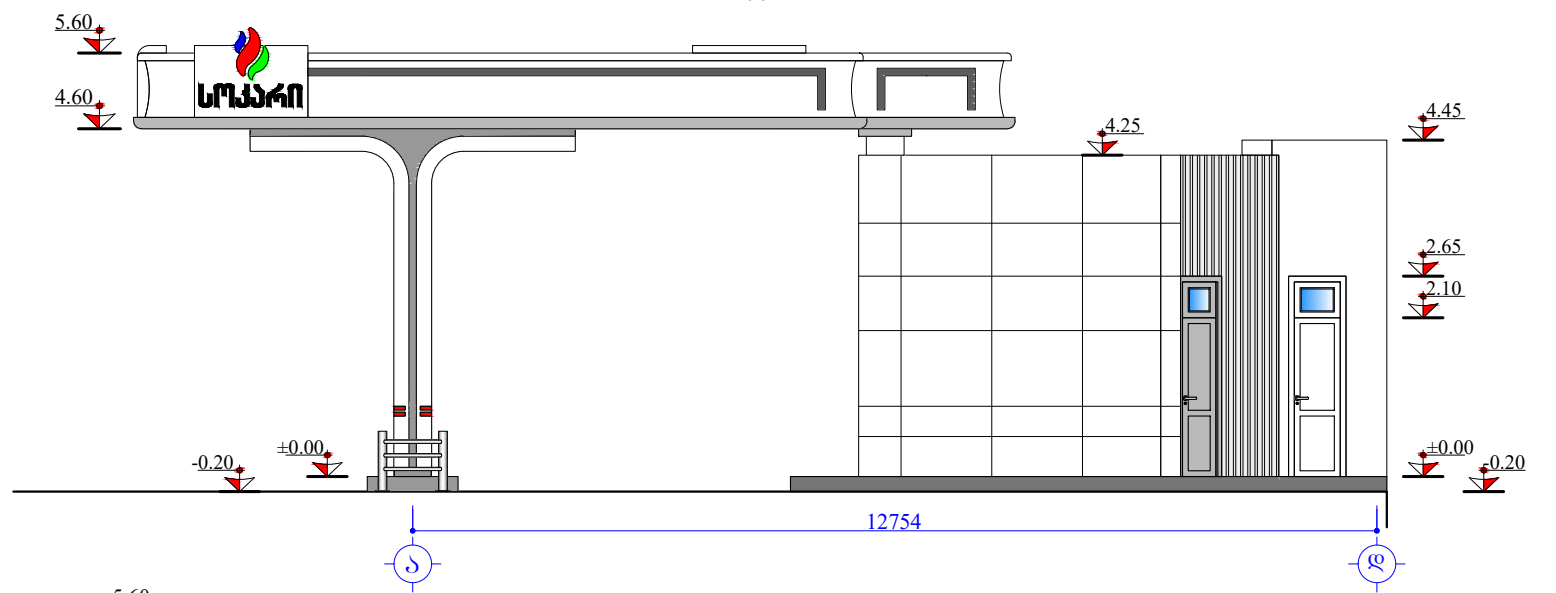
სულ საერთო ფართი: ----- 49.90 მ².

	დამკვეთი: "SOCAR GEORGIA PETROLEUM"		შ.პ.ს. "აი სი გრუპი"	შემსრულებელი: L.T.D. "IC GROUP"
	არქიტექტურული ნაწილი		დირექტორი	დ. ზურაბაშვილი
ავტორბასამართი საღებრი ძ. კორჯოყში, დ. აღმაშენებლის ქუჩაზე (საშემსრულებლო პროექტი)	შმსრულა	დ. ზურაბაშვილი		
აღმინისტრაციული შენობის და ფარულის გეგმა (საშემსრულებლო)	სტადია მ.პ.	მასშტაბი 1:100	ფურცელი 2	ფორმატი A-3

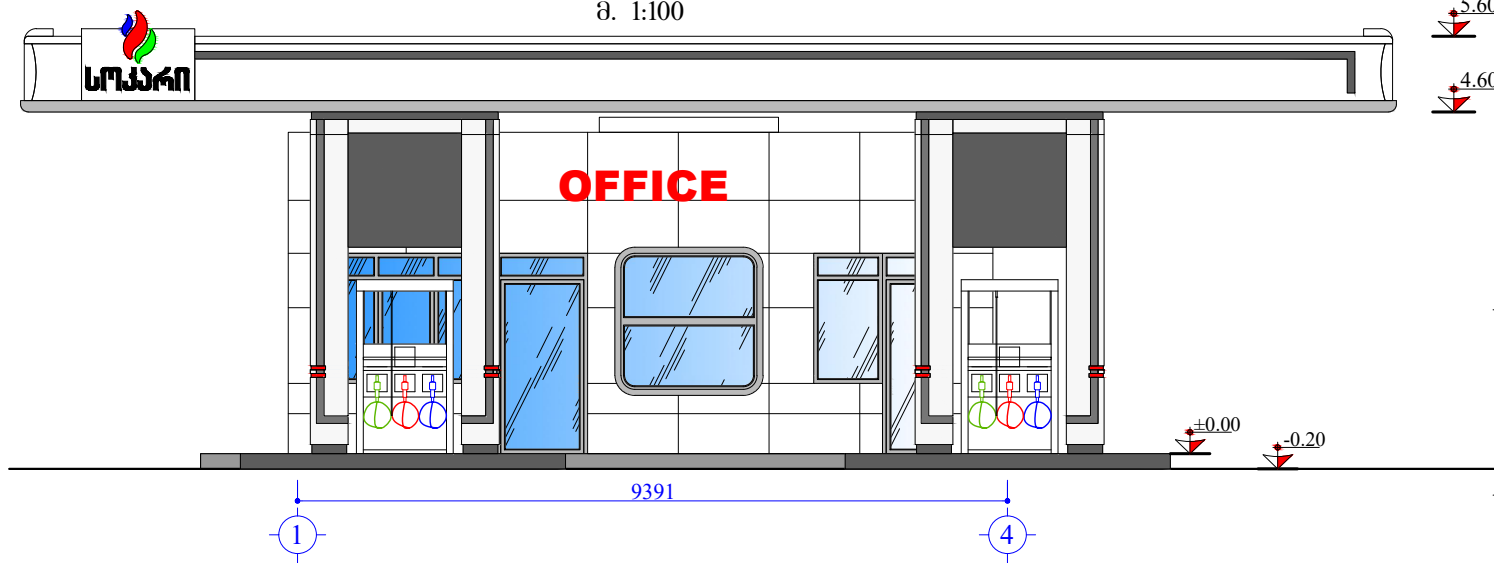
აღმინისტრაციული შენობის ფასადი 1-3 ღერძებში
(საშემსრულებლო)
მ. 1:100



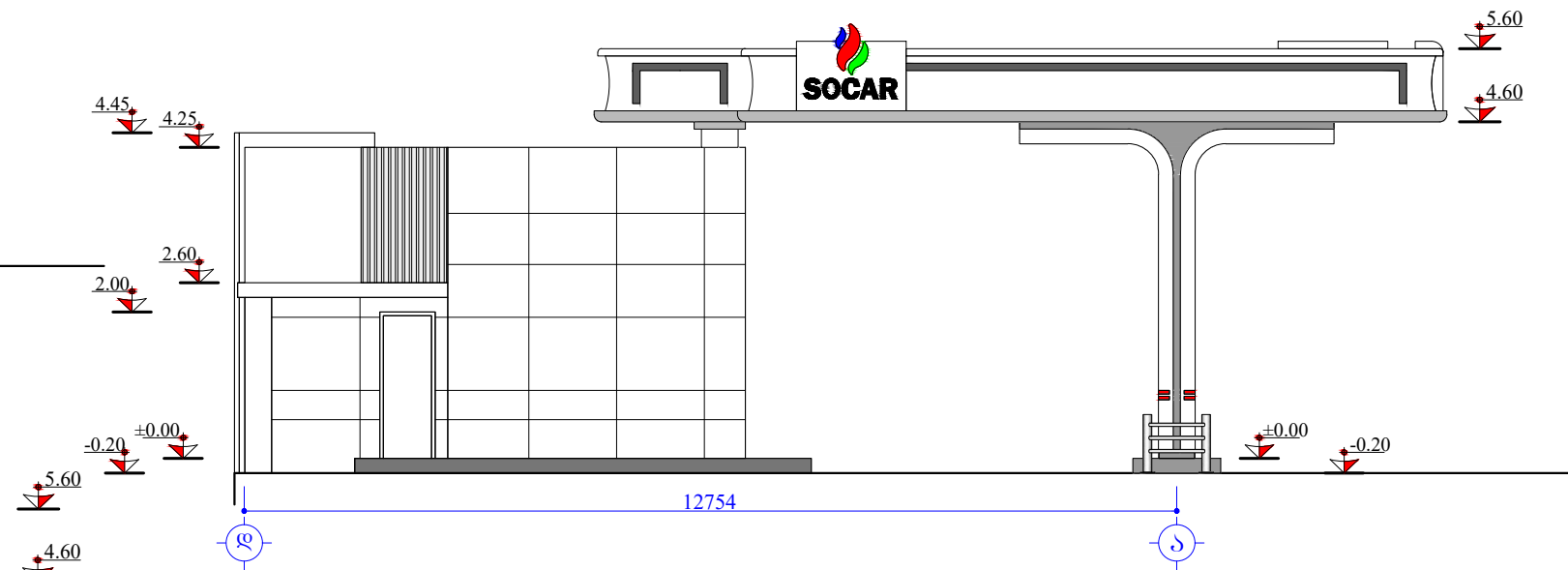
აღმინისტრაციული შენობის და ფარდულის ფასადი ა-ღ ღერძებში
(საშემსრულებლო)
მ. 1:100



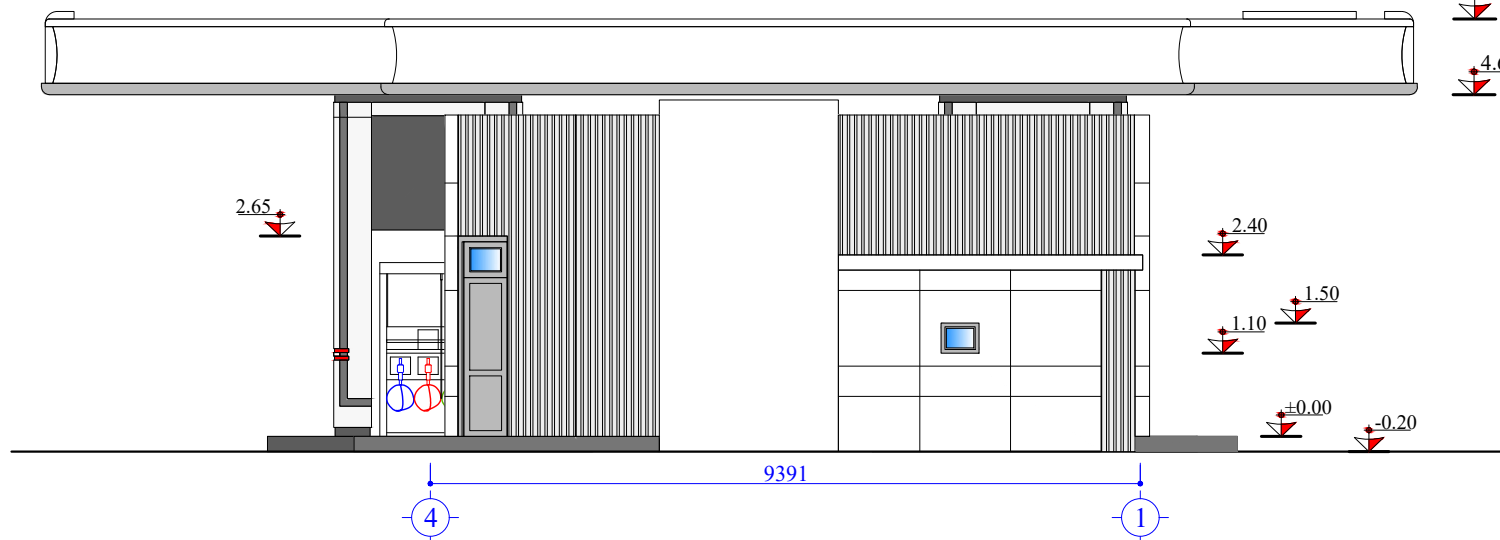
აღმინისტრაციული შენობის და ფარდულის ფასადი 1-4 ღერძებში
(საშემსრულებლო)
მ. 1:100





აღმინისტრაციული შენობის და ფარდულის ფასადი დ-ა ღერძებში
(საშემსრულებლო)
მ. 1:100

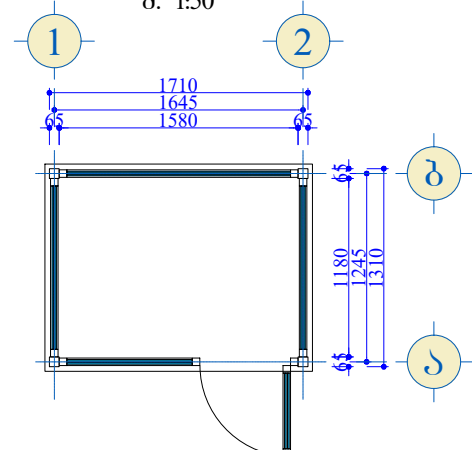


აღმინისტრაციული შენობის და ფარდულის ფასადი 4-1 ღერძებში
(საშემსრულებლო)
მ. 1:100



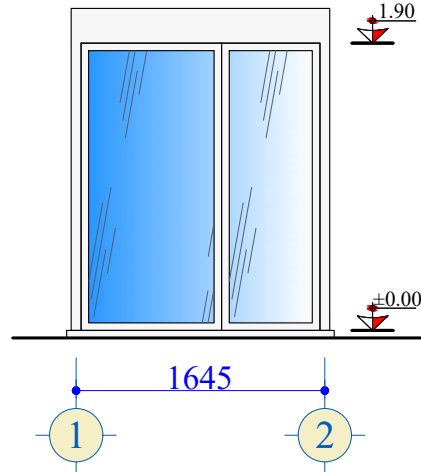
	დამკვეთი: "SOCAR GEORGIA PETROLEUM"	 შ.პ.ს. "აი სი ბრუნკი"	შემსრულებელი: L.T.D. "IC GROUP"		
	არქიტექტურული ნაწილი		ღირებულება	დ. ზურაბაშვილი	
ავტორბანამართი საღებრი ძ. ბორჯომში, დ. ალამაშენის ქუჩაზე (საშემსრულებლო პროექტი)		შპს-ს მ.ა.	მასშტაბი 1:100	ფურცელი 3	ფორმატი A-3
აღმინისტრაციული შენობის და ფარდულის ფასადები (საშემსრულებლო)					

მომსახურე პერსონალის
მოსაცდელი ჯისურის გეგმა
(საშემსრულებლო)
მ. 1:50

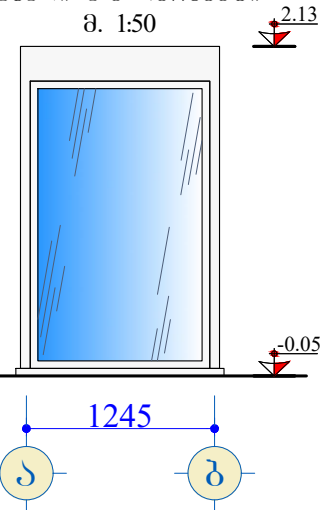


ვართი გარე კონტურზე
2.40 მ².

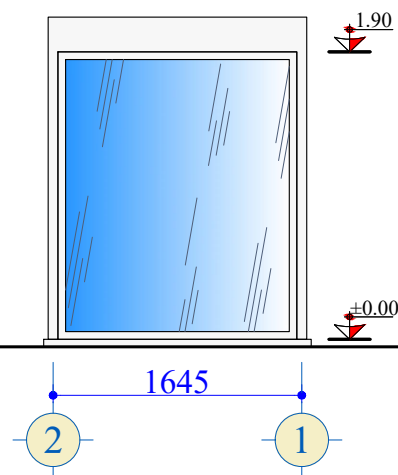
მომსახურე პერსონალის
მოსაცდელი ჯისურის
ფასადი 1-2 ღერძებში
მ. 1:50



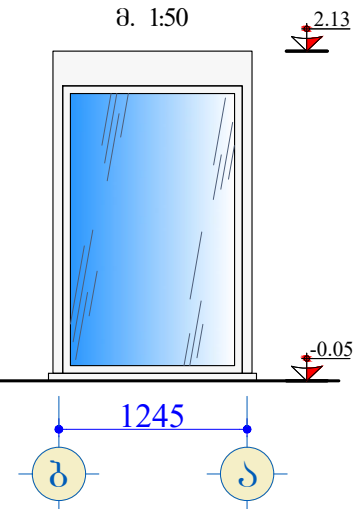
მომსახურე პერსონალის
მოსაცდელი ჯისურის
ფასადი ა-ბ ღერძებში
მ. 1:50



მომსახურე პერსონალის
მოსაცდელი ჯისურის
ფასადი 2-1 ღერძებში
მ. 1:50



მომსახურე პერსონალის
მოსაცდელი ჯისურის
ფასადი ბ-ა ღერძებში
მ. 1:50



	დამკვეთი: "SOCAR GEORGIA PETROLEUM"	შ.პ.ს. "აი სი გრუპი"	შემსრულებელი: L.T.D. "IC GROUP"		
	არქიტექტურული ნაწილი		ღირებულება	დ. ზურაბლაშვილი	
ავტორიზაციის საფუძველი ძ. პორჯომეძე, დ. აღმაშენებლის ქუჩაზე (საშემსრულებლო პროექტი)		შპს-ის სახელი	დ. ზურაბლაშვილი		
მომსახურე პერსონალის მოსაცდელი ჯისურის გეგმა და ფასადები (საშემსრულებლო)		სტადია	მასშტაბი	ფურცელი	ფორმატი
		მ.პ.	1:50	4	A-3