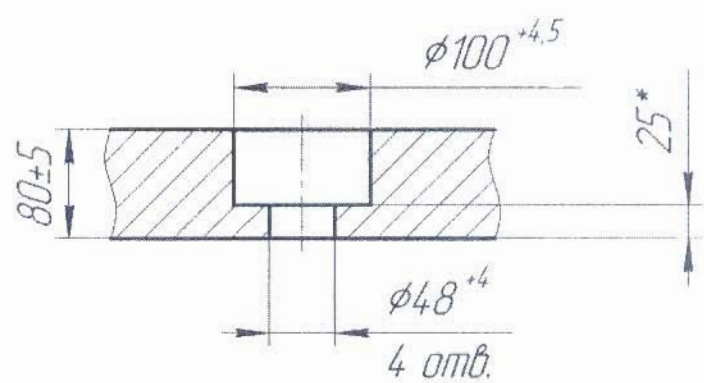


A-A



1. Отливка 13 кл. точности по ГОСТ 53464-2009.
2. Формовочные уклоны по ГОСТ 3212-92.
3. Литейные радиусы 3...5 мм.
4. Остальные требования по ТУ 2-2013.
5. Допускается прогиб до 10мм.

28.09.12

22.04.12

Изм.	Лист	№ докум.	Подп.	Дата	Лист футеровочный приемного бункера ККД	Лист	Масса	Масштаб
Разраб.						1014	1:15	
Пров.						Лист	Листов	1
Т.контр.						000 "PM3"		
Чертил	Байназарова					Ст. 110Г13Л		
И.контр.					Формат А4			
Утв.								

Ст. механик оф: *С* ж. Березе.