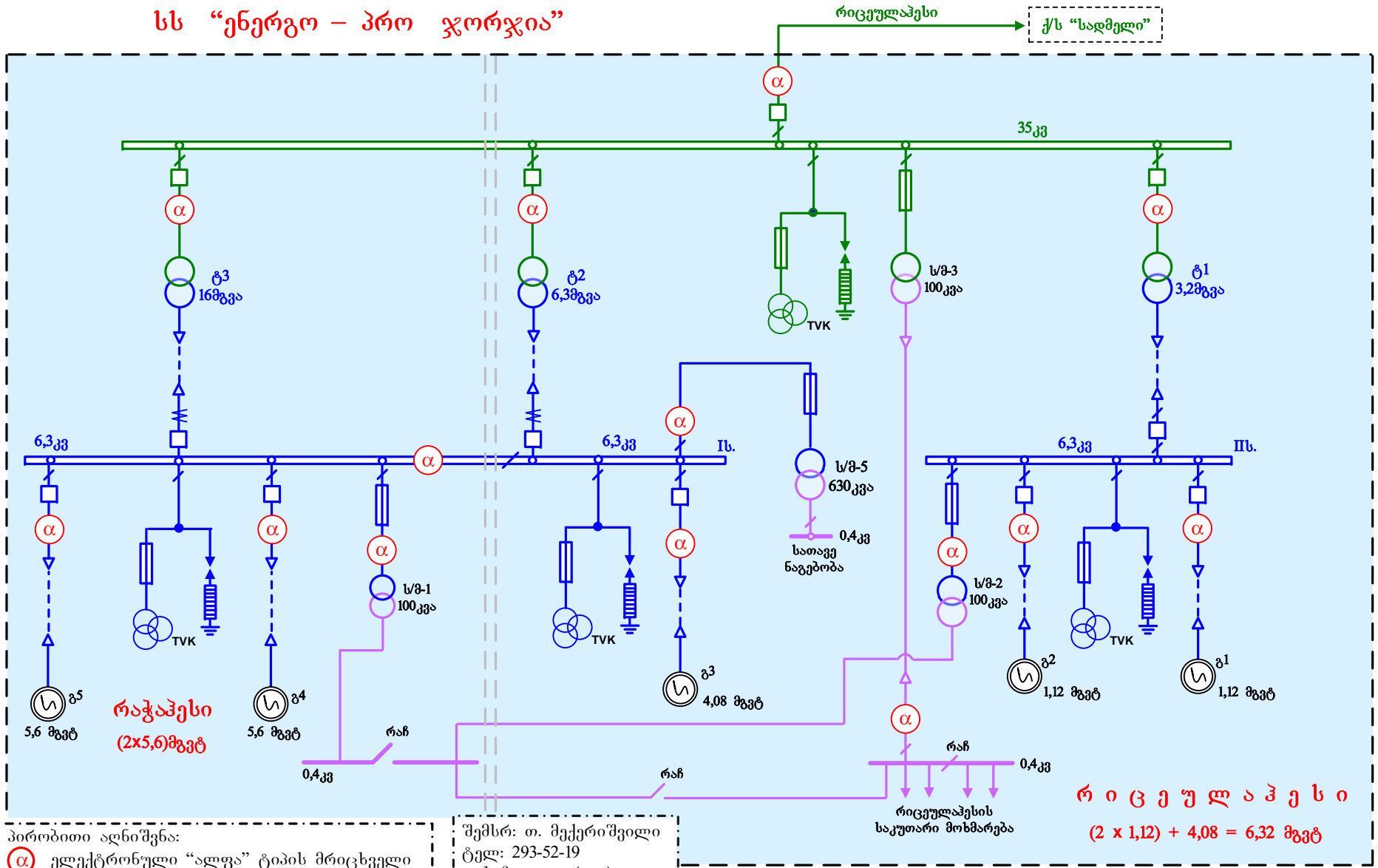


რაჭაქვის სისტემასთან მიერთების ელექტრული სქემა

სს „ენერგო - პრო ჯორჯია“



სს „ენერგო - პრო ჯორჯია“

პირობითი აღნიშვნა:
 (α) ელექტრონული "ალფა" ტიპის მრიცხველი

შემსრ: თ. მექერიშვილი
 ტელ: 293-52-19
 დასაზა: ი. ფრუიძე
 27. 08. 2019წ.

რიცეულაქვის
 $(2 \times 1,12) + 4,08 = 6,32$ მგვტ