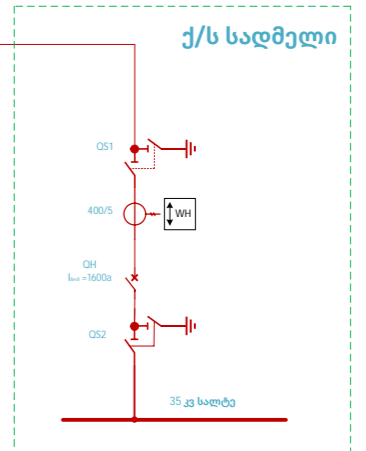
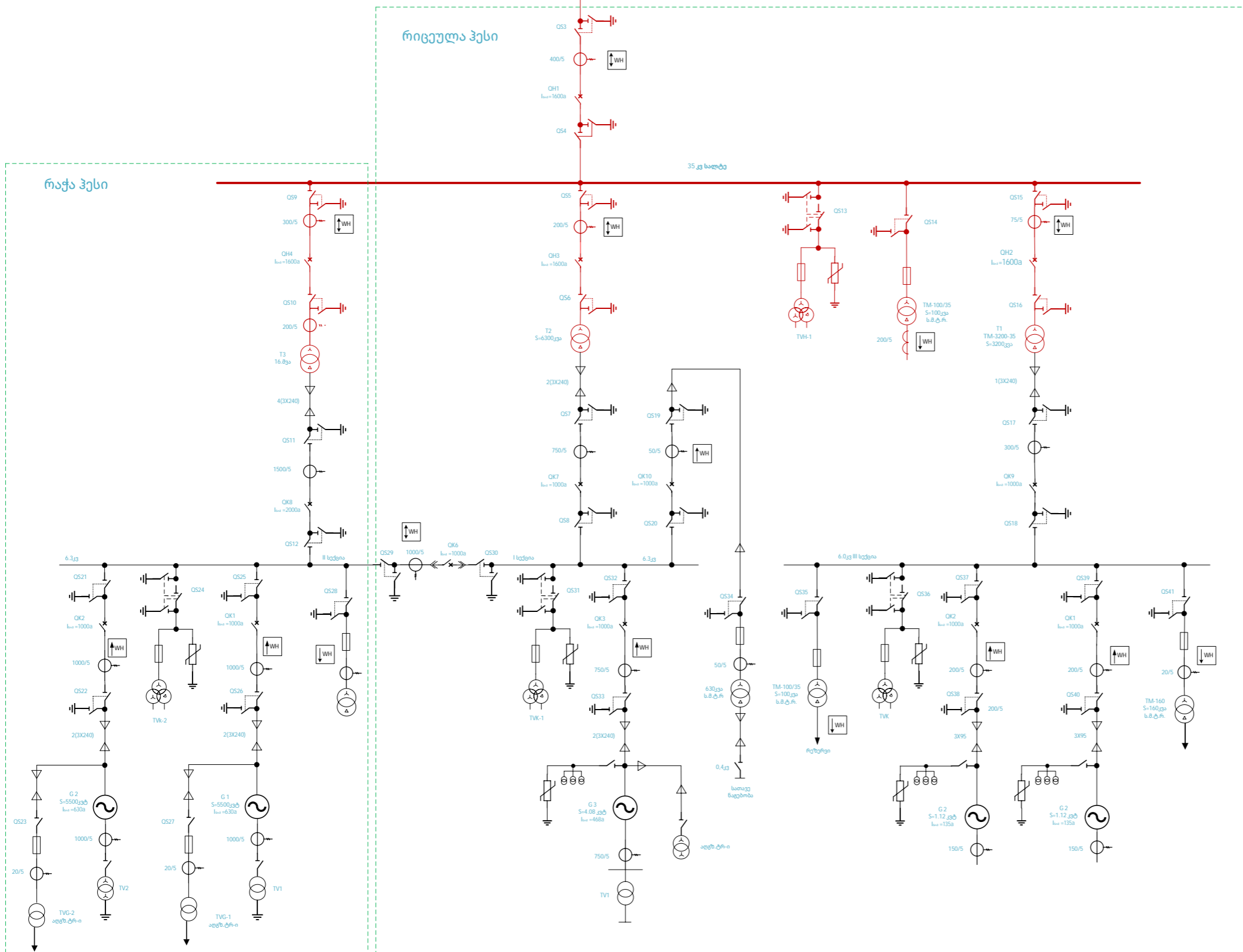


ე.გ.ხ. რიცეულა 35 კვ

ქ/ს სადმეული



რაჭა და რიცეულა ჰესების საერთო საანგარიშსწორებო მრიცხველი განლაგებულია ქ/ს სადმეულში. ე.გ.ხ. რიცეულის შესვლის უჯრედში.

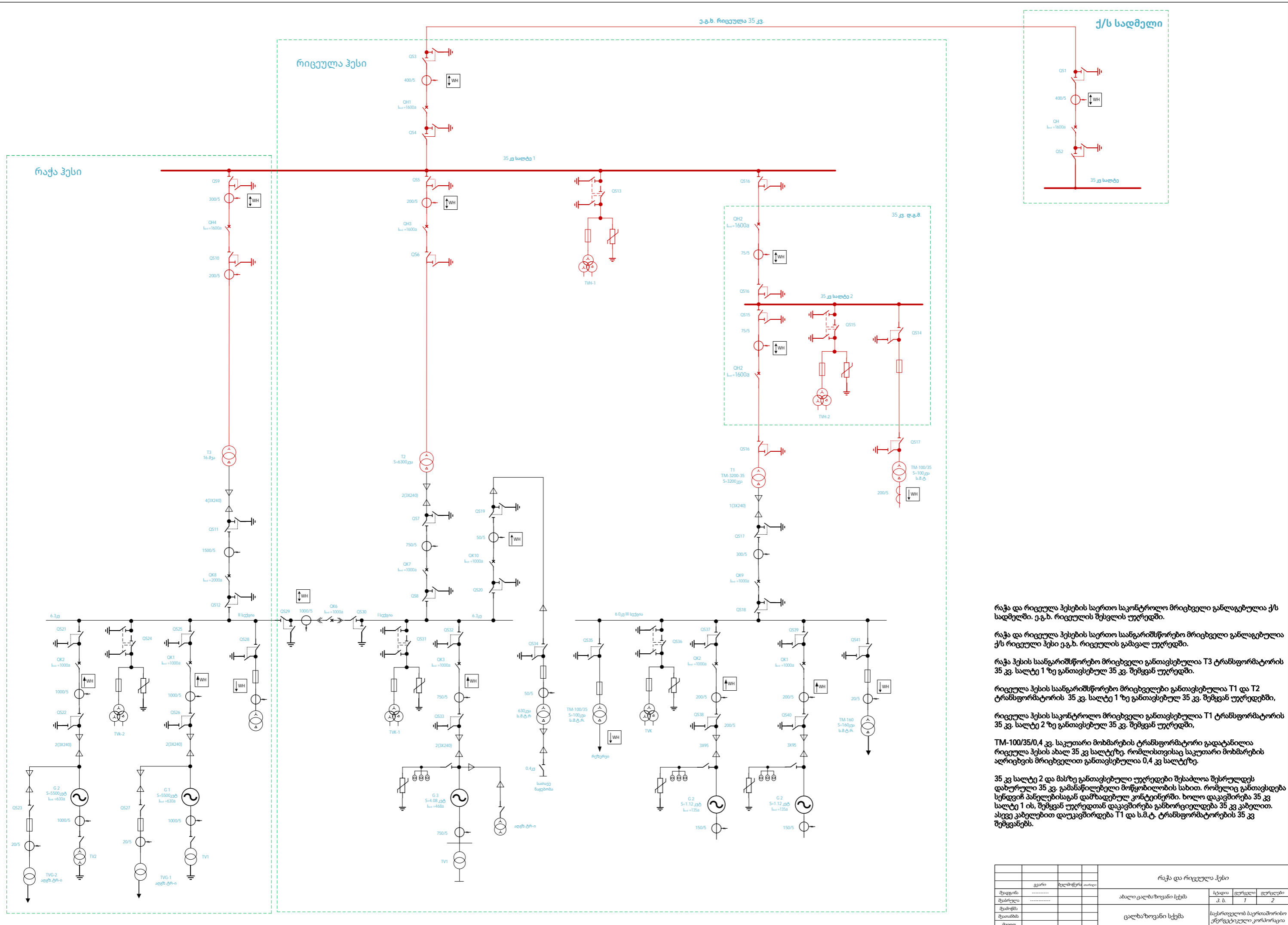
რაჭა და რიცეულა ჰესების საერთო საკონტროლო მრიცხველი განლაგებულია ქ/ს რიცეული ჰესი ე.გ.ხ. რიცეულის გამაგალ უჯრედში.

რაჭა ჰესის საანგარიშსწორებო მრიცხველი განთავსებულია T3 ტრანსფორმატორის 35 კვ. შემყვან უჯრედში.

რიცეულა ჰესის საანგარიშსწორებო მრიცხველები განთავსებულია T1 და T2 ტრანსფორმატორების 35 კვ. შემყვან უჯრედებში.

35 კვ სალტზე განთავსებულია რიცეულა ჰესის TM-100/35/0,4 კვ. საკუთარი მოხმარების ტრანსფორმატორი 0,4 კვ სალტზე საკუთარი მოხმარების აღრიცხვის მრიცხველით.

რაჭა და რიცეულა ჰესი				
გვარი	ფილი	ფუნქცია	ფუნქცია	ფუნქცია
შეამოწმა
შეამოწმა
შეამოწმა
მიმღები



რაჭა და რიცეულა ჰესების საერთო საკონტროლო მრიცხველი განლაგებულია ქ/ს სადმელოში. ე.გ.ხ. რიცეულის შესვლის უჯრედში.

რაჭა და რიცეულა ჰესების საერთო საანგარიშსწორებო მრიცხველი განლაგებულია ქ/ს რიცეული ჰესი ე.გ.ხ. რიცეულის გამავალ უჯრედში.

რაჭა ჰესის საანგარიშსწორებო მრიცხველი განთავსებულია T3 ტრანსფორმატორის 35 კვ. სალტე 1 ზე განთავსებულ 35 კვ. შემყვან უჯრედში.

რიცეულა ჰესის საანგარიშსწორებო მრიცხველები განთავსებულია T1 და T2 ტრანსფორმატორის 35 კვ. სალტე 1 ზე განთავსებულ 35 კვ. შემყვან უჯრედებში.

რიცეულა ჰესის საკონტროლო მრიცხველი განთავსებულია T1 ტრანსფორმატორის 35 კვ. სალტე 2 ზე განთავსებულ 35 კვ. შემყვან უჯრედში.

TM-100/35/0,4 კვ. საკუთარი მოხმარების ტრანსფორმატორი გადატანილია რიცეულა ჰესის ახალ 35 კვ სალტეზე. რომლისთვისაც საკუთარი მოხმარების აღრიცხვის მრიცხველით განთავსებულია 0,4 კვ სალტეზე.

35 კვ სალტე 2 და მასზე განთავსებული უჯრედები შესაძლოა შესრულდეს დაბურული 35 კვ. გამანაწილებელი მოწყობილობის სახით. რომელიც განთავსდება სენდვიჩ პანელებისაგან დამზადებულ კონტეინერში. ხოლო დაკავშირება 35 კვ სალტე 1 ის, შემყვან უჯრედთან დაკავშირება განხორციელდება 35 კვ კაბელით. ასევე კაბელებით დაუკავშირდება T1 და ს.მ.ტ. ტრანსფორმატორების 35 კვ შემყვანებს.

რაჭა და რიცეულა ჰესი			
გვარი	გვარი	გვარი	გვარი
შეადგინა	შეადგინა	შეადგინა	შეადგინა
შეამოწმა	შეამოწმა	შეამოწმა	შეამოწმა
შეაიღო	შეაიღო	შეაიღო	შეაიღო
აბალი ცალბაზოვანი სექცია		საერთოველის საერთაშორისო ენერჯეტიკული კორპორაცია	