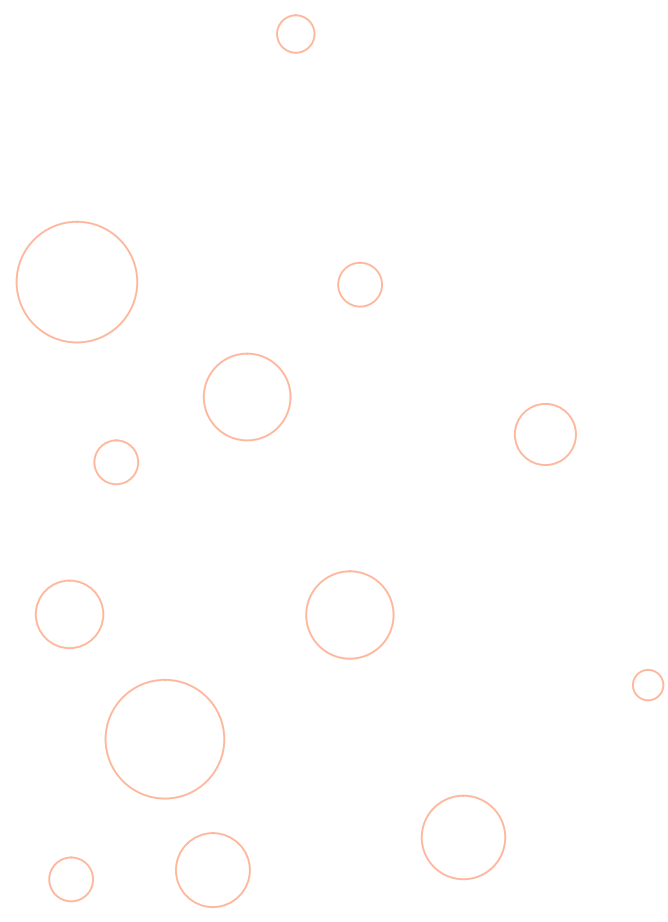




შპს "არტ იდეა" ს/კ 406309418
artidea2019@gmail.com ტ:597117922

საპროექტო დოკუმენტაციის შემუშავება სახანძრო ჰიდრანტების მონტაჟისთვის №7,8,9
ნავსადგურებზე



თბილისი 2022 წ.



შპს არტ იდეა

პროექტის სახელწოდება:

საპროექტო დოკუმენტაციის შემუშავება სახანძრო ჰიდრანტების მონტაჟისთვის №7,8,9 ნავსადგურებზე

დამკვეთი:

შპს "ბათუმის საზღვაო ნავსადგური"

ნახაზის დასახელება:

პირობითი აღნიშვნა:

შენიშვნა:

თანამდებობა	ხელმოწერა	გვარი
დირექტორი		გვარამიძე
შეასრულა		გვარამიძე
მასშტაბი:		გვერდი:
თარიღი:		

განმარტებითი ბარათი

სატუმბი სადგურის ტერიტორიაზე არსებულ შენობაში (იხილეთ პროექტი). სატუმბი სადგურის კვების კაბელი უნდა იყოს ცეცხლმედეგი მინიმუმ 180 წუთის განმავლობაში, ან უნდა მოთავსდეს ცეცხლმედეგ მილში.

სატუმბი სადგური მოწყობილი უნდა იქნას "NFPA 20" - ის მიხედვით. მოცემული სტანდარტი გულისხმობს რომ სადგური შედგება ერთი მთავარი ელექტრო ტუმბოსგან, ერთი სათადარიგო ელექტრო ტუმბოსგან და ასევე ერთი ჯოკეი ტუმბოსგან.

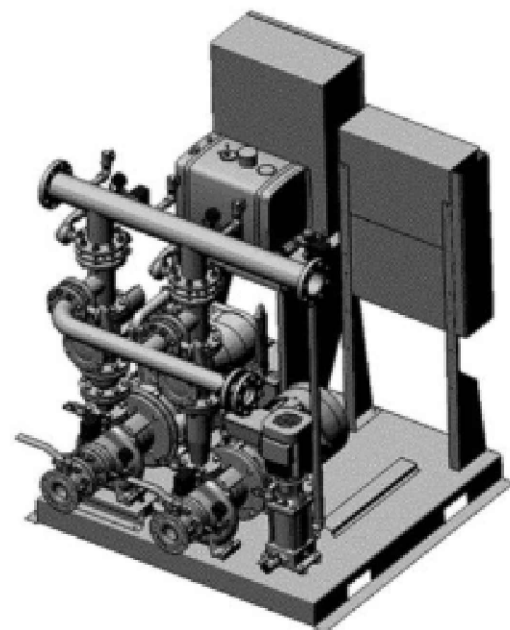
სახანძრო ვენტილის გახსნის შემთხვევაში იმოქმედებს მხოლოდ ჟოკეი ტუმბო, ხოლო მთავარი ტუმბო ჩაირთვება შედარებით მეტი დატვირთვის ამოქმედების შემთხვევაში, სათადარიგო ტუმბო ჩაირთვება მთავარი ტუმბოს გაქონვის ან სხვა დანაკარგების შემთხვევაში. ტუმბოს უნდა გააჩნდეს ჩამენებული დამოუკიდებელი ენერჯის წყარო (გენერატორი).

სატუმბი სადგურიდან შესაძლებელი უნდა იყოს ინფორმაციის ელექტრონულად გადაცემა მთავარ მართვის პანელზე. მოცემული ინფორმაციისგადამცემი კაბელი უნდა იყოს ცეცხლმედეგი ან უნდა იყოს ცეცხლმედეგ მილში ან არხში.

ვინაიდან ქ. ბათუმი, სამშენებლო კლიმატოლოგიის მიხედვით, განეკუთვნება IIIბ კატეგორიის რაიონს (ზამთარი: +2 დან) შესაძლებელია მილგაყვანილობა განთავსდეს მიწის ზემოთ, თუმცა ზამთრის ცივ დღეებში, გათვალისწინებული იქნას უსფრთხოების ზომები სისტემაში წყლის გაყინვის საშიშროებისაგან.

წყლის გაყვანილობა უნდა განხორციელდეს ლითონის 102*3,5 მმ მილებით, რომელიც უნდა შეიღებოს 2 ფენა, წყალმედეგი და ტენსაწინააღმდეგო წითელი ფერის საღებავით.

ტუმბო:
Q-150 მ³/სთ
H-50 მ
B-25 ატმ



მასალათა უწყისი სამონტაჟო სამუშაოებისთვის			
ავტომატური, გენერატორით აღჭურვილი სახანძრო ტუმბო მონტაჟი	შესაბამისი ავტომატიკით	კომპლ.	1
	Q-150		
	H-50მ		
სახანძრო ვენტილი	∅70	ცალი	8
სახანძრო დგარი	h-80-150სმ	ცალი	2
მილგაყვანილობა	მილი 102X3.5მმ (2ჯერ შეღებვით)	მეტრი	870
მილგაყვანილობა	მილი 76X3.5მმ (2ჯერ შეღებვით)	მეტრი	190
სფერული ვენტილი	∅100	ცალი	5
სფერული ვენტილი	∅80	ცალი	2
მუხლი	∅100	ცალი	10
მუხლი	∅80	ცალი	18
სამკაპი	∅100	ცალი	5
გადამყვანი	∅100-∅80	ცალი	10
მილტუი	∅100	ცალი	35
მილტუი	∅80	ცალი	10
სამონტაჟო დეტალი	(იხ. ესკიზი)	ცალი	420
ელ. კარადა	შესაბამისი კომპლექტაციით	კომპლ.	1
დამიწების კონტური	იხ. ესკიზი	კომპლ.	1
უწვადი კაბელი (180 წთ.)	5*6	მეტრი	350
ქსელის კაბელი	უწვადი	მეტრი	350

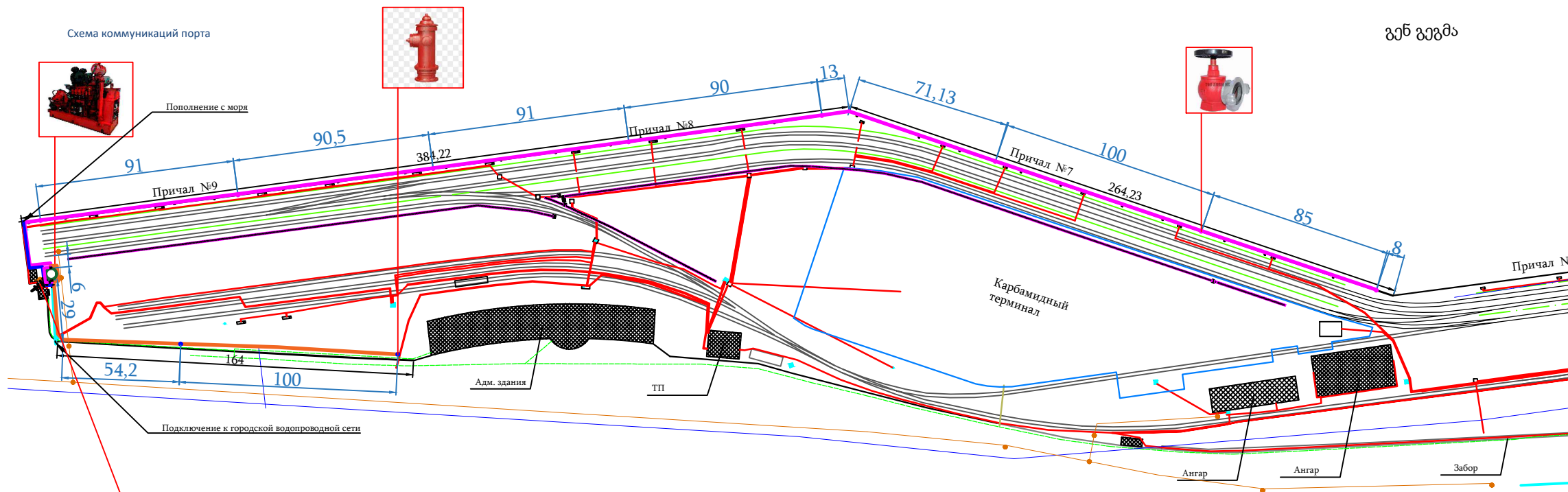


Схема коммуникаций порта

გან გეგმა



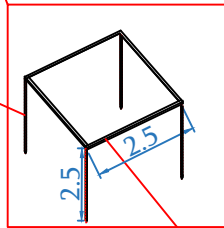
Пополнение с моря



Подключение к городской водопроводной сети

Заземление

арматура А-III
Ø18мм.



угольник ст. 50X50X4 мм.

- Кабель на фидерах и ТП-2 NA2XSEY-10 3x240мм.
- Кабель на эл. колонки NA2XSEY 4x240мм.
- Кабель на вышках АВВГ 4x120 мм.
- Кабель на освещения забора АВВГ 4x6 мм.
- Кабель на РМГ АВВГ 4x120 мм.
- Вышка
- Кабель для карб. терминала NA2XSEY-10 3x240мм
- - - - - Ливневой канал
- - - - - Опт кабель
- 0.6 Колонки
- · - · - · подкрановый путь
- Труба фекальная канализационная.
- канализация колодец
- Стационарный водоисточник – пожарный гидрант (кран)-8шт.
- Стационарный водоисточник – пожарный гидрант-2шт.
- Труба стальная Ø102X3.5(для пожарной системы)-785м.
- Труба стальная Ø76X3.5(для пожарный гидрантов)-190м.
- Труба стальная Ø102X3.5-50м. (для откачки морской воды)
- Труба стальная Ø102X3.5-35м. (Подключение к городской водопроводной сети)
- Пожарный насос с генератором
- + + + + Заземление



შპს არტ იდეა

პროექტის სახელწოდება:

საპროექტო დოკუმენტაციის შემუშავება სახანძრო ჰიდრანტების მონტაჟისთვის №7,8,9 ნავსადგურებზე

დამკვეთი:

შპს "ბათუმის საზღვაო ნავსადგური"

ნახაზის დასახელება:

გან გეგმა

პირობითი აღნიშვნა:

შენიშვნა:

თანამდებობა	ხელმოწერა	გვარი
დირექტორი		ბათუმის
შეასრულა		ნ.სასოსიძე
მასშტაბი:	27.12.2023	შვერდი:
თარიღი:		

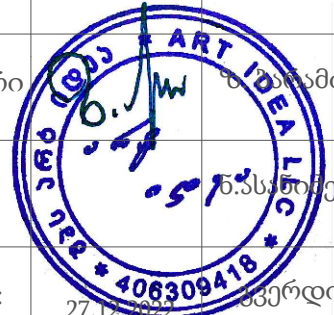
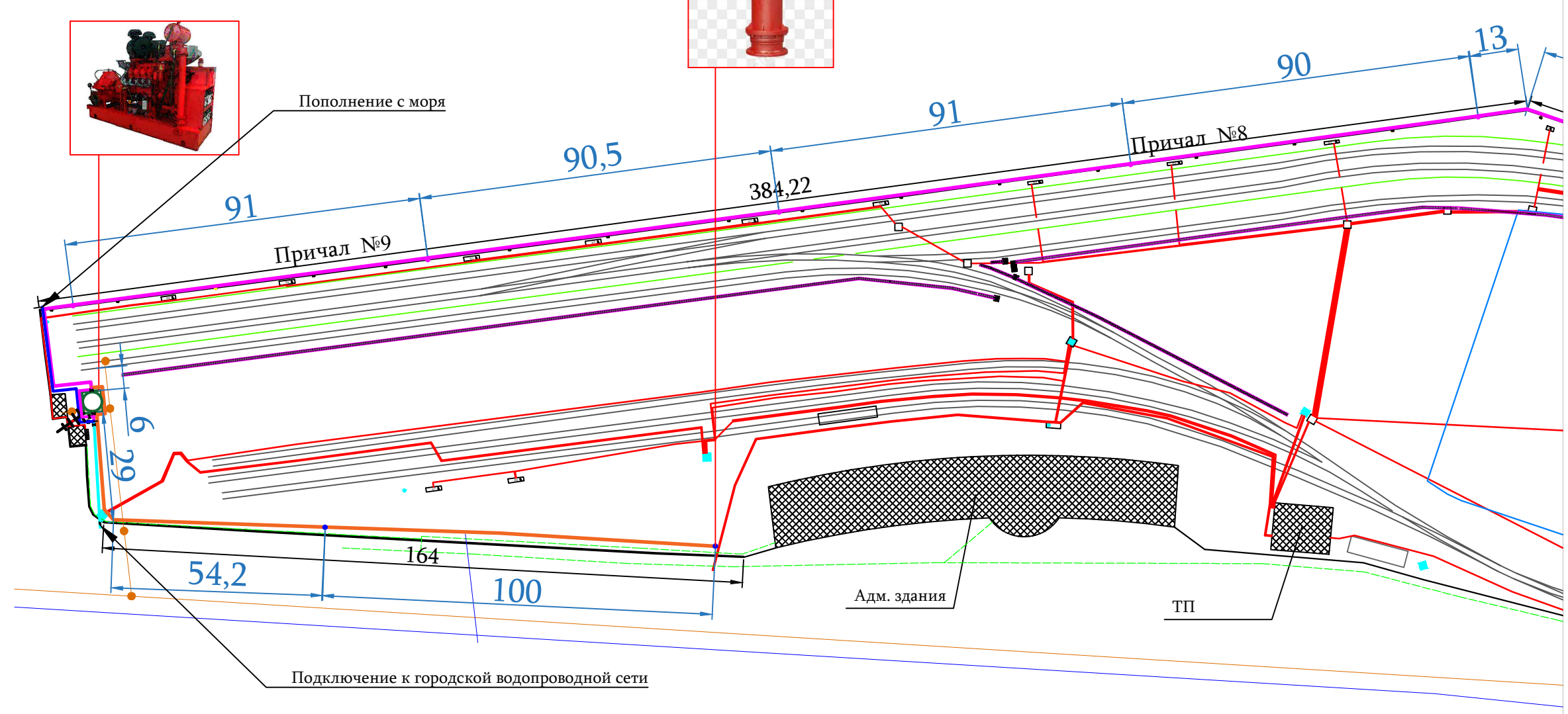




Схема коммуникаций порта



- Кабель на фидерах и ТП-2 NA2XSEY-10 3x240мм.
- Кабель на эл. колонки NA2XSEY 4x240мм.
- Кабель на вышках АВВГ 4x120 мм.
- Кабель на освещения забора АВВГ 4x6 мм.
- Кабель на РМГ АВВГ 4x120 мм.

- Вышка
- Кабель для карб. терминала NA2XSEY-10 3x240мм
- Ливневой канал
- Опт кабель
- Колонки
- подкрановый путь
- Труба фекальная канализационная.
- канализация колодец

- Стационарный водоисточник – пожарный гидрант (кран)-8шт
- Стационарный водоисточник – пожарный гидрант-2шт.
- Труба стальная Ø102X3.5(для пожарной системы)-785м.
- Труба стальная Ø76X3.5(для пожарный гидрантов)-190м.
- Труба стальная Ø102X3.5-50м. (для откачки морской воды)
- Труба стальная Ø102X3.5-35м. (Подключение к городской водопроводной сети)
- Пожарный насос с генератором
- ⚡ Заземление



პროექტის სახელწოდება:

საპროექტო დოკუმენტაციის შემუშავება სახანძრო ჰიდრანტების მონტაჟისთვის №7,8,9 ნავსადგურებზე

დამკვეთი:

შპს "ბათუმის საზღვაო ნავსადგური"

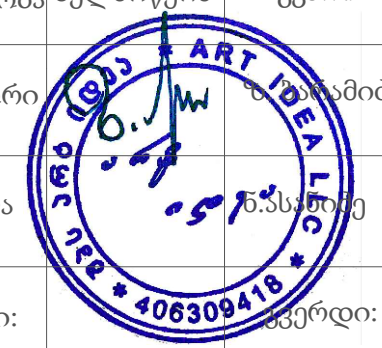
ნახაზის დასახელება:

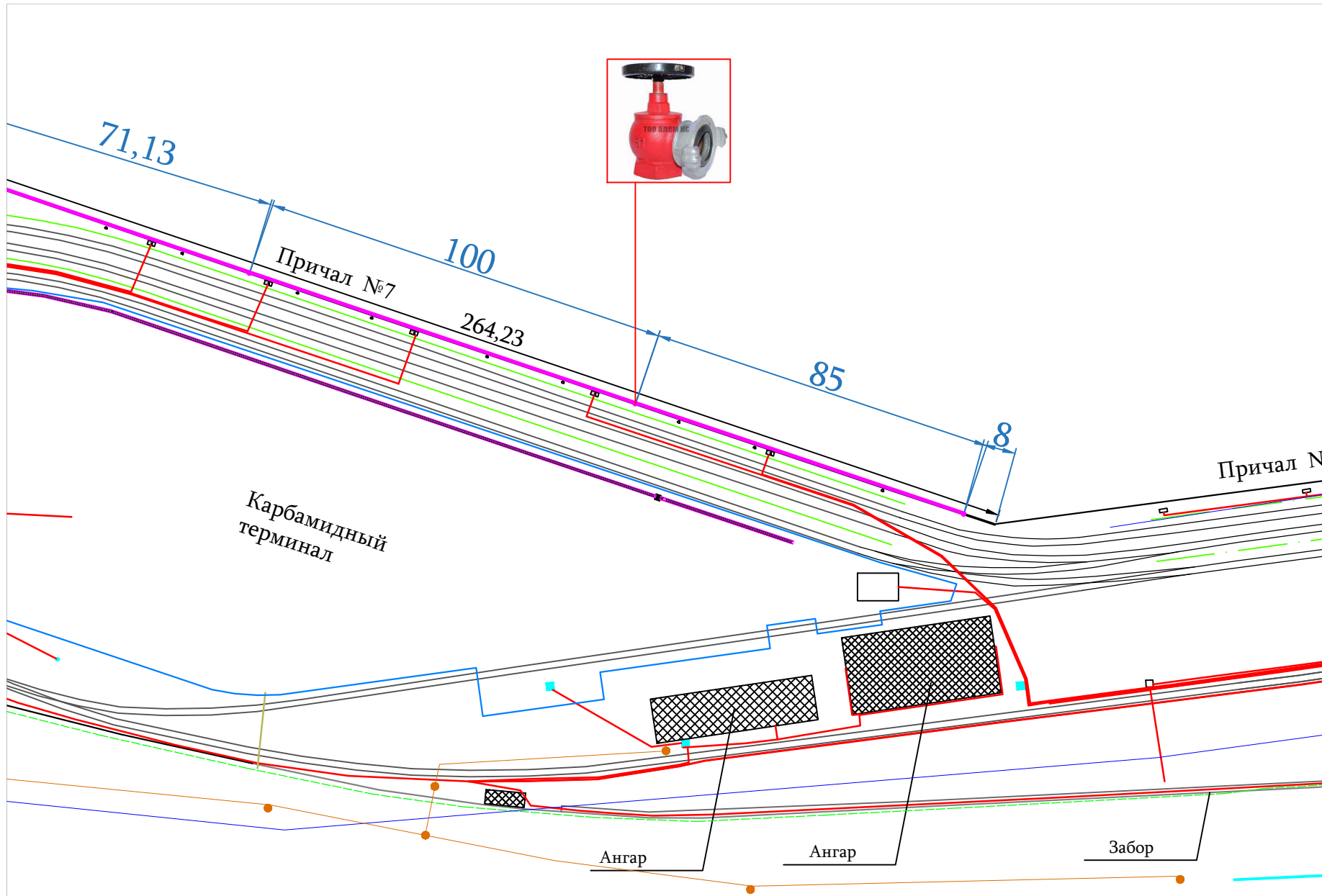
გენ გეგმა-ნაწილი-1

პირობითი აღნიშვნა:

შენიშვნა:

თანამდებობა	ხელმოწერა	გვარი
დირექტორი		ნ.სასაძიგე
შეასრულა		ნ.სასაძიგე
მასშტაბი:		მკვერდი:
თარიღი:		





გენ გეგმა-ნაწილი-2



შპს არტ იდეა

პროექტის სახელწოდება:

საპროექტო დოკუმენტაციის შემუშავება სახანძრო ჰიდრანტების მონტაჟისთვის №7,8,9 ნავსადგურებზე

დამკვეთი:

შპს "ბათუმის საზღვაო ნავსადგური"

ნახაზის დასახელება:

გენ გეგმა-ნაწილი-2

პირობითი აღნიშვნა:

შენიშვნა:

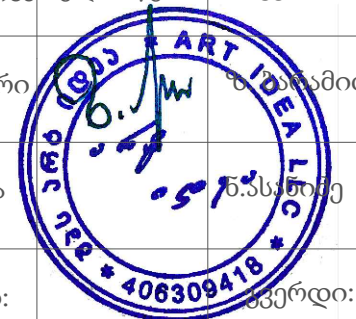
- Кабель на фидерах и ТП-2 NA2XSEY-10 3x240мм.
- Кабель на эл. колонки NA2XSEY 4x240мм.
- Кабель на вышках АВВГ 4x120 мм.
- Кабель на освещения забора АВВГ 4x6 мм.
- Кабель на РМГ АВВГ 4x120 мм.

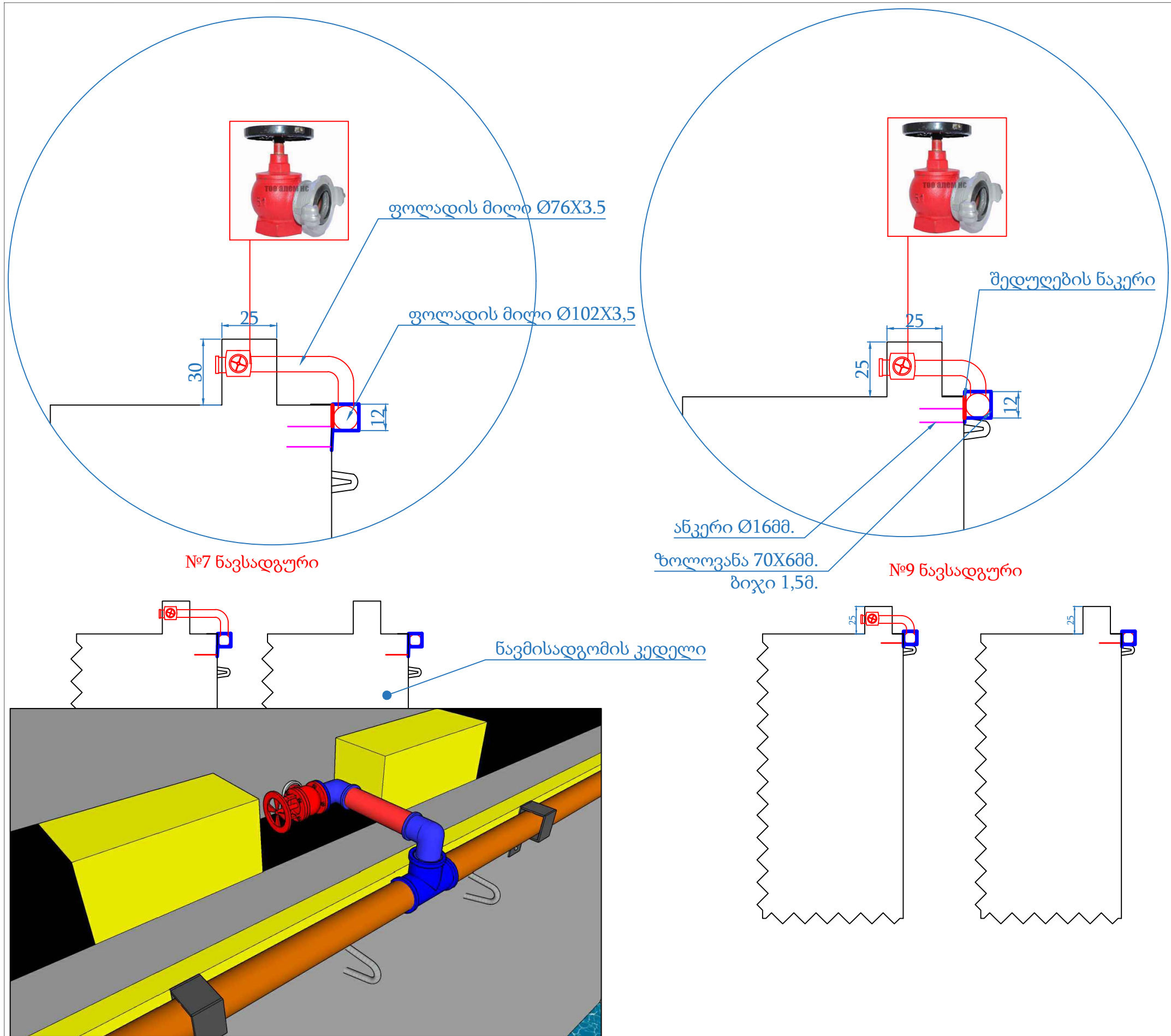
- Вышка
- Кабел для карб. терминала NA2XSEY-10 3x240мм
- Ливневой канал
- Опт кабель
- Колонки
- подкрановый путь
- Труба фекальная канализационная.
- канализация колодец

- Стационарный водоисточник – пожарный гидрант (кран)-8шт
- Стационарный водоисточник – пожарный гидрант-2шт.
- Труба стальная Ø102X3.5(для пожарной системы)-785м.
- Труба стальная Ø76X3.5(для пожарный гидрантов)-190м.
- Труба стальная Ø102X3.5-50м. (для откачки морской воды)
- Труба стальная Ø102X3.5-35м. (Подключение к городской водопроводной сети)
- Пожарный насос с генератором
- +++ Заземление



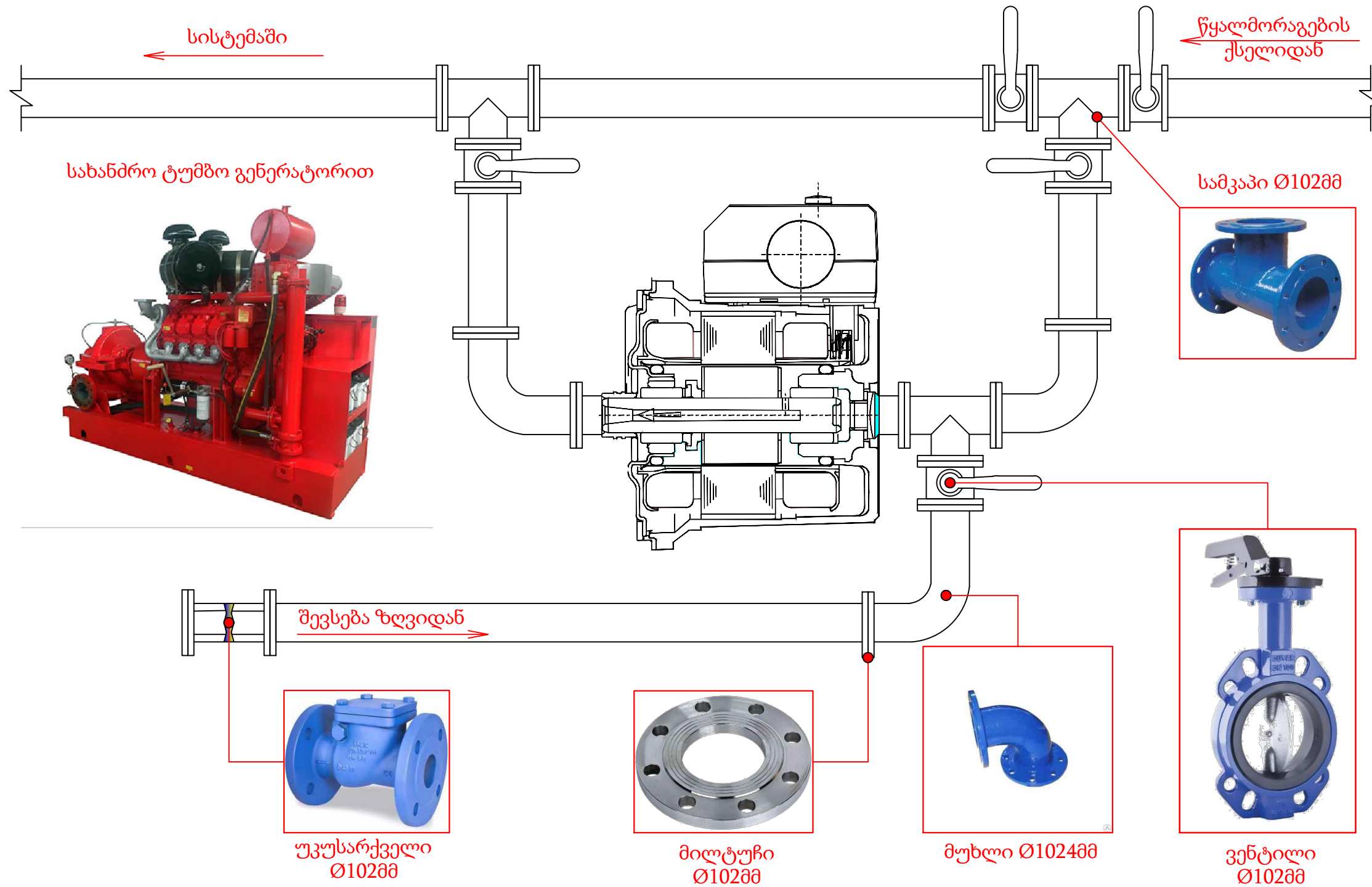
თანამდებობა	ხელმოწერა	გვარი
დირექტორი		ბატუმის ნავსადგურში
შეასრულა		ნ.სასაძისძე
მასშტაბი:	1:500	სკეტი:
თარიღი:		





შპს არტ იდეა		
პროექტის სახელწოდება:		
საპროექტო დოკუმენტაციის შემუშავება სახანძრო ჰიდრანტების მონტაჟისთვის №7,8,9 ნავსადგურებზე		
დამკვეთი:		
შპს "ბათუმის საზღვაო ნავსადგური"		
ნახაზის დასახელება:		
სახანძრო გიდრანტების მოწყობის კვანძები		
პირობითი აღნიშვნა:		
შენიშვნა:		
თანამდებობა	ხელმოწერა	გვარი
დირექტორი		ნ.სასაბიძე
შეასრულა		ნ.სასაბიძე
მასშტაბი:		გვერდი:
თარიღი:	27.12.2022	

ტერიტორიაზე უნდა მოწყოს სახანძრო სისტემა, რისთვისაც გათვალისწინებულია ნავსადგურის ბაქანზე მოეწყოს ქარხნულად დამზადებული სახანძრო მისაერთებლები, რომლის წყალმომარაგება უნდა განხორციელდეს ლითონის მილით Ø-102*3.5მმ, ავტომატური სახანძრო ტუმბოდან. ტუმბოსთვის წყლის მიწოდება უნდა განხორციელდეს ქალაქის წყალმომარაგების ქსელიდან, ხოლო სარეზერვო შევსებისთვის გათვალისწინებულია ზღვის წყალი. ტუმბოსთან უნდა მოეწყოს ელ. კარადა, რომელიც უნდა დამიწდეს ტუმბოსთან ერთად. ტუმბოსთან ასევე უნდა დამონტაჟდეს სახანძრო კარადა და ავარიული განათების ციმციმა და სირენა.



პროექტის სახელწოდება:

საპროექტო დოკუმენტაციის შემუშავება სახანძრო ჰიდრანტების მონტაჟისთვის №7,8,9 ნავსადგურებზე

დამკვეთი:

შპს "ბათუმის საზღვაო ნავსადგური"

ნახაზის დასახელება:

ესკიზი სახანძრო ტუმბო, გენერატორით

პირობითი აღნიშვნა:

შენიშვნა:

თანამდებობა	ხელმოწერა	გვარი
დირექტორი		ბაქრაძე
შეასრულა		ბაქრაძე
მასშტაბი:		სკეტი
თარიღი:	27.12.2022	

