

სამშენებლო დოკუმენტის პროექტის

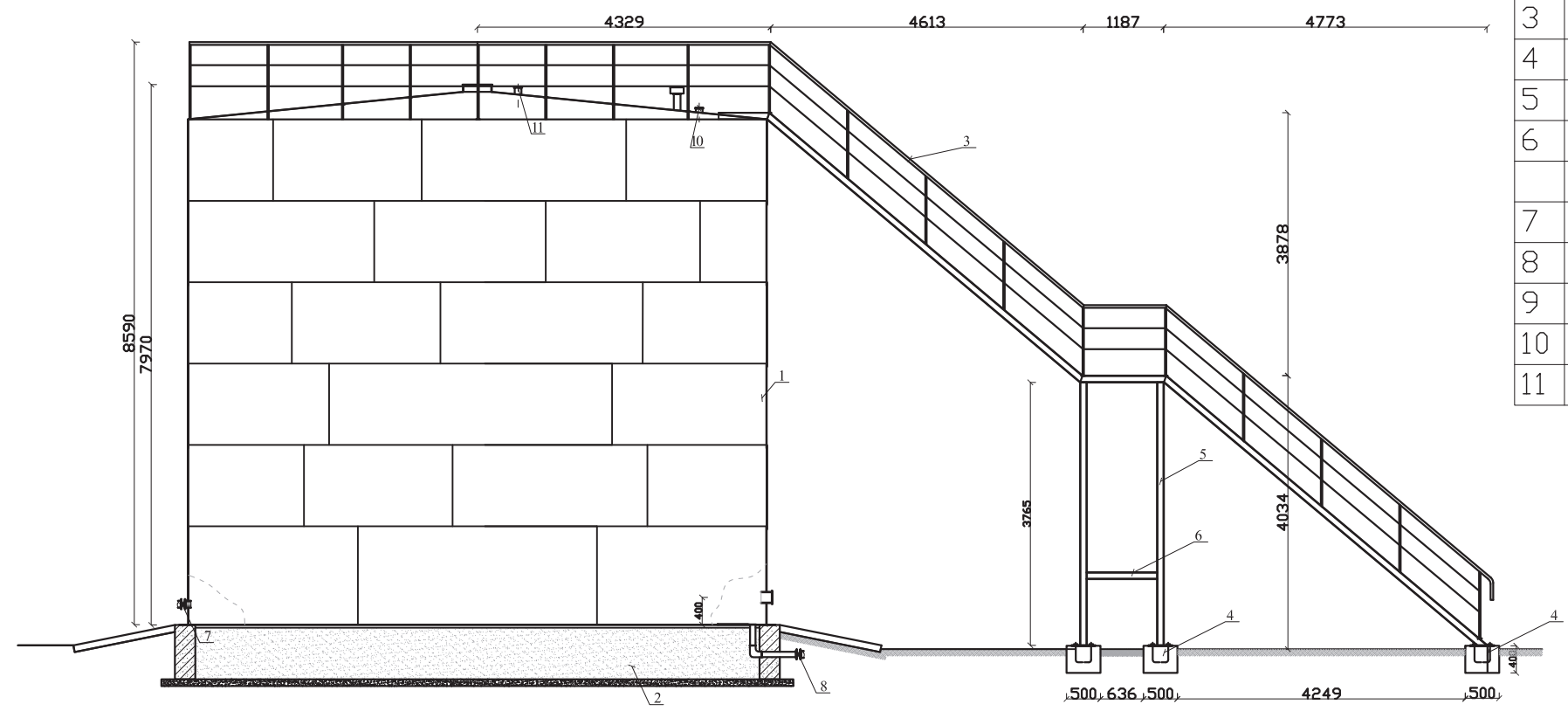


დამკვეთი: შპს "ბათუმის ნავთობ ტერმინალი"  
ბათუმი ვოლსკის ქ. №2

ნავთობისა და დავთობპროდუქტების სარეზერვუარო პარკი  
საერთო მოცულობით 400 კუბ.მ.

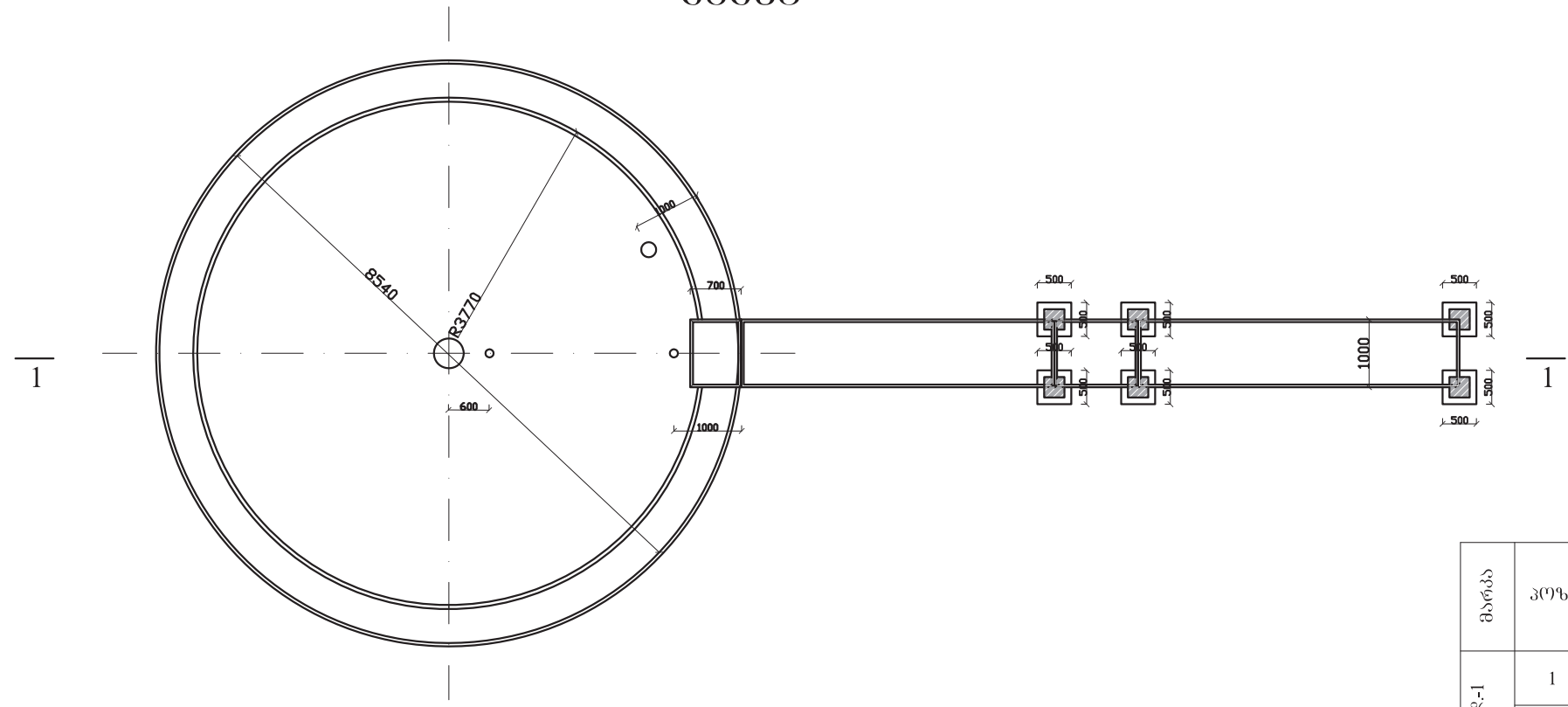
ბათუმი  
2015

1 - 1

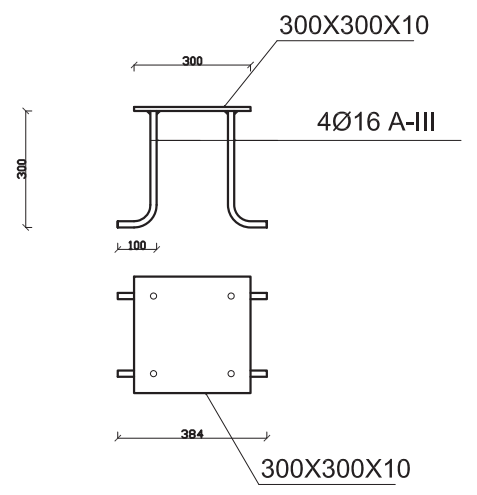


რაოდ.	შენიშვნა	აღნიშვნა	დასახელება	რაოდ.	შენიშვნა
1		P8-00.010	ცხ	რეზერვუარი (პარკასი)	1
2		P8-000070	ცხ	საძირკველი	1
3		P8-00080	ცხ	არსებული კიბე	1
4		P8-00090	ცხ	ჩასატანებელი ფეხ.	6
5		P8-00016		ფხარი შველერი №10	4
6		P8-00017		გამგრჯენი შველერი №10	4
				სტანდარტული ნაკეთობანი	
7				ურდული $\phi$ 200	1
8				ურდული $\phi$ 200	1
9				სასუნთქი სარქველი	1
10				საზომი ღუძი	1
11				სათვალთვალო სარქველი	1

გეგმა



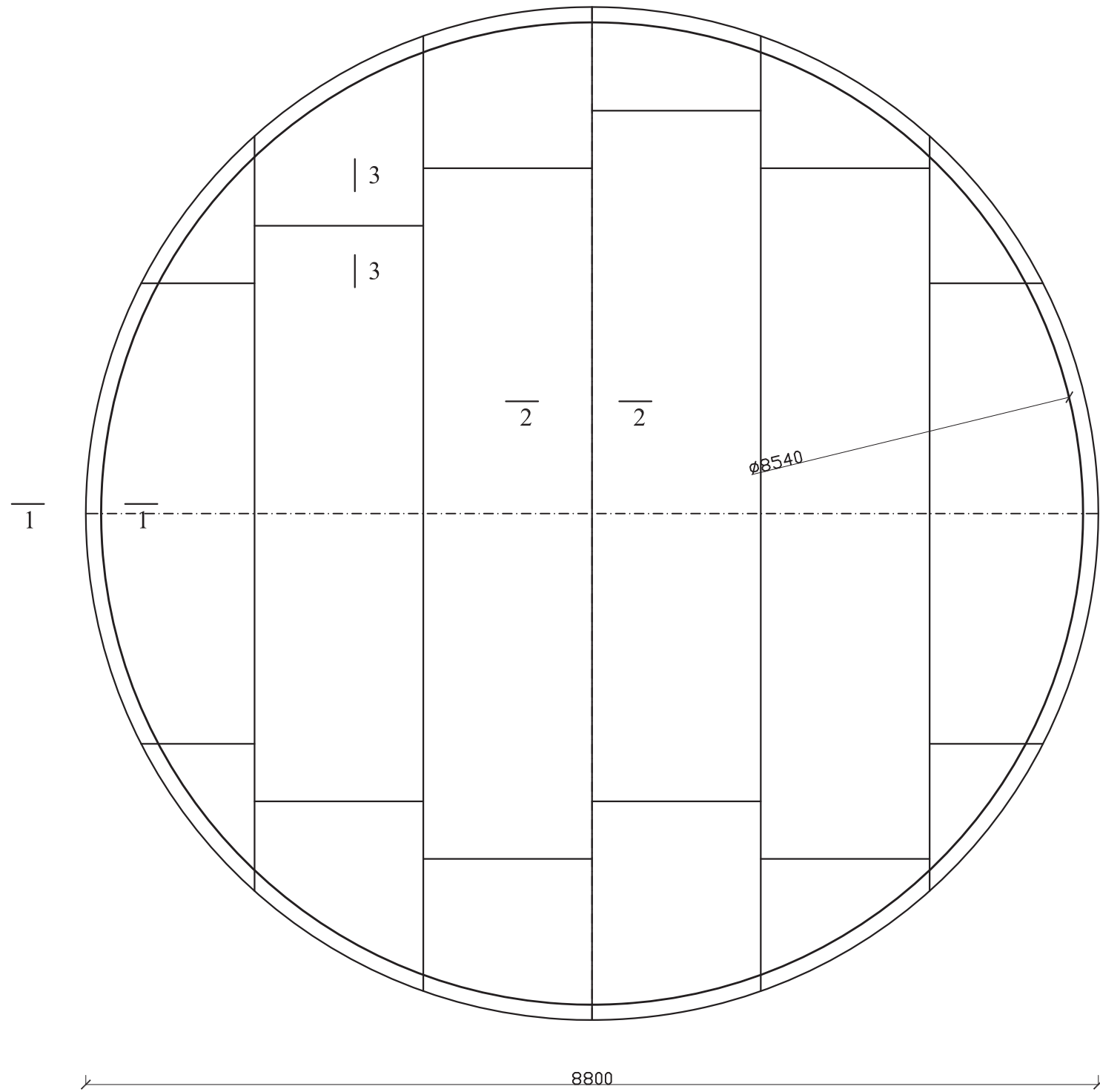
ჩასატანებელი ფეხალი



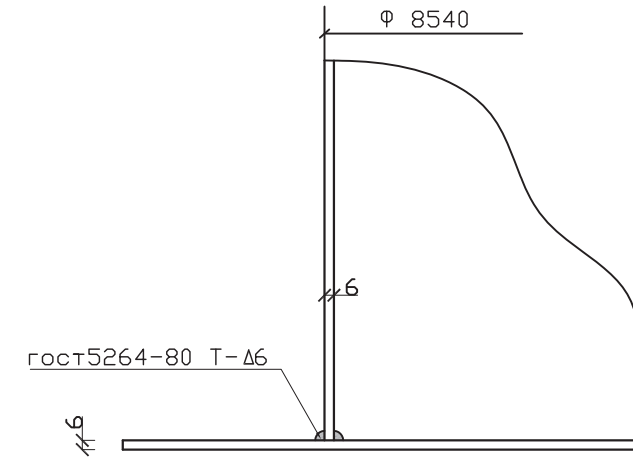
მარკა	პოზ.№	კვეთი	რაოდ	სიგრძე სმ	მასა კგ			შენიშვნა
					გრძ.	სულ	მარკის	
ნ.ლ.-1	1	300 X 1	1	300	7	7	10	მარკა B C+3 Cn5 ГОСТ 380-71
	2	Φ16 A-III	4	400	0.62	3		

დირექტორი	ბ. ახიძე		დამკვეთი:	შპს 'ბათუმის ნავთობტერმინალი'	2015 წელი
მთ. ინჟინერი	ო. შარაძე		დამკვეთის მისამართი:	ბათუმი ვილსკის ქ. №2	ფურც.
ლაბორანტი			ნაპროექტი და დამკვეთის მოწოდებული საინჟინერო პარკი საერთო მოცულობით 400 კუბ.მ.	კ-1	
	ბ. ახიძე		<b>გეგმა</b>		შპს „კონსტრუქტორი-21..“
	ო. შარაძე				

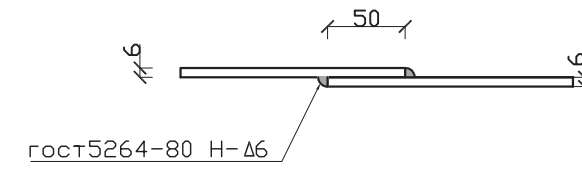
რეზერვუარის ძირის გეგმა



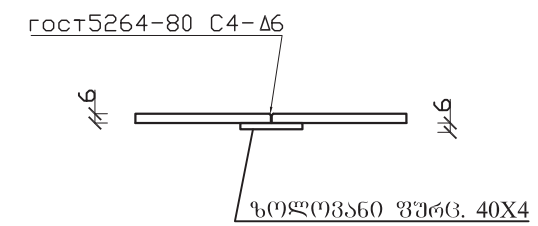
1 - 1



2 - 2

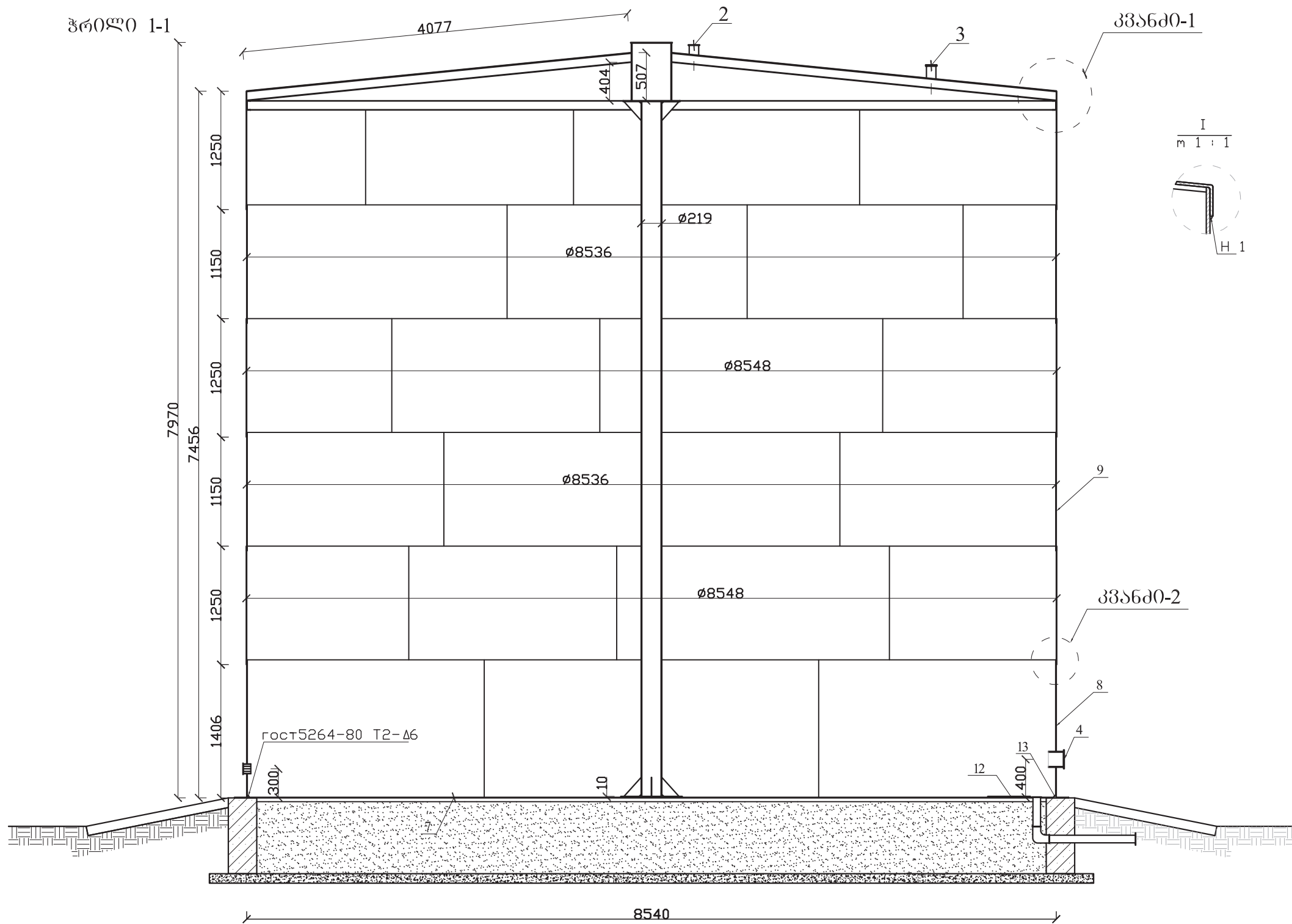


3 - 3

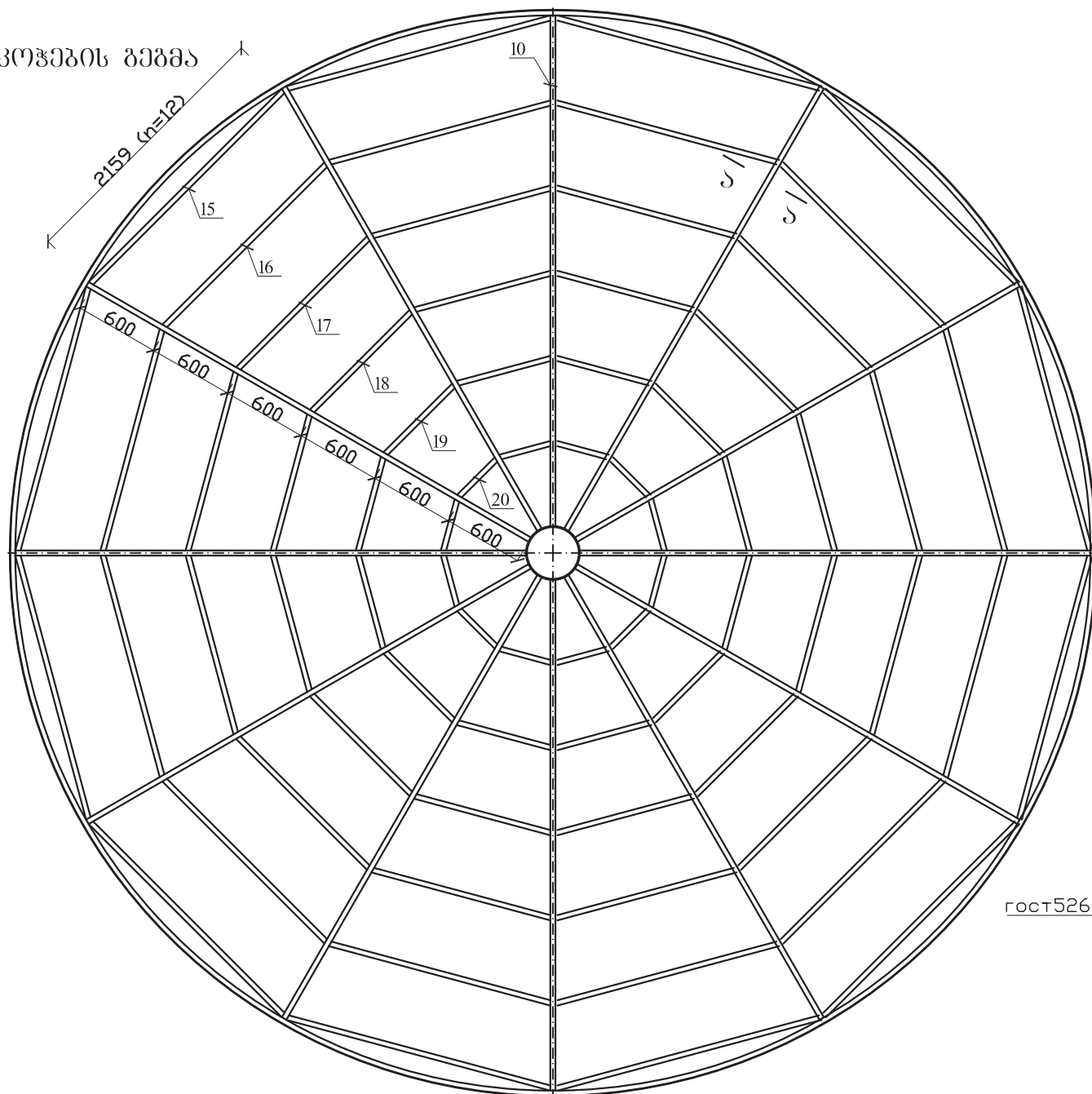


დირექტორი	ბ. პახიძე	<i>[Signature]</i>	დაამუშავეთ: შპს "ბათუმის ნავთობტერმინალი"	2015 წელი	
მთ. ინჟინერი	ო. მარაძე	<i>[Signature]</i>	"ბათუმი ვილსონის ქ. №2"	ფურც.	ფურც-ები
დაამუშავა			ნავთობისა და დათოვაროლეუმების საინჟინერო-კონსტრუქციო საერთო მოცულობით 400 კუბ.მ.	3-2	
	ბ. პახიძე	<i>[Signature]</i>	რეზერვუარის ძირის გეგმა	შპს „კონსტრუქტორი-21..“	
	ო. მარაძე	<i>[Signature]</i>			

პროექტი 1-1



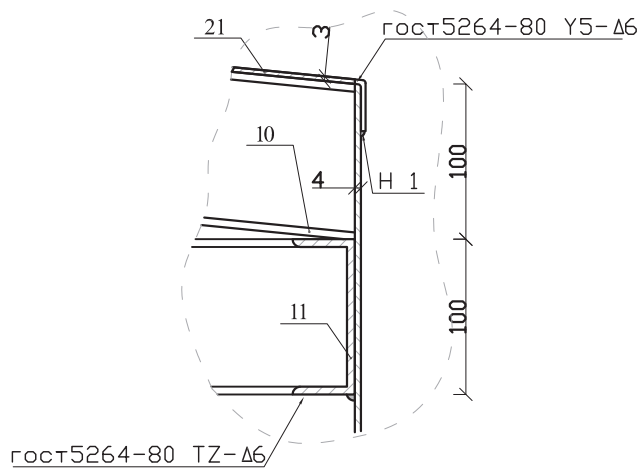
სახურავის ღიობის კოჭების გეგმა



დირექტორი	ბ. ხახიძე	<i>[Signature]</i>	დამკვეთი:	შპს "ბათუმის ნავთობ ტერმინალი"	2014 წელი
მთ. ინჟინერი	ო. მარაძე	<i>[Signature]</i>	ბათუმი ვოლსკის ქ. №2		
დამამუშავა			ნავთობისა და დანთავის ტერმინალის	ფურც.	ფურც.№
	ბ. ხახიძე	<i>[Signature]</i>	სარემონტო-კარგი საერთო	კ-3	
	ო. მარაძე	<i>[Signature]</i>	მოცულობით 400 კუბ.მ.		
			სახურავის ღიობის კოჭების გეგმა		შპს „კონსტრუქტორი-21..“

	აღნიშვნა	ღასახელება	რაოდ.	შენიშვნა
1	P8-00-020C6	ცენტრ. ღბარი	1	
2	P8-00-030C6	ღუქი $\phi$ 150	1	
3	P8-00-040C6	ღუქი $\phi$ 150	1	
4	P8-00-050C6	ჩასასვლ. ღუქი $\phi$ 500	1	
5	P8-00-060C6	ბაღმოსაღვრელი მილი	1	$\phi$ 100
ღებავები:				
7	P8-00001	ბსკერი	1	S=57 კვ.მ
8	P8-00002	ბარსსაცმი	1	- $\Delta=6$ d=854მმ.
9	P8-00003	ბარსსაცმი	5	- $\Delta=3$
10	P8-00004	რიგელი	12	[ №10 l=4057 მმ.
11	P8-00004	რბოლი	1	[ №10 l=8572 მმ.
12	P8-00005	ფილა	1	- $\Delta=8$ 500X500X8
13	P8-00006	თავსაფარი	24	- $\Delta=6$ 200X150X6
14	P8-00007	ბამბრჯენი	12	- $\Delta=10$ 400X200X10
15	P8-00008	ბამბრჯენი	12	L 50X50X5 l=2100
16	P8-00009	ბამბრჯენი	12	L 50X50X5 l=1800
17	P8-00011	ბამბრჯენი	12	L 50X50X5 l=1450
18	P8-00012	ბამბრჯენი	12	L 50X50X5 l=1100
19	P8-00013	ბამბრჯენი	12	L 50X50X5 l=800
20	P8-00014	ბამბრჯენი	12	L 50X50X5 l=400
21	P8-00015	სახურავი	1	- $\Delta=3$ S=60 კვ.მ

კვანძო-1

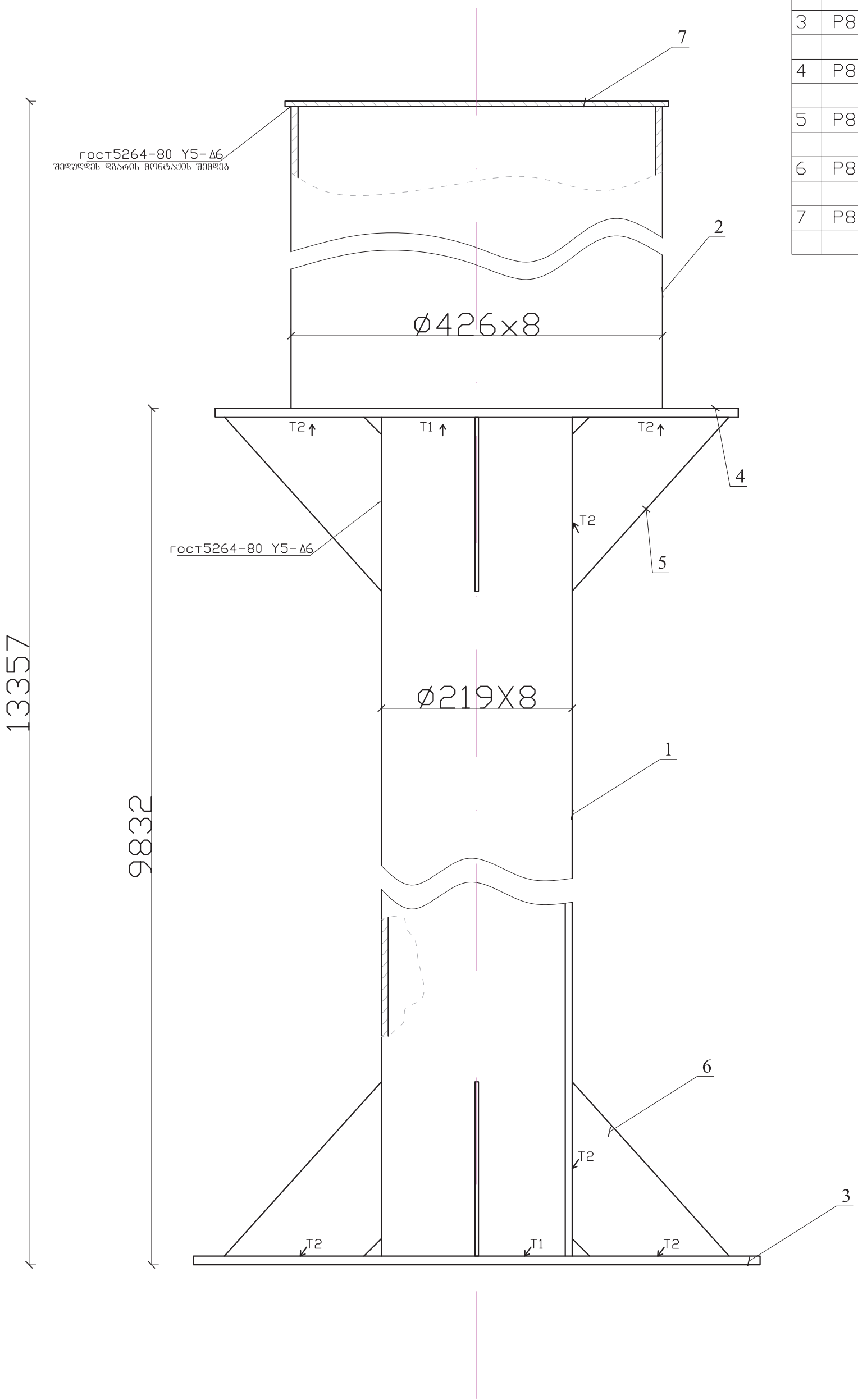


კვანძო-2



დირექტორი	ბ. პახიძე		დაამუშავა:	შპს "ბათუმის ნავთობ ტერმინალი"	2014 წელი
მთ. ინჟინერი	ო. მარაძე		ბათუმი ვოლსკის ქ. №2		
დამუშავა			ნავთობისა და ნავთობპროდუქტების სარეაგენტო-სარეაგენტო საერთო მოცულობით 400 კუბ.მ.	ფურც.	ფურც.№
	ბ. პახიძე			კ-4	
	ო. მარაძე		სამეცნიერო-კვლევითი	შპს „კონსტრუქტორი-21..“	

# ცენტრალური ღბარი



	მნიშვნელობა	სადასახელება	რაოდ.
1	P8 00 016	ღბარი	1
		Ø219x8 l=7330 mm	
2	P8 00 017	ღბარი	1
		Ø426x8 l=620 mm	
3	P8 00 018	ფილა	1
	---	Δ=10mm. 650X650X10	
4	P8 00 019	ფილა	1
	---	Δ=10mm. 600X600X10	
5	P8 00 021	თავსაფარი	4
	---	Δ=6mm. 200X180X6	
6	P8 00 022	თავსაფარი	4
	---	Δ=10mm. 250X200X10	
7	P8 00 0023	სახურბაზი	1
	---	Δ=6mm. Ø440 mm.	

დირექტორი	ბ. პახიძე	<i>[Signature]</i>	დაამუშავა:	შპს "ბათუმის ნავთობ ტერმინალი"	2014 წელი
მთ. ინჟინერი	ო. მარაძე		ბათუმი ვოლსკის ქ. №2		
დაამუშავა			ნავთობისა და ნავთობპროდუქტების	ფურც.	ფურც.№
	ბ. პახიძე	<i>[Signature]</i>	სარეგულაციო კარგი საერთო	კ-5	
	ო. მარაძე		მოცულობით 400 კუბ.მ.		
			ცენტრალური ღბარი	შპს „კონსტრუქტორი-21..“	